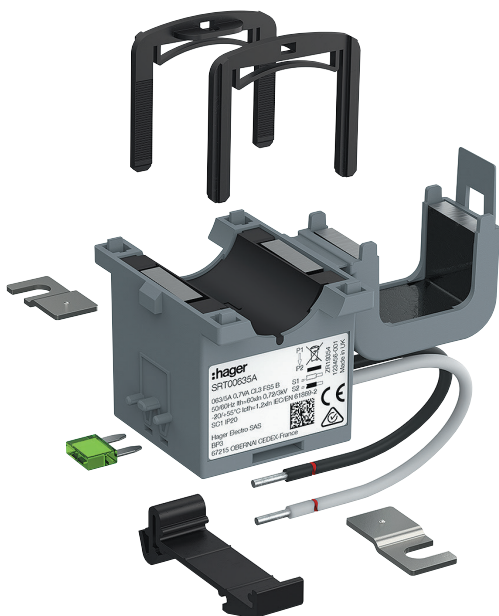


Transformadores de intensidade de núcleo aberto

Integre facilmente a medição de energia em instalações existentes, com toda a segurança.



Vantagens

- Montagem mais fácil e rápida através dos acessórios incluídos: fixadores para os cabos, adaptador para montagem em calha DIN e para platine.
- Instalação sem interrupção de funcionamento (onde seja permitido): as partes críticas da instalação podem continuar em funcionamento durante a intervenção.
- Inclui ponte de curto-circuito: crucial para a montagem segura dos transformadores de intensidade e dos equipamentos de medida.

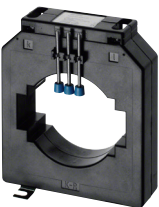
Características técnicas

- Frequência: 50/60Hz
- Grau de protecção: IP20
- Precisão de medição: Classe 1 / Classe 3
- Potência disponível: 0,7VA - 2,2VA
- Diâmetro máx. do cabo: 8,5 a 28mm
- Temperatura de funcionamento: -20°C a +55°C

Servidor de energia agardio		
	Ref.	Designação
	HTG411H	Servidor de monitorização de energia agardio.manager + cartão microSD
	HTG911H	Fonte de alimentação
	HTG471H	Cabo MODBUS RJ45-RJ45 com terra, 1m
	HTG465H	Cabo MODBUS RJ45 com terra, 3m
	HTG481H	Cabo MODBUS RJ45-RJ45, 1m
	HTG485H	Cabo MODBUS, 25m
	HTG467H	Resistência terminal MODBUS 120 Ohm RJ45
Centrais de medida		
	ECP140D	Central medida 1F 40A 1M S0 MID
	ECM140D	Central medida 1F 40A 1M MBUS MID
	ECR140D	Central medida 1F 40A 1M MODBUS MID
	ECP180D	Central medida 1F 80A 2M S0 MID
	ECM180D	Central medida 1F 80A 2M MBUS MID
	ECR180D	Central medida 1F 80A 2M MODBUS MID
	ECA180D	Central medida 1F 80A 2M AGARDIO MID
	ECP180T	Central medida 1F 3x80A 4M S0
	ECM180T	Central medida 1F 3x80A 4M MBUS
	ECR180T	Central medida 1F 3x80A 4M MODBUS
	ECA180T	Central medida 1F 3x80A 4M AGARDIO
	ECP380D	Central medida 3F 80A 4M S0 MID
	ECM380D	Central medida 3F 80A 4M MBUS MID
	ECR380D	Central medida 3F 80A 4M MODBUS MID
	ECA380D	Central medida 3F 80A 4M AGARDIO MID
	ECP310D	Central medida 3F 125A 6M S0 MID
	ECM310D	Central medida 3F 125A 6M MBUS MID
	ECR310D	Central medida 3F 125A 6M MODBUS MID
ECA310D	Central medida 3F 125A 6M AGARDIO MID	
ECP300C	Central medida 3F TI 1-5A 4M S0 MID	
ECM300C	Central medida 3F TI 1-5A 4M MBUS MID	
ECR300C	Central medida 3F TI 1-5A 4M MODBUS MID	
ECA300C	Central medida 3F TI 1-5A 4M AGARDIO MID	
Analisadores de rede		
	SM101C	Analisador rede modular com MODBUS
	SM101E	Analisador rede modular
	SM102E	Analisador rede 96x96
	SM210	Módulo RS485 MODBUS para SM102E
	SM103E	Analisador de rede 96x96 Evolução
	SM211	Módulo RS485 MODBUS para SM103E
	SM213	Módulo Ethernet MODBUS para SM103E

* Estão disponíveis mais acessórios. Para mais informações consulte a tabela de preços ilustrada da Hager.

Transformadores de intensidade de núcleo fechado



Ref.	Designação
SRA00505	Transf. de intensidade 50/5 - BG 213
SRA00605	Transf. de intensidade 60/5 - BG 113
SRB00605	Transf. de intensidade 60/5 - BG 115
SRA00755	Transf. de intensidade 75/5 - BG 113
SRB00755	Transf. de intensidade 75/5 - BG 115
SRA01005	Transf. de intensidade 100/5 - BG 113
SRA01255	Transf. de intensidade 125/5 - BG 113
SRA01505	Transf. de intensidade 150/5 - BG 113
SRA02005	Transf. de intensidade 200/5 - BG 113
SRA02505	Transf. de intensidade 250/5 - BG 113
SRI03005	Transf. de intensidade 300/5 - BG 413
SRC04005	Transf. de intensidade 400/5 - BG 113
SRC06005	Transf. de intensidade 600/5 - BG 113
SRI06005	Transf. de intensidade 600/5 - BG 413
SRD08005	Transf. de intensidade 800/5 - BG 613
SRD10005	Transf. de intensidade 1000/5 - BG 613
SRE10005	Transf. de intensidade 1000/5 - BG 417.1
SRE12505	Transf. de intensidade 1250/5 - BG 814
SRF12505	Transf. de intensidade 1250/5 - BG 1034
SRD15005	Transf. de intensidade 1500/5 - BG 613
SRE16005	Transf. de intensidade 1600/5 - BG 814
SRF16005	Transf. de intensidade 1600/5 - BG 1034
SRE20005	Transf. de intensidade 2000/5 - BG 814
SRF20005	Transf. de intensidade 2000/5 - BG 1034
SRF25005	Transf. de intensidade 2500/5 - BG 1034
SRG30005	Transf. de intensidade 3000/5 - BG 1254
SRH30005	Transf. de intensidade 3000/5 - BG 1274
SRG40005	Transf. de intensidade 4000/5 - BG 1254
SRH40005	Transf. de intensidade 4000/5 - BG 1274
SRZH01	Adaptador calha DIN para TI tipo BG 113

Transformadores de intensidade de núcleo aberto

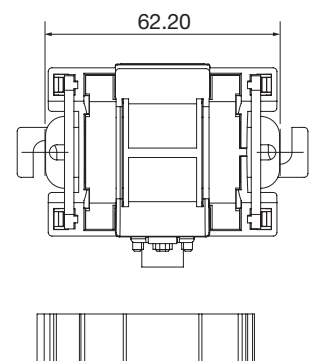
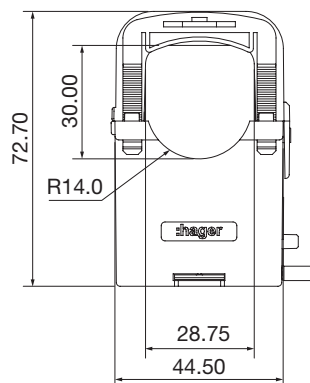
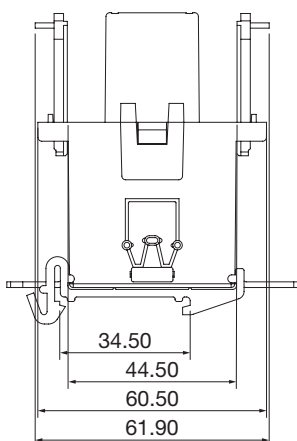
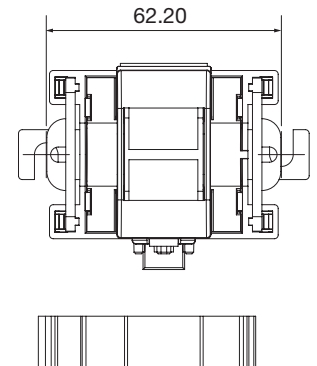
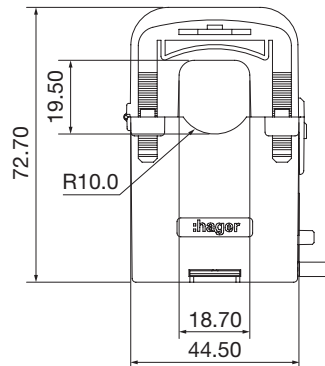
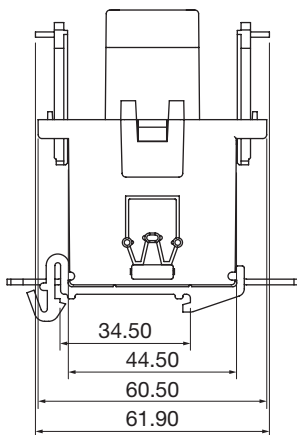
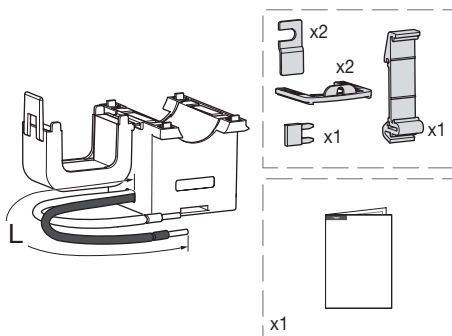


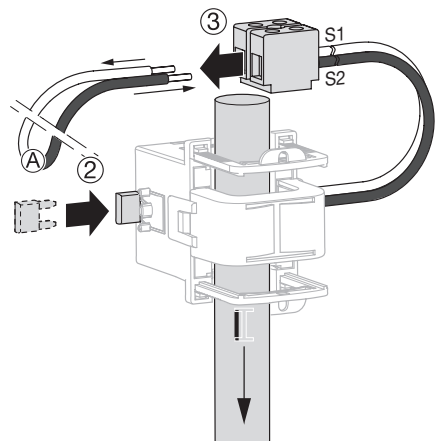
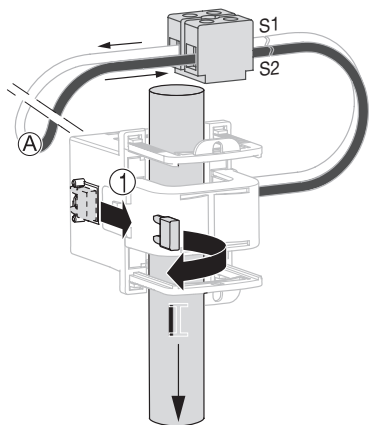
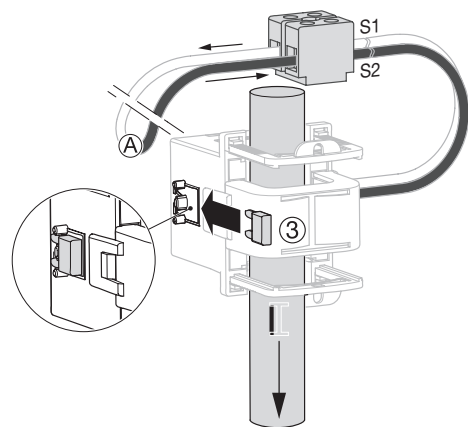
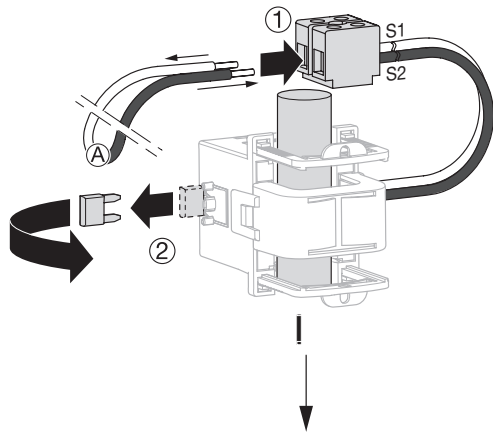
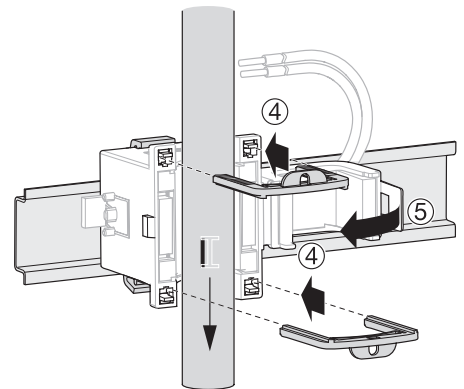
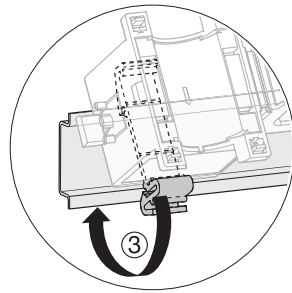
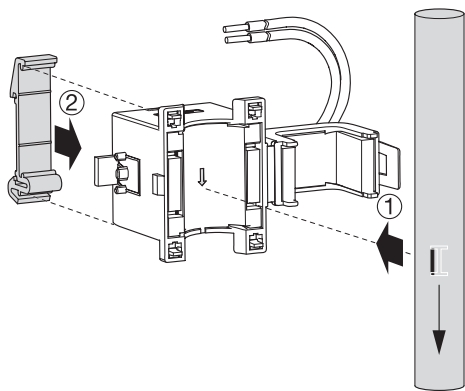
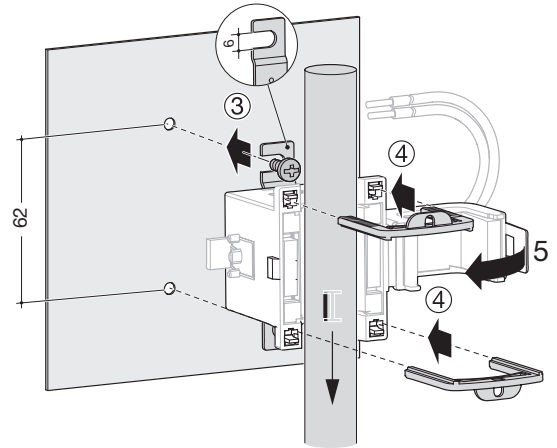
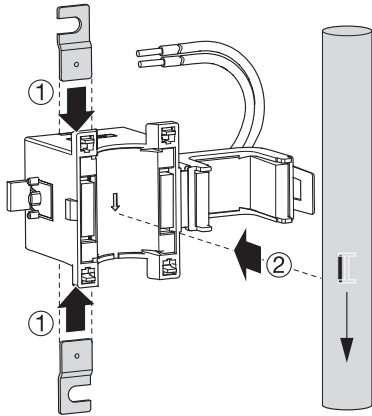
SRT00635A	Transf. de intensidade 63/5A - 0,7VA, classe 3, núcleo aberto
SRT00805A	Transf. de intensidade 80/5A - 0,7VA, classe 3, núcleo aberto
SRT01005A	Transf. de intensidade 100/5A - 0,7VA, classe 1, núcleo aberto
SRT01255A	Transf. de intensidade 125/5A - 0,7VA, classe 1, núcleo aberto
SRT01605A	Transf. de intensidade 160/5A - 0,7VA, classe 1, núcleo aberto
SRT02005A	Transf. de intensidade 200/5A - 0,7VA, classe 1, núcleo aberto
SRT02505A	Transf. de intensidade 250/5A - 0,7VA, classe 1, núcleo aberto
SRT04005B	Transf. de intensidade 400/5A - 2,2VA, classe 1, núcleo aberto
SRT05005B	Transf. de intensidade 500/5A - 2,2VA, classe 1, núcleo aberto

Transformadores de intensidade de núcleo aberto

Características técnicas e montagem

	Corrente nominal primário/secundário	Poder aparente secundário	Precisão da medição	diâmetro máx. do cabo	Comprimento Cabo de ligação
SRT00635A	63A / 5A	0,7 VA	Classe 3	ø 18,5mm	L=1,5mm
SRT00805A	80A / 5A	0,7 VA	Classe 3	ø 18,5mm	L=1,5mm
SRT01005A	100A / 5A	0,7 VA	Classe 1	ø 18,5mm	L=1,5mm
SRT01255A	125A / 5A	0,7 VA	Classe 1	ø 18,5mm	L=2mm
SRT01605A	160A / 5A	0,7 VA	Classe 1	ø 18,5mm	L=2mm
SRT02005A	200A / 5A	0,7 VA	Classe 1	ø 18,5mm	L=2mm
SRT02505A	250A / 5A	0,7 VA	Classe 1	ø 18,5mm	L=2mm
SRT04005B	400A / 5A	2,2 VA	Classe 1	ø 28mm	L=2mm
SRT05005B	500A / 5A	2,2 VA	Classe 1	ø 28mm	L=2mm







Hager - Sistemas Eléctricos Modulares, S.A.

Sintra Business Park, Edifício 5, Fracção A
Zona Industrial da Abrunheira
2710-089 Sintra
Tel.: +351 214458450

Agência Norte
Rua Professor Mota Pinto, 143
4100-356 Porto
Tel.: +351 228346650

info@hager.pt

hager.pt

