

# Verdeelsystemen t/m 6300 A

Van hoofd- tot onderverdelers, met de systemen van Hager is er in elke situatie een passende oplossing beschikbaar. Tot 6300 A kunt u bij Hager terecht voor uw verdeelsysteem; om zelf samen te stellen of door professionele paneelbouwpartners te laten assembleren.

R3



### Overzicht verdelers t/m 6300 A

---

#### **univers verdelers IP30/44**

Verdelers IP30/44, diepte 205 mm 10.2

---

#### **univers verdelers IP54**

Verdelers IP54, diepte 275 mm 11.2

Verdelers IP54, diepte 350 mm 11.9

Verdelers IP54, diepte 400/600 mm 11.12

---

**Kabelinvoerunits IP54** 12.1

---

#### **univers verdelers IP65**

Verdelers IP65 13.1

---

**Brandveilige verdelers** 14.1

---

**univers N inbouwsysteem** 15.1

---

**weber.promes** 16.1

---

**weber.unimes** 17.1

---

**weber.FK1000** 18.1

---

## Gebruikstoepassingen



utiliteitsbouw

Van hoofd- tot onderverdeler, de systemen van Hager bieden in elke situatie een passende oplossing. Verdeelsystemen zijn beschikbaar in vele afmetingen, beschermingsklassen en in geaarde of dubbel geïsoleerde uitvoeringen.

## Gebruikstoepassingen



industrie

Voor een veeleisende omgeving heeft Hager verschillende verdeelsystemen. Met univers kunt u een verdeelsysteem tot 630 A realiseren. Met weber.promes en weber.unimes kan in bouwvorm 1 t/m 4 energie verdeeld worden tot max. 6300 A. Hager werkt met gecertificeerde paneelbouwpartners die uw verdeler samen kunnen stellen. Kijk op [www.hager.nl](http://www.hager.nl) voor meer informatie.

## Type verdeler

### IP30/44



**verdeelsysteem univers**  
diepte 205 mm  
opbouw-/inbouwverdeler  
36 - 540 modulen  
staande verdeler  
144 - 660 modulen  
max. 400 A  
plaatstaal ⊥ □  
■ zie hoofdstuk 10

### IP41/55



**verdeelsysteem weber.promes**  
diepte 300 / 400 / 600 / 800 mm  
wandverdeler 36 - 432 modulen  
plaatstaal ⊥ □  
staande verdeler 144 - 864 modulen  
bouwvorm 1 t/m 4  
max. 6300 A  
■ zie hoofdstuk 16

### IP54



**verdeelsysteem univers**  
diepte 275 mm  
opbouwverdeler  
36 - 432 modulen  
staande verdeler  
144 - 864 modulen  
max. 630 A  
plaatstaal ⊥ □  
■ zie hoofdstuk 10-11

### IP40



**verdeelsysteem weber.unimes**  
diepte 600 / 800 mm  
bouwvorm 1 t/m 4  
max. 6300 A  
plaatstaal ⊥

■ zie hoofdstuk 17

## Type verdeler

### IP54



**verdeelsysteem univers**  
diepte 275/300/400/600 mm  
opbouwverdeler  
36 - 432 modulen  
staande verdeler  
144 - 864 modulen  
max. 630 A  
plaatstaal ⊥ □  
■ zie hoofdstuk 10-11

### IP55/67



**verdeelsysteem weber.FK1000**  
opbouwverdeler koppelbaar  
en voorgeassembleerd  
max. 1000 A  
polycarbonaat, slagvast □  
■ zie hoofdstuk 18

### IP41/55



**verdeelsysteem weber.promes**  
diepte 300 / 400 / 600 / 800 mm  
wandverdeler 36 - 432 modulen  
plaatstaal ⊥ □  
staande verdeler 144 - 864 modulen  
bouwvorm 1 t/m 4  
max. 6300 A  
■ zie hoofdstuk 16

### IP65



**verdeelsysteem univers**  
diepte 300 mm  
opbouwverdeler  
36 - 252 modulen  
max. 630 A  
glasvezelversterkt  
polyester □

■ zie hoofdstuk 13

### IP40



**verdeelsysteem weber.unimes**  
diepte 600 / 800 mm  
bouwvorm 1 t/m 4  
max. 6300 A  
plaatstaal ⊥

■ zie hoofdstuk 17

### Gebruikstoepassingen



agrarische en recreatieve sector

Voor bijzondere omstandigheden biedt Hager verschillende verdeelsystemen met specifieke eigenschappen. Robuuste oplossingen die vocht, zuren en zon goed kunnen verdragen. Daarover vindt u alle informatie in deze catalogus.

### Type verdeler

IP55/67



**verdeelsysteem weber.FK1000**  
opbouwverdeler koppelbaar en voorgeassembleerd  
max. 1000 A  
polycarbonaat, slagvast ☐

■ zie hoofdstuk 18

IP65



**verdeelsysteem univers**  
diepte 300 mm  
opbouwverdeler  
36 - 252 modulen  
max. 630 A  
glasvezelversterkt polyester ☐

■ zie hoofdstuk 13

Verdelers tot 6300 A

### Gebruikstoepassingen



infra

Op plaatsen waar betrouwbaarheid, overzicht en uitwisselbaarheid gewenst zijn, kan Hager met het weber.unimes systeem een uitstekende oplossing bieden. Geheel naar wens wordt uw verdeelsysteem samengesteld door gecertificeerde paneelbouwpartners. Kijk op [www.hager.nl](http://www.hager.nl) voor meer informatie.

### Type verdeler

IP40



**verdeelsysteem weber.unimes**  
diepte 600 / 800 mm  
bouwvorm 1 t/m 4  
max. 6300 A  
plaatstaal ⊕

■ zie hoofdstuk 17

# univers verdelers 205 mm diep makkelijker dan ooit

Met deze generatie univers-verdelers maakt u nog sneller een professionele verdeleroplossing. Met deze doorontwikkeling op het succesvolle systeem, kunt u profiteren van veel praktische details. Uitgangspunt bij de ontwikkeling was om montage en installatie sneller en gemakkelijker te maken. En dat is gelukt. Eén van de meest opvallende kenmerken is het QuickSet ophangraam. Dat kunt u gemakkelijk monteren, waarna de verdeler er letterlijk alleen maar aan opgehangen hoeft te worden. Zo snel hing uw verdeler nog nooit aan de wand.



## De voordelen voor u:

- Snelle en eenvoudige plaatsing door middel van het QuickSet montageraam. Het raam kan ruim voor de installatie al aan de muur geschroefd worden. Zo is de verdeler alvast gepositioneerd en de ruimte ervoor gereserveerd.
- Alle verdelers voldoen, met deur, aan IP44. De spatwaterdichte behuizingen kunnen dus op nog meer plaatsen ingezet worden.
- Keurig af te werken met de op te klikken kabelkanaalkap. Zonder boren of schroeven in de verdeler klikt u houders op de openingen die bij alle typen verdelers voorzien zijn. De kanaalkap schuift u eenvoudig over de houders.

## Technische eigenschappen:

- Complete verdeler voor componenten tot max. 400 A. Voor opbouw, inbouw en gedeeltelijk verzonken montage.
- Klasse I + II
- Diepte: 205 mm
- Kleur: RAL9010 helderwit
- Breedtes: 300 tot 1300 mm, Hoogtes: 500 tot 1850 mm
- Beschermingsgraad: IP44 met deur, IP30 zonder deur, IP54 met extra afdichting (klasse II)

# Expert tips



## Snelle plaatsing

Het nieuwe QuickSet montageraam is uniek. Het raam is gemakkelijk waterpas op de wand te monteren. U hangt de kast in één beweging aan het raam. Zo komt hij altijd goed terecht.



## Invoeren van de kabels

Flexibele kabelinvoerflenzen met een grotere capaciteit (46 kabels). De flenzen zijn van buitenaf uit te nemen en met een simpele insteektechniek te plaatsen.



## Afneembare en stelbare deur

Met de handige stelbaarheid voor deuren kan de deur gemakkelijk en precies afgesteld worden. Deuren kunnen zowel rechts als links aangeslagen worden.



## De kabelkanaalkap

Kan zonder boren of schroeven direct op de kast worden geklikt. Alle verdelers hebben de hiervoor benodigde openingen. Direct een net afgewerkt resultaat.



## Kunststof voetjes

Ze beschermen de behuizing tijdens montage tegen krassen en vervuiling. De voetjes zijn tevens een ideale handgreep bij het verplaatsen of hangen van de kast. Na montage gemakkelijk te verwijderen.



## De verpakking: veelzijdig en functioneel

De verpakking van stevig karton is ideaal om de verdeler in voor te bereiden. Na het monteren schuift u het deksel als een beschermhoes weer over de verdeler; om vervuiling en beschadiging te voorkomen.



## De behuizing: staat als een huis

U hoeft geen voorstansingen meer uit te breken. De talrijke geïntegreerde openingen in de behuizing zijn netjes af te dekken met kunststof afdekkingen (IP44). De solide staalconstructie maakt de behuizing nog torsievaster.



## Inbouwen: geen probleem

Met de stabiele verstelbare muurhaken als toebehoren, kan de verdeler probleemloos ingebouwd worden.

# Verdelers IP54/44/(30), klasse II

## QuickSet ophangraam diepte 205 mm



### univers-verdeler

- binnenliggende deur
- voor componenten tot max. 400 A
- opbouw, inbouw en gedeeltelijk verzonken montage
- binnenopstelling
- kleur: RAL9010 (helderwit)
- kabelinvoeringen boven en beneden met invoerflenzen

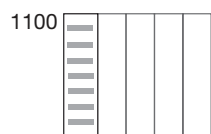
- sluiting: deurschild met klapgreep en stangensluiting
- inbouwraam afstand tot stucwerk tot 54 mm (IP44), of 40 mm (IP54)
- Norm: NEN-EN-IEC 60439-1/-3
- o.a. = op aanvraag

Meer technische informatie vanaf pag. 10.21.



FP31Q1S

Omschrijving	Verp.	Zonder deur IP30 Best.nr.	Met deur IP44 Best.nr.	Met deur IP54 Best.nr.
Wandopbouwverdeler, univers, 500x300x205 mm	1	<b>FP31Q1S</b>	<b>FP31QS</b>	<b>o.a.</b>
Wandopbouwverdeler, univers, 500x550x205 mm	1	<b>FP32Q1S</b>	<b>FP32QS</b>	<b>o.a.</b>
Wandopbouwverdeler, univers, 500x800x205 mm	1	<b>FP33Q1S</b>	<b>FP33QS</b>	<b>o.a.</b>
Wandopbouwverdeler, univers, 500x1050x205 mm	1	<b>FP34Q1S</b>	<b>FP34QS</b>	<b>o.a.</b>
Wandopbouwverdeler, univers, 500x1300x205 mm	1	<b>FP35Q1S</b>	<b>FP35QS</b>	<b>o.a.</b>



Omschrijving	Verp.	Zonder deur IP30 Best.nr.	Met deur IP44 Best.nr.	Met deur IP54 Best.nr.
Wandopbouwverdeler, univers, 650x300x205 mm	1	<b>FP41Q1S</b>	<b>FP41QS</b>	<b>o.a.</b>
Wandopbouwverdeler, univers, 650x550x205 mm	1	<b>FP42Q1S</b>	<b>FP42QS</b>	<b>FP42QSW</b>
Wandopbouwverdeler, univers, 650x800x205 mm	1	<b>FP43Q1S</b>	<b>FP43QS</b>	<b>o.a.</b>
Wandopbouwverdeler, univers, 650x1050x205 mm	1	<b>FP44Q1S</b>	<b>FP44QS</b>	<b>o.a.</b>
Wandopbouwverdeler, univers, 650x1300x205 mm	1	<b>FP45Q1S</b>	<b>FP45QS</b>	<b>o.a.</b>

Omschrijving	Verp.	Zonder deur IP30 Best.nr.	Met deur IP44 Best.nr.	Met deur IP54 Best.nr.
Wandopbouwverdeler, univers, 800x300x205 mm	1	<b>FP51Q1S</b>	<b>FP51QS</b>	<b>o.a.</b>
Wandopbouwverdeler, univers, 800x550x205 mm	1	<b>FP52Q1S</b>	<b>FP52QS</b>	<b>FP52QSW</b>
Wandopbouwverdeler, univers, 800x800x205 mm	1	<b>FP53Q1S</b>	<b>FP53QS</b>	<b>FP53QSW</b>
Wandopbouwverdeler, univers, 800x1050x205 mm	1	<b>FP54Q1S</b>	<b>FP54QS</b>	<b>o.a.</b>
Wandopbouwverdeler, univers, 800x1300x205 mm	1	<b>FP55Q1S</b>	<b>FP55QS</b>	<b>o.a.</b>

Omschrijving	Verp.	Zonder deur IP30 Best.nr.	Met deur IP44 Best.nr.	Met deur IP54 Best.nr.
Wandopbouwverdeler, univers, 950x300x205 mm	1	<b>FP61Q1S</b>	<b>FP61QS</b>	<b>o.a.</b>
Wandopbouwverdeler, univers, 950x550x205 mm	1	<b>FP62Q1S</b>	<b>FP62QS</b>	<b>FP62QSW</b>
Wandopbouwverdeler, univers, 950x800x205 mm	1	<b>FP63Q1S</b>	<b>FP63QS</b>	<b>FP63QSW</b>
Wandopbouwverdeler, univers, 950x1050x205 mm	1	<b>FP64Q1S</b>	<b>FP64QS</b>	<b>FP64QSW</b>
Wandopbouwverdeler, univers, 950x1300x205 mm	1	<b>FP65Q1S</b>	<b>FP65QS</b>	<b>o.a.</b>

Omschrijving	Verp.	Zonder deur IP30 Best.nr.	Met deur IP44 Best.nr.	Met deur IP54 Best.nr.
Wandopbouwverdeler, univers, 1100x300x205 mm	1	<b>FP71Q1S</b>	<b>FP71QS</b>	<b>o.a.</b>
Wandopbouwverdeler, univers, 1100x550x205 mm	1	<b>FP72Q1S</b>	<b>FP72QS</b>	<b>FP72QSW</b>
Wandopbouwverdeler, univers, 1100x800x205 mm	1	<b>FP73Q1S</b>	<b>FP73QS</b>	<b>FP73QSW</b>
Wandopbouwverdeler, univers, 1100x1050x205 mm	1	<b>FP74Q1S</b>	<b>FP74QS</b>	<b>FP74QSW</b>
Wandopbouwverdeler, univers, 1100x1300x205 mm	1	<b>FP75Q1S</b>	<b>FP75QS</b>	<b>o.a.</b>



# Verdelers IP44/(30), klasse II □ diepte 205 mm

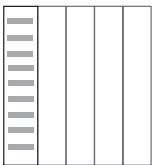


1250



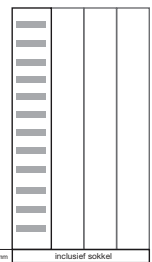
Omschrijving	Verp.	Zonder deur IP30 Best.nr.	Met deur IP44 Best.nr.	Met deur IP54 Best.nr.
Wandopbouwverdeler, univers, 1250x300x205 mm	1	<b>FP81Q1S</b>	<b>FP81QS</b>	<b>o.a.</b>
Wandopbouwverdeler, univers, 1250x550x205 mm	1	<b>FP82Q1S</b>	<b>FP82QS</b>	<b>o.a.</b>
Wandopbouwverdeler, univers, 1250x800x205 mm	1	<b>FP83Q1S</b>	<b>FP83QS</b>	<b>FP83QSW</b>
Wandopbouwverdeler, univers, 1250x1050x205 mm	1	<b>FP84Q1S</b>	<b>FP84QS</b>	<b>FP84QSW</b>
Wandopbouwverdeler, univers, 1250x1300x205 mm	1	<b>FP85Q1S</b>	<b>FP85QS</b>	<b>o.a.</b>

1400



Omschrijving	Verp.	Zonder deur IP30 Best.nr.	Met deur IP44 Best.nr.	Met deur IP54 Best.nr.
Wandopbouwverdeler, univers, 1400x300x205 mm	1	<b>FP91Q1S</b>	<b>FP91QS</b>	<b>o.a.</b>
Wandopbouwverdeler, univers, 1400x550x205 mm	1	<b>FP92Q1S</b>	<b>FP92QS</b>	<b>FP92QSW</b>
Wandopbouwverdeler, univers, 1400x800x205 mm	1	<b>FP93Q1S</b>	<b>FP93QS</b>	<b>FP93QSW</b>
Wandopbouwverdeler, univers, 1400x1050x205 mm	1	<b>FP94Q1S</b>	<b>FP94QS</b>	<b>FP94QSW</b>
Wandopbouwverdeler, univers, 1400x1300x205 mm	1	<b>FP95Q1S</b>	<b>FP95QS</b>	<b>o.a.</b>

1850



Omschrijving	Verp.	Zonder deur IP30 Best.nr.	Met deur IP44 Best.nr.	Met deur IP54 Best.nr.
Staaende verdeler, univers, 1950x300x205 mm	1	<b>FP21S1N</b>	<b>FP21SN2</b>	<b>o.a.</b>
Staaende verdeler, univers, 1950x550x205 mm	1	<b>FP22S1N</b>	<b>FP22SN2</b>	<b>o.a.</b>
Staaende verdeler, univers, 1950x800x205 mm	1	<b>FP23S1N</b>	<b>FP23SN2</b>	<b>FP23SW</b>
Staaende verdeler, univers, 1950x1050x205 mm	1	<b>FP24S1N</b>	<b>FP24SN2</b>	<b>FP24SW</b>



### Kabelkanaalkap, op te klikken

- voor verdelers IP30/44 met diepte 160/205 mm
- Kleur: RAL9010

FZ442N

Omschrijving	Breedte [mm]	Verp.	Best.nr.
Kabelkanaalkap	300	1	<b>FZ441N</b>
Kabelkanaalkap	550	1	<b>FZ442N</b>
Kabelkanaalkap	800	1	<b>FZ443N</b>
Kabelkanaalkap	1050	1	<b>FZ444N</b>
Kabelkanaalkap	1300	1	<b>FZ445N</b>



### Sokkels, diepte 205 mm, hoogte 100 mm

FZ612N

Omschrijving	Verp.	Best.nr.
Sokkel, univers, 100x300x205 mm	1	<b>FZ611N</b>
Sokkel, univers, 100x550x205 mm	1	<b>FZ612N</b>
Sokkel, univers, 100x800x205 mm	1	<b>FZ613N</b>
Sokkel, univers, 100x1050x205 mm	1	<b>FZ614N</b>
Sokkel, univers, 100x1300x205 mm	1	<b>FZ615N</b>



### Sokkels, diepte 205 mm, hoogte 200 mm

FZ622N

Omschrijving	Verp.	Best.nr.
Sokkel, univers, 200x300x205 mm	1	<b>FZ621N</b>
Sokkel, univers, 200x550x205 mm	1	<b>FZ622N</b>
Sokkel, univers, 200x800x205 mm	1	<b>FZ623N</b>
Sokkel, univers, 200x1050x205 mm	1	<b>FZ624N</b>
Sokkel, univers, 200x1300x205 mm	1	<b>FZ625N</b>

Verdelers tot 6300 A

# Verdelers IP44/(30), klasse I $\perp$ QuickSet ophangraam diepte 205 mm



## univers-verdeler

- binnenliggende deur
- voor componenten tot 400 A
- opbouw, inbouw en gedeelteilijk verzonken montage
- binnenopstelling
- kleur: RAL9010 (helderwit)
- kabelinvoeringen boven en beneden met invoerflenzen

- sluiting: deurschild met klapgriep en stangensluiting
- inbouwraam afstand tot stucwerk tot 54 mm (IP44)
- Norm: NEN-EN-IEC 60439-1/3

Meer technische informatie vanaf pag. 10.19.

500		Omschrijving	Verp.	Zonder deur IP30 Best.nr.	Met deur IP44 Best.nr.
		Wandopbouwverdeler, univers, 500x300x205 mm	1	<b>FP31Q1T</b>	<b>FP31QT</b>
		Wandopbouwverdeler, univers, 500x550x205 mm	1	<b>FP32Q1T</b>	<b>FP32QT</b>
		Wandopbouwverdeler, univers, 500x800x205 mm	1	<b>FP33Q1T</b>	<b>FP33QT</b>
		Wandopbouwverdeler, univers, 500x1050x205 mm	1	<b>FP34Q1T</b>	<b>FP34QT</b>
		Wandopbouwverdeler, univers, 500x1300x205 mm	1	<b>FP35Q1T</b>	<b>FP35QT</b>

650		Omschrijving	Verp.	Zonder deur IP30 Best.nr.	Met deur IP44 Best.nr.
		Wandopbouwverdeler, univers, 650x300x205 mm	1	<b>FP41Q1T</b>	<b>FP41QT</b>
		Wandopbouwverdeler, univers, 650x550x205 mm	1	<b>FP42Q1T</b>	<b>FP42QT</b>
		Wandopbouwverdeler, univers, 650x800x205 mm	1	<b>FP43Q1T</b>	<b>FP43QT</b>
		Wandopbouwverdeler, univers, 650x1050x205 mm	1	<b>FP44Q1T</b>	<b>FP44QT</b>
		Wandopbouwverdeler, univers, 650x1300x205 mm	1	<b>FP45Q1T</b>	<b>FP45QT</b>



FP41QT

800		Omschrijving	Verp.	Zonder deur IP30 Best.nr.	Met deur IP44 Best.nr.
		Wandopbouwverdeler, univers, 800x300x205 mm	1	<b>FP51Q1T</b>	<b>FP51QT</b>
		Wandopbouwverdeler, univers, 800x550x205 mm	1	<b>FP52Q1T</b>	<b>FP52QT</b>
		Wandopbouwverdeler, univers, 800x800x205 mm	1	<b>FP53Q1T</b>	<b>FP53QT</b>
		Wandopbouwverdeler, univers, 800x1050x205 mm	1	<b>FP54Q1T</b>	<b>FP54QT</b>
		Wandopbouwverdeler, univers, 800x1300x205 mm	1	<b>FP55Q1T</b>	<b>FP55QT</b>

950		Omschrijving	Verp.	Zonder deur IP30 Best.nr.	Met deur IP44 Best.nr.
		Wandopbouwverdeler, univers, 950x300x205 mm	1	<b>FP61Q1T</b>	<b>FP61QT</b>
		Wandopbouwverdeler, univers, 950x550x205 mm	1	<b>FP62Q1T</b>	<b>FP62QT</b>
		Wandopbouwverdeler, univers, 950x800x205 mm	1	<b>FP63Q1T</b>	<b>FP63QT</b>
		Wandopbouwverdeler, univers, 950x1050x205 mm	1	<b>FP64Q1T</b>	<b>FP64QT</b>
		Wandopbouwverdeler, univers, 950x1300x205 mm	1	<b>FP65Q1T</b>	<b>FP65QT</b>

1100		Omschrijving	Verp.	Zonder deur IP30 Best.nr.	Met deur IP44 Best.nr.
		Wandopbouwverdeler, univers, 1100x300x205 mm	1	<b>FP71Q1T</b>	<b>FP71QT</b>
		Wandopbouwverdeler, univers, 1100x550x205 mm	1	<b>FP72Q1T</b>	<b>FP72QT</b>
		Wandopbouwverdeler, univers, 1100x800x205 mm	1	<b>FP73Q1T</b>	<b>FP73QT</b>
		Wandopbouwverdeler, univers, 1100x1050x205 mm	1	<b>FP74Q1T</b>	<b>FP74QT</b>
		Wandopbouwverdeler, univers, 1100x1300x205 mm	1	<b>FP75Q1T</b>	<b>FP75QT</b>

# Verdelers IP44/(30), klasse I $\perp$ diepte 205 mm

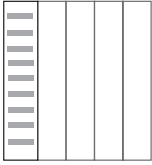


1250



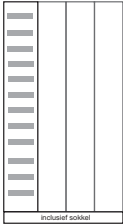
Omschrijving	Verp.	Zonder deur IP30 Best.nr.	Met deur IP44 Best.nr.
Wandopbouwverdeler, univers, 1250x300x205 mm	1	<b>FP81Q1T</b>	<b>FP81QT</b>
Wandopbouwverdeler, univers, 1250x550x205 mm	1	<b>FP82Q1T</b>	<b>FP82QT</b>
Wandopbouwverdeler, univers, 1250x800x205 mm	1	<b>FP83Q1T</b>	<b>FP83QT</b>
Wandopbouwverdeler, univers, 1250x1050x205 mm	1	<b>FP84Q1T</b>	<b>FP84QT</b>
Wandopbouwverdeler, univers, 1250x1300x205 mm	1	<b>FP85Q1T</b>	<b>FP85QT</b>

1400



Omschrijving	Verp.	Zonder deur IP30 Best.nr.	Met deur IP44 Best.nr.
Wandopbouwverdeler, univers, 1400x300x205 mm	1	<b>FP91Q1T</b>	<b>FP91QT</b>
Wandopbouwverdeler, univers, 1400x550x205 mm	1	<b>FP92Q1T</b>	<b>FP92QT</b>
Wandopbouwverdeler, univers, 1400x800x205 mm	1	<b>FP93Q1T</b>	<b>FP93QT</b>
Wandopbouwverdeler, univers, 1400x1050x205 mm	1	<b>FP94Q1T</b>	<b>FP94QT</b>
Wandopbouwverdeler, univers, 1400x1300x205 mm	1	<b>FP95Q1T</b>	<b>FP95QT</b>

1850



Omschrijving	Verp.	Zonder deur IP30 Best.nr.	Met deur IP44 Best.nr.
Staaude verdeler, univers, 1850x300x205 mm	1	<b>FP21T1N</b>	<b>FP21TN2</b>
Staaude verdeler, univers, 1850x550x205 mm	1	<b>FP22T1N</b>	<b>FP22TN2</b>
Staaude verdeler, univers, 1850x800x205 mm	1	<b>FP23T1N</b>	<b>FP23TN2</b>
Staaude verdeler, univers, 1850x1050x205 mm	1	<b>FP24T1N</b>	<b>FP24TN2</b>



FZ442N

## Kabelkanaalkap, op te klikken

- voor verdelers IP30/44 met diepte 160/205 mm  
- Kleur: RAL9010

Omschrijving	Breedte [mm]	Verp.	Best.nr.
Kabelkanaalkap, RAL9010	300	1	<b>FZ441N</b>
Kabelkanaalkap	550	1	<b>FZ442N</b>
Kabelkanaalkap	800	1	<b>FZ443N</b>
Kabelkanaalkap	1050	1	<b>FZ444N</b>
Kabelkanaalkap	1300	1	<b>FZ445N</b>



FZ612N

## Sokkels, diepte 205 mm, hoogte 100 mm

Omschrijving	Verp.	Best.nr.
Sokkel, univers, 100x300x205 mm	1	<b>FZ611N</b>
Sokkel, univers, 100x550x205 mm	1	<b>FZ612N</b>
Sokkel, univers, 100x800x205 mm	1	<b>FZ613N</b>
Sokkel, univers, 100x1050x205 mm	1	<b>FZ614N</b>
Sokkel, univers, 100x1300x205 mm	1	<b>FZ615N</b>



FZ622N

## Sokkels, diepte 205 mm, hoogte 200 mm

Omschrijving	Verp.	Best.nr.
Sokkel, univers, 200x300x205 mm	1	<b>FZ621N</b>
Sokkel, univers, 200x550x205 mm	1	<b>FZ622N</b>
Sokkel, univers, 200x800x205 mm	1	<b>FZ623N</b>
Sokkel, univers, 200x1050x205 mm	1	<b>FZ624N</b>
Sokkel, univers, 200x1300x205 mm	1	<b>FZ625N</b>

Verdelers tot 6300 A



UN03A

**Draagsteunen verticaal**

**Eigenschappen:**

- 1 veld
- 1 set = 2 stuks

Omschrijving	Verp.	Best.nr.
Draagprofiel, univers, 300 mm	3	<b>UN02A</b>
Draagprofiel, univers, 450 mm	3	<b>UN03A</b>
Draagprofiel, univers, 600 mm	3	<b>UN04A</b>
Draagprofiel, univers, 750 mm	3	<b>UN05A</b>
Draagprofiel, univers, 900 mm	3	<b>UN06A</b>
Draagprofiel, univers, 1050 mm	3	<b>UN07A</b>
Draagprofiel, univers, 1200 mm	3	<b>UN08A</b>
Draagprofiel, univers, 1350 mm	3	<b>UN09A</b>
Draagprofiel, univers, 1500 mm	3	<b>UN10A</b>
Draagprofiel, univers, 1650 mm	3	<b>UN11A</b>
Draagprofiel, univers, 1800 mm	3	<b>UN12A</b>



UT12L

**Draagsteunverbindingen**

**Eigenschappen:**

- voor het verbinden van 2 draagsteunen indien het frame buiten de verdeler wordt samengesteld
- 1 set = 2 stuks

Omschrijving	Verp.	Best.nr.
Draagsteunverbinder, univers	10	<b>UT12L</b>



UT90G

**Draagsteunbevestiging enkelvoudig**

**Eigenschappen:**

- voor het bevestigen van draagsteunen bij verschillend niveau
- de in de verdeler aanwezige bevestiging wordt vervangen door 2 stuks UT90G
- 1 stuk per draagsteun, per draagsteun 2 x bestellen

Omschrijving	Verp.	Best.nr.
Draagsteunbevestiging, univers, enkelvoudig	20	<b>UT90G</b>

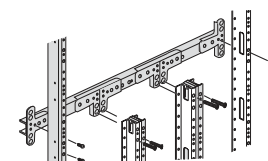


UT12PN

**U-profiel horizontaal**

**Eigenschappen:**

- voor het onderbreken van verticale draagsteunen binnen de verdeler, bijv. van toepassing bij montage van hoofdschakelaarunit 400/630 A
- toepassing mogelijk in IP44-, IP54- en IP65-verdelers



Omschrijving	Breedte [mm]	Verp.	Best.nr.
U-profiel horizontaal, univers, 2 velden	500	1	<b>UT12PN</b>
U-profiel horizontaal, univers, 3 velden	750	1	<b>UT12QN</b>



UZ014

**Verdiepingsset**

**Eigenschappen:**

- voor het verdiept monteren van horizontale U-profielen
- bij U-profielen in combinatie met toepassing van meterborden separaat meebestellen

Omschrijving	Verp.	Best.nr.
Verdiepingsset = 4 stuks, 2 velden	1	<b>UZ014</b>
Verdiepingsset = 6 stuks, 3 velden	1	<b>UZ015</b>



UT90F

**Draagsteunkoppelstukken**

**Eigenschappen UT90F:**

- zodra draagsteun (bijv. verdelerhoogte 1850 mm) wordt opgedeeld in 2 lengten (2x950 mm), dient dit koppelstuk te worden toegepast op het U-profiel

**Eigenschappen UT90L/R:**

- bij toepassing van bouwunits met montageplaten

Omschrijving	Verp.	Best.nr.
Draagsteunkoppelstuk, univers	1	<b>UT90F</b>
Draagsteunkoppelstuk, univers, half links	1	<b>UT90L</b>
Draagsteunkoppelstuk, univers, half rechts	1	<b>UT90R</b>



UZ010

**Aardeverbinding**

**Eigenschappen:**

- voor montage tussen draagsteunen, railkoper 20x5 mm met aansluiting voor montage van beschermingsleiding
- Aansluiten UZ010: 3 x M6, 2 x M8
- Aansluiten UZ020: 10 x M6, 3 x M8

Let op doorsnede beschermingsleiding

Omschrijving	Verp.	Best.nr.
Aardeverbinding, univers, railkoper 20x5 mm, 1 veld	1	<b>UZ010</b>
Aardeverbinding, univers, railkoper 20x5 mm, 2 velden	1	<b>UZ020</b>

**Isolatie delen**

**Eigenschappen:**

- voor montage tussen draagsteunen, railkoper 20x5 mm
- opname in verdelers

Omschrijving	Verp.	Best.nr.
Isolatie delen t.b.v. UZ010/UZ020 (1 set = 2 stuks)	1	<b>UZ018</b>



FZ850S

**Kabelopvangrail**

**Eigenschappen:**

- C-profiel 25x10 mm
- sleufmaat: 11 mm
- geschikt om zowel boven- als onderin de univers-verdeler te plaatsen

Omschrijving	Verp.	Best.nr.
Kabelopvangrail, 1 veld	1	<b>FZ850S</b>



FZ794

**Tekeninghouder A4**

Omschrijving	Verp.	Best.nr.
Tekeninghouder kunststof transparant 230x310 mm	10	<b>FZ794</b>
Tekeninghouder A4 metaal met bevestigingsschroeven vanaf verd. H800xB550	1	<b>FZ707</b>



FZ426

**Kabelinvoerflens**

**Eigenschappen:**

- Kabelinvoerflens voor boven en beneden
- invoermogelijkheden zie technische pagina 10.24

Omschrijving	Verp.	Best.nr.
Kabelinvoerflens boven/beneden, universeel, IP44	1	<b>FZ426</b>



FZ425

**Kabelinvoerflens voor verzegelbare verdelers**

**Eigenschappen:**

- Kabelinvoerflens verzegelbaar
- invoermogelijkheden zie technische pagina 10.24

Omschrijving	Verp.	Best.nr.
Kabelinvoerflens verzegelbaar, IP44	1	<b>FZ425</b>



FZ460N

**Kabelinvoerflenzen voor boven en beneden**

**Eigenschappen:**

- FZ460N(T): met voorstansingen  
4 x M16, 2 x M20, 2 x M16/25, 1 x M25/40/50
- FZ466N(T): met voorstansingen 12 x M16, 4 x M20
- FZ468N(T): gesloten

Omschrijving	Verp.	Best.nr.
Kabelinvoerflens IP44, univers, klasse II	1	<b>FZ460N</b>
Kabelinvoerflens IP44, univers, klasse II	1	<b>FZ466N</b>
Kabelinvoerflens IP44, univers, klasse II	1	<b>FZ468N</b>
Kabelinvoerflens IP44, univers, klasse I	1	<b>FZ460NT</b>
Kabelinvoerflens IP44, univers, klasse I	1	<b>FZ466NT</b>
Kabelinvoerflens IP44, univers, klasse I	1	<b>FZ468NT</b>



FZ427R

**Afsluitplaat zijwand**

**Eigenschappen:**

- met 3 x M50 voorstansing

Omschrijving	Verp.	Best.nr.
Afsluitplaat, links, zijwand, IP44	1	<b>FZ427L</b>
Afsluitplaat, rechts, zijwand, IP44	1	<b>FZ427R</b>
Afsluitplaat, zijwand, staal, IP44	1	<b>FZ429</b>



FZ850M

**Wartel**

**Eigenschappen:**

- voor kabeldoorvoer M50
- voor horizontale kabeldoorvoer in afsluitplaat zijwand FZ427L, FZ427R

Omschrijving	Verp.	Best.nr.
Kabeldoorvoerwartel, M50, met tegenmoer	10	<b>FZ850M</b>



FZ365N

**Opvulflens**

**Eigenschappen:**

- FZ365N: voor verdelers IP44, IP54 en sokkel
- FZ365: voor verdelers IP43
- mechanische verbindingen van verdelers
- voor geïsoleerd doorvoeren van kabels en stroomrails

Omschrijving	Verp.	Best.nr.
Opvulflens, univers	1	<b>FZ365N</b>



FZ401

**Afsluittulen**

**Eigenschappen:**

- voor het afdichten van geopende kabeldoorvoeren
- 1 set gesorteerd op grootte

Omschrijving	Verp.	Best.nr.
Afsluittulen, univers, reparatieset	1	<b>FZ401</b>



FZ428

**Kabelinvoerflens achterzijde**

**Eigenschappen:**

- voor kabelinvoer aan de achterzijde

Omschrijving	Verp.	Best.nr.
Kabelinvoerflens achterzijde voor verdelers IP44	1	<b>FZ428</b>



ZM75S

**Hoekverbindingsset**

**Eigenschappen:**

- voor het koppelen van railsystemen tussen 2 verdelers in een hoek

Omschrijving	voor Cu [mm]	Verp.	Best.nr.
Hoekverbindingsset, univers, 4-polig	12x5	1	<b>ZM74S</b>
Hoekverbindingsset, univers, 5-polig	12x5	1	<b>ZM75S</b>
Hoekverbindingsset, univers, 4-polig	12x10	1	<b>ZM84S</b>
Hoekverbindingsset, univers, 5-polig	12x10	1	<b>ZM85S</b>

**Reserve deuren voor  
verdelers IP44 in  
standaarduitvoering**  
- met sluiting FZ598N  
(voor IP44)

- van plaatstaal 1 mm  
- deuren kunnen zowel rechts  
als links aangeslagen worden  
- kleur: RAL9010 (helderwit)

**Vanaf verdelerbreedte 800  
mm rechtse en linkse deur**



FZ003N

**Reserve deuren links voor verdelers IP44**

- alleen te gebruiken in combinatie met rechtse deur

Omschrijving	voor vrd.	Verp.	Best.nr.
Deur, links, verdeler IP44,500x250 mm	FP33	1	<b>FZ003N</b>
Deur, links, verdeler IP44,500x500 mm	FP34	1	<b>FZ004N</b>
Deur, links, verdeler IP44,500x750 mm	FP35	1	<b>FZ017N</b>
Deur, links, verdeler IP44,650x250 mm	FP43	1	<b>FZ007N</b>
Deur, links, verdeler IP44,650x500 mm	FP44	1	<b>FZ008N</b>
Deur, links, verdeler IP44,650x750 mm	FP45	1	<b>FZ018N</b>
Deur, links, verdeler IP44,800x250 mm	FP53	1	<b>FZ011N</b>
Deur, links, verdeler IP44,800x500 mm	FP54	1	<b>FZ012N</b>
Deur, links, verdeler IP44,800x750 mm	FP55	1	<b>FZ019N</b>
Deur, links, verdeler IP44,950x250 mm	FP63	1	<b>FZ015N</b>
Deur, links, verdeler IP44,950x500 mm	FP64	1	<b>FZ016N</b>
Deur, links, verdeler IP44,950x750 mm	FP65	1	<b>FZ020N</b>
Deur, links, verdeler IP44,1100x250 mm	FP73	1	<b>FZ023N</b>
Deur, links, verdeler IP44,1100x500 mm	FP74	1	<b>FZ024N</b>
Deur, links, verdeler IP44,1100x750 mm	FP75	1	<b>FZ025N</b>
Deur, links, verdeler IP44,1250x250 mm	FP83	1	<b>FZ028N</b>
Deur, links, verdeler IP44,1250x500 mm	FP84	1	<b>FZ029N</b>
Deur, links, verdeler IP44,1250x750 mm	FP85	1	<b>FZ030N</b>
Deur, links, verdeler IP44,1400x250 mm	FP93	1	<b>FZ033N</b>
Deur, links, verdeler IP44,1400x500 mm	FP94	1	<b>FZ034N</b>
Deur, links, verdeler IP44,1400x750 mm	FP95	1	<b>FZ035N</b>
Deur, links, verdeler IP44,1850x250 mm	FP23	1	<b>FZ197N</b>
Deur, links, verdeler IP44,1850x500 mm	FP24	1	<b>FZ198N</b>

In de gedrukte catalogus staan de  
1850 mm hoge deuren niet vermeld.



**Vanaf verdelerbreedte 800  
mm rechtse en linkse deur**



FZ001N

**Reserve deuren rechts met stangenset IP44 incl.  
klaggreepsluiting**

Omschrijving	voor verd.	Verp.	Best.nr.
Deur, rechts, verdeler IP44,500x300 mm	FP31	1	<b>FZ001N</b>
Deur, rechts, verdeler IP44,500x550 mm	FP32/33/34/35	1	<b>FZ002N</b>
Deur, rechts, verdeler IP44,650x300 mm	FP41	1	<b>FZ005N</b>
Deur, rechts, verdeler IP44,650x550 mm	FP42/43/44/45	1	<b>FZ006N</b>
Deur, rechts, verdeler IP44,800x300 mm	FP51	1	<b>FZ009N</b>
Deur, rechts, verdeler IP44,800x550 mm	FP52/53/54/55	1	<b>FZ010N</b>
Deur, rechts, verdeler IP44,950x300 mm	FP61	1	<b>FZ013N</b>
Deur, rechts, verdeler IP44,950x550 mm	FP62/63//64/65	1	<b>FZ014N</b>
Deur, rechts, verdeler IP44,1100x300 mm	FP71	1	<b>FZ021N</b>
Deur, rechts, verdeler IP44,1100x550 mm	FP72/73/74/75	1	<b>FZ022N</b>
Deur, rechts, verdeler IP44,1250x300 mm	FP81	1	<b>FZ026N</b>
Deur, rechts, verdeler IP44,1250x550 mm	FP82/83/84/85	1	<b>FZ027N</b>
Deur, rechts, verdeler IP44,1400x300 mm	FP91	1	<b>FZ031N</b>
Deur, rechts, verdeler IP44,1400x550 mm	FP92/93/94/95	1	<b>FZ032N</b>
Deur, rechts, verdeler IP44,1850x300 mm	FP21	1	<b>FZ195N</b>
Deur, rechts, verdeler IP44,1850x550 mm	FP22,23,24	1	<b>FZ196N</b>

In de gedrukte catalogus staan de 1850 mm hoge deuren niet vermeld.



FZ191N

### Speciale deuren, rechts met stangenset

#### Eigenschappen:

- voor smalle doorgangen, deur max. 300 mm breed
- te combineren met standaard deur
- uitleg combinatie zie technische pagina 10.31

Omschrijving	Verp.	Best.nr.
Deur rechts, smalle doorgang, univers, IP44, 950x300 mm	1	<b>FZ191N</b>
Deur rechts, smalle doorgang, univers, IP44, 1100x300 mm	1	<b>FZ192N</b>
Deur rechts, smalle doorgang, univers, IP44, 1250x300 mm	1	<b>FZ193N</b>
Deur rechts, smalle doorgang, univers, IP44, 1400x300 mm	1	<b>FZ194N</b>



FZ106N

### Zichtvensterdeuren, breedte 550 mm

#### Eigenschappen:

- 2 velden breed
- voor uitwisseling
- FZ164N: 2 deuren (rechts + links)

Omschrijving	Verp.	Best.nr.
Zichtvensterdeur, rechts, univers, IP44, 650x550 mm	1	<b>FZ104N</b>
Zichtvensterdeur, rechts, univers, IP44, 800x550 mm	1	<b>FZ106N</b>
Zichtvensterdeur, rechts, univers, IP44, 950x550 mm	1	<b>FZ110N</b>
Zichtvensterdeur, rechts, univers, IP44, 1100x550 mm	1	<b>FZ102N</b>
Zichtvensterdeur, rechts, univers, IP44, 1250x550 mm	1	<b>FZ101N</b>
Zichtvensterdeur, rechts, univers, IP44, 1400x550 mm	1	<b>FZ103N</b>
Zichtvensterdeur, rechts, univers, IP44, 1100x1050 mm	1	<b>FZ164N</b>



FZ22B

### Inbouwramen voor verdelers IP30/44

#### Eigenschappen:

- toepassen bij uitvullen ongelijke wanden
- uitvulling met de wand max. 45 mm

Omschrijving	Verp.	Best.nr.
Inbouwraam IP44 voor verdeler, 500x300 mm	1	<b>FZ011B</b>
Inbouwraam IP44 voor verdeler, 500x550 mm	1	<b>FZ012B</b>
Inbouwraam IP44 voor verdeler, 500x800 mm	1	<b>FZ013B</b>
Inbouwraam IP44 voor verdeler, 500x1050 mm	1	<b>FZ014B</b>
Inbouwraam IP44 voor verdeler, 500x1300 mm	1	<b>FZ015B</b>
Inbouwraam IP44 voor verdeler, 650x300 mm	1	<b>FZ021B</b>
Inbouwraam IP44 voor verdeler, 650x550 mm	1	<b>FZ022B</b>
Inbouwraam IP44 voor verdeler, 650x800 mm	1	<b>FZ023B</b>
Inbouwraam IP44 voor verdeler, 650x1050 mm	1	<b>FZ024B</b>
Inbouwraam IP44 voor verdeler, 650x1300 mm	1	<b>FZ025B</b>
Inbouwraam IP44 voor verdeler, 800x300 mm	1	<b>FZ11B</b>
Inbouwraam IP44 voor verdeler, 800x550 mm	1	<b>FZ12B</b>
Inbouwraam IP44 voor verdeler, 800x800 mm	1	<b>FZ13B</b>
Inbouwraam IP44 voor verdeler, 800x1050 mm	1	<b>FZ14B</b>
Inbouwraam IP44 voor verdeler, 800x1300 mm	1	<b>FZ15B</b>
Inbouwraam IP44 voor verdeler, 950x300 mm	1	<b>FZ21B</b>
Inbouwraam IP44 voor verdeler, 950x550 mm	1	<b>FZ22B</b>
Inbouwraam IP44 voor verdeler, 950x800 mm	1	<b>FZ23B</b>
Inbouwraam IP44 voor verdeler, 950x1050 mm	1	<b>FZ24B</b>
Inbouwraam IP44 voor verdeler, 950x1300 mm	1	<b>FZ25B</b>
Inbouwraam IP44 voor verdeler, 1100x300 mm	1	<b>FZ31B</b>
Inbouwraam IP44 voor verdeler, 1100x550 mm	1	<b>FZ32B</b>
Inbouwraam IP44 voor verdeler, 1100x800 mm	1	<b>FZ33B</b>
Inbouwraam IP44 voor verdeler, 1100x1050 mm	1	<b>FZ34B</b>
Inbouwraam IP44 voor verdeler, 1100x1300 mm	1	<b>FZ35B</b>
Inbouwraam IP44 voor verdeler, 1250x300 mm	1	<b>FZ41B</b>
Inbouwraam IP44 voor verdeler, 1250x550 mm	1	<b>FZ42B</b>
Inbouwraam IP44 voor verdeler, 1250x800 mm	1	<b>FZ43B</b>
Inbouwraam IP44 voor verdeler, 1250x1050 mm	1	<b>FZ44B</b>
Inbouwraam IP44 voor verdeler, 1250x1300 mm	1	<b>FZ45B</b>
Inbouwraam IP44 voor verdeler, 1400x300 mm	1	<b>FZ51B</b>
Inbouwraam IP44 voor verdeler, 1400x550 mm	1	<b>FZ52B</b>
Inbouwraam IP44 voor verdeler, 1400x800 mm	1	<b>FZ53B</b>
Inbouwraam IP44 voor verdeler, 1400x1050 mm	1	<b>FZ54B</b>
Inbouwraam IP44 voor verdeler, 1400x1300 mm	1	<b>FZ55B</b>



FZ598N

**Deurschild met handgreep (reserve-onderdeel)**

Omschrijving	Verp.	Best.nr.
Deurschild met handgreep IP44	1	<b>FZ598N</b>

**Stangenset symmetrisch**

**Eigenschappen:**

- symmetrisch voor middenpuntsluiting
- ter vervanging standaard meegeleverde stangenset
- stangen voorzien van isolatiekous

Omschrijving	Verp.	Best.nr.
Stangenset symmetrisch voor sluiting FZ98N h=500 mm	1	<b>FZ980</b>
Stangenset symmetrisch voor sluiting FZ98N h=650 mm	1	<b>FZ981</b>
Stangenset symmetrisch voor sluiting FZ98N h=800 mm	1	<b>FZ982</b>
Stangenset symmetrisch voor sluiting FZ98N h=950 mm	1	<b>FZ983</b>
Stangenset symmetrisch voor sluiting FZ98N h=1100 mm	1	<b>FZ984</b>
Stangenset symmetrisch voor sluiting FZ98N h=1250 mm	1	<b>FZ985</b>
Stangenset symmetrisch voor sluiting FZ98N h=1400 mm	1	<b>FZ986</b>
Stangenset symmetrisch voor sluiting FZ98N h=1850 mm	1	<b>FZ989</b>



FZ597N

**Sluitingen IP44**

**Eigenschappen:**

- met 2 sleutels
- achteraf om te bouwen

Omschrijving	Sleutelnummer	Verp.	Best.nr.
Sluiting met 2 sleutels	1242E	1	<b>FZ597N</b>
Reservesleutel 1242E	1242E	1	<b>FZ596</b>
Sluiting met 2 sleutels	405	1	<b>FZ452N</b>
Reservesleutel 405	405	1	<b>FZ454</b>
Sluiting met 2 sleutels	455	1	<b>FZ453N</b>
Reservesleutel 455	455	1	<b>FZ456</b>
Sluiting met 2 sleutels	E012	1	<b>FZ455N</b>
Reservesleutel E012	E012	1	<b>FZ457</b>
Sluiting, 3 mm dubbelbaard	-	1	<b>FZ449N</b>
Sluiting, vierkant 7 mm	-	1	<b>FZ450N</b>
Sluiting, driekant 7 mm	-	1	<b>FZ451N</b>



FZ824N

**Sluiting verzegelbaar**

Omschrijving	Verp.	Best.nr.
Sluiting, vierkant, 8 mm verzegelbaar	1	<b>FZ821N</b>
Sluiting, vierkant, 7 mm verzegelbaar	1	<b>FZ822N</b>
Sluiting, voor schroevendraaier, verzegelbaar	1	<b>FZ823N</b>
Sluiting, cilinderslot, verzegelbaar	1	<b>FZ824N</b>



FZ226

**Afdekkap deursluiting**

**Eigenschappen:**

- achteraf te plaatsen

Omschrijving	Verp.	Best.nr.
Deursluiting afdekkap, verzegelbaar IP44	1	<b>FZ226</b>



FZ531N

**Knevelgreep**

**Eigenschappen:**

- FZ531N afsluitbaar, slotnummer 1333

Omschrijving	Sleutelnummer	Verp.	Best.nr.
Sluiting met knevelgreep	-	1	<b>FZ530N</b>
Sluiting met knevelgreep met 2 sleutels	1333	1	<b>FZ531N</b>
Reservesleutel, 1333	1333	1	<b>FZ539</b>



FZ533N

**Klinkgreep**

**Eigenschappen:**

- FZ533N afsluitbaar, sleutelnummer 1333

Omschrijving	Sleutelnummer	Verp.	Best.nr.
Sluiting met klinkgreep	-	1	<b>FZ532N</b>
Sluiting met klinkgreep met 2 sleutels	1333	1	<b>FZ533N</b>
Reservesleutel, 1333	1333	1	<b>FZ539</b>



FZ534N

**Zwenkgreep**

**Eigenschappen:**

- FZ53...N: voor profielhalfcilinder 40 mm  
- FZ518.N: met profielhalfcilinder 40 mm, sleutelnummer 455  
- alleen toepasbaar met stangenset FZ83xN

Omschrijving	Sleutelnummer	Verp.	Best.nr.
Sluiting met zwenkgreep t.b.v. profielhalfcilinder		1	<b>FZ534N</b>
Sluiting met zwenkgreep t.b.v. profielhalfcilinder, verzegelbaar		1	<b>FZ535N</b>
Sluiting zwenkgreep + cilinder 40 mm, 1242E	1242E	1	<b>FZ508N</b>
Sluiting zwenkgreep + cilinder 40 mm, 455E	455E	1	<b>FZ518N</b>



FZ833N

**Stangenset asymmetrisch**

**Eigenschappen:**

- ten behoeve van sluiting met asymmetrische zwenkgreep

Omschrijving	Verp.	Best.nr.
Stangenset asymmetrisch t.b.v. zwenkgreep h=500 mm	1	<b>FZ833N</b>
Stangenset asymmetrisch t.b.v. zwenkgreep h=650 mm	1	<b>FZ834N</b>
Stangenset asymmetrisch t.b.v. zwenkgreep h=800 mm	1	<b>FZ835N</b>
Stangenset asymmetrisch t.b.v. zwenkgreep h=950 mm	1	<b>FZ836N</b>
Stangenset asymmetrisch t.b.v. zwenkgreep h=1100 mm	1	<b>FZ837N</b>
Stangenset asymmetrisch t.b.v. zwenkgreep h=1250 mm	1	<b>FZ838N</b>
Stangenset asymmetrisch t.b.v. zwenkgreep h=1400 mm	1	<b>FZ839N</b>
Stangenset asymmetrisch t.b.v. zwenkgreep h=1850 mm	1	<b>FZ832N</b>



FZ502N

**Reserve-onderdelen**

**Eigenschappen:**

- uit te wisselen met knevelgreep  
- FZ504N: sleutelnummer 1333

Omschrijving	Verp.	Best.nr.
Sluiting, dubbelbaard, 3 mm	1	<b>FZ501N</b>
Sluiting, driekant, 7 mm	1	<b>FZ502N</b>
Sluiting, vierkant, 7 mm	1	<b>FZ503N</b>
Cilinderslot met 2 sleutels 1333	1	<b>FZ504N</b>
Sluiting, vierkant, 8 mm	1	<b>FZ529N</b>



FZ737S

**Koppelset voor 2 verdelers naast elkaar**

**Eigenschappen:**

- voor alle verdelerbreedten FP..
- voor 2 verdelers IP30/44 naast elkaar

Omschrijving	Verp.	Best.nr.
Koppelset, univers, horizontaal, $\geq$ 800 mm hoogte	1	<b>FZ737S</b>
Koppelset, univers, horizontaal, < 800 mm hoogte	1	<b>FZ737B</b>



FZ443S

**Koppelset voor 2 verdelers boven elkaar**

**Eigenschappen:**

- voor verdelers IP30/44 boven elkaar

Omschrijving	Verp.	Best.nr.
Koppelset, univers, verticaal, 1 veld	1	<b>FZ441S</b>
Koppelset, univers, verticaal, 2 velden	1	<b>FZ442S</b>
Koppelset, univers, verticaal, 3 velden	1	<b>FZ443S</b>
Koppelset, univers, verticaal, 4 velden	1	<b>FZ444S</b>
Koppelset, univers, verticaal, 5 velden	1	<b>FZ445S</b>



FZ738

**Verbindingsset voor verdeler op sokkel**

**Eigenschappen:**

- voor alle verdelerbreedten IP30/44 op sokkel 100/200 mm (bij sokkel bijgevoegd)

Omschrijving	Verp.	Best.nr.
Verbindingsset, univers, verdeler/sokkel	1	<b>FZ738</b>



FZ380

**Adapterflens**

**Eigenschappen:**

- voor het verbinden van IP43 (oude) verdelers met IP44 (nieuwe) verdelers

Omschrijving	Verp.	Best.nr.
Adapterflens	1	<b>FZ380</b>



FZ714

**Verbindingsset voor 2 sokkels boven elkaar**

**Eigenschappen:**

- voor alle breedten
- 2 sokkels 100/200 mm boven elkaar

Omschrijving	Verp.	Best.nr.
Verbindingsset, univers, sokkels	1	<b>FZ714</b>



FZ791N

**Lakstift/spuitbus**

**Eigenschappen:**

- voor het herstellen van lakschade

Omschrijving	Verp.	Best.nr.
Spuitbus, 150 ml, kleur RAL9010	1	<b>FZ792N</b>
Lakstift, 12 ml, kleur RAL9010	1	<b>FZ791N</b>



VZ404

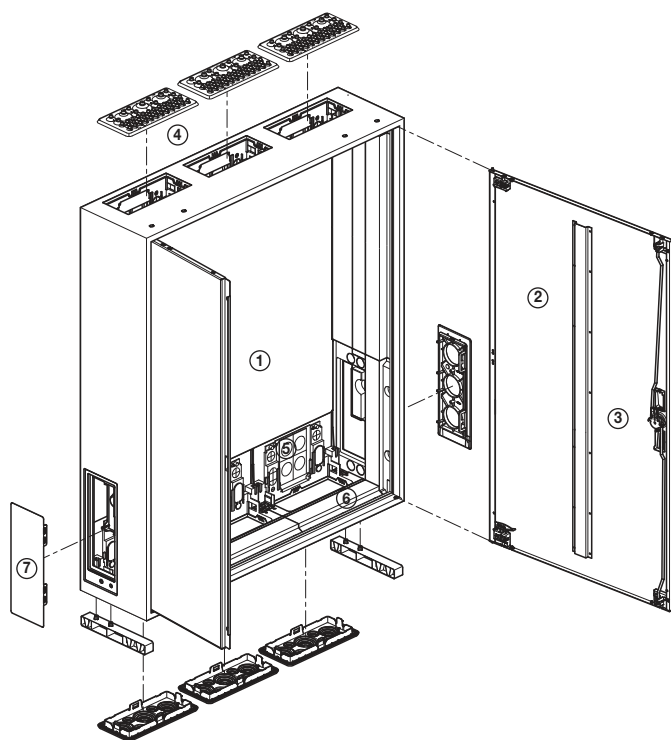
**Reinigingsmiddel**

**Eigenschappen:**

- voor het schoonmaken van kunststof oppervlakken

Omschrijving	Verp.	Best.nr.
Reinigingsmiddel kunststof	1	<b>VZ404</b>

Serie IP44/54



**Verdelers**

- beschermingsklasse II  $\square$  en I  $\downarrow$
- beschermingsgraad IP44, IP54
- voor opbouw en inbouw geschikt
- Hoogte 500, 650, 800, 950, 1100, 1250, 1400, 1550 en 1850 mm
- breedte 1 tot 5 velden (300-1300 mm)
- diepte 205 mm
- kleur RAL9010 (helderwit)
- voor vaste opstelling binnen
- met montageframe univers N inbouwsysteem

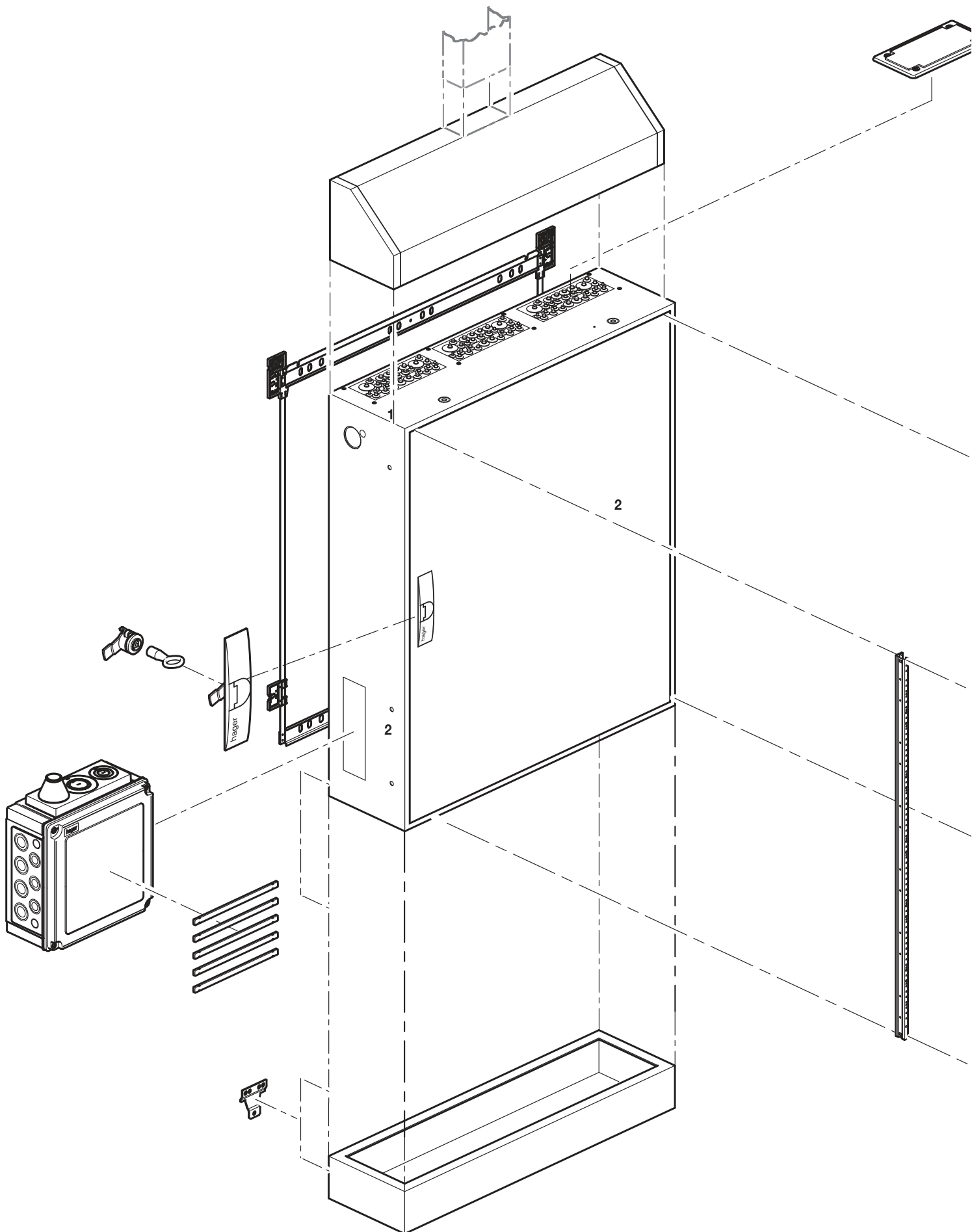
Bestaande uit:

- ① **Behuizing**
  - 1 mm plaatstaal, met poedercoating
  - tweezijdige opening voor doorverbinding railsysteem ⑦
  - naast elkaar en boven elkaar koppelbaar
- ② **Deur**
  - 1 mm plaatstaal met poedercoating
  - binnenliggend, rechts- of linksdraaiend
  - zonder gereedschap te demonteren
  - binnenliggende verstelbare scharnieren
  - openingshoek deur 110°
  - vanaf breedte 800 mm met 2 deuren
- ③ **Deursluiting**
  - driepuntsespagnoletsluiting
  - verzegelbaar (IP44)
  - met andere sluitingen uitwisselbaar

**Normen en voorschriften**

- KEMA-gekeurd volgens NEN-EN-IEC 60439-1/-3
- maatvoering volgens DIN 43870
- beschermingsgraad IP44 volgens EN 60529
- beschermingsgraad IP3X zonder (of bij geopende) deur
- lucht- en kruipwegen voldoen aan VDE 0110, deel 1 en 2
- overspanningscategorie IV
- vervuilingsgraad 3
- dubbel geïsoleerd  $\square$
- AC 230/400V, 50 Hz
- maximale voedingsstroom 400 A



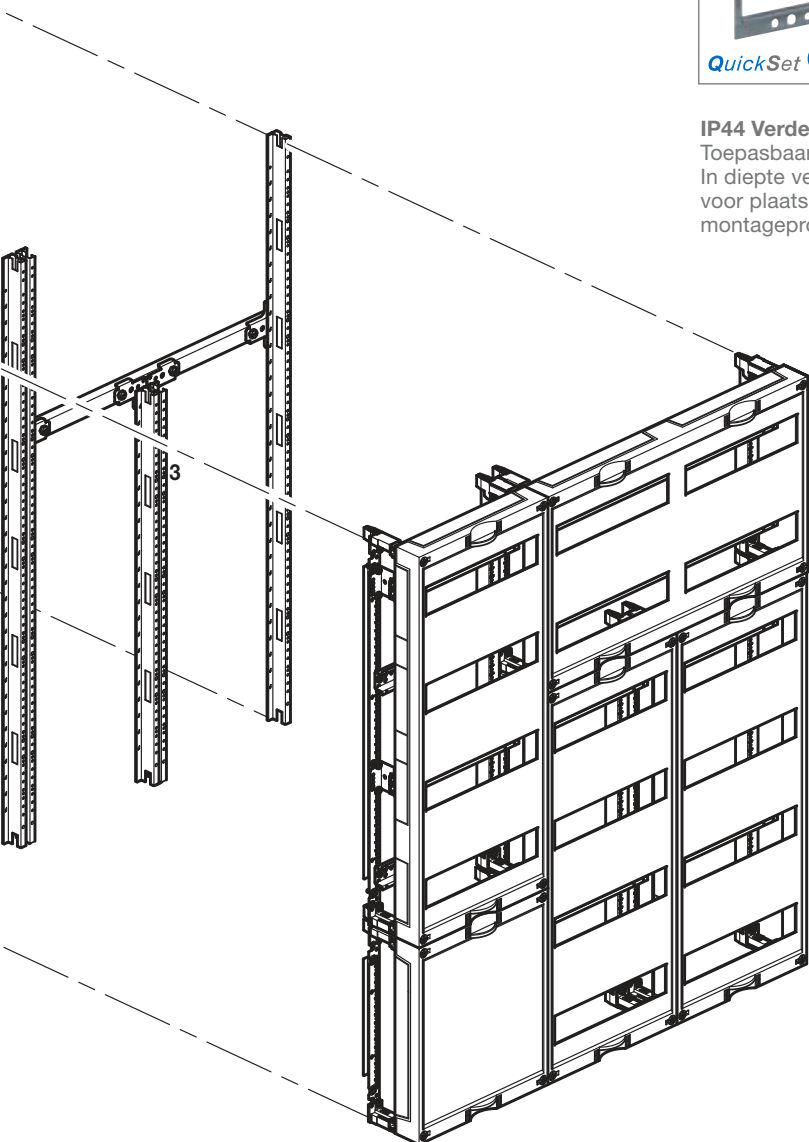




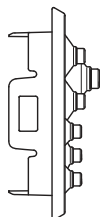
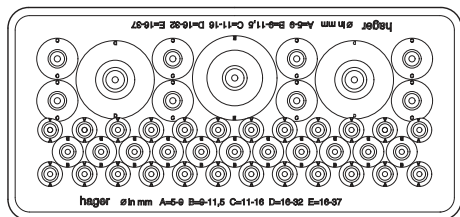


Verdelers  
tot 125 A

**IP44 Verdelers** □ ±  
Toepasbaar tot max. 400 A.  
In diepte verstelbare houders  
voor plaatsing van een univers N  
montageprofiel. Kleur: RAL9010



**Invoerflenzen per veld:  
boven (FZ426)**



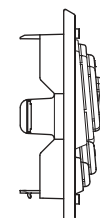
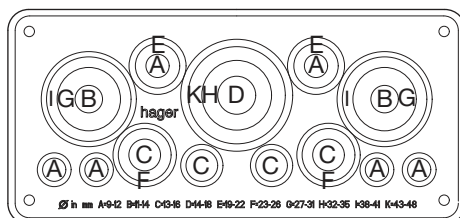
**④ + ⑥ Kabelinvoerflens boven en onder**

FZ426 standaard meegeleverd

2 componenten kunststof voor invoering zonder gereedschap

Aantal	Type	Doorsnede
24	A	5 - 9 mm
11	B	9 - 11,5 mm
8	C	11 - 16 mm
2	D	16 - 32 mm
1	E	16 - 37 mm

**Invoerflens FZ425**



Aantal	Alternatief	Type	Doorsnede
4	+2	A	8,5 - 12 mm
	+2	B	11 - 14 mm
2	+2	C	13- 16 mm
	+1	D	14 - 18 mm
2		E	19 - 22 mm
2		F	23 - 26 mm
	+2	G	27 - 30,5 mm
	+1	H	32 - 34,5 mm
2		I	38 - 40,5 mm
1		K	43 - 47 mm

**Kabelinvoerflens t.b.v. wartels FZ460N(T)**



**Kabelinvoerflens t.b.v. wartels FZ466N(T)**



**Kabelinvoerflens t.b.v. wartels FZ468N(T)**



**Invoermogelijkheden**

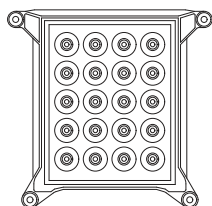
Aantal	Type
8	M16      2 met alternatief M25
3	M20
3	M25      met alternatief
1	M40      met alternatief
1	M50      met alternatief

Aantal	Type
15	M16
4	M20

Aantal	Type
--------	------

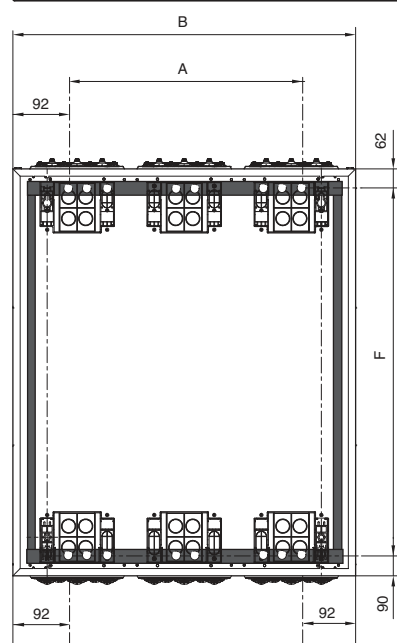
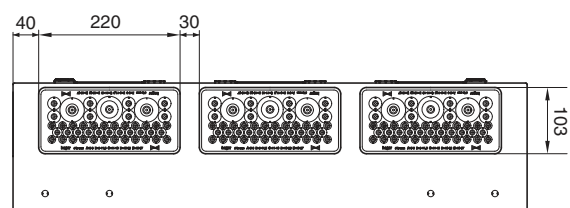
naar behoefte gaten te boren

Invoerflens achterzijde



⑤ **Kabeldoorvoer achterzijde (toebereid)**  
20 x 5 - 9 mm doorsnede

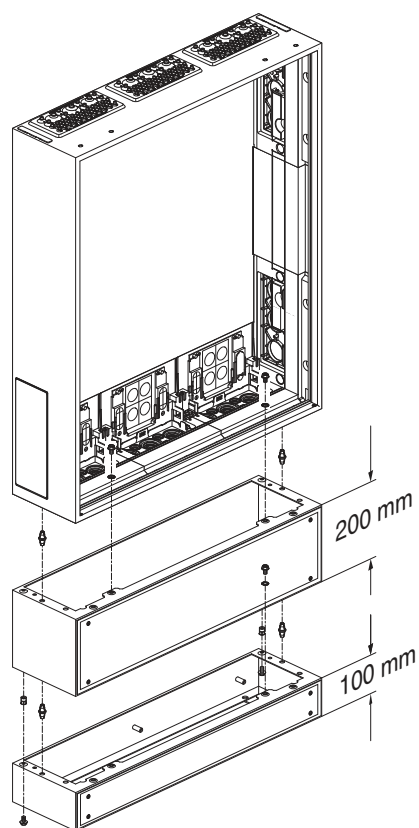
Invoerflenzen



**Bevestigingsmaten QuickSet ophangraam in mm**  
**205 mm diepe verdelers**

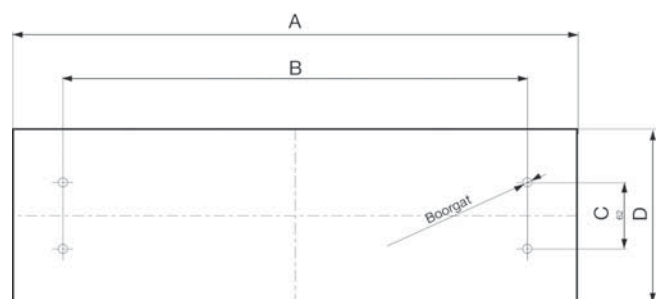
verdelershoogte H	verdelersbreedte B					
		300	550	800	1050	1300
500	A	115	365	615	865	1115
	F	348	348	348	348	348
650	A	115	365	615	865	1115
	F	498	498	498	498	498
800	A	115	365	615	865	1115
	F	648	648	648	648	648
950	A	115	365	615	865	1115
	F	798	798	798	798	798
1100	A	115	365	615	865	1115
	F	948	948	948	948	948
1250	A	115	365	615	865	1115
	F	1098	1098	1098	1098	1098
1400	A	115	365	615	865	1115
	F	1248	1248	1248	1248	1248

**Montagevoorbeeld**



**Sokkels**

- 100 mm of 200 mm hoog
- montage onder wandverdeler of staande verdeler
- sokkels 200 mm met kabelopvangrail
- boven en beneden open
- behuizing met poedercoating, 1,5 mm plaatstaal
- inclusief verbindingset, voor verdeler/sokkel
- met uitneembare frontplaat
- voor univers-verdelers diepte 205 mm



Afstand tussen muur en sokkel 45 mm

**Bodembevestigingsmaat in mm**

verdelerbreedte	A	B
1300 mm	1300	1202
1050 mm	1050	952
800 mm	800	702
550 mm	550	452
300 mm	300	202

verdelerdiepte 205 mm

C = 106 mm

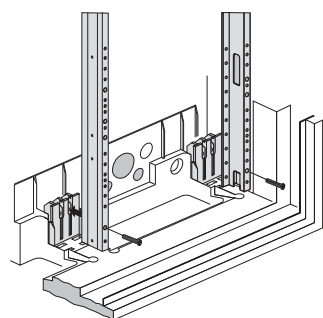
D = 203,5 mm

**Verdelers IP44**

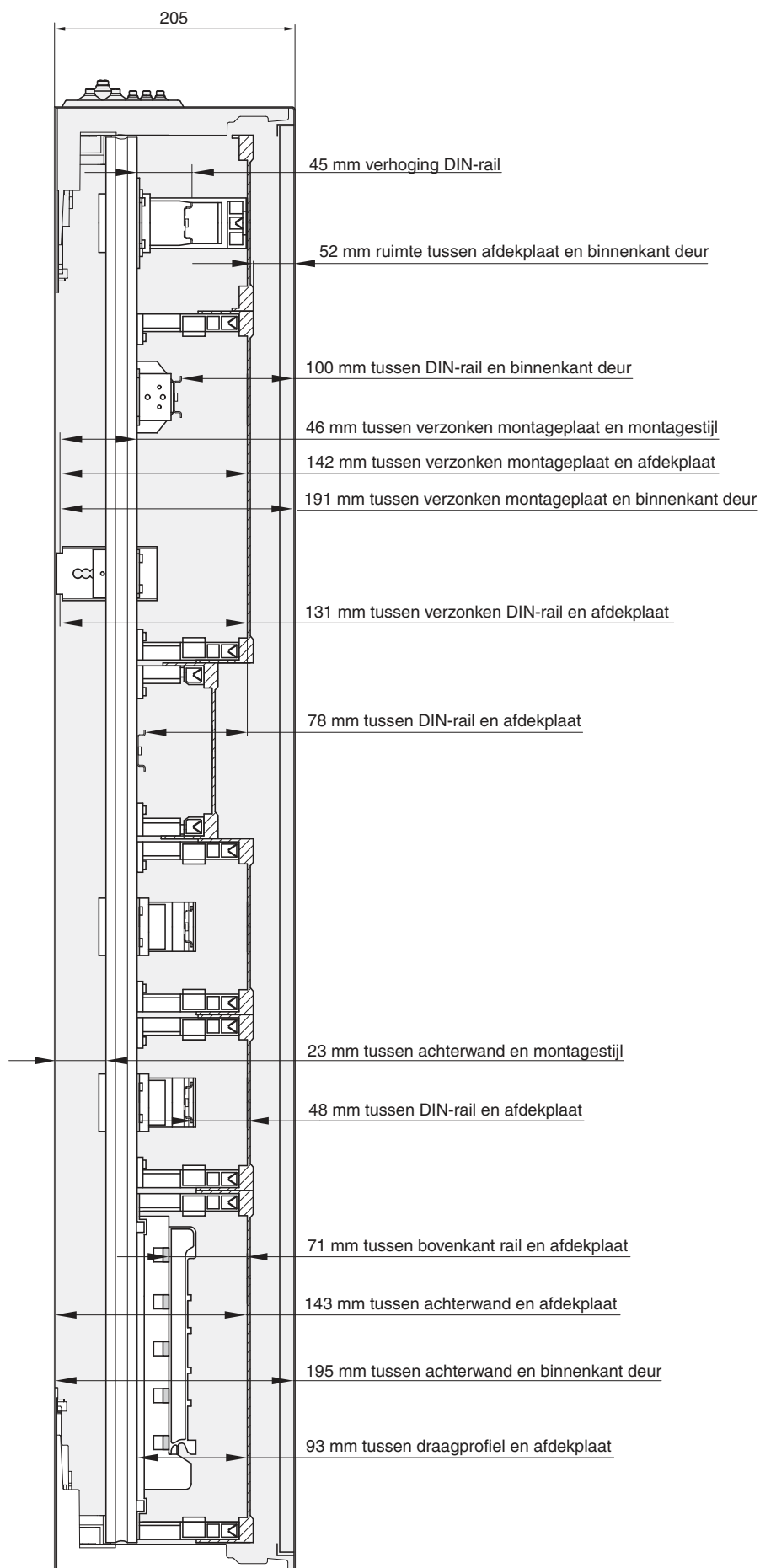
per veld: 2 draagsteunen gebruiken

Bij bouwunits 2 en 3 velden: 2 draagsteunen gebruiken

**Montage van de draagsteunen**



Maattekening verdelers diepte 205 mm



Verdelers  
tot 6300 A

Toelaatbare warmtedissipatie  $P_{toel}$  voor gesloten verdelers zonder beluchtingsopeningen en zonder horizontale afscheidingen bij gelijkmatige verdeling van de warmte.

De overtemperatuur van de lucht in de behuizing  $\Delta t$  is in 75% en in 50% van de behuizingshoogte aangegeven.

Behuizing			Wandopbouw $P_{toel}$ in W bij $\Delta t =$					Wandopbouw $P_{toel}$ in W bij $\Delta t =$					% van de behuizingshoogte
			10 K	15 K	20 K	25 K	30 K	10 K	15 K	20 K	25 K	30 K	
Hoogte	Breedte	Best.nr.											
500	300	FT31S, FT31E, FP31QS, FP31QT	10	17	24	31	39	8	13	19	25	32	75 %
			13	22	31	41	51	10	17	25	33	42	50 %
	550	FT32S, FT32E, FP32QS, FP32QT	16	27	39	51	64	13	22	32	42	53	75 %
			19	33	48	62	78	16	27	39	51	65	50 %
	800	FT33S, FT33E, FP33QS, FP33QT	23	38	54	72	90	19	32	46	61	76	75 %
			26	44	62	83	104	22	37	53	70	88	50 %
	1050	FT34S, FT34E, FP34QS, FP34QT	29	48	69	91	114	25	42	60	79	100	75 %
			32	54	77	102	127	28	47	67	88	113	50 %
	1300	FP35QS, FP35QT	36	59	85	112	140	32	53	76	100	126	75 %
			39	65	94	124	155	36	59	84	111	140	50 %
650	300	FT41S, FT41E, FP41QS, FP41QT	12	20	29	38	49	10	16	23	31	38	75 %
			17	28	41	53	68	14	22	32	43	53	50 %
	550	FT42S, FT42E, FP42QS, FP42QT	19	32	45	60	75	16	27	39	51	64	75 %
			24	41	57	76	95	20	34	49	65	81	50 %
	800	FT43S, FT43E, FP43QS, FP43QT	27	44	64	86	106	23	38	55	73	91	75 %
			32	53	77	103	127	28	46	66	88	109	50 %
	1050	FP44QS, FP44QT	35	58	83	109	138	30	50	72	95	119	75 %
			41	68	98	128	162	35	59	85	112	140	50 %
	1300	FP45QS, FP45QT	42	70	100	132	166	37	63	90	119	149	75 %
			48	81	115	152	191	43	73	104	137	172	50 %
800	300	FT51S, FT51E, FP51QS, FP51QT	14	24	34	45	57	11	19	27	36	45	75 %
			21	36	51	67	85	16	28	40	54	67	50 %
	550	FT52S, FT52E, FP52QS, FP52QT, FWQ52P	22	36	51	68	85	19	31	44	59	73	75 %
			29	48	68	91	113	25	41	59	78	97	50 %
	800	FT53S, FT53E, FP53QS, FP53QT, FWQ53P	30	50	72	94	118	27	45	64	85		75 %
			37	62	90	117	147	34	56	80	106	134	50 %
	1050	FT54S, FT54E, FP54QS, FP54QT	38	63	90	119	149	34	56	80	106	133	75 %
			46	76	109	144	180	41	68	97	128	161	50 %
	1300	FP55QS, FP55QT	49	81	116	153	192	43	71	102	134	168	75 %
			58	96	137	180	227	51	84	120	158	198	50 %

Toelaatbare warmtedissipatie  $P_{toel.}$  voor gesloten verdelers zonder beluchtingsopeningen en zonder horizontale afscheidingen bij gelijkmatige verdeling van de warmte.

De overtemperatuur van de lucht in de behuizing  $\Delta t$  is in 75% en in 50% van de behuizingshoogte aangegeven.

Behuizing			Wandopbouw $P_{toel.}$ in W bij $\Delta t =$					Wandopbouw $P_{toel.}$ in W bij $\Delta t =$					% van de behuizing- hoogte	
Hoogte	Breedte	Best.nr.	10 K	15 K	20 K	25 K	30 K	10 K	15 K	20 K	25 K	30 K		
950	300	FT61S, FT61E, FP61QS, FP61QT, FWQ61P	16	27	39	51	64	13	22	31	42	52	75 %	
			26	43	62	82	102	21	35	50	67	83	50 %	
	550	FT62S, FT62E, FP62QS, FP62QT	25	41	59	77	97	22	36	51	68	85	75 %	
			35	57	83	108	136	31	50	71	95	119	50 %	
	800	FT63S, FT63E, FP63QS, FP63QT	33	55	79	104	130	30	49	70	93	116	75 %	
			43	72	103	135	169	39	64	91	121	151	50 %	
	1050	FT64S, FT64E, FP64QS, FP64QT	45	74	106	140	175	39	65	93	123	154	75 %	
			56	93	133	175	219	49	81	116	154	193	50 %	
	1300	FP65QS, FP65QT	59	97	139	183	230	52	86	123	162	204	75 %	
			72	118	170	223	281	63	105	150	198	249	50 %	
	1100	300	FT71S, FT71E, FP71QS, FP71QT	19	31	44	59	73	15	25	36	47	59	75 %
				32	52	74	100	123	25	42	61	79	100	50 %
550		FT72S, FT72E, FP72TN, FP72QT	28	46	66	87	109	25	41	59	77	97	75 %	
			41	67	96	127	159	37	60	86	112	142	50 %	
800		FT73S, FT73E, FP73QS, FP73QT	37	62	89	117	147	33	55	79	104	130	75 %	
			50	84	120	158	198	46	74	107	140	175	50 %	
1050		FT74S, FT74E, FP74QS, FP74QT	52	86	123	162	204	45	75	107	142	178	75 %	
			67	111	159	209	263	58	97	138	183	230	50 %	
1300		FP75QS, FP75QT	68	113	162	213	268	60	100	143	189	237	75 %	
			85	141	202	266	335	75	125	179	236	296	50 %	
1250		300	FP81QS, FP81QT	21	34	49	64	81	17	28	40	53	66	75 %
				38	61	88	115	145	30	50	72	95	118	50 %
	550	FT82S, FT82E, FP82QS, FP82QT	30	50	72	94	118	27	45	64	85	107	75 %	
			46	76	110	143	180	41	69	98	130	163	50 %	
	800	FT83S, FT83E, FP83QS, FP83QT	42	70	100	132	166	37	62	89	117	147	75 %	
			59	98	140	185	232	52	87	125	164	206	50 %	
	1050	FT84S, FT84E, FP84QS, FP84QT	59	98	140	185	232	53	87	124	164	206	75 %	
			79	131	188	248	311	71	117	166	220	276	50 %	
	1300	FP85TN, FP85QT	77	128	183	242	303	69	115	164	217	272	75 %	
			99	164	234	310	388	87	147	210	278	348	50 %	

 Verdelers  
tot 6300 A

Toelaatbare warmtedissipatie  $P_{\text{toel}}$  voor gesloten verdelers zonder beluchtingsopeningen en zonder horizontale afscheidingen bij gelijkmatige verdeling van de warmte.

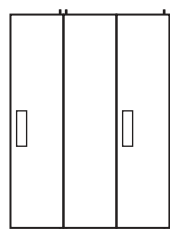
De overtemperatuur van de lucht in de behuizing  $\Delta t$  is in 75% en in 50% van de behuizingshoogte aangegeven.

Behuizing			Wandopbouw $P_{\text{toel. in W bij } \Delta t =$					Wandopbouw $P_{\text{toel. in W bij } \Delta t =$					% van de behuizing- hoogte	
Hoogte	Breedte	Best.nr.	10 K	15 K	20 K	25 K	30 K	10 K	15 K	20 K	25 K	30 K		
1400	300	FP91QS, FP91QT	22	37	53	70	88	19	31	44	59	73	75 %	
			42	70	100	132	166	36	59	83	112	138	50 %	
	550	FT92S, FT92E, FP92QS, FP92QT	32	53	76	100	126	29	48	69	91	114	75 %	
			51	84	121	159	200	46	76	110	145	181	50 %	
	800	FT93S, FT93E, FP93QS, FP93QT	48	80	114	151	189	42	70	100	132	166	75 %	
			70	116	165	219	274	61	101	145	191	241	50 %	
	1050	FT94S, FT94E, FP94QS, FP94QT	67	111	159	210	263	60	99	142	187	234	75 %	
			92	153	219	290	363	83	137	196	258	323	50 %	
	1300	FP95QS, FP95QT	86	143	204	270	339	79	130	186	245	308	75 %	
			114	189	269	356	447	104	171	246	323	406	50 %	
	1850	300	FP21TN2	28	45	66	86	109	24	38	55	72	91	75 %
		550	FP22TN2	36	59	85	113	141	32	53	77	106	135	75 %
800		FP23TN2	59	98	140	185	232	52	87	124	167	207	75 %	
1050		FP24TN2	84	140	200	264	329	78	128	184	240	303	75 %	



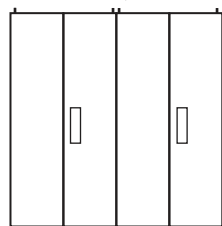
Bijvoorbeeld:

voor FP63QS



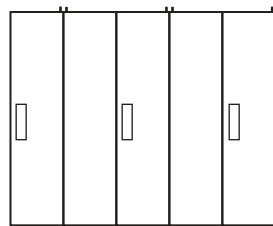
FZ191N FZ013N  
Standaard bij verdeler

voor FP64QS



FZ015N FZ191N FZ015N FZ013N

voor FP65QS



FZ191N FZ015N FZ191N FZ015N FZ013N

Speciale deuren voor IP44 behuizingen die in smalle doorgangen gemonteerd worden

- 248 mm breed
- met sluiting FZ598N
- van plaatstaal
- kleur RAL9010 (helderwit)

Wissel de standaarddeuren om met de deuren uit de tabel of rust een verdeler zonder deuren uit met de deuren uit de tabel. Bijv.

voor verdeler FP65QS:

- + 2 x spec. deur FZ191N
- + 2 x deuren FZ015N
- + 1 x deur FZ013N

voor behuizing		speciale deur rechts met espag-noletsluiting	deur links	deur rechts met espag-noletsluiting
FP62QS	FP62QT	-	FZ015N	FZ013N
FP63QS	FP63QT	FZ191N	-	FZ013N
FP64QS	FP64QT	FZ191N	2 x FZ015N	FZ013N
FP65QS	FP65QT	2 x FZ191N	2 x FZ015N	FZ013N
FP72QS	FP72QT	-	FZ023N	FZ021N
FP73QS	FP73QT	FZ192N	-	FZ021N
FP74QS	FP74QT	FZ192N	2 x FZ023N	FZ021N
FP75QS	FP75QT	2 x FZ192N	2 x FZ023N	FZ021N
FP82QS	FP82QT	-	FZ028N	FZ026N
FP83QS	FP83QT	FZ193N	-	FZ026N
FP84QS	FP84QT	FZ193N	2 x FZ028N	FZ026N
FP85QS	FP85QT	2 x FZ193N	2 x FZ028N	FZ026N
FP92QS	FP92QT	-	FZ033N	FZ031N
FP93QS	FP93QT	FZ194N	-	FZ031N
FP94QS	FP94QT	FZ194N	2 x FZ033N	FZ031N
FP95QS	FP95QT	2 x FZ194N	2 x FZ033N	FZ031N

Verdelers tot 6300 A

V

U

V

Voor  
1,5  
ho  
elk

rdt  
ar  
ijna

De wandverdelers IP54 zijn vervangen voor nieuwe behuizingen (IP55). Op [www.hager.nl/univers](http://www.hager.nl/univers) kun je alle (bestel)informatie vinden en tevens een pdf met de nieuwe bestelpagina's.

D

- V
- I
- S
- L
- E
- F
- V





De wandverdelers IP54 zijn vervangen voor nieuwe behuizingen (IP55). Op [www.hager.nl/univers](http://www.hager.nl/univers) kun je alle (bestel)informatie vinden en tevens een pdf met de nieuwe bestelpagina's.

**Alger**

- Bes
- Die
- por
- Leg
- beu
- ste
- pla
- zelt
- bra
- me
- mo
- 8 h
- ver
- ste

**Kabe**

- Bov
- uitr
- voe
- del



FT31



FT41



FT61

De wandverdelers IP54 zijn vervangen voor nieuwe behuizingen (IP55). Op [www.hager.nl/univers](http://www.hager.nl/univers) kun je alle (bestel)informatie vinden en tevens een pdf met de nieuwe bestelpagina's.

t,

7-3

tie

IP54  
st.nr.

**31S**

**32S**

**33S**

**34S**

IP54  
st.nr.

**41S**

**42S**

**43S**

IP54  
st.nr.

**51S**

**52S**

**53S**

**54S**

IP54  
st.nr.

**61S**

**62S**

**63S**

**64S**



FT71S



FT82S



FT92S



FA22L

De wandverdelers IP54 zijn vervangen voor nieuwe behuizingen (IP55). Op [www.hager.nl/univers](http://www.hager.nl/univers) kun je alle (bestel)informatie vinden en tevens een pdf met de nieuwe bestelpagina's.

**Alge**

- B
- D
- n
- L
- b
- s
- p
- z
- b
- m
- m
- 8
- v
- v

**Kab**

- B
- u
- v
- d



FT3



FT4



FT6

De wandverdelers IP54 zijn vervangen voor nieuwe behuizingen (IP55). Op [www.hager.nl/univers](http://www.hager.nl/univers) kun je alle (bestel)informatie vinden en tevens een pdf met de nieuwe bestelpagina's.

-

k 15

-1/-3

inatie

er IP54

Best.nr.

**T31E**

**T32E**

**T33E**

**T34E**

er IP54

Best.nr.

**T41E**

**T42E**

**T43E**

er IP54

Best.nr.

**T51E**

**T52E**

**T53E**

**T54E**

er IP54

Best.nr.

**T61E**

**T62E**

**T63E**

**T64E**



FT73E



FT82K



FT92K



FA22K

De wandverdelers IP54 zijn vervangen voor nieuwe behuizingen (IP55). Op [www.hager.nl/univers](http://www.hager.nl/univers) kun je alle (bestel)informatie vinden en tevens een pdf met de nieuwe bestelpagina's.

54  
nr.  
E  
E  
E  
E

54  
nr.  
E  
E  
E

54  
nr.  
E  
E  
E

54  
nr.  
E  
E  
E  
E

Verdelers  
tot 6300 A



FZ63

st.nr.

**631**

**632**

**633**

**634**

**635**



FZ64

st.nr.

**641**

**642**

**643**

**644**

**645**

De wandverdelers IP54 zijn vervangen voor nieuwe behuizingen (IP55). Op [www.hager.nl/univers](http://www.hager.nl/univers) kun je alle (bestel)informatie vinden en tevens een pdf met de nieuwe bestelpagina's.



FZ78

st.nr.

**780**

**781**

**782**

**844**

**845**



FZ77

st.nr.

**775**

**714**



FZ43

st.nr.

**435**

**436**

**437**

**438**

**439**





UN

Best.nr.  
**N03A**  
**N04A**  
**N05A**  
**N06A**  
**N07A**  
**N08A**  
**N09A**  
**N12A**



UT

Best.nr.  
**T12L**



UTS

De wandverdelers IP54 zijn vervangen voor nieuwe behuizingen (IP55). Op [www.hager.nl/univers](http://www.hager.nl/univers) kun je alle (bestel)informatie vinden en tevens een pdf met de nieuwe bestelpagina's.

Best.nr.  
**T90G**  
**T90J**



UT

Best.nr.  
**12PN**  
**12QN**



UZ

Best.nr.  
**Z014**  
**Z015**



UT1

klasse I  
verdelers  
Best.nr.  
**T11E**  
**T11F**  
**T11J**  
**T11K**

Verdelers  
tot 6300 A



UT900

t.nr.  
90F



UT900

t.nr.  
90L



UT900

t.nr.  
90R

De wandverdelers IP54 zijn vervangen voor nieuwe behuizingen (IP55). Op [www.hager.nl/univers](http://www.hager.nl/univers) kun je alle (bestel)informatie vinden en tevens een pdf met de nieuwe bestelpagina's.

Algen

- Leg dra 1,5 ver geb met 350
- Hoc
- Mo 13:
- De baa
- Bes Bes
- Voc 630
- Kat FZ4 vol

n  
em  
tie

Verdelers tot 6300 A



FA22



FA22



UN12



UT11

icht-deur st.nr. 22V 23V 24V 25V

icht-deur st.nr. 22U 23U 24U 25U

st.nr. 12A

asse I leler st.nr. 11Q 11R 11S 11T

De wandverdelers IP54 zijn vervangen voor nieuwe behuizingen (IP55). Op [www.hager.nl/univers](http://www.hager.nl/univers) kun je alle (bestel)informatie vinden en tevens een pdf met de nieuwe bestelpagina's.



FZ652

st.nr.  
652  
653  
654  
655



FZ662

st.nr.  
662  
663  
664  
665

De wandverdelers IP54 zijn vervangen voor nieuwe behuizingen (IP55). Op [www.hager.nl/univers](http://www.hager.nl/univers) kun je alle (bestel)informatie vinden en tevens een pdf met de nieuwe bestelpagina's.



FZ78

st.nr.  
780  
781  
782  
844  
845



FZ714

st.nr.  
775  
714



FZ435

st.nr.  
435  
436  
437  
438  
439

# Koppelbare staande verdelers univers IP54 - voor zwaar gebruik

De technische eigenschappen van de koppelbare staande verdeler met een diepte van 400/600 mm zijn tot in de details geoptimaliseerd. De eenvoud van het ontwerpen, de montage van de behuizing ter plaatse, het toekomstgerichte inbouwsysteem en de inbouw van modulaire componenten zijn bijzonder comfortabel voor een verdeler van deze omvang.

Verdelers  
tot 6300 A



## De voordelen voor u:

- Alle uitvoeringen hebben per 250 mm veldbreedte 2 uitsparingen voor kabelinvoerflenzen
- Voorbereid voor montage van univers N inbouwsysteem
- Standaard met vierpuntsespagoletsluiting

## Technische eigenschappen:

- Toepassing voor componenten tot max. 1600 A
- Uitvoeringen beschermingsklasse I,  $\neq$  geaard en beschermingsklasse II,  $\square$  dubbel geïsoleerd
- Klasse I: 1,5 mm dik plaatstaal
- Klasse II: glasvezelversterkt polyester
- Hoogte 1900 mm
- Diepten 400 en 600 mm
- IP54 bij gemonteerde sluitplaten
- RAL7035, kleur ongevoelig voor vervuiling

## Algemeen:

- Lege verdeler, incl. deur en achterwand, excl. zijwanden en invoerflenzen: geaarde en dubbel geïsoleerde uitvoering: 1,5 mm plaatstaal, zelfdragend frame, ingebrande poedercoating met structuur, montageframe-instelling: 6 x 25 mm (diepte = 400 en 600 mm)
- Beschermingsklasse I  $\downarrow$  / II  $\square$
- Voor niet verplaatsbare opstelling binnen
- Hoogte 1900 mm (zonder sokkel)
- Diepte 400 mm en 600 mm

## Kabelinvoeringen

- (niet standaard meegeleverd)
- Bovenzijde: d.m.v. 2 voorstansingen (per veldbreedte) voor opname van invoerflenzen. Eventueel uitwisselbaar voor geheel gesloten bovenplaat.

- Onderzijde: open uitgevoerd geschikt voor opname van sluitplaat (optie)
- Sokkels voor koppelbare staande verdelers altijd separaat meebestellen
- Let op: IP54 alleen met gemonteerde sluitplaat onder, zie pag. 11.14
- Behuizing bij beschermingsklasse I van 1,5 mm plaatstaal. Behuizing bij beschermingsklasse II van glasvezelversterkt polyester

## Railkoppeling tussen 2 verdelers:

middels uitneembare zijwanden

## Sluitsysteem:

Vierpuntespagnoetsluiting dubbelbaard uitwisselbaar tegen andere deursluiting, zie pag. 11.20 en 11.30

## Deur:

- uitwendig liggend, draairichting links of rechts.
- Vanaf breedte 1100 mm: dubbele deur.
- Openingshoek max.: 130°
- Scharnieren: binnenliggend
- Deurafdichting: rondom voorzien van temperatuur-/oliebestendig PUR-schuim afdichtingsprofiel.
- Deuren zijn uitneembaar.
- Deuren met zichtvenster als optie leverbaar

**Zijwanden:** altijd separaat meebestellen. Worden per 2 geleverd.

## Horizontaal U-profiel:

het U-profiel dient ter stabilisering van de draagsteunen; naar wens zijn meerdere van deze profielen in te bouwen (1 exemplaar wordt in het midden van de verdeler meegeleverd). Toebehoren en aarding zie pag. 11.22

## Universeel inbouwsysteem:

het universele inbouwsysteem kan worden toegepast in iedere univers-verdeler, zie hoofdstuk 15

**Kleur:** RAL7035

**Normen:** NEN-EN-IEC 60439-1/-3

Meer technische informatie pag. 11.27 en verder.



FG22WD

FG21SD

## Koppelbare staande verdeler, IP54, diepte 400 mm

Omschrijving	Verp.	Klasse II $\square$ Best.nr.	Klasse I $\downarrow$ Best.nr.	Met zicht- vensterdeur Klasse I $\downarrow$ Best.nr.
Koppelb. st. verdeler IP54, univers, 1900x350x400 mm	1	FG21SD	FG21WD	FG21LD
Koppelb. st. verdeler IP54, univers, 1900x600x400 mm	1	FG22SD	FG22WD	FG22LD
Koppelb. st. verdeler IP54, univers, 1900x850x400 mm	1	FG23SD	FG23WD	FG23LD
Koppelb. st. verdeler IP54, univers, 1900x1100x400 mm	1	FG24SD	FG24WD	FG24LD
Koppelb. st. verdeler IP54, univers, 1900x1350x400 mm	1	FG25SD	FG25WD	FG25LD
Koppelb. st. verdeler IP54, univers, 1900x1600x400 mm	1	FG26SD	FG26WD	FG26LD



FZ708D

## Zijwanden koppelbare staande verdeler, IP54, diepte 400 mm

### Eigenschappen:

- altijd separaat meebestellen
- per 2 geleverd

Omschrijving	Verp.	Best.nr.
Zijwanden, klasse I	1	FZ708D
Zijwanden, klasse II	1	FZ708SD



FG22XD

FG21KD

## Koppelbare staande verdeler, IP54, diepte 600 mm

Omschrijving	Verp.	Klasse I ↓ Best.nr.	Met zicht- vensterdeur
			Klasse I ↓ Best.nr.
Koppelb. st. verdeler IP54, univers, 1900x350x600 mm	1	<b>FG21XD</b>	<b>FG21KD</b>
Koppelb. st. verdeler IP54, univers, 1900x600x600 mm	1	<b>FG22XD</b>	<b>FG22KD</b>
Koppelb. st. verdeler IP54, univers, 1900x850x600 mm	1	<b>FG23XD</b>	<b>FG23KD</b>
Koppelb. st. verdeler IP54, univers, 1900x1100x600 mm	1	<b>FG24XD</b>	<b>FG24KD</b>
Koppelb. st. verdeler IP54, univers, 1900x1350x600 mm	1	<b>FG25XD</b>	<b>FG25KD</b>
Koppelb. st. verdeler IP54, univers, 1900x1600x600 mm	1	<b>FG26XD</b>	<b>FG26KD</b>

Verdelers  
tot 6300 A



FZ709D

## Zijwanden koppelbare staande verdeler, IP54, diepte 600 mm

### Eigenschappen:

- altijd separaat meebestellen
- per 2 geleverd

Omschrijving	Verp.	Best.nr.
Zijwanden, klasse I	1	<b>FZ709D</b>



FZ218D

## Zichtvensterdeuren voor koppelbare staande verdeler

### Eigenschappen:

- beschermingsklasse I + II
- voor uitwisselen met standaard deur
- de standaarddeuren worden na uitwisseling niet teruggenomen door Hager

Omschrijving	Verp.	Links	Rechts
		Best.nr.	Best.nr.
Zichtvensterdeur koppelb.st.verdeler, 350 mm	1	-	<b>FZ216D</b>
Zichtvensterdeur koppelb.st.verdeler, 600 mm	1	-	<b>FZ217D</b>
Zichtvensterdeur koppelb.st.verdeler, 850 mm	1	-	<b>FZ218D</b>
Zichtvensterdeur koppelb.st.verdeler, 1100 mm	1	<b>FZ220D</b>	<b>FZ219D</b>
Zichtvensterdeur koppelb.st.verdeler, 1350 mm	1	<b>FZ220D</b>	<b>FZ223D</b>
Zichtvensterdeur koppelb.st.verdeler, 1600 mm	1	<b>FZ224D</b>	<b>FZ223D</b>



FZ901D

## Sokkels

### Eigenschappen:

- voor verdelers diepte 400 mm, beschermingsklasse I en II
- zonder kabelopvangprofiel
- RAL7035

Omschrijving	Hoogte	Verdelerbreedte	Verp.	Best.nr.
Sokkel zonder kabelopvangprofiel	100	350 mm	1	<b>FZ901D</b>
Sokkel zonder kabelopvangprofiel	100	600 mm	1	<b>FZ902D</b>
Sokkel zonder kabelopvangprofiel	100	850 mm	1	<b>FZ903D</b>
Sokkel zonder kabelopvangprofiel	100	1100 mm	1	<b>FZ904D</b>
Sokkel zonder kabelopvangprofiel	100	1350 mm	1	<b>FZ905D</b>
Sokkel zonder kabelopvangprofiel	100	1600 mm	1	<b>FZ906D</b>



FZ932D

Sokkel met kabelopvangprofiel	200	350 mm	1	<b>FZ931D</b>
Sokkel met kabelopvangprofiel	200	600 mm	1	<b>FZ932D</b>
Sokkel met kabelopvangprofiel	200	850 mm	1	<b>FZ933D</b>
Sokkel met kabelopvangprofiel	200	1100 mm	1	<b>FZ934D</b>
Sokkel met kabelopvangprofiel	200	1350 mm	1	<b>FZ935D</b>
Sokkel met kabelopvangprofiel	200	1600 mm	1	<b>FZ936D</b>



FZ882D

## Sluitplaten

### Eigenschappen:

- nodig voor het handhaven van beschermingsgraad IP54
- voor verdelers diepte 400 mm
- RAL7035

Omschrijving	Verdelerbreedte	Verp.	Beschermingsklasse II Best.nr.	Beschermingsklasse I Best.nr.
Sluitplaat gesloten	350 mm	1	<b>FZ881SD</b>	<b>FZ881D</b>
Sluitplaat gesloten	600 mm	1	<b>FZ882SD</b>	<b>FZ882D</b>
Sluitplaat gesloten	850 mm	1	<b>FZ883SD</b>	<b>FZ883D</b>
Sluitplaat gesloten	1100 mm	1	<b>FZ884SD</b>	<b>FZ884D</b>
Sluitplaat gesloten	1350 mm	1	<b>FZ885SD</b>	<b>FZ885D</b>
Sluitplaat gesloten	1600 mm	1	<b>FZ886SD</b>	<b>FZ886D</b>



FZ872D

Sluitplaat inschuifbaar	350 mm	1		<b>FZ871D</b>
Sluitplaat inschuifbaar	600 mm	1		<b>FZ872D</b>
Sluitplaat inschuifbaar	850 mm	1		<b>FZ873D</b>
Sluitplaat inschuifbaar	1100 mm	1		<b>FZ874D</b>
Sluitplaat inschuifbaar	1350 mm	1		<b>FZ875D</b>
Sluitplaat inschuifbaar	1600 mm	1		<b>FZ876D</b>



FZ891SD

Sluitplaat open, voor inbouw kabelinvoeringen	350 mm	1	<b>FZ891SD</b>	
Sluitplaat open, voor inbouw kabelinvoeringen	600 mm	1	<b>FZ892SD</b>	
Sluitplaat open, voor inbouw kabelinvoeringen	850 mm	1	<b>FZ893SD</b>	
Sluitplaat open, voor inbouw kabelinvoeringen	1100 mm	1	<b>FZ894SD</b>	
Sluitplaat open, voor inbouw kabelinvoeringen	1350 mm	1	<b>FZ895SD</b>	
Sluitplaat open, voor inbouw kabelinvoeringen	1600 mm	1	<b>FZ896SD</b>	



## Sokkels

### Eigenschappen:

- diepte 600 mm
- beschermingsklasse I
- RAL7035



FZ922D



FZ942D

Omschrijving	Hoogte	Verdelerbreedte	Verp.	Best.nr.
Sokkel zonder kabelopvangprofiel	100	350 mm	1	<b>FZ921D</b>
Sokkel zonder kabelopvangprofiel	100	600 mm	1	<b>FZ922D</b>
Sokkel zonder kabelopvangprofiel	100	850 mm	1	<b>FZ923D</b>
Sokkel zonder kabelopvangprofiel	100	1100 mm	1	<b>FZ924D</b>
Sokkel zonder kabelopvangprofiel	100	1350 mm	1	<b>FZ925D</b>
Sokkel zonder kabelopvangprofiel	100	1600 mm	1	<b>FZ926D</b>
Sokkel met kabelopvangprofiel	200	350 mm	1	<b>FZ941D</b>
Sokkel met kabelopvangprofiel	200	600 mm	1	<b>FZ942D</b>
Sokkel met kabelopvangprofiel	200	850 mm	1	<b>FZ943D</b>
Sokkel met kabelopvangprofiel	200	1100 mm	1	<b>FZ944D</b>
Sokkel met kabelopvangprofiel	200	1350 mm	1	<b>FZ945D</b>
Sokkel met kabelopvangprofiel	200	1600 mm	1	<b>FZ946D</b>

Verdelers  
tot 6300 A

## Sluitplaten

### Eigenschappen:

- nodig voor het handhaven van beschermingsgraad IP54
- voor verdelers diepte 600 mm
- beschermingsklasse I
- RAL7035



FZ752D



FZ762D

Omschrijving	Verdelerbreedte	Verp.	Best.nr.
Sluitplaat gesloten	350 mm	1	<b>FZ751D</b>
Sluitplaat gesloten	600 mm	1	<b>FZ752D</b>
Sluitplaat gesloten	850 mm	1	<b>FZ753D</b>
Sluitplaat gesloten	1100 mm	1	<b>FZ754D</b>
Sluitplaat gesloten	1350 mm	1	<b>FZ755D</b>
Sluitplaat gesloten	1600 mm	1	<b>FZ756D</b>
Sluitplaat inschuifbaar	350 mm	1	<b>FZ761D</b>
Sluitplaat inschuifbaar	600 mm	1	<b>FZ762D</b>
Sluitplaat inschuifbaar	850 mm	1	<b>FZ763D</b>
Sluitplaat inschuifbaar	1100 mm	1	<b>FZ764D</b>
Sluitplaat inschuifbaar	1350 mm	1	<b>FZ765D</b>
Sluitplaat inschuifbaar	1600 mm	1	<b>FZ766D</b>



UT72CN

## Kabelopvangrails

### Eigenschappen:

- voor montage in de verdeler
- boven- en onderin

Omschrijving	Verdelerbreedte	Verp.	Best.nr.
Kabelopvangrail	350 mm	1	<b>UT71CN</b>
Kabelopvangrail	600 mm	1	<b>UT72CN</b>
Kabelopvangrail	850 mm	1	<b>UT73CN</b>
Kabelopvangrail	1100 mm	1	<b>UT74CN</b>
Kabelopvangrail	1350 mm	1	<b>UT75CN</b>
Kabelopvangrail	1600 mm	1	<b>UT76CN</b>



FZ802N

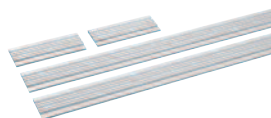
## Kabelopvangrails

### Eigenschappen:

- voor montage in sokkels
- hoogte 100 mm

NB: in de gedrukte catalogus staan bij deze artikelen verkeerde bestelnummers

Omschrijving	Verdelerbreedte	Verp.	Best.nr.
Kabelopvangrail	350 mm	1	<b>FZ801N</b>
Kabelopvangrail	600 mm	1	<b>FZ802N</b>
Kabelopvangrail	850 mm	1	<b>FZ803N</b>
Kabelopvangrail	1100 mm	1	<b>FZ804N</b>
Kabelopvangrail	1350 mm	1	<b>FZ805N</b>
Kabelopvangrail	1600 mm	1	<b>FZ806N</b>



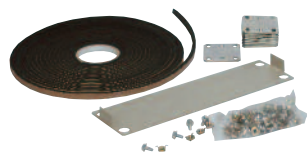
FZ711N

## Aanraakbeveiligingen

### Eigenschappen:

- bestaande uit: 2 zijdelen, 1 bovendeel en 1 onderdeel
- speciaal voor 600 mm diepe verdelers
- toepassing zodra frame in achterste positie is gemonteerd in de verdeler

Omschrijving	Verdelerbreedte	Verp.	Best.nr.
Aanraakbeveiliging	350 mm	1	<b>FZ711N</b>
Aanraakbeveiliging	600 mm	1	<b>FZ712N</b>
Aanraakbeveiliging	850 mm	1	<b>FZ713N</b>
Aanraakbeveiliging	1100 mm	1	<b>FZ714N</b>
Aanraakbeveiliging	1350 mm	1	<b>FZ715N</b>
Aanraakbeveiliging	1600 mm	1	<b>FZ716N</b>



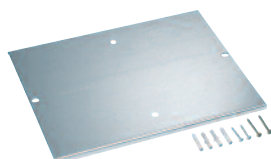
FZ747D

## Verbindingssets

### Eigenschappen:

- voor het verbinden van verdelers naast elkaar

Omschrijving	Diepte	Verp.	Best.nr.
Verbindingsset, klasse I	400	1	<b>FZ747D</b>
Verbindingsset, klasse I	600	1	<b>FZ748D</b>
Verbindingsset, klasse II	400	1	<b>FZ747S</b>



FZ431N

## Bodemsluitplaten

### Eigenschappen:

- om een veld af te sluiten bij niet gebruikte kabelinvoeren
- montage onderin de verdeler per veldbreedte

Omschrijving	Diepte	Verp.	Best.nr.
Bodemsluitplaat	400	1	<b>FZ431N</b>
Bodemsluitplaat	600	1	<b>FZ631N</b>



FZ767

## Hijsoog voor transport

### Eigenschappen:

- galvanisch verzinkt
- draad M12

Omschrijving	Verp.	Best.nr.
Hijsoog voor transport	1	<b>FZ767</b>



FZ760D

## Transporthulpmiddel

### Eigenschappen:

- voor het transport van samengemonteerde koppelbare staande verdelers

Omschrijving	Verp.	Best.nr.
Transporthulpmiddel	1	<b>FZ760D</b>



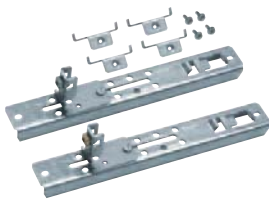
UN08A

## Verticale draagsteunen

### Eigenschappen:

- 1 set = 2 stuks

Omschrijving	Lengte	Verp.	Best.nr.
Verticale draagsteunen	300 mm	3	<b>UN02A</b>
Verticale draagsteunen	450 mm	3	<b>UN03A</b>
Verticale draagsteunen	600 mm	3	<b>UN04A</b>
Verticale draagsteunen	750 mm	3	<b>UN05A</b>
Verticale draagsteunen	900 mm	3	<b>UN06A</b>
Verticale draagsteunen	1050 mm	3	<b>UN07A</b>
Verticale draagsteunen	1200 mm	3	<b>UN08A</b>
Verticale draagsteunen	1350 mm	3	<b>UN09A</b>
Verticale draagsteunen	1800 mm	3	<b>UN12A</b>



UT81AN

## U-profielhouders

### Eigenschappen:

- 1 set = 2 stuks (rechts en links)
- voor koppelbare staande verdelers
- voor verdeler geard, beschermingsklasse I

Omschrijving	Verdelerdiepte	Verp.	Best.nr.
U-profielhouder	400 mm	3	<b>UT81AN</b>
U-profielhouder	600 mm	3	<b>UT81BN</b>



UT81CN

## U-profielen, horizontaal

### Eigenschappen:

- voor koppelbare staande verdelers
- te combineren met U-profielhouders UT81AN/BN voor de montage van draagsteunen in koppelbare staande verdelers
- standaard wordt 1 stuk in het midden van de verdeler meegeleverd

Omschrijving	velden	Verdelerbreedte	Verp.	Best.nr.
U-profiel, horizontaal	1	350 mm	1	<b>UT81CN</b>
U-profiel, horizontaal	2	600 mm	1	<b>UT82CN</b>
U-profiel, horizontaal	3	850 mm	1	<b>UT83CN</b>
U-profiel, horizontaal	4	1100 mm	1	<b>UT84CN</b>
U-profiel, horizontaal	5	1350 mm	1	<b>UT85CN</b>
U-profiel, horizontaal	6	1600 mm	1	<b>UT86CN</b>



UT12PN

## U-profielen, horizontaal

### Eigenschappen:

- voor het onderbreken van verticale draagsteunen

Omschrijving	velden	Verdelerbreedte	Verp.	Best.nr.
U-profiel, horizontaal	2	500 mm	1	<b>UT12PN</b>
U-profiel, horizontaal	3	800 mm	1	<b>UT12QN</b>



UT90F

## Draagsteunkoppelstuk

### Eigenschappen:

- zodra draagsteun (b.v. verdeler, hoogte = 1850 mm) wordt opgedeeld in 2 lengten (2 x 950 mm), dient koppelstuk te worden toegepast op U-profiel (standaard in FG-verdelers)

Omschrijving	Verp.	Best.nr.
Draagsteunkoppelstuk	1	<b>UT90F</b>
Draagsteunkoppelstuk half links, bij toepassing van bouwunits met montageplaten	1	<b>UT90L</b>
Draagsteunkoppelstuk half rechts	1	<b>UT90R</b>



FZ402

**Kabelinvoerflenzen van kunststof, met afdichting**

**Eigenschappen:**  
- beschermingsgraad IP54

Omschrijving	Toelichting	Verp.	Best.nr.
Kabelinvoerflens boven- en onderzijde	Invoerflens universeel (invoermogelijkheden zie pag. 11.24)	5	<b>FZ402</b>
Kabelinvoerflens boven- en onderzijde	gesloten	5	<b>FZ404</b>
Kabelinvoerflens boven- en onderzijde	met voorstansingen voor tulen/wartels 15xM20 of 13xM20, 2xM25	5	<b>FZ406M</b>
Kabelinvoerflens boven- en onderzijde	met voorstansingen 8xM25 of 6xM25, 2xM32	1	<b>FZ407M</b>
Kabelinvoerflens boven- en onderzijde	met voorstansingen voor tulen/wartels 2xM25/32, 1xM50/63 met voorstansingen voor kabelinvoer FZ413, FZ414, FZ415	1	<b>FZ408M</b>
Kabelinvoerflens zijwand	gesloten, zonder voorstansingen	1	<b>FZ447</b>



FZ407M



FZ414

**Kabelinvoeren voor invoerflens FZ408M**

**Eigenschappen:**  
- beschermingsgraad IP54

Omschrijving	Toelichting	Verp.	Best.nr.
Kabelinvoer rond	voor 1 kabel 35 - 60 mm Ø	1	<b>FZ413</b>
Kabelinvoer ovaal	voor 1 kabel 35 - 60 mm Ø	1	<b>FZ414</b>
Kabelinvoer ovaal	voor 2 kabels 35 - 60 mm Ø	1	<b>FZ415</b>



FZ417

**Ventilatierooster**

**Eigenschappen:**  
- opname in invoerflens FZ408

Omschrijving	Toelichting	Verp.	Best.nr.
Ventilatierooster	Reduceert de beschermingsgraad tot IP2x	1	<b>FZ417</b>



FZ409M

**Kabelinvoertulen**

**Eigenschappen:**  
- te gebruiken in kabelinvoerflenzen, IP54 met voorstansingen voor tulen

Omschrijving	Toelichting	Verp.	Best.nr.
Kabelinvoertule	voor 6 - 13 mm Ø	1	<b>FZ409M</b>
Kabelinvoertule	voor 9 - 13 mm Ø	1	<b>FZ410M</b>
Kabelinvoertule	voor 13 - 21 mm Ø	1	<b>FZ411M</b>
Kabelinvoertule	voor 14 - 29 mm Ø	1	<b>FZ412M</b>



FZ421

**Vergrendelset**

**Eigenschappen:**  
- voor IP54 kabelinvoerflenzen  
- voor het vergrendelen van kunststof invoerflenzen onderzijde (1 set = 2 stuks)

Omschrijving	Verp.	Best.nr.
Vergrendelset	20	<b>FZ421</b>



FZ503

### Sluitingen

#### Eigenschappen:

- voor vervanging van standaard knevelgreepsluiting

Omschrijving	Toelichting	Verp.	Best.nr.
Sluiting	7 mm driekant	1	<b>FZ502</b>
Sluiting	7 mm vierkant	1	<b>FZ503</b>
Sluiting	8 mm vierkant	1	<b>FZ529</b>
Sluiting	3 mm dubbelbaard	1	<b>FZ501</b>



FZ530

### Sluitingen

#### Eigenschappen:

- voor vervanging van standaard knevelgreepsluiting

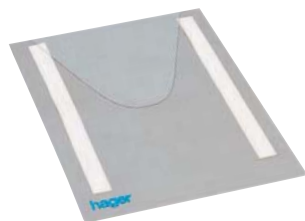
Omschrijving	Toelichting	Verp.	Best.nr.
Sluiting met knevelgreep		1	<b>FZ530</b>
Sluiting met knevelgreep	vergrendelbaar, sleutelnummer 1333	1	<b>FZ531</b>
Sluiting met klinkgreep		1	<b>FZ532</b>
Sluiting met klinkgreep	vergrendelbaar, sleutelnummer 1333	1	<b>FZ533</b>
Sluiting met zwenkgreep	voor profielcilinder 40 mm	1	<b>FZ534</b>
Sluiting met zwenkgreep	vergrendelbaar, voor profielcilinder 40 mm vergrendeling alleen mogelijk met profielcilinder 40 mm	1	<b>FZ535</b>
Reservesleutel	sleutelnummer 1333	1	<b>FZ539</b>



FZ532



FZ535



FZ794

**Tekeninghouder A4-formaat**

**Eigenschappen:**

- FZ794: doorzichtig, zelfklevend
- standaard meegeleverd in geaarde uitvoering

Omschrijving	Verp.	Best.nr.
Tekeninghouder A4-formaat, kunststof	10	<b>FZ794</b>
Tekeninghouder A4-formaat, metaal	1	<b>FZ795</b>
Tekeninghouder A4-formaat, metaal 33 mm diep, zelfklevend	1	<b>FZ818</b>



FZ707

**Tekeninghouder A4-formaat**

**Eigenschappen:**

- incl. bevestigingsschroeven voor montage in de verdelerdeur
- alleen voor verdelers met hoogte 800-1400 mm, vanaf breedte 550 mm

Omschrijving	Verp.	Best.nr.
Tekeninghouder A4-formaat, metaal	1	<b>FZ707</b>



FZ353

**Kabelkanaalkap**

**Eigenschappen:**

- kleur RAL7035 (lichtgrijs)

Omschrijving	Verdelerbreedte	Verp.	Best.nr.
Kabelkanaalkap	300 mm	1	<b>FZ351</b>
Kabelkanaalkap	550 mm	1	<b>FZ352</b>
Kabelkanaalkap	800 mm	1	<b>FZ353</b>
Kabelkanaalkap	1050 mm	1	<b>FZ354</b>
Kabelkanaalkap	1300 mm	1	<b>FZ355</b>



FL672Z

**Lakspuitbus**

**Eigenschappen:**

- voor het herstellen van lakschade, RAL7035
- 150 ml

Omschrijving	Verp.	Best.nr.
Lakspuitbus	1	<b>FL672Z</b>



VZ404

**Reinigingsmiddel**

**Eigenschappen:**

- voor het schoonmaken van kunststof oppervlakken

Omschrijving	Verp.	Best.nr.
Reinigingsmiddel kunststof	1	<b>VZ404</b>



UZ010

**Aardverbindingen**

**Eigenschappen:**

- voor montage tussen draagsteunen, railkoper 20x5 mm

NB: in de gedrukte catalogus staat bij de UZ010 een verkeerd bestelnummer

Omschrijving	Verp.	Best.nr.
Aardverbinding voor 1 veld	1	<b>UZ010</b>
Aardverbinding voor 2 velden	1	<b>UZ020</b>



UZ009

**Aardverbinding**

**Eigenschappen:**

- blank, 25 mm<sup>2</sup> met kabelschoenen M6 + M8
- voor alle verdelers, t.b.v. aarding van de draagsteunen (verbonden met UZ010) en verdeler
- standaard wordt 1 stuk in verdeler meegeleverd
- lengte is 300 mm

Omschrijving	Verp.	Best.nr.
Aardverbinding	1	<b>UZ009</b>



UZ012

**Aardverbinding**

**Eigenschappen:**

- blank, 25 mm<sup>2</sup> met kabelschoenen M8 en adereindhuls
- voor alle verdelers, t.b.v. aarding van de draagsteunen (verbonden met UZ010 of railsysteem) en verdeler
- standaard wordt in verdeler meegeleverd
- lengte is 560 mm

Omschrijving	Verp.	Best.nr.
Aardverbinding	1	<b>UZ012</b>

**Attentie:**

let op de diameter van de beschermingsleiding

tot en met 250 A: 1 x 25 mm<sup>2</sup> blank  
tot en met 400 A: 2 x 25 mm<sup>2</sup> blank  
tot en met 630 A: 3 x 25 mm<sup>2</sup> blank



Be



Be

H

5

6

8

9

11

12

14

Ur

inv

FZ



Aa

24

12

4

2

De wandverdelers IP54 zijn vervangen voor nieuwe behuizingen (IP55). Op [www.hager.nl/univers](http://www.hager.nl/univers) kun je alle (bestel)informatie vinden en tevens een pdf met de nieuwe bestelpagina's.

2	16 - 32
1	25 - 50

Verdelers  
tot 6300 A

Afs  
po  
niv

tage  
ning)

De wandverdelers IP54 zijn vervangen voor nieuwe behuizingen (IP55). Op [www.hager.nl/univers](http://www.hager.nl/univers) kun je alle (bestel)informatie vinden en tevens een pdf met de nieuwe bestelpagina's.

Ka



FZ

FZ

**Staand**

- besc
- besc
- hoog
- bree
- diep
- 288
- kleur
- voor

**Nomin**

400 V~

**Nomin**

Geschi

De wandverdelers IP54 zijn vervangen voor nieuwe behuizingen (IP55). Op [www.hager.nl/univers](http://www.hager.nl/univers) kun je alle (bestel)informatie vinden en tevens een pdf met de nieuwe bestelpagina's.

1342

959

F

443

60

**Beves**

diepte

**H**

1850

Verdelers  
tot 6300 A

Afsta  
Mont  
van 1  
diept

U-pro  
stabil  
Bij vo  
verde  
Kuns  
op de  
beide  
Hiern

k

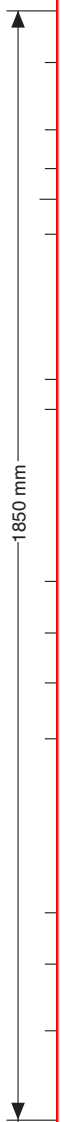
g)

e

n-

r

-



1850 mm

De wandverdelers IP54 zijn vervangen voor nieuwe behuizingen (IP55). Op [www.hager.nl/univers](http://www.hager.nl/univers) kun je alle (bestel)informatie vinden en tevens een pdf met de nieuwe bestelpagina's.

**Koppelbare staande verdelers IP54,  
diepte 400 mm en 600 mm**

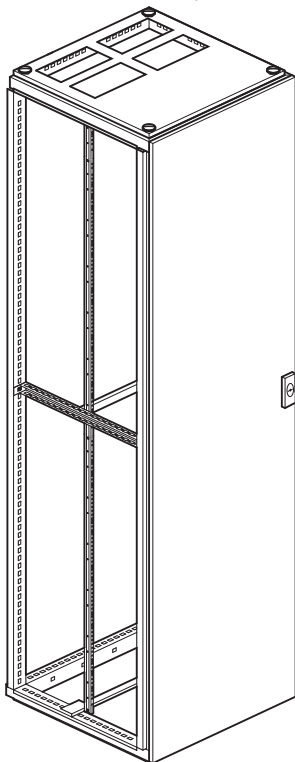
- beschermingsklasse I  $\perp$  en II  $\square$ , beschermingsgraad IP54
- staande verdeler voor vrijstaande of gekoppelde opstelling met afneembare achter- en zijwanden, wordt zonder zijwanden uitgeleverd
- hoogte 1900 mm,
- breedte 1 tot 6 velden
- diepte 400 mm en 600 mm
- 144 tot 864 modules
- kleur: RAL7035
- voor binnenopstelling

**Nominale spanning**

400 V~ / 50 Hz

**Nominale stroom**

Geschikt voor componenten t/m 1600 A



Bestaande uit:

**Behuizing**

- verdelerframe (en bekleding zijwanden):
  - 1,5 mm plaatstaal met ingebrande poedercoating
- doorvoer van railsysteem door de open zijwanden
- naast elkaar koppelbaar
- aanbouw van een sokkel 100 mm of 200 mm altijd vereist
- horizontaal opvangprofiel voor draagrailstabilisering 1 x meegeleverd, met koppelplaten voor bevestiging van de draagsteunen

**Normen en voorschriften**

- NEN-EN-IEC 60439-1/-3
- maatvoering volgens DIN 43870
- beschermingsgraad IP54 volgens DIN EN 60529
- beschermingsgraad IP2X bij geopende deur
- lucht-en kruipwegen volgens VDE 0110, deel 1 + 2/1.89
- isolatiespanning AC 800 V
- overspanningscategorie III
- vervuilingsgraad 3
- isolatiemateriaal II

**Deur**

- 1,5 mm plaatstaal met ingebrande poedercoating
- opdek met binnenliggende scharnieren, draairichting rechts of links
- deurafdichting: rondom voorzien van PUR-schuim afdichtingsprofiel (temperatuur- en oliebestendig).
- openingshoek van de deur 120°
- vanaf breedte 1100 mm dubbele deur

**Deursluiting**

- standaard ingebouwde vierpuntespagnoetsluiting met 3 mm dubbelbaard en deurschild
- uitwisselbaar tegen andere deursluitingen

**Kabelinvoeringen**

**(niet standaard meegeleverd)**

- bovenzijde:
  - d.m.v. 2 voorstansingen (per veldbreedte) voor opname van invoerflenzen. Eventueel uitwisselbaar voor geheel gesloten bovenplaat (optie)
- onderzijde:
  - open uitgevoerd geschikt voor opname van onderplaat (optie)

**Horizontaal U-profiel**

Het U-profiel dient ter stabilisering van de draagsteunen. Bij montage van bouwunits met verticale draadgeleiding dient dit profiel 75 mm uit het midden van de verdeler geplaatst te worden.

Naar wens zijn meerdere van deze profielen in te bouwen (1 exemplaar wordt in het midden van de verdeler meegeleverd).

**Sokkel**

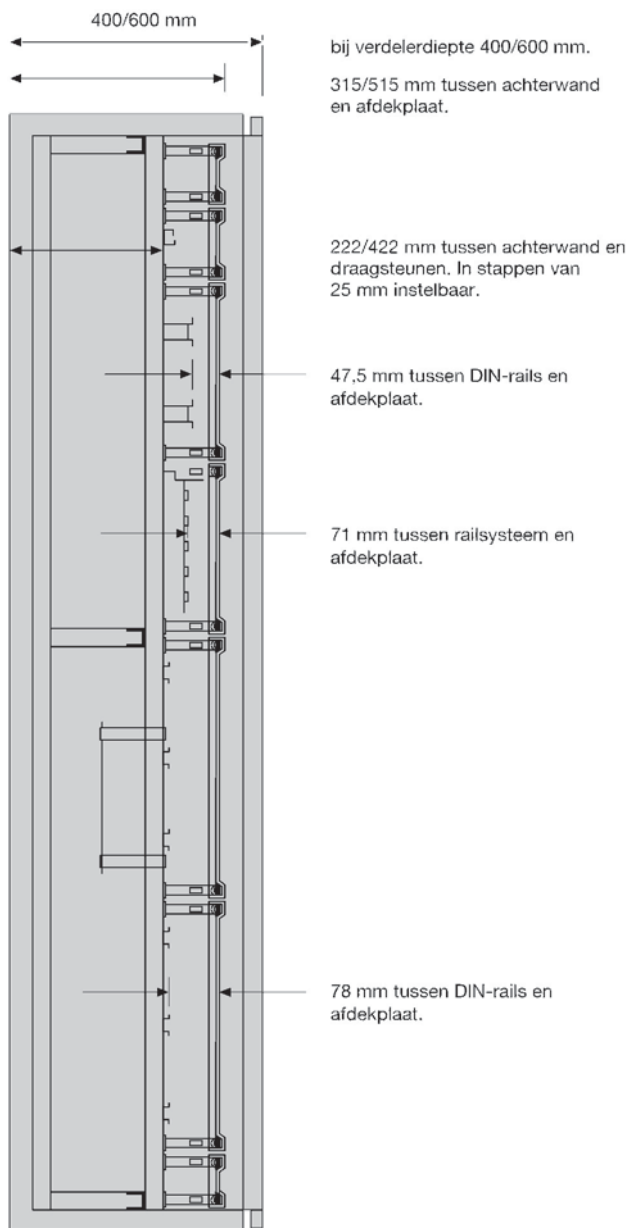
Sokkels moeten extra worden gemonteerd onder verdelers.

Let op montagevolgorde: eerst onderplaat monteren tegen de verdeler, hierna sokkel monteren m.b.v. 4 bouten.

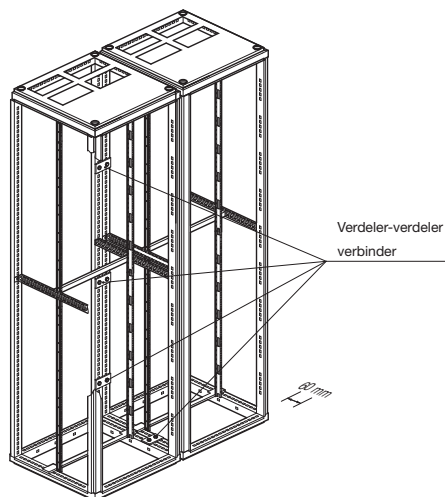
In deze sokkels kunnen onder andere grote voedingskabels worden opgevangen. Bij voorkeur sokkelhoogte 200 mm standaard opnemen onder de verdeler. Belangrijk is het reserveren van de benodigde aansluitruimte voor het aansluiten van de voedingskabel. Sokkels zijn voorzien van afneembare fronten aan alle zijden.

**Koppelbare staande verdelers IP54 - maten voor  
inbouwsysteem univers N**

- Afstanden bepaald bij draagsteunen in voorste positie  
Hoogte = 1900 mm



**Verdelerkoppeling**



**Transport:**

Een voormonteerde verdelerscombinatie kan volgens voorbeeld m.b.v. vier stuks transportogen of d.m.v. een transporthulpmiddel (4 bevestigingen) getransporteerd worden.

**Transport met transportogen: FZ767**

De hoek van de transportkabel mag bij het ophangpunt niet groter zijn dan 45°.

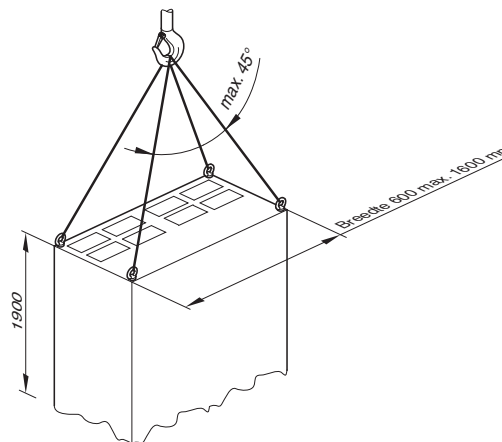
**Transportvoorbeeld bij 'vrijstaande opstelling'**

**Transport met transporthulpmiddel: FZ760D**

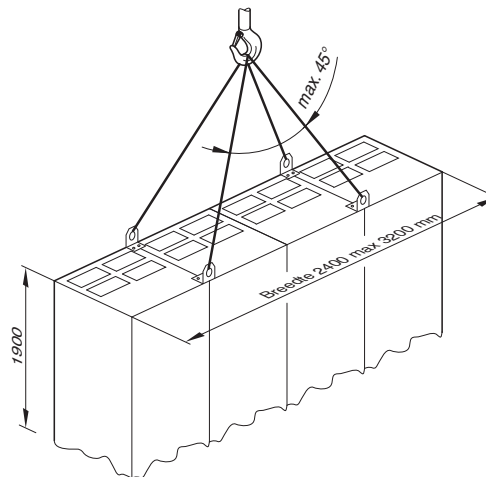
Voor het transport van aan elkaar gekoppelde verdelers dienen de verdelers altijd mechanisch te zijn gekoppeld (FZ747 of FZ748). De hoek van de transportkabel mag bij het ophangpunt niet groter zijn dan 45°.

Er zijn twee mogelijkheden:

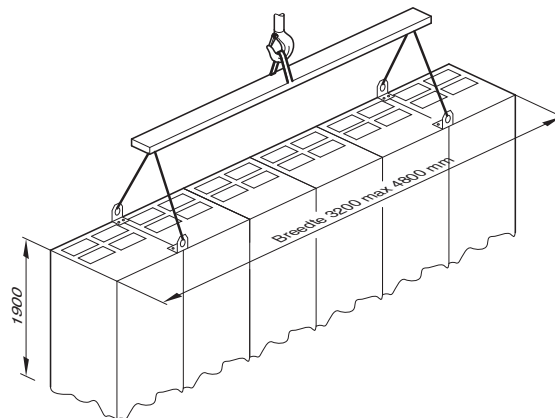
1. Transport met transporthulpmiddel FZ760D
2. Transport met transporthulpmiddel FZ760D en profiel



**Transportvoorbeeld 1: bij gekoppelde verdelers**

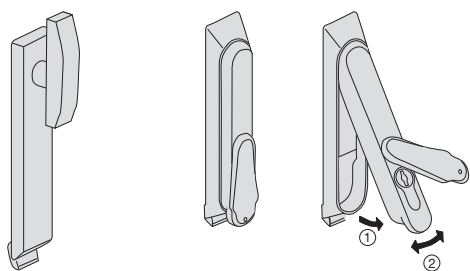


**Transportvoorbeeld 2: bij gekoppelde verdelers**

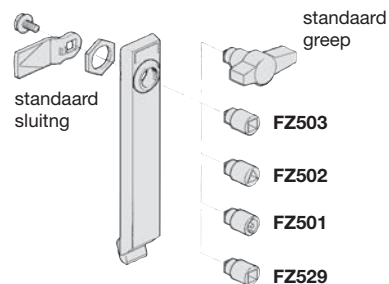


Sluitingen verdelers IP54

draaiknevelgreep zwenknevelgreep

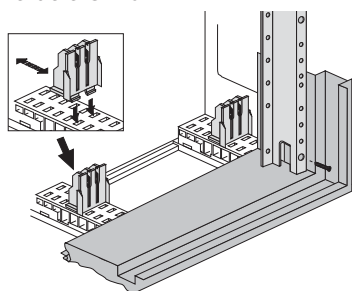


Verwisselbare sluitingen



## Bevestiging van de draagsteunen in de verdelers IP54

Verdelers IP54



**Let op!**

Bij gebruik van railsysteemverbindingssets van verdeler naar verdeler moeten de draagsteunen bij alle verdelerdiepten in de achterste positie gemonteerd worden.



= te monteren in

		Best. nr.	Wandopbouw verdelers			Staande verdelers (vrijstaand)				Staande verdelers (koppelbaar)	
			IP54 □ 275	IP54 ⊥ 275	IP65 □ 200/ 300	IP54 □ 275	IP54 ⊥ 275	IP54 □ 350	IP54 ⊥ 350	IP54 ⊥ 400	IP54 ⊥ 600
 FZ503	Cilindersluiting met 2 sleutels n° 1242 E	FZ507			•*						
	Cilindersluiting met 2 sleutels n° 405	FZ526			•*						
	Cilindersluiting met 2 sleutels n° 455	FZ527			•*						
 FZ530	Driehoeksluiting 7 mm met 1 sleutel	FZ502	•	•	•*	•	•	•	•	•	•
	Vierkantsluiting 7 mm met 1 sleutel	FZ503	•	•	•*	•	•	•	•	•	•
	Vierkantsluiting 8 mm met 1 sleutel	FZ529	•	•		•	•	•	•	•	•
 FZ532	Dubbelbaardsluiting 3 mm met 1 sleutel	FZ501	•	•		•	•	•	•	•	•
	Knevelgreepsluiting	FZ530	•	•		•	•	•	•	•	•
	Knevelgreepsluiting vergrendelbaar met cilindersluiting + sleutels	FZ531	•	•		•	•	•	•	•	•
 FZ533	Klinkgreepsluiting	FZ532	•	•		•	•	•	•	•	•
	Klinkgreepsluiting vergrendelbaar met cilindersluiting + sleutels	FZ533	•	•		•	•	•	•	•	•
	Zwenkgreepsluiting voor profielcilinder 40 mm	FZ534	•	•		•	•	•	•	•	•
 FZ535	Zwenkgreepsluiting voor profielcilinder met 2 sleutels n° 1242 E	FZ508	•	•	•*	•	•	•	•	•	•
	Zwenkgreepsluiting vergrendelbaar voor profielcilinder 40 mm	FZ535	•	•		•	•	•	•	•	•
	Zwenkgreepsluiting vergrendelbaar voor profielcilinder	FZ544								•	•

\* niet geschikt voor type FL31S. Voor de verdeler FL31S past het slotenprogramma van de univers-verdelers met een diepte van 205 mm.

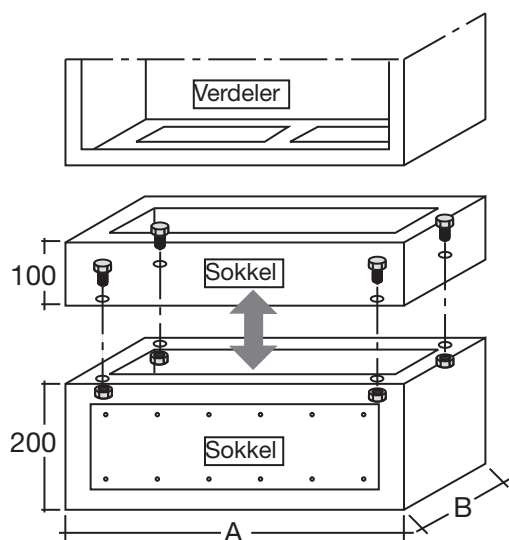


## Algemene beschrijving

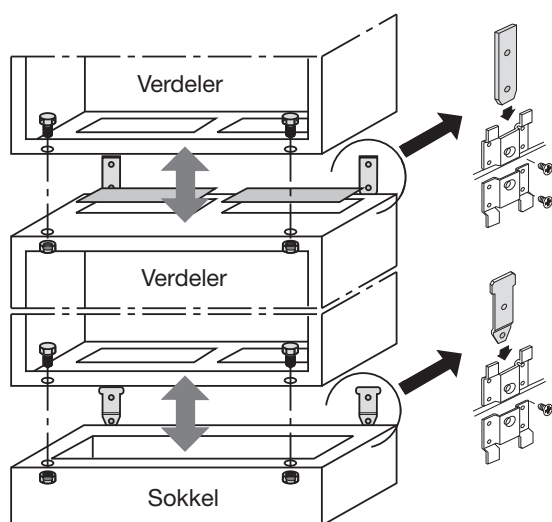
- hoogte 100 mm of 200 mm
- montage onder wandverdelers of staande verdelers
- sokkels 200 mm met kabelopvangprofiel behalve de koppelbare staande verdelers
- boven en beneden open
- Behuizing van 1,5 mm plaatstaal met ingebrande poedercoating
- afneembare frontplaat:  
bij 200 mm sokkels voor alle verdelers, behalve koppelbare staande verdelers

## Sokkel voor verdelers IP54, verticale verbinding verdelers IP54

Verbinding

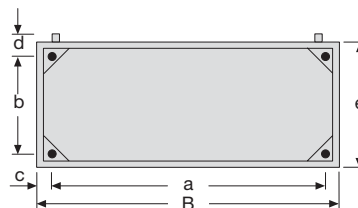


Verticale verbinding  
verdelers IP54



De sokkel wordt met een verbindingsset geleverd.

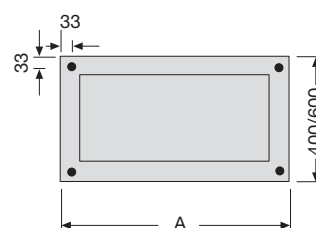
## Bevestigingsmaten voor sokkels voor wandverdelers IP54 en staande verdelers 275 mm en 350 mm



a	b		c	d	e		velden					hoogte
	275	350			275	350	1	2	3	4	5	
196	150	225	52	62	255	330	x					100
196	150	225	52	62	255	330	x					200
446	150	225	52	62	255	330		x				100
446	150	225	52	62	255	330		x				200
696	150	225	52	62	255	330			x			100
696	150	225	52	62	255	330			x			200
946	150	225	52	62	255	330				x		100
946	150	225	52	62	255	330				x		200
1196	150	225	52	62	255	330					x	100
1196	150	225	52	62	255	330					x	200

## Bevestigingsmaten voor sokkels voor koppelbare staande verdelers 400/600 mm diepte

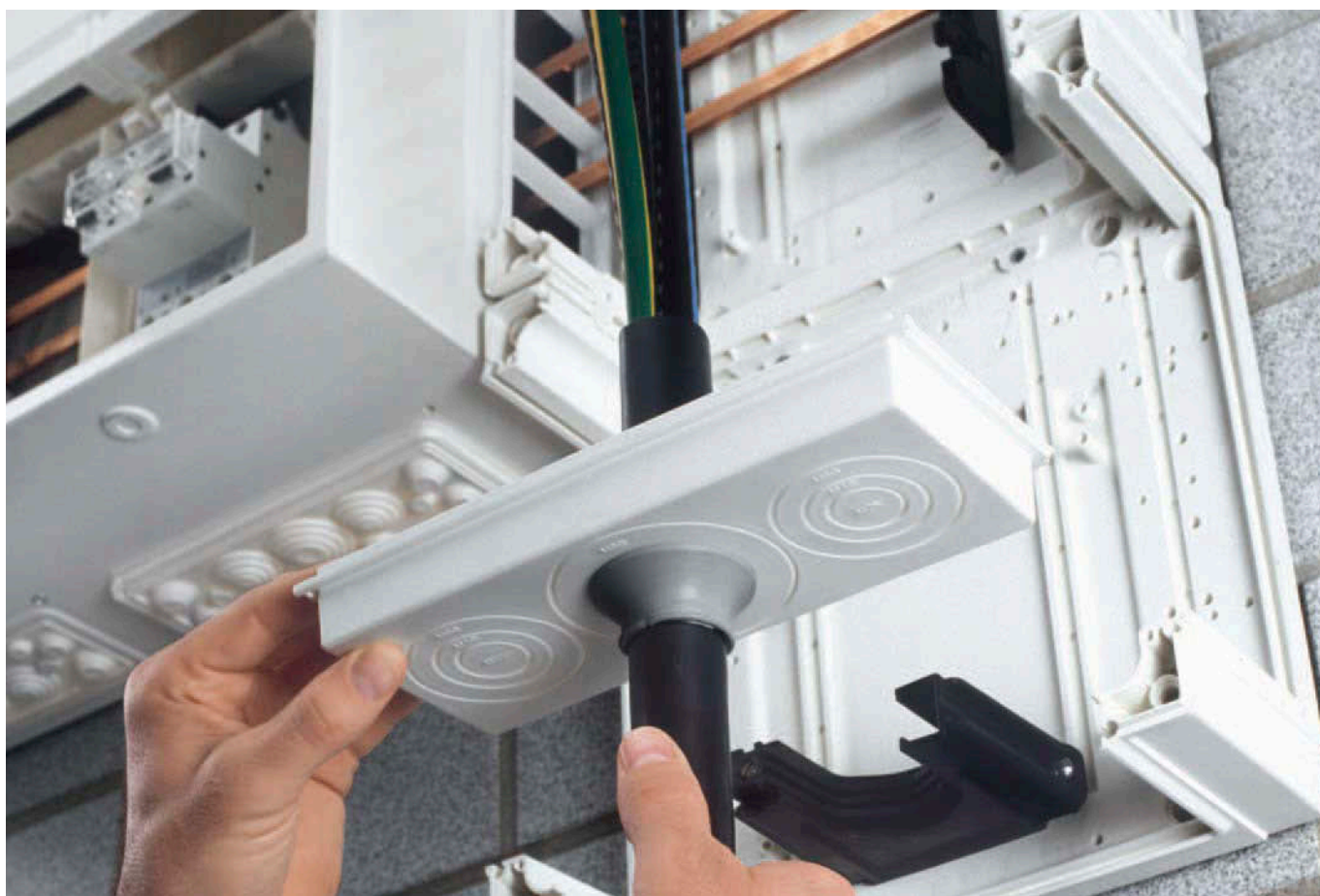
Bodembevestigingsmaten van de sokkels (hoogte: 100 mm, 200 mm) voor univers N koppelbare staande verdelers



velden	A in mm
1	350
2	600
3	850
4	1100
5	1350

# Kabelinvoerunits wandverdelers IP44 en IP54 - comfortabel kabels aansluiten

Met een innovatief concept is het aansluiten van kabels een stuk aangenamer bij Hager-verdelers. Door gebruik te maken van hoogwaardig materiaal, beproefde technieken en tientallen jaren ervaring, biedt Hager een comfortabele manier voor het aansluiten van kabels tot 150 mm<sup>2</sup>.



## De voordelen voor u:

- Voldoende montageruimte en optimale toegankelijkheid
- Kabelinvoerunits onderling koppelbaar voor meer rangeerruimte
- Veiligheid gewaarborgd door geïntegreerde trekontlasting
- Zowel zij- als onderinvoer; door steekbare zijwanden en deelbare verbindingsflens op meerdere manieren in te zetten
- Modulair opgebouwd, waardoor keuze van flensopening vrij te kiezen is

## Technische eigenschappen:

- Ruime keuze invoertulen M20 - M80
- Moeiteloos aansluiten tot 150 mm<sup>2</sup> kabel
- Beschermingsgraad IP54, slag- en krasvast materiaal
- Afdekplaat voor aanrakingsveiligheid optioneel
- Kabel op klemmen, op railsysteem of direct aansluitbaar
- Ook voor parallelle kabels



U84LS

### Kabelinvoerunit voor invoer zijkant

#### Eigenschappen:

- Invoerunit leeg, incl.
  - 1 x klem t.b.v. trekontlasting
  - 1 x tule M60 (30 - 45 mm)
  - 2 x flensplaat gesloten
  - 1 x opvulflens
  - 1 x beugelflens

Omschrijving	Verp.	Best.nr.
Kabelinvoerunit voor invoer zijkant	1	<b>U84LS</b>



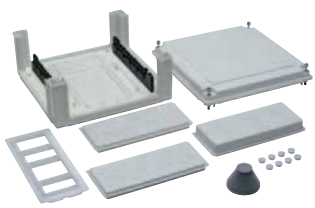
U84LU

### Kabelinvoerunit voor invoer onder

#### Eigenschappen:

- Invoerunit leeg, incl.
  - 1 x klem t.b.v. trekontlasting
  - 1 x tule M60 (30 - 45 mm)
  - 2 x flensplaat gesloten
  - 1 x kraagflens
  - 1 x beugelflens

Omschrijving	Verp.	Best.nr.
Kabelinvoerunit voor invoer onder	1	<b>U84LU</b>



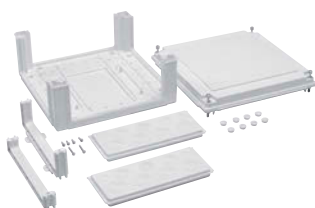
U84S4

### Kabelinvoerunits voor 40 mm railsysteem invoer van zijkant

#### Eigenschappen:

- Invoerunit leeg, incl.
  - 1 x tule M60 (30 - 45 mm)
  - 2 x flensplaat gesloten
  - 1 x opvulflens
  - 1 x beugelflens
  - 2 x steun voor railsysteem 40 mm, gemonteerd
- bij gebruik van een klem t.b.v. trekontlasting FZ360 ook de uitbreidingsunit U84LE separaat meebestellen
- U84S4N: idem als U84S4, echter met verhoogd geplaatste railsysteemdrager (railsysteemhoogte van univers N)

Omschrijving	Verp.	Best.nr.
Kabelinvoerunit voor 40 mm railsysteem	1	<b>U84S4</b>
Kabelinvoerunit voor 40 mm railsysteem, verhoogde railsysteemdrager	1	<b>U84S4N</b>



U84LE

### Kabelinvoerunit voor uitbreiding

#### Eigenschappen:

- Uitbreidingsunit leeg incl.
  - 2 x flensplaat gesloten
  - 1 x verbindingsflens

Omschrijving	Verp.	Best.nr.
Kabelinvoerunit voor uitbreiding	1	<b>U84LE</b>



FZ360

**Klem**

**Eigenschappen:**

- t.b.v. trekontlasting, tot max. 50 mm kabeldiameter

Omschrijving	Verp.	Best.nr.
Klem	1	<b>FZ360</b>



FZ361

**Flensplaat**

Omschrijving	Verp.	Best.nr.
Flensplaat	1	<b>FZ361</b>



FZ362

**Beugelflens**

Omschrijving	Verp.	Best.nr.
Beugelflens	1	<b>FZ362</b>



FZ363

**Kraagflenzen**

**Eigenschappen:**

- bij montage van de invoerunit onder de verdeler

Omschrijving	Voor verdelers met diepte	Verp.	Best.nr.
Kraagflens	275 mm	1	<b>FZ363</b>
Kraagflens	160, 205 mm	1	<b>FZ363N</b>



FZ364

**Verbindingsflens**

**Eigenschappen:**

- voor de verbinding van twee kabelinvoerunits

Omschrijving	Verp.	Best.nr.
Verbindingsflens	1	<b>FZ364</b>



FZ365

**Opvulflenzen**

**Eigenschappen:**

- bij montage van de invoerunit naast de verdeler

Omschrijving	Voor verdelers met diepte	Verp.	Best.nr.
Opvulflens	275 mm	1	<b>FZ365</b>
Opvulflens	160, 205 mm	1	<b>FZ365N</b>



FZ420

**Flensplaat**

**Eigenschappen:**

- bij montage van kabelinvoerunit onder wandverdeler 275 mm

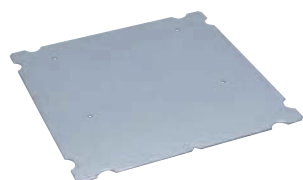
Omschrijving	Verp.	Best.nr.
Flensplaat	1	<b>FZ420</b>



FZ370

## Tulen

Omschrijving	Toelichting	Verp.	Best.nr.
Tule	M20 = 7 - 10 mm	1	<b>FZ366</b>
Tule	M25 = 10 - 14 mm	1	<b>FZ367</b>
Tule	M32 = 14 - 20 mm	1	<b>FZ368</b>
Tule	M40 = 20 - 26 mm	1	<b>FZ369</b>
Tule	M50 = 26 - 35 mm	1	<b>FZ370</b>
Tule	M60 = 30 - 45 mm	1	<b>FZ371</b>
Tule	M80 = 40 - 60 mm	1	<b>FZ372</b>



FZ373

## Montageplaat

### Eigenschappen:

- voor inbouw in lege invoerunits U84LS en U84LU

Omschrijving	Verp.	Best.nr.
Montageplaat	1	<b>FZ373</b>



FZ374

## Montageplaat met DIN-rail voor aansluitklemmen

### Eigenschappen:

- voor inbouw in lege invoerunits U84LS en U84LU,  
tot 4 x KR24P (240 mm<sup>2</sup>), 5-polig tot KR95P (95 mm<sup>2</sup>)

Omschrijving	Verp.	Best.nr.
Montageplaat	1	<b>FZ374</b>



UZ01B4

## DIN-rail

### Eigenschappen:

- 247 x 35 x 15 mm

Omschrijving	Verp.	Best.nr.
DIN-rail	1	<b>UZ01B4</b>

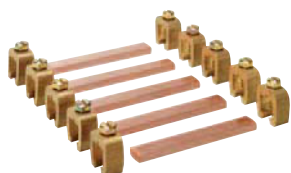


FZ375

**Afdekkplaat transparant met waarschuwingssymbool**

**Eigenschappen:**  
- voor montage in de invoerunit

Omschrijving	Verp.	Best.nr.
Afdekkplaat transparant	1	<b>FZ375</b>



UM05A

**Railkoppelsets**

**Eigenschappen:**  
- aandraaimoment UM05A/UM05B: 5 Nm

Omschrijving	Toelichting	Verp.	Best.nr.
Railkoppelset	12 x 5 mm, 5-polig 40 mm	1	<b>UM05A</b>
Railkoppelset	12 x 10 mm, 5-polig 40 mm	1	<b>UM05B</b>



ZM15U

**Aansluitset 5-polig voor inbouw in U48LU bij invoer onderzijde**

**Eigenschappen:**  
tot 70 mm<sup>2</sup> aansluiting bestaande uit:  
- aansluitklem 35-95 mm<sup>2</sup>  
- verbindingssset flexibel met railklemmen 12 x 5 mm, 5-polig, leidingdoorsnede: 50 mm<sup>2</sup>

Omschrijving	Verp.	Best.nr.
Aansluitset	1	<b>ZM15U</b>



ZM25U

**Aansluitset 5-polig voor inbouw in U48LU bij invoer onderzijde**

**Eigenschappen:**  
tot 95 mm<sup>2</sup> voedingskabel bestaande uit:  
- aansluitklem 35-95 mm<sup>2</sup>  
- verbindingssset flexibel met railklemmen 12 x 10 mm, 5-polig, leidingdoorsnede: 70 mm<sup>2</sup>

Omschrijving	Verp.	Best.nr.
Aansluitset	1	<b>ZM25U</b>

## Materiaal

De kabelinvoerunit is gemaakt van polycarbonaat.

## Materiaaleigenschappen

- krasvast
- UV-bestendig
- slagvast
- vlamdovend
- halogeenvrij

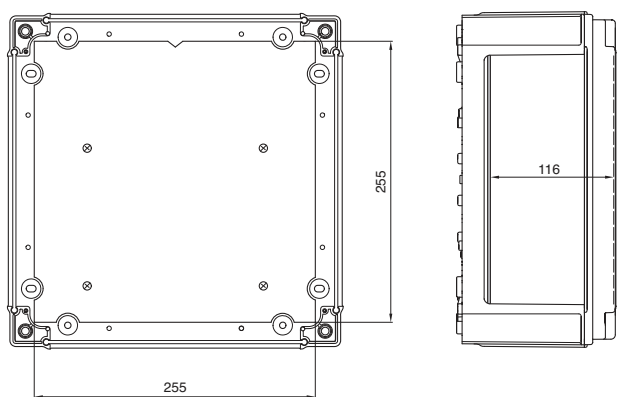
## Beschermingsklasse II

## Beschermingsgraad IP54

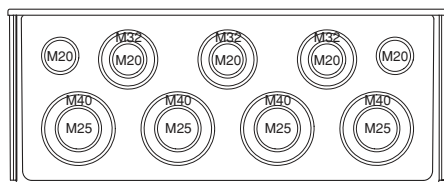
## Kleur RAL9010

## Maten

### Lege behuizing

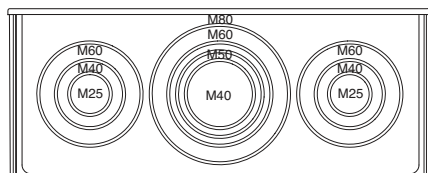


### Flensplaat FZ361

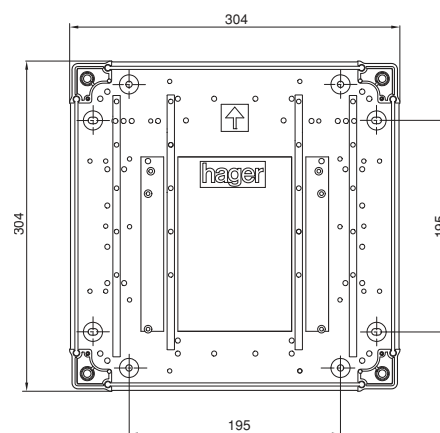
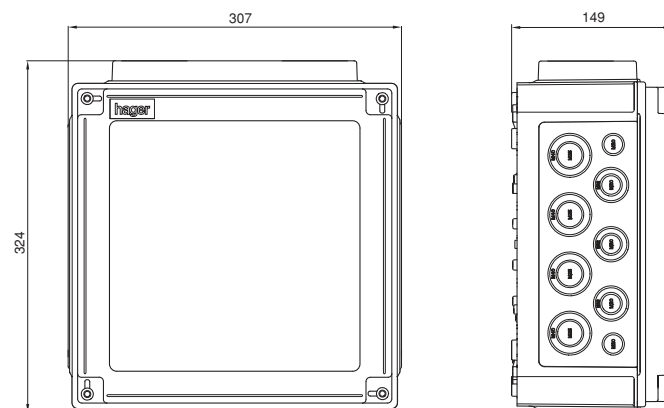


M20	7-10 mm
M25	10-14 mm
M32	14-20 mm
M40	20-26 mm
M50	26-35 mm
M60	30-45 mm
M80	40-60 mm

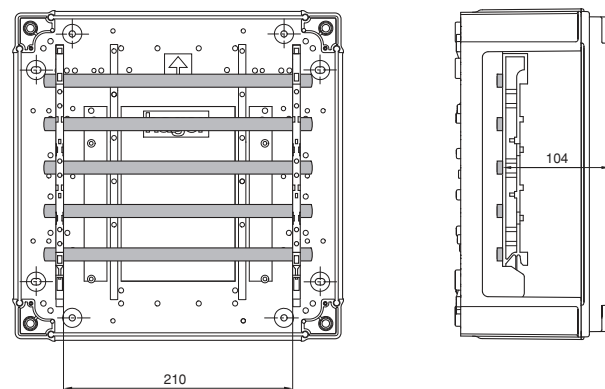
### Flensplaat FZ362



## Maten U84LS



## U84S4



## U84S4N

univers N railsysteemhoogte.  
effectieve inbouwdiepte 66 mm

Verdelers  
tot 6300 A

# wand- en standverdelers univers IP65 - voor speciale installatietoepassingen

De wandverdeler is uitgevoerd in polyester. Vanwege de hoge beschermingsgraad IP65 wordt toepassing aanbevolen, waar contact met vocht niet kan worden uitgesloten, bijvoorbeeld in wasstraten of onder overkappingen. Met beschermende UV-lak kan de verdeler ook de invloed van zonlicht weerstaan.

Behuizing met deur van polyester. Beschermingsklasse II ☐ RAL7035



Deur draairichting links of rechts, met ingeschuimde afdichting. Deuropeningshoek 130°. Binnenliggende scharnieren. Corrosievast.

Driepuntsspagnoetsluiting, vervangbaar door andere sluiting, behalve bij de FL31S.

## De voordelen voor u:

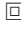
- Degelijke uitvoering in glasvezelversterkt polyester, dubbel geïsoleerd en chemicaliënbestendig, zowel wand- als staande verdelers
- Universele toepasbaarheid binnen en buiten (met UV-bestendige lak)
- Voorbereid voor montage van univers N
- 90 cm hoge sokkel van lichtgewicht materiaal beschikbaar voor plaatsing in het open veld
- Deur gemakkelijk demonteerbaar, kan rechts of links aangeslagen worden

## Technische eigenschappen:

- Toepassing voor componenten tot max. 630 A
- Glasvezelversterkt polyester
- Uitvoeringen beschermingsklasse II, ☐ dubbel geïsoleerd
- Slagvastheid IK10



### Algemeen:

- Lege verdeler, incl. deur, draagsteunbevestigingen en wandbevestigingsbeugels (type FZ800).
- Glasvezelversterkt polyester, halogeenvrij (zelfdovend 960°C)
- Verdelerdiepte 200/300 mm
- Montageframe-instelling: 7 niveaus
- Voor componenten tot max. 630 A
- Beschermingsklasse II 
- Slagvastheid IK10

### Kabelinvoeringen:

- Onderzijde: d.m.v. IP65 wartels (niet meegeleverd) kunnen kabels worden in- en uitgevoerd
- Bovenzijde is voorzien van beschermkap
- Achterzijde: in rugwand (binnenzijde) zijn bevestigingspunten aanwezig voor M6 draadbussen (type FZ801)

- Railkoppeling tussen 2 verdelers: niet mogelijk
- Driepuntsespanoletsluiting met dubbelbaardsleutel (behalve bij FL31S) uitwisselbaar tegen andere deursluitingen, zie pag. 11.30

### Deur:

- uitwendig liggend, draairichting: links of rechts.
- standaard: 1 deur

### Openingshoek:

- FL31S = max. 180°
- overige = max. 130°.

- Scharnieren: binnenliggend, roestvrij staal
- Deurafdichting: rondom voorzien van temperatuur- en oliebestendig PUR-schuim afdichtingsprofiel.
- Deur is uitneembaar

### Universeel inbouwsysteem:

- het universele inbouwsysteem univers N kan worden toegepast in iedere univers-verdeler, zie hoofdstuk 15.

**Kleur:** RAL7035

**Norm:** NEN-EN-IEC 60439-1/-3

### Bijzonderheden:

- Ook leverbaar met UV-bestendige coating voor buitenopstelling en als vrijstaande verdeler met sokkel

Meer technische informatie vanaf pag. 13.3.



FL32SP

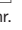
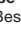


FL73SP

### Wandverdeler, IP65, diepte 200/300 mm

#### Eigenschappen:

- diepte 300 mm, bij de FL31S 200 mm

Omschrijving	h x b x d	Verp.	klasse II  Best.nr.	Met uv-coating klasse II  Best.nr.
Wandverdeler IP65, univers, GVP, 500x300x300 mm		1	<b>FL31S</b>	-
Wandverdeler IP65, univers, GVP, 550x600x300 mm		1	<b>FL32S</b>	<b>FL32SP</b>
Wandverdeler IP65, univers, GVP, 850x600x300 mm		1	<b>FL52S</b>	<b>FL52SP</b>
Wandverdeler IP65, univers, GVP, 850x850x300 mm		1	<b>FL53S</b>	<b>FL53SP</b>
Wandverdeler IP65, univers, GVP, 1150x600x300 mm		1	<b>FL72S</b>	<b>FL72SP</b>
Wandverdeler IP65, univers, GVP, 1150x800x300 mm		1	<b>FL73S</b>	<b>FL73SP</b>

### Staande verdeler, IP65, diepte 300 mm

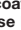
#### Eigenschappen:

- diepte 300 mm
- inclusief plint 50 mm

NB: in de gedrukte catalogus is de FL73SPX01 niet opgenomen en is de maatvoering van de FL54SPX01 en FL72SPX01 niet juist



FL53SPX01

Omschrijving	h x b x d	Verp.	Met uv-coating klasse II  Best.nr.
Staande verdeler IP65, univers, GVP, 600x600x300 mm		1	<b>FL32SPX01</b>
Staande verdeler IP65, univers, GVP, 900x600x300 mm		1	<b>FL52SPX01</b>
Staande verdeler IP65, univers, GVP, 900x850x300 mm		1	<b>FL53SPX01</b>
Staande verdeler IP65, univers, GVP, 900x1100x300 mm		1	<b>FL54SPX01</b>
Staande verdeler IP65, univers, GVP, 1200x600x300 mm		1	<b>FL72SPX01</b>
Staande verdeler IP65, univers, GVP, 1200x850x300 mm		1	<b>FL73SPX01</b>
Staande verdeler IP65, univers, GVP, 1200x1100x300 mm		1	<b>FL74SPX01</b>



## Draagsteunen verticaal

### Eigenschappen:

- 1 veld
- 1 set = 2 stuks

Omschrijving	Verp.	Best.nr.
Draagprofiel, univers, 450 mm	3	<b>UN03A</b>
Draagprofiel, univers, 750 mm	3	<b>UN05A</b>
Draagprofiel, univers, 1050 mm	3	<b>UN07A</b>

UN03A



## Wandbevestigingsbeugels

### Eigenschappen:

- geleverd met bevestigingsschroeven
- 1 set = 4 stuks

Omschrijving	Verp.	Best.nr.
Wandbevestigingsbeugels kunststof	1	<b>FL863Z</b>

FL863Z



## Slagmoeren M6

### Eigenschappen:

- voor opname in de achterwand verdeler t.b.v. montage mogelijkheden
- 1 set = 100 stuks

Omschrijving	Verp.	Best.nr.
Slagmoeren M6	1	<b>FZ801</b>

FZ801



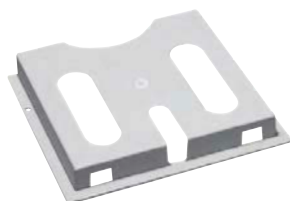
## Ventilatierooster

### Eigenschappen:

- afmeting 150x150 mm
- IP54
- RAL7035

Omschrijving	Verp.	Best.nr.
Ventilatierooster	1	<b>FL220Z</b>

FL220Z



## Tekeninghouder

### Eigenschappen:

- A4-formaat, 33 mm diep
- kunststof, zelfklevend

Omschrijving	Verp.	Best.nr.
Tekeninghouder	1	<b>FZ818</b>

FZ818



## Sokkel

### Eigenschappen:

- lichtgewicht (kunststof)
- incl. bevestigingsmateriaal voor verdeler. plaatsing 0-200 mm boven het maaiveld
- Let op: alleen te combineren met verdelers FL..SPX01 (met plint en UV-coating)

Omschrijving	Verdelerbreedte	Verp.	Best.nr.
Sokkel	600 x 300 x 900 mm	1	<b>H99/KSFD600</b>
Sokkel	850 x 300 x 900 mm	1	<b>H99/KSFD850</b>
Sokkel	1100 x 300 x 900 mm	1	<b>H99/KSFD1100</b>

H99/KSFD850

### Verdelers IP65

- Beschermingsklasse II, Beschermingsgraad IP65-9
- Verdeler geschikt voor wandopbouwmontage.
- Direct geschikt voor opname van draagsteunen
- Montageframe-instelling: 7 niveaus
- Bovenzijde is voorzien van beschermkap
- Achterzijde: in rugwand (binnenzijde) zijn bevestigingspunten beneden aanwezig voor M6 draadbussen (type FZ801)
- Kleur RAL7035
- Voor buitenopstelling dient men de uitvoering met UV-coating toe te passen (FL..SP/SPX01).

### Sokkel

Kunststof sokkels kunnen extra worden gemonteerd onder verdelers. Via deze sokkels kunnen kabels de verdeler in- en uitgevoerd worden.

### Nominale spanning

400 V~ / 50 Hz

### Nominale stroom

Geschikt voor componenten t/m 630 A

### Normen en voorschriften

- NEN-EN-IEC 60439-1/-3
- Maatvoering DIN 43 870
- Beschermingsmaatregelen: beschermingsgraad IP3X achter de deur
- Bescherming bij indirecte aanraking: II volledige isolatie
- Kruip- en luchtwegen Volgens DIN VDE 0110, deel 1 + 2 / 1.89, overeenkomstig overspanningscategorie IV
- Vervuilingsgraad 2
- Isolatiemateriaal II en IIIa

### Deur

- Uitwendig liggend, draairichting links of rechts.
- Openingshoek:
  - FL31S = max. 180°
  - overige = max. 130°
- Scharnieren: binnenliggend (roestvrijstaal).
- Deurafdichting: rondom voorzien van PUR-schuim afdichtingsprofiel (temperatuur- en oliebestendig).
- Deur is uitneembaar.

### Sluitsysteem

Driepuntspagnoetsluiting met dubbelbaardsleutel. Uitwisselbaar tegen andere deursluitingen.

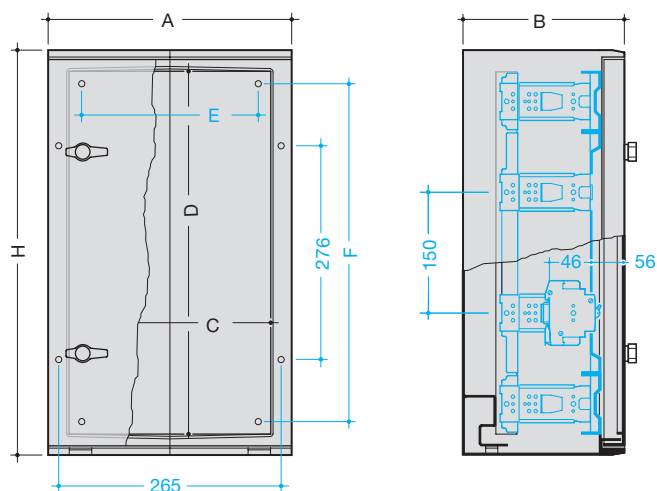
### Kabelinvoeringen

Onderzijde:  
via sokkel kunnen kabels worden in- en uitgevoerd.

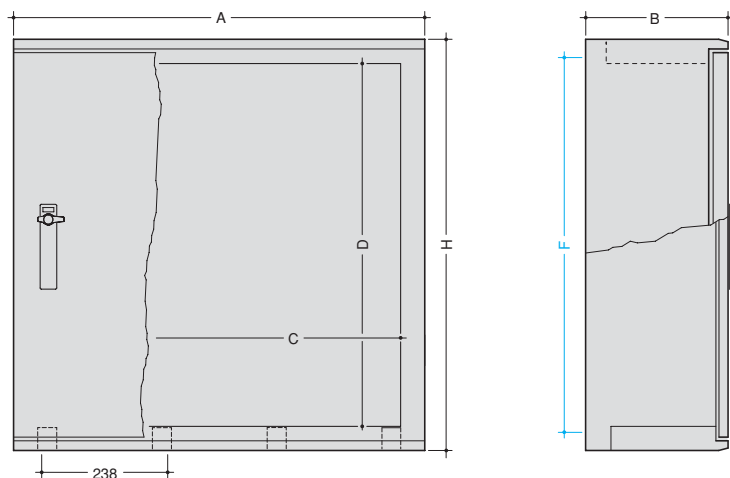
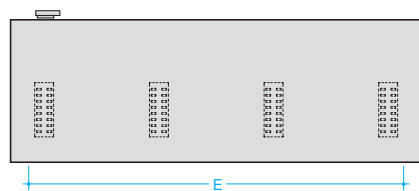
### Constructie

Verdeler is vervaardigd uit glasvezelversterkt polyester, halogeenvrij (zelfdovend 960°C).

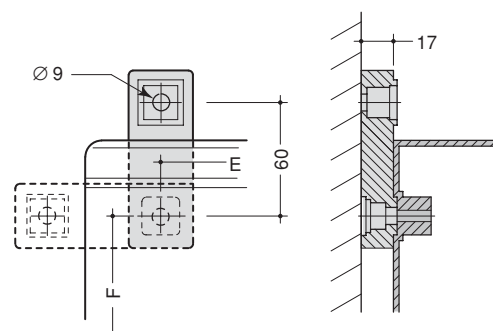
## Verdelers IP65 model 2 velden



## model 3 velden

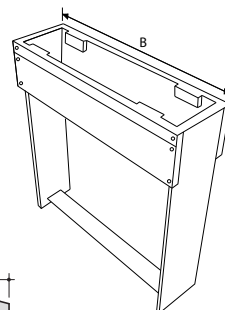


## Wandbevestigingsbeugels



- verdelers FL..SP(X01) getest volgens DIN/EN/ISO 2409  
UV-bestendig

## Maattekening sokkel



	B (mm)
H99/KSFD 600	600
H99/KSFD 900	900
H99/KSFD 1100	1100

## Maatvoering

Best.nr.	Verdeler-afmetingen					Bevestigings-maten		Aantal velden (1 veld = 250 mm)	Aantal DIN-rails totaal (150 mm)	Aantal deuren	Aantal draai-knevels
	A	H	B	C	D	E	F				
FL31S	300	500	200	250	450	219	419	2	3	2	
FL32S/SP	600	550	300	500	450	520	470	2	6	1	1 + espagnolet- sluiting
FL32SPX01	600	600	300	500	450	520	470	2	6	1	
FL52S/SP	600	850	300	500	750	520	770	2	10	1	
FL52SPX01	600	900	300	500	750	520	770	2	10	1	
FL53S/SP	850	850	300	750	750	770	770	3	15	1	
FL53SPX01	850	900	300	750	750	770	770	3	15	1	
FL54SPX01	1100	900	300	1000	750	1020	770	4	20	2	
FL72S/SP	600	1150	300	500	1050	520	1070	2	14	1	
FL72SPX01	600	1200	300	500	1050	520	1070	3	14	1	
FL73S/SP	850	1150	300	750	1050	770	1070	3	21	1	
FL73SPX01	850	1200	300	750	1050	770	1070	3	21	1	
FL74SPX01	1100	1200	300	1000	1050	1020	1070	4	28	2	

NB: in de gedrukte catalogus staat bij de FL52S/SP een verkeerde maat bij H



# univers N - met tijdbesparende bedradingsmogelijkheden

Bij het samenstellen van een verdeler moet de bedrading op de meest eenvoudige manier aangebracht kunnen worden; uiteraard op ordelijke wijze voor een overzichtelijk paneel.

Ook de mogelijkheid om achteraf nog bedrading aan te brengen, is voor de paneelbouwer van wezenlijk belang. Inbouwsysteem univers N heeft meerdere opties om de bedrading goed toegankelijk en ordelijk aan te brengen. Ook zijn op eenvoudige wijze montageplaten aan te brengen. Montageplaten die rechtstreeks op de draagsteunen van de univers-verdeler worden gemonteerd, zorgen in combinatie met de vele voordelen van univers N, dat dit systeem uitermate geschikt is om besturingstechniek op te nemen in de verdeler.



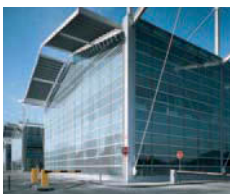
## De voordelen voor u:

- Modulair opgebouwd
- Optimale keuzevrijheid
- Voorgemonteerde bouwunits voor snelle montage
- Comfortabele bedradingsmogelijkheden
- Toepasbaar in universverdelers met een diepte van 205 t/m 600 mm
- Tot en met 125 A ook toepasbaar in veldverdelers (160 mm)

## Technische eigenschappen:

- Norm: IEC-EN-NEN 60349 deel 1 (vanaf medio 2010: 61439-1)
- Nominale spanning: AC 400 V / 690 V / 50 Hz
- Nominale stroom: 630 A
- Kleur afdekplaten: RAL 9010, helder wit
- Frame: verzinkt plaatstaal
- Modulmaat hxb; 150 x 250 mm

# Expert tips



## Multifunctioneel

univers-verdelers met univers N inbouwsysteem vormen een ideaal verdeelsysteem tot 630 A voor alle gebouwen. univers N kan in alle univers- en veldverdelers geplaatst worden.



## Bedradingskanalen

Het bedradingskanaal kan gemonteerd worden tussen DIN-rails en is in hoogte verstelbaar.



## Geïntegreerde draadhouder

In de DIN-rail units zijn de draadhouders geïntegreerd. De kunststof afscherming zorgt voor een veilige verlegging van de bedrading.



## Bedradingsklemmen

De klemmen zijn horizontaal en verticaal te monteren.



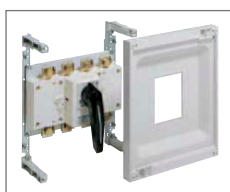
## Snelmontage afdekplaten

Afdekplaten kunnen zonder gereedschap opgeklikt worden. Demontage is echter alleen met gereedschap mogelijk, zoals de norm het voorschrijft.



## Modulaire opbouw

Met een modulmaat van 250 mm in de breedte en 150 mm in de hoogte kan iedere configuratie gemaakt worden.



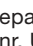
## Bouwunits

Compleet voorgemonteerde bouwunits vereenvoudigen de bestelling en versnellen de montage.

# univers N - Bouwunits lastscheiders, verdeelklemmen en omschakelaars



## UY..A Lastscheiders

- 400 / 630 A bij voorkeur in IP54-/65-verdelers
- 630 A toepassing: draagsteunen onderbreken (UT12PN / UT12QN)
- incl. PE-aansluitingen
- Bij toepassing van  verdelers: Best.nr. UZ018 extra meebestellen (250, 400 en 630 A).



## UY..B Lastscheider met verdeelklemmen

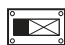

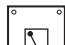
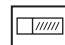

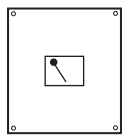
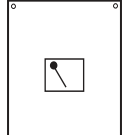
- UY11B2N / 3N / 4N:  
2 x 25 mm<sup>2</sup> + 10 x 16 mm<sup>2</sup> per pool (massief of met adereindhuls)
- UY21B1N:  
2 x 25 mm<sup>2</sup> + 10 x 16 mm<sup>2</sup> per pool (massief of met adereindhuls)



## UY..S Om-schakelaars

- veilige scheiding
- 3 schakelposities I-0-II
- incl. handbediening
- incl. doorverbindingsrail



Afdekplaat H: [mm]	I <sub>n</sub> [A] 4p		3p	I <sub>n</sub> [A] 4p		I <sub>n</sub> [A] 4p			
	b= 250 mm		b= 250 mm	b= 250 mm		b= 250 mm			
150		40	<b>UY11A1N</b>		40	<b>UY11B1N</b>			
		63	<b>UY11A2N</b>		63	<b>UY11B2N</b>			
		80	<b>UY11A3N</b>		80	<b>UY11B3N</b>			
		100	<b>UY11A4N</b>		100	<b>UY11B4N</b>			
		125	<b>UY11A5N</b>						
300		125	<b>UY21A5N</b>		125	<b>UY21B1N</b>			
		160	<b>UY21A1N</b>		<b>UY21A3N</b>			63	<b>UY21S1N</b>
		250	<b>UY21A2N</b>		<b>UY21A4N</b>			80	<b>UY21S2N</b>
		400	<b>UY21A7N</b>		<b>UY21A8N</b>			100	<b>UY21S3N</b>
								125	<b>UY21S4N</b>
450		b= 500 mm		b= 500 mm					
		630	<b>UY32A3N<sup>(1)</sup></b>	<b>UY32A4N<sup>(1)</sup></b>					
600		630	<b>UY42A3N</b>	<b>UY42A4N</b>					

(1) S.v.p. rekening houden met beschikbare aansluitruimte.





### UY..K

Lastscheider + beveiliging



UY21K3N/UY21K4N

- Patroonhouders DIII
- excl. diazedmateriaal



Lastscheider + beveiliging



UY21K1N/2N/5N/6N

- Patroonhouders DIII excl. diazedmateriaal.
- UY21K5N en UY21K6N zijn incl. verdeelklem 2 x 25 mm<sup>2</sup> + 10 x 16 mm<sup>2</sup> per pool (massief of met adereindhuls)



### UY..C

Verdeelklemmen



- UY11C1N / 2N: 1 x 16 mm<sup>2</sup> + 8 x 10 mm<sup>2</sup> (massief of met adereindhuls)
- UY11C3N / 4N: 2 x 25 mm<sup>2</sup> + 10 x 16 mm<sup>2</sup> per pool (massief of met adereindhuls)
- UY11C5N / 6N: 1 x 25 + 2 x 16 mm<sup>2</sup> per pool (massief) 1 x 16 + 2 x 10 mm<sup>2</sup> per pool (adereindhuls)
- UY11C7N / 8N: 1 x 35 + 2 x 25 mm<sup>2</sup> per pool (massief) 1 x 25 + 2 x 16 mm<sup>2</sup> per pool (adereindhuls)
- UY11C9N: 1 x 50 + 3 x 35 mm<sup>2</sup> + 8 x 16 mm<sup>2</sup> per pool (massief) 1 x 50 + 3 x 25 mm<sup>2</sup> + 8 x 16 mm<sup>2</sup> per pool (adereindhuls)



### UE..D

Verticale verdeelklemmen

- I<sub>nom</sub> = 160 t/m 400 A: standaard bouwunit-afmetingen zijn B x H = 250 x 300 mm
- Verticale railsysteem bouwunits incl. rail systeem + raildragers
- 4-polige uitvoering
- 13 st. M6 bevestigingspunten per pool; aandraaimoment = 4,5Nm
- 2 st. 8,5 mm bevestigingspunten t.b.v. 35 tot 70 mm<sup>2</sup>
- Aandraaimoment M8 = 14Nm
- 1 st. transparante afscherming

De verticale bouwunits kunnen worden gekoppeld via standaard verbindingen aan schakelaar-bouwunits en vermogensschakelaar-bouwunits. I<sub>k th</sub> bij 400 VAC:  
22 kA - 1 s - cos 0,25  
25 kA - 0,5 s - cos 0,25

Verdelers tot 6300 A

	I <sub>n</sub> [A] 4p b= 250 mm	4p met verdeelklem b= 250 mm	I <sub>n</sub> [A] 4p b= 250 mm	5p b= 250 mm	I <sub>n</sub> [A] 4p b= 250 mm
			63/80 <b>UY11C2N</b> 100/125 <b>UY11C4N</b> 160 <b>UY11C9N</b>	<b>UY11C6N</b> <b>UY11C8N</b>	
40 <b>UY21K3N</b> 63 <b>UY21K4N</b>					160 <b>UE21D1</b> 250 <b>UE21D2</b> 400 <b>UE21D3</b>
40 <b>UY21K1N</b> 63 <b>UY21K2N</b>		<b>UY21K5N</b> <b>UY21K6N</b>			



### Railsysteem doorverbindingset **UM92H**

1 set = 4 stuks  
I<sub>nom</sub> = 160 t/m 400 A

railsysteem = 6 x 25 x 80 mm  
(voor montage van railsysteem bouwunits boven elkaar)

Overige doorverbindingsets op blz. 15.31

# univers N - Bouwunits veiligheden-/mespatroonlastscheiders en mespatroonhouders



**UY..D**

**Veilig-  
heden-  
lastscheiders**

- excl. mespatronen
- 3-polig beveiligd + geschakelde nul
- afdekplaat incl. zichtvenster
- dubbelzijdige onderbreking per fase
- 63 A = NH000



**UY..J**

**Mespatroon-  
lastscheiders**

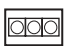
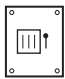



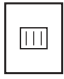


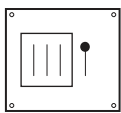



- op DIN-rails gemonteerd
- excl. mespatronen
- UY32J1N toepassing: draagsteunen onderbreken (blz. 10.8: UT12PN / UT12QN)



**UY..J**

**Schroef- /  
Mespatroon-  
houders**

- op montageplaat gemonteerd
- excl. diazed-materiaal / mespatronen
- v.a. hoogte 300 mm: incl. zichtvenster

Afdekplaat H: [mm]	$I_n$ [A]	3p+N N-schakelt	$I_n$ [A]	Inhoud	3p	$I_n$ [A]	Inhoud
150						<b>b= 250 mm</b>	 3 x 63 A 3xDIII <b>UY11J2N</b>
300	 63 <b>b= 250 mm</b> <b>UY21D2N</b>	<b>UY21D8N</b>	 160 1 x NH00 <b>b= 250 mm</b> <b>UY21J1N</b>	 160 2 x NH00 <b>UY21J2N</b>	 160 4 x NH000 <b>UY21J6N</b>	 160 1 x NH00 <b>UY21J3N</b> 250 1 x NH1 <b>UY21J4N</b>	
	100/125 <b>UY21D8N</b>						
	t/m160 A: geschikt voor IP44-/IP54-/IP65- verdelers 160 <b>UY21D11N</b>						
						<b>b= 500 mm</b>	
			 160 2 x NH00 <b>UY22J1N</b>	 160 4 x NH00 <b>UY22J2N</b>			
450	 250 <b>b= 500 mm</b> <b>UY32D2N</b>	<b>UY32D5N</b>	 250 1 x NH1 <b>b= 250 mm</b> <b>UY31J1N</b>	 400 1 x NH2 <b>UY31J2N</b>			
	400 <b>UY32D5N</b>					<b>b= 500 mm</b>	
	Alleen voor IP54-/IP65- verdelers		 630 1 x NH3 <b>UY32J1N</b>				



### UY..F, UE..E/F

**Schroefpatroonhouders DII en DIII op railsysteem**  
 - excl. railkoper en diazedmateriaal /  
 railsysteem h.o.h: 60 mm  
 - railkoper pag. 15.9



### UY..G

**Mespatroonlastscheiders NH00/1/2/3 op railsysteem + NH000**  
 - excl. railkoper en mespatronen  
 - railsysteem h.o.h.: 60 mm  
 - railkoper pag. 15.9  
 - H = 300 mm: max. 4p. /H = 450 mm: max. 5-polig



- Opmerking  
 Bij verticale units: – railkoper op juiste lengte brengen (20 x 5/10 mm)  
 – geen standaard bedradingssets voorhanden

max. voeding in UY21G1N/UY22G1N = 70 mm<sup>2</sup>  
 voeding > 70 mm<sup>2</sup>, ontwerp in aparte lege unit

horizontale opstelling max. 4-polig

verticale opstelling 3-polig

horizontale opstelling

<b>b= 250 mm</b>	
	4 x 25 A <sup>(1)</sup> <b>UY21F1N</b>
	3 x 63 A <sup>(1)</sup> <b>UY21F2N</b>
	excl. comp. <b>UE21E5</b>
<b>b= 500 mm</b>	
	9 x 25 A <b>UY22F1N</b>
	7 x 63A <sup>(1)</sup> <b>UY22F2N</b>
	4 x 25+4 x63A <sup>(1)</sup> <b>UY22F3N</b>
	5 x 25+3 x63A <sup>(1)</sup> <b>UY22F4N</b>
	excl. comp. <b>UE22E5</b>

<b>b= 250 mm</b>	
	4 x 25 A <b>UY21F3N</b>
	3 x 63 A <b>UY21F4N</b>
	excl. comp. <b>UE21F5</b>

<b>b= 250 mm</b>	
	1 x NH00 <b>UY21G1N</b>
	2 x NH00 <b>UY21G2N<sup>(4)</sup></b>
	4 x NH000 <b>UY21G3N</b>
	excl. comp. <b>UE21E2B</b>
<b>b= 500 mm</b>	
	2 x NH00 <b>UY22G1N</b>
	4 x NH00 <b>UY22G2N<sup>(4)</sup></b>
	8 x NH000 <b>UY22G3N</b>
	excl. comp. <b>UE22E4B</b>

<b>b= 250 mm</b>	
	7 x 25 A <b>UY31F1N</b>
	5 x 63 A <b>UY31F2N</b>
	3 x 25A+3 x63A <b>UY31F3N</b>
	excl. comp. <b>UE31F5</b>

<b>b= 250 mm</b>	
	1 x NH00 <b>UY31G1N<sup>(4)</sup></b>
	excl. comp. <b>UE31E2B</b>
	1 x NH1 <b>UY31G2N<sup>(4)</sup></b>
	excl. comp. <b>UE31E1B</b>
	1 x NH2 <b>UY31G3N<sup>(3+4)</sup></b>
	excl. comp. <b>UE31E3B</b>
	2 x NH00 <b>UY31G4N<sup>(4)</sup></b>

- <sup>(1)</sup> horizontaal: het railsysteem kan met een bedradingsset worden aangesloten tot 160 A (35 mm<sup>2</sup>); men dient dan echter 1 patroonhouder te verwijderen en op deze plaats blindplaten op te nemen (UZ017)
- <sup>(2)</sup> alleen voor IP54-/IP65-verdelers
- <sup>(4)</sup> voeden railsysteem niet mogelijk in unit

# univers N - Bouwstenen leeg: railsysteem



## UE..E

### Horizontaal gesloten afdekplaat

1- of 4-polig railafstand 60 mm  
 $I_n = \max 630 \text{ A}$   
 met railsysteemdrager  
 excl. railkoper  
 Beschikbare railkoperruimte tussen de raildragers;  
 b=250mm: 186mm  
 b=500mm: 436mm



## UE..F

### Verticaal gesloten afdekplaat

3-polig railafstand 60 mm  
 $I_n = \max 630 \text{ A}$   
 met railsysteemdrager  
 excl. railkoper

voor railkoper  
 12 x 5/10 mm, 20 x 5/10 mm,  
 30 x 5/10 mm

voor railkoper  
 20 x 5/10 mm  
 30 x 5/10 mm  
 verticaal



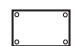
Afdekplaat  
 H: [mm]


b= 250 mm

b= 500 mm

b= 250 mm

150

  
 1-polig  
**UE11E0**

  
 1-polig  
**UE12E0**

300

  
 4-polig  
**UE21E0**

  
 4-polig  
**UE22E0**

  
 3-polig  
**UE21F0**

450

naar 5-polig  
 uit  
 te breiden

  
 4-polig  
**UE31E0A<sup>(1)</sup>**

  
 4-polig  
**UE32E0A<sup>(1)</sup>**

  
 3-polig  
**UE31F0**

600

<sup>(1)</sup> Bij toepassing van 300 mm en 450 mm bouwunits naast elkaar, kan het railsysteem niet doorlopen.

### UK..T

**Bouwsteen voor vermogensautomaten en -schakelaars**

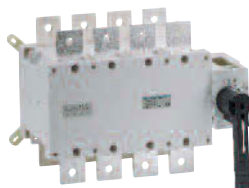
- voorbereide bouwsteen
- geschikt voor Terasaki bouwgrootte 125-250-400/630
- elek = elektronische



### UK..U1

**Bouwsteen voor omschakelaars blokvorm**

- voorbereide bouwsteen
- geschikt voor omschakelaars: HI451, HI452, HI454, HI454, HI456, HI458



### UG..T.

**Bouwsteen voor railverdeelstelsysteem tertio**

- voorbereide bouwsteen
- voorgefreesde afdekplaten



Verdelers tot 6300 A

Mogelijke inhoud

Mogelijke inhoud

horizontale of verticale opstelling

**b= 250 mm**

2 x 125 - 3/4p **UK21TA3**  
 1 x 125 - 3/4p  
 + draaibediening **UK21TA4**  
 1 x 250 - 3/4p **UK21TB2**  
 + draaibediening **UK21TB4**

**b= 500 mm**

4 x 125 - 3p **UK22TA2**  
 of 3 x 125 - 4p

**b= 250 mm**

1 x 250 elek. - 3/4p  
 ± draaibediening **UK21TBL3**

**b= 250 mm**

1 x 250 - 3/4p + 150 mm **UK31TB3**  
 1 x 250 - 3/4p + 150 mm  
 + draaibediening **UK31TB5**

1 x 250 elek. - 3/4p + 150 mm  
 ± draaibediening **UK31TBL3**

**b= 250 mm**

1 x 400/630 - 3/4p + 150 mm  
 ± draaibediening **UK41TC4**

**b= 500 mm**

1 x 400/630 - 3/4p + 150 mm  
 ± draaibediening **UK42TC5**

Ten opzichte van de gedrukte catalogus vindt u in deze kolom enkele artikelnummers extra (UK21TB4, UK42TC5) en enkele artikelnummers verwijderd (UK22TA4, UK31TC2, UK32TC2).

**b= 500 mm**

1 x HI45x **UK22U1**

**b= 500 mm**

1 x HI45x **UK32U1**

**b= 250 mm**

**UG21T2**  
**UG21T1**

**b= 500 mm**

**UG22T1**

**b= 250 mm**

**UG31T1**

**b= 500 mm**

**UG32T1**

**b= 250 mm**








**UG41T2**

**UE..B/C/E/K**

Mespatroonlastscheiders in strokenuitvoering, 3-polig

- excl. railkoper

- mespatroonlastscheiderstroken en toebehoren zie hoofdstuk 26

	Voor DIN-00 lastscheiderstroken Horizontaal railsysteem met hartafstand 60 mm Raildragers voor railkoper 30 x 10 mm Vanaf verdelerdiepte 275 mm	Voor DIN-00 lastscheiderstroken Verticaal railsysteem met hartafstand 60 mm Raildragers voor railkoper 30 x 10 mm Vanaf verdelerdiepte 275 mm	Voor NH1/2/3 lastscheiderstroken Horizontaal railsysteem met hartafstand 185 mm Raildragers voor railkoper 40 x 10 mm Vanaf verdelerdiepte 275 mm	
				
Afdekplaat H: [mm]	b= 250 mm	b= 500 mm	b= 250 mm	b= 500 mm
300				
450	 leeg t.b.v. 3 x NH00 <b>UE31B3</b>  gesloten <b>UE31E0A</b>  b= 500 mm   leeg t.b.v. 8 x NH00 <b>UE32B3</b> <div style="border: 1px solid black; padding: 2px; width: fit-content; margin-top: 5px;">                     NB: in de gedrukte catalogus staat bij de UE32B3 een verkeerd bestelnummer                 </div>	 leeg t.b.v. 7 x NH00 <b>UE32C7</b>		
750			 leeg <b>UE51K1</b> t.b.v. 1 x NH1/2/3	 leeg <b>UE52K4</b> t.b.v. 4 x NH1/2/3



UM11A

**Railkoper horizontaal**

**Eigenschappen:**

- 12 x 5 mm
- 1 stuk
- voor railklemmen en railafdekking zie pag. 21.9

Omschrijving	Toelichting	I <sub>n</sub>	Verp.	Best.nr.
Railkoper	1 veld	250 A	20	<b>UM11A</b>
Railkoper	2 velden	250 A	20	<b>UM12A</b>
Railkoper	3 velden	250 A	20	<b>UM13A</b>
Railkoper	4 velden	250 A	20	<b>UM14A</b>
Railkoper	5 velden	250 A	20	<b>UM15A</b>



UM21A

**Railkoper horizontaal**

**Eigenschappen:**

- 20 x 5 mm
- 1 stuk
- voor railklemmen en railafdekking zie pag. 21.9

Omschrijving	Toelichting	I <sub>n</sub>	Verp.	Best.nr.
Railkoper	1 veld	315 A	10	<b>UM21A</b>
Railkoper	2 velden	315 A	10	<b>UM22A</b>
Railkoper	3 velden	315 A	10	<b>UM23A</b>
Railkoper	4 velden	315 A	10	<b>UM24A</b>
Railkoper	5 velden	315 A	10	<b>UM25A</b>



UM21B

**Railkoper horizontaal**

**Eigenschappen:**

- 20 x 10 mm
- 1 stuk
- voor railklemmen en railafdekking zie pag. 21.9

Omschrijving	Toelichting	I <sub>n</sub>	Verp.	Best.nr.
Railkoper	1 veld	500 A	10	<b>UM21B</b>
Railkoper	2 velden	500 A	10	<b>UM22B</b>
Railkoper	3 velden	500 A	10	<b>UM23B</b>
Railkoper	4 velden	500 A	10	<b>UM24B</b>
Railkoper	5 velden	500 A	1	<b>UM25B</b>



UM31A

**Railkoper horizontaal**

**Eigenschappen:**

- 30 x 5 mm
- 1 stuk
- voor railklemmen en railafdekking zie pag. 21.9

Omschrijving	Toelichting	I <sub>n</sub>	Verp.	Best.nr.
Railkoper	1 veld	400 A	10	<b>UM31A</b>
Railkoper	2 velden	400 A	10	<b>UM32A</b>
Railkoper	3 velden	400 A	10	<b>UM33A</b>
Railkoper	4 velden	400 A	10	<b>UM34A</b>
Railkoper	5 velden	400 A	1	<b>UM35A</b>
Railkoper	6 velden	400 A	1	<b>UM36A</b>



UM31B

**Railkoper horizontaal**

**Eigenschappen:**

- 30 x 10 mm
- 1 stuk
- voor railklemmen en railafdekking zie pag. 21.9

Omschrijving	Toelichting	I <sub>n</sub>	Verp.	Best.nr.
Railkoper	1 veld	630 A	10	<b>UM31B</b>
Railkoper	2 velden	630 A	10	<b>UM32B</b>
Railkoper	3 velden	630 A	10	<b>UM33B</b>
Railkoper	4 velden	630 A	10	<b>UM34B</b>
Railkoper	5 velden	630 A	5	<b>UM35B</b>
Railkoper	6 velden	630 A	1	<b>UM36B</b>

# univers N - Bouwstenen met aardrail, DIN-rails en leeg

## UD..F / UY..R

Gesloten uitvoering leeg  
Aardrailunits

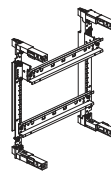


## UD..A1

Gesloten uitvoering  
met horizontale DIN-rail



voor rijgklemmen  
horizontaal <sup>(2)</sup>



## UD..A3

Gesloten uitvoering met horizontale DIN-rail, verdiept



voor aansluitklemmen  
95-240 mm<sup>2</sup>

Afdekplaat H: [mm]	b= 250 mm	b= 500 mm	DIN-rail niveau	b= 250 mm	b= 500 mm	b= 750 mm	b= 250 mm	
75	 <b>UD01F1<sup>(1)</sup></b> 2 x lege unit <sup>(1)</sup>  <b>UY01R1N</b> 1 x aardrailunit 16 mm <sup>2</sup> + 1 x lege unit <sup>(1)</sup>  <b>UY01R1S</b> 1 x aardrailunit schroef 6 x 1,5 - 16 mm <sup>2</sup> Quick Connect 20 x 1,5 - 4 mm <sup>2</sup> + 1 x lege unit <sup>(1)</sup>  <b>UD01F2</b> 1 x aardrailunit 50 mm <sup>2</sup> + 1 x lege unit <sup>(1)</sup>	 <b>UD02F1<sup>(1)</sup></b> 2 x lege unit <sup>(1)</sup>  <b>UY02R2N</b> 1 x aardrailunit 16 mm <sup>2</sup> + 1 x lege unit <sup>(1)</sup>  <b>UY02R2S</b> 1 x aardrailunit schroef 12 x 1,5 - 16 mm <sup>2</sup> / Quick Connect 40 x 1,5 - 4 mm <sup>2</sup> + 1 x lege unit <sup>(1)</sup>  <b>UD02F2</b> 1 x aardrailunit 50 mm <sup>2</sup> + 1 x lege unit <sup>(1)</sup>						
150	 <b>UD11F1</b>	 <b>UD12F1</b>	hoog	 <b>UD11A1</b>	 <b>UD12A1</b>	 <b>UD13A1</b>		
300	 <b>UD21F1</b>	 <b>UD22F1</b>	hoog diep	 <b>UD21A1</b>	 <b>UD22A1</b>	 <b>UD23A1</b>	 <b>UD21A3</b>	
450	 <b>UD31F1</b>	 <b>UD32F1</b>	hoog diep hoog	 <b>UD31A1</b>	 <b>UD32A1</b>	 <b>UD33A1</b>	 <b>UD31A3</b>	
600	 <b>UD41F1</b>	 <b>UD42F1</b>	hoog diep hoog diep	 <b>UD41A1</b>	 <b>UD42A1</b>			

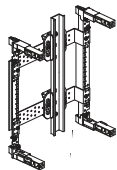
<sup>(1)</sup> extra opname van tweede aardrail is mogelijk (zie pagina 138)

<sup>(2)</sup> isolatiestuk standaard meegeleverd



### UD..A2

Gesloten uitvoering met verticale DIN-rail



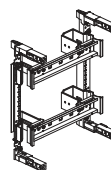
voor rijgklemmen verticaal <sup>(2)</sup>

### UD..B1

Sleufuitvoering met DIN-rails afstand 150 mm

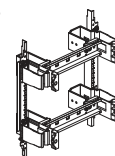


voor modulaire componenten met verticale kabelvoering



### UD..B3

Sleufuitvoering met DIN-rails afstand 150 mm




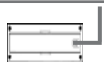



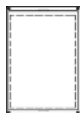


voor modulaire componenten met ruim toegankelijke verticale kabelvoering door afdekplaatbevestiging op DIN-railhoogte

b= 250 mm		b= 500 mm		b= 250 mm		b= 500 mm		b= 750 mm		b= 250 mm		b= 500 mm	
				<b>UD11B1</b> 1 x 12 mod.	<b>UD12B1</b> 2 x 12 mod.	<b>UD13B1</b> 3 x 12 mod.				<b>UD11B3</b> 1 x 10 mod.	<b>UD12B3</b> 1 x 24 mod.		
<b>UD21A2</b>	<b>UD22A2</b>	<b>UD21B1</b> 2 x 12 mod.	<b>UD22B1</b> 4 x 12 mod.	<b>UD21B5</b> 1 x 12 mod.						<b>UD21B3</b> 2 x 10 mod.	<b>UD22B3</b> 2 x 24 mod.		
<b>UD31A2</b>		<b>UD31B1</b> 3 x 12 mod.	<b>UD32B1</b> 6 x 12 mod.		<b>UD33B1</b> 9x 12 mod.					<b>UD31B3</b> 3 x 10 mod.	<b>UD32B3</b> 3 x 24 mod.		
<b>UD41A2</b>		<b>UD41B1</b> 4 x 12 mod.	<b>UD42B1</b> 8x 12 mod.										

<sup>(2)</sup> isolatiestuk standaard meegeleverd

# univers N - Bouwstenen voor diverse toepassingen

	<b>UD..E1N</b> Bouwunit voor NH-patroon- houders  Afdekplaat met zicht- venster incl. montageplaat    voor NH00/1/2 houders  NB: in de gedrukte catalogus staan bij deze artikelen ver- keerde bestelnummers	<b>UG..D1</b> Bouwunit voor in- bouw meet- instrumenten  Afdekplaat met zichtvenster en frame voor inbouw meet- instrumenten    voor inbouw meet- instrumenten 96 x96 mm	<b>UG..K1N</b> Bouwunit voor monteren KISS  Afdekplaat gesloten en frame voor opname van 24xRJ45-connector 12x coax F-connector  NB: in de gedrukte catalogus staat bij dit artikel een verkeerd bestelnummer	<b>UG..E1</b> Verdeler- verlichtingsunit  Afdekplaat 2 x75 mm hoog   met TL-verlichting 16W en bedie- ningsschakelaar	<b>UG..B1</b> Deur- bedradingsunit    met 1 m deurbedradings- slang Pg21
Afdekplaat H: [mm]	b= 250 mm	b= 250 mm	b= 250 mm	b= 500 mm	b= 250 mm
75				2 x75 mm hoog  <b>UG02E1</b>	 <b>UG11B1</b>
150					
300	 leeg <b>UD21E1N</b>	 <b>UG21D1</b>	 <b>UG21K1N</b>		
450	 leeg <b>UD31E1N</b>				
600					
900					

## UD..C1

Bouwunits met montageplaat

**Gesloten afdekplaat**  
met verstelbare montageplaten



**met montageplaten**  
max. verdiepte opstelling 158 mm

Afmetingen bouwunit H x B (mm)	grootte	Afmeting montageplaat H x B (mm)
150 x 250	11	100 x 194
300 x 250	21	240 x 194
450 x 250	31	390 x 194
150 x 500	12	100 x 444
300 x 500	22	240 x 444
450 x 500	32	390 x 444
600 x 500	42	540 x 444
450 x 750	33	390 x 694

## UD..M

Bouwunit met geperforeerde  
montageplaat

**Gesloten afdekplaat**



**Voor inbouw van niet modulaire componenten**  
bijv. telecommunicatie-apparatuur,  
data-verwerkingscomponenten, CAI-componenten  
of besturingscomponenten.  
Incl. 10 moerclips- en schroeven

b= 250 mm		b= 500 mm	b= 750 mm	b= 250 mm	
<b>UD11C1</b>	<b>UD12C1</b>				
<b>UD21C1</b>	<b>UD22C1</b>		<b>UD21M1</b>	<b>UD21M2</b>	
<b>UD31C1</b>	<b>UD32C1</b>	<b>UD33C1</b>	<b>UD31M1</b>		
	<b>UD42C1</b>		<b>UD41M1</b>		
			<b>UD61M1</b>		

# univers N

## Reserve afdekplaten

### US..A1

Afdekplaat gesloten



voor rijgklemmen, railsystemen, montageplaten, etc.

### US..A2

Afdekplaat met sleuf  
DIN-rail afstand 150 mm



sleuflengte 12 modulen

Afdekplaat H: [mm]	b= 250 mm	b= 500 mm	b= 750 mm	b= 250 mm	b= 500 mm	b= 750 mm
75	 US01A1	 US02A1				
150	 US11A1	 US12A1	 US13A1	 US11A2	 US12A2	 US13A2
300	 US21A1	 US22A1	 US23A1	 US21A2	 US22A2	 US23A2
450	 US31A1	 US32A1	 US33A1	 US31A2	 US32A2	 US33A2
600	 US41A1	 US42A1		 US41A2	 US42A2	
750	 US51A1					

### US..A3

Afdekplaat met sleuf  
DIN-rail afstand  
125 mm voor veldver-  
delers FWQ..P



sleuflengte 12 modulen

### US..D

Afdekplaat mespatroonlastscheiders

voor NH-mespatroonlastscheiders, NH000, NH00, NH1, NH2, NH3  
Montage op: DIN-rail, montageplaat of railsysteem 60 mm

b= 250 mm

b= 250 mm

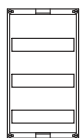
b= 500 mm



**US11A3**



**US21A3**



**US31A3**



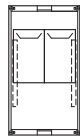
**US21D1**

2 xNH00,  
4 xNH000  
DIN-rail



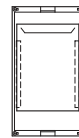
**US21D3**

2 xNH00,  
4 xNH000  
Railsysteem 60 mm



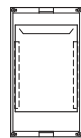
**US31D1**

2 xNH00,  
4 xNH000  
Railsysteem 60 mm



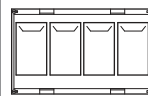
**US31D5**

1 xNH1  
Railsysteem  
60 mm



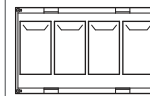
**US31D6**

1 xNH2  
Railsysteem 60 mm



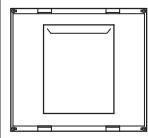
**US22D1**

4 xNH00,8xNH000  
DIN-rail



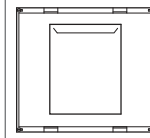
**US22D3**

4 xNH00,8xNH000  
Railsysteem 60 mm






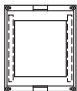


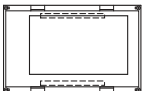
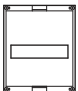
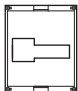
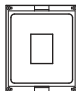
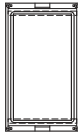
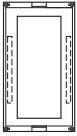
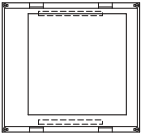
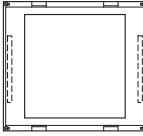


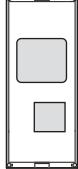
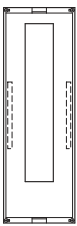
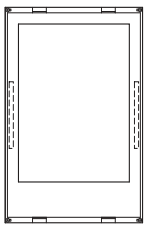
**US32D1**

1 xNH3  
montageplaat



**US32D2**

1 xNH3  
Railsysteem 60 mm

	Afdekplaat schroefpatroonhouders DII en DIII op railsysteem			Afdekplaat mespatroon- lastscheiderstroken			Afdekplaat vermogensautomaten (uitvoering tot 2010)		
	DII en DIII Schroefpatroon- houders verticaal		DII en DIII Schroefpat- roonhouders horizontaal	NH00, NH1, NH2, NH3			125 t/m 630 A		
									
Afdekplaat H: [mm]	b= 250 mm	b= 500 mm	b= 250 mm	b= 250 mm	b= 500 mm		b= 250 mm		
150									
300	 <b>US21A6</b>	 <b>US22A5</b>	 <b>US21A7</b>		 <b>US22A6A</b> 4 x NH00 hor.		 <b>US21B7</b> 2 x 125A of 125A + ALS	 <b>US21B8A</b> 1 x 125A + 1 x 125A of ALS	 <b>US21B9A</b> 250 A
450			 <b>US31A9</b>	 <b>US31A0A</b> 3 x NH00 hor.	 <b>US32A5A</b> 7 x NH00 hor.	 <b>US32B1A</b> 7 x NH00 vert.		 <b>US31B4A</b> 1x250A+ALS	 <b>US31B3A</b> 1x400 A of 1x630A
600							 <b>US41A4A</b> 1 x 400A + ALS of 1 x 630A + ALS		
750				 <b>US51A2</b> 1 x NH1/2/3	 <b>US52A1</b> 4 x NH1/2/3				

**Afdekplaat lastscheiders**



voor lastscheiders HA, 125A t/m 630A



**Afdekplaat voor deurbedradingsunit**



b= 250 mm

b= 500 mm

b= 250 mm



**US11A4**



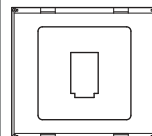
**US21B0**

1 x 160A



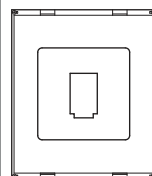
**US21C1**

1 x 250/400A



**US32A7**

1 x 630A



**US42A4**

1 x 630A

Verdelers  
tot 6300 A



UZ01T1

### Afscheiding horizontaal

#### Eigenschappen:

- Montage tussen twee bouwunits met hoge dekselrand. Voor verdelers van 205 mm diep.
- Voor diepere verdelers is verhogingsdeel UZ90T2 toepasbaar.

Omschrijving	Toelichting	Verp.	Best.nr.
Afscheiding	1 veld breed	1	<b>UZ01T1</b>
Afscheiding	2 velden breed	1	<b>UZ02T1</b>
Afscheiding	3 velden breed	1	<b>UZ03T1</b>



UZ30T1

### Afscheiding verticaal

#### Eigenschappen:

- Montage tussen twee bouwunits met hoge dekselrand. Voor verdelers van 205 mm diep.
- Voor diepere verdelers is verhogingsdeel UZ90T2 toepasbaar.
- Lengte 450 mm

Omschrijving	Verp.	Best.nr.
Afscheiding	1	<b>UZ30T1</b>



UZ90T1

### Afscheiding verticaal

#### Eigenschappen:

- Montage tussen draagsteunen, voor bouwunits met hoge dekselrand.
- Voor verdelers van 275 mm diep. Voor diepere verdelers is verhogingsdeel UZ90T2 toepasbaar.
- Afscheiding is op willekeurige lengte af te zagen. Wordt geleverd met 6 klemhouders
- Lengte 1350 mm

Omschrijving	Verp.	Best.nr.
Afscheiding	1	<b>UZ90T1</b>



UZ90T2

### Verdiepingsdeel

#### Eigenschappen:

- Voor het verhogen van de afschermingen UZ01T1, UZ02T1, UZ03T1, UZ30T1 en UZ90T1 bij toepassing in diepere verdelers.
- Lengte 1350 mm

Omschrijving	Verp.	Best.nr.
Verdiepingsdeel	1	<b>UZ90T2</b>



UZ07Z1

### Houder voor afscheiding horizontaal / verticaal

#### Eigenschappen:

- Toe te passen bij UZ90T1
- Te monteren op draagsteun of unitprofiel

Omschrijving	Verp.	Best.nr.
Houder voor afscheiding	1	<b>UZ07Z1</b>



UZ31T1

### Afdekplaatverhoging

#### Eigenschappen:

- Om bouwunits UD...B3 met lage afdekplaat aan te passen op hoogte van bouwunits met hoge afdekplaat.
- Horizontaal / verticaal toepasbaar

Omschrijving	Verp.	Best.nr.
Afdekplaatverhoging	1	<b>UZ31T1</b>





S35S

**Afdekstrook wit**

**Eigenschappen:**

- Voor het afdekken van sleuf van 12 modulen.
- Met voorstansingen per 0,5 module; RAL9010.

Omschrijving	Toelichting	Verp.	Best.nr.
Afdekstrook wit	lengte 216 mm	10	<b>S35S</b>



S35V

**Afdekstrook wit**

**Eigenschappen:**

- Voor het afdekken van een sleuf.
- Op gewenste lengte af te snijden.

Omschrijving	Toelichting	Verp.	Best.nr.
Afdekstrook wit	lengte 1000 mm	1	<b>S35V</b>



JP002

**Afdekstrook wit**

**Eigenschappen:**

- Voor het afdekken van een sleuf van 24 modulen.
- Met voorstansingen per 0,5 module; RAL9010.

Omschrijving	Toelichting	Verp.	Best.nr.
Afdekstrook wit	lengte 430 mm	10	<b>JP002</b>



ZZ34S

**Afdekstrook wit**

**Eigenschappen:**

- Voor het afdekken van een sleuf van 4 modulen.
- Met voorstansingen per 0,5 module. RAL9010.

Omschrijving	Toelichting	Verp.	Best.nr.
Afdekstrook wit	lengte 221 mm, vergrendelbaar	10	<b>ZZ34S</b>



LZ100

**Blindplaat**

Omschrijving	Toelichting	Verp.	Best.nr.
Blindplaat	Voor NH-000, NH00 mespatroonlastscheider Voor afdekking van de uitsparing voor 1 NH-000 of 1/2 NH00 in de afdekplaat	1	<b>UZ01Z6</b>
Blindplaat	Voor NH-00 mespatroonlastscheiderstrook Voor afdekking van de uitsparing voor 1 NH-00 lastscheiderstrook in de afdekplaat	1	<b>UZ01Z5</b>
Blindplaat	Voor NH-00 mespatroonlastscheiderstrook Voor afdekking van de uitsparing voor 1 NH-00 lastscheider- strook in de afdekplaat van bouwunits UE51K1 of UE52K4	1	<b>LZ050</b>
Blindplaat	Voor NH-1/2/3 mespatroonlastscheiderstrook Voor afdekking van de uitsparing voor 1 NH-1/2/3 lastscheider- strook in de afdekplaat van bouwunits UE51K1 of UE52K4	1	<b>LZ100</b>
Blindplaat	voor DII / DIII - zekeringhouders Voor het afsluiten van één of meerdere vrije plaatsen in de af- dekplaat. Per vrije plaats DII, DIII: 2 x UZ017	1	<b>UZ017</b>



**Draadgeleider kunststof voor draadgeleiding groot**

**Eigenschappen:**

- Horizontaal te monteren d.m.v. adapter UZ01V1 aan de DIN-rail.
- Verticaal te monteren op de draagsteun of op het unitprofiel.

UZ25V1

Omschrijving	Toelichting	Verp.	Best.nr.
Draadgeleider	groot	1 set=20 stuks	<b>UZ25V1</b>



**Draadgeleider kunststof voor draadgeleiding klein**

**Eigenschappen:**

- Horizontaal te monteren d.m.v. adapter UZ01V1 aan de DIN-rail.
- Verticaal te monteren op de draagsteun of op het unitprofiel of draagprofiel met vergrendelingsclip en weerhaken, waardoor bedrading op zijn plaats blijft.
- Kanaaldeksel te monteren.

UZ25V2

Omschrijving	Toelichting	Verp.	Best.nr.
Draadgeleider	klein	1 set=20 stuks	<b>UZ25V2</b>



**Adapter voor draadgeleiders**

**Eigenschappen:**

- groot/klein
- kunststof voor het bevestigen van draadgeleiders

UZ01V1

Omschrijving	Toelichting	Verp.	Best.nr.
Adapter	horizontaal op de DIN-rail 35 x 15 x 1,5 mm, 150 mm railafstand	1 set=20 stuks	<b>UZ01V1</b>
Adapter	alleen voor DIN-rail 35 x 7,5 x 1 mm 125 mm railafstand (meterbord en veldverdelers toepassing)	1 set=20 stuks	<b>UZ01V2</b>



**Kabelkanaal 78 x 31 mm**

**Eigenschappen:**

- met deksel, 2 kanaalhouders en bevestigingsschroeven

UZ51A1

Omschrijving	Verp.	Best.nr.
Kabelkanaal 1 veld	1 stuk	<b>UZ51A1</b>
Kabelkanaal 2 velden	1 stuk	<b>UZ52A1</b>



**Kanaalhouders**

**Eigenschappen:**

- met bevestigingsschroeven

UZ50A1

Omschrijving	Verp.	Best.nr.
Kanaalhouders	1 set=2 stuks	<b>UZ50A1</b>



**Kanaaldeksel 30 mm**

**Eigenschappen:**

- 2 m lang voor UZ51A1 en UZ52A1

UT50C

Omschrijving	Verp.	Best.nr.
Kanaaldeksel	1 stuk	<b>UT50C</b>



UZ00A1

#### Dubbele dekselhouderoet

##### Eigenschappen:

- De dubbele dekselhouderoet is op eenvoudige wijze te delen, waardoor hij ook als enkele bruikbaar is

Omschrijving	Toelichting	Verp.	Best.nr.
Dubbele dekselhouderoet	d.m.v. schroefbevestiging te bevestigen op het unitprofiel	1 set=100 stuks	<b>UZ00A1</b>



UZ00A4

#### Dubbele dekselhouderoet

##### Eigenschappen:

- als reserve, inclusief bevestigingsschroeven
- voor bevestiging van hoge en lage dekselhouders

Omschrijving	Toelichting	Verp.	Best.nr.
Dubbele dekselhouderoet	d.m.v. schroefbevestiging te bevestigen op het unitprofiel	1 stuk	<b>UZ00A4</b>

#### Dekselhouderoet rechts en links

##### Eigenschappen:

- als reserve, inclusief bevestigingsschroeven
- voor bevestiging van hoge en lage dekselhouders

Omschrijving	Toelichting	Verp.	Best.nr.
Dekselhouderoet	d.m.v. schroefbevestiging te bevestigen op het unitprofiel.	1 set=2 stuks	<b>UZ00A5</b>



UZ01A2

#### Dekselhouder laag

##### Eigenschappen:

- als reserve

Omschrijving	Toelichting	Verp.	Best.nr.
Dekselhouder laag	om in te steken in de dekselhouderoet	1 stuk	<b>UZ01A2</b>



UZ02A3

#### Dekselhouder hoog, links en rechts

##### Eigenschappen:

- als reserve

Omschrijving	Toelichting	Verp.	Best.nr.
Dekselhouder hoog	om in te steken in de dekselhouderoet	1 set=2 stuks	<b>UZ02A3</b>



UZ06A2

#### Adapter voor dekselhouder

Omschrijving	Toelichting	Verp.	Best.nr.
Adapter	voor bevestiging van PE/N profielen, bijv. plexiglas platen onder de afdekplaat	1 set=2 stuks	<b>UZ06A2</b>



UZ05A1

#### Verhogingsstuk

Omschrijving	Toelichting	Verp.	Best.nr.
Verhogingsstuk	voor het verhogen van de hoogte van de afdekplaat met 15 mm (meerdere keren toepasbaar)	1 set=4 stuks	<b>UZ05A1</b>



UZ010

**Aardverbinding**

**Eigenschappen:**

- voor montage tussen de draagsteunen CU 20 x 5

Omschrijving	Toelichting	Verp.	Best.nr.
Aardverbinding	voor 1 veld (250 mm)	1	<b>UZ010</b>
Aardverbinding	voor 2 velden (500 mm)	1	<b>UZ020</b>

**Isolatie delen**

**Eigenschappen:**

- voor montage tussen de draagsteunen CU 20 x 5  
- opname in □ - verdelers met diepte ≥ 275 mm

Omschrijving	Toelichting	Verp.	Best.nr.
Isolatie delen	Isolatie delen t.b.v. UZ010/UZ020	1	<b>UZ018</b>



UZ009

**Aardverbinding**

**Eigenschappen:**

- blank, 25 mm<sup>2</sup> met kabelschoen M6 / M8  
- lengte = 300 mm  
- standaard wordt 1 stuk in verdeler meegeleverd

Omschrijving	Toelichting	Verp.	Best.nr.
Aardverbinding	t.b.v. aarding van de draagsteunen (verbonden met UZ010) en verdeler	1	<b>UZ009</b>



UZ012

**Aardverbinding**

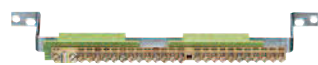
**Eigenschappen:**

- blank, 25 mm<sup>2</sup> met kabelschoen M8 en adereindhuls  
- lengte = 560 mm  
- standaard wordt 1 stuk in verdeler meegeleverd

Omschrijving	Toelichting	Verp.	Best.nr.
Aardverbinding	t.b.v. aarding van de draagsteunen (verbonden met UZ010 of railsysteem) en verdeler	1	<b>UZ012</b>

**Aardrails**

Omschrijving	Toelichting	Verp.	Best.nr.
Aardrails	extra aardrail QuickConnect i.c.m. UD01F1 (1 st. aardrail standaard in unit UY01R1S)	1	<b>UT91S</b>
Aardrails	extra aardrail QuickConnect i.c.m. UD02F1 (1 st. aardrail standaard in unit UY02R2S)	1	<b>UT92S</b>
Aardrails	extra aardrail 16 mm <sup>2</sup> i.c.m. UD01F1 (1 st. aardrail standaard in unit UY01R1N)	1	<b>UT91B</b>
Aardrails	extra aardrail 16 mm <sup>2</sup> i.c.m. UD02F1 (1 st. aardrail standaard in unit UY02R2N)	1	<b>UT92B</b>
Aardrails	extra aardrail 50 mm <sup>2</sup> i.c.m. UD01F1 (1 st. aardrail standaard in unit UD01F2)	1	<b>KS70A</b>
Aardrails	extra aardrail 50 mm <sup>2</sup> i.c.m. UD02F1 (1 st. aardrail standaard in unit UD02F2)	1	<b>KS70C</b>



UT91B



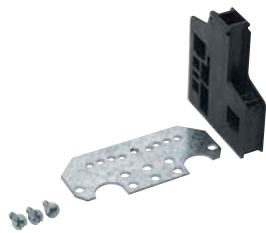
KS70C

**Extra railklemmen**

**Eigenschappen:**

- voor montage tussen de draagsteunen CU 20 x 5

Omschrijving	Toelichting	Verp.	Best.nr.
Extra railklemmen	16 mm <sup>2</sup>	20	<b>K070</b>
Extra railklemmen	35 mm <sup>2</sup>	20	<b>K071</b>
Extra railklemmen	70 mm <sup>2</sup>	20	<b>K073</b>
Extra railklemmen	95 mm <sup>2</sup>	15	<b>K074</b>



UZ02S2

**PE/N-raildrager**

**Eigenschappen:**

- met montageplaatjes en bevestigingsschroeven

Omschrijving	Toelichting	Verp.	Best.nr.
PE/N-raildrager	voor UM11A tot UM16A, t.b.v. 1 x 12 x 5/10 mm CU	1 set=2 stuks	<b>UZ01S2</b>
PE/N-raildrager	t.b.v. 2 x 12 x 5/10 mm CU	1 set=2 stuks	<b>UZ02S2</b>



UZ003

**Coderingsstrook**

**Eigenschappen:**

- voor UZ01S2 en UZ02S2

Omschrijving	Toelichting	Verp.	Best.nr.
Coderingsstrook	1 veld	10 set	<b>UZ003</b>
Coderingsstrook	2 velden	10 set	<b>UZ004</b>

**Stickers voor opname in verdeler**

Omschrijving	Toelichting	Verp.	Best.nr.
Sticker		1 stuk	<b>STI001</b>
Sticker		1 stuk	<b>STI002</b>
Sticker		1 stuk	<b>STI003</b>



UZ64S1

#### Raildrager hoogte 300 mm

##### Eigenschappen:

- tot max. 630 A, 4-polig, voor railkoper met 60 mm hartafstand  
12 x 5 mm, 12 x 10 mm  
20 x 5 mm, 20 x 10 mm  
25 x 5 mm, 25 x 10 mm  
30 x 5 mm, 30 x 10 mm
- dekselhoudervoet geïntegreerd

Omschrijving	Toelichting	Verp.	Best.nr.
Raildrager	links	1 set=20 stuks	<b>UZ64S1</b>
Raildrager	rechts	1 set=20 stuks	<b>UZ64S2</b>
Raildrager	links	1	<b>UZ64S5</b>
Raildrager	rechts	1	<b>UZ64S6</b>

#### Raildrager hoogte 450 mm

##### Eigenschappen:

- tot max. 630 A, 4-polig, voor railkoper met 60 mm hartafstand  
12 x 5 mm, 12 x 10 mm  
20 x 5 mm, 20 x 10 mm  
25 x 5 mm, 25 x 10 mm  
30 x 5 mm, 30 x 10 mm
- dekselhoudervoet geïntegreerd

Omschrijving	Toelichting	Verp.	Best.nr.
Raildrager	links	1 set=10 stuks	<b>UZ64S3</b>
Raildrager	rechts	1 set=10 stuks	<b>UZ64S4</b>
Raildrager	links	1	<b>UZ64S7</b>
Raildrager	rechts	1	<b>UZ64S8</b>



UZ61S2

#### Raildrager 1-polig koppelbaar

##### Eigenschappen:

- aan boven- of onderzijde van raildrager UZ64S3, UZ64S4 te monteren
- met bijgevoegde montageplaatjes op stalen draagrail te monteren
- kan ook als PE/ N raildrager gebruikt worden

Omschrijving	Toelichting	Verp.	Best.nr.
Raildrager		1 set=50 stuks	<b>UZ61S1</b>
Raildrager		1 set= 2 stuks	<b>UZ61S2</b>



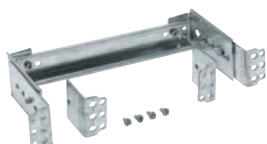
**DIN-rail 35x15x1,5 mm**

**Eigenschappen:**

- te bevestigen op de draagsteunen UN...A, unitprofielen of opbouwbeugels

UZ01B4

Omschrijving	Toelichting	Verp.	Best.nr.
DIN-rail	1 veld	1	<b>UZ01B4</b>
DIN-rail	2 velden	1	<b>UZ02B4</b>
DIN-rail	3 velden	1	<b>UZ03B4</b>
DIN-rail	4 velden	1	<b>UZ04B4</b>
DIN-rail	5 velden	1	<b>UZ05B4</b>
DIN-rail	6 velden	1	<b>UZ06B4</b>



**DIN-rail 35x15x1,5 mm met verdiepingsbeugels**

**Eigenschappen:**

- te bevestigen op de draagsteunen en unitprofielen, met hoge en lage verdiepingsbeugels, verstelbeugels, stelschroeven en alle bevestigingsschroeven

UZ01B3

Omschrijving	Toelichting	Verp.	Best.nr.
DIN-rail	1 veld	1	<b>UZ01B3</b>
DIN-rail	2 velden	1	<b>UZ02B3</b>
DIN-rail	3 velden	1	<b>UZ03B2</b>



**C-profiel 30x15x1,5 mm met verdiepingsbeugels**

**Eigenschappen:**

- te bevestigen op de draagsteunen en unitprofielen, met hoge en lage verdiepingsbeugels, verstelbeugels, stelschroeven en alle bevestigingsschroeven

UZ01C1

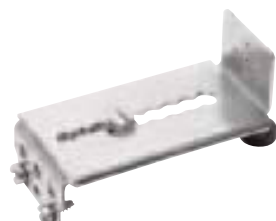
Omschrijving	Toelichting	Verp.	Best.nr.
C-profiel	1 veld	1	<b>UZ01C1</b>
C-profiel	2 velden	1	<b>UZ02C1</b>



**Verhoogbeugel**

Omschrijving	Toelichting	Verp.	Best.nr.
Verhoogbeugel	voor DIN-rails, met bevestigingsschroeven, als toebehoren	1 set=2 stuks	<b>UZ02Z1</b>

UZ02Z1



**Verdiepingsbeugel**

**Eigenschappen:**

- als toebehoren, verstelbeugels gemonteerd, met bevestigingsschroeven

UZ03Z2

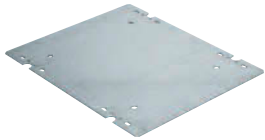
Omschrijving	Toelichting	Verp.	Best.nr.
Verhoogbeugel	klein 85-100 mm	1 set=2 stuks	<b>UZ03Z2</b>
Verhoogbeugel	groot 100-150 mm	1 set=2 stuks	<b>UZ04Z2</b>



**Isolatiestuk**

Omschrijving	Toelichting	Verp.	Best.nr.
Isolatiestuk	voor DIN-rails als toebehoren, met bevestigingsschroeven	1 set= 2 stuks	<b>UZ00Z2</b>
Isolatiestuk	voor doorlopende DIN-rails als toebehoren, met bevestigingsschroeven	1	<b>UZ01Z2</b>
Isolatiestuk	voor DIN-rails in verdiepingsbeugels als toebehoren, met bevestigingsschroeven	1 set= 2 stuks	<b>UZ00Z4</b>
Isolatiestuk	t.b.v. verhoogde geïsoleerde opbouw van horizontale DIN-rails	1 set= 2 stuks	<b>UZ00Z5</b>

UZ00Z2



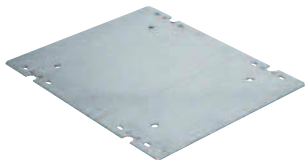
UZ21M3

**Montageplaten, metaal in bouwunitformaat**

**Eigenschappen:**

- incl. verdiepingsbeugel voor hoge en lage verdieping
- te bevestigen d.m.v. bijgeleverde verdiepingsbeugels op bouwunitprofielen en stalen raildragers. Toepasbaar in de UD..C1 units.

Omschrijving	Toelichting	Verp.	Best.nr.
Montageplaten	voor bouwunithoogte 150 mm	1	<b>UZ11M3</b>
Montageplaten	voor bouwunithoogte 300 mm, 1 veld	1	<b>UZ21M3</b>
Montageplaten	voor bouwunithoogte 300 mm, 2 velden	1	<b>UZ22M3</b>
Montageplaten	voor bouwunithoogte 450 mm, 1 veld	1	<b>UZ31M3</b>
Montageplaten	voor bouwunithoogte 450 mm, 2 velden	1	<b>UZ32M3</b>



UZ42M1

**Vlakke montageplaat, metaal zonder afdekking**

**Eigenschappen:**

Wordt direct op de draagsteunen gemonteerd. Afdekking is mogelijk door plaatsen van afdekplaathouders en reserveafdekplaten. Zie pagina 15.14.

Let op: deze montageplaten zijn **niet** toepasbaar in de **UD..C1** en **UD..F1** units.

Omschrijving	B x H in mm	Verp.	Best.nr.
Vlakke montageplaat	250 x 500	1	<b>UZ31M1</b>
Vlakke montageplaat	250 x 650	1	<b>UZ41M1</b>
Vlakke montageplaat	250 x 800	1	<b>UZ51M1</b>
Vlakke montageplaat	250 x 950	1	<b>UZ61M1</b>
Vlakke montageplaat met bevestigingsschroeven	500 x 500	1	<b>UZ32M1</b>
Vlakke montageplaat met bevestigingsschroeven	500 x 650	1	<b>UZ42M1</b>
Vlakke montageplaat met bevestigingsschroeven	500 x 800	1	<b>UZ52M1</b>
Vlakke montageplaat met bevestigingsschroeven	500 x 950	1	<b>UZ62M1</b>



UZ03M1P

**Vlakke montageplaat kunststof zonder afdekking**

**Eigenschappen:**

Wordt direct op de draagsteunen gemonteerd. Afdekking is mogelijk door plaatsen van afdekplaathouders en reserveafdekplaten. Zie pagina 15.14.

Let op: deze montageplaten zijn **niet** toepasbaar in de **UD..C1** en **UD..F1** units.

Omschrijving	B x H in mm	Verp.	Best.nr.
Vlakke montageplaat met bevestigingsschroeven	250 x 90	1	<b>UZ01M1P</b>
Vlakke montageplaat met bevestigingsschroeven	250 x 120	1	<b>UZ02M1P</b>
Vlakke montageplaat met bevestigingsschroeven	250 x 150	1	<b>UZ03M1P</b>
Vlakke montageplaat met bevestigingsschroeven	250 x 240	1	<b>UZ04M1P</b>
Vlakke montageplaat met bevestigingsschroeven	250 x 390	1	<b>UZ05M1P</b>

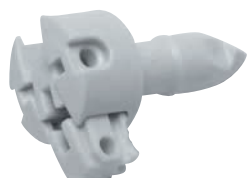




UZ06Z4

### Bevestigingsschroeven

Omschrijving	Toelichting	Verp.	Best.nr.
Bevestigingsschroeven	+/- 4,2 x 9,5 mm	1 set=100 stuks	<b>UZ100</b>
Bevestigingsschroeven	+/- 4,2 x 13 mm	1 set=100 stuks	<b>UZ06Z4</b>



UZ06A1

### Snelsluiterschroeven

Omschrijving	Toelichting	Verp.	Best.nr.
Snelsluiterschroeven	voor afdekplaten, verzegelbaar, als reserve-onderdeel	1	<b>UZ06A1</b>



KZ060

### Bevestigingsclip

#### Eigenschappen:

- t.b.v. bevestiging van sokkel KZ012 / KZ013 / KZ014 op DIN-rail
- clip wordt geleverd incl. schroef

Omschrijving	Toelichting	Verp.	Best.nr.
Bevestigingsclip	montage op DIN-rail	l = 20 mm	1



UZ011

### Kabelslang

#### Eigenschappen:

- lengte 1 meter

Omschrijving	Toelichting	Verp.	Best.nr.
Kabelslang	met haakse wartel Pg21 en deurbevestiging	1	<b>UZ011</b>



UZ005

### Coderingsstrook 1 veld (250 mm)

Omschrijving	Toelichting	Verp.	Best.nr.
Coderingsstrook	zelfklevend, te monteren op de afdekplaat met in te steken beschriftingsstrook	1 set=12 stuks	<b>UZ005</b>



UZ006

### Beschriftingsstrook 1 veld (250 mm)

Omschrijving	Toelichting	Verp.	Best.nr.
Beschriftingsstrook	papier, om in de coderingsstrook UZ005 te steken; 1 vel = 12 stroken	1 set=5 vel	<b>UZ006</b>

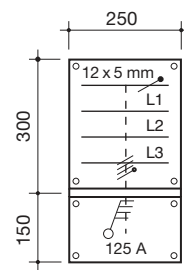
- Flexibele kabels incl. aansluit-techniek, zoals: railklemmen / kabelschoenen en/of adereindhulzen
- Codering L1, L2, L3 (N) meegeleverd bij bedrading

Voor railkoper: zie pag. 15.9.

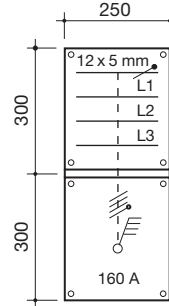
**Hoofdschakelaar naar railsysteem**



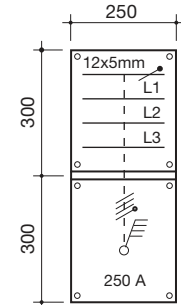
UL01B4



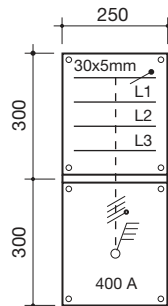
Uitv.: 4p / 125 A / 25 mm<sup>2</sup>  
**UL01B2**



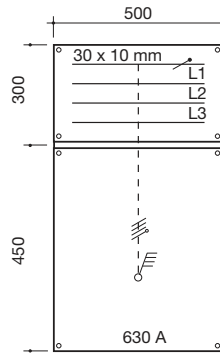
4p / 160 A / 35 mm<sup>2</sup>  
**UL01B3**



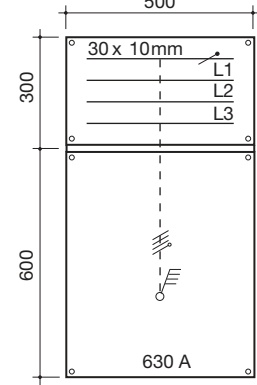
4p / 250 A / 70 mm<sup>2</sup>  
**UL01B4**



4p / 400 A / 70 mm<sup>2</sup>  
**2 x UL01B4**



Uitv.: 4p / 630 A / 2 x 95 mm<sup>2</sup>  
**2 x UL08B6**

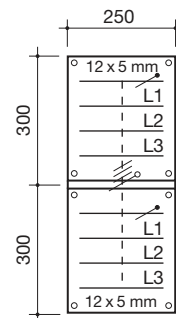


4p / 630 A / 2 x 95 mm<sup>2</sup>  
**UL01B6**

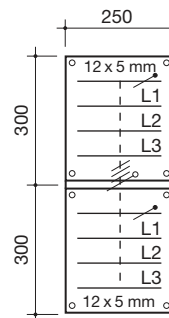
**Railsysteem naar railsysteem**



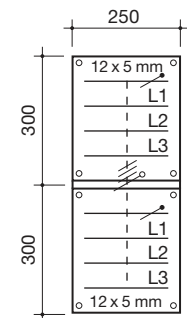
UL02B3



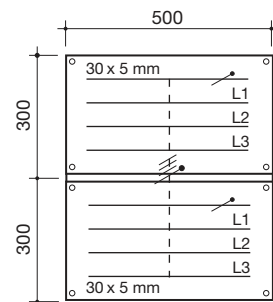
Uitv.: 4p / 125 A / 25 mm<sup>2</sup>  
**UL02B2**



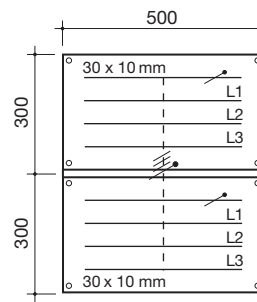
4p / 160 A / 35 mm<sup>2</sup>  
**UL02B3**



4p / 250 A / 70 mm<sup>2</sup>  
**UL03B4**



Uitv.: 4p / 400 A / 2 x 70 mm<sup>2</sup>  
**2 x UL03B4**

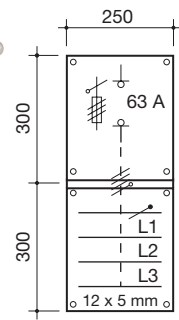


4p / 630 A / 2 x 95 mm<sup>2</sup>  
**UL02B6**

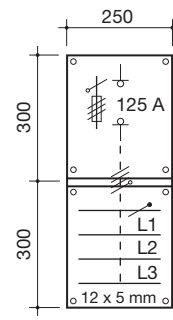


UL01B5

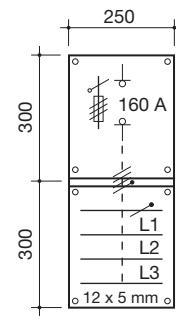
**Railsysteem naar veiligheidslastscheider**



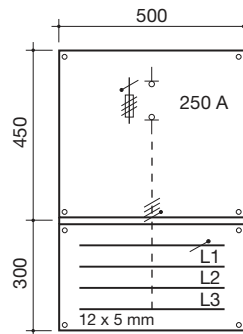
Uitv.: 4p / 63 A / 10 mm<sup>2</sup>  
**UL01B1**



4p / 125 A / 25 mm<sup>2</sup>  
**UL03B2**



4p / 160 A / 35 mm<sup>2</sup>  
**UL01B5**

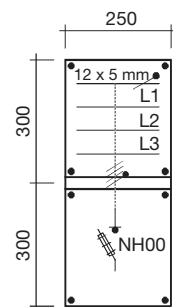


Uitv.: 4p / 250 A / 70 mm<sup>2</sup>  
**UL02B4**

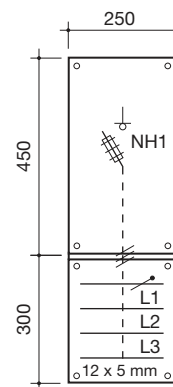


UL01B5

**Railsysteem naar mespatroonlastscheider**



Uitv.: 4p / 160 A / 35 mm<sup>2</sup>  
**UL01B5**

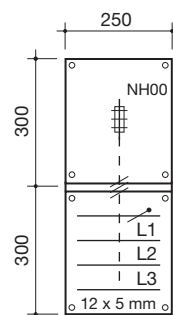


4p / 250 A / 70 mm<sup>2</sup>  
**UL02B7**

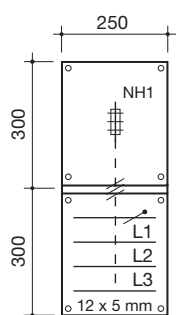


UL03B3

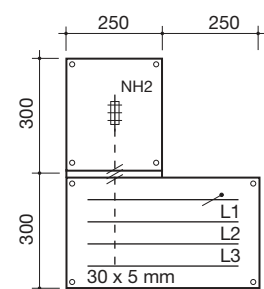
**Railsysteem naar mespatroonhouder**



Uitv.: 3p / 160 A / 35 mm<sup>2</sup>  
**UL03B3**



4p / 250 A / 70 mm<sup>2</sup>  
**UL01B4**



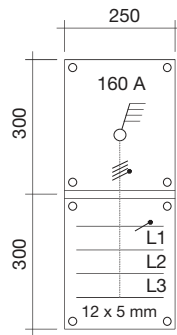
4p / 400 A / 2 x 70 mm<sup>2</sup>  
**2 x UL01B4**

Verdelers  
tot 6300 A

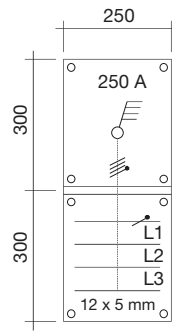


UL01B7

Hoofdschakelaar naar railsysteem



4p / 160 A / 35 mm<sup>2</sup>  
**UL02B8**

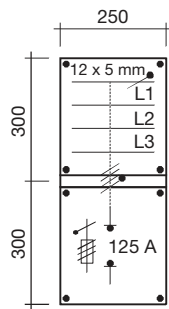


4p / 250 A / 70 mm<sup>2</sup>  
**UL01B7**

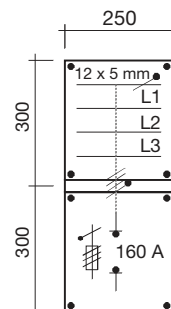


UL01B3

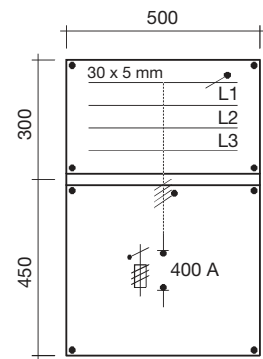
Railsysteem naar veiligheidslastscheider



4p / 125 A / 25 mm<sup>2</sup>  
**UL05B8**



4p / 160 A / 35 mm<sup>2</sup>  
**UL01B3**

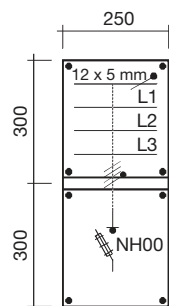


4p / 400 A / 2 x 70 mm<sup>2</sup>  
**UL07B8**

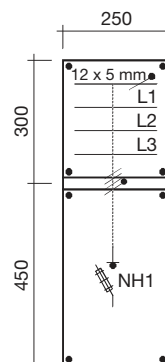


UL01B5

Railsysteem naar mespatroonlastscheider



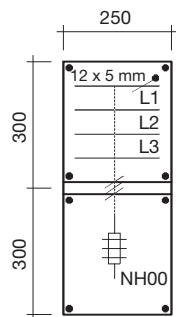
Uitv.: 4p / 160 A / 35 mm<sup>2</sup>  
**UL01B5**



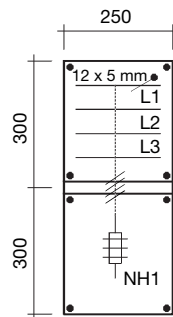
4p / 250 A / 70 mm<sup>2</sup>  
**UL02B4**



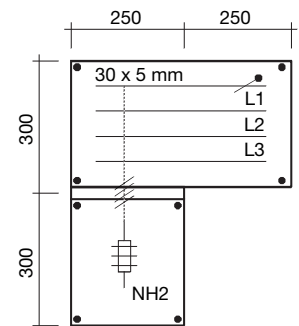
**Railsysteem naar mespatroonhouder**



Uitv.: 3p / 160 A / 35 mm<sup>2</sup>  
**UL10B8**

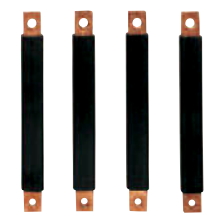


4p / 250 A / 70 mm<sup>2</sup>  
**UL01B7**



4p / 400 A / 2 x 70 mm<sup>2</sup>  
**2 x UL01B7**

Verdelers tot 6300 A



UM92P

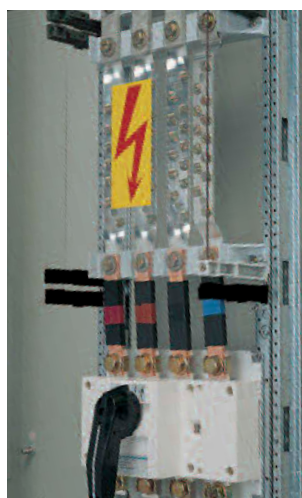
**Speciale verbindingsets**

**Eigenschappen:**

- t.b.v. railsysteem bouwunits
- direct op lastscheider bouwunits
- 1 set = 4 stuks

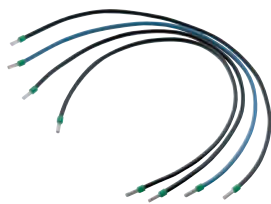
Omschrijving	Verp.	Best.nr.
Doorverbindingset lastscheiders 160 A	1 set	<b>UM92E</b>
Doorverbindingset lastscheiders 250 A/400 A	1 set	<b>UM92P</b>

NB: in de gedrukte catalogus staat nog het inmiddels vervallen artikel UM92G vermeld.



**Bouwunitkeuze in overzicht + standaard verbindingstechniek:**

I <sub>nom</sub> [A]	Lastscheider bouwunits	Verticaal railsysteem	Verbinding direct op schakelaar
160 A	UY21A1N, A3N	UE21D1	UM92E
250 A	UY21A2N, A4N	UE21D2	UM92P
400 A	UY21A7N, A8N	UE21D3	UM92P



UL25B9

**Bedradingsets 3f+N**

**Eigenschappen:**

- Verdeelklem naar installatieautomatenrij
- Automatenrij naar installatieautomatenrij
- Verticaal railsysteem naar installatieautomatenrij (1)
- L = 0,5 m, 3 fase + NUL (3 x zwart + 1 x blauw)

Omschrijving	Afwerking	Doorsnede	Lengte (in m)	Verp.	Best.nr.
Bedradingset 3f+N	2 x adereindhuls	6 mm <sup>2</sup>	0,5	1	<b>UL25B9</b>
Bedradingset 3f+N	2 x adereindhuls	10 mm <sup>2</sup>	0,5	1	<b>UL26B9</b>
Bedradingset 3f+N	2 x adereindhuls	16 mm <sup>2</sup>	0,5	1	<b>UL27B9</b>
Bedradingset 3f+N	2 x adereindhuls	25 mm <sup>2</sup>	0,5	1	<b>UL28B9</b>



KC125

**Bedradingset multifunctioneel**

**Eigenschappen:**

- H.O.H. = 125 mm
- t.b.v. koppelen van installatieautomatenrijen in veldverdelers

Omschrijving	Aantal/kleur	Doorsnede	Verp.	Best.nr.
Bedradingset	1p zwart	10 mm <sup>2</sup>	25	<b>KC125</b>
Bedradingset	1p blauw	10 mm <sup>2</sup>	25	<b>KC125N</b>
Bedradingset	2p zwart/blauw	10 mm <sup>2</sup>	25	<b>KC225</b>
Bedradingset	4p zwart/blauw	10 mm <sup>2</sup>	25	<b>KC425</b>



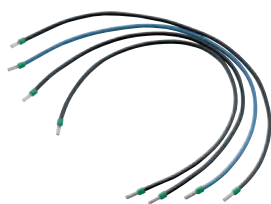
KC350

**Bedradingset multifunctioneel**

**Eigenschappen:**

- H.O.H. = 150 mm
- t.b.v. koppelen van automatenrijen in univers-verdelers

Omschrijving	Aantal/kleur	Doorsnede	Verp.	Best.nr.
Bedradingset	1p zwart	10 mm <sup>2</sup>	25	<b>KC150</b>
Bedradingset	1p blauw	10 mm <sup>2</sup>	25	<b>KC150N</b>
Bedradingset	2p zwart/blauw	10 mm <sup>2</sup>	25	<b>KC250</b>
Bedradingset	3p zwart	10 mm <sup>2</sup>	25	<b>KC350</b>
Bedradingset	4p zwart/blauw	10 mm <sup>2</sup>	25	<b>KC450</b>



UL01B9 + UL 07B9

**Bedradingset multifunctioneel**

**Eigenschappen:**

- Verdeelklem naar installatieautomatenrij
- Automatenrij naar installatieautomatenrij

Omschrijving	Kleur	Afwerking	Doorsnede	Lengte (in m)	Verp.	Best.nr.
Bedradingset	zwart	2 x adereindhuls	6 mm <sup>2</sup>	0,5	1 set=25 stuks	<b>UL01B9</b>
Bedradingset	zwart	2 x adereindhuls	10 mm <sup>2</sup>	0,5	1 set=25 stuks	<b>UL02B9</b>
Bedradingset	blauw	2 x adereindhuls	6 mm <sup>2</sup>	0,5	1 set=10 stuks	<b>UL07B9</b>
Bedradingset	blauw	2 x adereindhuls	10 mm <sup>2</sup>	0,5	1 set=10 stuks	<b>UL08B9</b>
Bedradingset	zwart	2 x adereindhuls	6 mm <sup>2</sup>	1	1 set=25 stuks	<b>UL13B9</b>
Bedradingset	zwart	2 x adereindhuls	10 mm <sup>2</sup>	1	1 set=25 stuks	<b>UL14B9</b>

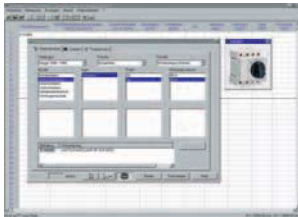
**Voordelen voor u:**

- Volledig Nederlandstalig
- Verdeleraanzichten en hoofd- en stuurstroomschema's zijn als DXF-file te importeren in Autocad
- Alle modules zijn met elkaar verbonden, zodat wijzigingen automatisch doorgevoerd worden

- Het is mogelijk om andere fabrikaten in te voeren
- Het calculatie- en ontwerp-programma is direct in combinatie met de elektronische catalogus zichtbaar

**Systeemeisen:**

- Besturingssysteem: Windows XP, 2000, Vista, Windows 7
- Hardware: Minimaal 1 GHz en 512 MB RAM; standaard is 2 GHz en 1024 MB RAM.
- Vrije schijfruimte: 700 MB
- DVD-station



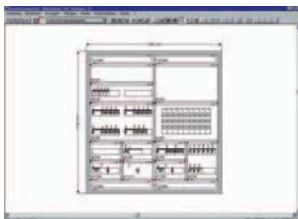
**De basismodule**

Bevat alle producten uit het innovatieve Hager-assortiment.

Door middel van deze module kunt u een stuklijst en een complete calculatie vervaardigen.

U kunt in deze module uw projecten registreren, waarbij de gegevens van uw klant worden ingevoerd. Het programma stelt u in staat rekening te houden met individuele kortingspercentages, prijsveranderingen en zelfs met artikelen van andere fabrikaten. Het is dus geen gesloten programma.

Kenmerk	Verp.	Best.nr.
Basismodule	1	<b>QEIcom1</b> (gratis)



**De module verdeleraanzichten**

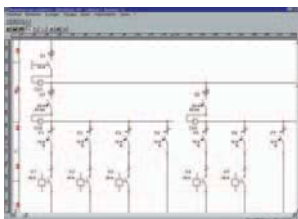
Maakt het mogelijk om automatisch verdeleraanzichten te maken.

Na het maken van de stuklijst in de basismodule kunt u een verdeleraanzicht door het programma laten tekenen. Een andere mogelijkheid is om het verdeleraanzicht handmatig te tekenen, waarna de producten in de basismodule op de stuklijst komen te staan.

In ieder geval worden de elektrotechnische voorwaarden vantevoren aangegeven en als basis gebruikt voor de calculatie.

Bij veranderingen in het verdeleraanzicht past de calculatie zich zelfstandig aan. Zo wordt het vastleggen van een bestellijst in de basismodule nog eenvoudiger.

Kenmerk	Verp.	Best.nr.
Module verdeleraanzichten	1	<b>QEIcom2</b>



**De module hoofd- en stuurstroomschema's**

Maakt de functies van de basismodule en de module verdeleraanzichten compleet.

Evenals in de module verdeleraanzichten, is het mogelijk het hoofdstroomschema automatisch te laten tekenen of zelf te tekenen.

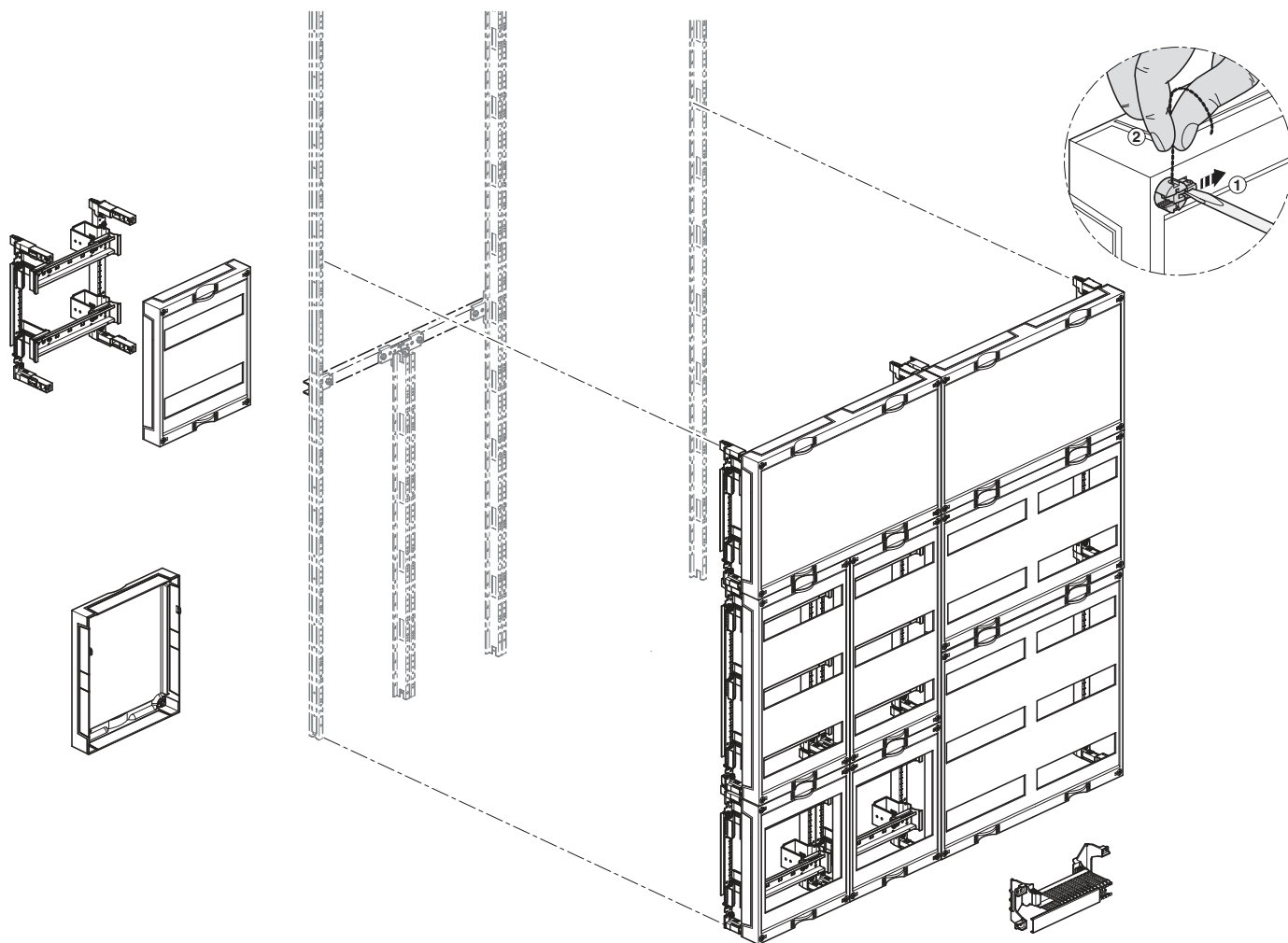
Via deze module kunt u ook macro's aanleggen; een combinatie van meerdere producten, door u vastgesteld tot één geheel.

Een groot voordeel is de mogelijkheid om een hoofd- en stuurstroomschema automatisch om te zetten in een verdeleraanzicht of een calculatie.

Ook in deze modules worden latere aanpassingen automatisch in de andere modules verwerkt, zodat de gegevens altijd up-to-date zijn.

Alle gebruikte onderdelen kunnen, indien gewenst, automatisch genummerd worden.

Kenmerk	Verp.	Best.nr.
Module hoofd- en stuurstroomschema's	1	<b>QEIcom3</b>
Complete versie	1	<b>QEIcom4</b>

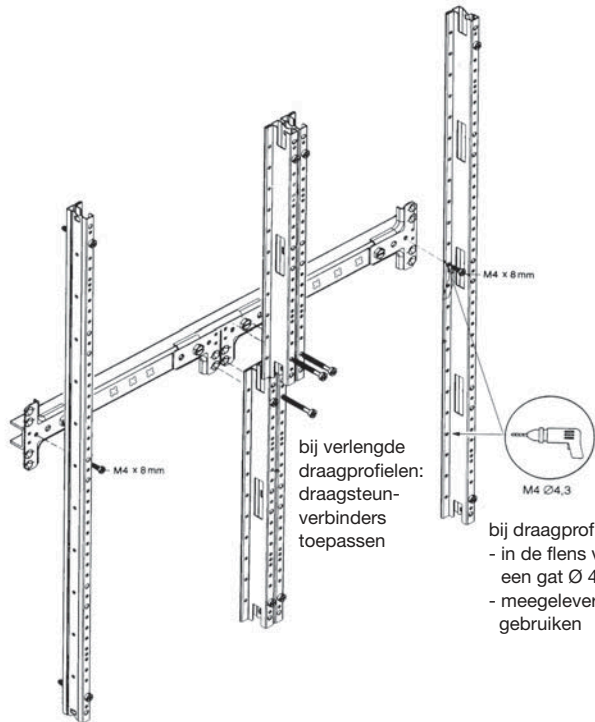




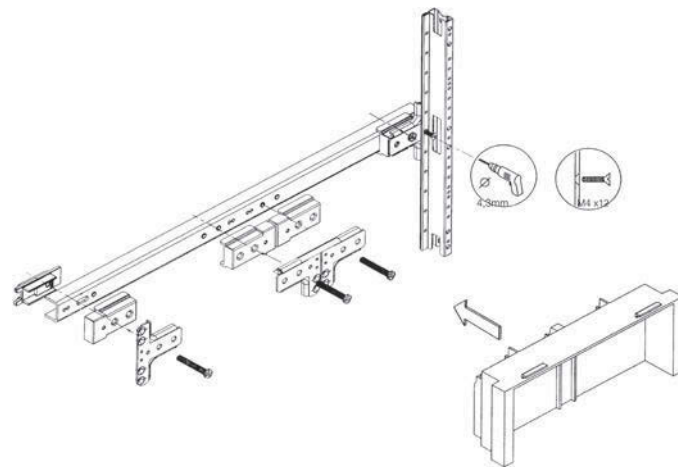
## U-profielen, horizontaal

Bij bouwunits met o.a. verdiepte montageplaten vanaf 500 mm breedte of bouwunits met hoofdschakelaars van 400 en 630 A, dient men de draagseunen te onderbreken. Voor het opvangen van de onderbroken draagsteunen dient een U-profiel ingebouwd te zijn.

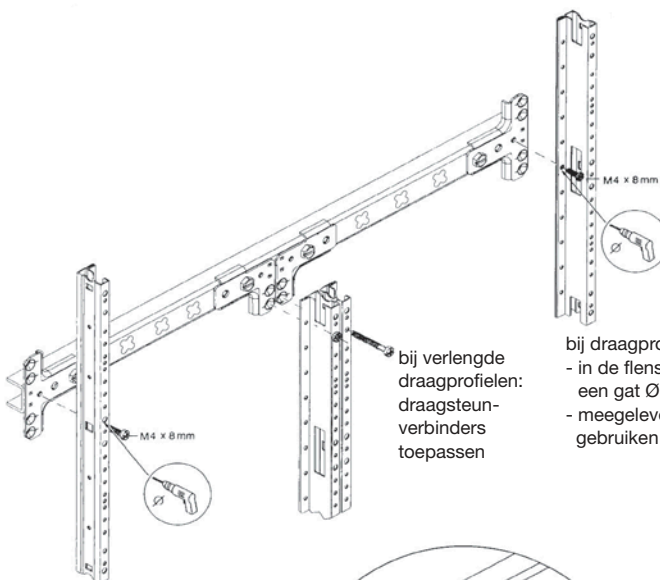
Bij monteren van het opvangprofiel boven of onder een meterbord dient een verdiepingsset UZ014 (2 velden) of UZ015 (3 velden) toegepast te worden, zoals in de afbeelding weergegeven.



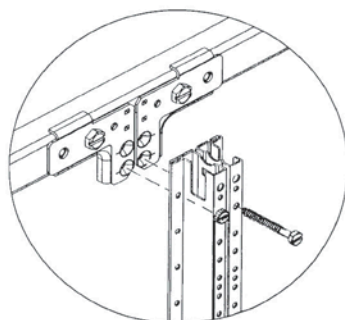
- bij draagprofielen uit 1 stuk:
- in de flens van de draagprofiel een gat Ø 4,3 mm boren
  - meegeleverde schroeven M4x8 mm gebruiken



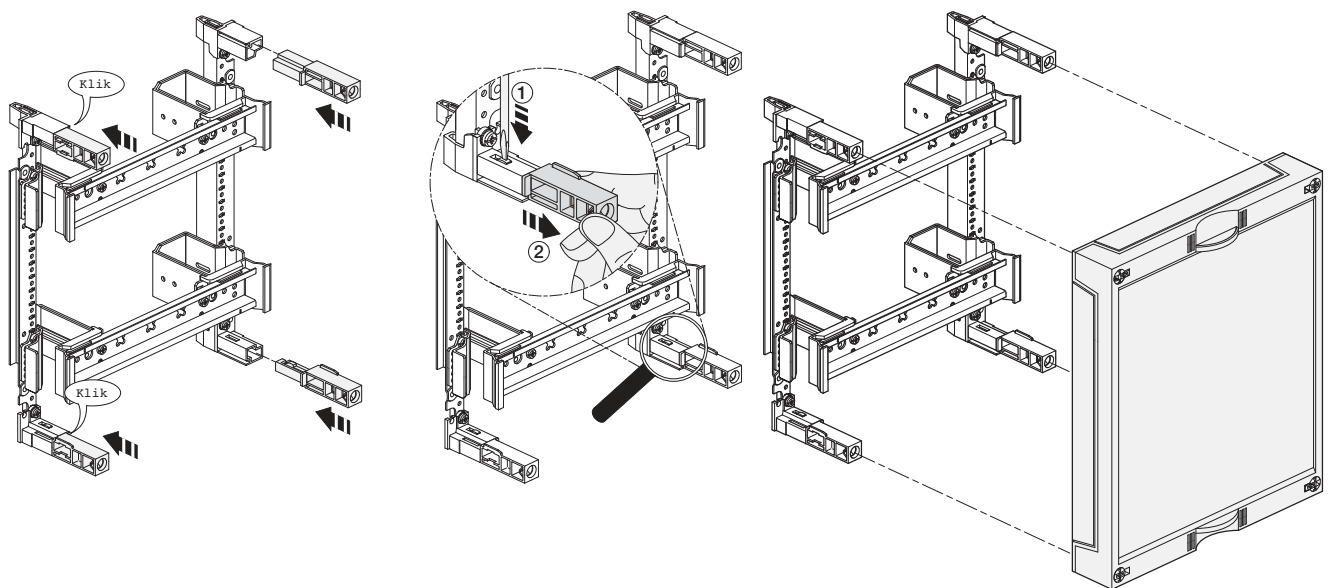
Verdelers  
tot 6300 A



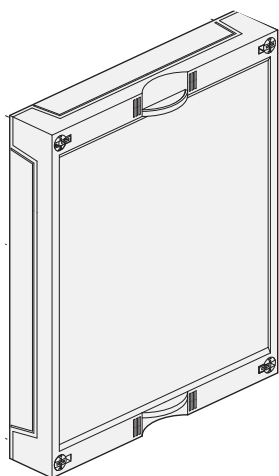
- bij draagprofielen uit 1 stuk:
- in de flens van de draagprofiel een gat Ø 4,3 mm boren
  - meegeleverde schroeven M4x8 mm gebruiken



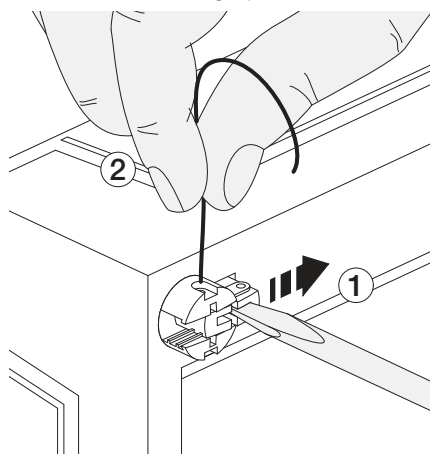
Dekselhouders worden standaard los meegeleverd. Door snelmontage eenvoudig monteer- en demonteerbaar.



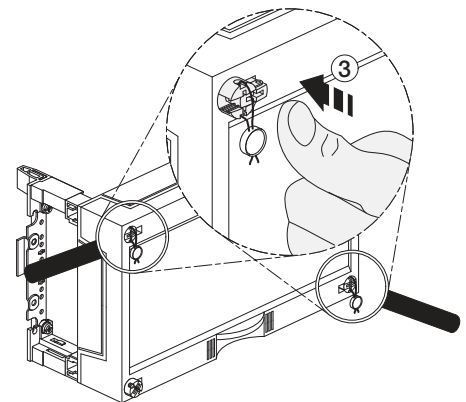
Randen afdekplaten zijn uitbreikbaar



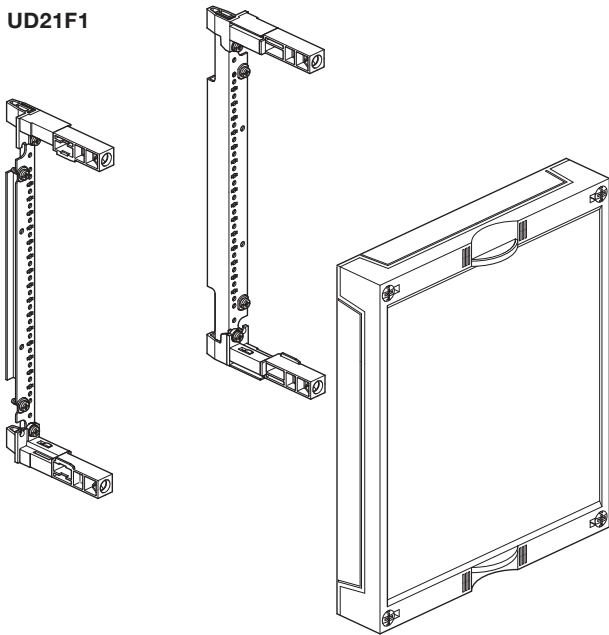
Openen met kruiskop en sleufschroevendraaier mogelijk



4-puntssluiting met verzegelbare dekselschroeven



## UD21F1

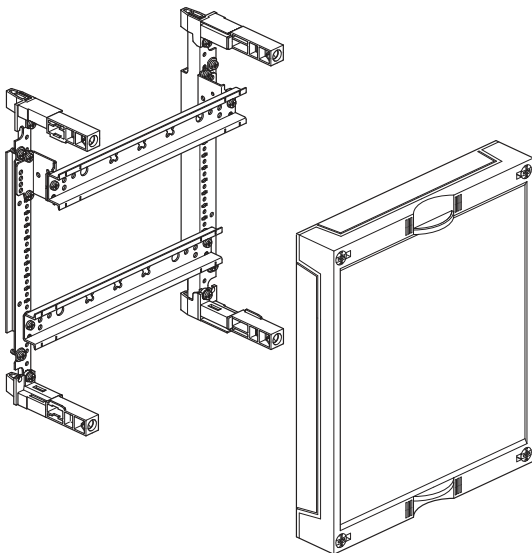


### Afdekplaat gesloten, leeg

voor reserve

hoogte x breedte	250	500
75	UD01F1	UD02F1
150	UD11F1	UD12F1
300	UD21F1	UD22F1
450	UD31F1	UD32F1
600	UD41F1	UD42F1

## UD21A1



### Gesloten afdekplaten met DIN-rails horizontaal

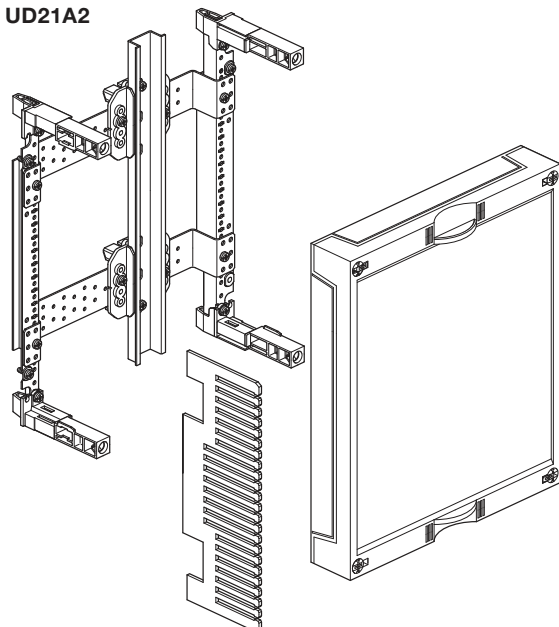
voor rijgklemmen

hoogte x breedte	250	500	750
150	UD11A1	UD12A1	UD13A1
300	UD21A1	UD22A1	UD23A1
450	UD31A1	UD32A1	UD33A1
600	UD41A1	UD42A1	-

#### Bijzonderheden:

- afstand DIN-rail naar afdekplaat = 48/78 mm
- In dubbel geïsoleerde verdelers moeten de DIN-rails geïsoleerd opgesteld worden wanneer PE-rijgklemmen worden toegepast
- isolatiedelen worden standaard meegeleverd.
- hoogte nivo is aan te passen.
- losse DIN-rails zijn over meerdere velden op de draagsteunen te monteren op een rastermaat van 250 mm (horizontaal)

## UD21A2



### Gesloten bouwunits met DIN-rail verticaal verdiept

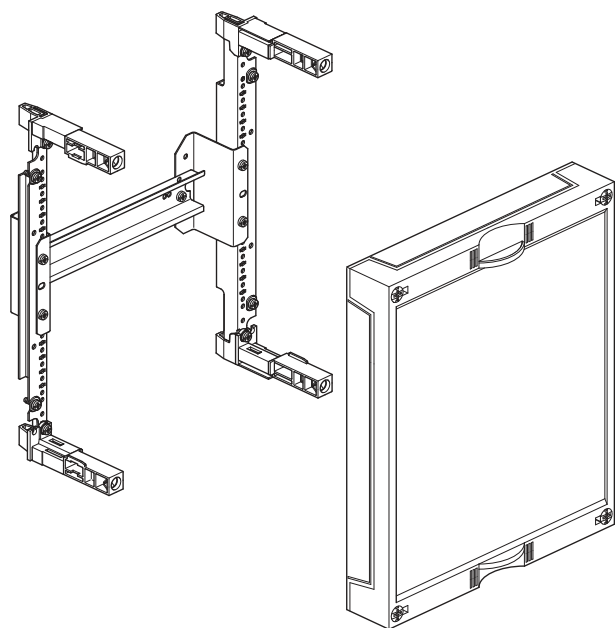
voor rijgklemmen

hoogte x breedte	250	500
300	UD21A2	UD22A2
450	UD31A2	
600	UD41A2	

#### Bijzonderheden:

- afstand afdekplaat naar DIN-rail (max. verdieping) 99 mm
- DIN-rails 35 x 15 mm (isolatieonderdelen meegeleverd).
- lengte DIN-rails bij UD21A2, UD22A2 = 300 mm  
bij UD31A2 = 450 mm  
bij UD41A2 = 600 mm

UD21A3



Gesloten afdekking met verdiepte DIN-rails

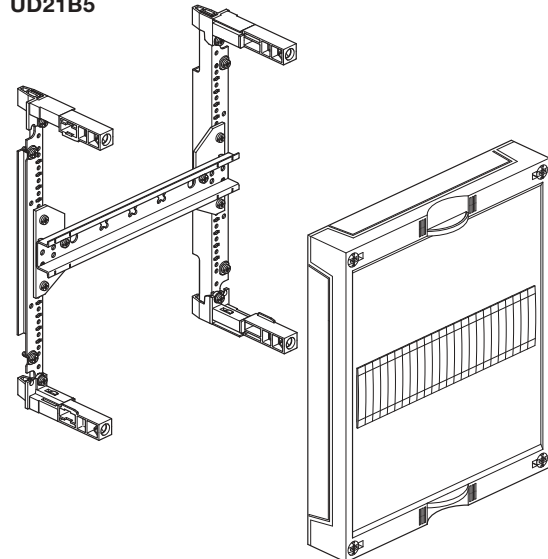
voor rijgklemmen/voedingsklemmen

hoogte x breedte	250
300	UD21A3
450	UD31A3

**Bijzonderheden:**

- verdieping DIN-rails door stabiele verdiepingsbeugel
- voor rijgklemmen/voedingsklemmen grootte 95-240 mm<sup>2</sup>
- afstand afdekplaat en DIN-rail = 120 mm

UD21B5



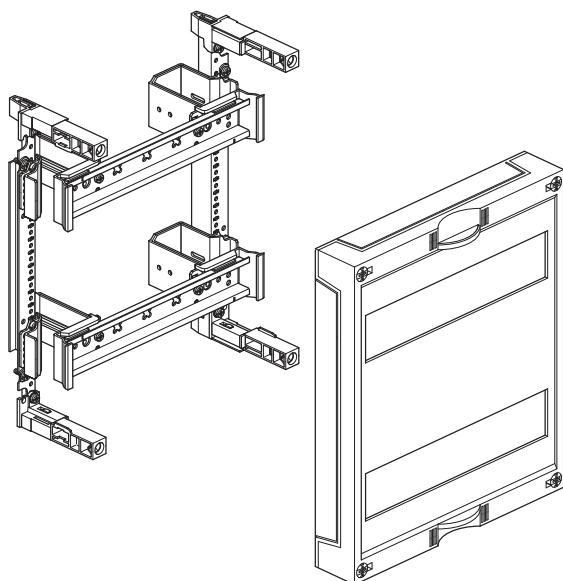
Bouwunit met sleuf, inclusief DIN-rail

hoogte x breedte	250
300	UD21B5

**Bijzonderheden**

- inclusief vergrendelbare afdekstrook ZZ34S

## UD21B1



### Afdekplaten met sleuven

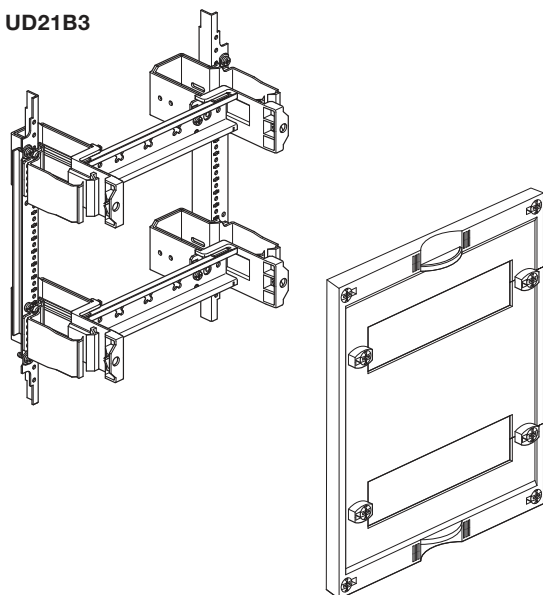
voor modulaire componenten met verticale draadgeleiding

hoogte x breedte	250	500	750
150	UD11B1	UD12B1	UD13B1
300	UD21B1	UD22B1	UD23B1
450	UD31B1	UD32B1	UD33B1
600	UD41B1	UD42B1	

#### Bijzonderheden:

- DIN-rail verhoogd voor inbouw van modulaire componenten
- afstand afdekplaat naar DIN-rail = 48 mm
- 2 en 3 velden bouwunits zijn uitgevoerd met verticale versterkingsstrips per 250 mm
- geïntegreerde verticale draadgeleiding
- draadvoering mogelijk vanaf de voorzijde
- voor gemakkelijke bedrading worden dekselhouders los meegeleverd
- bij toepassing van Tebis-EIB componenten met datarail zijn de adapters voor horizontale draadgeleiding niet te monteren
- sleuven zijn af te dekken met afdekstrook S35S en vergrendelbare afdekstrook ZZ34S
- 12 modules per sleuf

## UD21B3

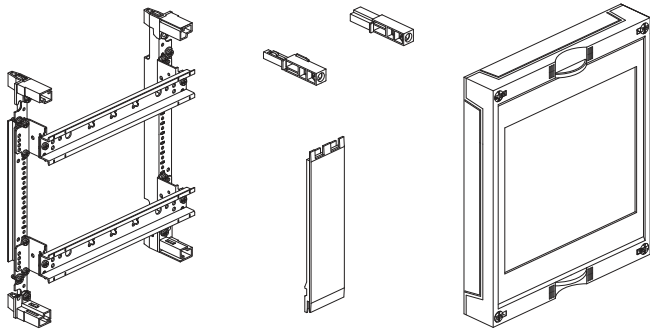


hoogte x breedte	250	500
150	UD11B3	UD12B3
300	UD21B3	UD22B3
450	UD31B3	UD32B3

#### Bijzonderheden:

- DIN-rails verhoogd voor inbouw van modulaire componenten
- afstand afdekplaat naar DIN-rail = 48 mm
- 2 of 3 velden bouwunits met één verticaal stabilisatieprofiel per 250 mm breedte
- zeer eenvoudige kabelinleg vanaf voorzijde
- afdekken van de sleuven met afdekstrook S35S, JP002 of vergrendelbare afdekstrook ZZ34S
- 10 modules per sleuf per rij bij 1 veldbreedte  
24 modules per sleuf per rij bij 2 veldbreedten
- sleuflengte en DIN-raillengte 430 mm

## UD21D2B



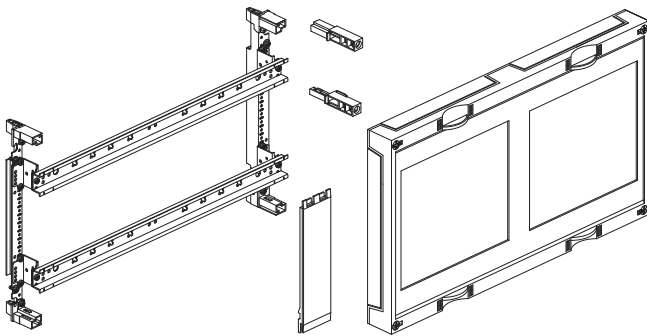
Afdekplaat voor NH00, NH000 mespatroonlastscheiders met DIN-rail

H x B	250	500
300	UD21D2B	UD22D4B

### Bijzonderheden:

- UD21D2B voor 2 mespatroonlastscheiders, NH00 resp. 4 x NH000
- UD22D4B voor 4 mespatroonlastscheiders, NH00 resp. 8 x NH000
- De uitsparing in de kap kan worden afgesloten met een afdekplaat

## UD22D4B



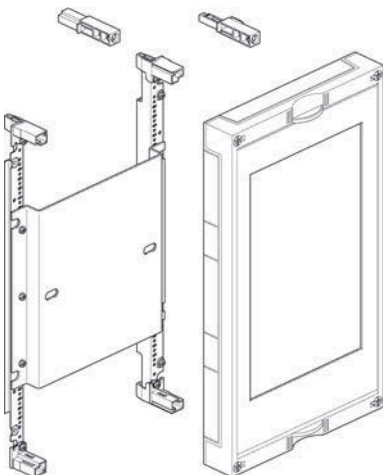
met montageplaat

H x B	250	250	500
450	UD31D1B	UD31D2B	UD32D1B

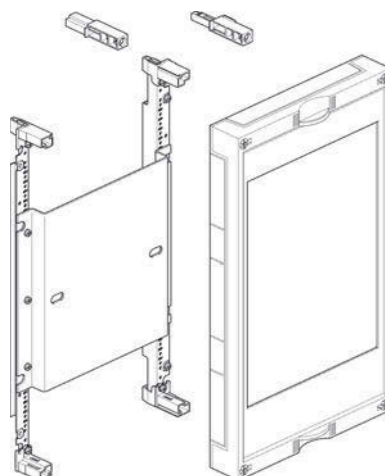
### Bijzonderheden:

- UD31D1B, voor 1 mespatroonlastscheider NH1
- UD32D2B, voor 1 mespatroonlastscheider NH2
- UD32D1B, voor 1 mespatroonlastscheider NH3

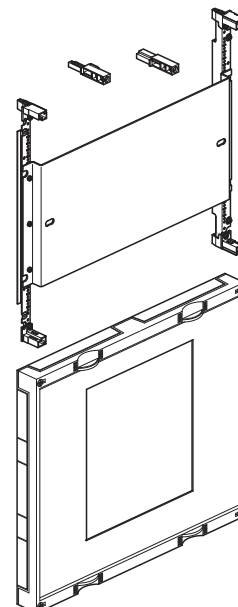
## UD31D1B



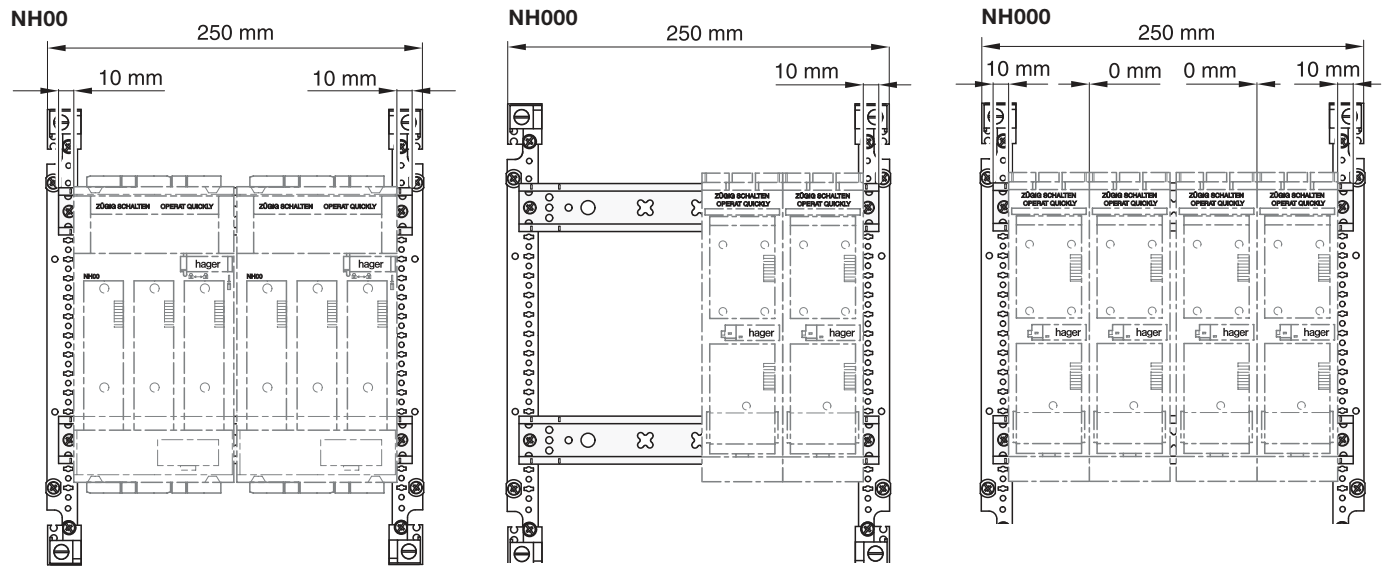
## UD31D2B



## UD32D1B

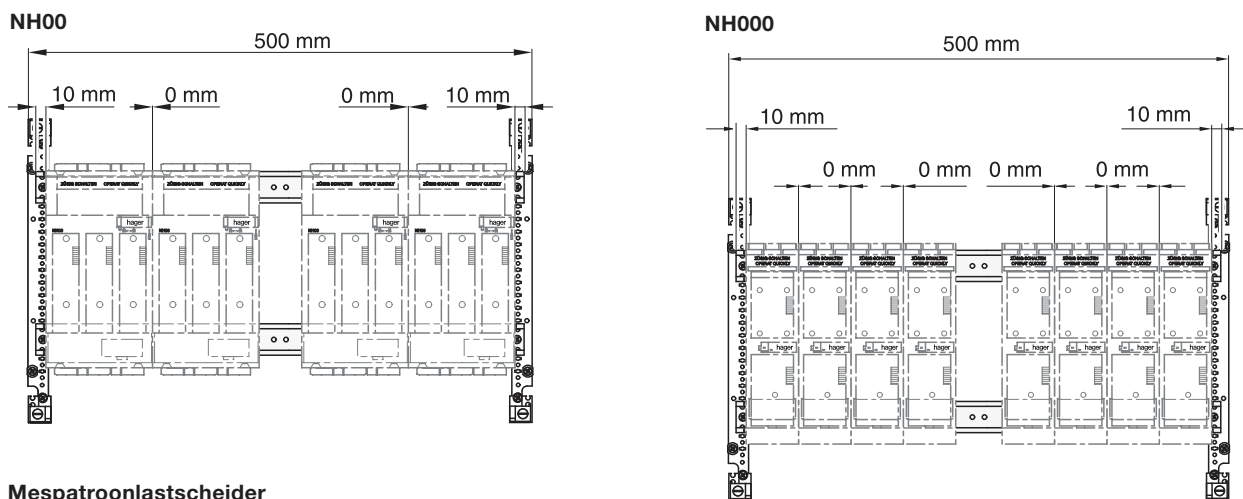


## Positioneringshulp voor mespatroonlastscheider UD21D2B

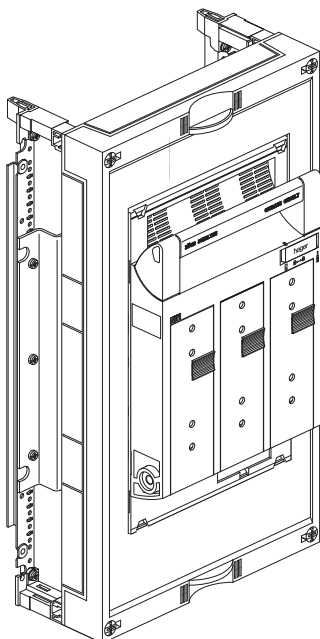


Verdelers tot 6300 A

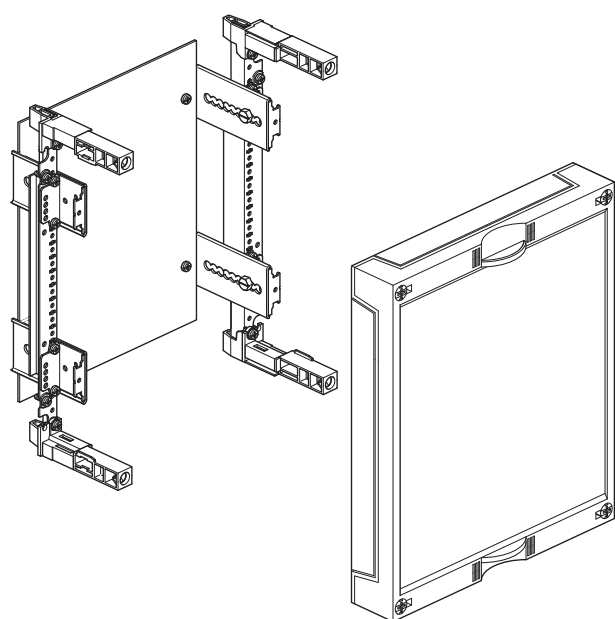
## Positioneringshulp voor mespatroonlastscheider UD22D4B



## Mespatroonlastscheider NH1 of NH2 in bouwunit UD31D1B resp. UD31D2B



## UD21C1



Afdekplaat gesloten, hoogte van de montageplaat is instelbaar

hoogte x breedte	250	500	750
150	UD11C1	UD12C1	-
300	UD21C1	UD22C1	-
450	UD31C1	UD32C1	UD33C1
600	-	UD42C1	-

### Bijzonderheden:

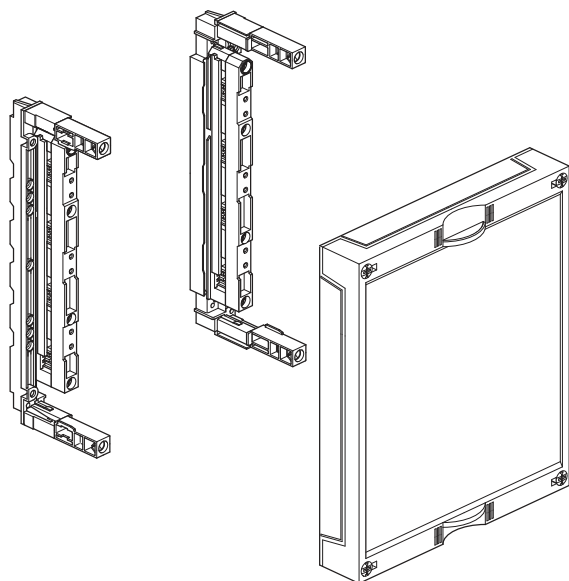
- Montageplaat in bouwunitvorm (afmetingen zie onder)
- Montageplaat is 86 mm te verdiepen of 70 mm te verhogen; referentieniveau is de draagsteun
- Afstand draagsteun naar afdekplaat = 90 mm
- Verdiepen en verhogen in IP44-verdeler is beperkt mogelijk. Verdiepen van montageplaat onder het niveau van de draagsteunen is niet mogelijk!

### Afmetingen montageplaten

Afmetingen bouwunit h x b (mm)	grootte	Afmetingen montageplaten h x b (mm)
150 x 250	11	100 x 194
300 x 250	21	240 x 194
450 x 250	31	390 x 194
150 x 500	12	100 x 444
300 x 500	22	240 x 444
450 x 500	32	390 x 444
600 x 500	42	540 x 444
450 x 750	33	390 x 694



## UE21E0



### Afdekplaten gesloten

voor railsystemen met 60 mm hartafstand, 12 x 5/10, 20 x 5/10, 30 x 5/10 mm horizontaal

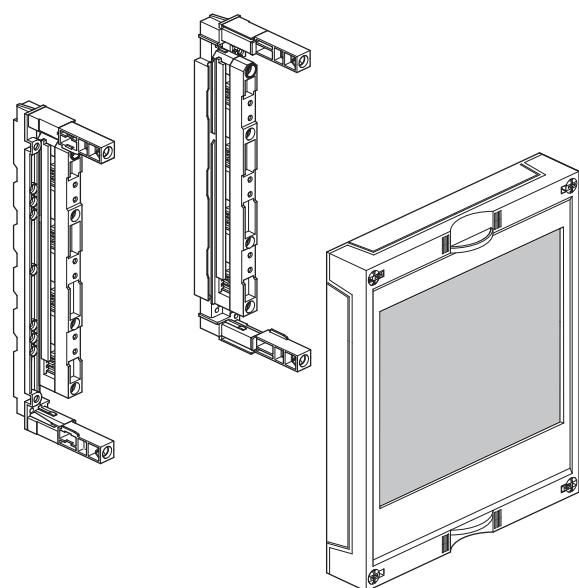
150	UE11E0	UE12E0
300	UE21E0	UE22E0
450	UE31E0A	UE32E0A

### Bijzonderheden:

- combinatie van bouwunithoogte 300 mm met unithoogte 450 mm zijn niet voor doorgaande railsystemen geschikt.
- bouwunits zijn voorbereid voor opname van zichtvensters voor aanvullende aanrakingsveiligheid. Na het wegnemen van de afdekplaat wordt een toevallige aanraking van het railsysteem voorkomen
- in bouwunits met hoogte 450 mm is een 1-polige raildrager 60 mm aankoppelbaar, waardoor een 5-polig railsysteem te realiseren is

Verdelers  
tot 6300 A

## UE21E5



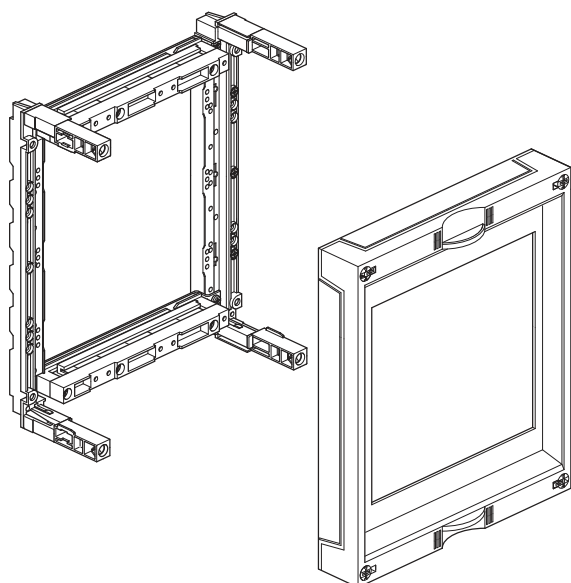
### Afdekplaat voor DII en DIII schroefpatroonhouders, horizontaal

h x b	250	500
300	UE21E5	UE22E5

### Bijzonderheden:

- UE21E5, voor 4x DII of 3x DIII
- UE22E5, voor 10x DII of 7x DIII
- inclusief 1x afdekstrook UZ017
- bij minder dan het opgegeven aantal DII- of DIII-houders te monteren, de resterende ruimte voorzien van afdekstrook UZ017
- bij toepassing van het aantal opgegeven DII- of DIII-houders aansluiting tot 35 mm<sup>2</sup> mogelijk, anders op aansluitruimte letten
- bij toepassing van railsysteemdoorverbinders vrije ruimte in acht nemen

## UE21F5



**Afdekplaat voor DII- en DIII-schroefpatroonhouders  
verticaal**

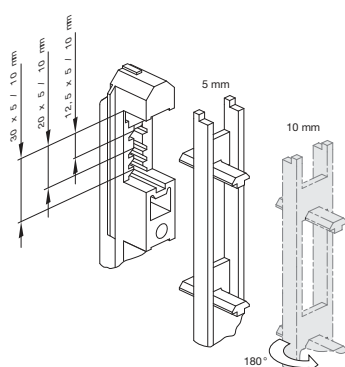
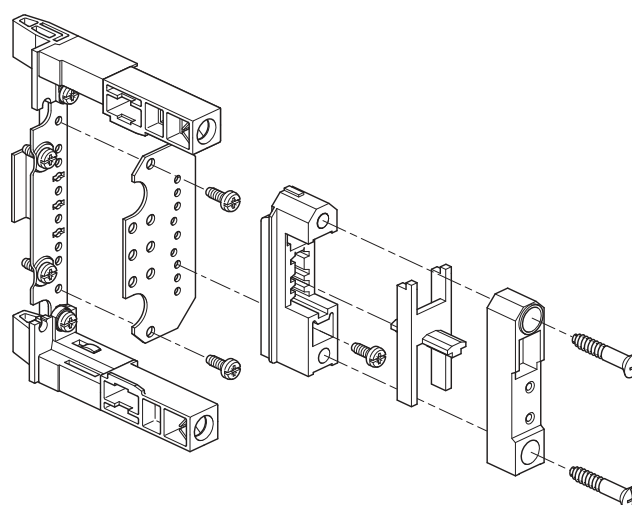
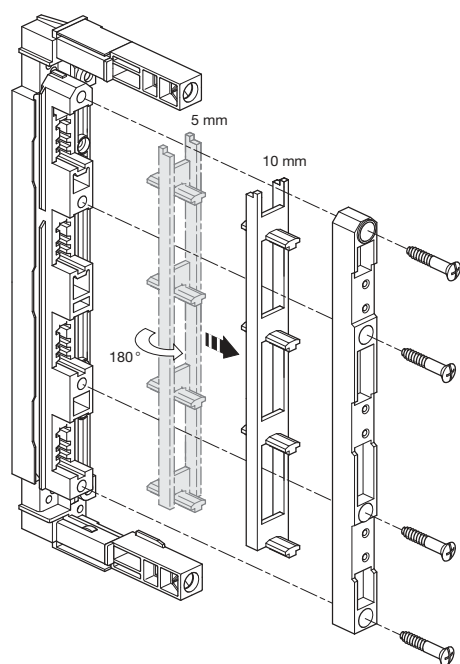
<b>H x B</b>	250
<b>300</b>	UE21F5
<b>450</b>	UE31F5

**Bijzonderheden:**

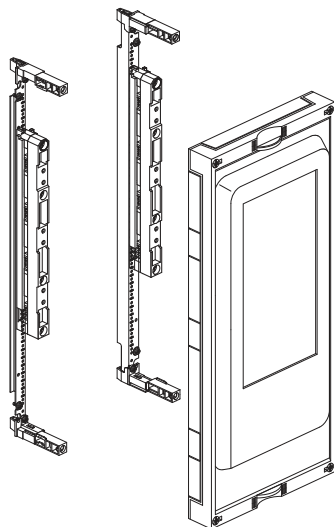
- UE21F5, voor 4x DII of 3x DIII
- UE31F5, voor 7x DII of 5x DIII
- inclusief 1x afdekstrook UZ017
- bij minder dan het opgegeven aantal DII of DIII-houders te monteren, de resterende ruimte voorzien van afdekstrook UZ017

## Montageaanwijzingen railsysteemdragers 60 mm

### Railsysteemdragers 60 mm 4-polig, 1-polig



UE31B3



Afdeekplaat voor mespatroonlastscheiderstroken,  
railkoper 30 x 10 mm

hoogte x breedte	250	500
450	UE31B3	UE32B8

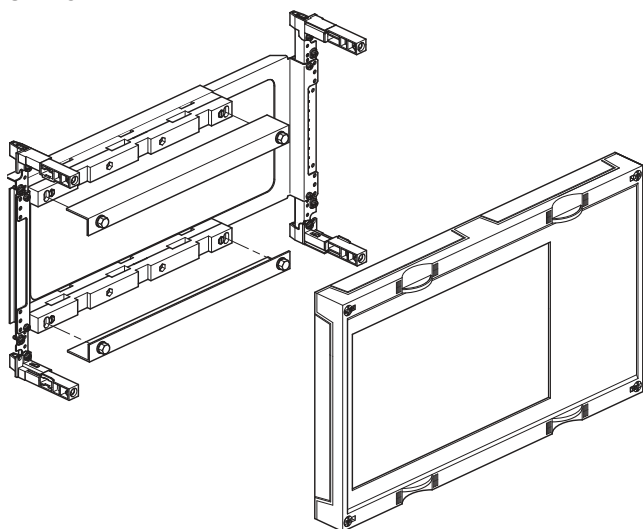
**Bijzonderheden:**

- UE31B3 voor 3 x NH00
- UE32B7 voor 8 x NH00
- inclusief kunststof profiel voor eindafdekking van koperrail
- op bouwunit grootte afgestemde koperrails 30 x 10 mm, met ingeperste M8 moeren als afzonderlijk artikel verkrijgbaar
- inclusief afdekstrook voor het afdekken van vrije ruimte in de afdeekplaat

**Let op:** inbouw in IP44-verdelers 205 mm diep niet mogelijk !

Bouwunits met railsysteemdrager  
60 mm, 3-polig, verticaal

UE22C4



Afdeekplaat voor mespatroonlastscheiderstroken,  
railkoper 30 x 10 mm

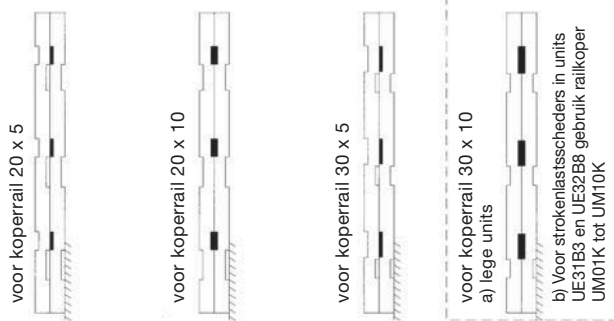
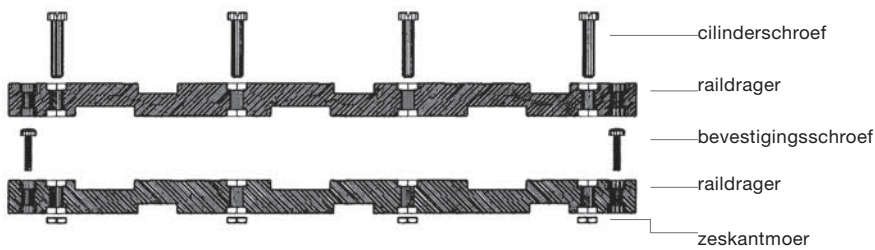
hoogte x breedte	250	500
600	UE22C4	UE32C7

**Bijzonderheden:**

- UE22C4 voor 3x NH00
- UE32C7 voor 7x NH00
- inclusief kunststof profiel voor eindafdekking van koperrail
- op bouwunit grootte afgestemde koperrails 30 x 10 mm, met ingeperste M8 moeren als afzonderlijk artikel verkrijgbaar
- inclusief afdekstrook voor het afdekken van vrije ruimte in de afdeekplaat

**Let op:** inbouw in IP44-verdelers 205 mm diep niet mogelijk !

## Montagehandleiding voor railsysteemdragers 60 mm

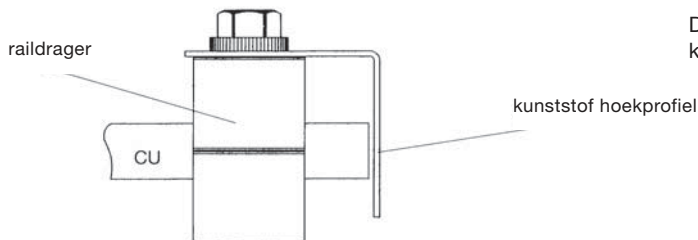


### Let op:

bij nominale spanningen van  
AC3 50 Hz 230/400 V  
AC3 50 Hz 400/690 V  
dienen de volgende lucht- en kruipwegen in  
acht te worden genomen:  
- luchtweg: 8 mm  
- kruipweg: 11 mm

Bij toepassing van verschillende railsystemen (60, 185 mm) langs  
elkaar, zijn voor de lucht- en kruipwegen het meegeleverde  
kunststof hoekprofiel met schroeven M6 (zoals afgebeeld op  
de raildragers) te bevestigen.

De lucht-en kruipwegen dienen ook in bedrijfstoestand (let op rail-  
klemmen) gewaarborgd te zijn.



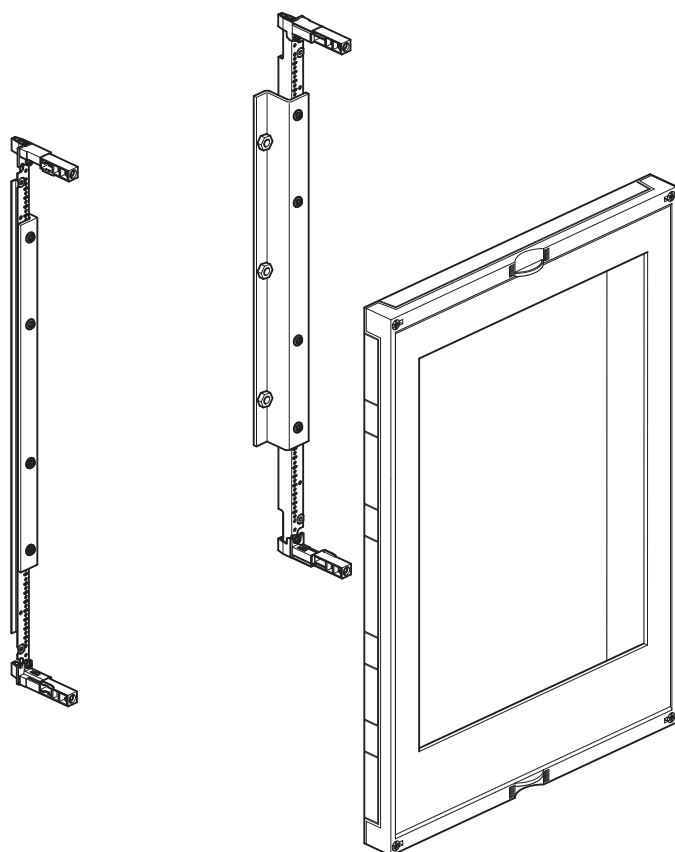
## Aardrailbouwunits aansluitmogelijkheden

### Aardrailbouwunits

aansluitmogelijkheden in:

	<b>UY01R1N:</b>	<b>UY02R2N:</b>	<b>UY01R1S:</b>	<b>UY02R2S:</b>
massieve draad:	13 x 10 mm <sup>2</sup> 11 x 16 mm <sup>2</sup> 1 x 25 mm <sup>2</sup>	28 x 10 mm <sup>2</sup> 11 x 10 mm <sup>2</sup> 1 x 16 mm <sup>2</sup>	6x1,5-16 mm <sup>2</sup> schroef 20x1,5-4 mm <sup>2</sup> steek	12x1,5-16 mm <sup>2</sup> schroef 40x1,5-4 mm <sup>2</sup> steek
soepele draad incl. adereindhuls:	13 x 6 mm <sup>2</sup> 11 x 10 mm <sup>2</sup> 1 x 16 mm <sup>2</sup>	28 x 6 mm <sup>2</sup> 24 x 10 mm <sup>2</sup> 2 x 16 mm <sup>2</sup>		
soepele draad:	-	-	20x1,5-4 mm <sup>2</sup> steek	40x1,5-4 mm <sup>2</sup> steek

UE52K4



Afdekplaat voor zekeringenlastscheiderstroken

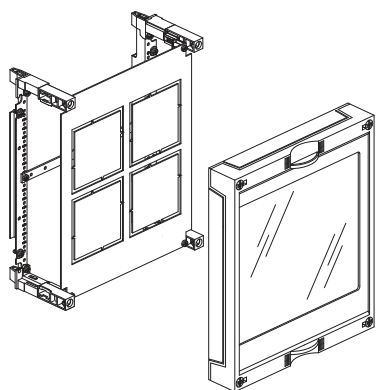
hoogte x breedte	250	250	500
750	UE51K0	UE51K1	UE52K4

**Bijzonderheden:**

- met railsysteemdragers voor koperrail hartafstand 185 mm
- op UE51K0/K1, UE52K4 afgestemde koperrail 40 x 10 mm, met ingeperste M12 moeren is afzonderlijk verkrijgbaar
- UE52K4, voor 4 lastscheiderstrook NH1/2/3  
UE51K1, voor 1 lastscheiderstrook NH1/2/3
- montage van 2 stuks NH00-mespatroonlastscheiders op adapter LZ025 (toebehoren) in bouwunit mogelijk
- verdelerdiepte minimaal 275 mm:  
draagsteun in positie 3. en 4. (vanaf voorzijde) van de draagprofielbevestiging te plaatsen
- Verdelerdiepte 350 mm:  
draagsteun in positie 10. en 11. (vanaf voorzijde) van de draagprofielbevestiging te plaatsen
- Bij minder dan het in totaal te plaatsen aantal lastscheiders afdekstrook LZ100 (NH1/2/3) of LZ050 (NH00) in de vrije ruimte toepassen

**Let op:** inbouw in IP44-verdelers 205 mm diep niet mogelijk!

UG21D1



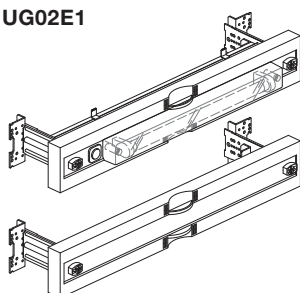
**Bouwunit met zichtvenster voor 4 meetinstrumenten**  
grootte 96 x 96 mm

hoogte x breedte	250
300	UG21D1

**Bijzonderheden:**

- voor 4 meetinstrumenten grootte 96 x 96 mm
- afdekplaat met zichtvenster
- afneembaar voor bijv. instellen van meetinstrumenten
- afdekplaat is verzegelbaar

UG02E1



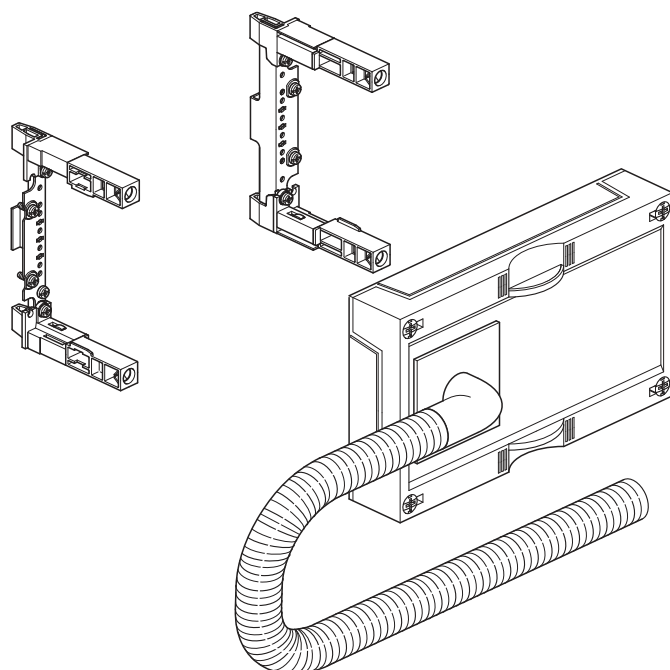
**Bouwunit met kastverlichting**

hoogte x breedte	500
2 x 75 mm	UG02E1

**Bijzonderheden**

- 75 mm bouwunit met TL-verlichting 16 W met bedieningschakelaar én lege bouwunit 75 mm

UG11B1



**Bouwunit met deurbedradings slang**

hoogte x breedte	250
150	UG11B1

**Bijzonderheden:**

- deurbedradings slang in grootte Pg21, inclusief vaste haakse bocht
- lengte slang ca. 1 m
- de deurbedradings slang is voorzien van een schuifmechanisme dat zijdelings verschoven kan worden, zodat de afdekplaat eenvoudig verwijderd kan worden

$I_{nom}$ [A]	Rail- systeem doorsnede [mm]	Bouwunit- breedte [mm]	Rail- systeem hartafstand [mm]	Max. raildrager afstand [mm]	Kortsluitvastheid				
					Zonder smeltveiligheden			Met smeltveiligheden (gG)	
					$I_{k_{th}}$ [kA-eff / 1s]	$I_{k_{dyn}}$ [kA / 30 ms]	Max. kortsluit- stroom [kA]	$I_{nom}$ [A]	Max. toelaatbare kortsluit- stroom [kA]
250	12 x 5	250 	60	202	10	20	30,4	250	100
		500 	60	452	10	20	30,4	250	100
315	20 x 5	250 	60	202	15	30	50,7	315	120
		500 	60	452	12	24	34,9	315	100
355	2 x (12 x 5)	250 	60	202	20	40	65	355	120
		500 	60	452	14	28	28,1	355	30
400	30 x 5	250 	60	202	20	40	61,6	400	120
		500 	60	452	17	34	44,8	400	100
500	20 x 10	250 	60	202	22	46,2	58,8	500	120
		500 	60	452	16	32	33	500	25
630	30 x 10	250 	60	202	31,5	63	64,6	630	60
		500 	60	452	22	46,2	50,6	630	32
		250 	100	220	30	63	65	630	70
		500 	100	470	30	63	65	630	70

Verdelers  
tot 6300 A

\* Kortsluitvastheid van mespatronen bedraagt:  $I_{eff} = 50 \text{ kA} / 120 \text{ kA}$  (afhankelijk van spanning)

I <sub>nom</sub> [A]	doorsnede [mm <sup>2</sup> ]		
	Fase	Nul+PEN	Aarde
6	1	1	1
10	1	1	1
16	1,5	1,5	1,5
25	2,5	2,5	2,5
32	4	4	4
40	6	6	6
63	10	10	10
80	16	16	16
100	16	16	16
125	25	16	16
160	35	16	16
200	50	25	25
250	70	35	35
315	95	50	50
400	2 x 70	70	70
630	2 x 95	95 / 2 x 50	95 / 2 x 50

Alle bedrading dient te worden uitgevoerd in VD óf VDS óf allen standaard bedradingssets (90°C).

Tabel heeft betrekking op de **interne** bedrading van verdelers.

De doorsnede van de **nul** dient **gelijk** te worden gekozen als die van de **fase**, zodra er ten gevolge van hogere harmonischen grote stromen in de nulleider gaan lopen (bij installaties met fluorescentielampen of bij toepassing van fase-aansnijding).

Toepassing van soepele bedrading (VDS) heeft géén consequenties voor de in de tabel vermelde doorsneden.

Bij toepassing van soepele bedrading (VDS), dienen de juiste kabelschoenen te worden gebruikt. Zodra kabelschoenen van toepassing zijn in de G.S.V., is het **niet** toegestaan isolatietape te verwerken aan de uiteinden van de kabelschoenen. Hier dienen tulen te worden toegepast in de bijbehorende kleur (fase = bruin óf zwart / nul = blauw).

Bij toepassing van soepele bedrading (VDS) in aansluitpunten zonder speciale aderbescherming voor soepele bedrading, dienen adereindhulzen óf klemstekers te worden toegepast.

## hoofdstroom 90°C

Doorsnede [mm <sup>2</sup> ]	Fase	Nul	PEN	Aarde
0,5 1 1,5 2,5 4 6 10 16 25	zwart 400 V bruin 230 V zwart 230 V geschakeld	blauw	groen/geel voorzien van lichtblauwe coderingen aan uiteinden	groen/geel
35 50 70 95		blauw óf zwart voorzien van blauwe coderingen		

## stuurstroom 90°C

I <sub>nom</sub> [A]	Doorsnede [mm <sup>2</sup> ]	Fase	Nul	Algemeen
6	0,5	24 V AC: oranje	24 V AC:	meetcircuits: grijs
10	0,75		wit                      geschakeld: paars	
16	1	230 V AC: rood	230 V AC: wit	vreemde spanning: transparant
25	1,5			
40	2,5			







# weber.unimes

## tot 6300 A

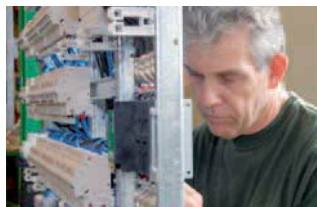
Met het typebeproefde gecompartmenteerde energieverdeelsysteem weber.unimes heeft u één verdeelsysteem tot en met bouwvorm 4B. Het systeem is flexibel en overzichtelijk. Vele uitvoeringsvormen zorgen dat uw verdeelsysteem precies zo ontworpen wordt, zoals u het wenst en de situatie het eist. Continuïteit van de installatie staat voorop. Een betrouwbare oplossing voor infra-, industriële- en utiliteitsbouwprojecten.

Uw contactpersoon bij Hager bekijkt samen met u alle facetten van het project; uw verdeelsysteem wordt volledig op maat gemaakt.



## Kwaliteit is mensenwerk

U kunt rekenen op vakmanschap. Zowel onze ervaren en deskundige collega's als onze paneelbouwpartners verzorgen uw verdeelsysteem tot in de puntjes.



# weber.unimes -betrouwbare oplossing t/m bouwvorm 4B

Energieverdeelsystemen tot en met 6300 A zijn maatwerkoplossingen. Verdeelsysteem weber.unimes wordt door gecertificeerde paneelbouwpartners geheel naar wens voor u samengesteld.



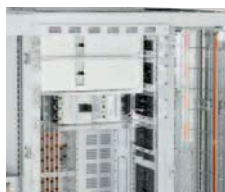
## De voordelen voor u:

- Typebeproefde verdeler tot 6300 A
- Alle bouwvormen mogelijk; uniforme uitstraling
- Vermogensautomaten, ACB's en MCCB's, van Terasaki, betrouwbaar met een lange levensduur
- Helder, overzichtelijk, compact, technisch verantwoord
- Vaste, semi-uittrekbare en volledig uittrekbare MCCB's
- weber.vertigroup, weber.silas, sasil en slimline velden
- Tijdsbesparing door eenvoudig montageprincipe
- Veel nuttige ruimte door hoofdrailsysteem aan achterzijde
- Individuele ventilatie per veld door beluchte sokkel en dak
- Vlamhoogveilig door standaard scheidingswanden
- Hoofdrailsysteem van gangbare maten koperrail

## Technische eigenschappen:

- $I_{nom}$  maximaal 6300 A
- $U_e$  690 V / 50 Hz
- Hoofdrailsysteem: 1250 – 4000 A
- 3 posities voor hoofdrailsysteem
- $I_{cw}$  (1sec): 50 - 100 kA
- $I_{pk}$ : 105 – 220 kA
- Beschermingsklasse: I, geard
- Beschermingsgraad: IP40
- Bouwvorm 1, 2b, 3b, 4a, 4b
- Breedte: 400, 450, 600, 700, 800, 850, 900, 1000, 1100, 1200, 1350, 1400, 1600 mm
- Hoogte: 2000, 2200 mm | Diepte: 600, 800 mm
- Kleur: RAL7035 standaard, andere RAL-kleuren op aanvraag
- Norm: EN-IEC 61439-1

# Expert tips



## Bouwworm 1 t/m 4b

De grootste flexibiliteit binnen 1 systeem. Afhankelijk van toepassing en eisen kan de inhoud en aanrakingsveiligheid van de verdeler aangepast worden.



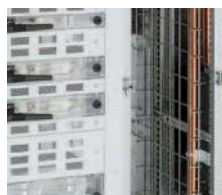
## Koperverbindingen

Verbindingen tussen hoofdrailsysteem en vermogensautomaat kunnen in het achterliggende railcompartiment gelegd worden. Hier kunnen 3 hoofdrailsystemen geplaatst worden.



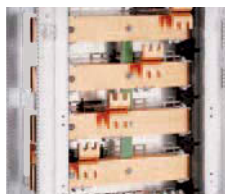
## Internationaal ontwikkeld, lokaal gebouwd

Gekwalificeerde paneelbouwpartners calculeren en produceren uw energieverdeelsysteem. Kwaliteit en betrouwbaarheid zijn het resultaat.



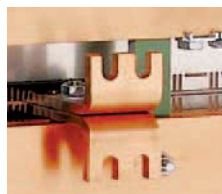
## Aansluitgemak

Geïntegreerde/aangebouwde kabelrangeervelden voor snel en overzichtelijk bekabelen van afgaande groepen; voor Terasaki ACB's is veel aansluitruimte in het compartiment onder/boven de automaat.



## Hoge kortsluitvastheid

Het hoofdrailsysteem heeft dankzij de verticale ligging en beproefde railsteunen een hoge kortsluitvastheid. Eventuele vlambogen hebben geen kans om door de verdeler heen te lopen.



## Bereikbare koppelingen

Sleufgaten vergemakkelijken het koppelen van transporteenheden tot één geheel. Door de afdekking te verwijderen kan de koppeling altijd gemakkelijk bereikt worden.



## RAL-kleuren

De behuizing is in elke gewenste RAL-kleur verkrijgbaar; afgestemd op de huiskleuren van de locatie of de opdrachtgever.



## Korte montagetijd

Een goede balans tussen fabrieksgemonteerde onderdelen en klantspecifieke componenteninbouw, geeft efficiëntie, een scherpe prijs en toch veel flexibiliteit.



### UH-TE voedings- of afgaand veld

Inbouw van Terasaki ACB's van 800 t/m 6300 A, naar keuze vast of uittrekbaar opgesteld. Veel aansluitruimte voor de kabels met veilige scheiding naar het achterliggende railsysteem. Kabelinvoer zowel boven als beneden mogelijk. Bouwvorm 1, 2b, 3b, 4b beschikbaar naar wens



### UH-TK koppelveld

Voor het koppelen van 3- of 4-polige railsystemen door middel van een Terasaki ACB vermogensschakelaar. Bouwvorm 1, 2b, 3b, 4b.



### UH-MLI mespatroonlastscheiders op weber.multiline railsysteem

Op een verticaal geplaatst subrailsysteem kunnen maximaal 30 stuks NH00-stroken gemonteerd worden. Kabels kunnen door de geïntegreerde kabelruimte gemakkelijk op de stroken gemonteerd worden. Bouwvorm 1 of 2b.



### UH-VLI Varioline veld

Terasaki Tembreak2 MCCB's worden via een connector-systeem aangesloten op een onderliggend verticaal subrail-systeem. Hierbij is de keuze om dit vast (F), semi-uittrekbaar (R) of volledig uittrekbaar (W) te monteren, afhankelijk van de toepassing en eisen die aan het systeem worden gesteld. In het naastgelegen compartiment kunnen de kabels gerangeerd en aangesloten worden. Bouwvorm 2b, 4a of 4b zijn te kiezen in verschillende veldbreedtes.



### UH-V weber.vertigroun NH-patroonlastscheiderstroken veld

De weber.vertigroun NH-lastseiders worden gemonteerd op een horizontaal subrailsysteem met een hart op hart afstand van 185 mm. De NH00, NH1, -2 of -3 stroken kunnen door elkaar geplaatst worden in een veld met een breedte van 600, 850 of 1100 mm.

Door de constructie is bouwvorm 1 of 2b te kiezen.



### UH-SHI schakelbare patroonlastseiders systeemveld

Afgaand veld met NH Sasil of Slimline schakelbare NH-cassettes die via het naastge;egen kabelcompartiment aangesloten kunnen worden. De Sasil en Slimline stroken kunnen geplaatst worden in een veld met bouwvorm 1, 2b, 4a of 4b.

Verdelers  
tot 6300 A



### UH-PE weber.promes N inbouwsysteem

Veld met draagprofielen voor het promes N inbouwsysteem. Modulaire opbouw in breedte 250 mm x hoogte 150 mm met flexibel afdekplaatensysteem. Samengestelde bouwgroepen voor installatieautomaten, mespatroonlastseiders, stroken, vermogensautomaten en lastseiders beschikbaar. Bouwvorm 1 of 2b naar keuze.



### UH-BS / UH-BSI Basisbehuizing

Vrije inbouw van andere fabrikaten vermogensautomaten, blindcompensatie eenheden of combinaties van verschillende oplossingen en technieken mogelijk.

# Aansluitsystemen

## Aansluitgemak

Hager aansluitsystemen bieden precies wat u nodig heeft:

- QuickConnect veerklemmen,
- rijgklemmen,
- railsystemen om stromen te verdelen via makkelijk te monteren mes- en schroefpatroonhouders (weber.multiline),
- of met snel en veilig uitwisselbare modulaire componenten met railadapters (tertio)

Kortom, een compleet programma om in uw behoeften te voorzien. Hager aansluitsystemen zijn betrouwbaar, gemakkelijk in de montage en duurzaam; en dat is uiteraard ook voor uw klant een voordeel, die optimaal van zijn installatie gebruik kan maken.





Energieverdeelsysteem weber.multiline	19.2
<hr/>	
Railverdeelsysteem tertio	20.1
<hr/>	
QuickConnect verdeelklemmen	21.1
Verdeelklemmen en -blokken	21.4
Railkoperklemmen	21.9
Rijgklemmen	21.10
<hr/>	

# weber.multiline energieverdeelsysteem

Ruimtebesparend en flexibel

Een ideaal energieverdeelsysteem met 60 mm hartafstand tussen de rails: dat is weber.multiline.



## De voordelen voor u:

- Energieverdeelsysteem met 60 mm hartafstand tussen de rails
- Hoge mate van flexibiliteit en toepasbaarheid; eenvoudige montage
- Aansluittechniek zonder boren
- Beperkt aantal componenten nodig door universele opbouw
- Ruimtebesparend
- Veilig; volledig af te schermen

## Technische eigenschappen:

- Railkoper tot en met 630 A toepasbaar
- Railkoper 12, 20, 30 x 5 of 10 mm plaatsbaar
- 3-, 4- of 5-polige uitvoering
- Geschikt voor DII, DIII patroonhouders, weber.silas mespatroonlastscheiden

# Expert tips



### Compleet systeem

Met weinig componenten wordt een compleet systeem gerealiseerd; bestelgemak en snelle levering



### Volledig aanrakingsveilig

Met het railafdekprofiel kan het weber.multiline railsysteem in zijn geheel afgeschermd worden. Veilig voor de eindgebruiker.



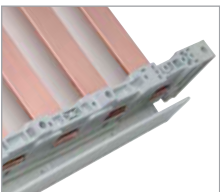
### Toepasbare producten

De mespatroonlastscheiders weber.silas en schroefpatroonhouders passen prima naast de aansluitblokken.



### Hoge kortsluitvastheid

Beproefde maximale dynamische kortsluitwaarde is 73 kA bij afstanden tussen railsteunschotten van 250 mm.



### Alle soorten koper

Vele maatvoeringen koperprofielen passen in de railsteun. Zo wordt de energieverdeling op maat gemaakt.

**Energieverdeelsysteem met 60 mm hartafstand tussen de rails**

- hoge mate van flexibiliteit en toepasbaarheid
- weinig componenten door universele opbouw
- railkoper tot en met 630 A toepasbaar
- railkoper 12, 20, 30 x 5 of 10 mm plaatsbaar

- 3-, 4- of 5-polige uitvoering
- geschikt voor DII, DIII patroonhouders, weber.silas mespatroonlastscheiders
- weber.silas mespatroonlastscheiders zie pag. 25.1 en verder

Meer technische informatie vanaf pag. 19.6.



MR-T3/360



MR-T1/630

**Railsteun tot 630 A**

Omschrijving	Type	Verp.	Best.nr.
Railsysteem 3-polig, 60 mm	MR-T3/630	1	<b>8500630301</b>
Railsysteem 1-polig (PE/N)	MR-T1/630	1	<b>8500630101</b>
Montagevoet (set = 2 st.)	MR-B	1	<b>8500630111</b>
Eindafdekking 3p (set = 2 st.)	MR-E3	1	<b>8500630311</b>
Eindafdekking 4p (set = 2 st.)	MR-E4	1	<b>8500630411</b>
Af schermingsrailsteunschot	MR-TA	1	<b>8500630511</b>



M-SA20-210

**Railafdekprofiel**

Omschrijving	Type	Verp.	Best.nr.
voor koper 12x5/10 mm, lengte 210 mm	M-SA12-210	50	<b>2689100101</b>
voor koper 20x5/10 mm, lengte 210 mm	M-SA20-210	50	<b>2689100111</b>
voor koper 30x5/10 mm, lengte 210 mm	M-SA30-210	50	<b>2689100121</b>



MR-PS

**Profieldrager**

**Eigenschappen:**

- voor montage van afdekplaat voor het railsysteem
- op te schuiven op 3- en 1-polige railsteunen
- inclusief snelsluit Schroef

Omschrijving	Type	Verp.	Best.nr.
Profieldrager	MR-PS	1	<b>8500630211</b>



M-AM250/3

**Aansluitblok 250A / 630 A**

**Eigenschappen:**

- voor voeding / doorverbinden van railsystemen
- 250 A: geschikt voor Cu/Al 1,5-70 mm<sup>2</sup> rond/sectorvormig
- M-AM630/3: geschikt voor Cu/Al 70-300 mm<sup>2</sup> rond/sectorvormig
- M-AMF630/3: geschikt voor flexibel bandkoper 11x21x1(x2)

Omschrijving	I <sub>nom</sub> [A]	Type	Verp.	Best.nr.
Aansluitblok 3-polig	250	M-AM250/3	1	<b>G1543022</b>
Aansluitblok 4-polig	250	M-AM250/4	1	<b>G1544025</b>
Aansluitblok 3-polig	630	M-AM630/3	1	<b>G1563023</b>
Aansluitblok 3-polig	630	M-AMF630/3	1	<b>G1563024</b>



M-L16/5

**Railaftakklennen voor 5 mm dikke rail**

Klem-breedte	Klem-hoogte	Aansluiting	Type	Verp.	Best.nr.
12 mm	26,5 mm	1,5-16 mm <sup>2</sup>	M-L16/5	50	<b>G8510026</b>
16 mm	31,5 mm	1,5-35 mm <sup>2</sup>	M-L35/5	15	<b>G8510027</b>
16 mm	35 mm	1,5-50 mm <sup>2</sup>	M-L50/5	15	<b>G8510028</b>
20,5 mm	39 mm	16-70 mm <sup>2</sup>	M-L70/5	15	<b>G8510029</b>
23 mm	46 mm	16-120 mm <sup>2</sup>	M-L120/5	15	<b>G8510030</b>
28,5 mm	49 mm	16-185 mm <sup>2</sup>	M-L185/5	15	<b>G8510031</b>



M-L16/10

#### Railaftakklemmen voor 10 mm dikke rail

Klem-breedte	Klem-hoogte	Aansluiting	Type	Verp.	Best.nr.
12 mm	31,5 mm	1,5-16 mm <sup>2</sup>	M-L16/10	50	<b>G8510032</b>
16 mm	36 mm	1,5-35 mm <sup>2</sup>	M-L35/10	15	<b>G8510033</b>
16 mm	40 mm	1,5-50 mm <sup>2</sup>	M-L50/10	15	<b>G8510034</b>
20,5 mm	39 mm	16-70 mm <sup>2</sup>	M-L70/10	15	<b>G8510035</b>
23 mm	51 mm	16-120 mm <sup>2</sup>	M-L120/10	15	<b>G8510036</b>
28,5 mm	53 mm	16-185 mm <sup>2</sup>	M-L185/10	15	<b>G8510037</b>



M-P30/34X10

#### Plaatklem

##### Eigenschappen:

- voor voeding of aftakking met vlakke of flexibele rail

Omschrijving	Type	Verp.	Best.nr.
voor rail 30 mm	M-P30/34x10	3	<b>G8530044</b>
voor rail 40 mm	M-P40/34x10	3	<b>G8530045</b>



M-RE27S

#### D-railschroefpatroonhouders voor passchroef

##### Eigenschappen:

- 3-polige voor koper 12, 15, 20, 25, 30 x 5 of 10 mm (afdekstroken separaat bestellen)

Omschrijving	Type	Verp.	Best.nr.
Schroefpatroonhouder DII E27/25 A/500V breedte 45 mm	M-RE27S	10	<b>G1723078</b>
Schroefpatroonhouder DIII E33/63 A/500V breedte 54 mm	M-RE33S	10	<b>G1733080</b>



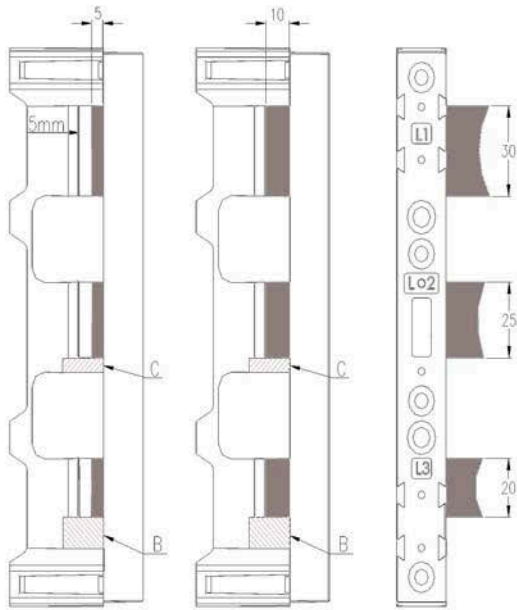
M-B45 / M-B54

#### Afdekstroken schroefpatroonhouders

Omschrijving	Type	Verp.	Best.nr.
Afdekstrook DII breedte 45 mm	M-B45	10	<b>G8720076</b>
Afdekstrook DIII breedte 54 mm	M-B54	10	<b>G8730077</b>

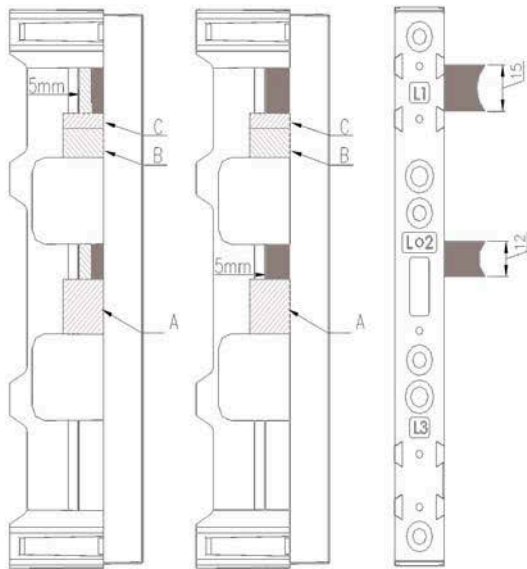
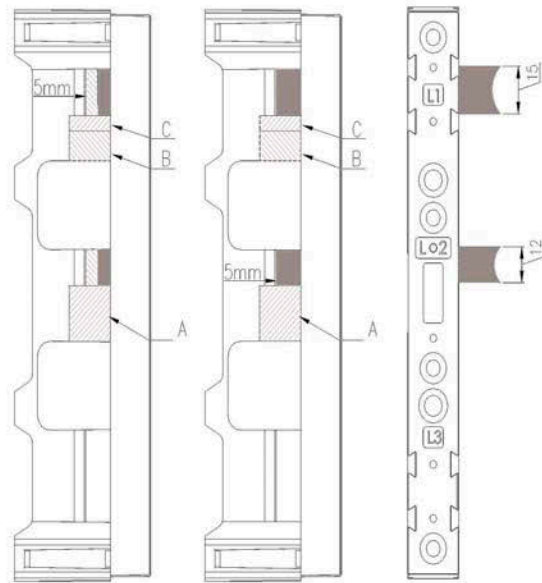
$I_n$ [A]	Aantal polen	Afmetingen Cu rails						Afstanden [mm]		Kortsluitwaarden in kA			
		L1-L3			N/PEN			Drager	Rails	L1-L3		N	
		n	B	D	n	B	D	Maximaal		lcw	lpk	lcw	lpk
315	4	1	12	10	1	12	10	300	60	20,0	40,0	12,0	24,0
315	4	1	12	10	1	12	10	450	60	15,0	30,0	9,0	15,3
315	4	1	12	10	1	12	10	600	60	10,0	17,0	6,0	10,2
315	4	1	20	5	1	20	5	300	60	19,0	38,0	11,4	22,8
315	4	1	20	5	1	20	5	450	60	19,0	38,0	11,4	22,8
315	4	1	20	5	1	20	5	600	60	13,0	26,0	7,8	13,3
400	4	1	30	5	1	30	5	300	60	19,0	38,0	11,4	22,8
400	4	1	30	5	1	30	5	450	60	19,0	38,0	11,4	22,8
400	4	1	30	5	1	30	5	600	60	13,0	26,0	7,8	13,3
450	4	1	20	10	1	20	10	300	60	30,0	63,0	18,0	36,0
450	4	1	20	10	1	20	10	450	60	20,0	40,0	12,0	24,0
450*	3	1	20	10	1	20	10	600	60	21,0	44,1	9,0	15,3
630	4	1	30	10	1	30	10	300	60	30,0	63,0	18,0	36,0
630	4	1	30	10	1	30	10	450	60	20,0	40,0	12,0	24,0
630*	3	1	30	10	1	30	10	600	60	21,0	44,1	9,0	15,3

\* De nul is voor een lagere waarde (15 kA) beproefd.  
Beproefd door Kema (nr. 202 44 64).



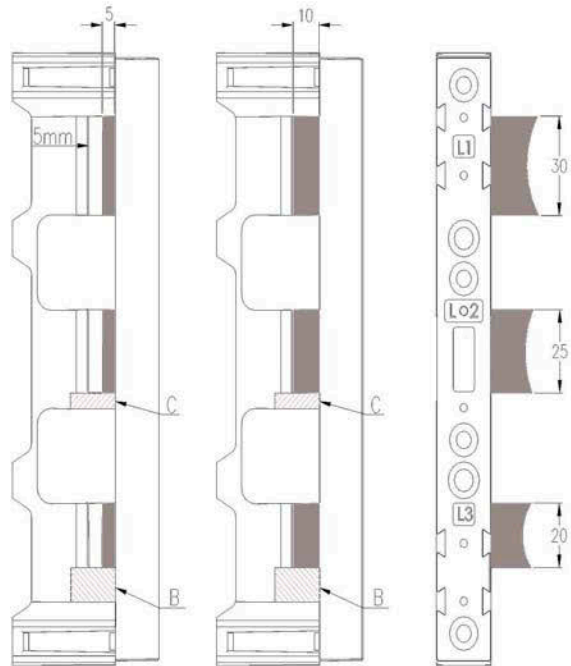
Cu 30x5mm  
Cu 20x5mm  
Cu 25x5mm

Cu 30x10mm  
Cu 25x10mm  
Cu 20x10mm



Cu 15x5mm  
Cu 12x5mm

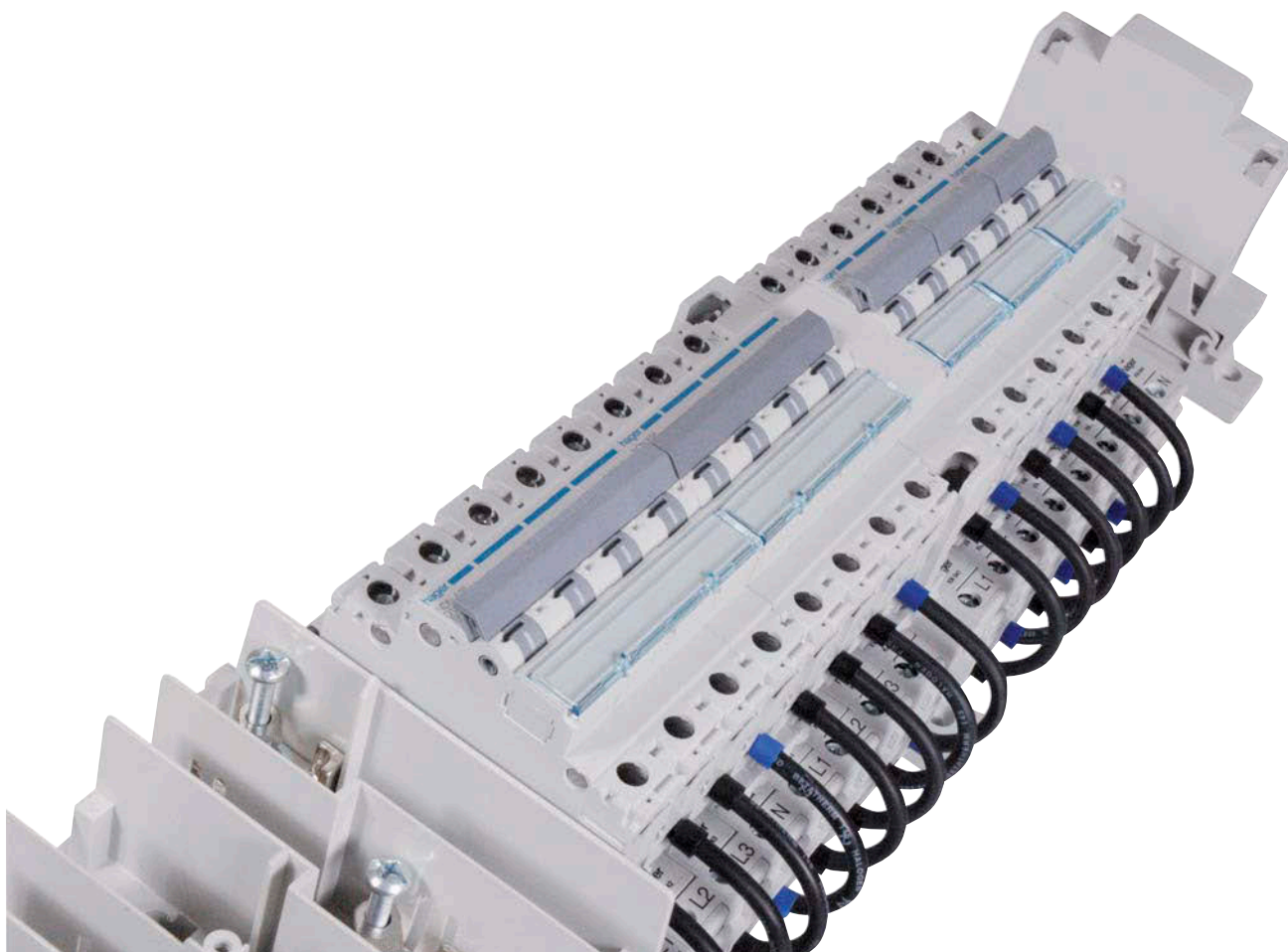
Cu 15x10mm  
Cu 12x10mm



# tertio - railverdeelsysteem voor modulaire componenten

Continuïteit en veiligheid gewaarborgd

Met tertio heeft u veilig systeem om onder spanning groepen uit te wisselen, of uit te breiden. Bijvoorbeeld in ziekenhuizen en andere omgevingen waar stroomonderbreking niet mogelijk is, een ideale oplossing.



## De voordelen voor u:

- Veilig onder spanning uitbreiden en uitwisselen van groepen mogelijk door uniek adaptersysteem
- Hoge continuïteit van de installatie
- Plaatsbesparende opbouw
- Directe comfortabele kabelaansluiting op componenten mogelijk
- Verticale en horizontale montage in inbouwstenen van weber.promes N en univers N

## Technische eigenschappen:

- Railsysteem: 3-, 4- of 5-leidersysteem
- Railkoper: 12x5 mm
- Nominale spanning: 400 V AC
- Nominale stroom: max. 200 A met middenpuntsvoeding
- Kortsluitvastheid: 50 kA met voorbeveiliging NH00-160 A

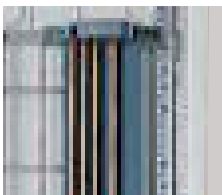


# Expert tips



## Veilig uitbreiden of wisselen

Door de adaptertechniek kan de vakman een installatieauto-maat bijplaatsen of uitwisselen, terwijl de installatie onder spanning blijft. Uiteraard alleen als de spanning er echt niet af kan.



## 3-, 4- of 5-leider railsysteem

Naar keuze is het aantal leiders van het railsysteem in te richten. De aardrail is uit praktische overwegingen beter separaat aan de afgaande zijde te plaatsen.



## Voedingsmodule tot 200 A

Met de voedingsmodule van tertio kan tot maximaal 200 A in het midden van het railsysteem gevoed worden. Voedingsmodulen zijn er in verschillende uitvoeringen waaronder de plaats-besparende 100 A module.



## Keuzevrijheid in adapter-configuratie

Door de modulaire opbouw van de adapters kunnen fasevolgorde en faseverdeling geheel naar wens samengesteld worden zonder verlies aan plaats.



## Aanrakingsveilig

Lege reserveplaatsen zijn prima af te schermen met een adapter zonder aansluiting of een afdekprofiel. Uitbreiding later is snel en veilig te realiseren.

- Norm: EN60439-1
- voor Cu-railkoper 5 x 12 mm
- Nominale spanning 400 V AC
- Voor 3-, 4- en 5-leidernetten
- Universeel voor componenten met DIN-railmontage

- Montage horizontaal of verticaal
- Montage in verdeelssystemen in in univers N of weber.promes N bouwstenen of op montageplaat

Voor meer informatie zie technische pagina 20.5.



KN001

## Raildrager

voor Railkoper 12 x 5 mm

Omschrijving	Mod.	Verp.	Best.nr.
Eindsteun	1	1	<b>KN001</b>
Scheidingssteun	1	1	<b>KN002</b>
Middensteun	1	1	<b>KN003</b>



KN009

## Ondersteuning verticaal

Omschrijving	Mod.	Verp.	Best.nr.
Ondersteuning verticaal	1	1	<b>KN009</b>



KN038

## Voedingsmodule 160 A

Omschrijving	Mod.	Verp.	Best.nr.
Voedingsmodule 160 A o. klemmen rechts	6,5	1	<b>KN030</b>
Voedingsmodule 160 A o. klemmen links	6,5	1	<b>KN031</b>
Voedingsmodule - klemmen 160 A	6,5	1	<b>KN032</b>
Beugelaansluiting tertio	6,5	1	<b>KN033</b>
Voedingsmodule 160 A 3LNPE rechts	6,5	1	<b>KN035</b>
Voedingsmodule 160 A 3LN links	6,5	1	<b>KN036</b>
Voedingsmodule 160 A 3LN rechts	6,5	1	<b>KN037</b>
Voedingsmodule 160 A 3LNPE links	6,5	1	<b>KN038</b>



KN020

## Voedingsmodule 100 A

Omschrijving	Mod.	Verp.	Best.nr.
Voedingsmodule 100 A 3LN	4,5	1	<b>KN020</b>
Voedingsmodule 100 A 3LNPE	4,5	1	<b>KN021</b>
Voedingsklemmen 100 A		1	<b>KN022</b>



KN041

## Railkoperadapter

voor koperrail 12 x 5 mm

Omschrijving	Mod.	Verp.	Best.nr.
Adapter L1	1	12	<b>KN041</b>
Adapter L2	1	12	<b>KN042</b>
Adapter L3	1	12	<b>KN043</b>
Adapter N	1	12	<b>KN044</b>
Adapter zonder aansluiting (opvulplaats)	1	12	<b>KN045</b>
Adapter L1-L2-L3	3	4	<b>KN046</b>
Adapter L1-L2-L3-N	4	3	<b>KN047</b>
Adapter L1-N	2	6	<b>KN048</b>
Adapter L2-N	2	6	<b>KN049</b>
Adapter L3-N	2	6	<b>KN050</b>



KN004

## Adapterverbinding

Omschrijving	Verp.	Best.nr.
Adapterverbinding	100	<b>KN004</b>



KN081 / KN084

## Bedrading (haloogenvrij)

### Eigenschappen:

- 1 set = 12 stuks

Omschrijving	Verp.	Best.nr.
Bedrading 6 mm fase	1 set	<b>KN081</b>
Bedrading 6 mm nul	1 set	<b>KN082</b>
Bedrading 16 mm fase	1 set	<b>KN083</b>
Bedrading 16 mm nul	1 set	<b>KN084</b>



KN005

## Afdekprofiel

Omschrijving	Verp.	Best.nr.
Afdekprofiel 1 m	1	<b>KN005</b>
Afdekprofiel 9 mm	10	<b>KN006</b>



KN008

## Blindelement

Omschrijving	Mod.	Verp.	Best.nr.
Blindelement 9 mm	0,5	6	<b>KN008</b>
Blindelement 18 mm	1	1	<b>KN007</b>



KN091

**PE-aftakklem**

Omschrijving	Mod.	Verp.	Best.nr.
PE-aftakklem	0,5	6	<b>KN091</b>



KN092

**N-aftakklem**

Omschrijving	Mod.	Verp.	Best.nr.
N-aftakklem	0,5	6	<b>KN092</b>

In de gedrukte catalogus staat een foutieve moduulbreedte van 1.



UM01T1

**Railkoper Cu**

**Eigenschappen:**

- UM20T1 voor UG21T2
- UM40T1 voor UG41T2
- Zie pag. 15.7 - bouwsteen UG..T. voor tertio in univers N inbouwsysteem

Omschrijving	Veldbreedte [250 mm]	Verp.	Best.nr.
Cu-rail, 12x5 mm, voor tertio	1	20	<b>UM01T1</b>
Cu-rail, 12x5 mm, voor tertio	2	20	<b>UM02T1</b>
Cu-rail, 12x5 mm, voor tertio	3	20	<b>UM03T1</b>
Cu-rail, 12x5 mm, voor tertio	4	20	<b>UM04T1</b>
Cu-rail, 12x5 mm, voor tertio	5	20	<b>UM05T1</b>
Cu-rail, 12x5 mm, voor tertio	voor UG21T2	20	<b>UM20T1</b>
Cu-rail, 12x5 mm, voor tertio	voor UG41T2	20	<b>UM40T1</b>

## Raildrager voor L1, L2, L3, N en PE:

- Afstand tussen raildraggers bij verticale montage: max. 1000 mm, aanbevolen 500 mm.
- Afstand tussen raildraggers bij horizontale montage: max. 1000 mm, aanbevolen 500 mm.
- Raildrager als eindsteun met scheidingsfunctie.
- Raildrager als tussensteun bij doorgaand railsysteem

## Begrensd kortsluitstroom en stootstroomvastheid

Om de genoemde kortsluitvastheid en vermogensprestatie Icc en Icw te bereiken, moet het railsysteem over de gehele lengte bezet zijn met componenten (adapters) of moet het afdekprofiel afgeschermd zijn.

## Technische gegevens

<b>Netvorm:</b>	3-, 4- of 5 leidersysteem
<b>Frequentie:</b>	50 Hz
<b>Nominale bedrijfsspanning Ue:</b>	400 V AC
<b>Nominale stootspanningsvastheid Uimp:</b>	4 kV (gelijktijdigheidsfactor : 0,80)
<b>Nominale stroom/spanning railsysteem:</b>	
- Bij voeding aan het uiteinde	160 A / 690 V
- Bij middenpuntsvoeding	200 A / 690 V
- Adapter	63 A / 500 V
- PE aftakklem	63 A / 400 V
<b>Thermische kortsluitstroom I s Icw:</b>	
	3,3 kA / 1 m raildragerafstand
	4,3 kA / 0,5 m raildragerafstand
<b>Begrensd nominale kortsluitstroom Icc:</b>	
- met adapter, voorbeveiliging NH00, 160 A, 500 V	50 kA
- PE aftakklem, voorbeveiliging NH00, 160 A, 500 V	50 kA
<b>Kunststof onderdelen</b>	halogeenvrij
<b>Railkoper:</b>	CU 12 x 5 mm (afgekante hoeken)
<b>Omgevingstemperatuur:</b>	-5 tot +40°C
<b>Aanrakingsveiligheid:</b>	
- Voorzijde, boven, onder, adapter, voedingsmodule	IP1x
- PE aftakklem	IP2x
<b>Norm:</b>	EN 60439-1 EN 60947-1/7 Kema-gekeurd

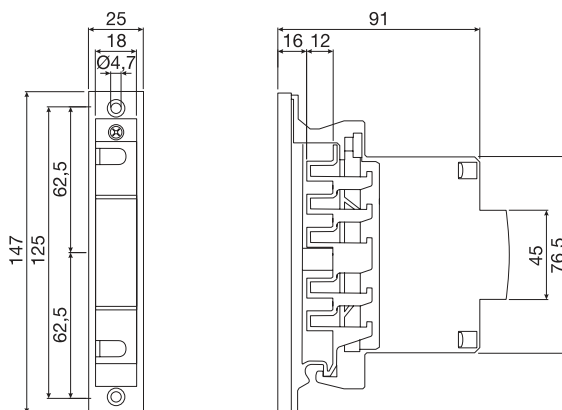
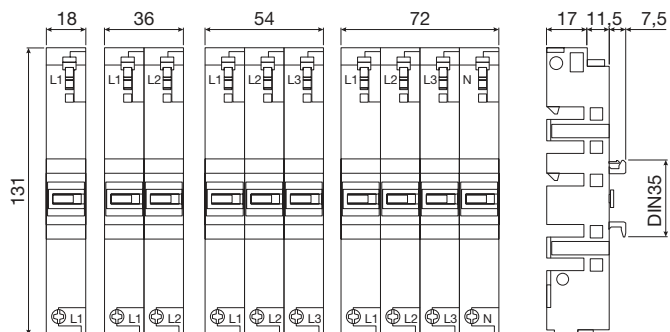
	Aansluiting 100 A	Voedingsmodule: 160 A	Adapter	PE-aftakklem en N-klem
<b>Ingang</b>	min. 16 mm <sup>2</sup> max. 35 mm <sup>2</sup>	min. 16 mm <sup>2</sup> max. 70 mm <sup>2</sup>	op railsysteem gestoken en vergrendeld	op railsysteem gestoken en vergrendeld
<b>Afgaand</b>				
- minimum:	op railsysteem		1 mm <sup>2</sup> draad	1 mm <sup>2</sup> draad
- maximum:	-		16 mm <sup>2</sup>	16 mm <sup>2</sup>
<b>Aandraaimoment:</b>	3,5 Nm	3 Nm	2 Nm	2 Nm
<b>Bedrading halogeenvrij (zwart)</b>				
- maximum 32 A	-	-	6 mm <sup>2</sup> , 100 mm	-
- maximum 63 A	-	-	16 mm <sup>2</sup> , 125 mm	-

**Adapter L1: KN041**  
**L2: KN042**

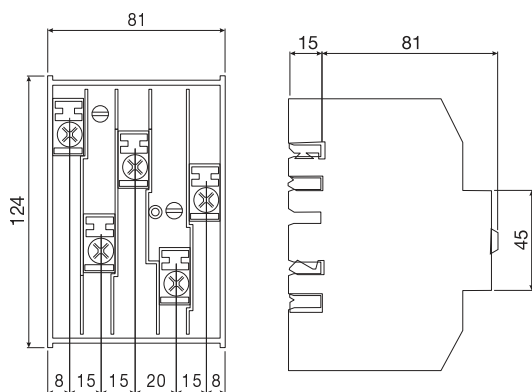
**L3: KN043**  
**N: KN044**

**leeg: KN045**

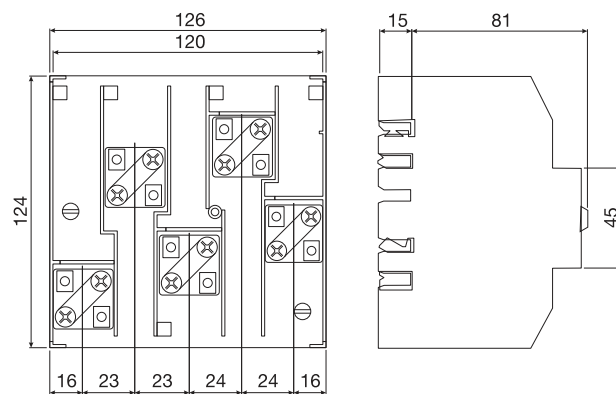
**Eindsteun: KN001**  
**Scheidingssteun: KN002**  
**Middensteun: KN003**



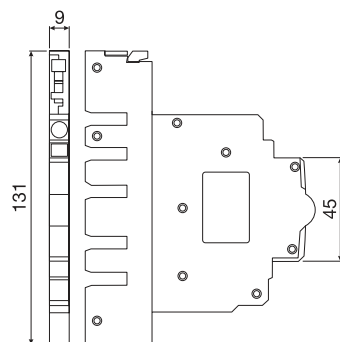
**Voedingsmodule 100 A**  
**KN020/KN021**



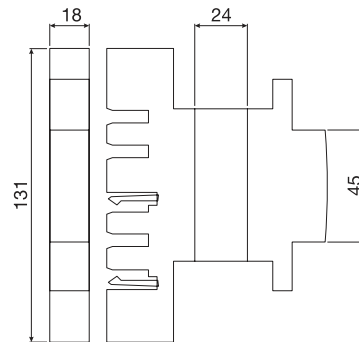
**Voedingsmodule 160 A**  
links: KN031/KN036/KN038  
rechts: KN030/KN035/KN037



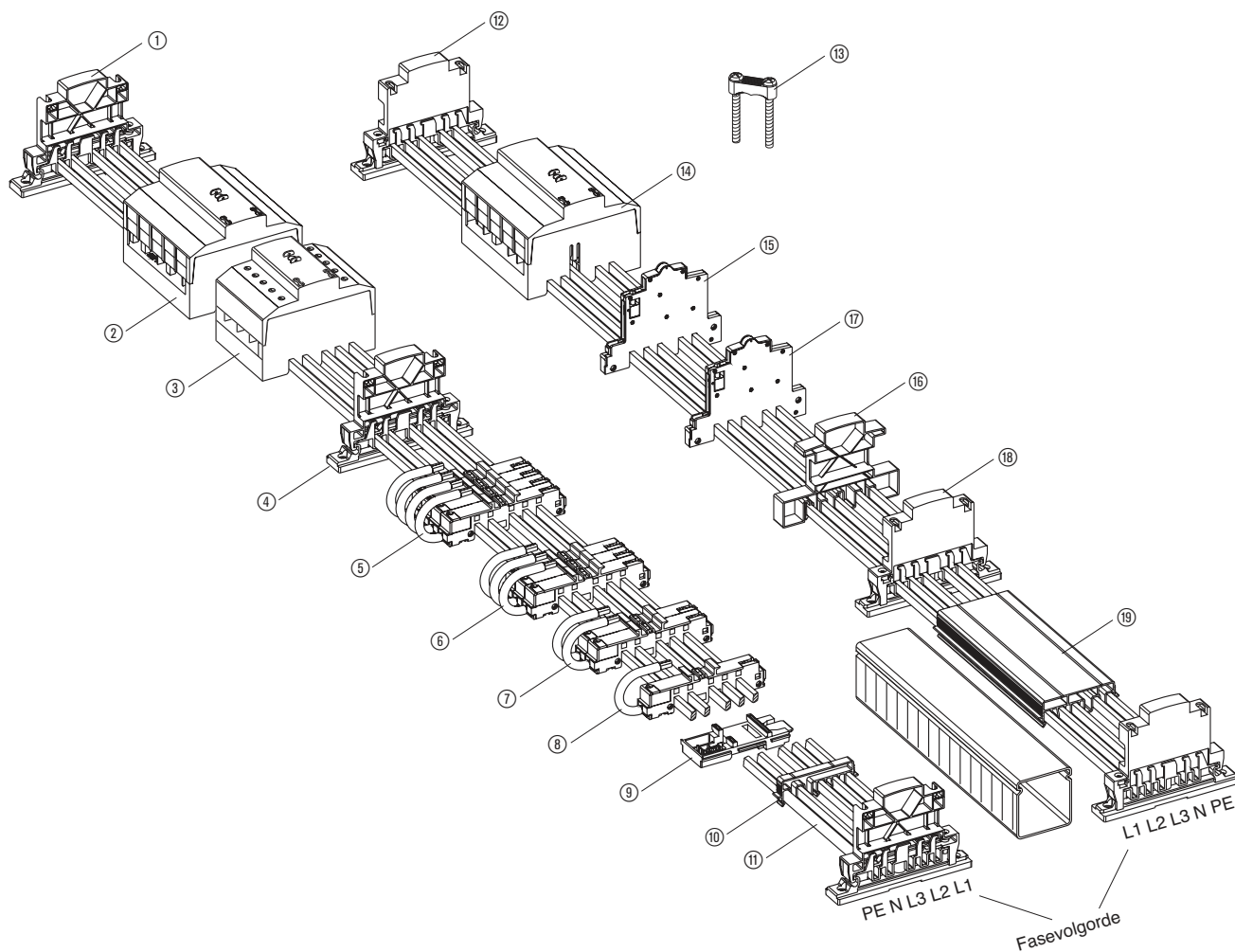
**PE-aftakklem**  
**KN091**



**Blindelement**  
**KN007**



Systeembeschrijving



- ① Raildrager eindsteun KN001
- ② Voedingsmodule 160 A links KN038
- ③ Voedingsmodule 100 A KN021
- ④ Raildrager scheidingssteun KN002 (PE doorgaand)
- ⑤ Adapter 3-polig + N KN047
- ⑥ Adapter 3-polig KN046
- ⑦ Adapter 2-polig/1-polig + N KN041 + KN042 of KN041 + KN044
- ⑧ Adapter 1-polig KN041
- ⑨ Ondersteuning bij verticale montage KN009
- ⑩ Afdekprofiel 9 mm KN006

- ⑪ Railkoper 5 x 12 mm
- ⑫ Raildrager eindsteun KN001
- ⑬ Extra beugelklem KN033 voor de voedingsmodule 160 A
- ⑭ Voedingsmodule 160 A rechts KN030 bij verticale montage
- ⑮ PE-aftakklem KN091
- ⑯ Blindelement 18 mm KN007
- ⑰ Blindelement 9 mm KN008
- ⑱ Raildrager middensteun KN003
- ⑲ Afdekprofiel 1 m KN005

# Hoofdcomponenten schakelen en beveiligen

Hager heeft een uitgebreide serie hoofdcomponenten voor schakelen en beveiligen, van de kwalitatief hoogwaardige vermogensautomaten van Terasaki tot aan een breed pakket smeltveiligheden. De producten zijn perfect op de eisen van uw dagelijkse installatiepraktijk afgestemd; montagevriendelijk, betrouwbaar en uiteraard met een compleet programma toebehoren.



R5





Tembreak2, bouwgrootte 125	22.8
Tembreak2, bouwgrootte 250	22.16
Tembreak2, bouwgrootte 630	22.23
Technische gegevens Tembreak2	22.28
<hr/>	
Tembreak1, bouwgrootte 800	22.100
Tembreak1, bouwgrootte 1250/1600	22.106
Technische gegevens Tembreak1	22.110
<hr/>	
Lastscheiders, lastomschakelaars	23.1
Lastscheiders weber.silamat	23.15
<hr/>	
Veilighedenlastscheiders	24.1
Veilighedenlastscheiders weber.silamat	24.4
<hr/>	
NH-mespatroonlastscheiders weber.silas	25.1
<hr/>	
NH-patroonlastscheiderstroken weber.vertigroup	26.1
<hr/>	
NH-smeltveiligheden	27.1
<hr/>	
DII, DIII, D0 en cilindrische smeltveiligheden	28.1
<hr/>	

# Vermogensautomaten en -schakelaars van Terasaki afgestemd op de praktijk



## Uw voordelen:

- Vermogensautomaten en -schakelaars in compacte bouwvorm
- Veelzijdig pakket toebehoren
- Eenvoudige montage
- Bij alle automaten is directe aansluiting met een kabelschoen standaard mogelijk
- Door middel van aansluitvlaggen kunnen kabelschoenen worden toegepast, die breder zijn dan de maximale waarden voor directe aansluiting.
- Voor directe aansluiting zijn als toebehoren kooiklemmen beschikbaar voor alle series, die ook voor koper- en aluminiumkabel geschikt zijn.

## Technische eigenschappen:

### MCCB-Tembreak2, Tembreak1

- Bouwgrootten 125, 250, 630, 800, 1250, 1600
- MCCB kA-waarden tot max. 200 kA
- Types met ingebouwde aardlekbeveiliging beschikbaar

### ACB-Tempower van 800 tot 6300 A

- 3 uitvoeringsvormen
- kA-waarden tot max. 135 kA

# Expert tips



## Uitschakelkarakteristiek

De uitschakelkarakteristiek kan op de belasting aangepast worden.



## Bediening op afstand

Voor de bediening op afstand is een programma toebehoren beschikbaar met arbeidsstroom- en onderspanningsafschakelspoelen, die in iedere automaat/schakelaar ingebouwd kunnen worden.



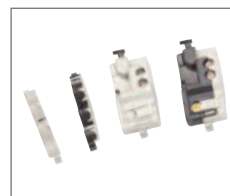
## Direct openen

De constructie is zo geperfectioneerd dat een 'Direct Opening' van de contacten in een minimale tijd plaatsvindt in geval van fouten.



## Draaibediening

De draaibediening kunt u direct op het component monteren en ter vergrendeling van een hangslot voorzien. Met de deurdoorvoer is het inschakelen ook bij een gesloten deur geen enkel probleem.



## Hulpcontacten

Ook hulpcontacten zijn verkrijgbaar als toebehoren. Daarmee kunnen circuits geschakeld worden, die niet met het hoofdstroomcircuit in verbinding staan – bijvoorbeeld voor de detectie van het inschakelen van de beveiliging.



## Duidelijk

Een duidelijke standaanduiding met kleurcodering maakt in één oogopslag duidelijk of de automaat in stand ON of OFF staat. Bij de tripstand zijn de kleurcoderingen bedekt.



## Flexibiliteit bij aansluiting

Als de kabelschoen de maximale breedte voor directe aansluiting overschrijdt, dan kunt u een aansluitvlag monteren. Een alternatief voor de kabelschoenen is de directe aansluiting via kooiklemmen, die voor elke bouwmaat als toebehoren beschikbaar zijn.

# Maak kennis met Tembreak2

## Typebeschrijving en verklaring van de afkortingen

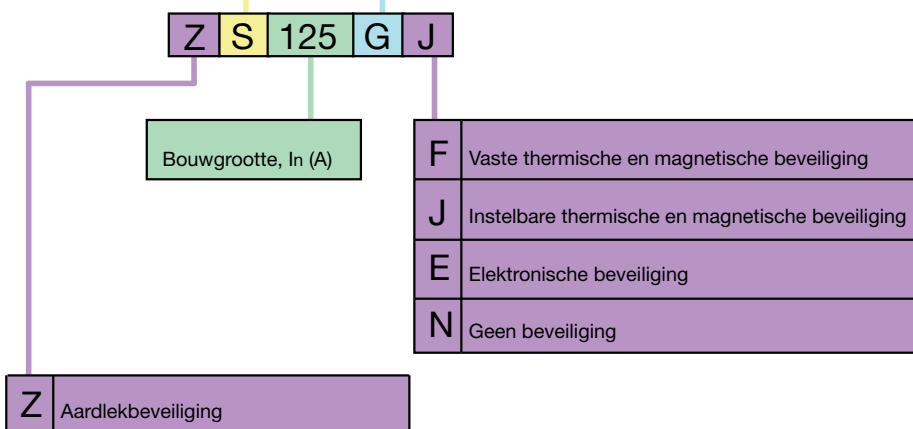
E	Economisch
S	Standaard
H	Hoog kortsluitvermogen
L	Limiting serie

C	Laag uitschakelvermogen
N	Standaard uitschakelvermogen
G	Hoog uitschakelvermogen
P	Extra hoog uitschakelvermogen

Modelaanduiding



Uitvoeringsvorm



\* Alle Tembreak2 vermogensautomaten begrenzen kortsluitstromen door uit te schakelen in minder dan 5 ms. De gelimiteerde serie schakelt uiterst snel af.

### Overzicht van het assortiment

De Tembreak2 serie omvat:

- Compact vermogensautomaten
- Compact vermogensschakelaars
- Een uitvoerige range van toebehoren die standaard voor vermogensautomaten en vermogensschakelaars zijn



# Assortiment overzicht

## Bouwgrootte In (A)



125



160/250



400/630



800/1250/1600

## vermogensautomaten

	Model	Type	I <sub>cu</sub> (kA)	Model	Type	I <sub>cu</sub> (kA)	Model	Type	I <sub>cu</sub> (kA)
<b>E</b>	E125	NJ	25	E250	NJ	25	E400	NJ	25
	ZE125	NJ	25	ZE250	NJ	25	E630	NE	36
<b>S</b>	S125	NF	25	S160	NF	25	S400	CJ	36
	S125	NJ	36	S160	NJ	36	S400	NJ	50
	ZS125	NJ	36	S160	GJ	65	S400	GJ	70
	S125	GJ	65	S250	NJ	36	S400	NE	50
	ZS125	GJ	65	ZS250	NJ	36	S400	GE	70
				S250	GJ	65	S630	CE	50
				ZS250	GJ	65	S630	GE	70
				S250	NE	36			
			S250	GE	65				
			S250	PE	70				
<b>H</b>	H125*	NJ	125	H160	NJ	125	H400	NJ	125
				H250	NE	125	H400	NE	125
<b>L</b>	L125*	NJ	200	L160	NJ	200	L400	NJ	200
				L250	NJ	200	L400	NE	200

Tembreak1 vermogens-automaten, zie pag. 22.100

I<sub>n</sub> (A)

125  
↕  
16

250  
↕  
16

630  
↕  
250

1600  
↕  
630

## Vermogensschakelaars

Model	Type	Model	Type	Model	Type
S125	NN	S160 S250	NN NN	S400 S630	NN NN

\*Bouwgrootte 250 NB: Nominaal uitschakelvermogen bij R.M.S. symmetrisch bij 415 V AC

# De 10 plussen van Tembreak2

## In het werk te monteren toebehoren

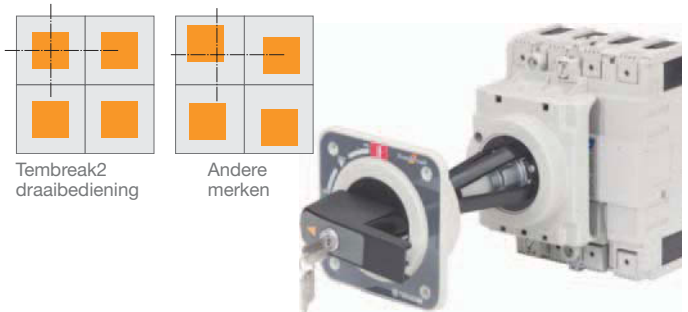
- De toebehoren kunnen door de paneelbouwer of installateur worden ingebouwd. Alle interne toebehoren zijn voor de gehele Tembreak2 range gelijk.
- Externe toebehoren zoals handbediening en motoraandrijving kunnen d.m.v. snelsluiting eenvoudig gemonteerd worden. Dit geeft een tijdsbesparing in vergelijking tot alternatieve producten.
- Alle toebehoren hebben dezelfde duurttest doorstaan als de vermogensautomaten.



## Veiligheids- onderbreking



De steekbare vermogensautomaat is geblokkeerd in de steeksokkel als de bedieningshendel in de ON positie staat. Deze kan alleen verwijderd worden als de bedieningshendel in de UIT of TRIP positie staat. De veiligheidsonderbreking voorkomt dat een automaat uitschakelt tijdens het verwijderen van de automaat.



## Symmetrische deuruitsparing

De deuruitsparingen voor externe draaibedieningen zijn symmetrisch, ook als de automaat in tegenovergestelde posities gemonteerd wordt.



## Uitstekende temperatuurbestendigheid

Alle Tembreak2 vermogensautomaten zijn 100% belastbaar bij omgevingstemperaturen van 50 °C. Overbelasting is een regelmatig voorkomende fout in een installatie, toepassing van schakelapparatuur die bestand is tegen hoge temperaturen zal de kans hierop verkleinen.



## Modulaire afmetingen

Alle typen van 16 tot 630 A zijn in twee formaten leverbaar: bouwgrootten 250 en 630.

De compacte bouwmaat 125 biedt dezelfde mogelijkheden tot 125 A, maar heeft kleinere afmetingen.



# Compact omschakelmechanisme

De mechanische omschakeling wordt op de automaat gemonteerd en is om te wisselen met een motorbediening of externe bedieninghendel. Een automatisch omschakelsysteem kan in een paar minuten door een paneelbouwer of eindgebruiker opgebouwd worden.

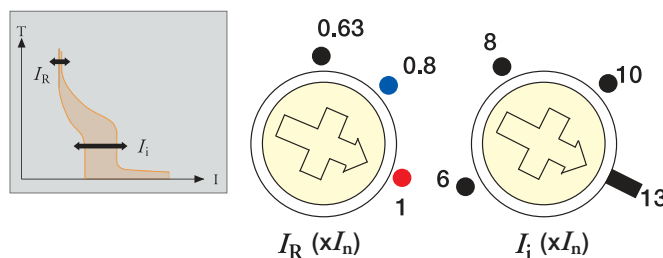


# Directe opening

In de IEC 60204-1 "Safety of Machinery-Elektrisch Equipment of machinery" wordt het volgende aanbevolen: het toepassen van apparatuur met een "direct opening". Een "direct opening" wil zeggen dat als de automaat handmatig uitgeschakeld wordt deze dan gegarandeerd in de uit-positie komt. Hierdoor is deze geschikt voor het afschakelen van machines.

# Onovertroffen flexibiliteit

Overstroom beveiliging is instelbaar tussen 63% en 100% van de nominaalstroom. Kortsluitbeveiliging is instelbaar op alle thermische / magnetische uitvoeringen. Kortsluitbeveiliging is geschikt voor aanloopstromen van motoren, dit al vanaf bouwgroote 125.



Schakelen en beveiligen



# Maatwerk uitschakeltijden

Indien gewenst kan een karakteristiek worden aangevraagd die niet binnen de standaard instelwaarden van de elektronische uitvoeringen valt. Binnen bepaalde grenswaarden kan dit voor uw toepassing uitgevoerd worden. Voor meer informatie kunt u contact met ons opnemen.

# Visuele veiligheid



De schakelstandindicatie geeft d.m.v. kleur de stand van de automaat weer. De indicatoren geven de ON en OFF duidelijk weer. Deze indicatoren zijn tijdens de TRIP stand bedekt.



**Technische gegevens:**  
 - Norm: IEC-EN 60947-2  
 - Keurmerk: Lloyd's, Veritas

- Inom: 16-125 A  
 - I<sub>cu</sub>: 25-36-65-125-200 kA  
 - 3- en 4-polig  
 - bouwgrootte 125

- andere typen op aanvraag  
 leverbaar

Maatschetsen en technische  
 informatie vanaf pag. 22.28.



S125NN

## Vermogensautomaten, bouwgrootte 125, 3-polig

Omschrijving	I <sub>n</sub>	I <sub>cu</sub> /400V	Verp.	Best.nr.
E125-NJ-20A-3p	20 A	25 kA	1	944-012-301
E125-NJ-32A-3p	32 A	25 kA	1	944-012-302
E125-NJ-50A-3p	50 A	25 kA	1	944-012-303
E125-NJ-63A-3p	63 A	25 kA	1	944-012-304
E125-NJ-100A-3p	100 A	25 kA	1	944-012-305
E125-NJ-125A-3p	125 A	25 kA	1	944-012-306
<hr/>				
S125-NJ-20A-3p	20 A	36 kA	1	944-012-307
S125-NJ-32A-3p	32 A	36 kA	1	944-012-308
S125-NJ-50A-3p	50 A	36 kA	1	944-012-309
S125-NJ-63A-3p	63 A	36 kA	1	944-012-310
S125-NJ-100A-3p	100 A	36 kA	1	944-012-311
S125-NJ-125A-3p	125 A	36 kA	1	944-012-312
<hr/>				
S125-GJ-20A-3p	20 A	65 kA	1	944-012-313
S125-GJ-32A-3p	32 A	65 kA	1	944-012-314
S125-GJ-50A-3p	50 A	65 kA	1	944-012-315
S125-GJ-63A-3p	63 A	65 kA	1	944-012-316
S125-GJ-100A-3p	100 A	65 kA	1	944-012-317
S125-GJ-125A-3p	125 A	65 kA	1	944-012-318
<hr/>				
S125-NN-125A-3p (vermogensschakelaar)	125 A		1	944-012-300



E125NJ

## Bouwgrootte 125, 4-polig

Omschrijving	I <sub>n</sub>	I <sub>cu</sub> /400V	Verp.	Best.nr.
E125-NJ-20A-4p	20 A	25 kA	1	944-012-401
E125-NJ-32A-4p	32 A	25 kA	1	944-012-402
E125-NJ-50A-4p	50 A	25 kA	1	944-012-403
E125-NJ-63A-4p	63 A	25 kA	1	944-012-404
E125-NJ-100A-4p	100 A	25 kA	1	944-012-405
E125-NJ-125A-4p	125 A	25 kA	1	944-012-406
<hr/>				
S125-NJ-20A-4p	20 A	36 kA	1	944-012-407
S125-NJ-32A-4p	32 A	36 kA	1	944-012-408
S125-NJ-50A-4p	50 A	36 kA	1	944-012-409
S125-NJ-63A-4p	63 A	36 kA	1	944-012-410
S125-NJ-100A-4p	100 A	36 kA	1	944-012-411
S125-NJ-125A-4p	125 A	36 kA	1	944-012-412
<hr/>				
S125-GJ-20A-4p	20 A	65 kA	1	944-012-413
S125-GJ-32A-4p	32 A	65 kA	1	944-012-414
S125-GJ-50A-4p	50 A	65 kA	1	944-012-415
S125-GJ-63A-4p	63 A	65 kA	1	944-012-416
S125-GJ-100A-4p	100 A	65 kA	1	944-012-417
S125-GJ-125A-4p	125 A	65 kA	1	944-012-418
<hr/>				
S125-NN-125A-4p (vermogensschakelaar)	125 A		1	944-012-400



**Eigenschappen:**

- ingebouwde aardlekbeveiliging RCP (residual current protection)

-  $I_{\Delta nom}$  instelbaar:  
0,03-0,1-0,5-1-3 A

-  $\Delta t$  instelbaar:  
0-60-200-400-700- $\infty$  msec.

Maatschetsen en technische informatie vanaf pag. 22.28.



125A-3p

**Bouwgroote 125, RCP, 3-polig**

Omschrijving	$I_n$	$I_{cu}/400V$	Verp.	Best.nr.
ZE125NJ-20A-3p - RCP	20 A	25 kA	1	<b>944-012-325</b>
ZE125NJ-32A-3p - RCP	32 A	25 kA	1	<b>944-012-326</b>
ZE125NJ-50A-3p - RCP	50 A	25 kA	1	<b>944-012-327</b>
ZE125NJ-63A-3p - RCP	63 A	25 kA	1	<b>944-012-328</b>
ZE125NJ-100A-3p - RCP	100 A	25 kA	1	<b>944-012-329</b>
ZE125NJ-125A-3p - RCP	125 A	25 kA	1	<b>944-012-330</b>



125A-3p

**Bouwgroote 125, RCP, 3-polig**

Omschrijving	$I_n$	$I_{cu}/400V$	Verp.	Best.nr.
ZS125NJ-20A-3p - RCP	20 A	36 kA	1	<b>944-012-331</b>
ZS125NJ-32A-3p - RCP	32 A	36 kA	1	<b>944-012-332</b>
ZS125NJ-50A-3p - RCP	50 A	36 kA	1	<b>944-012-333</b>
ZS125NJ-63A-3p - RCP	63 A	36 kA	1	<b>944-012-334</b>
ZS125NJ-100A-3p - RCP	100 A	36 kA	1	<b>944-012-335</b>
ZS125NJ-125A-3p - RCP	125 A	36 kA	1	<b>944-012-336</b>



125A-3p

**Bouwgroote 125, RCP, 3-polig**

Omschrijving	$I_n$	$I_{cu}/400V$	Verp.	Best.nr.
ZS125GJ-20A-3p - RCP	20 A	65 kA	1	<b>944-012-337</b>
ZS125GJ-32A-3p - RCP	32 A	65 kA	1	<b>944-012-338</b>
ZS125GJ-50A-3p - RCP	50 A	65 kA	1	<b>944-012-339</b>
ZS125GJ-63A-3p - RCP	63 A	65 kA	1	<b>944-012-340</b>
ZS125GJ-100A-3p - RCP	100 A	65 kA	1	<b>944-012-341</b>
ZS125GJ-125A-3p - RCP	125 A	65 kA	1	<b>944-012-342</b>



125A-4p

**Bouwgroote 125, RCP, 4-polig**

Omschrijving	$I_n$	$I_{cu}/400V$	Verp.	Best.nr.
ZE125NJ-20A-4p - RCP	20 A	25 kA	1	<b>944-012-425</b>
ZE125NJ-32A-4p - RCP	32 A	25 kA	1	<b>944-012-426</b>
ZE125NJ-50A-4p - RCP	50 A	25 kA	1	<b>944-012-427</b>
ZE125NJ-63A-4p - RCP	63 A	25 kA	1	<b>944-012-428</b>
ZE125NJ-100A-4p - RCP	100 A	25 kA	1	<b>944-012-429</b>
ZE125NJ-125A-4p - RCP	125 A	25 kA	1	<b>944-012-430</b>



125A-4p

**Bouwgroote 125, RCP, 4-polig**

Omschrijving	$I_n$	$I_{cu}/400V$	Verp.	Best.nr.
ZS125NJ-20A-4p - RCP	20 A	36 kA	1	<b>944-012-431</b>
ZS125NJ-32A-4p - RCP	32 A	36 kA	1	<b>944-012-432</b>
ZS125NJ-50A-4p - RCP	50 A	36 kA	1	<b>944-012-433</b>
ZS125NJ-63A-4p - RCP	63 A	36 kA	1	<b>944-012-434</b>
ZS125NJ-100A-4p - RCP	100 A	36 kA	1	<b>944-012-435</b>
ZS125NJ-125A-4p - RCP	125 A	36 kA	1	<b>944-012-436</b>



125A-4p

**Bouwgroote 125, RCP, 4-polig**

Omschrijving	$I_n$	$I_{cu}/400V$	Verp.	Best.nr.
ZS125GJ-20A-4p - RCP	20 A	65 kA	1	<b>944-012-437</b>
ZS125GJ-32A-4p - RCP	32 A	65 kA	1	<b>944-012-438</b>
ZS125GJ-50A-4p - RCP	50 A	65 kA	1	<b>944-012-439</b>
ZS125GJ-63A-4p - RCP	63 A	65 kA	1	<b>944-012-440</b>
ZS125GJ-100A-4p - RCP	100 A	65 kA	1	<b>944-012-441</b>
ZS125GJ-125A-4p - RCP	125 A	65 kA	1	<b>944-012-442</b>

NB: in de gedrukte catalogus staat abusievelijk de typering CBRS



TB2-HHSNO

## Hulpcontacten (TB2-H)

**Eigenschappen:**  
- schakelt mee met de hoofdcontacten

Omschrijving	Verp.	Best.nr.
Hulpcontact 1M TB2-HHSNO (Heavy Duty)	1	944-000-013
Hulpcontact 1V TB2-HHSNC (Heavy Duty)	1	944-000-014
Hulpcontact 1W TB2-HS (Wissel)	1	944-000-011



TB2-HAHSNO

## Alarmcontact (TB2-HA)

**Eigenschappen:**  
- schakelt indien de vermogensautomaat tript

Omschrijving	Verp.	Best.nr.
Alarmcontacten 1M TB2-HAHSNO (Heavy Duty)	1	944-000-015
Alarmcontacten 1V TB2-HAHSNC (Heavy Duty)	1	944-000-016
Alarmcontacten 1W TB2-AHS (Wissel)	1	944-000-012



TB2-SHT

## Arbeidsstroomuitschakelspoel (TB2-SHT)

**Eigenschappen:**  
- schakelt de automaat uit als er spanning op de spoel komt

Omschrijving	Verp.	Best.nr.
Arbeidsstroomuitschakelspoel TB2-SHT120VAC 100-120 V AC	1	944-000-022
Arbeidsstroomuitschakelspoel TB2-SHT 200-240 V AC	1	944-000-021
Arbeidsstroomuitschakelspoel TB2-SHT450VAC 380-450 V AC	1	944-000-023
Arbeidsstroomuitschakelspoel TB2-SHT24VDC 24V DC	1	944-000-025
Arbeidsstroomuitschakelspoel TB2-SHT48VDC 48V DC	1	944-000-026
Arbeidsstroomuitschakelspoel TB2-SHT120VDC 100-120 V DC	1	944-000-027
Arbeidsstroomuitschakelspoel TB2-SHT240VDC 200-240 V DC	1	944-000-028
Arbeidsstroomuitschakelspoel TB2-SHT12VDC 12V DC	1	944-000-024

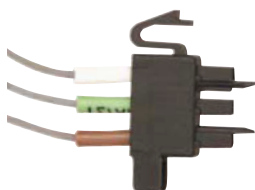


TB2-UVT

## Nulspanningspoel (TB2-UVT)

**Eigenschappen:**  
- schakelt de automaat uit als de spanning op de spoel wegvalt

Omschrijving	Verp.	Best.nr.
Nulspanningspoel TB2-UVT120VAC 100-120 V AC	1	944-000-032
Nulspanningspoel TB2-UVT 200-240 V AC	1	944-000-031
Nulspanningspoel TB2-UVT450VAC 380-450 V AC	1	944-000-033
Nulspanningspoel TB2-UVT24VDC 24V DC	1	944-000-035
Nulspanningspoel TB2-UVT120VDC 100-120 V DC	1	944-000-037
Nulspanningspoel TB2-UVT240VDC 200-240 V DC	1	944-000-038



TB2-VSHA

## Aansluitstekker voor contacten

**Eigenschappen:**  
- voor plaatsing op steeksokkel

Omschrijving	Verp.	Best.nr.
Stekker voor hulp- en alarmcontacten TB2-VSHA	1	944-000-041
Stekker voor SHT en UVT spoelen TB2-VSUS	1	944-000-042



TB2-VS

## Contactblok voor aansluitstekker (TB2-VS)

**Eigenschappen:**  
- voor plaatsing op steeksokkel

Omschrijving	Verp.	Best.nr.
Contactblok voor stekker TB2-VS	1	944-000-043



TB2-KBSL250

## Klemmenstrook

### Eigenschappen:

- brengt de interne aansluitpunten naar buiten

Omschrijving	Verp.	Best.nr.
Klemmenstrook voor toebehoren links TB2-KBSL250	1	<b>944-025-195</b>
Klemmenstrook voor toebehoren rechts TB2-KBSR250	1	<b>944-025-196</b>



TB2-ABKH1

## Hangslotbeugel (TB2-ABKH)

### Eigenschappen:

- in ON en OFF stand te plaatsen
- voor maximaal 3 hangsloten

Omschrijving	Verp.	Best.nr.
Hangslotbeugel voor tuimelbediening TB2-ABKH1	1	<b>944-025-191</b>



TB2-AS3P125

## Aansluitvlaggen (TB2-AS)

### Eigenschappen:

- gespreid

Omschrijving	Verp.	Best.nr.
Aansluitvlaggen TB2-AS3P125 (set à 3 st.) 3-polig	1	<b>944-012-051</b>
Aansluitvlaggen TB2-AS4P125 (set à 4 st.) 4-polig	1	<b>944-012-052</b>



TB2-RA3P125

## Achteraansluitingen (TB2-RA)

### Eigenschappen:

- voor aansluiting op achterzijde met bout M8

Omschrijving	Verp.	Best.nr.
Achteraansluiting TB2-RA3P125 (set à 3 st.) 3-polig	1	<b>944-012-053</b>
Achteraansluiting TB2-RA4P125 (set à 4 st.) 4-polig	1	<b>944-012-054</b>



TB2-ST3P125

## Steeksokkel (TB2-ST3)

### Eigenschappen:

- maakt snelle uitwisseling vermogensautomaat mogelijk

Omschrijving	Verp.	Best.nr.
Steeksokkel TB2-ST3P125 3-polig	1	<b>944-012-061</b>
Steeksokkel TB2-ST3P125 4-polig	1	<b>944-012-062</b>



TB2-STA3P125

## Steekaansluiting conversieset (TB2-STA)

### Eigenschappen:

- voor plaatsing van vermogensautomaat in steeksokkel

Omschrijving	Verp.	Best.nr.
Steekaansluiting conversieset TB2-STA3P125 3-polig	1	<b>944-012-063</b>
Steekaansluiting conversieset TB2-STA4P125 4-polig	1	<b>944-012-064</b>

## Aansluitvlaggen voor steeksokkel (TB2-ASST)

### Eigenschappen:

- gespreid

Omschrijving	Verp.	Best.nr.
Aansluitvlaggen voor steeksokkel TB2-ASST3P125 (set à 3 st.)	1	944-012-055
Aansluitvlaggen voor steeksokkel TB2-ASST4P125 (set à 4 st.)	1	944-012-056



## Kooiklemmen (TB2-W)

### Eigenschappen:

- kabeldiameter 1,5 t/m 50 mm<sup>2</sup> (1 kabel)

Omschrijving	Verp.	Best.nr.
Kooiklemmen TB2-W3P125 (set à 3 st.) 3-polig	1	944-012-071
Kooiklemmen TB2-W4P125 (set à 4 st.) 4-polig	1	944-012-072

TB2-W3P125



TB2-MA125

## Motorbediening (TB2-MA)

### Eigenschappen:

- eenvoudig op het front te plaatsen
- inclusief 'auto-reset' op aanvraag

Omschrijving	Verp.	Best.nr.
Motor TB2-MA110VAC125 100-110 V AC	1	944-012-082
Motor TB2-MA220VAC125 200-220 V AC	1	944-012-083
Motor TB2-MA125 230-240 V AC	1	944-012-081
Motor TB2-MA24VDC125 24V DC	1	944-012-084
Motor TB2-MA48VDC125 48V DC	1	944-012-085
Motor TB2-MA100VDC125 100 V DC	1	944-012-086

## Deurflens (TB2-TF)

### Eigenschappen:

- voor directe bediening van de vermogensautomaat buiten de verdeler

Omschrijving	Verp.	Best.nr.
Deurflens TB2-TFKH1	1	944-025-101
Deurflens TB2-TFMA1 voor motor	1	944-025-102



TB2-DAD125

## Draaibediening direct (TB2-DAD)

### Eigenschappen:

- met hangslotvergrendeling
- met sleutelvergrendeling
- IP3x, IP5x
- zwart, rood

Omschrijving	Verp.	Best.nr.
Draaibediening direct TB2-DAD125S zwart IP3x met sleutelvergrendeling	1	944-012-112
Draaibediening direct TB2-DAD125SI5 zwart IP5x met sleutelvergrendeling	1	944-012-116
Draaibediening direct TB2-DAD125 zwart IP3x	1	944-012-111
Draaibediening direct TB2-DAD125I5 zwart IP5x	1	944-012-115
Draaibediening direct TB2-DAD125RS rood IP3x met sleutelvergrendeling	1	944-012-114
Draaibediening direct TB2-DAD125RSI5 rood IP5x met sleutelvergrendeling	1	944-012-118
Draaibediening direct TB2-DAD125R rood IP3x	1	944-012-113
Draaibediening direct TB2-DAD125RI5 rood IP5x	1	944-012-117



TB2-DAVT125

## Draaibediening met deurkoppeling en deurvergrendeling (TB2-DAVT)

- Eigenschappen:**
- met hangslotvergrendeling
  - met sleutelvergrendeling
  - IP54, IP65
  - zwart, rood

Omschrijving	Verp.	Best.nr.
Draaibediening deur TB2-DAVT125S zwart IP54 met sleutelvergrendeling	1	944-012-122
Draaibediening deur TB2-DAVT125SI6 zwart IP65 met sleutelvergrendeling	1	944-012-126
Draaibediening deur TB2-DAVT125 zwart IP54	1	944-012-121
Draaibediening deur TB2-DAVT125I6 zwart IP65	1	944-012-125
Draaibediening deur TB2-DAVT125RS rood IP54 met sleutelvergrendeling	1	944-012-124
Draaibediening deur TB2-DAVT125RSI6 rood IP65 met sleutelvergrendeling	1	944-012-128
Draaibediening deur TB2-DAVT125R rood IP54	1	944-012-123



TB2-KV

## Mechanische vergrendeling d.m.v. kabel (TB2-KV)

- Eigenschappen:**
- mechanische vergrendeling voor één vermogensautomaat (altijd 2 bestellen)

Omschrijving	Verp.	Best.nr.
Kabelvergrendeling mechanisme TB2-KV125, 1 stuk	1	944-012-134
Kabel TB2-KV125K2 L=1,5 m	1	944-012-136
Kabel TB2-KV250K1 L=1 m	1	944-025-135



TB2-EKV1

## Elektrische vergrendeling d.m.v. kabel (TB2-EKV)

- Eigenschappen:**
- te gebruiken bij vermogensautomaten met motorbediening

Omschrijving	Verp.	Best.nr.
Kabel voor elektrische vergrendeling TB2-EKV1 L=0,5 m	1	944-025-141
Kabel voor elektrische vergrendeling TB2-EKV2 L=1,5 m	1	944-025-142



TB2-KL3P125

## Klemmenafdekking (TB2-KL), voor frontaansluiting

- Eigenschappen:**
- verhoogt de aanrakingsveiligheid van de aansluiting

Omschrijving	Verp.	Best.nr.
Klemmenafdekking TB2-KL3P125 3-polig	1	944-012-151
Klemmenafdekking TB2-KL4P125 4-polig	1	944-012-152



TB2-KR3P125

## Klemmenafdekking (TB2-KR), voor achteraansluiting en gebruik van steeksokkel

- Eigenschappen:**
- verhoogt de aanrakingsveiligheid van de aansluiting

Omschrijving	Verp.	Best.nr.
Klemmenafdekking TB2-KR3P125 3-polig	1	944-012-161
Klemmenafdekking TB2-KR4P125 4-polig	1	944-012-162



## Klemmenafdekking voor kooiklemmen (TB2-KW)

### Eigenschappen:

- verhoogt de aanrakingsveiligheid van de aansluiting

Omschrijving	Verp.	Best.nr.
Klemmenafdekking TB2-KW3P125 3-polig	1	<b>944-012-163</b>
Klemmenafdekking TB2-KW4P125 4-polig	1	<b>944-012-164</b>

TB2-KW3P125



## Fasescheidingswand (TB2-PT)

### Eigenschappen:

- t.b.v. maximale isolatie tussen de aansluitklemmen
- per stuk bestellen (2 stuks bij 3p, 3 stuks bij 4p)
- niet te gebruiken in combinatie met andere klemafdekkingen
- ook plaatsbaar tussen 2 tegen elkaar geplaatste vermogensautomaten

Omschrijving	Verp.	Best.nr.
Fasescheidingswand TB2-PT125	1	<b>944-012-192</b>

TBT-PT125



## DIN-rail adapter (TB2-DIN)

### Eigenschappen:

- montage op achterzijde vermogensautomaat
- voor directe montage op 35 mm DIN-rail

Omschrijving	Verp.	Best.nr.
DIN-rail adapter voor bouwgroote 125 TB2-DIN125	1	<b>944-012-194</b>

TB2-DIN125



**Technische gegevens:**  
 - Norm: IEC-EN 60947-2  
 - Keurmerk: Lloyd's, Veritas

- Inom: 16-250 A  
 - Icu: 25-36-65 kA  
 - 3- en 4-polig  
 - bouwgrootte 250

- andere typen op aanvraag  
 leverbaar

Maatschetsen en technische  
 informatie vanaf pag. 22.28.



160 A 3-polig

## Vermogensautomaten bouwgrootte 250, 3-polig

Omschrijving	I <sub>n</sub>	I <sub>cu</sub> /400V	Verp.	Best.nr.
E250-NJ-20A-3p	20 A	25 kA	1	<b>944-025-301</b>
E250-NJ-32A-3p	32 A	25 kA	1	<b>944-025-302</b>
E250-NJ-50A-3p	50 A	25 kA	1	<b>944-025-303</b>
E250-NJ-63A-3p	63 A	25 kA	1	<b>944-025-304</b>
E250-NJ-100A-3p	100 A	25 kA	1	<b>944-025-305</b>
E250-NJ-125A-3p	125 A	25 kA	1	<b>944-025-306</b>
E250-NJ-160A-3p	160 A	25 kA	1	<b>944-025-307</b>
E250-NJ-200A-3p	200 A	25 kA	1	<b>944-025-308</b>
E250-NJ-250A-3p	250 A	25 kA	1	<b>944-025-309</b>
<hr/>				
S160-NJ-160A-3p	160 A	36 kA	1	<b>944-016-307</b>
S160-GJ-160A-3p	160 A	65 kA	1	<b>944-016-312</b>
S250-GE-250A-3p elektronisch	250 A	65 kA	1	<b>944-025-319</b>
<hr/>				
S160-NN-160A-3p (vermogensschakelaar)	160 A		1	<b>944-016-300</b>
S250-NN-250A-3p (vermogensschakelaar)	250 A		1	<b>944-025-300</b>



160 A 4-polig

## Bouwgrootte 250, 4-polig

Omschrijving	I <sub>n</sub>	I <sub>cu</sub> /400V	Verp.	Best.nr.
E250-NJ-20A-4p	20 A	25 kA	1	<b>944-025-401</b>
E250-NJ-32A-4p	32 A	25 kA	1	<b>944-025-402</b>
E250-NJ-50A-4p	50 A	25 kA	1	<b>944-025-403</b>
E250-NJ-63A-4p	63 A	25 kA	1	<b>944-025-404</b>
E250-NJ-100A-4p	100 A	25 kA	1	<b>944-025-405</b>
E250-NJ-125A-4p	125 A	25 kA	1	<b>944-025-406</b>
E250-NJ-160A-4p	160 A	25 kA	1	<b>944-025-407</b>
E250-NJ-200A-4p	200 A	25 kA	1	<b>944-025-408</b>
E250-NJ-250A-4p	250 A	25 kA	1	<b>944-025-409</b>
<hr/>				
S160-NJ-160A-4p	160 A	36 kA	1	<b>944-016-407</b>
S250-NJ-160A-4p	160 A	36 kA	1	<b>944-025-410</b>
S250-NJ-250A-4p	250 A	36 kA	1	<b>944-025-412</b>
<hr/>				
S160-GJ-160A-4p	160 A	65 kA	1	<b>944-016-412</b>
S250-GJ-160A-4p	160 A	65 kA	1	<b>944-025-413</b>
S250-GJ-250A-4p	250 A	65 kA	1	<b>944-025-415</b>
S250-GE-250A-4p elektronisch	250 A	65 kA	1	<b>944-025-419</b>
<hr/>				
S160-NN-160A-4p (vermogensschakelaar)	160 A		1	<b>944-016-400</b>
S250-NN-250A-4p (vermogensschakelaar)	250 A		1	<b>944-025-400</b>



**Eigenschappen:**

- ingebouwde aardlekbeveiliging RCP (residual current protection)

-  $I_{\Delta nom}$  instelbaar:  
0,03-0,1-0,5-1-3 A  
-  $\Delta t$  instelbaar:  
0-60-200-400-700- $\infty$  msec.

Maatschetsen en technische informatie vanaf pag. 22.28.



160 A 3-polig

**Bouw grootte 250, RCP, 3-polig**

Omschrijving	$I_n$	$I_{cu}/400V$	Verp.	Best.nr.
ZE250NJ-160A-3p - RCP	160 A	25 kA	1	<b>944-025-330</b>
ZE250NJ-250A-3p - RCP	250 A	25 kA	1	<b>944-025-331</b>
ZS250NJ-160A-3p - RCP	160 A	36 kA	1	<b>944-025-332</b>
ZS250NJ-250A-3p - RCP	250 A	36 kA	1	<b>944-025-333</b>
ZS250GJ-160A-3p - RCP	160 A	65 kA	1	<b>944-025-334</b>
ZS250GJ-250A-3p - RCP	250 A	65 kA	1	<b>944-025-335</b>



160 A 4-polig

**Bouw grootte 250, RCP, 4-polig**

Omschrijving	$I_n$	$I_{cu}/400V$	Verp.	Best.nr.
ZE250NJ-160A-4p - RCP	160 A	25 kA	1	<b>944-025-430</b>
ZE250NJ-250A-4p - RCP	250 A	25 kA	1	<b>944-025-431</b>
ZS250NJ-160A-4p - RCP	160 A	36 kA	1	<b>944-025-432</b>
ZS250NJ-250A-4p - RCP	250 A	36 kA	1	<b>944-025-433</b>
ZS250GJ-160A-4p - RCP	160 A	65 kA	1	<b>944-025-434</b>
ZS250GJ-250A-4p - RCP	250 A	65 kA	1	<b>944-025-435</b>



TB2-HHSNO

## Hulpcontacten (TB2-H)

### Eigenschappen:

- schakelt mee met de hoofdcontacten

Omschrijving	Verp.	Best.nr.
Hulpcontact 1M TB2-HHSNO (Heavy Duty)	1	944-000-013
Hulpcontact 1V TB2-HHSNC (Heavy Duty)	1	944-000-014
Hulpcontact 1W TB2-HS (Wissel)	1	944-000-011



TB2-HAHSNO

## Alarmcontact (TB2-HA)

### Eigenschappen:

- schakelt indien de vermogensautomaat tript

Omschrijving	Verp.	Best.nr.
Alarmcontacten 1M TB2-HAHSNO (Heavy Duty)	1	944-000-015
Alarmcontacten 1V TB2-HAHSNC (Heavy Duty)	1	944-000-016
Alarmcontacten 1W TB2-AHS (Wissel)	1	944-000-012



TB2-SHT

## Arbeidsstroomuitschakelspoel (TB2-SHT)

### Eigenschappen:

- schakelt de automaat uit als er spanning op de spoel komt

Omschrijving	Verp.	Best.nr.
Arbeidsstroomuitschakelspoel TB2-SHT120VAC 100-120 V AC	1	944-000-022
Arbeidsstroomuitschakelspoel TB2-SHT 200-240 V AC	1	944-000-021
Arbeidsstroomuitschakelspoel TB2-SHT450VAC 380-450 V AC	1	944-000-023
Arbeidsstroomuitschakelspoel TB2-SHT24VDC 24V DC	1	944-000-025
Arbeidsstroomuitschakelspoel TB2-SHT48VDC 48V DC	1	944-000-026
Arbeidsstroomuitschakelspoel TB2-SHT120VDC 100-120 V DC	1	944-000-027
Arbeidsstroomuitschakelspoel TB2-SHT240VDC 200-240 V DC	1	944-000-028
Arbeidsstroomuitschakelspoel TB2-SHT12VDC 12V DC	1	944-000-024



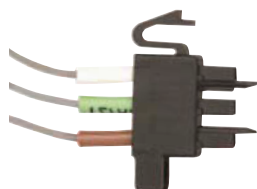
TB2-UVT

## Nulspanningspoel (TB2-UVT)

### Eigenschappen:

- schakelt de automaat uit als de spanning op de spoel wegvalt

Omschrijving	Verp.	Best.nr.
Nulspanningspoel TB2-UVT120VAC 100-120 V AC	1	944-000-032
Nulspanningspoel TB2-UVT 200-240 V AC	1	944-000-031
Nulspanningspoel TB2-UVT450VAC 380-450 V AC	1	944-000-033
Nulspanningspoel TB2-UVT24VDC 24V DC	1	944-000-035
Nulspanningspoel TB2-UVT120VDC 100-120 V DC	1	944-000-037
Nulspanningspoel TB2-UVT240VDC 200-240 V DC	1	944-000-038



TB2-VSHA

## Aansluitstekker voor contacten (TB2-VSHA)

### Eigenschappen:

- voor plaatsing op steeksokkel

Omschrijving	Verp.	Best.nr.
Stekker voor hulp- en alarmcontacten	1	944-000-041
Stekker voor SHT en UVT spoelen TB2-VSUS	1	944-000-042



TB2-VS

## Contactblok voor aansluitstekker (TB2-VS)

### Eigenschappen:

- voor plaatsing op steeksokkel

Omschrijving	Verp.	Best.nr.
Contactblok voor stekker plug-in TB2-VS	1	944-000-043



TB2-KBSL250

## Klemmenstrook (TB2-KBS)

### Eigenschappen:

- brengt de interne aansluitpunten naar buiten

Omschrijving	Verp.	Best.nr.
Klemmenstrook voor toebehoren links TB2-KBSL250	1	<b>944-025-195</b>
Klemmenstrook voor toebehoren rechts TB2-KBSR250	1	<b>944-025-196</b>



TB2-ABKH1

## Hangslotbeugel (TB2-ABKH)

### Eigenschappen:

- in ON en OFF stand te plaatsen
- voor maximaal 3 hangsloten

Omschrijving	Verp.	Best.nr.
Hangslotbeugel voor tuimelbediening TB2-ABKH1	1	<b>944-025-191</b>



TB2-AS3P250

## Aansluitvlaggen (TB2-AS)

### Eigenschappen:

- gespreid

Omschrijving	Verp.	Best.nr.
Aansluitvlaggen TB2-AS3P250 (set à 3 st.) 3-polig	1	<b>944-025-051</b>
Aansluitvlaggen TB2-AS4P250 (set à 4 st.) 4-polig	1	<b>944-025-052</b>



TB2-RA3PS250

## Achteraansluitingen (TB2-RA)

### Eigenschappen:

- voor aansluiting op achterzijde met bout M8

Omschrijving	Verp.	Best.nr.
Achteraansluiting TB2-RA3PS250 (set à 3 st.) 3-polig	1	<b>944-025-053</b>
Achteraansluiting TB2-RA4PS250 (set à 4 st.) 4-polig	1	<b>944-025-054</b>



TB2-STSP250

## Steeksokkel (TB2-STSP)

### Eigenschappen:

- maakt snelle uitwisseling vermogensautomaat mogelijk

Omschrijving	Verp.	Best.nr.
Steeksokkel TB2-STSP250 3-polig	1	<b>944-025-061</b>
Steeksokkel TB2-STSP250 4-polig	1	<b>944-025-062</b>



TB2-STAP250

## Steekaansluiting conversieset (TB2-STAP)

### Eigenschappen:

- voor plaatsing van vermogensautomaat in steeksokkel

Omschrijving	Verp.	Best.nr.
Steekaansluiting conversieset TB2-STAP250 3-polig	1	<b>944-025-063</b>
Steekaansluiting conversieset TB2-STAP250 4-polig	1	<b>944-025-064</b>

## Aansluitvlaggen voor steeksokkel (TB2-ASST)

**Eigenschappen:**  
- gespreid

Omschrijving	Verp.	Best.nr.
Aansluitvlaggen voor steeksokkel TB2-ASST3P250 (set à 3 st.)	1	944-025-055
Aansluitvlaggen voor steeksokkel TB2-ASST4P250 (set à 4 st.)	1	944-025-056



## Koosklemmen (TB2-W)

**Eigenschappen:**  
- kabeldiameter 35 t/m 120 mm<sup>2</sup> (1 kabel)

Omschrijving	Verp.	Best.nr.
Aansluitklemmen (set à 3 st.) TB2-W3P250 3-polig	1	944-025-071
Aansluitklemmen (set à 4 st.) TB2-W4P250 4-polig	1	944-025-072

TB2-W3P250



TB2-MA250

## Motorbediening (TB2-MA)

**Eigenschappen:**  
- eenvoudig op het front te plaatsen  
- inclusief 'auto-reset' op aanvraag

Omschrijving	Verp.	Best.nr.
Motor TB2-MA110VAC250 100-110 V AC	1	944-025-082
Motor TB2-MA220VAC250 200-220 V AC	1	944-025-083
Motor TB2-MA250 230-240 V AC	1	944-025-081
Motor TB2-MA24VDC250 24V DC	1	944-025-084
Motor TB2-MA48VDC250 48V DC	1	944-025-085
Motor TB2-MA100VDC250 100 V DC	1	944-025-086

## Deurflens (TB2-TF)

**Eigenschappen:**  
- voor directe bediening van de vermogensautomaat buiten de verdeler

Omschrijving	Verp.	Best.nr.
Deurflens TB2-TFKH1	1	944-025-101
Deurflens TB2-TFMA1 voor motor	1	944-025-102



TB2-DAD250

## Draaibediening direct (TB2-DAD)

**Eigenschappen:**  
- met hangslotvergrendeling  
- met sleutelvergrendeling  
- IP3x, IP5x  
- zwart, rood

Omschrijving	Verp.	Best.nr.
Draaibediening direct TB2-DAD250S zwart IP3x met sleutelvergrendeling	1	944-025-112
Draaibediening direct TB2-DAD250SI5 zwart IP5x met sleutelvergrendeling	1	944-025-116
Draaibediening direct TB2-DAD250 zwart IP3x	1	944-025-111
Draaibediening direct TB2-DAD250I5 zwart IP5x	1	944-025-115
Draaibediening direct TB2-DAD250RS rood IP3x met sleutelvergrendeling	1	944-025-114
Draaibediening direct TB2-DAD250RSI5 rood IP5x met sleutelvergrendeling	1	944-025-118
Draaibediening direct TB2-DAD250R rood IP3x	1	944-025-113
Draaibediening direct TB2-DAD250RI5 rood IP5x	1	944-025-117



TB2-DAVT250

## Draaibediening door deur (TB2-DAVT)

### Eigenschappen:

- met hangslotvergrendeling
- met sleutelvergrendeling
- IP54, IP65
- zwart, rood

Omschrijving	Verp.	Best.nr.
Draaibediening deur TB2-DAVT250S zwart IP54 met sleutelvergrendeling	1	944-025-122
Draaibediening deur TB2-DAVT250SI6 zwart IP65 met sleutelvergrendeling	1	944-025-126
Draaibediening deur TB2-DAVT250 zwart IP54	1	944-025-121
Draaibediening deur TB2-DAVT250I6 zwart IP65	1	944-025-250
Draaibediening deur TB2-DAVT250RS rood IP54 met sleutelvergrendeling	1	944-025-124
Draaibediening deur TB2-DAVT250RSI6 rood IP65 met sleutelvergrendeling	1	944-025-128
Draaibediening deur TB2-DAVT250R rood IP54	1	944-025-123
Draaibediening deur TB2-DAVT250RI6 rood IP65	1	944-025-127



TB2-KV

## Mechanische vergrendeling d.m.v. kabel (TB2-KV)

### Eigenschappen:

- mechanische vergrendeling voor één vermogensautomaat (altijd 2 bestellen)

Omschrijving	Verp.	Best.nr.
Kabelvergrendeling mechanisme TB2-KV250	1	944-025-134
Kabel voor TB2-KV125K2 L=1,5m	1	944-012-136
Kabel voor TB2-KV125K1 L=1m	1	944-025-135



TB2-EKV1

## Elektrische vergrendeling d.m.v. kabel (TB2-EKV)

### Eigenschappen:

- te gebruiken bij vermogensautomaten met motorbediening

Omschrijving	Verp.	Best.nr.
Kabel voor elektrische vergrendeling TB2-EKV1 L=0,5M	1	944-025-141
Kabel voor elektrische vergrendeling TB2-EKV2 L=1,5M	1	944-025-142



TB2-KL3PS250

## Klemmenafdekking (TB2-KL), voor frontaansluiting

### Eigenschappen:

- verhoogt de aanrakingsveiligheid van de aansluiting

Omschrijving	Verp.	Best.nr.
Klemmenafdekking TB2-KL3PS250 lang 3-polig	1	944-025-151
Klemmenafdekking TB2-KL4PS250 lang 4-polig	1	944-025-152



TB2-KR3P250

## Klemmenafdekking (TB2-KR), voor achteraansluiting en plug-in versie

### Eigenschappen:

- verhoogt de aanrakingsveiligheid van de aansluiting

Omschrijving	Verp.	Best.nr.
Klemmenafdekking TB2-KR3P250 3-polig	1	944-025-161
Klemmenafdekking TB2-KR4P250 4-polig	1	944-025-162



## Klemmenafdekking voor kooiklemmen (TB2-KW)

### Eigenschappen:

- verhoogt de aanrakingsveiligheid van de aansluiting

TB2-KW3P250

Omschrijving	Verp.	Best.nr.
Klemmenafdekking TB2-KW3P250 3-polig	1	<b>944-025-163</b>
Klemmenafdekking TB2-KW4P250 4-polig	1	<b>944-025-164</b>



## Fasescheidingswand (TB2-PTS)

### Eigenschappen:

- t.b.v. maximale isolatie tussen de aansluitklemmen
- per stuk bestellen (2 stuks bij 3p, 3 stuks bij 4p)
- niet te gebruiken in combinatie met andere klemafdekkingen
- ook plaatsbaar tussen 2 tegen elkaar geplaatste vermogensautomaten

TB2-PTS250

Omschrijving	Verp.	Best.nr.
Fasescheidingswand TB2-PTS250	1	<b>944-025-192</b>

**Technische gegevens:**

- Norm: IEC-EN 60947-2
- Keurmerk: Lloyd's, Veritas
- Inom: 160-630 A
- Icu: 25-36-50-70 kA
- 3- en 4-polig
- bouwgrootte 630

Maatschetsen en technische informatie vanaf pag. 22.28.



400 A 3-polig

**Vermogensautomaten, bouwgrootte 630, 3-polig**

Omschrijving	$I_n$	$I_{cu}/400V$	Verp.	Best.nr.
E400-NJ-250A-3p	250 A	25 kA	1	<b>944-040-301</b>
E400-NJ-400A-3p	400 A	25 kA	1	<b>944-040-302</b>
S400-CJ-250A-3p	250 A	36 kA	1	<b>944-040-303</b>
S400-CJ-400A-3p	400 A	36 kA	1	<b>944-040-304</b>
E630-NE-630A-3p elektronisch	630 A	36 kA	1	<b>944-063-301</b>
S400-NJ-250A-3p	250 A	50 kA	1	<b>944-040-305</b>
S400-NJ-400A-3p	400 A	50 kA	1	<b>944-040-306</b>
S400-NE-250A-3p elektronisch	250 A	50 kA	1	<b>944-040-307</b>
S400-NE-400A-3p elektronisch	400 A	50 kA	1	<b>944-040-308</b>
S630-CE-630A-3p elektronisch	630 A	50 kA	1	<b>944-063-302</b>
S400-GE-250A-3p elektronisch	250 A	70 kA	1	<b>944-040-311</b>
S400-GE-400A-3p elektronisch	400 A	70 kA	1	<b>944-040-312</b>
S630-GE-630A-3p elektronisch	630 A	70 kA	1	<b>944-063-303</b>
S400-NN-400A-3p (vermogensschakelaar)	400 A		1	<b>944-040-300</b>
S630-NN-6300A-3p (vermogensschakelaar)	630 A		1	<b>944-063-300</b>

In de gedrukte catalogus zijn de letters S en E in de omschrijving omgedraaid.



400 A 4-polig

**Bouwgrootte 630, 4-polig**

Omschrijving	$I_n$	$I_{cu}/400V$	Verp.	Best.nr.
E400-NJ-250A-4p	250 A	25 kA	1	<b>944-040-401</b>
E400-NJ-400A-4p	400 A	25 kA	1	<b>944-040-402</b>
S400-CJ-250A-4p	250 A	36 kA	1	<b>944-040-403</b>
S400-CJ-400A-4p	400 A	36 kA	1	<b>944-040-404</b>
E630-NE-630A-4p elektronisch	630 A	36 kA	1	<b>944-063-401</b>
S400-NJ-250A-4p	250 A	50 kA	1	<b>944-040-405</b>
S400-NJ-400A-4p	400 A	50 kA	1	<b>944-040-406</b>
S400-NE-250A-4p elektronisch	250 A	50 kA	1	<b>944-040-407</b>
S400-NE-400A-4p elektronisch	400 A	50 kA	1	<b>944-040-408</b>
S630-CE-630A-4p elektronisch	630 A	50 kA	1	<b>944-063-402</b>
S400-GE-250A-4p elektronisch	250 A	70 kA	1	<b>944-040-411</b>
S400-GE-400A-4p elektronisch	400 A	70 kA	1	<b>944-040-412</b>
S630-GE-630A-4p elektronisch	630 A	70 kA	1	<b>944-063-403</b>
S400-NN-400A-4p (vermogensschakelaar)	400 A		1	<b>944-040-400</b>
S630-NN-6300A-4p (vermogensschakelaar)	630 A		1	<b>944-063-400</b>

In de gedrukte catalogus zijn de letters S en E in de omschrijving omgedraaid.



TB2-HHSNO

## Hulpcontacten (TB2-H)

### Eigenschappen:

- schakelt mee met de hoofdcontacten

Omschrijving	Verp.	Best.nr.
Hulpcontact 1M TB2-HHSNO (Heavy Duty)	1	<b>944-000-013</b>
Hulpcontact 1V TB2-HHSNC (Heavy Duty)	1	<b>944-000-014</b>
Hulpcontact 1W TB2-HS (Wissel)	1	<b>944-000-011</b>



TB2-HAHSNO

## Alarmcontact (TB2-HA)

### Eigenschappen:

- schakelt indien de vermogensautomaat tript

Omschrijving	Verp.	Best.nr.
Alarmcontacten 1M TB2-HAHSNO (Heavy Duty)	1	<b>944-000-015</b>
Alarmcontacten 1V TB2-HAHSNC (Heavy Duty)	1	<b>944-000-016</b>
Alarmcontacten 1W TB2-AHS (Wissel)	1	<b>944-000-012</b>



TB2-SHT

## Arbeidsstroomuitschakelspoel (TB2-SHT)

### Eigenschappen:

- schakelt de automaat uit als er spanning op de spoel komt

Omschrijving	Verp.	Best.nr.
Arbeidsstroomuitschakelspoel TB2-SHT120VAC 100-120 V AC	1	<b>944-000-022</b>
Arbeidsstroomuitschakelspoel TB2-SHT 200-240 V AC	1	<b>944-000-021</b>
Arbeidsstroomuitschakelspoel TB2-SHT450VAC 380-450 V AC	1	<b>944-000-023</b>
Arbeidsstroomuitschakelspoel TB2-SHT24VDC 24V DC	1	<b>944-000-025</b>
Arbeidsstroomuitschakelspoel TB2-SHT48VDC 48V DC	1	<b>944-000-026</b>
Arbeidsstroomuitschakelspoel TB2-SHT120VDC 100-120 V DC	1	<b>944-000-027</b>
Arbeidsstroomuitschakelspoel TB2-SHT240VDC 200-240 V DC	1	<b>944-000-028</b>
Arbeidsstroomuitschakelspoel TB2-SHT12VDC 12V DC	1	<b>944-000-024</b>



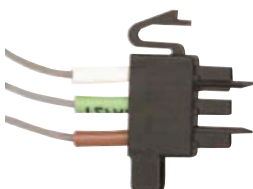
TB2-UVT

## Nulspanningspoel (TB2-UVT)

### Eigenschappen:

- schakelt de automaat uit als de spanning op de spoel wegvalt

Omschrijving	Verp.	Best.nr.
Nulspanningspoel TB2-UVT120VAC 100-120 V AC	1	<b>944-000-032</b>
Nulspanningspoel TB2-UVT 200-240 V AC	1	<b>944-000-031</b>
Nulspanningspoel TB2-UVT450VAC 380-450 V AC	1	<b>944-000-033</b>
Nulspanningspoel TB2-UVT24VDC 24V DC	1	<b>944-000-035</b>
Nulspanningspoel TB2-UVT120VDC 100-120 V DC	1	<b>944-000-037</b>
Nulspanningspoel TB2-UVT240VDC 200-240 V DC	1	<b>944-000-038</b>



TB2-VSHA

## Aansluitstekker voor contacten (TB2-VSHA)

### Eigenschappen:

- voor plaatsing op steeksokkel

Omschrijving	Verp.	Best.nr.
Stekker voor hulp- en alarmcontacten TB2-VSHA	1	<b>944-000-041</b>
Stekker voor SHT en UVT spoelen TB2-VSUS	1	<b>944-000-042</b>



TB2-VS

## Contactblok voor aansluitstekker (TB2-VS)

### Eigenschappen:

- voor plaatsing op steeksokkel

Omschrijving	Verp.	Best.nr.
Contactblok voor stekker plug-in TB2-VS	1	<b>944-000-043</b>





TB2-KBSL630

## Klemmenstrook (TB2-KBS)

### Eigenschappen:

- brengt de interne aansluitpunten naar buiten

Omschrijving	Verp.	Best.nr.
Klemmenstrook voor toebehoren TB2-KBSL630 links	1	<b>944-063-195</b>
Klemmenstrook voor toebehoren TB2-KBSR630 rechts	1	<b>944-063-196</b>



TB2-ABKH2

## Hangslotbeugel (TB2-ABKH)

### Eigenschappen:

- in ON en OFF stand te plaatsen
- voor maximaal 3 hangsloten

Omschrijving	Verp.	Best.nr.
Hangslotbeugel voor tuimelbediening TB2-ABKH2	1	<b>944-063-191</b>



TB2-AS3P630

## Aansluitvlaggen (TB2-AS)

### Eigenschappen:

- gespreid

Omschrijving	Verp.	Best.nr.
Aansluitvlaggen TB2-AS3P400 (set à 3 st.) 400 A 3-polig	1	<b>944-040-051</b>
Aansluitvlaggen TB2-AS4P400 (set à 4 st.) 400 A 4-polig	1	<b>944-040-052</b>
Aansluitvlaggen TB2-AS3P630 (set à 3 st.) 630 A 3-polig	1	<b>944-063-051</b>
Aansluitvlaggen TB2-AS4P630 (set à 4 st.) 630 A 4-polig	1	<b>944-063-052</b>



TB2-RA3P630

## Achteraansluitingen (TB2-RA)

### Eigenschappen:

- voor aansluiting op achterzijde met bout M8

Omschrijving	Verp.	Best.nr.
Achteraansluiting TB2-RA3P400 (set à 3 st.) 400 A 3-polig	1	<b>944-040-053</b>
Achteraansluiting TB2-RA4P400 (set à 4 st.) 400 A 4-polig	1	<b>944-040-054</b>
Achteraansluiting TB2-RA3P630 (set à 3 st.) 630 A 3-polig	1	<b>944-063-053</b>
Achteraansluiting TB2-RA4P630 (set à 4 st.) 630 A 4-polig	1	<b>944-063-054</b>



TB2-STSP630

## Steeksokkel (TB2-STSP)

### Eigenschappen:

- maakt snelle uitwisseling vermogensautomaat mogelijk

Omschrijving	Verp.	Best.nr.
Steeksokkel TB2-STSP3P630 3-polig	1	<b>944-063-061</b>
Steeksokkel TB2-STSP4P630 4-polig	1	<b>944-063-062</b>



TB2-STAPSP630

## Steekaansluiting conversieset (TB2-STAP)

### Eigenschappen:

- voor plaatsing van vermogensautomaat in steeksokkel

Omschrijving	Verp.	Best.nr.
Steekaansluiting conversieset TB2-STAP3PS400 400 A 3-polig	1	<b>944-040-063</b>
Steekaansluiting conversieset TB2-STAP4PS400 400 A 4-polig	1	<b>944-040-064</b>
Steekaansluiting conversieset TB2-STAP3PS630 630 A 3-polig	1	<b>944-063-063</b>
Steekaansluiting conversieset TB2-STAP4PS630 630 A 4-polig	1	<b>944-063-064</b>

## Aansluitvlaggen voor steeksokkel (TB2-ASST)

### Eigenschappen:

- gespreid

Omschrijving	Verp.	Best.nr.
Aansluitvlaggen voor steeksokkel TB2-ASST3P630 (set à 3 st.)	1	944-063-055
Aansluitvlaggen voor steeksokkel TB2-ASST4P630 (set à 4 st.)	1	944-063-056



TB2-MA630

## Motorbediening (TB2-MA)

### Eigenschappen:

- eenvoudig op het front te plaatsen
- inclusief 'auto-reset' op aanvraag

Omschrijving	Verp.	Best.nr.
Motor TB2-MA630 100-240 V AC	1	944-063-081
Motor TB2-MA24VDC630 24V DC	1	944-063-084
Motor TB2-MA120VDC630 100-120 V DC	1	944-063-086

## Deurflens (TB2-TF)

### Eigenschappen:

- voor directe bediening van de vermogensautomaat buiten de verdeler

Omschrijving	Verp.	Best.nr.
Deurflens TB2-TFKH2	1	944-063-101
Deurflens TB2-TFMA2 voor motor	1	944-063-102



TB2-DAD630

## Draaibediening direct (TB2-DAD)

### Eigenschappen:

- met hangslotvergrendeling
- met sleutelvergrendeling
- IP3x, IP5x
- zwart, rood

Omschrijving	Verp.	Best.nr.
Draaibediening direct TB2-DAD630S zwart IP3x met sleutelvergrendeling	1	944-063-112
Draaibediening direct TB2-DAD630SI5 zwart IP5x met sleutelvergrendeling	1	944-063-116
Draaibediening direct TB2-DAD630 zwart IP3x	1	944-063-111
Draaibediening direct TB2-DAD630I5 zwart IP5x	1	944-063-115
Draaibediening direct TB2-DAD630RS rood IP3x met sleutelvergrendeling	1	944-063-114
Draaibediening direct TB2-DAD630RSI5 rood IP5x met sleutelvergrendeling	1	944-063-118
Draaibediening direct TB2-DAD630R rood IP3x	1	944-063-113
Draaibediening direct TB2-DAD630RI5 rood IP5x	1	944-063-117



TB2-DAVT630S

## Draaibediening door deur (TB2-DAVT)

### Eigenschappen:

- met hangslotvergrendeling
- met sleutelvergrendeling
- IP54, IP65
- zwart, rood

Omschrijving	Verp.	Best.nr.
Draaibediening deur TB2-DAVT630S zwart IP54 met sleutelvergrendeling	1	944-063-122
Draaibediening deur TB2-DAVT630SI6 zwart IP65 met sleutelvergrendeling	1	944-063-126
Draaibediening deur TB2-DAVT630 zwart IP54	1	944-063-121
Draaibediening deur TB2-DAVT630I6 zwart IP65	1	944-063-125
Draaibediening deur TB2-DAVT630RS rood IP54 met sleutelvergrendeling	1	944-063-124
Draaibediening deur TB2-DAVT630RSI6 rood IP65 met sleutelvergrendeling	1	944-063-128
Draaibediening deur TB2-DAVT630R rood IP54	1	944-063-123
Draaibediening deur TB2-DAVT630RI6 rood IP65	1	944-063-127



TB2-KV

## Mechanische vergrendeling d.m.v. kabel (TB2-KV)

### Eigenschappen:

- mechanische vergrendeling voor één vermogensautomaat (altijd 2 bestellen)

Omschrijving	Verp.	Best.nr.
Kabelvergrendelingsmechanisme TB2-KV630	1	<b>944-063-134</b>
Kabel voor TB2-KV125K2 L=1,5m	1	<b>944-012-136</b>
Kabel voor TB2-KV125K1 L=1m	1	<b>944-025-135</b>



TB2-KL3P630AS

## Klemmenafdekking (TB2-KL), voor frontaansluiting

### Eigenschappen:

- verhoogt de aanrakingsveiligheid van de aansluiting

Omschrijving	Verp.	Best.nr.
Klemmenafdekking TB2-KL3P630AS lang 3-polig	1	<b>944-063-153</b>
Klemmenafdekking TB2-KL4P630AS lang 4-polig	1	<b>944-063-154</b>



TB2-KR3P630

## Klemmenafdekking (TB2-KR), voor achteraansluiting en plug-in versie

### Eigenschappen:

- verhoogt de aanrakingsveiligheid van de aansluiting

Omschrijving	Verp.	Best.nr.
Klemmenafdekking TB2-KR3P630 3-polig	1	<b>944-063-161</b>
Klemmenafdekking TB2-KR4P630 4-polig	1	<b>944-063-162</b>



TB2-P630

## Fasescheidingswand (TB2-P630)

### Eigenschappen:

- t.b.v. maximale isolatie tussen de aansluitklemmen
- per stuk bestellen (2 stuks bij 3p, 3 stuks bij 4p)
- niet te gebruiken in combinatie met andere klemafdekkingen
- ook plaatsbaar tussen 2 tegen elkaar geplaatste vermogensautomaten

Omschrijving	Verp.	Best.nr.
Fasescheidingswand TB2-P630	1	<b>944-063-192</b>

**Visuele veiligheid**

D.m.v. de kleur indicatoren is het eenvoudig te zien of een automaat geopend, gesloten of getripped is. De hendel geeft altijd de positie van de hoofdcontacten weer.



**Aanraakveiligheid**

Het risico om spanningsvoerende delen aan te raken is door het ontwerp tot een minimum beperkt. Onderstaande kenmerken reduceren de mogelijkheid om spanningsvoerende delen aan te raken.

- Er zitten geen metalen schroeven aan de bovenzijde
- IP20 bescherming bij de aansluitingen
- IP30 bescherming bij de hendel
- Als de hendel door een ongeval of misbruik breekt komen er geen spanningsvoerende delen vrij.
- Bij inbouw van toebehoren zijn er geen spanningsvoerende delen zichtbaar
- Dubbele isolatie



## De Tembreak2 overtreft de norm

De Tembreak2 voldoet ruimschoots aan alle erkende normen. Overeenkomstig internationale richtlijnen:

- De Tembreak2 voldoet aan de internationale richtlijn IEC 60947-2
- De Tembreak2 vermogensautomaten voldoen aan richtlijn IEC 60747-3
- De toebehoren voldoen alle aan richtlijn IEC 60947-5-1
- De gehele range is conform de algemene regels van richtlijn IEC 60947-1 voor schakelapparatuur
- De Tembreak2 is overeenkomstig de JIS C 8201-2-1 Ann. 1
- De Tembreak2 voldoet aan "EC Low Voltage Directive" en zijn CE-gemarkeerd.
- De Tembreak2 vermogensautomaten zijn voorzien van het IEC symbool dat de 'Direct Opening' actie weergeeft volgens richtlijn IEC 60947-5-1. Dit wordt aanbevolen door IEC 60204-1, richtlijn voor machines.



Schakelen en beveiligen

## Onafhankelijke testen

De Tembreak2 vermogensautomaten zijn door onafhankelijke testlaboratoria als ook door het testlaboratoria van Terasak in Osaka, Japan getest. Kopieën hiervan zijn opvraagbaar.

## Marine goedkeuring

Tembreak2 vermogensautomaten zijn goedgekeurd door de belangrijke marine keuringsinstanties.

Bezoek [www.terasaki.com](http://www.terasaki.com) voor de huidige marine goedkeuringen en kwalificaties.



# Technische gegevens

Elektrische eigenschappen vermogensautomaten IEC 60947-2, EN 60947-2, JIS C 8201-2-1 Ann.1, AS/NZS 3947-2, NEMA AB-1

NB: producten die niet op de bestelpagina's staan, worden in dit overzicht wel getoond en zijn op aanvraag leverbaar.

Bouwgrootte	Grootheid	Eenheid	Voorwaarde	125	
				E125	S125
Model				E125	S125
Aantal polen				3, 4	1
Type				NJ	NF
<b>Nominale duurstroom</b>					
	$I_n$	(A)	50°C	20,32,50, 63,100,125	16,20,25, 32,40,50, 63, 80, 100,125
<b>Elektrische eigenschappen</b>					
Nominale spanning	$U_e$	(V)	AC 50/60 Hz DC	525 500	240 -
Nominale isolatiespanning	$U_i$	(V)		800	800
Nominale stootspanning	$U_{imp}$	(kV)		8	8
Maximaal uitschakelvermogen (IEC, JIS, AS/NZS)	$I_{cu}$	(kA)	690 V AC	-	-
			525 V AC	8	-
			440 V AC	15	-
			400/415 V AC	25	-
			220/240 V AC	35	25
250 V DC	25	-			
Uitschakelvermogen (IEC, JIS, AS/NZS)	$I_{cs}$	(kA)	690 V AC	-	-
			525 V AC	6	-
			440 V AC	12	-
			400/415 V AC	19	-
			220/240 V AC	27	13
250 V DC	19	-			
Uitschakelvermogen (NEMA)		(kA)	480 V AC	8	-
			240 V AC	35	25
<b>Beveiliging</b>					
Instelbare thermische en magnetische beveiliging				■	■
Vaste thermische en magnetische beveiliging					■
Microprocessor (elektronische) beveiliging					
Gebruikerscategorie				A	A
Aardlekbeveiliging klasse A instelbaar				ZE125NJ	
<b>Opbouw</b>					
Front aansluiting				■	■
Aansluitvlaggen				●	●
Aansluitklemmen				●	●
Achteraansluiting				●	-
Steekbaar				●	-
Uitrijdbaar				-	-
Montage op DIN-rail				●	●
Afmetingen	h	(mm)		155	155
	b	(mm)	3-polig, (1-polig)	90	(30)
			4-polig	120	
	d	(mm)		68	68
Gewicht		(kg)	3-polig, (1-polig)	1,1	(0,45)
			4-polig	1,4	
<b>Bediening</b>					
'Direct Opening' actie				■	■
Knevelhendel bediening				■	■
Draai Bediening op deur / direct op automaat				●	-
Motorbediening				●	-
Levensduur	Elektrisch	cycli	440 V AC	←	
	Mechanisch	cycli			

■ Standaard ● Optioneel - Niet mogelijk

					160				
	S125	S125	H125	L125	S160	S160	S160	H160	L160
	3, 4 NJ	3,4 GJ	3, 4 NJ	3, 4 NJ	1 NF	3, 4 NJ	3, 4 GJ	3, 4 NJ	3, 4 NJ
	20,32,50, 63,100,125	20,32,50, 63,100,125	20,32,50, 63,100,125	20,32,50, 63,100,125	16,20,25,32, 40,50,63,80, 100,125,160	20,32,50,63, 100,125,160	50,63,100, 125,160	160	160
	690 600 800 8	690 600 800 8	690 600 800 8	690 600 800 8	415 125 800 8	690 600 800 8	690 600 800 8	690 600 800 8	690 600 800 8
	6 22 25 36	6 25 50 65	20 45 120 125	25 65 180 200	- - - -	7,5 (5*) 25 (18*) 25 (18*) 36 (30*)	7,5 25 50 65	20 45 120 125	25 65 180 200
	50 25	85 40	150 40	200 40	25 -	65 (42*) 40 (30*)	85 40	150 40	200 40
	6 22 25 36/30	6 22 25 36/33	15 45 80 85	20 65 135 150	- - - -	7,5 (5*) 25 (18*) 25 (18*) 36 (25*)	7,5 25 25 36	15 45 80 85	20 65 135 150
	50 19	85 40	150 40	150 40	19 -	65 (35*) 40 (25*)	85 40	150 40	150 40
	22 50	25 85	45 150	65 200	- 25	22 (18*) 65 (42*)	25 85	45 150	65 200
	■  A ZS125NJ	■  A ZS125GJ	■  A	■  A	■  A	■  A	■  A	■  A	■  A
	■ ● ● ● ● - ● 155 90 120 68 1,1 1,4	■ ● ● ● ● - ● 155 90 120 68 1,1 1,4	■ ● ● ● ● - - 165 105 140 103 2,4 3,2	■ ● ● ● ● - - 165 105 140 103 2,4 3,2	■ ● ● - - - - 165 (35) - 68 (0,5)	■ ● ● ● ● - - 165 105 140 68 1,5 1,9	■ ● ● ● ● - - 165 105 140 68 1,5 1,9	■ ● ● ● ● - - 165 105 140 103 2,5 3,3	■ ● ● ● ● - - 165 105 140 103 2,5 3,3
	■ ■ ● ●	■ ■ ● ●	■ ■ ● ●	■ ■ ● ●	■ ■ - -	■ ■ ● ●	■ ■ ● ●	■ ■ ● ●	■ ■ ● ●
	30.000 30.000				20.000			20.000 30.000	

\*Van toepassing op 20 A en 32 A types

# Technische gegevens

Elektrische eigenschappen vermogensautomaten IEC 60947-2, EN 60947-2, JIS C 8201-2-1 Ann.1, AS/NZS 3947-2, NEMA AB-1

Bouwgrootte	Grootheid	Eenh.	Voorwaarde	250				
Model				E250	S250	S250	S250	S250
Aantal polen				3, 4	3, 4	3, 4	3, 4	3, 4
Type				NJ	NJ	GJ	NE	GE
<b>Nominale doorstroom</b>								
	$I_n$	(A)	50°C	20, 32, 50, 63, 100, 125, 160, 200, 250	160, 200, 250	160, 200, 250	40, 125, 250	40, 125, 250
<b>Elektrische eigenschappen</b>								
Nominale spanning	$U_e$	(V)	AC 50/60 Hz DC	525 500	690 600	690 600	690 -	690 -
Nominale isolatiespanning	$U_i$	(V)		800	800	800	800	800
Nominale stootspanning	$U_{imp}$	(kV)		8	8	8	8	8
Maximaal uitschakelvermogen (IEC, JIS, AS/NZS)	$I_{cu}$	(kA)	690 V AC 525 V AC 440 V AC 400/415 V AC 220/240 V AC 250 V DC	- 10 15 25 35 25	7,5 25 25 36 65 40	7,5 25 50 65 85 40	7,5 25 25 36 65	7,5 25 50 65 85
Uitschakelvermogen (IEC, JIS, AS/NZS)	$I_{cs}$	(kA)	690 V AC 525 V AC 440 V AC 400/415 V AC 220/240 V AC 250 V DC	- 7,5 12 19 27 19	7,5 25 25 36 65 40	7,5 25 25 36 85 40	7,5 25 25 36 65 -	7,5 25 25 36 85 -
Uitschakelvermogen (NEMA)		(kA)	480 V AC 240 V AC	10 35	22 65	25 85	25 65	25 85
Nominale korte doorstroom	$I_{cw}$	(kA)	0,3 seconden	-	-	-		
<b>Beveiliging</b>								
Instelbare thermische en magnetische beveiliging				■	■	■		
Vaste thermische en magnetische beveiliging							■	■
Microprocessor (elektronische) beveiliging								
Gebruikerscategorie				A	A	A	A	A
Aardlekbeveiliging klasse A, instelbaar				ZE250NJ	ZS250NJ	ZS250GJ		
<b>Opbouw</b>								
Front aansluiting				■	■	■	■	■
Aansluitvlaggen				●	●	●	●	●
Aansluitklemmen				●	●	●	●	●
Achteraansluiting				●	●	●	●	●
Steekbaar				●	●	●	●	●
Uitrijdbaar				-	-	-		
Montage op DIN-rail				-	-	-		
Afmetingen	h	(mm)		165	165	165	165	165
	b	(mm)	3-polig	105	105	105	105	105
		(mm)	4-polig	140	140	140	140	140
	d	(mm)		68	68	68	103	103
Gewicht		(kg)	3-polig	1,5	1,5	1,5	2,5	2,5
			4-polig	1,9	1,9	1,9	3,3	3,3
<b>Bediening</b>								
'Direct Opening' actie				■	■	■	■	■
Knevelhendel bediening				■	■	■	■	■
Draaibediening op deur / directe montage op automaat				●	●	●	●	●
Motorbediening				●	●	●	●	●
Levensduur	Elektrisch	cycli	415 V AC	←				
	Mechanisch	cycli		←				

■ Standaard ● Optioneel - Niet mogelijk



				400										630			> 630	
S250	H250	H250	L250	E400	S400	S400	S400	S400	S400	H400	H400	L400	L400	E630	S630	S630	> 630	
3, 4 PE	3, 4 NJ	3, 4 NE	3, 4 NJ	3, 4 NJ	3, 4 CJ	3, 4 NJ	3, 4 NE	3, 4 GJ	3, 4 GE	3, 4 NJ	3, 4 NE	3, 4 NJ	3, 4 NE	3, 4 NE	3, 4 CE	3, 4 GE		
40, 125, 250	160, 250, 250	40, 125, 250	160, 250	250, 400	250, 400	250, 400	250, 400	250, 400	250, 400	250, 400	250, 400	250, 400	250, 400	630	630	630		
690 - 800 8	690 600 800 8	690 - 800 8	690 600 800 8	500 500 800 8	690 600 800 8	690 600 800 8	690 - 800 8	690 600 800 8	690 - 800 8	690 600 800 8	690 - 800 8	690 600 800 8	690 - 800 8	690* - 800 8	690* - 800 8	690* - 800 8		
20 35 50 70	20 45 120	20 45 120	25 65 180	- 15 22	15 22 30	20 30 45	20 30 45	20 30 65	20 30 65	35 45 120	35 45 120	50 65 180	50 65 180	10* 15 25	20* 30 45	20* 30 65		
125 -	150 40	150 -	200 40	35 25	50 40	85 40	85 -	100 40	100 -	150 40	150 -	200 40	200 -	50 -	85 -	100 -		
15 35 50 70	15 45 80	15 45 80	20 65 135	- 15 22	15 22 30	15 30 45	15 30 45	15 30 50	15 30 50	35 45 80	35 45 80	50 65 135	50 65 135	10* 15 25	15* 30 45	15* 30 65		
125 -	150 40	150 -	150 40	35 19	50 40	85 40	85 -	85 40	85 -	150 40	150 -	150 40	150 -	50 -	85 -	85 -		
35 125	45 150	45 150	65 200	15 35	22 50	25 85	25 85	30 100	30 100	45 150	45 150	65 200	65 200	15 50	25 85	30 100		
-	-	-	-	-	-	-	5	-	5	-	5	-	5	-	-	-		
■ A	■ A	■ A	■ A	■ A	■ A	■ A	■ B	■ A	■ B	■ A	■ B	■ A	■ B	■ A	■ A	■ A		
● ● ● - - -	● ● ● ∞ - -	● ● ● - - -	● ● ● ∞ ● -	● ● ● ● ● -	● ● ● ● ● -	● ● ● ● ● -	● ● ● ● ● -	● ● ● ● ● -	● ● ● ● ● -	● ● ● ● ● -	● ● ● ● ● -	● ● ● ● ● -	● ● ● ● ● -	● ● ● ● ● -	● ● ● ● ● -	● ● ● ● ● -	● ● ● ● ● -	
165 105 140 103 2,5 3,3	165 105 140 103 2,4 3,2	165 105 140 103 2,5 3,3	165 105 140 103 2,4 3,2	260 140 185 103 4,2 5,6	260 140 185 103 4,2 5,6	260 140 185 103 4,2 5,6	260 140 185 103 4,3 5,7	260 140 185 103 4,2 5,6	260 140 185 103 4,3 5,7	260 140 185 140 7,0 9,3	260 140 185 140 7,1 9,4	260 140 185 140 7,0 9,3	260 140 185 140 7,1 9,4	260 140 185 103 5,0 6,5	260 140 185 103 5,0 6,5	260 140 185 103 5,0 6,5		
■ ■ ● ●	■ ■ ● ●	■ ■ ● ●	■ ■ ● ●	■ ■ ● ●	■ ■ ● ●	■ ■ ● ●	■ ■ ● ●	■ ■ ● ●	■ ■ ● ●	■ ■ ● ●	■ ■ ● ●	■ ■ ● ●	■ ■ ● ●	■ ■ ● ●	■ ■ ● ●	■ ■ ● ●		
10.000 30.000				4.500 15.000								4.500 15.000						

Ga voor technische gegevens over 800 A t/m 1600 A naar pagina 22.100

Schakelen  
en beveiligen

\* Vermogensautomaat kan niet gebruikt worden in IT systemen bij dit voltage.  
 ∞ Let op: voor derating vanwege temperatuur, zie pag. 22.85  
 ‡ Neem contact op voor meer informatie.

# Technische gegevens

## Elektrische eigenschappen vermogensschakelaar IEC 60947-3, EN 60947-3, AS/NZS 3947-3

Bouwgrootte	Grootheid	Eenheid	Voorwaarde	125	160	250
Model				S125	S160	S250
Aantal polen				3,4	3,4	3,4
Type				NN	NN	NN
<b>Nominale doorstroom</b>						
	$I_e$	(A)		125	160	250
<b>Elektrische eigenschappen</b>						
Nominale spanning	$U_e$	(V)	AC 50/60 Hz DC	690 600	690 600	690 600
Nominale isolatiespanning	$U_i$	(V)		800	800	800
Nominale stootspanning	$U_{imp}$	(kV)		8	8	8
Nominaal inschakelvermogen	$I_{cm}$	(kA piek)		3,6	6	6
Nominale korte doorstroom	$I_{cw}$	(kA rms)	0,3 seconden	2	3	3
Gebruikerscategorie tot IEC 60947-3			AC DC	AC-23 A DC-22 A	AC-23 A DC-22 A	AC-23 A DC-22 A
<b>Opbouw</b>						
Front aansluiting				■	■	■
Aansluitvlaggen				●	●	●
Aansluitklemmen				●	●	●
Achteraansluiting				●	●	●
Steekbaar				●	●	●
Uitrijdbaar				-	-	-
Montage op DIN-rail				●	-	-
Afmetingen	h	(mm)		155	165	165
	w	(mm)	3-polig	90	105	105
			4-polig	120	140	140
	d	(mm)		68	68	68
Gewicht		(kg)	3-polig	1,1	1,5	1,5
			4-polig	1,4	1,9	1,9
<b>Bediening</b>						
'Direct Opening' actie				■	■	■
Knevelhendel bediening				■	■	■
Draaibediening op deur / direct op automaat				●	●	●
Motorbediening				●	●	●
Levensduur	Elektrisch	schakelingen	415 V AC	30.000	20.000	10.000
	Mechanisch	schakelingen		30.000	30.000	30.000

■ Standaard ● Optioneel - Niet mogelijk

	400	630
	S400	S630
	3,4 NN	3,4 NN
	400	630
	690 600 800 8	690 600 800 8
	9 5 AC-23 A DC-22 A	9 5 AC-23 A DC-22 A
	■ ● ● ● ● - - 260 140 185 103 4,2 5,6	■ ● ● ● ‡ - - 260 140 185 103 4,4 5,8
	■ ■ ● ●	■ ■ ● ●
	4.500 15.000	4.500 15.000

‡ Neem contact op voor meer informatie.

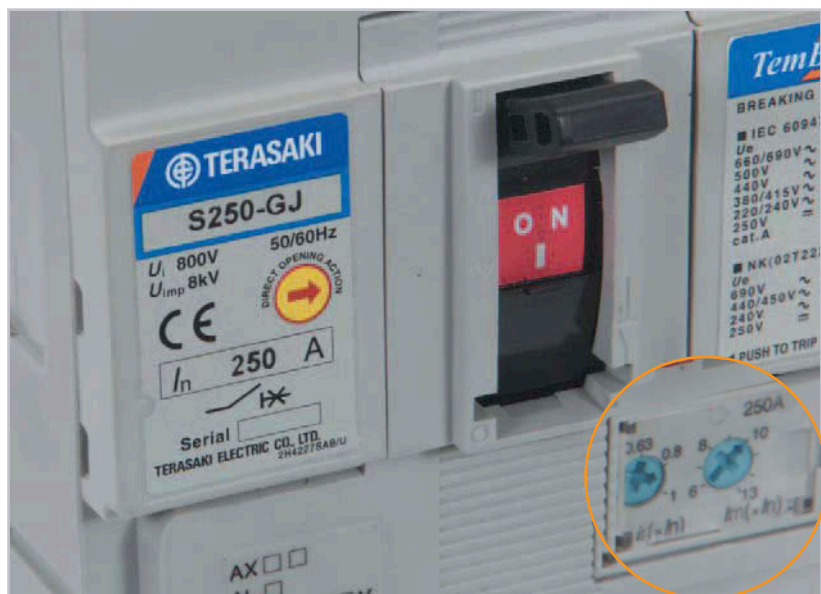
Schakelen  
en beveiligen

## Thermisch-magnetische beveiliging

Tembreak2 vermogensautomaten bouwgrootte 125 t/m 400 zijn beschikbaar met thermisch-magnetische beveiligingsunits.

Thermisch-magnetische uitschakelmechanismen zijn met name geschikt voor de volgende toepassingen:

- Installaties die gevoelig zijn voor harmonische spanningsvervorming. De werking reageert quadratisch op de warmteontwikkeling van stroom.
- Circuits met gelijkspanning. Raadpleeg pagina 22.63, "De toepassing van vermogensautomaten in DC systemen" voor meer informatie.



3-polige vermogensautomaat met instelbare thermische en magnetische eigenschappen



1-polige vermogensautomaat met vaste eigenschappen

### Types met instelbare thermische en magnetische eigenschappen

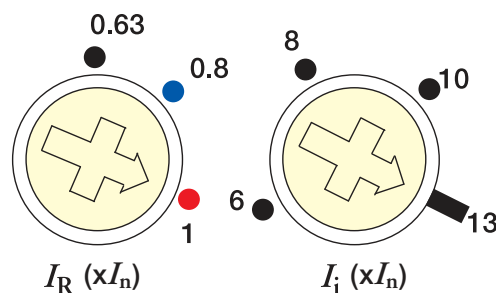
Alle standaard 3- en 4-polige thermisch-magnetische Tembreak2 vermogensautomaten hebben zowel thermisch- als magnetisch instelbare eigenschappen.

Traditioneel thermisch-magnetische vermogensautomaten zijn alleen thermisch instelbaar en magnetisch vast. Hierdoor is het toepassingsgebied beperkt.

Een instelbare magnetische instelling maakt het mogelijk een kortsluitbeveiliging in te stellen die past bij de belasting en de inkomende voeding, bijvoorbeeld een motorinschakelstroom of generatorbeveiliging.

## Instelknoppen

1. De bedrijfsstroom  $I_R$  kan worden ingesteld tussen 0,63 en 1 keer de nominaalstroom  $I_n$ .



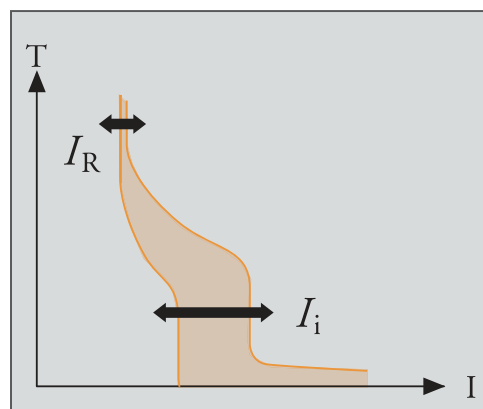
2.

De gewenste kortsluitstroom  $I_i$  kan worden ingesteld als factor van de ingestelde  $I_n$ .

$I_i$  is bij bouwgrootten 125 en 400 instelbaar tussen 6 en 12 keer van de ingestelde  $I_n$ .

$I_i$  is bij bouwgroote 250 instelbaar tussen 6 en 13 keer van de ingestelde  $I_n$ . Dit geldt voor 160 t/m 250 A.

$I_i$  is bij bouwgroote 250 instelbaar tussen 6 en 12 keer van de ingestelde  $I_n$ . Dit geldt voor 125 A en kleiner.



## Modellen, types en nominaalstroom van het thermische pakket

Model	Type	Stroom waarde $I_n$ (A)
S125	-NF	16, 20, 25, 32, 40, 50, 63, 80, 100, 125
E125	-NJ	20, 32, 50, 63, 100, 125
S125	-NJ	20, 32, 50, 63, 100, 125
S125	-GJ	20, 32, 50, 63, 100, 125
H125	-NJ	20, 32, 50, 63, 100, 125
L125	-NJ	20, 32, 50, 63, 100, 125
S160	-NF	16, 20, 25, 32, 40, 50, 63, 80, 100, 125, 160
S160	-NJ	20, 32, 50, 63, 100, 125, 160
S160	-GJ	50, 63, 100, 125, 160
H160	-NJ	160
L160	-NJ	160
E250	-NJ	20, 32, 50, 63, 100, 125, 160, 200, 250
S250	-NJ	160, 200, 250
S250	-GJ	160, 200, 250
H250	-NJ	160, 250
L250	-NJ	160, 250
E400	-NJ	250, 400
S400	-CJ	250, 400
S400	-NJ	250, 400
S400	-GJ	250, 400
H400	-NJ	250, 400
L400	-NJ	250, 400

### 1-polige vermogensautomaten

1-polige types hebben een vaste thermische en magnetische beveiliging.

### Generatorbeveiliging

Voor generatorbeveiligingen is meestal een speciale instellingskarakteristiek noodzakelijk, gebaseerd op de maximale kortsluitstroom.

Als een generator een korstluitstroom kan leveren die hoger is dan 6 keer de nominaalstroom, kan een standaard thermisch-magnetische Tembreek2 vermogensautomaat toegepast worden. (NB: een vermogensautomaat met vaste magnetische instelling kan niet geschikt zijn voor deze toepassing)

Een thermisch-magnetische vermogensautomaat met een lage kortsluitwaarde kan als generatorbeveiliging worden toegepast waar de kortsluitstroom lager is dan 6 keer de nominaalstroom. Dit zijn speciale versies van de standaard vermogensautomaat.

4-polige vermogensautomaten met een lage korstluitwaarde hebben standaard een nulpool beveiliging. De magnetische eigenschappen van vermogensautomaten met een lage korstluitbeveiliging zijn vast ingesteld op onderstaande waardes.

Model	Magnetische trip stroom
E125	$3 \times I_n$
S125	$3 \times I_n$
S160	$3 \times I_n$
E250	$3 \times I_n$
S250	$3 \times I_n$
E400	$3,5 \times I_n$
S400	$3,5 \times I_n$

### Nulpool beveiliging

Nulpool beveiliging is beschikbaar als optie op een 4-polige thermisch-magnetische automaat. De thermische en magnetische instelling zijn als volgt aan de fase gerelateerd:

Model	Fase tripwaarde	Nul tripwaarde
thermisch	$I_r$ (instelbaar)	$I_N$ (instelbaar) = $I_n$
magnetisch	$I_i$ (instelbaar)	$I_i$ (instelbaar)

Voor bestelnummers en types met nulpool beveiliging graag contact opnemen.

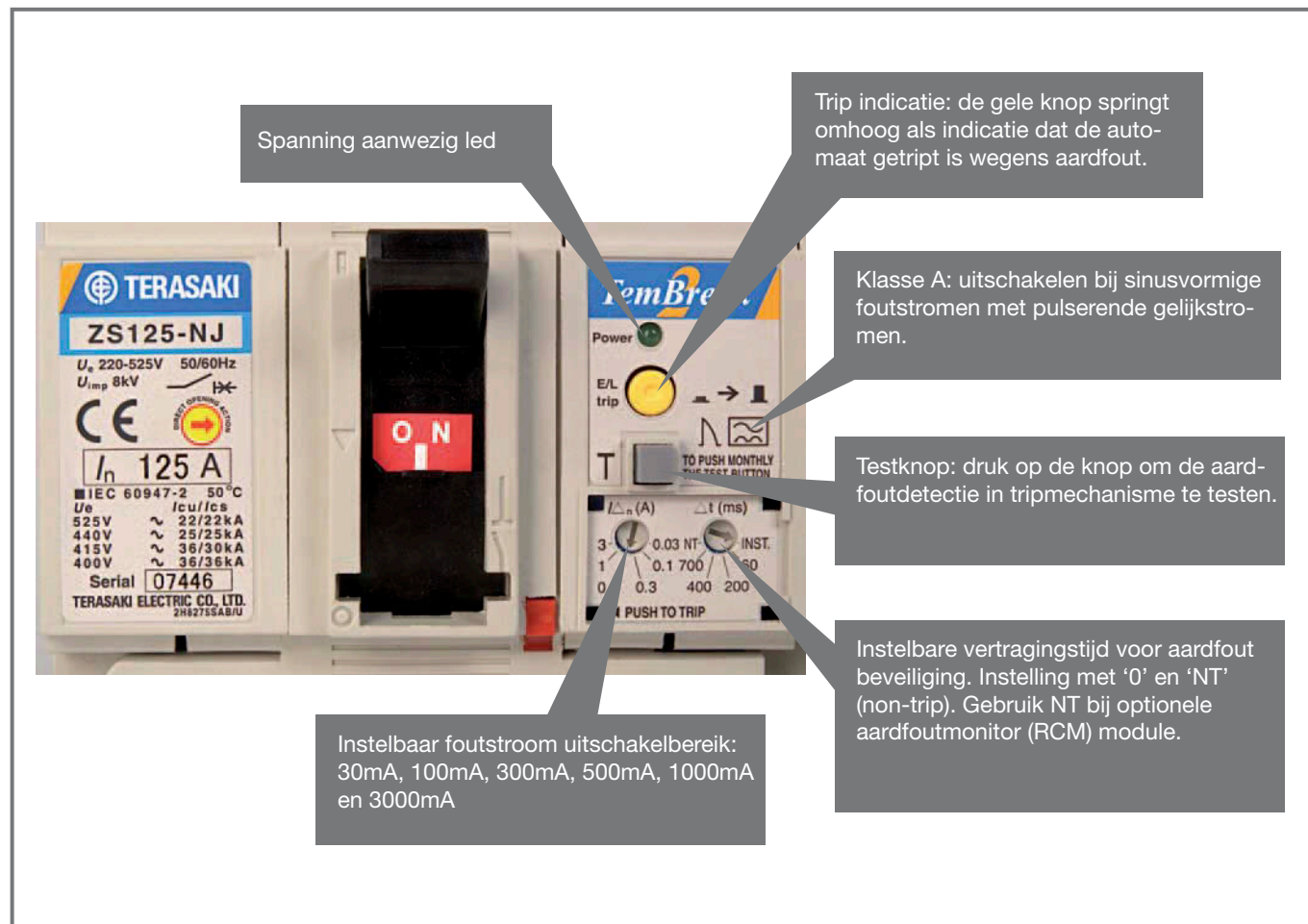
### Motorbeveiliging

Vermogensautomaten die als beveiliging voor motoren worden toegepast, dienen meestal alleen een magnetische beveiliging te hebben. De overstrombeveiliging wordt meestal door een speciaal motorbeveiligingspakket uitgevoerd.

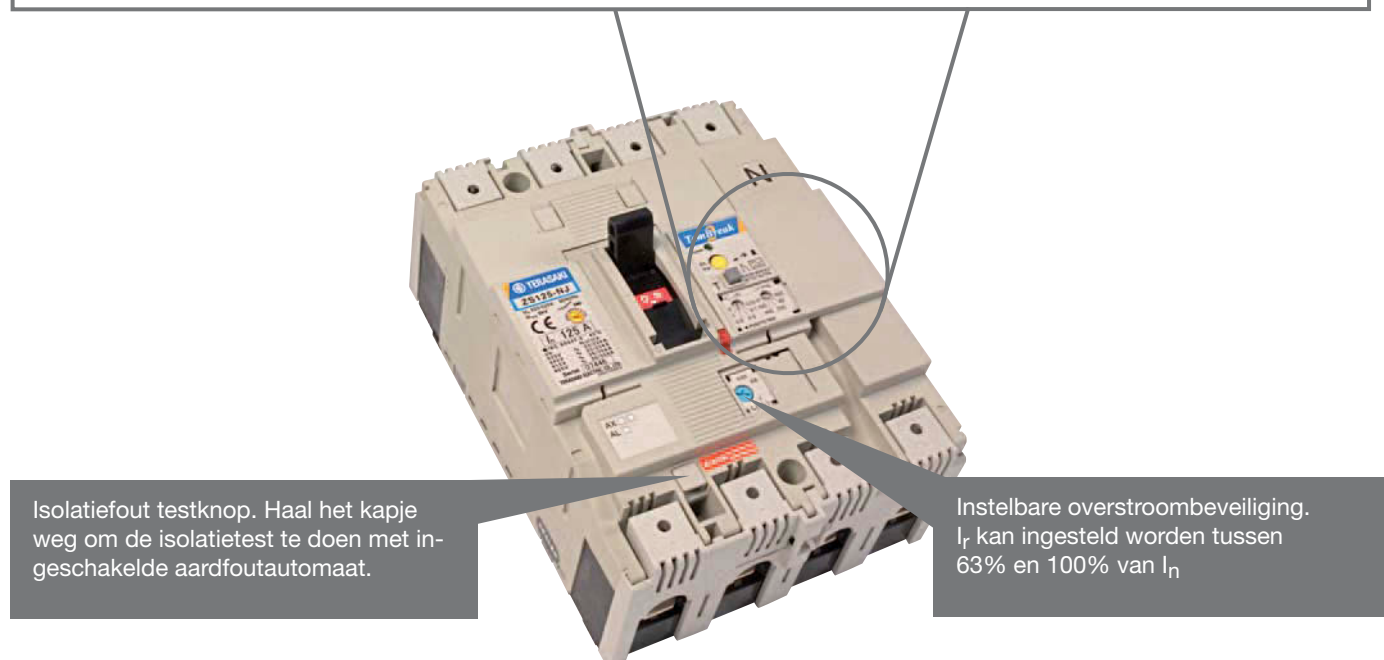
## Hoe bespaart de Tembreak2 RCP plaats?

1. De Tembreak2 RCP heeft dezelfde afmetingen als de Tembreak2 MCCB.
2. De Tembreak2 RCP voorkomt het inbouwen van een extra controlerelais met stroomtransformator of aardlekelement.

## Eigenschappen

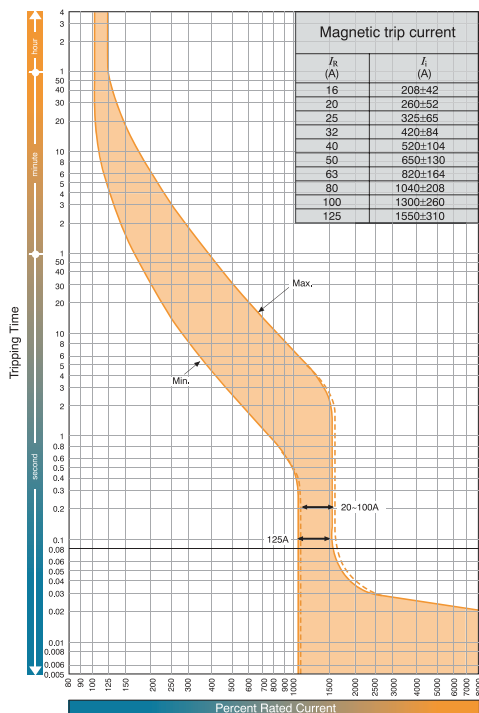


Schakelen en beveiligen

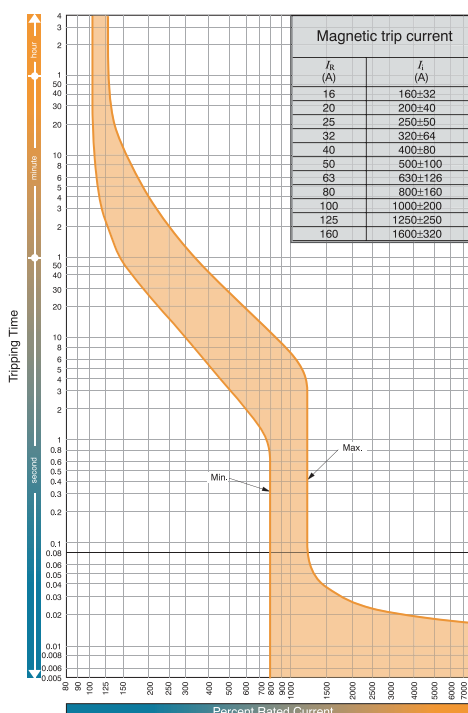


## 1-polige vermogensautomaten

Uitschakelkarakteristiek (tijd/stroom)  
S125-NF

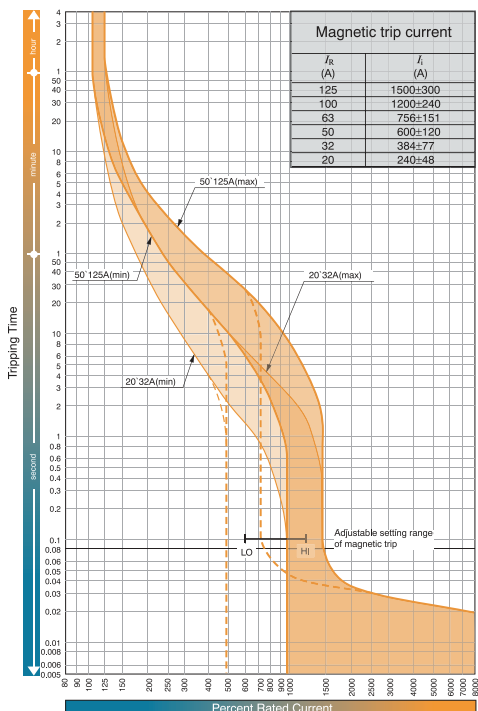


Uitschakelkarakteristiek (tijd/stroom)  
S160-NF

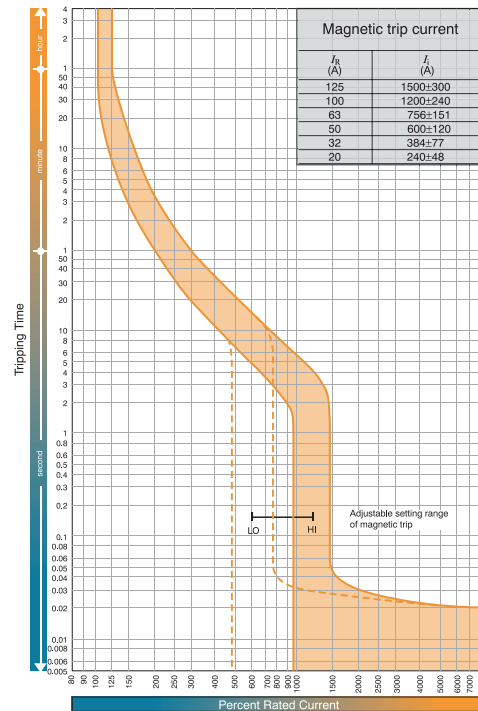


## Bouwgrootte 125

Uitschakelkarakteristiek (tijd/stroom)  
E125-NJ, S125-NJ, S125-GJ



Uitschakelkarakteristiek (tijd/stroom)  
H125-NJ, L125-NJ



### Begrippenlijst:

- Magnetic trip current
- Tripping Time
- Percent rated current

Magnetische uitschakelstroom  
Uitschakeltijd  
Nominale stroom (in % van  $I_n$ )

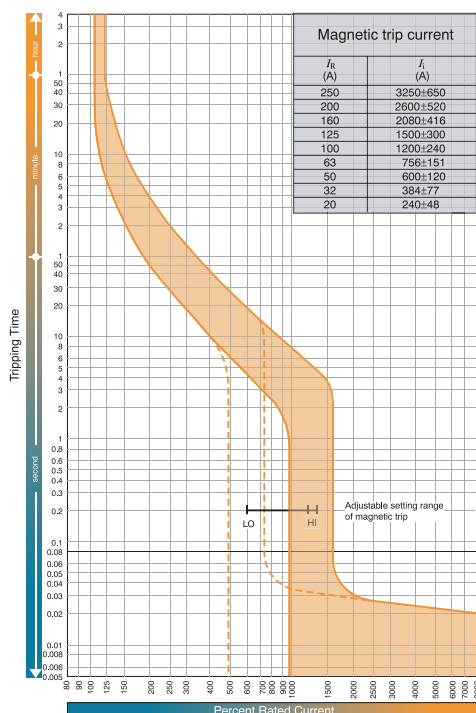
- Adjustable setting range of magnetisch trip

Instelbare magnetische uitschakelstroom

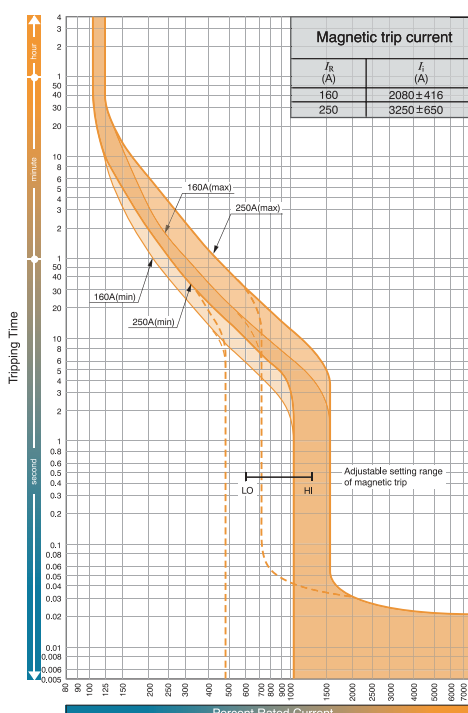


### Bouwgrootte 160 en 250

Uitschakelkarakteristiek (tijd/stroom)  
S160-NJ, S160-GJ, E250-NJ, S250-NJ, S250-GJ

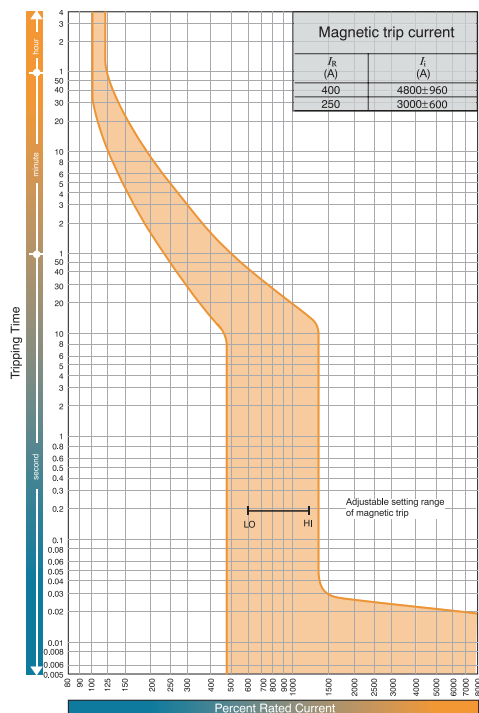


Uitschakelkarakteristiek (tijd/stroom)  
H160-NJ, H250-NJ, L160-NJ, L250-NJ

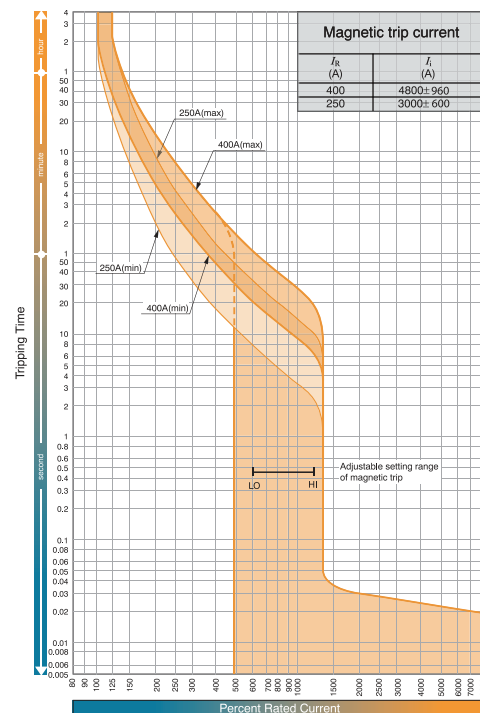


### Bouwgrootte 400

Uitschakelkarakteristiek (tijd/stroom)  
E400-NJ, S400-CJ, S400-NJ, S400-GJ



Uitschakelkarakteristiek (tijd/stroom)  
H400-NJ, L400-NJ



Schakelen en beveiligen

#### Begrippenlijst:

- Magnetic trip current
- Tripping Time
- Percent rated current

Magnetische uitschakelstroom  
Uitschakeltijd  
Nominale stroom (in % van  $I_n$ )

- Adjustable setting range of magnetisch trip

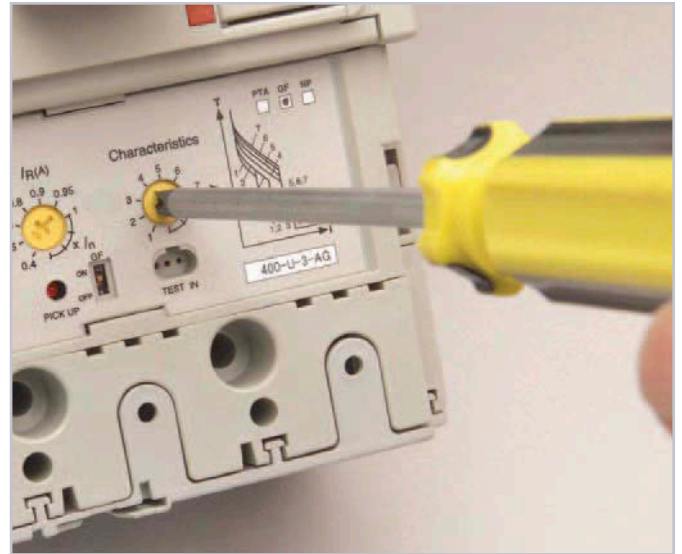
Instelbare magnetische uitschakelstroom

Tembreak2 vermogensautomaten zijn vanaf bouwgrootte 250 t/m 630 leverbaar met elektronische beveiliging. Deze zijn beschikbaar voor stroomwaarden van 40 A, 125 A, 250 A, 400 A en 630 A.

Deze bieden grotere flexibiliteit in de karakteristieken en kunnen voor een groot bereik ingezet worden. De overstroombeveiliging kan ingesteld worden tussen 0,4 en 1,0 keer de nominaalstroom  $I_n$ .

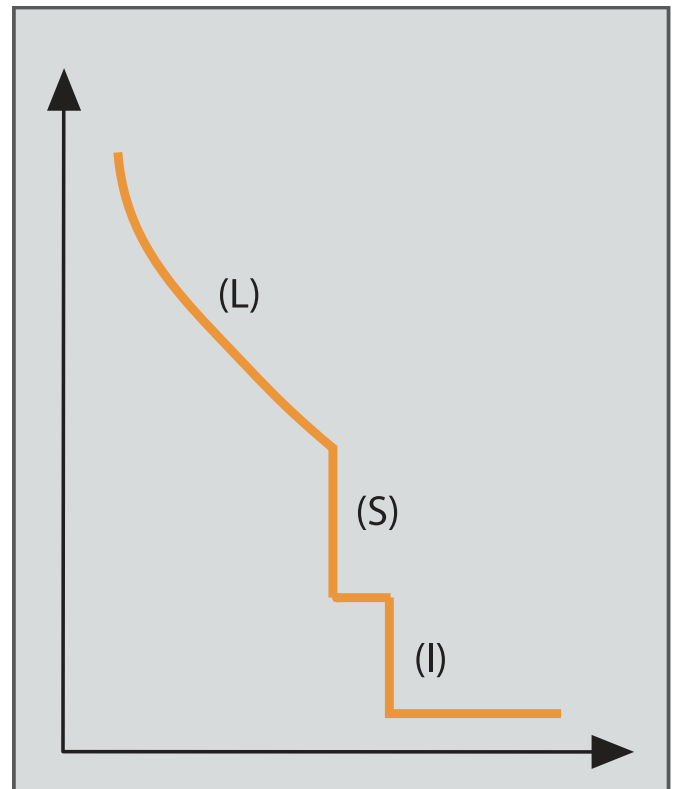
Terasaki biedt één van de best toepasbare beveiligingsunits die verkrijgbaar is in de markt:

Als u een specifieke karakteristiek wenst, die standaard niet in het programma aanwezig is, kunt u de details hiervoor opsturen, zodat wij deze kunnen laten programmeren. \*



Selecteren van een karakteristiek voor de 400 A Tembreak2 vermogensautomaat met elektronische beveiliging.

Elke elektronische Tembreak2 beveiligingsunit bevat zowel een overstroom-, vertraagde kortsluitbeveiliging als directe kortsluitbeveiliging.



Elektronische beveiligingskarakteristiek

\*Karakteristiek is in te stellen binnen bepaalde grenzen. Neem contact op voor meer informatie.

## Optionele functies

Er zijn drie optionele functies beschikbaar

### Aardfoutdetectie (G)

Deze functie schakelt de vermogensautomaat na een tijdsvertraging (tg) af, als de aardfoutstroom boven de ingestelde (I<sub>g</sub>) drempelwaarde komt.

Aardfoutbeveiliging kan op een elektronische uitvoering d.m.v. een DIP schakelaar aan- of uitgezet worden.

Een externe transformator is leverbaar als de aardfoutdetectie op een 3-polige vermogensautomaat gewenst is in een 3-fasen, 4-leider net. Raadpleeg pag. 22.86 en verder voor de afmetingen.

### Nulpoolbeveiliging (N)

De nulpoolbeveiliging tript de vermogensautomaat na een tijdsvertraging (tn) als de nulstroom boven de nominaalstroom (I<sub>n</sub>) komt.

De tijdsvertraging karakteristiek is gelijk aan die van de overstroomgrafiek (L).

### Prealarmmelding (P)

Als de afgenomen stroom boven de vooraf ingestelde drempelwaarde komt, wordt een potentiaalvrij contact geactiveerd en licht een LED op. Voor de werking van het prealarmmeldingscontact is een externe voedingsspanning nodig. Deze wordt, zoals hieronder weergegeven, aangesloten op het klemmenblok. Dit klemmenblok zit standaard aan de zijkant van de vermogensautomaat (250 A, 400 A 630 A), maar kan op aanvraag bij de 400 A en 630 A ook extern gemonteerd worden. Technische gegevens en bedrading worden hieronder vermeld.

De afmetingen van het klemmenblok staan vermeld in het gedeelte 'afmetingen' vanaf 22.86.

NB: Dit klemmenblok is niet compatibel met het klemmenblok voor front-/achteraansluiting.

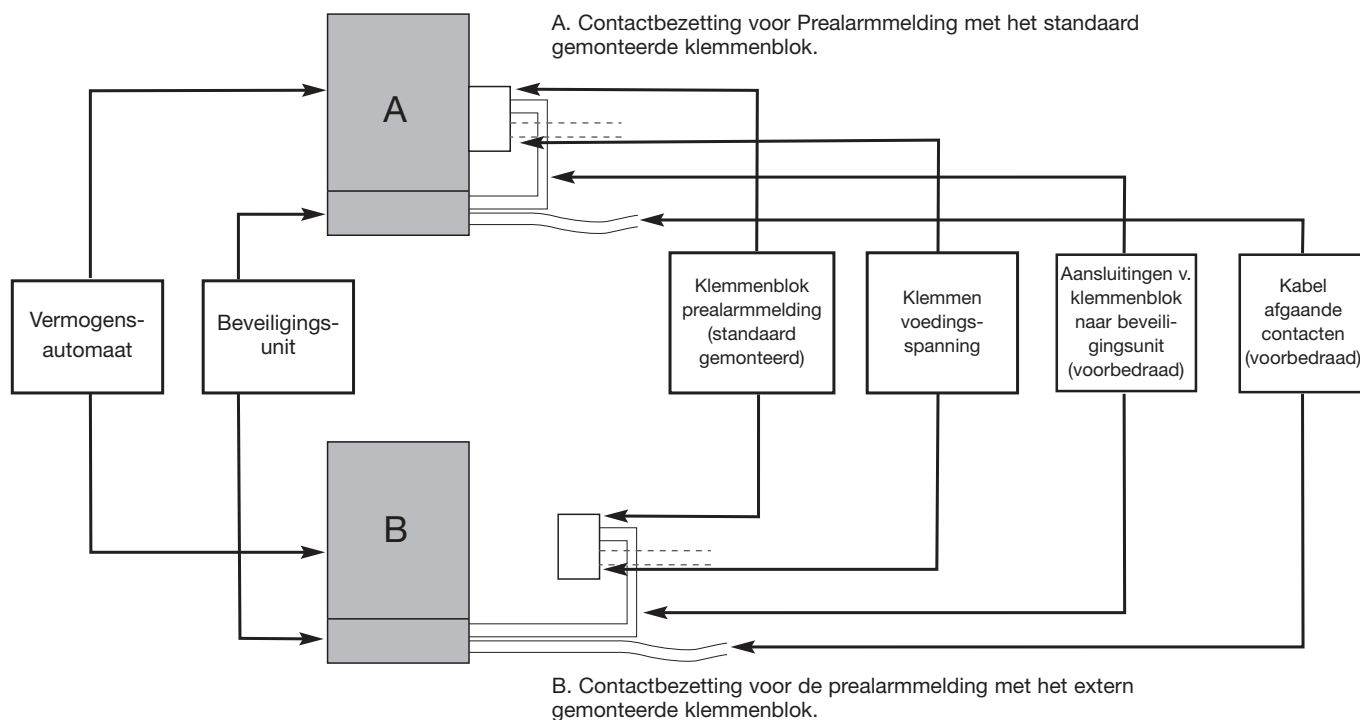
### Voedingsspanning prealarm

Bouwgrootte	250	400 / 630
Spanning	200 - 240 V AC	200-240 V AC
Nominaal vermogen	2 VA	2 VA

### Prealarm contact

Bouwgrootte	250	400 / 630
125 V AC, ohmse belasting	3 A	3 A
125 V AC, inductieve belas.	2 A	2 A
250 V AC, ohmse belasting	3 A	3 A
250 V AC, inductieve belas.	2 A	2 A
30 V DC, ohmse belasting	2 A	2 A
30 V DC, inductieve belast.	2 A	2 A

## Elektronische beveiliging



ZO specificeert u optionele functies:

De optionele functies moeten bij de bestelling gespecificeerd worden. De beschrijving voor elektronische bestaat uit een code van max. 4 letters achter de typebenaming van de vermogensautomaat

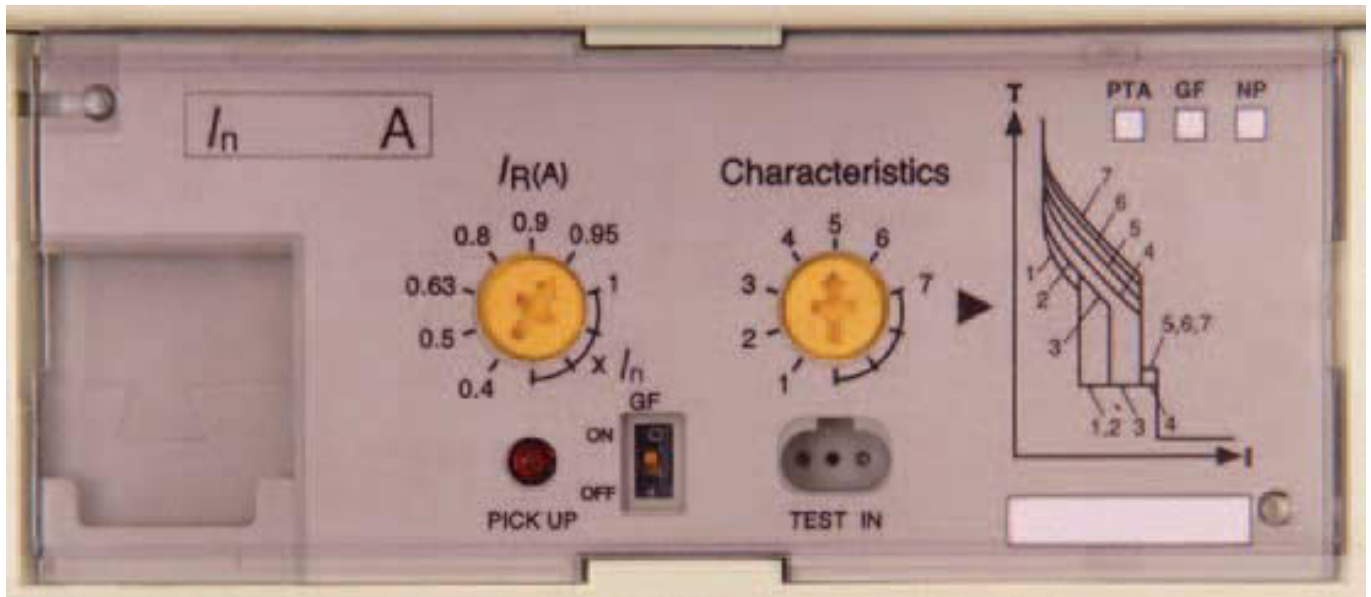
Bijv.: S400-GE APG 3P 400A FC, deze automaat is voorzien van een prealarmmelding en aardfoutdetectie. Zie hieronder de huidige mogelijkheden.

### Optionele functies

$I_n$	Polen	Code	Aardfoutdetectie (G)	Nulpoolbeveiliging (N)	Prealarmmelding (P)
250	3	AP			
250	4	AP			
250	4	AN			
250	4	APN			
400	3	AP			
400	3	AG			
400	3	APG			
400	4	AP			
400	4	AN			
400	4	APN			
400	4	AGN			
400	4	APGN			
630	3	AP			
630	3	AG			
630	3	APG			
630	4	AP			
630	4	AN			
630	4	APN			
630	4	AGN			
630	4	APGN			

Beschikbaar

## Instelknoppen



Met de linker instelknop wordt de gewenste bedrijfstrom ( $I_n$ ) ingesteld. Met de rechter instelknop (bouwgrootten 250 en 400) kan er uit een 7-tal voorgegeven karakteristieken gekozen worden. Bij bouwgrootten 630 kan er uit een 6-tal voorgegeven karakteristieken gekozen worden.

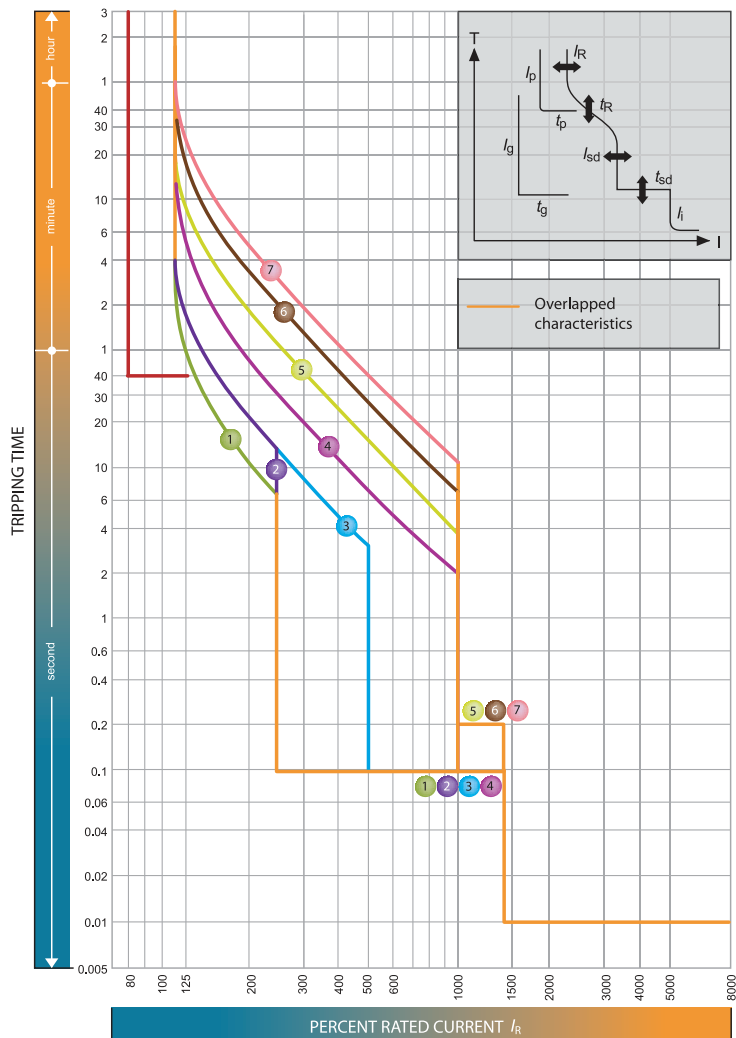
In de hierna volgende grafieken staan de instelmogelijkheden grafisch weergegeven met daaronder in tabelvorm de instelwaardes bij elke karakteristiek.

### Tolerantie van de karakteristieken

Eigenschappen		Tolerantie
Lang-vertraagde uitschakeltijd	$t_R$	$\pm 20\%$
Korte tijdvertraging	$I_{sd}$	$\pm 15\%$
Korte tijdvertraging	$t_{sd}$	Totale uitschakeltijd +50 ms, reset tijd -20 ms
Kortsluitbeveiliging onvertraagd / direct	$I_i$	$\pm 20\%$
Prealarmmelding	$I_p$	$\pm 10\%$
Prealarmmelding	$t_p$	$\pm 10\%$
Aardfoutbeveiliging	$I_g$	$\pm 15\%$
Aardfoutbeveiliging	$t_g$	Totale uitschakeltijd +50 ms, reset tijd -20 ms
Nulpoolbeveiliging	$I_N$	$\pm 15\%$

## Elektronische karakteristiek

S250-NE, S250-GE, S250-PE, H250-NE



$I_n = 250 \text{ A}; 125 \text{ A}; 40 \text{ A}$

		$I_R \text{ (A)}$									
		Aansprekmoment	$I_R$	$xI_n$	0,4	0,5	0,63	0,8	0,9	0,95	1,0
Standaard	LT	$t_R$	(s)		11	21	21	5	10	19	29
	ST	$I_{sd}$	$xI_R$		2,5			5			
		$t_{sd}$	(s)		0,1				10		
	INST	$I_i$	$xI_R$		14 (max: $13 \times I_n$ ) NB: (1)						
Optie	PTA	$I_p$	$xI_R$		0,8						
		$t_p$	(s)		40						
	NP	$I_N$	$xI_n$		1,0 NB: (2)						
		$t_N$	(s)		$t_N = t_R$						

NB:

(1)  $I_i \text{ max.} = 13 \times I_n$ .

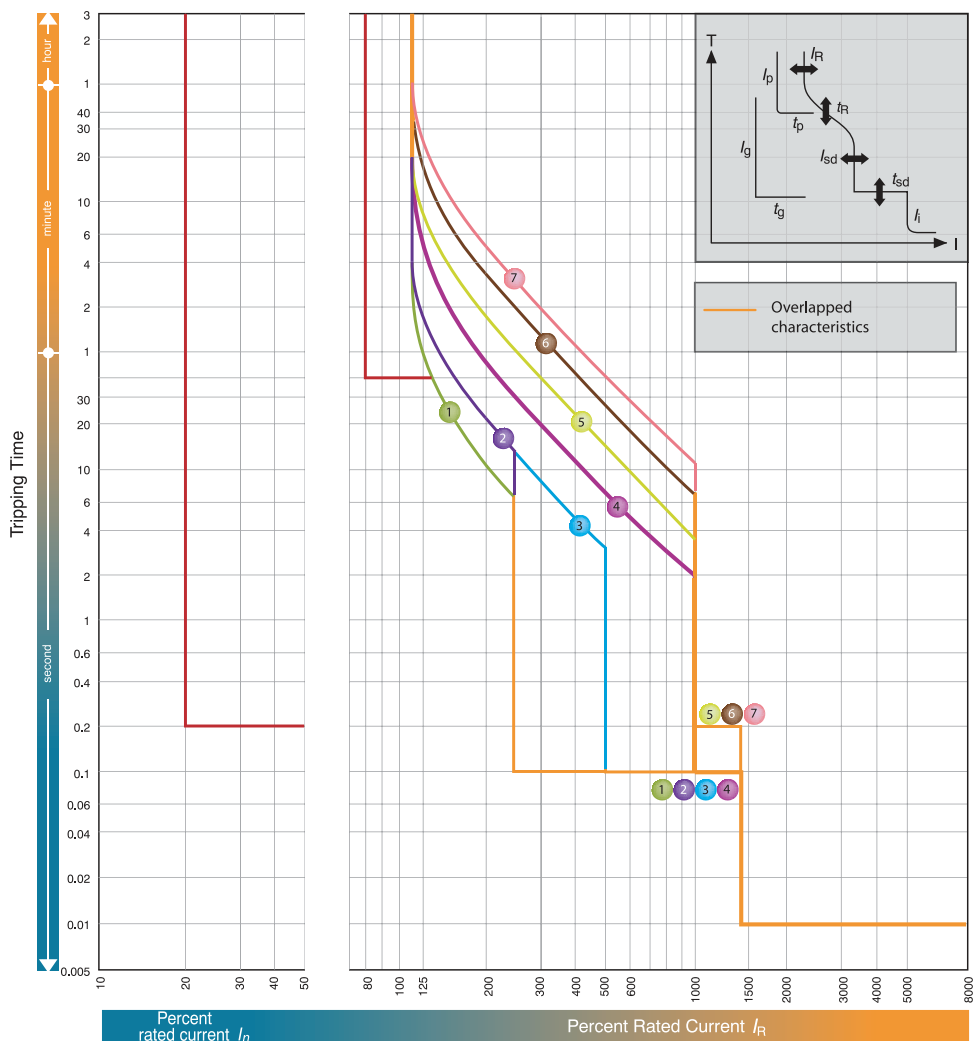
(2) standaard instelling van  $I_N$  is 100% van  $I_n$ . Andere instellingen bij bestelling opgeven.

Karakteristiek van de nulpoolbeveiliging ( $t_N$  vs.  $I_N$ ) is identiek aan karakteristiek van fasebeveiliging ( $t_R$  vs.  $I_R$ ).

Begrippenlijst:					
- Tripping Time	Uitschakeltijd	- LT	Long time	- GF	Groen fault trip
- Percent rated current	Nominale stroom (in % van $I_n$ )	- ST	Short time	- NP	Neutral protection
- Overlapped characteristics	Overlappende karakteristieken	- INST	Instantaneous		
		- PTA	Preferred trip-alarm (prealarm)		

## Elektronische karakteristieken

S400-NE, S400-GE, H400-NE, L400-NE



$I_n = 400 \text{ A}; 250 \text{ A}$

		$I_R \text{ (A)}$									
		Aansprekmoment	$I_R$	$xI_n$	0,4	0,5	0,63	0,8	0,9	0,95	1,0
Standaard	Karacteristieken	No.	1	2	3	4	5	6	7		
			11	21	21	5	10	19	29		
	ST	$I_{sd}$	$xI_R$	2,5			5			10	
		$t_{sd}$	(s)	0,1				0,2			
Optie	INST	$I_i$	$xI_R$	14 (max: $13 \times I_n$ ) NB: (1)							
	PTA	$I_p$	$xI_R$	0,8							
		$t_p$	(s)	40							
	GF*	$I_g$	$xI_n$	0,2							
		$t_g$	(s)	0,2							
NP	$I_N$	$xI_n$	1,0 NB:(2)								
	$t_N$	(s)	$t_N = t_R$								

NB:

(1)  $I_i \text{ max.} = 13 \times I_n$ .

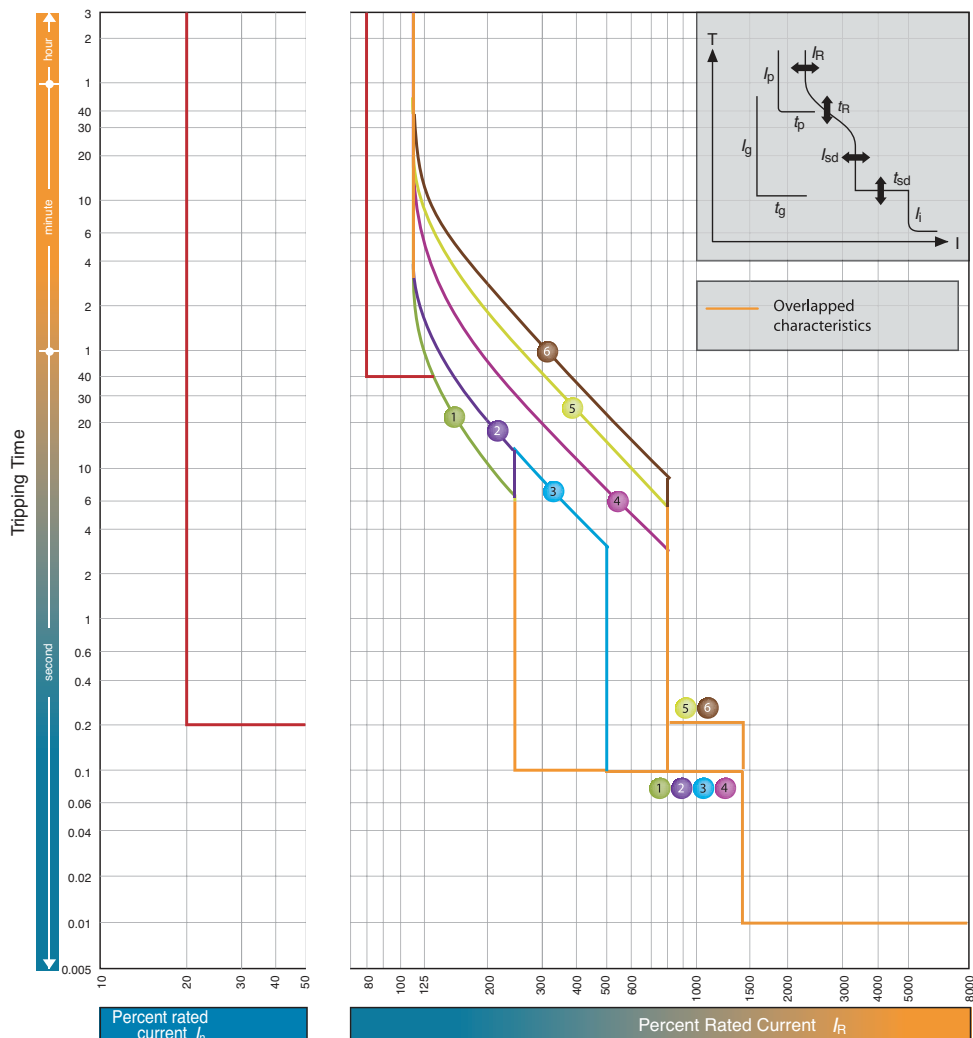
(2) standaard instelling van  $I_N$  is 100% van  $I_n$ . Andere instellingen bij bestelling opgeven.

Karakteristiek van de nulpoolbeveiliging ( $t_N$  vs.  $I_N$ ) is identiek aan karakteristiek van fasebeveiliging ( $t_R$  vs.  $I_R$ ).

\*Niet mogelijk indien  $I_n = 250 \text{ A}$

## Elektronische karakteristieken

E630-NE, S630-CE, S630-GE



$I_n = 630 \text{ A}$

$I_R \text{ (A)}$										
Aansprekmoment	$I_R$	$xI_n$	0,4	0,5	0,63	0,8	0,85	0,9	0,95	1,0

Karakteristieken		No.	1	2	3	4	5	6		
Standaard	LT	$t_R$ (s)	11	21	21	5	10	16		
	ST	$I_{sd}$	$xI_R$		2,5		5		8	
		$t_{sd}$ (s)	0,1				0,2			
INST	$I_i$	$xI_R$	14 (max: $10 \times I_n$ ) NB: (1)							
Optie	PTA	$I_p$	$xI_R$				0,8			
		$t_p$ (s)					40			
	GF	$I_g$	$xI_n$				0,2			
		$t_g$ (s)					0,2			
NP	$I_N$	$xI_n$				1,0 NB:(2)				
	$t_N$ (s)					$t_N=t_R$				

NB:

(1)  $I_i \text{ max.} = 10 \times I_n$ .

(2) standaard instelling van  $I_N$  is 100% van  $I_n$ . Andere instellingen bij bestelling opgeven.

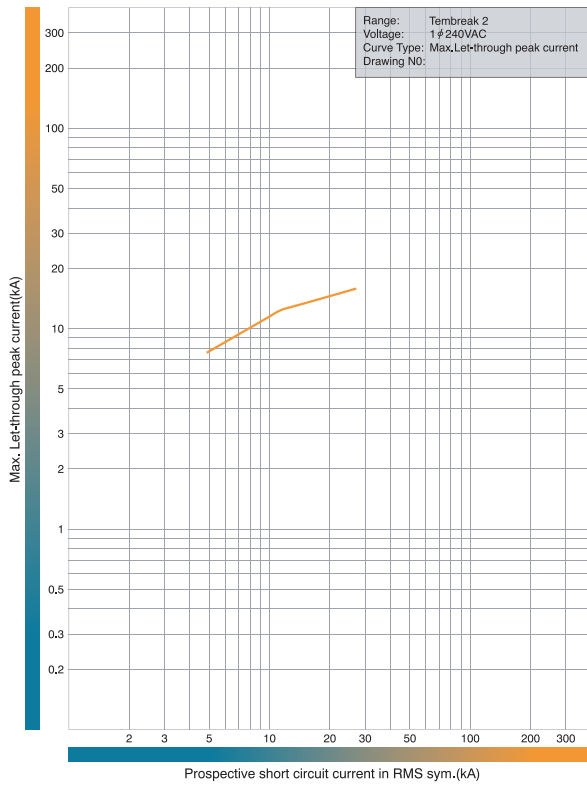
Karakteristiek van de nulpoolbeveiliging ( $t_N$  vs.  $I_N$ ) is identiek aan karakteristiek van fasebeveiliging ( $t_R$  vs.  $I_R$ ).

Begrippenlijst:					
- Tripping Time	Uitschakeltijd	- LT	Long time	- GF	Groen fault trip
- Percent rated current	Nominale stroom (in % van $I_n$ )	- ST	Short time	- NP	Neutral protection
- Overlapped characteristics	Overlappende karakteristieken	- INST	Instantaneous		
		- PTA	Preferred trip-alarm (prealarm)		

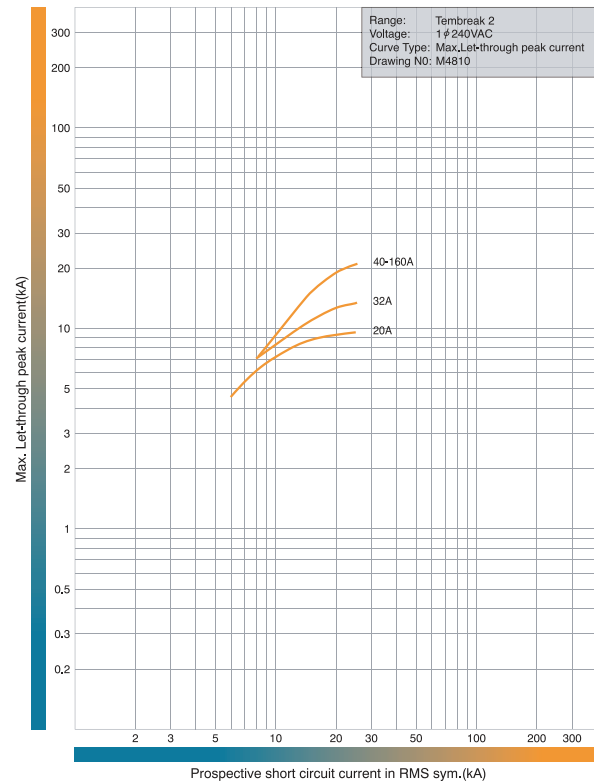


## Doorlaatpiekstream karakteristieken

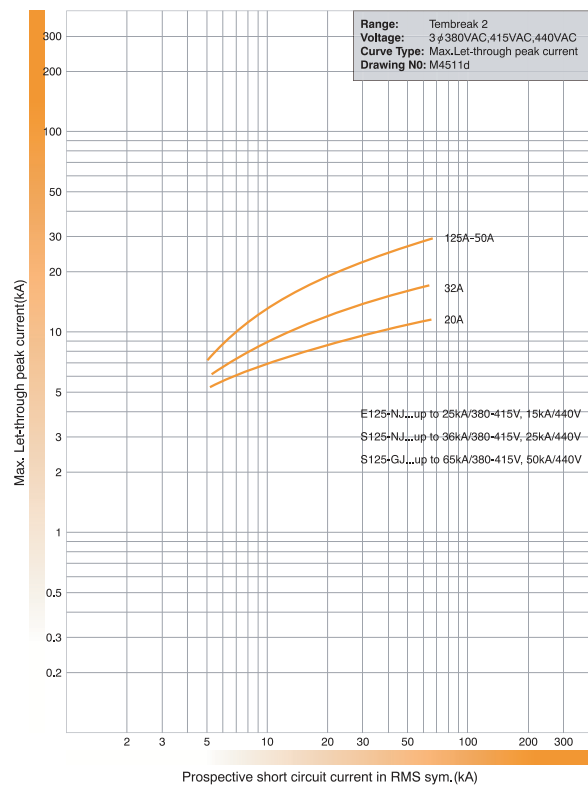
S125-NF. 240 V AC



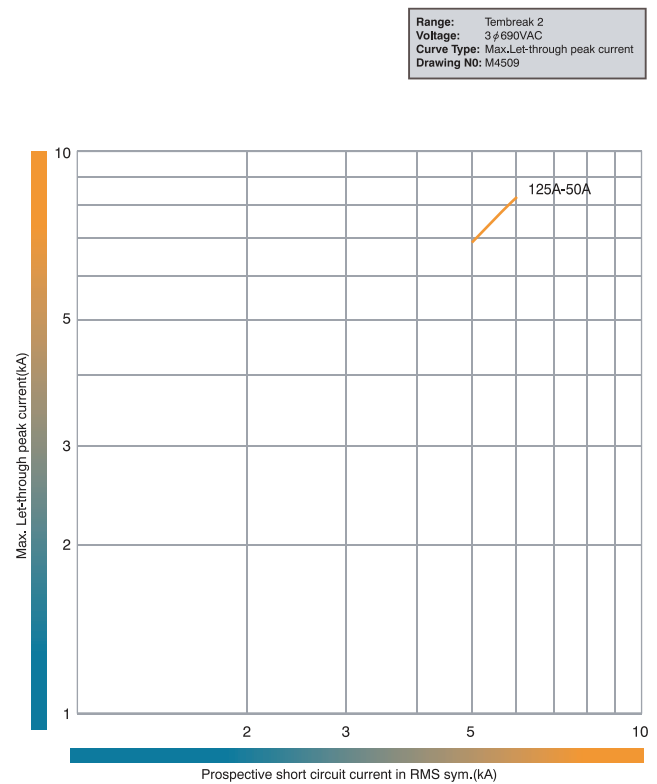
S160-NF. 240 V AC



E125-NJ, S125-NJ, S125-GJ. 440 V AC



S125-NJ, S125-GJ. 690 V AC



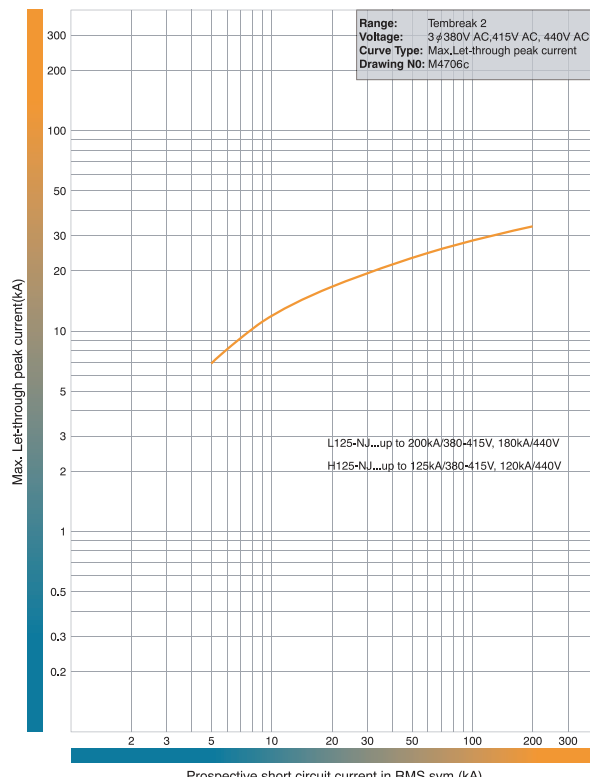
Schakelen  
en beveiligen

### Begrippenlijst:

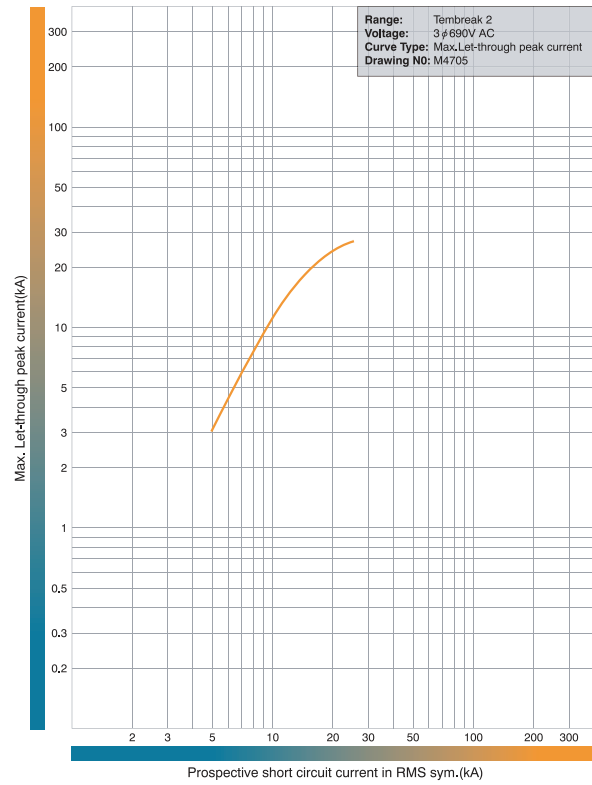
- Max. Let-through peak current
  - Prospective short circuit current in RMS sym. (kA)
- Max. doorlaatpiekstream (kA)  
Prospectieve kortsluitstroom in RMS sym. (kA)

## Doorlaatpiekstroom karakteristieken

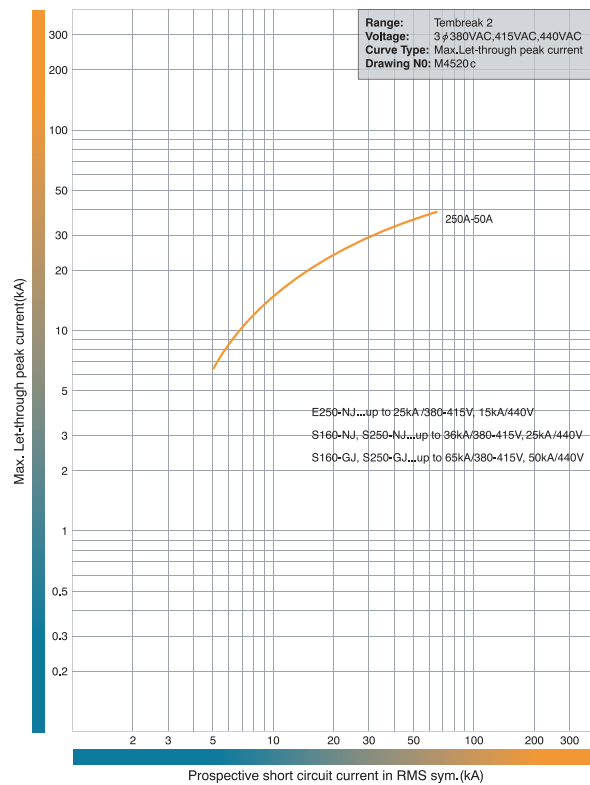
H125-NJ, L125-NJ. 440 V AC



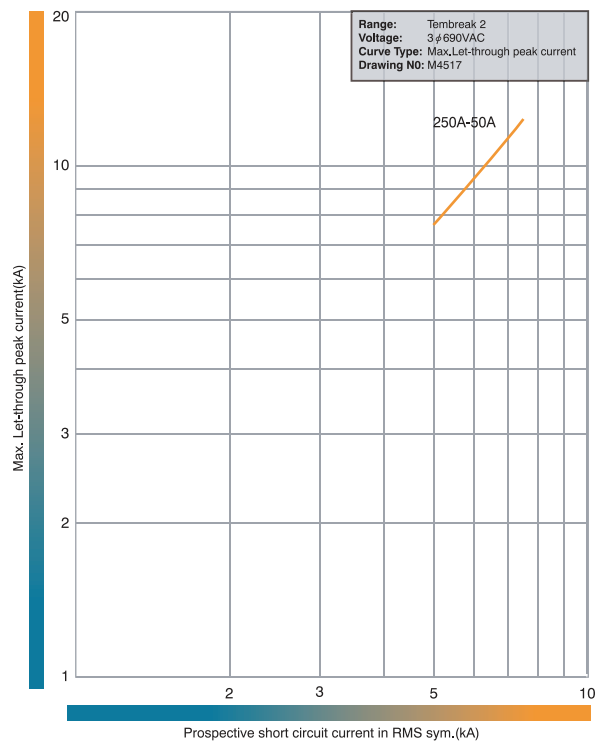
H125-NJ, L125-NJ. 690 V AC



S160-NJ, S160-GJ, E250-NJ, S250-NJ, S250-GJ. 440 V AC

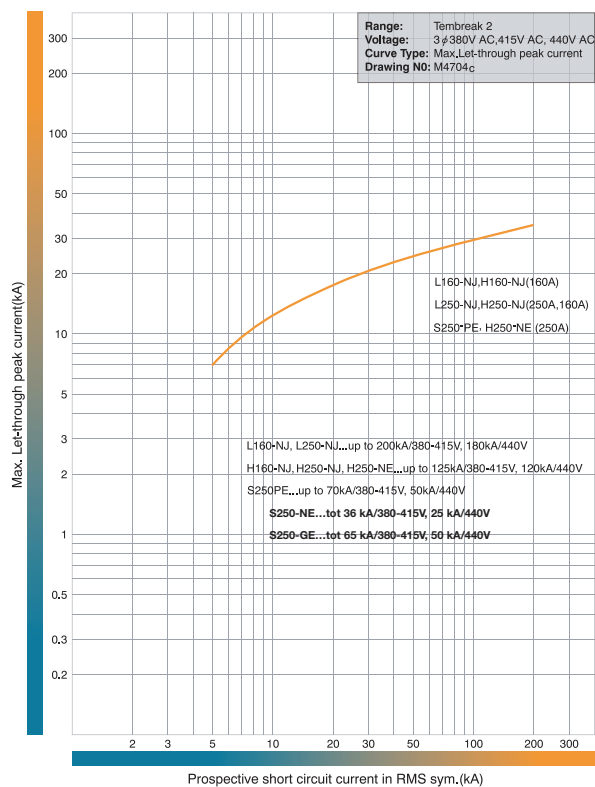


S160-NJ, S160-GJ, S250-NJ, S250-GJ. 690 V AC

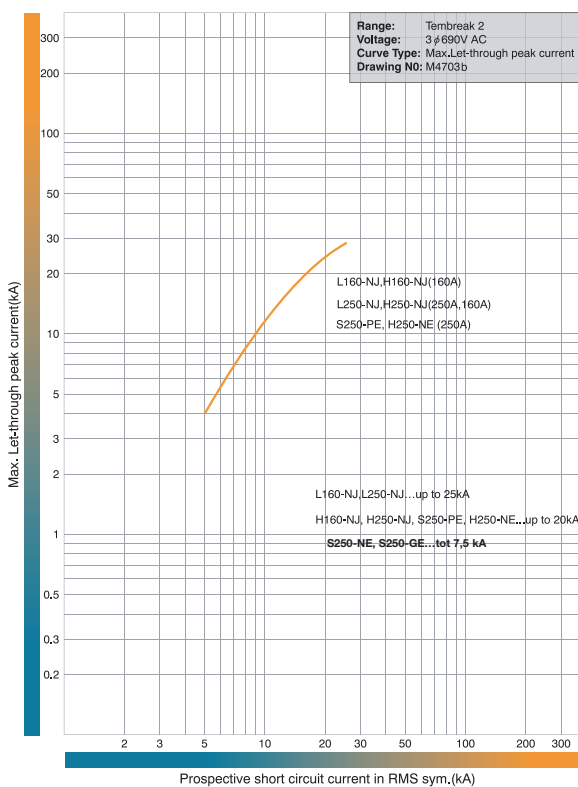


## Doorlaatpiekstream karakteristieken

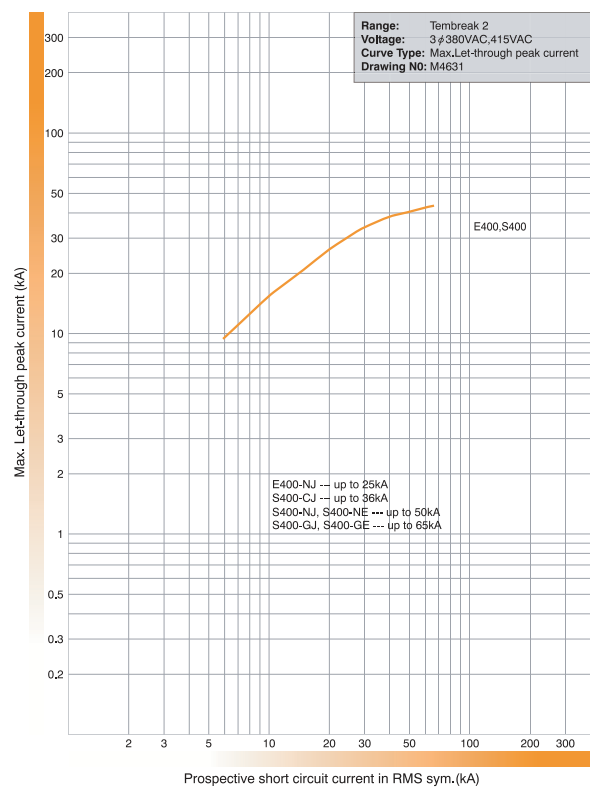
H160-NJ, L160-NJ, S250-NE, S250-GE, S250-PE, H250-NJ,  
H250-NE, L250-NJ. 440 V AC



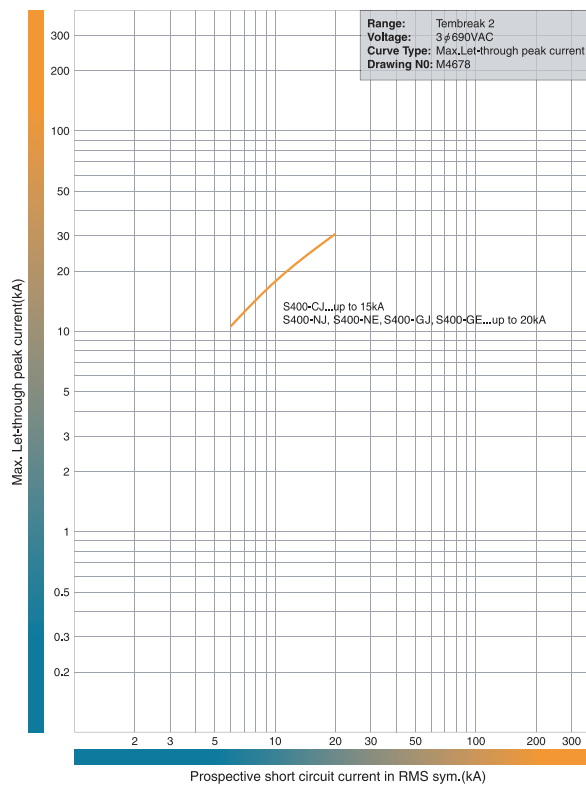
H160-NJ, L160-NJ, S250-NE, S250-GE, S250-PE, H250-NJ,  
H250-NE, L250-NJ. 690 V AC



E400-NJ, S400-CJ, S400-NJ, S400-NE, S400-GJ, S400-GE,  
415 V AC



S400-CJ, S400-NJ, S400-NE, S400-GJ, S400-GE, 690 V AC



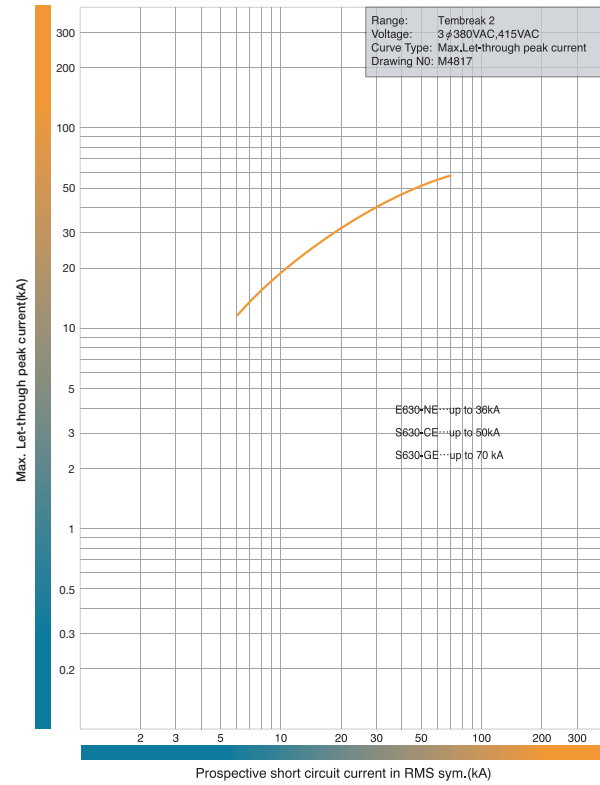
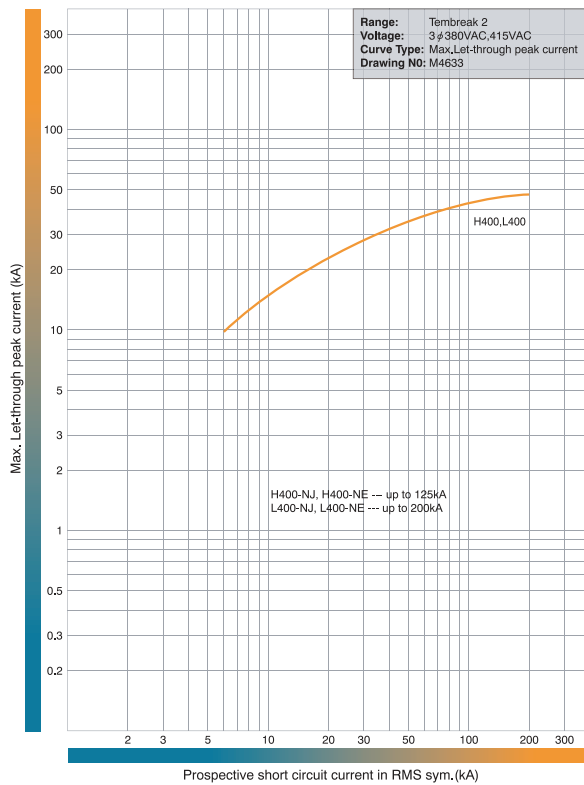
### Begrippenlijst:

- Max. Let-through peak current      Max. doorlaatpiekstream (kA)
- Prospective short circuit current    Prospectieve kortsluitstroom
- in RMS sym. (kA)                            in RMS sym. (kA)

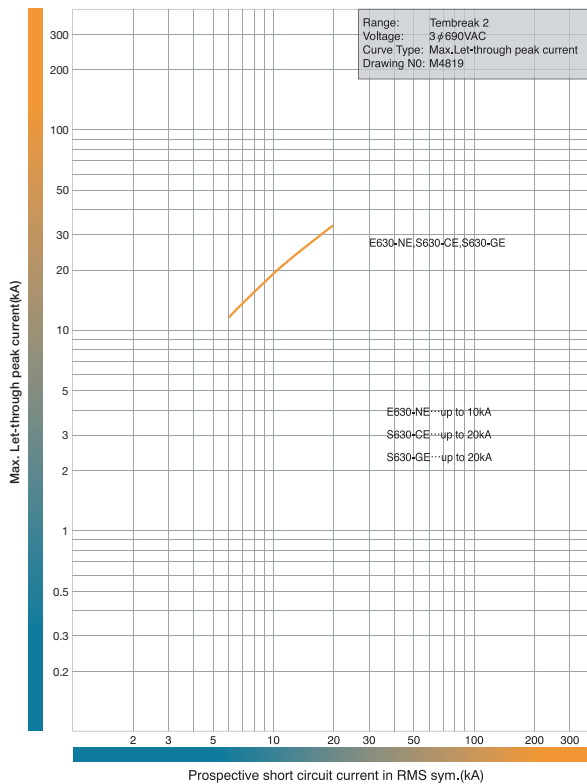
## Doorlaatpiekstrom karakteristieken

H400-NJ, H400-NE, L400-NJ, L400-NE. 415 V AC

E630-NE, S630-CE, S630-GE. 415 V AC

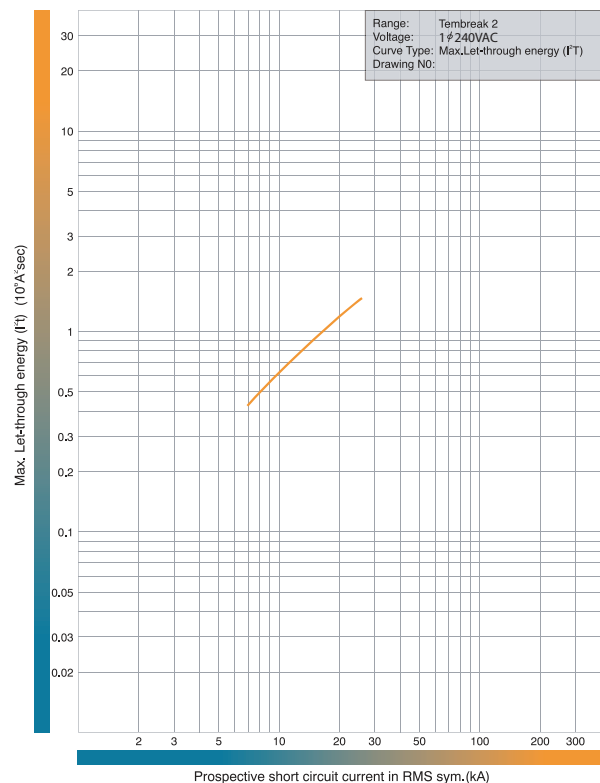


E630-NE, S630-CE, S630-GE. 690 V AC

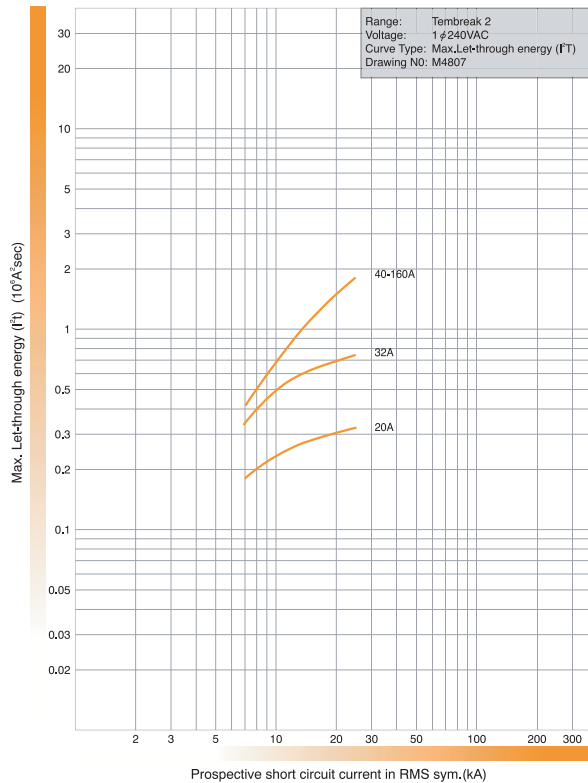


## Doorlaat energie karakteristieken

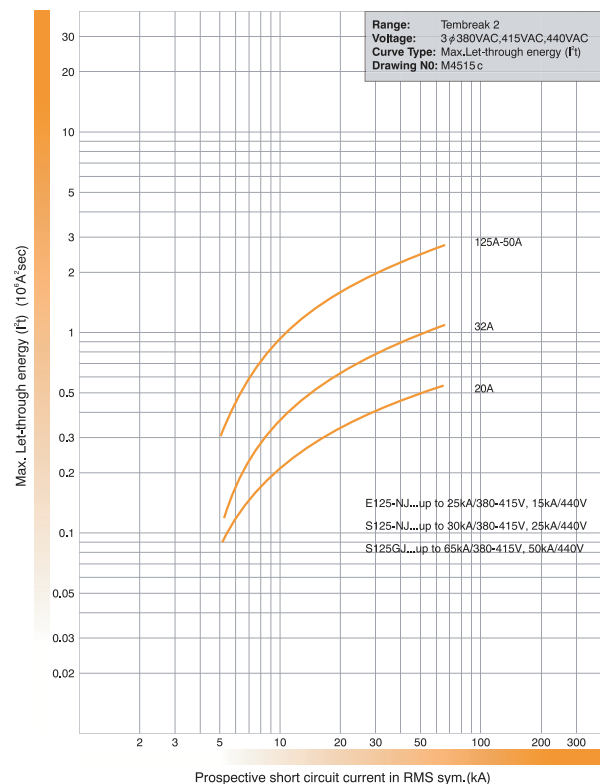
S125-NF. 240 V AC



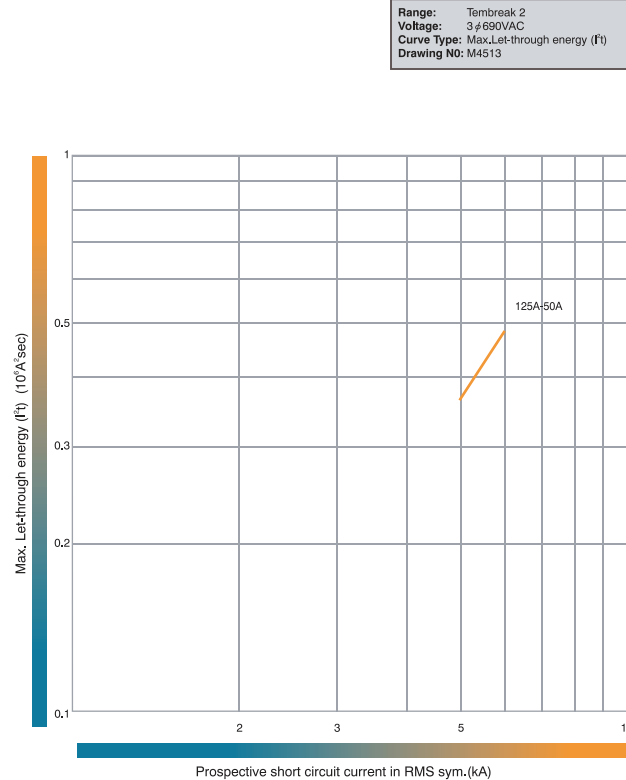
S160-NF. 240 V AC



E125-NJ, S125-NJ, S125-GJ. 440 V AC



S125-NJ, S125-GJ. 690 V AC



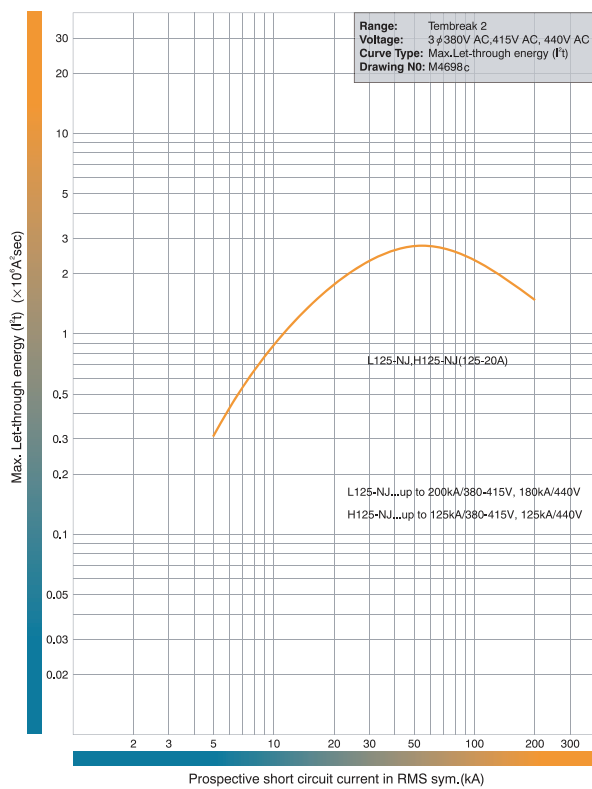
Schakelen en beveiligen

### Begrippenlijst:

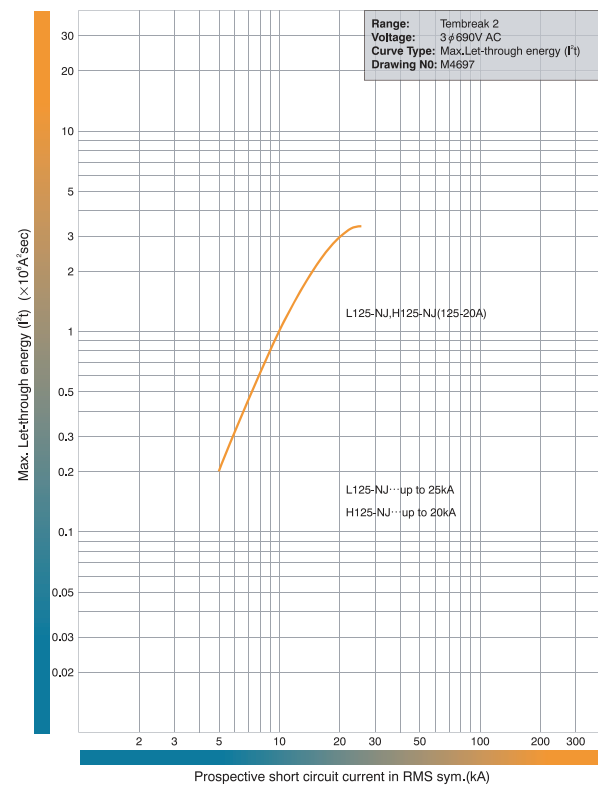
- Max. Let-through energy (I²t) Max. doorlaatenergie (I²t) (10⁶A² sec)
- Prospective short circuit current in RMS sym. (kA) Prospectieve kortsluitstroom in RMS sym. (kA)

## Doorlaat energie karakteristieken

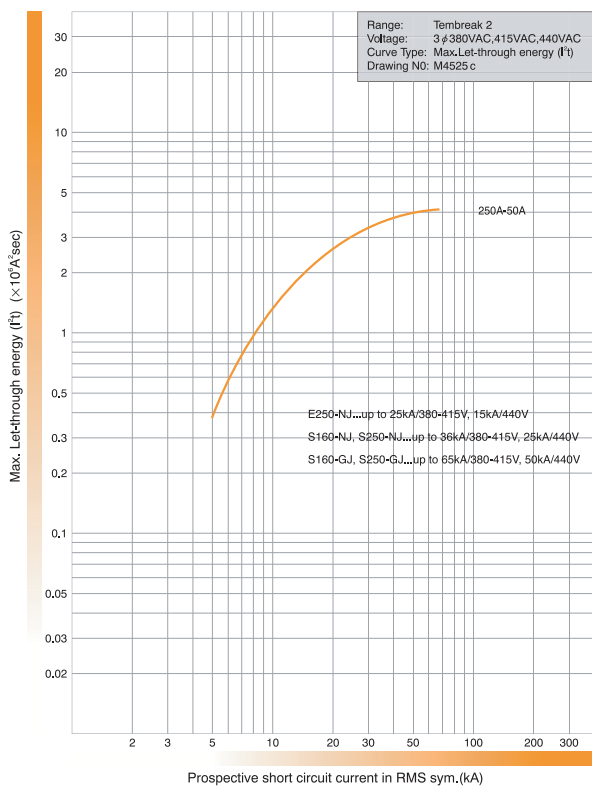
H125-NJ, L125-NJ. 440 V AC



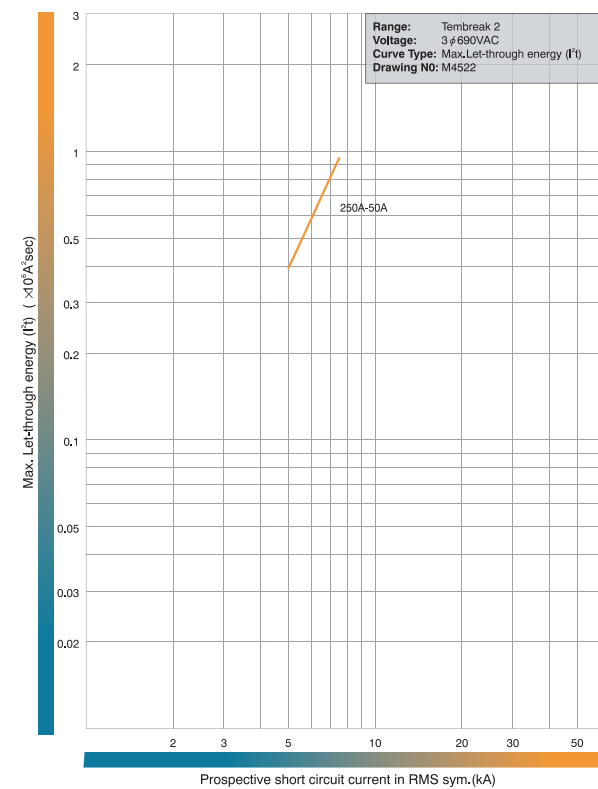
H125-NJ, L125-NJ. 690 V AC



S160-NJ, S160-GJ, E250-NJ, S250-NJ, S250-GJ. 440 V AC

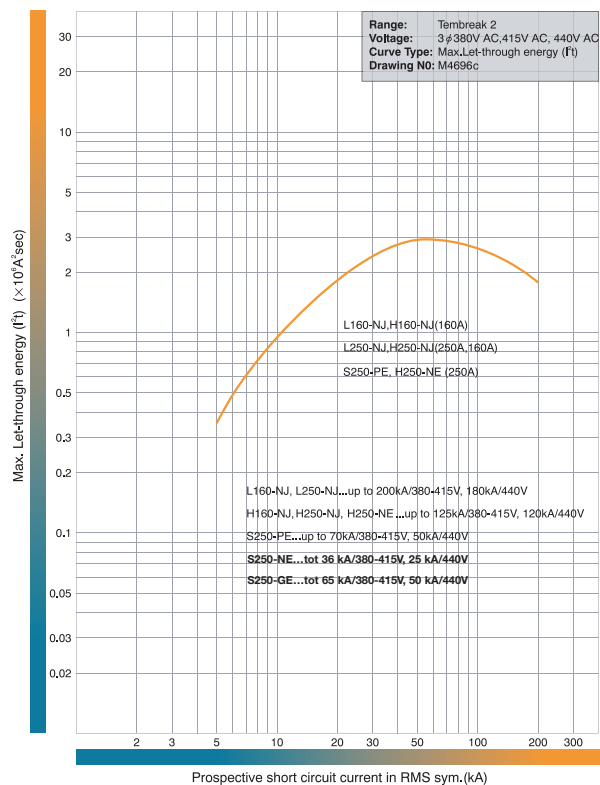


S160-NJ, S160-GJ, S250-NJ, S250-GJ. 690 V AC

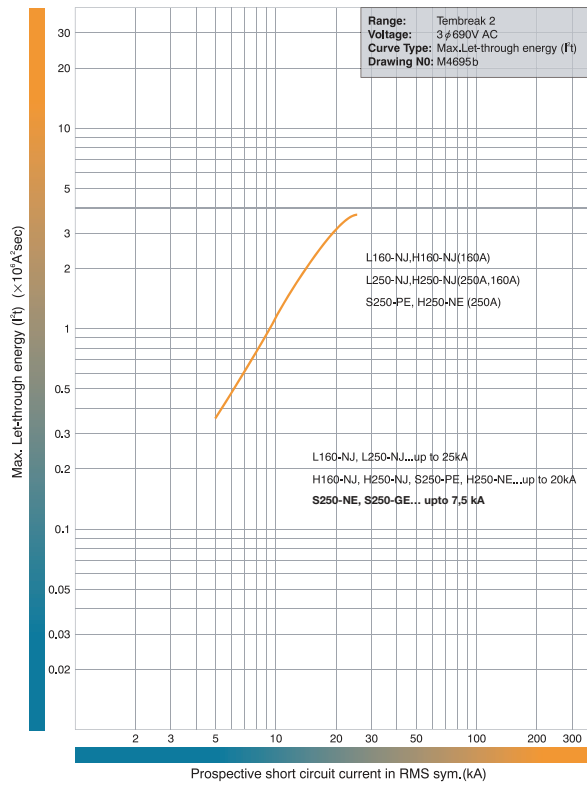


## Doorlaat energie karakteristieken

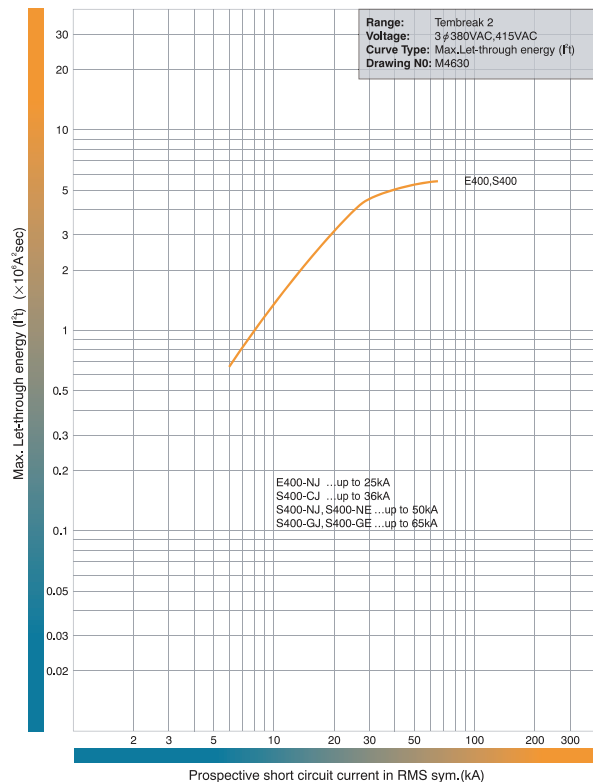
H160-NJ, L160-NJ, S250-NE, S250-GE, S250-PE, H250-NE, H250-NJ, L250-NJ. 440 V AC



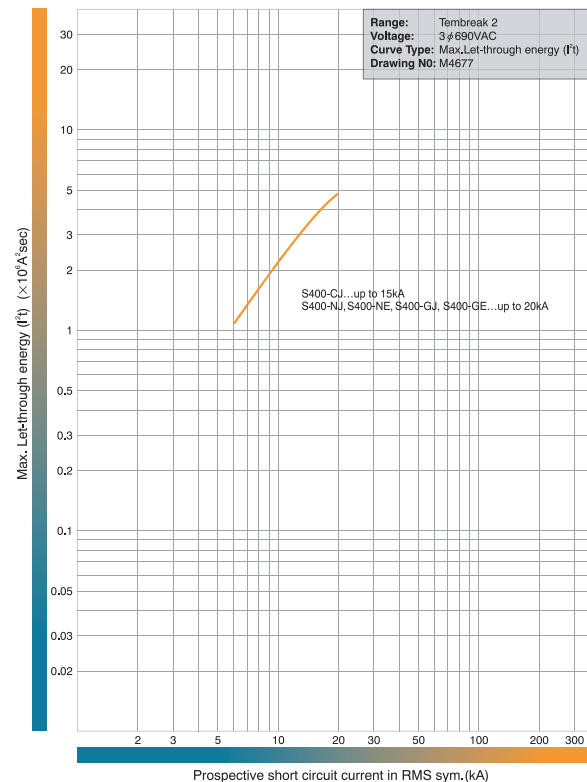
H160-NJ, L160-NJ, S250-NE, S250-GE, S250-PE, H250-NE, H250-NJ, L250-NJ. 690 V AC



E400-NJ, S400-CJ, S400-NJ, S400-NE, S400-GJ, S400-GE. 415 V AC



S400-CJ, S400-NJ, S400-NE, S400-GJ, S400-GE. 690 V AC



Schakelen en beveiligen

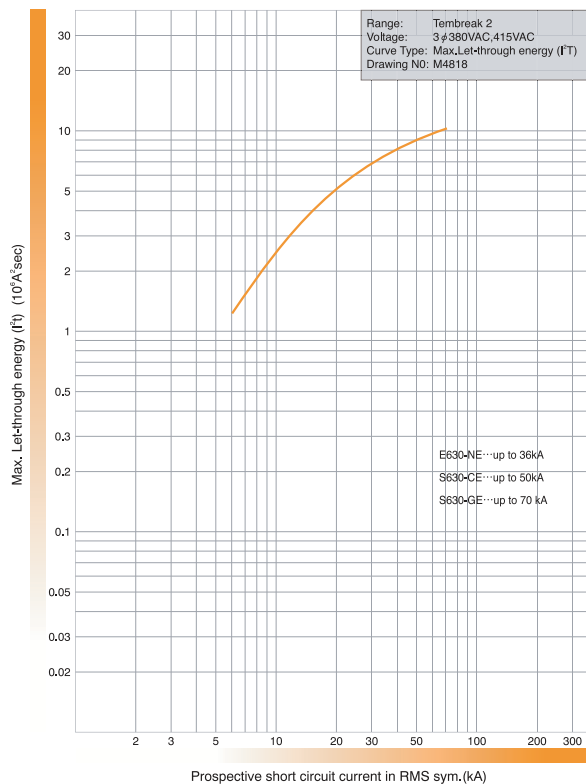
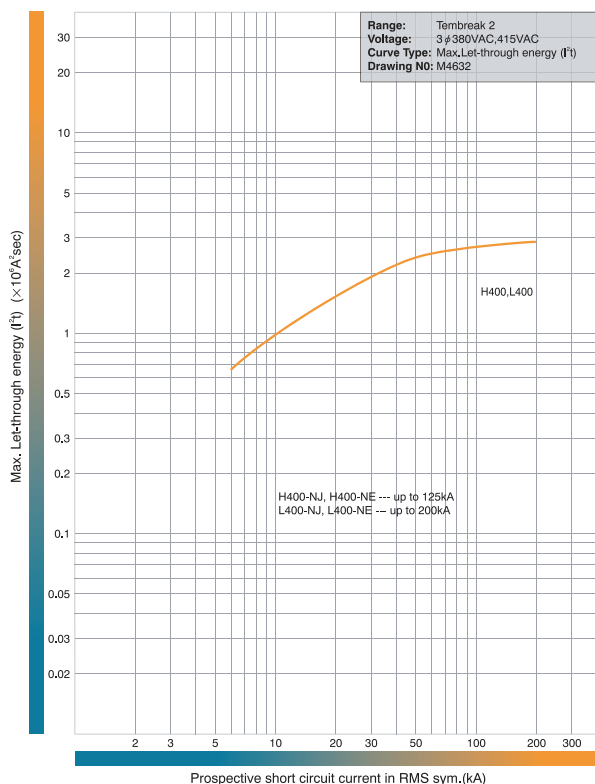
### Begrippenlijst:

- Max. Let-through energy (I<sup>2</sup>t) Max. doorlaatenergie (I<sup>2</sup>t) (10<sup>4</sup>A<sup>2</sup> sec)
- Prospective short circuit current in RMS sym. (kA) Prospectieve kortsluitstroom in RMS sym. (kA)

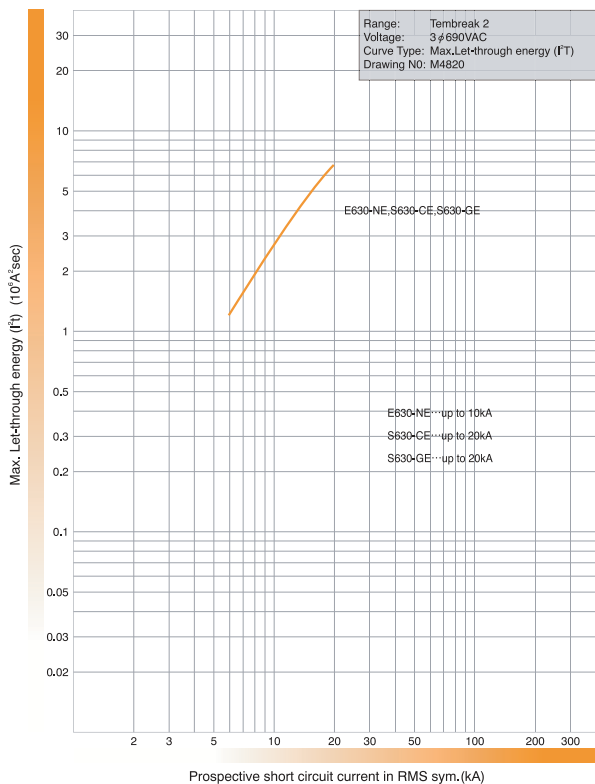
## Doorlaat energie karakteristieken

H400-NJ, H400-NE, L400-NJ, L400-NE. 415 V AC

E630-NE, S630-CE, S630-GE. 415 V AC

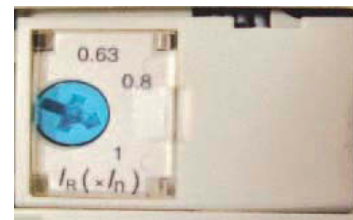
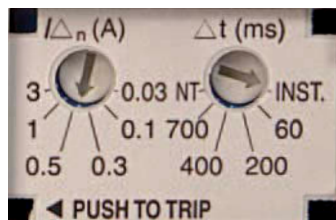
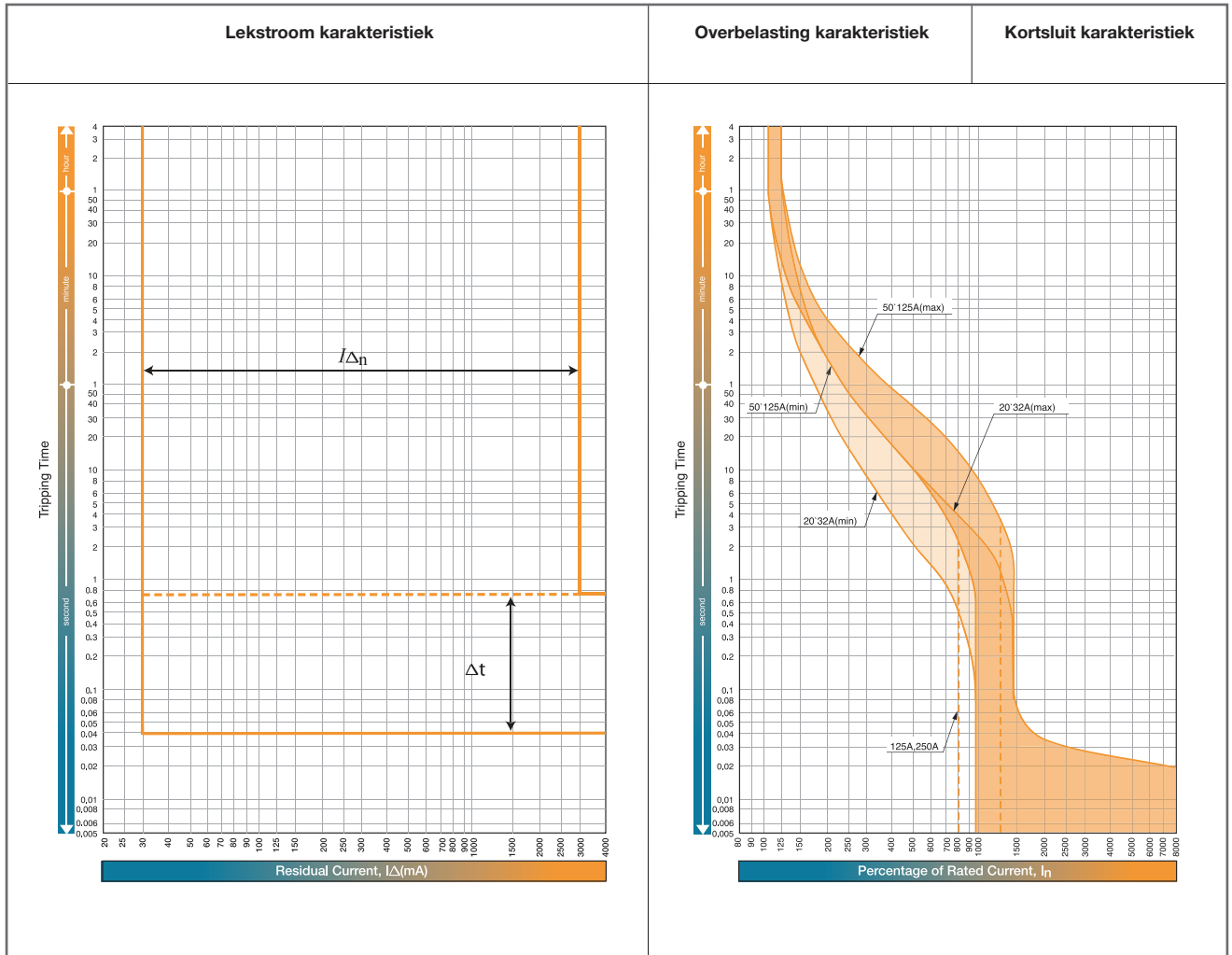


E630-NE, S630-CE, S630-GE. 690 V AC



Begrippenlijst:	
- Max. Let-through energy (I <sup>2</sup> t)	Max. doorlaatenergie (I <sup>2</sup> t) (10 <sup>6</sup> A <sup>2</sup> sec)
- Prospective short circuit current in RMS sym. (kA)	Prospectieve kortsluitstroom in RMS sym. (kA)
- Tripping time	Uitschakeltijd
- Residual Current I <sub>Δn</sub> (mA)	Lekstroom, I <sub>Δn</sub> (mA)
- Percentage of Rated Current I <sub>n</sub>	% van nominale stroom I <sub>n</sub>





$I_{\Delta n}$  is de instelbare uitschakelwaarde voor aardfoutbeveiliging.  $I_{\Delta n}$  kan gekozen worden vanaf 30 mA t/m 3 A. Instelbare waarden, zie hieronder:

$\Delta_t$  (ms) is een tijdvertraging die gekoppeld is aan de aardfoutbeveiligingskarakteristiek. De instelbare waarden staan hieronder. De instelling kan ook op "0" (max. reactietijd is 40 ms) of NT (No Trip =  $\infty$ ) gezet worden. De max. uitschakeltijd voor elke instelling is tussen haakjes gegeven.

NB: als  $I_{\Delta n} = 30$  mA,  $\Delta_t$  op "0" zetten.

$I_R$  is de instelbare uitschakelwaarde voor overstroom.  $I_R$  kan ingesteld worden tussen 0,63 en 1,0 maal  $I_n$ . De nominale waarden zijn hieronder weergegeven.

$I_i$  is de uitschakelwaarde voor kortsluitstroom. De waarden liggen vast. Zie onder.

Model	$I_{\Delta n}$ (A)	$\Delta_t$ (ms)	$I_n$ (A)	$I_i$
ZE125, ZS125	0.03, 0.1, 0.3, 0.5, 1, 3	0 (40), 60 (195), 200 (365), 400 (620), 700 (950), NT ( $\infty$ )	20, 32, 50, 63, 100	$12 \times I_n$ (+/- 20%)
ZE125, ZS125	0.03, 0.1, 0.3, 0.5, 1, 3	0 (40), 60 (195), 200 (365), 400 (620), 700 (950), NT ( $\infty$ )	125	$10 \times I_n$ (+/- 20%)
ZE250, ZS250	0.03, 0.1, 0.3, 0.5, 1, 3	0 (40), 60 (195), 200 (365), 400 (620), 700 (950), NT ( $\infty$ )	160	$13 \times I_n$ (+/- 20%)
ZE250, ZS250	0.03, 0.1, 0.3, 0.5, 1, 3	0 (40), 60 (195), 200 (365), 400 (620), 700 (950), NT ( $\infty$ )	250	$10 \times I_n$ (+/- 20%)

**Wat is selectiviteit?** Met selectiviteit wordt bedoeld dat beveiligingscomponenten in een elektrische installatie zodanig worden gekozen dat alleen een beveiligingscomponent dat zich direct achter de plek - of upstream - van een eventuele fout bevindt, verantwoordelijk is voor het afschakelen van die fout.

### Totale selectiviteit

Selectiviteit is totaal wanneer de downstream geplaatste vermogensautomaat wordt geopend, terwijl de vermogensautomaat upstream gesloten blijft. Dit zorgt voor een optimale beschikbaarheid van het systeem.

### Gedeeltelijke selectiviteit

Van gedeeltelijke selectiviteit is sprake wanneer aan bovenstaande voorwaarde niet wordt voldaan bij de beoogde kortsluitstroom, maar bij een lagere waarde, de zogenoemde selectieve grensstroom ( $I_s$ ). Boven deze waarde zouden beide vermogensautomaten geopend kunnen worden, wat leidt tot een verlies van selectiviteit.

### Lezen van de selectiviteitstabellen

Vakken met daarin de letter 'T' geven de totale selectiviteit aan tussen upstream en downstream geplaatste beveiligingscomponenten. Totale selectiviteit is van toepassing op elk storingsniveau met als grens de maximale capaciteit van de upstream of downstream geplaatste vermogensautomaat, waarbij de laagste capaciteit wordt gekozen.

Voor de overige tekstvakken geldt dat er sprake is van gedeeltelijke dan wel geen selectiviteit. In geval van gedeeltelijke selectiviteit wordt in het vak de waarde van de selectieve grensstroom weergegeven.

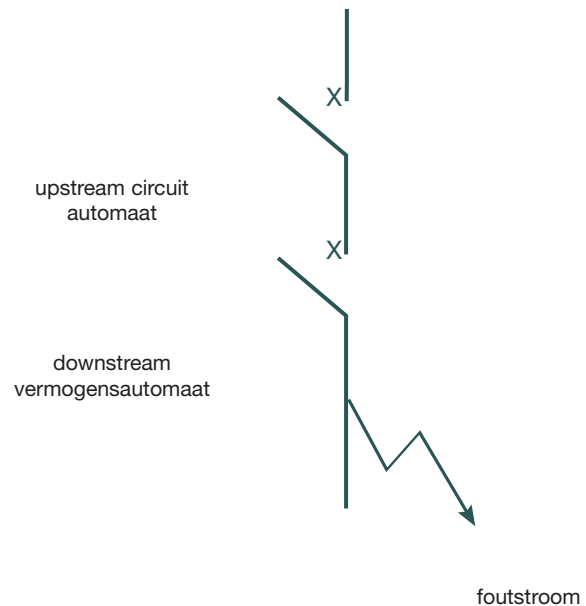
### Voorbeelden

- Q (1) Een hoofdverdeelinrichting heeft een ACB van 1600 A nodig om een 400 A vermogensautomaat te voeden. Het kortsluitvermogen is 65 kA. Welke combinatie van beveiligingscomponenten zorgt voor totale selectiviteit?
- A (1) Een Tempower2 ACB AR216S als voeding voor een Tembreak2 S400-GJ geeft totale selectiviteit tot 65 kA.

Zie volgende pagina's.

Opmerking: De selectiviteit is ook totaal wanneer de Tempower2 ACB is voorzien van een intern of extern beveiligingsrelais, aangezien  $I_{cw}(1s) = I_{cs}$ .  
Voor de meeste andere ACB's geldt:  $I_{cw}(1s) < I_{cs}$ .

- Q (2) Een onderverdeelinrichting heeft een 630 A vermogensautomaat nodig om een 250 A vermogensautomaat te voeden. Het kortsluitvermogen is 65 kA. Welke combinatie van beveiligingscomponenten zorgt voor totale selectiviteit?
- A (2) Een Tembreak2 S630-GE vermogensautomaat als voeding voor een Tembreak2 S250-GJ geeft totale selectiviteit tot 65kA. Zie volgende pagina's.
- Q (3) Een onderverdeelinrichting is voorzien van een 125 A vermogensautomaat als voeding voor een 32 A B-kar. installatieautomaat. Is selectiviteit tussen deze componenten mogelijk?
- A (3) Een Tembreak2 vermogensautomaat S160-NJ/125 A als voeding voor een installatieautomaat geeft totale selectiviteit. Zie volgende pagina's.



Upstream: Tempower 2 ACB met of zonder geïntegreerd beveiligingsrelais.  
Downstream: Tembreak2 Vermogensautomaat.

Upstream ACB

Bouwgrootte			800 A		1250 A		1600 A		2000 A		2500 A		3200 A		4000 A		5000 A		6300 A		
			Model	AR208S	AR208H	AR212S	AR212H	AR216S	AR216H	AR220S	AR220H	AR325S	AR325H	AR332S	AR332H	AR440S	AH50C	AH60C			
			Uitschakelvermogen		65 kA	80 kA	65 kA	80 kA	65 kA	80 kA	65 kA	80 kA	85 kA	100 kA	85 kA	100 kA	100 kA	100kA	120kA		
Downstream vermogensautomaat (MCCB)	125 A	E125NJ	25 kA	T	T	T	T	T	T	T	T	T	T	T	T	T	T	T	T	T	
		S125NJ	36 kA	T	T	T	T	T	T	T	T	T	T	T	T	T	T	T	T	T	T
		S125GJ	65 kA	T	T	T	T	T	T	T	T	T	T	T	T	T	T	T	T	T	T
		H125NJ	125 kA	T	T	T	T	T	T	T	T	T	T	T	T	T	T	T	T	T	T
		L125NJ	200 kA	T	T	T	T	T	T	T	T	T	T	T	T	T	T	T	T	T	T
	160 A / 250 A	S160NJ	36 kA	T	T	T	T	T	T	T	T	T	T	T	T	T	T	T	T	T	T
		S160GJ	65 kA	T	T	T	T	T	T	T	T	T	T	T	T	T	T	T	T	T	T
		E250NJ	25 kA	T	T	T	T	T	T	T	T	T	T	T	T	T	T	T	T	T	T
		S250NJ	36 kA	T	T	T	T	T	T	T	T	T	T	T	T	T	T	T	T	T	T
		S250GJ	65 kA	T	T	T	T	T	T	T	T	T	T	T	T	T	T	T	T	T	T
		S250-NE	50 kA	T	T	T	T	T	T	T	T	T	T	T	T	T	T	T	T	T	T
		S250-GE	65 kA	T	T	T	T	T	T	T	T	T	T	T	T	T	T	T	T	T	T
		S250PE	70 kA	T	T	T	T	T	T	T	T	T	T	T	T	T	T	T	T	T	T
		H250NJ	125 kA	T	T	T	T	T	T	T	T	T	T	T	T	T	T	T	T	T	T
		L250NJ	200 kA	T	T	T	T	T	T	T	T	T	T	T	T	T	T	T	T	T	T
400 A / 630 A	E400NJ	25 kA	T	T	T	T	T	T	T	T	T	T	T	T	T	T	T	T	T	T	
	S400CJ	36 kA	T	T	T	T	T	T	T	T	T	T	T	T	T	T	T	T	T	T	
	S400NJ	50 kA	T	T	T	T	T	T	T	T	T	T	T	T	T	T	T	T	T	T	
	S400NE	50 kA	T	T	T	T	T	T	T	T	T	T	T	T	T	T	T	T	T	T	
	S400GJ	70 kA	T	T	T	T	T	T	T	T	T	T	T	T	T	T	T	T	T	T	
	S400GE	70 kA	T	T	T	T	T	T	T	T	T	T	T	T	T	T	T	T	T	T	
	H400NJ	125 kA	T	T	T	T	T	T	T	T	T	T	T	T	T	T	T	T	T	T	
	H400NE	125 kA	T	T	T	T	T	T	T	T	T	T	T	T	T	T	T	T	T	T	
	E630NE	36 kA	T	T	T	T	T	T	T	T	T	T	T	T	T	T	T	T	T	T	
	S630CE	50 kA	T	T	T	T	T	T	T	T	T	T	T	T	T	T	T	T	T	T	
S630GE	70 kA	T	T	T	T	T	T	T	T	T	T	T	T	T	T	T	T	T	T		
800 A	XS800NJ	65 kA	T	T	T	T	T	T	T	T	T	T	T	T	T	T	T	T	T	T	
	XH800SE	65 kA	T	T	T	T	T	T	T	T	T	T	T	T	T	T	T	T	T	T	
	XH800PJ	100 kA	T	T	T	T	T	T	T	T	T	T	T	T	T	T	T	T	T	T	
	XS800SE	50 kA	T	T	T	T	T	T	T	T	T	T	T	T	T	T	T	T	T	T	
1250 A / 1600 A	XS1250SE	65 kA	-	-	T	T	T	T	T	T	T	T	T	T	T	T	T	T	T	T	
	XS1600SE	85 kA	-	-	-	-	T	T	T	T	T	T	T	T	T	T	T	T	T	T	

Schakelen en beveiligen

NB:

- Op alle ACB's is I<sub>n</sub> ingesteld op NON, MCR AAN.
- Aangenomen dat tijdsinstellingen voor ACB hoger zijn dan voor de vermogensautomaat.
- De tabel hierboven is conform richtlijn IEC 60947-2 A.
- Extern relais is toepasbaar. Neem contact op met Terasaki voor meer informatie.
- Alle weergegeven waarden op basis van 400 V AC.

T = totale selectiviteit

Upstream: Tembreak2 vermogensautomaat (thermisch-magnetisch)  
Downstream: installatieautomaat

Upstream vermogensautomaat (MCCB)

Downstream installatieautomaat	S125NJ (36 kA) E125NJ (25 kA)							S160NJ (36 kA)							S250NJ (36 kA) E250NJ (25 kA)							S400NJ			
	In	20 A	32 A	50 A	63 A	100 A	125 A	20 A	32 A	50 A	63 A	100 A	125 A	160 A	20 A	32 A	50 A	63 A	100 A	125 A	160 A	200 A	250 A	250 A	400 A
	6 A	260	T	T	T	T	T	260	T	T	T	T	T	T	260	T	T	T	T	T	T	T	T	T	T
10 A	260	420	T	T	T	T	260	420	T	T	T	T	T	260	420	T	T	T	T	T	T	T	T	T	T
16 A	260	420	650	T	T	T	260	420	650	T	T	T	T	260	420	650	T	T	T	T	T	T	T	T	T
20 A	260	420	650	1000	T	T	260	420	650	1000	T	T	T	260	420	650	1000	T	T	T	T	T	T	T	T
25 A	260	420	650	1000	T	T	260	420	650	1000	T	T	T	260	420	650	1000	T	T	T	T	T	T	T	T
32 A	260	420	650	1000	1500	T	260	420	650	1000	1500	T	T	260	420	650	1000	1500	T	T	T	T	T	T	T
40 A	260	420	650	1000	1500	2000	260	420	650	1000	1500	2000	T	260	420	650	1000	1500	2000	T	T	T	T	T	T
50 A	260	420	650	1000	1500	2000	260	420	650	1000	1500	2000	3000	260	420	650	1000	1500	2000	3000	T	T	T	T	T
63 A	260	420	650	1000	1500	2000	260	420	650	1000	1500	2000	3000	260	420	650	1000	1500	2000	3000	2600	T	T	T	T

NB:

- Voor installatieautomaten, op voorwaarde dat deze zijn gecertificeerd conform EN 60898 klasse 3.
- Tabel op basis van installatieautomaten B-kar.
- Installatieautomaten van 6 kA of 10 kA bij 400 V
- De hierboven afgebeelde tabel is conform IEC 60947-2 A.
- Alle waarden op basis van 400 V AC.
- I<sub>s</sub> weergegeven in A

T= Totale selectiviteit

Upstream: Tembreak2 vermogensautomaat (elektronisch)

Downstream: Tembreak2 vermogensautomaat

Upstream vermogensautomaat (MCCB)

Bouwgrootte			250 A				400 A				630 A			800 A		1250 A	1600 A	
	Model	Uitschakelvermogen	S250NE	S250GE	S250PE	H250NE	S400NE	S400GE	H400NE	L400NE	E630NE	S630NE	S630GE	XS800SE	XH800SE	XS1250SE	XS1600SE	
			50kA	65kA	70kA	125kA	50kA	70kA	125kA	200kA	36kA	50kA	70kA	50kA	65kA	85kA	100kA	
Downstream vermogensautomaat (MCCB)	50 A	S50NF	10 kA	T	T	T	T	T	T	T	T	T	T	T	T	T	T	
	100 A	E100NF	10 kA	T	T	T	T	T	T	T	T	T	T	T	T	T	T	
	125 A	E125NJ	25 kA	T	T	T	T	T	T	T	T	T	T	T	T	T	T	T
		S125NJ	36 kA	T	T	T	T	T	T	T	T	T	T	T	T	T	T	T
		S125GJ	65 kA	T	T	T	T	50	T	T	T	T	T	T	T	T	T	T
		H125NJ	125 kA	T	T	T	T	50	T	T	T	T	T	T	T	T	T	T
	160 A / 250 A	S160NJ	36 kA	-	-	-	-	T	T	T	T	T	T	T	T	T	T	T
		S160GJ	65 kA	-	-	-	-	50	T	T	T	T	T	T	T	T	T	T
		H160NJ	125 kA	-	-	-	-	-	-	T	T	T	T	T	T	T	T	T
		E250NJ	25 kA	-	-	-	-	T	T	T	T	T	T	T	T	T	T	T
		S250NJ	36 kA	-	-	-	-	T	T	T	T	T	T	T	T	T	T	T
		S250GJ	65 kA	-	-	-	-	50	T	T	T	T	T	T	T	50	T	T
		H250NJ	125 kA	-	-	-	-	-	-	T	T	T	T	T	T	50	T	T
		S250NE	50 kA	-	-	-	-	-	-	T	T	T	T	T	T	50	T	T
		S250GE	65 kA	-	-	-	-	-	-	T	T	T	T	T	T	50	T	T
		S250PE	70 kA	-	-	-	-	-	-	T	T	T	T	T	T	T	T	T
H250NE		125 kA	-	-	-	-	-	-	T	T	T	T	T	T	T	T	T	T
400 A / 630 A		E400NJ	25 kA	-	-	-	-	-	-	-	-	10	10	10	T	T	T	T
	S400CJ	36 kA	-	-	-	-	-	-	-	-	10	10	10	25	25	T	T	
	S400NJ	50 kA	-	-	-	-	-	-	-	-	10	10	10	25	25	T	T	
	S400NE	50 kA	-	-	-	-	-	-	-	-	10	10	10	25	25	T	T	
	S400GJ	70 kA	-	-	-	-	-	-	-	-	10	10	10	25	25	T	T	
	S400GE	70 kA	-	-	-	-	-	-	-	-	10	10	10	25	25	T	T	
	H400NJ	125 kA	-	-	-	-	-	-	-	-	10	10	10	25	25	T	T	
	H400NE	125 kA	-	-	-	-	-	-	-	-	10	10	10	25	25	T	T	
	E630NE	36 kA	-	-	-	-	-	-	-	-	-	-	-	25	25	T	T	
	S630CE	50 kA	-	-	-	-	-	-	-	-	-	-	-	25	25	T	T	
	S630GE	70 kA	-	-	-	-	-	-	-	-	-	-	-	-	-	T	T	

NB:

1. Alle waarden voor pick-up stroom en tijdsvertraging instellen op maximum voor upstream vermogensautomaten
2. De hierboven afgebeelde tabel is conform IEC 60947-2 A
3. Alle waarden op basis van 400 V AC.
4. I<sub>s</sub> weergegeven in kA.

T = Totale selectiviteit

**Wat is cascade?**

Cascade is een techniek waarbij de capaciteit voor stroombegrenzing van upstream vermogensautomaten wordt gebruikt om de installatie van eenvoudige - en dus voordelige - vermogensautomaten mogelijk te maken.

De voor upstream toepassingen geschikte Tembreak2 vermogensautomaat werkt als weerstand tegen kortsluitstromen. Hiermee kunnen downstream geplaatste vermogensautomaten met een capaciteit lager dan de beoogde kortsluitstroom op hun specifieke punt binnen de installatie de lagere kortsluitstroom onderbreken.

Aangezien de stroom achter de begrenzendende vermogensautomaat wordt beperkt, heeft de cascadeschakeling invloed op alle schakelmodules in het downstream circuit. De werking blijft niet beperkt tot twee in serie geplaatste componenten..

Het in cascade schakelen van componenten wordt beschreven in de volgende richtlijnen voor elektrische installaties:

- IEC 60364
- BS 7671
- AS/NZS 3000

**Voordelen**

Installatie van een enkele begrenzendende vermogensautomaat leidt tot een aanzienlijk eenvoudigere volledige downstream installatie:

- Cascade tabellen maken het selecteren van componenten eenvoudiger
- Besparing op downstream geplaatste componenten. Met in cascade geplaatste automaten kunnen vermogensautomaten met lagere waarden worden gebruikt.

Bovendien zorgt toepassing van het cascade-principe voor een reductie in de elektrodynamische en thermische belasting van de installatie.

**Lezen van de Cascade-tabellen**

De in de tabel weergegeven waarde is de toegenomen schakelcapaciteit in kA, die kan worden bereikt wanneer de downstream geplaatste vermogensautomaat wordt ondersteund door de juiste vermogensautomaat upstream.

**Voorbeelden:**

- Q (1) Voor een 36 kA schakelbord zijn een 400 A inkomende vermogensautomaat en een 125 A uitgaande vermogensautomaat benodigd. Kunnen deze in cascade worden geplaatst?
- A (1) Een voordelige oplossing zou zijn om een 36 kA inkomende S400-CJ automaat te combineren met een downstream 25 kA 125-NJ vermogensautomaat.  
De upstream S400-CJ vermogensautomaat ondersteunt de downstream geplaatste E125-NJ tot 36 kA. Was dit een 8-voudig schakelbord geweest, dan had u een aanzienlijke financiële besparing gerealiseerd door acht 25 kA vermogensautomaten te installeren, in plaats van acht 36 kA vermogensautomaten.
- Q (2) Welke vermogensautomaten zijn er nodig indien hetzelfde 8-voudige schakelbord wordt gebruikt in een 80 kA installatie?
- A (2) Ook in dit geval kunt u de E125-NJ vermogensautomaat toepassen, op voorwaarde dat deze wordt gecombineerd met een L400-NJ vermogensautomaat. De begrenziingscapaciteit van de 400 A vermogensautomaat ondersteunt in dit geval de E125 A van 25 kA tot 85 kA.

Schakelen en beveiligen

**Cascade tabellen**

**Upstream: Tembreak2 vermogensautomaat (MCCB)**

**Downstream: installatieautomaat**

Upstream MCCB

Downstream installatieautomaat	Model	E125NJ (25 kA)	S125NJ (36 kA)	S125GJ (65 kA)	S160NJ (36 kA)	S160GJ (65 kA)	E250NJ (25 kA)	S250NJ (36 kA)	S250GJ (65 kA)
	In	125 A	125 A	125 A	160 A	160	250 A	250 A	250 A
Mxx (6 kA)	6 A	14	14	14	12	12	12	12	12
	10 A	14	14	14	12	12	12	12	12
	16 A	14	14	14	12	12	12	12	12
	20 A	14	14	14	12	12	12	12	12
	25 A	14	14	14	12	12	12	12	12
	32 A	14	14	14	12	12	12	12	12
	40 A	12	12	12	10	10	10	10	10
	50 A	12	12	12	10	10	10	10	10
	63 A	12	12	12	10	10	10	10	10

- NB: 1. Alle waarden op basis van 400 V AC.  
2. Cascade foutgrenswaarde weergegeven in kA.

Upstream MCCB

Downstream installatieautomaat	Model	E125NJ (25 kA)	S125NJ (36 kA)	S125GJ (65 kA)	S160NJ (36 kA)	S160GJ (65 kA)	E250NJ (25 kA)	S250NJ (36 kA)	S250GJ (65 kA)
	In	125 A	125 A	125 A	160 A	160 A	250 A	250 A	250 A
Nxx (10 kA)	6 A	25	30	30	25	25	25	25	25
	10 A	25	30	30	25	25	25	25	25
	16 A	25	30	30	25	25	25	25	25
	20 A	25	30	30	25	25	25	25	25
	25 A	25	30	30	25	25	25	25	25
	32 A	25	30	30	25	25	25	25	25
	40 A	25	30	30	23	23	23	20	23
	50 A	25	30	30	23	23	23	23	23
	63 A	25	30	30	23	23	23	23	23

- NB: 1. Alle waarden op basis van 400 V AC.  
2. Cascade foutgrenswaarde weergegeven in kA.

Upstream: Tembreak2 vermogensautomaat.  
Downstream: Tembreak2 vermogensautomaat.

Upstream vermogensautomaat

Bouwgrootte		125 A					160 A/250 A												
Downstream vermogensautomaat	Model	E125NJ	S125NJ	S125GJ	H125NJ	L125NJ	S160NJ	S160GJ	H160NJ	L160NJ	E250NJ	S250NJ	S250GJ	S250NE	S250GE	S250PE	H250NJ	H250NE	L250NJ
	Uitschakelvermogen	25 kA	36 kA	65 kA	125kA	200kA	36 kA	65 kA	125kA	200kA	25 kA	36 kA	65 kA	50 kA	65 kA	70 kA	125kA	200kA	
50 A	S50NF	10 kA	25	25	25	25	25	25	25	25	15	15	15	15	15	15	25	25	25
	E100NF	10 kA	25	25	25	25	25	25	25	25	15	15	15	15	15	15	25	25	25
125 A	E125NJ	25 kA	-	36	50	65	85	36	50	65	85	-	36	50	50	50	65	85	85
	S125NJ	36 kA	-	-	65	85	125	-	65	85	125	-	-	50	65	65	85	125	125
	S125GJ	65 kA	-	-	-	125	150	-	-	125	150	-	-	50	70	70	125	150	150
	H125NJ	125 kA	-	-	-	-	200	-	-	-	200	-	-	-	-	-	200	200	200
160 A/ 250 A	S160NJ	36 kA	-	-	-	-	-	-	65	85	125	-	-	65	50	65	85	125	125
	S160GJ	65 kA	-	-	-	-	-	-	-	125	150	-	-	65	65	70	125	150	150
	H160NJ	125 kA	-	-	-	-	-	-	-	-	200	-	-	-	-	-	-	200	200
	E250NJ	25 kA	-	-	-	-	-	-	-	-	-	-	36	50	65	65	85	85	85
	S250NJ	36 kA	-	-	-	-	-	-	-	-	-	-	-	50	65	65	85	125	125
	S250GJ	65 kA	-	-	-	-	-	-	-	-	-	-	-	50	65	70	125	150	150
	S250NE	50 kA	-	-	-	-	-	-	-	-	-	-	-	-	-	-	125	150	150
	S250GE	65 kA	-	-	-	-	-	-	-	-	-	-	-	-	-	-	125	150	150
	S250PE	70 kA	-	-	-	-	-	-	-	-	-	-	-	-	-	-	125	150	150
	H250NJ	125 kA	-	-	-	-	-	-	-	-	-	-	-	-	-	-	-	200	200

NB: 1. Alle waarden op basis van 400 V AC.  
2. Cascade foutgrenswaarde in kA.

Upstream vermogensautomaat

Bouwgrootte		400 A					630 A				800 A			1250 A/1600						
Downstream vermogensautomaat	Model	S400CJ	S400NJ	S400NE	S400GJ	S400GE	H400NJ	H400NE	L400NJ	L400NE	E630NE	S630CE	S630GE	TL630NE	XS800SE	XS800NJ	XH800SE	TL800NE	XS1250SE	XS1600SE
	Uitschakelvermogen	36 kA	50 kA	70 kA	125kA	200kA	36 kA	50 kA	70 kA	125kA	50 kA	65 kA	65 kA	125 kA	85 kA	100kA				
125 A	E125NJ	25 kA	36	36	50	65	85	85	36	36	50	-	-	36	36	-	-	-	-	-
	S125NJ	36 kA	-	50	65	85	125	150	-	50	65	-	-	50	50	-	-	-	-	-
	S125GJ	65 kA	-	-	70	125	150	200	-	-	70	-	-	-	-	-	-	-	-	-
	H125NJ	125 kA	-	-	-	-	200	-	-	-	-	-	-	-	-	-	-	-	-	-
160 A/ 250 A	S160NJ	36 kA	-	50	65	85	125	-	50	65	-	50	65	65	-	-	-	-	-	-
	S160GJ	65 kA	-	-	70	125	150	-	-	70	-	-	-	-	-	-	-	-	-	-
	H160NJ	125 kA	-	-	-	-	200	-	-	-	-	-	-	-	-	-	-	-	-	-
	E250NJ	25 kA	36	36	50	65	85	36	36	50	-	36	50	50	-	-	-	-	-	-
	S250NJ	36 kA	-	50	65	85	125	-	50	65	-	50	65	65	-	-	-	-	-	-
	S250GJ	65 kA	-	-	70	125	150	-	-	70	-	-	-	-	-	-	-	-	-	-
	S250NE	50 kA	-	-	-	125	150	-	-	-	-	-	-	-	-	-	-	-	-	-
	S250GE	65 kA	-	-	-	125	150	-	-	-	-	-	-	-	-	-	-	-	-	-
	S250PE	70 kA	-	-	-	125	150	-	-	-	-	-	-	-	-	-	-	-	-	-
	H250NJ	125 kA	-	-	-	-	200	-	-	-	-	-	-	-	-	-	-	-	-	-
400 A	E400NJ	25 kA	36	36	50	65	85	36	36	50	36	36	50	36	50	50	36	36	36	36
	S400CJ	36 kA	-	50	65	70	100	-	50	65	50	50	65	65	65	65	50	50	50	50
	S400NJ	50 kA	-	-	70	85	125	-	-	70	65	-	-	65	65	65	65	65	65	65
	S400GJ	70 kA	-	-	-	125	150	-	-	-	-	-	-	-	-	-	-	-	-	85
	H400NJ	125 kA	-	-	-	-	200	-	-	-	-	-	-	-	-	-	-	-	-	-

NB: 1. Alle waarden op basis van 400 V AC.  
2. Cascade foutgrenswaarde in kA.

**Toepassing van vermogensautomaten in gelijkstroom installaties**

Terasaki vermogensautomaten bieden uitstekende beveiligingsmogelijkheden voor gelijkstroom installaties.

De uitgebreide reeks omvat vermogensautomaten tot 1000 A met DC overstroombeveiliging en tot 2500 A met DC kortsluitbeveiliging.

**Beveiligingsmethode**

Stroomtransformatoren hebben wisselspanning nodig om een magnetische flux te kunnen genereren, zodat er stroom door de secenaire spoel kan lopen. Beveiligingscomponenten die gevoed worden via een transformator zijn daarom ongeschikt voor het beveiligen van gelijkstroom installaties. De meeste elektronische vermogensautomaten behoren tot deze categorie.

Het gebruik van een thermisch element is de meest gangbare methode om overbelasting in een gelijkstroom installatie te detecteren. Elektromagnetische tripschakelaar zorgen voor de kortsluitbeveiliging in gelijkstroom installaties.

**Trip eigenschappen**

De tijd-stroom eigenschappen van een thermisch element worden niet beïnvloed door de frequentie van de stroom. De gegevens zijn van toepassing op gelijk- en wisselstroom.

Een magnetisch element werkt op basis van de directe waarde van de golflijn. Voor een wissel installatie betekent dit in de praktijk dat het element actief is op de piekwaarde van de sinusvormige golflijn. De trip eigenschappen worden berekend met de wortel van de gemiddelde spanningen in het kwadraat - of Root Mean Square (RMS). Dat betekent dat de waarde van de wisselspanning,  $I_p$ , waarop het element in werking treedt, gelijk is aan de RMS-stroom  $\cdot \sqrt{2}$ . Ook voor gelijkspanning geldt dat de nominale stroom waarop het element in werking treedt, gelijk is aan de RMS gelijkstroom vermenigvuldigd met  $\sqrt{2}$ .

De DC uitschakelstroom van het magnetische element

$$= \sqrt{2} \times \text{AC rms uitschakelstroom van het magnetische element.}$$

**Tijdconstante**

Tijdconstanten in een gelijkspanning circuit voorkomen dat het voltage in het circuit direct wordt beïnvloed, zodra de voedingsstroom wordt onderbroken.

De tijdconstante,  $\tau$ , van een circuit geeft aan hoe snel het voltage in condensatoren en inductoren reageert op wisselende omstandigheden.

De tijdconstante van een capacitief-circuit is het product van capaciteit en weerstand:  $\tau = RC$  (s)

De tijdconstante van een inductief-circuit komt voort uit:  $\tau = L/R$  (s)

**Tijdconstante**

Piekstromen en -spanningen, ook indien deze worden veroorzaakt door schakelen, komen niet in de buurt van hun constante waarde totdat er vijf tijdconstanten zijn verlopen.

Foutstromen in circuits met een hoge tijdconstante zijn door het achterblijvende voltage zeer moeilijk te onderbreken. De waarden voor kortsluitcapaciteit zijn gebaseerd op de aanname dat de tijdconstante van het circuit beperkt blijft tot de onderstaande waarden.

Foutstroom	$\tau$
Ca. de nominale stroom, $I_n$ , van de vermogensautomaat	<2,0 ms
<2,5 x $I_n$	<2,5 ms
<10 kA	<7 ms
>10 kA	<15 ms

**Uitschakelvermogen**

De kortsluitwaarden van vermogensautomaten die geschikt zijn voor gelijkstroom installaties worden in onderstaande tabel weergegeven. In sommige gevallen moeten twee of meer polen in serie worden aangesloten om de opgegeven waarde te bereiken. Ook dit wordt in de tabel aangegeven.

DC uitschakelvermogen, $I_{cu}$ (kA), beveiliging en verwijzing								
Voltage	250 V DC		350 V DC	500 V DC	600 V DC	beveiliging		Meer Informatie
	2	3	3	3	3	Overload	Short Circuit	
E125-NJ	25	-	-	-	-	Thermisch, instelbaar	Magnetisch, instelbaar	deze catalogus
S125-NJ*	25	-	10	7,5	7,5	Thermisch, instelbaar	Magnetisch, instelbaar	deze catalogus
S125-GJ	40	-	-	-	-	Thermisch, instelbaar	Magnetisch, instelbaar	deze catalogus
S160-NJ*	40 (30 $\infty$ )	-	10	7,5	7,5	Thermisch, instelbaar	Magnetisch, instelbaar	deze catalogus
E250-NJ	25	-	-	-	-	Thermisch, instelbaar	Magnetisch, instelbaar	deze catalogus
S250-NJ*	40	-	10	7,5	7,5	Thermisch, instelbaar	Magnetisch, instelbaar	deze catalogus
E400-NJ	25	-	-	-	-	Thermisch, instelbaar	Magnetisch, instelbaar	deze catalogus
S400-CJ	40	-	-	-	-	Thermisch, instelbaar	Magnetisch, instelbaar	deze catalogus
S400-NJ*	40	-	20	15	15	Thermisch, instelbaar	Magnetisch, instelbaar	deze catalogus
XS800NJD	50	50	30	20	20	Thermisch, instelbaar	Magnetisch, instelbaar	<a href="http://www.terasaki.com/MCCB/mccbpage.html">http://www.terasaki.com/MCCB/mccbpage.html</a>
XS1000ND	50	50	30	20	20	-	Magnetisch, instelbaar	<a href="http://www.terasaki.com/MCCB/mccbpage.html">http://www.terasaki.com/MCCB/mccbpage.html</a>
XS1250ND	50	50	30	20	20	-	Magnetisch, instelbaar	<a href="http://www.terasaki.com/MCCB/mccbpage.html">http://www.terasaki.com/MCCB/mccbpage.html</a>
XS1600ND	50	50	30	20	20	-	Magnetisch, instelbaar	<a href="http://www.terasaki.com/MCCB/mccbpage.html">http://www.terasaki.com/MCCB/mccbpage.html</a>
XS2000ND	50	50	30	20	20	-	Magnetisch, instelbaar	<a href="http://www.terasaki.com/MCCB/mccbpage.html">http://www.terasaki.com/MCCB/mccbpage.html</a>
XS2500ND	50	50	30	20	20	-	Magnetisch, instelbaar	<a href="http://www.terasaki.com/MCCB/mccbpage.html">http://www.terasaki.com/MCCB/mccbpage.html</a>

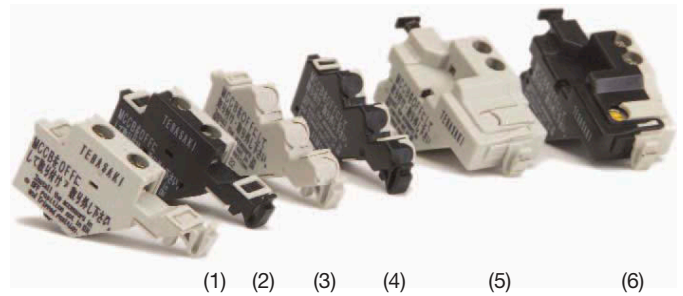
NB: \* Aangepaste versie voor gelijkstroom toepassingen.  
 $\infty$  Van toepassing op 20 A en 32 A types.



## Elektrische aansturing met interne toebehoren

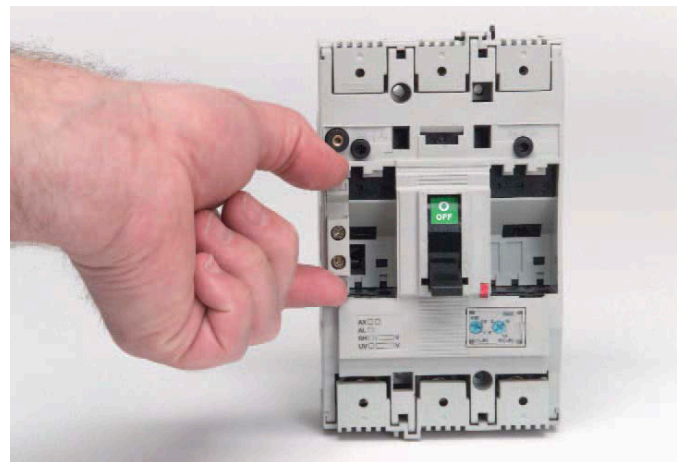
Het ontwerp van de elektrische toebehoren voor Tembreak2 houdt rekening met de installateur. Status- en alarmcontacten, tripspoelen en nulspanningsspoelen zijn uitgevoerd in een modulair en gebruiksvriendelijk design.

- 1) Heavy Duty hulpcontact
- 2) Heavy Duty alarmcontact
- 3) Algemene hulpcontact
- 4) Algemene alarmcontact
- 5) Arbeidsstroomuitschakelspoel
- 6) Nulspanningsspoel



## Alle toebehoren passen op elke vermogensautomaat en vermogenschakelaar (NN) in de range.

- Alle toebehoren hebben dezelfde duurttest ondergaan als vermogensautomaten.
  - Interne toebehoren voor Tembreak2 kunnen eenvoudig in het werk worden geïnstalleerd.
  - De toebehoren worden afzonderlijk verpakt en voorzien van een duidelijke handleiding.
  - De stroombedrading wordt op de schroefaansluiting van het toebehoren aangesloten.
- Als alternatief is een klemmen beschikbaar dat op de zijkant van de vermogensautomaat kan worden geklikt.

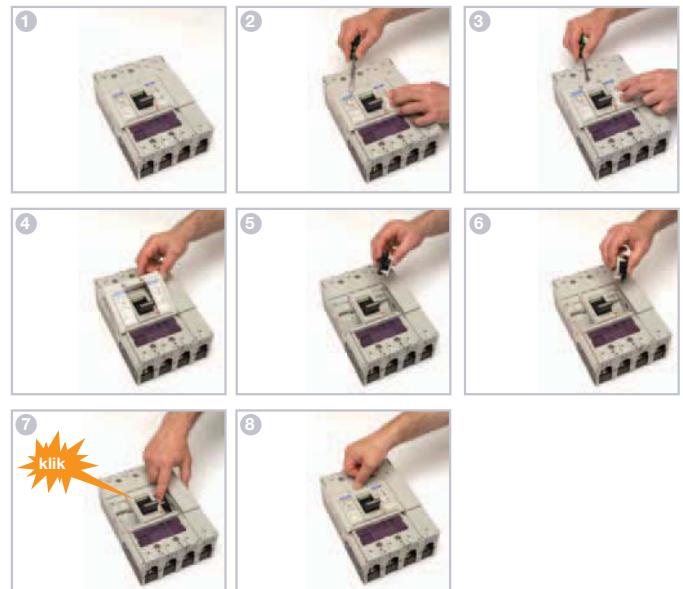


## Installeren van toebehoren in een 4-polige S400 automaat

De interne toebehoren kunnen in het werk eenvoudig worden geïnstalleerd. Speciaal gereedschap of aanvullende training is niet nodig.

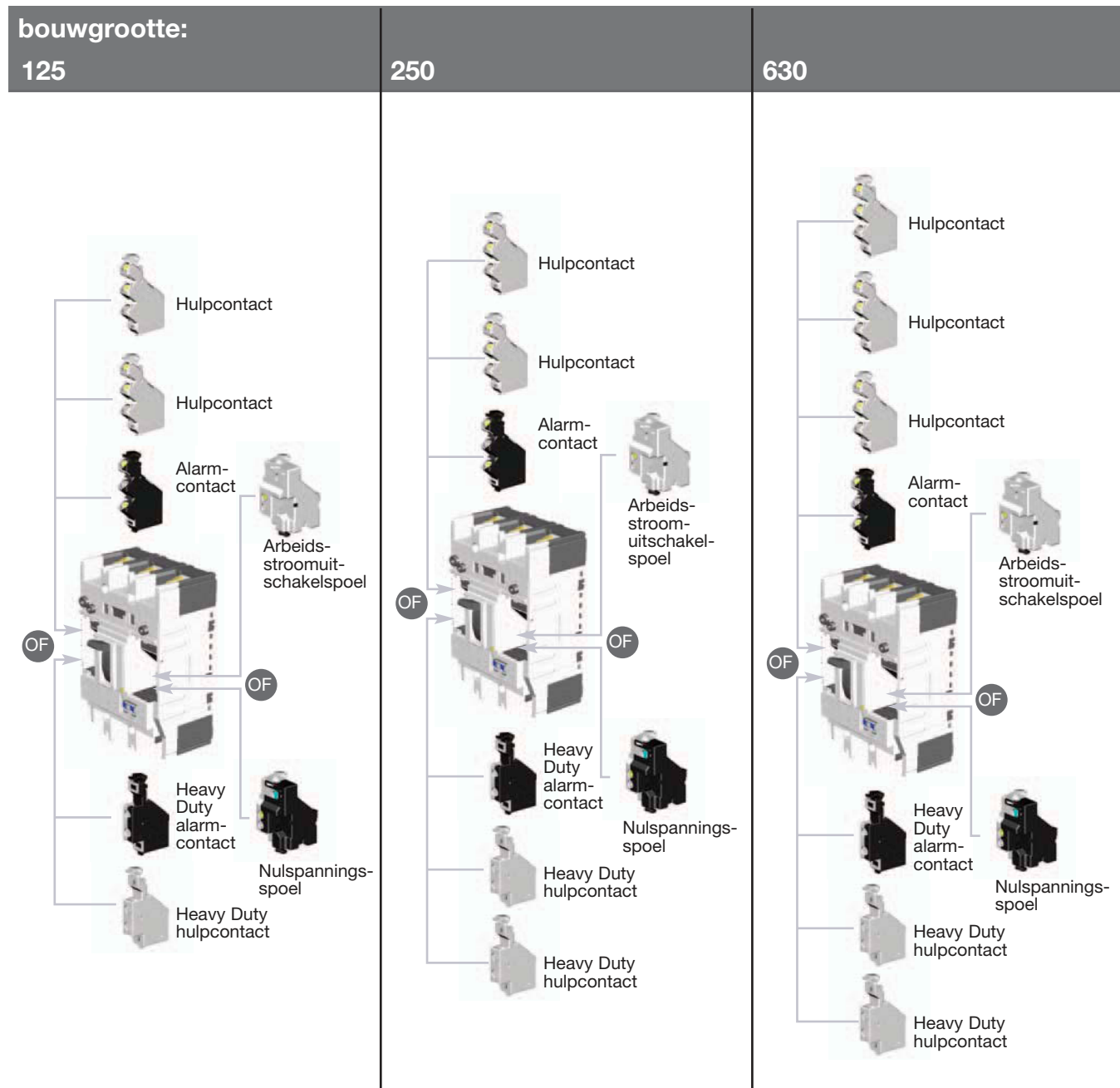
Eenvoudige installatie van toebehoren:

- Interne toebehoren kunnen simpel op hun plek worden geklikt.
- Gereedschap is niet nodig, afgezien van een schroevendraaier om de afdekkap van de vermogensautomaat te openen.
- Bij correcte installatie geven de toebehoren een duidelijk hoorbare klik.
- Kleurcodering van het toebehoren helpt bij de identificatie en installatie.



## Gemonteerde toebehoren

Maximaal aantal mogelijke combinaties



- Contacten voor statusindicatie worden aan de linkerzijde van de vermogensautomaat gemonteerd. Het is niet mogelijk om algemene en Heavy Duty contacten voor schakelstandindicatie in dezelfde vermogensautomaat te combineren. Vermogensautomaten kunnen worden uitgerust met één alarmcontact.
- Arbeidsstroomuitschakelspoelen en nulspanningsspoelen worden aan de rechterzijde van de vermogensautomaat gemonteerd.

- Het is niet mogelijk een arbeidsstroomuitschakelspoel en een nulspanningsspoel in een vermogensautomaat te combineren, aangezien deze op dezelfde plaats zitten. Nulspanningsspoelen kunnen desgewenst ook op afstand hun functie vervullen door een normaal gesloten contact of drukknop in serie te schakelen met de gezeekerde voeding.
- Voor nulspanningsspoelen met tijlvertraging is een externe tijlcontroller benodigd die op de zijkant van de vermogensautomaat kan worden gemonteerd.

## Te monteren toebehoren

### Schakelstandindicator

#### Hulpcontacten (TB2-H)

Een hulpcontact geeft de ON/OFF-status van de vermogensautomaat aan.

Het betreft een wisselcontact met drie aansluitpunten.

Voor lage schakelstromen vanaf 1 mA is een speciale versie beschikbaar.

Hulpcontacten zijn voorzien van de kleurcode grijs. De aansluitpunten zijn geschikt voor bedrading van 0,5 tot 1,25 mm<sup>2</sup>. De hulpcontactmodule voldoet aan de richtlijn IEC 61058-1.



Hulpcontact



Aansluiting en functie van een hulpcontact

OFF/TRIP-ON

#### Alarmcontact (TB2-HA)

Een alarmcontact geeft elektrisch de TRIP-status van de vermogensautomaat aan. Het betreft een wisselcontact met drie aansluitpunten.

Voor lage schakelstromen vanaf 1 mA is een speciale versie beschikbaar.

Alarmcontacten zijn voorzien van de kleurcode grijs en zwart. De aansluitpunten zijn geschikt voor bedrading van 0,5 tot 1,25 mm<sup>2</sup>.

Het alarmcontact voldoet aan de richtlijn IEC 61058-1.



Alarmcontact



Aansluiting en functie van een alarmcontact

OFF/TRIP-ON

Waarden hulpcontacten en alarmcontacten

Volt (V)	AC		Volt (V)	DC		Minimale belasting
	Ampère (A)			Ampère (A)		
	Weerstand belasting	Inductieve belasting		Weerstand belasting	Inductieve belasting	
440	-	-	250	-	-	100 mA bij 15 V DC
240	3	2	125	0,4	0,05	
110	3	2	30	3	2	

Microstroom versies

Volt (V)	DC		Minimale belasting
	Ampère (A)		
	Weerstand belasting		
30	0,1		1 mA bij 5 V DC en 30 V DC

## Te monteren toebehoren

Schakelstandindicatie

### Heavy Duty hulpcontact (TB2-H)

Het Heavy Duty hulpcontact kan een impulsspanning (Uimp) van 6kV weerstaan en is geschikt voor stroomcircuits waarvoor hoge isolatie-eisen gelden. Het hulpcontact geeft elektrisch de ON en OFF status van de vermogensautomaat aan. Het heavy duty hulpcontact heeft twee aansluitpunten en is leverbaar als maakcontact (NO) of als verbreekcontact. (NC)

De Heavy Duty hulpcontactmodules zijn voorzien van de kleurcode grijs. De aansluitpunten zijn geschikt voor bedrading van 1,25 tot 2,5 mm<sup>2</sup>.

Het Heavy Duty hulpcontact voldoet aan de richtlijn IEC 60947-5-1. Het is voorzien van een "Direct Open" functie, conform IEC 60204-1 Safety of Machinery - Electrical Equipment for Machinery.



Heavy Duty hulpcontact

Aansluiting en functie van Heavy Duty hulpcontact, maakcontact (NO)

Aansluiting en functie van Heavy Duty hulpcontact, verbreekcontact (NC)

### Heavy Duty alarmcontact (TB2-HA)

Het Heavy Duty alarmcontact kan een impulsspanning (Uimp) van 6kV weerstaan en is geschikt voor stroomcircuits waarvoor hoge isolatie-eisen gelden. Het alarmcontact geeft elektrisch de TRIP status van de vermogensautomaat aan. Het heavy duty hulpcontact heeft twee aansluitpunten en is leverbaar als maakcontact (NO) of als verbreekcontact. (NC)

De Heavy Duty alarmcontacten zijn voorzien van de kleurcode grijs en zwart. De aansluitpunten zijn geschikt voor bedrading van 1,25 tot 2,5 mm<sup>2</sup>.

Het alarmcontact voldoet aan de richtlijn IEC 60947-5-1.

De schakelaar is voorzien van een "Direct Open" functie, conform IEC 60204-1 Safety of Machinery - Electrical Equipment for Machinery.



Heavy Duty alarmcontact

Aansluitpunt en functie van Heavy Duty alarmcontact, maakcontact (NO)

Aansluitpunt en functie van Heavy Duty alarmcontact, verbreekcontact (NC)

Waarden van Heavy Duty hulpcontacten en alarmcontacten

AC			DC		
Volt (V)	Ampère (A)		Volt (V)	Ampère (A)	
	Weerstandsbelasting	Inductieve belasting		Weerstandsbelasting	Inductieve belasting
500	1	1	-		
440	3	3	250	0,5	0,5
240	4	4	125	1	1
110	5	5	48	3	2,5
48	6	6	24	6	2,5

## Arbeidsstroomuitschakelspoel (TB2-SHT)

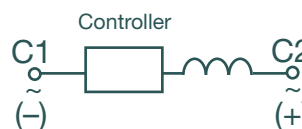
Met een stroomuitschakelspoel kan een vermogensautomaat op afstand in de tripstand worden gezet door een spanning op de stroomuitschakelspoel aan te bieden op de aansluitklemmen. De Tembreak2 stroomuitschakelspoelen zijn voorzien van spoelen die continue onder spanning mogen staan. Hierdoor zijn deze geschikt voor toepassing met elektrische vergrendeling.

Wanneer de stroomuitschakelspoel in werking treedt, gaan de hoofdcontacten en de bedieningshendel naar de TRIP-stand.

Het toegespane voltage is 85% tot 110% voor wisselspanning en 75% tot 125% voor gelijkspanning.  
De aansluitpunten zijn geschikt voor bedrading van 0,5 tot 1,25 mm<sup>2</sup>.  
De module is voorzien van de kleurcode grijs.



Arbeidsstroomuitschakelspoel



Aansluitingen van een stroomuitschakelspoel

Waarden van stroomuitschakelspoelen							
Nominale spanning	Voltage AC			Voltage DC			
	100-120	200-240	380-450	24	48	100-120	200-240
Bekrachtigingsstroom (A)	0,014	0,014	0,0065	0,03	0,03	0,011	0,011

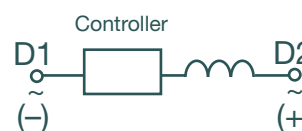
## Nulspanningspoel (UVT)

Een nulspanningspoel zet de automaat automatisch in TRIP-stand wanneer het voltage op de aansluitpunten tussen 35% en 70% van de nominale spanning. De nulspanningspoel voorkomt dat de vermogensautomaat wordt gesloten op het moment dat het voltage op de aansluitpunten minder dan 85% van de nominale spanning bedraagt.

Wanneer de nulspanningspoel in werking treedt, gaan het vermogensautomaat hulpcontact en knevelhendel in de TRIP-stand. Voor wisselspanningsinstallaties is ook een uitvoering met een tijdsvertraging van 500 ms leverbaar. De tijdsvertragingmodule wordt aangebracht aan de buitenkant van een vermogensautomaat. De aansluitpunten zijn geschikt voor bedrading van 0,5 tot 1,25 mm<sup>2</sup>. De module is voorzien van de kleurcode grijs en zwart.



Nulspanningspoel



Aansluitingen van een nulspanningspoel

Waarden van nulspanningsspoelen						
Nominale spanning	Vermogensvoedingsbron (VA)			Bekrachtigingsstroom (mA)		
	Voltage AC			Voltage DC		
	100-120	200-240	380-450	24	100-120	200-240
Opgenomen vermogen (VA)	1,4	1,4	2,28	23	10	10



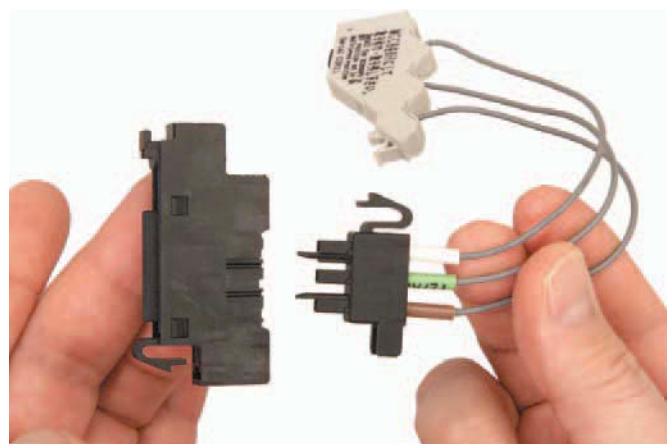
Contactblokken zijn voor optioneel gebruik in combinatie met alle contacten en spoelen.

### Contactblok voor steekbare vermogensautomaten

Het contactblok voor een plug-in vermogensautomaat bestaat uit:

- een male connector met 3 aansluitdraden die op de female plug van de steeksokkel kan worden geklikt.
- een female connector met 3 aansluitingen die eenvoudig in de steeksokkel basis kan worden gemonteerd.

In een vermogensautomaat met bouwgrootte 125, 160 of 250 kunnen maximaal vier contactblokken worden geïnstalleerd. Een vermogensautomaat met bouwgrootte 630 biedt plaats aan maximaal vijf contactblokken.



Contactblok voor steekbare vermogensautomaten

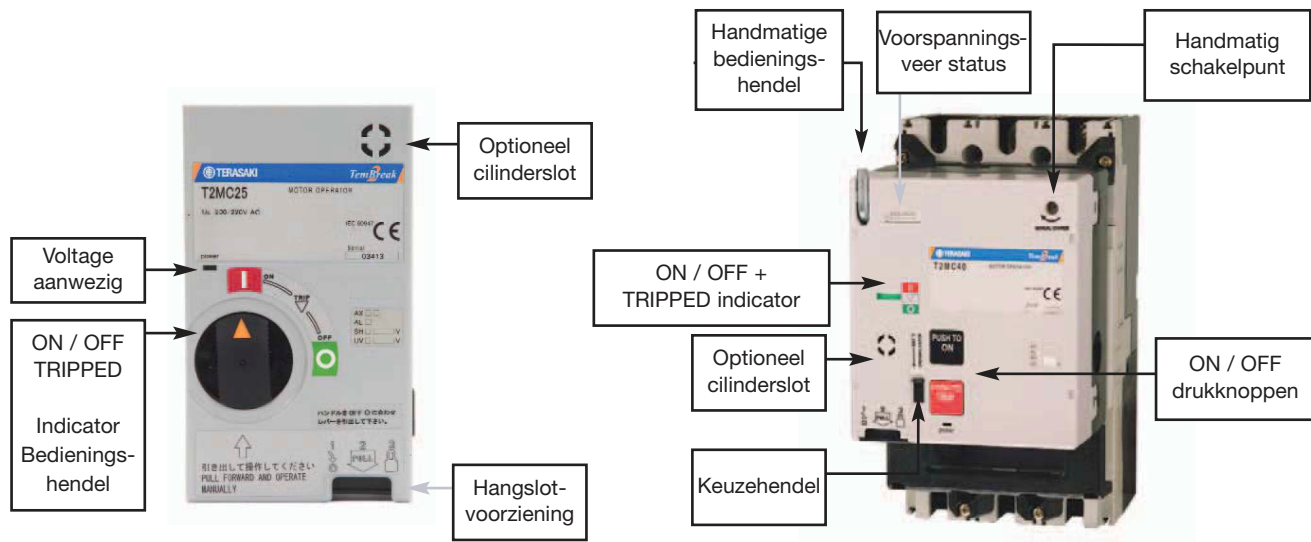
### Contactblok voor vermogensautomaat met voor- en achteraansluiting (TB2-KBS)

Dankzij het aansluitblok zijn de aansluitingen voor hulpcontacten en andere toebehoren bijzonder goed toegankelijk. Bovendien is dit onderdeel geschikt voor bedrading met een grotere diameter dan bij de interne toebehoren mogelijk is. Dit specifieke contactblok kan aan beide zijden van de vermogensautomaat worden geklikt. Indien gemonteerd aan de linkerzijde, dan kan de inkomende bedrading verticaal in de aansluitklemmen worden gevoerd. Aan de rechterzijde wordt de inkomende bedrading tot aan de aansluitklemmen verticaal ingevoerd. Elk aansluitblok is voorzien van pre-fab uitgaande bedrading die direct op de betreffende interne module kan worden geklikt. NB: een rechts gemonteerd aansluitblok is niet compatibel met een aansluitblok voor een trip-alarm. Dit aansluitblok dient in zijn eigen behuizing te worden gemonteerd.

De maximale diameter voor inkomende bedrading tot het aansluitblok is 2,5 mm<sup>2</sup>. Een aansluitblok is voorzien van 11 aansluitklemmen.



Aansluitblok voor vermogensautomaten met aansluitingen aan voor- en achterzijde



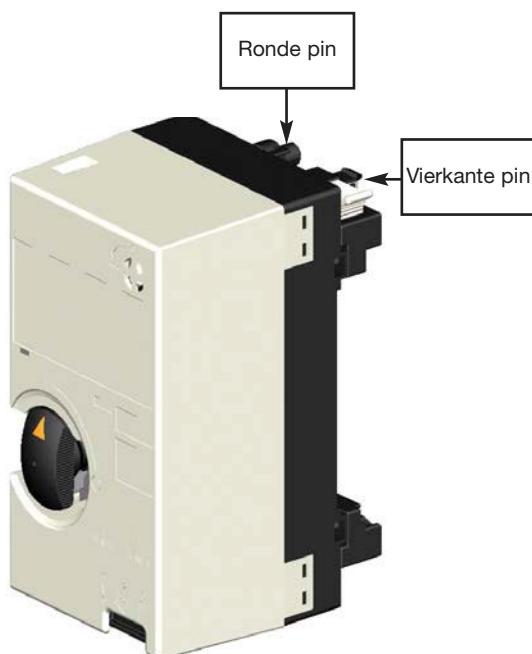
Gemotoriseerde bediening voor vermogensautomaten met bouwgroote 125 en 250

Gemotoriseerde bediening voor vermogensautomaten met bouwgroote 630

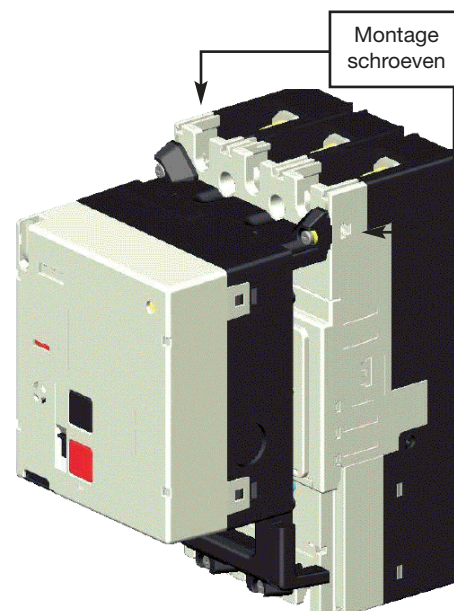
Een motorbediening biedt de mogelijkheid om een vermogensauto- maat zowel handmatig als elektrisch te openen of te sluiten. De motoraansturingen in de Tembreak2 range zijn uitermate betrouwbaar en zijn ontworpen voor hetzelfde intensieve gebruik als de vermogensautomaten.

- Eenvoudig te installeren in het werk
- Snelle bediening (100 ms)
- Duidelijke contactindicatie
- Standaard met uitsparing voor hangslot (maximaal 3, diameter beugel 8 mm)
- Optioneel cilinderslot
- Uitvoeringen met automatische resetfunctie leverbaar
- Voltage indicator

Schakelen en beveiligen



Gemotoriseerde bediening van vermogensautomaten met bouw- groote 125 en 250



Gemotoriseerde bediening van vermogensautomaten met bouwgroote 630

De motorbediening voor bouwgroote 125 en 250 worden op de voorzijde van de automaat bevestigd. Met behulp van de ronde en vierkante pinnen kan de module eenvoudig in de corresponderende uitsparingen op de automaat worden geklikt. Bevestigen van de motor met de twee aanwezige beugels neemt minder dan tien seconden in beslag, gereedschap is niet nodig.

Motorbedieningen met bouwgroote 630 worden met montageschroeven bevestigd. Op deze manier is installatie in het werk zeer eenvoudig.

## Indicatie van de status: ON, OFF, TRIPPED

De draaibediening van een motorbediening met bouwgroote 125 en 250 heeft twee functies:

1. Indicatie voor ON, OFF en TRIPPED status zoals te zien is in onderstaande foto's
2. Handmatige bediening wanneer de "externe" hendel wordt uitgetrokken. De stroomvoorziening naar het controlecircuit in de motorbediening wordt onderbroken zodra de hendel wordt uitgetrokken.



Vermogens-  
automaat on



Vermogens-  
automaat off



Vermogensautomaat  
tripped



Motorbedieningen voor vermogensautomaten met een bouwgroote 630 zijn voorzien van een mechanische standindicatie die de ON, OFF en TRIPPED status van de vermogensautomaat aangeeft. Met behulp van de daartoe bestemde hendel kan de motorbediening ook handmatig worden bediend.

## Waarden en specificaties

Bouwgroote vermogensautomaat		125, 250	630
Nominale spanning	100-110 V AC	■	■
	200-220 V AC	■	■
	230-240 V AC	■	■
	24 V DC	■	■
	48 V DC	■	■
	100-110 V DC	■	■
Nominale stroom/ Startstroom Piekwaarde (A)	100-110 V AC	2,5 / 5.3	ON ---/1.9; OFF, RESET 1.3/3.8
	200-220 V AC	2,9 / 5.3	ON ---/3.3; OFF, RESET 0.9/3.8
	230-240 V AC	2,8 / 5.3	ON ---/3.3; OFF, RESET 0.9/3.8
	24 V DC	9 / 18	ON ---/9.2; OFF, RESET 4.3/9.8
	48 V DC	8 / 17	ON ---/3.8; OFF, RESET 2.0/5.2
	100-110 V DC	1.3 / 4.3	ON ---/1.3; OFF, RESET 1.2/2.9
Functionaliteit		Directe aandrijving	Veerspanning
Reactietijd (s)	ON	0,1	0,1
	OFF	0,1	1,5
	RESET	0,1	1,5
Schakeltijd	100 V, 0,1 A, openingsvoltage: 44 V, stroom 4 mA		
Voedingsbron	minimaal 300 VA		minimaal 300 VA
Diëlektrische eigenschappen (1 min)	1500 V AC (1000 V AC voor 24 V DC en 48 V DC motoren)		
Gewicht	1,4 kg		3,5 kg

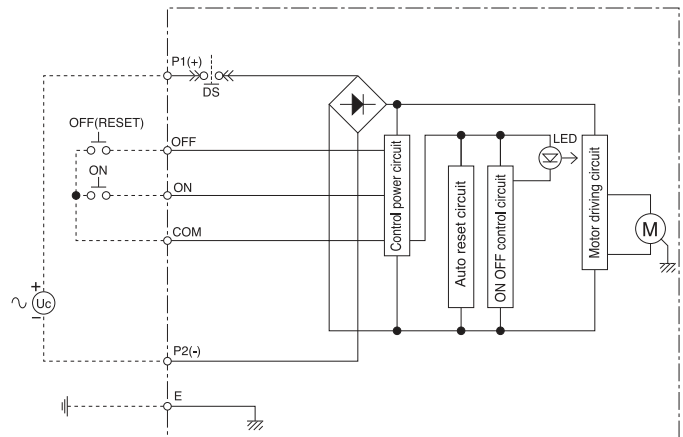
■ = Beschikbaar

NB: de in de tabel opgenomen schakeltijd is alleen van toepassing wanneer de motorbediening wordt gevoed met de nominale spanning. Het aan de motorbediening geleverde voltage moet tussen 85% en 110 % van de aangegeven nominale spanning liggen.





Connector  
controlebedrading



Controlecircuit voor motoren

Vermogensautomaat en motorbediening met aansluiting voor controlebedrading

De controlecircuits voor motoren worden aangesloten met eenvoudige connectoren.

### Bediening

De motorbediening is uitgerust met een eigen houdcircuit voor het sluiten en openen van de automaat. Daarom volstaat een korstondig signaal om de automaat volledig te openen of te sluiten.

In tripstand wordt de automaat gereset door een signaal naar de OFF-aansluiting van de motor te sturen.

Wanneer de motorbediening wordt gecombineerd met een nulspanningspoel, dan dient het circuit zo te worden ingericht dat de spoel wordt voorzien van spanning, voordat de motorbediening een signaal krijgt om te resetten of te sluiten. Een tijdsvertraging van 40 ms in het reset- en sluitsignaal is voldoende om de spoel onder spanning te houden.

Let op: voor de aansturing van de motorbediening in de Tembreak2 range gebruik maken van potentiaalvrije contacten.

Wordt de motorbediening gecombineerd met een stroomuitschakelspoel, dan dient het controlecircuit ervoor te zorgen dat de spoel wordt uitgeschakeld voordat de motorbediening een signaal krijgt om te resetten of te sluiten. Als de motorbediening wordt gecombineerd met mechanisch gekoppelde vermogensautomaten, dan dient tussen de motoren eveneens een elektrische koppeling te worden aangebracht om ervoor te zorgen dat het systeem goed werkt.

De elektrische koppeling kan tot stand worden gebracht met de als optie leverbare elektrische koppelingskabel.

Deze kabel wordt aangesloten op de connectoren aan de bovenzijde van elke motor, zodat andere onderdelen of bedrading achterwege kan blijven.

### Auto-reset

Er zijn twee typen motorbedieningen leverbaar:

motorbediening zonder auto-reset functie en motorbediening met auto-reset. Voor elke toepassing dient het juiste type te worden gekozen.

Bij de juiste keuze hoeven er geen hulp- en alarmcontacten in de vermogensautomaat te worden opgenomen in het controlecircuit, wat zowel ruimte als kosten bespaart.

## Draaibediening & hangslotvergrendeling

De externe draaibediening van de Tembreak2 range is uitermate betrouwbaar en berekend op hetzelfde intensieve gebruik als de vermogensautomaat. Het aanbrengen van de draaibediening op de automaat verloopt in drie eenvoudige stappen:

1. Plaats draaibediening op de automaat in lijn met het bedieningsmechanisme
2. Duw de basis van de draaibediening in de juiste stand (de ronde en vierkante pinnen op de draaibediening vallen stevig in de corresponderende uitsparingen van de automaat.
3. Draai de sluitschroeven 45 graden.\*

## Veiligheidsvoorzieningen

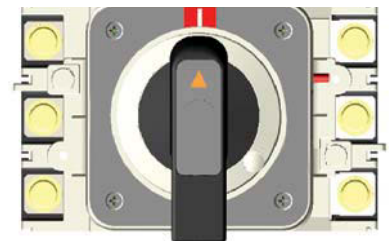
- Deurvergrendeling is standaard voorzien van ontgrendelingsmogelijkheid in de ON-stand
- IP54 standaard (op de deur gemonteerde versie), IP3X standaard (op de automaat gemonteerde versie)
- IP65 optioneel (op de deur gemonteerde versie), IP5X optioneel (op de automaat gemonteerde versie)
- Afsluitbaar met maximaal 3 hangsloten (diameter beugel max. 8 mm)
- Optioneel cilinderslot in OFF-positie
- Beschikbaar in zwart, rood of geel
- Met de draaibediening op de vermogensautomaat kan een TRIP-test worden uitgevoerd

## Oriëntatie

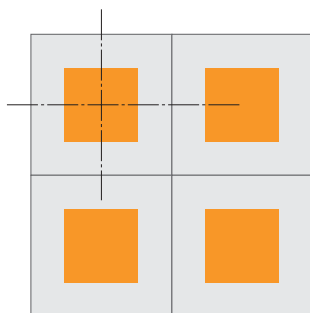
Om de automaat van OFF naar ON te schakelen, wordt de draaibediening 90 graden kloksgewijs gedraaid. De ON (I) en OFF (O) indicatie van de draaibediening kan onafhankelijk van het bedieningsmechanisme in stappen van 90 graden worden gewijzigd. Hiermee kan de automaat zowel verticaal (met rechterzijde boven of beneden) als horizontaal (op de linker- of rechterkant) worden opgehangen, terwijl de stand van de draaibediening hetzelfde blijft. De uitsparingen voor een paneel of deur blijven eveneens onveranderd als de stand van de draaibediening wordt aangepast. De draaibas van de draaibediening bevindt zich op het kruispunt van de middenlijnen van een 3p vermogensautomaat. Daardoor is de positie van de benodigde uitsparing zowel voor horizontale als verticale toepassingen altijd symmetrisch.



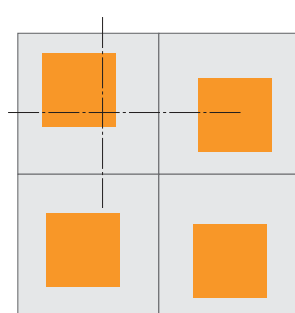
Vermogensautomaat ON



Vermogensautomaat ON



Toepassing van Tembreak2 draaibediening

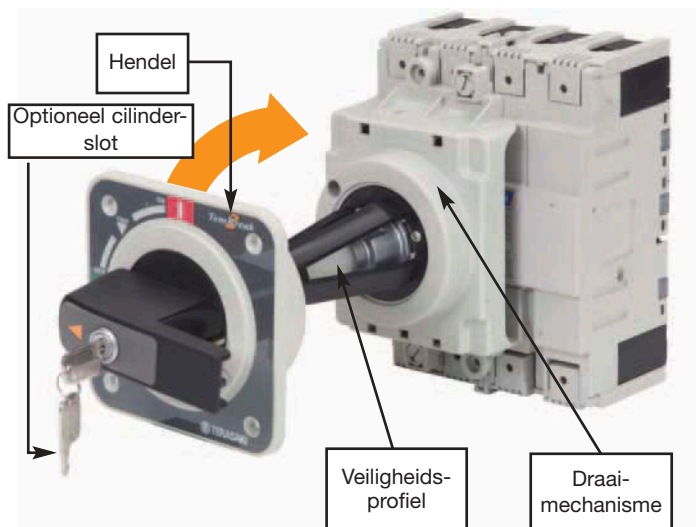


Toepassing van draaibediening voor andere vermogensautomaten

\*externe draaibediening voor bouwgroote 630 worden met 4 schroeven vergrendeld.

## Draaibediening voor paneel- of deurmontage (TB2-DAVT)

De draaibediening op de deur wordt gebruikt voor bediening van de vermogensautomaat die zich in een buiten de deur gemonteerde module bevindt. De draaibediening bestaat uit een draaimechanisme op de automaat en een stang die de draaibeweging van de hendel overbrengt op de module. De stang kan worden afgezaagd tot de benodigde lengte.



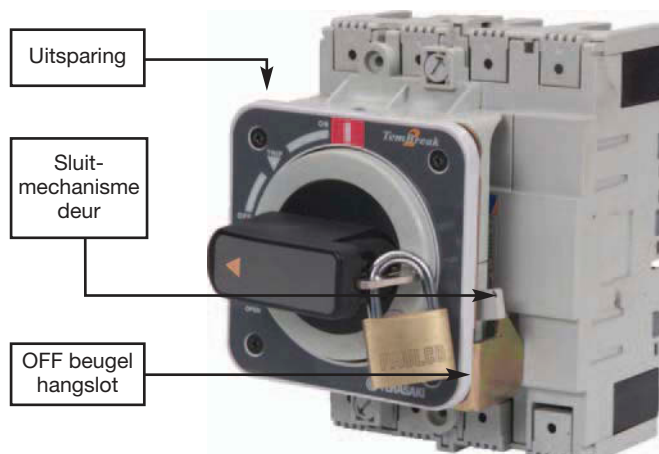
Draaibediening op deur met optioneel slot

## Draaibediening directe montage op automaat (TB2-DAD)

Deze draaibediening wordt gebruikt voor het bedienen van de vermogensautomaat die zich in een compartiment vlak achter de gesloten deur bevindt.

Het bedieningsmechanisme wordt direct op de vermogensautomaat geplaatst. De draaibediening kan door een uitsparing in de deur naar buiten worden gebracht. Bij de draaibediening wordt een voorgevormde deurflens meegeleverd, die de uitsparing aan de voorzijde afdekt.

Zolang de vermogensautomaat in de OFF-stand staat, kan deze met een hangslot of cilinderslot worden vergrendeld.



Draaibediening directe montage op automaat  
Vergrendeling in de OFF positie

Schakelen  
en beveiligen

## Afsluiting

Met hangslotvergrendeling kunnen vermogensautomaten met maximaal drie hangsloten in de ON- en OFF-stand worden vergrendeld. Automaten met bouwgrootheid 125 en 250 zijn geschikt voor hangsloten met een beugel die een diameter van maximaal 5 mm hebben. Bij de vergrendeling van automaten met bouwgrootheid 630 kan de diameter van de hangbeugel maximaal 8 mm bedragen.

Ook zijn er cilinderhouders voor Castell en Fortress sloten leverbaar. Deze zijn geschikt voor vermogensautomaten met tuimelbediening, of voor op de deur gemonteerde draaibediening.



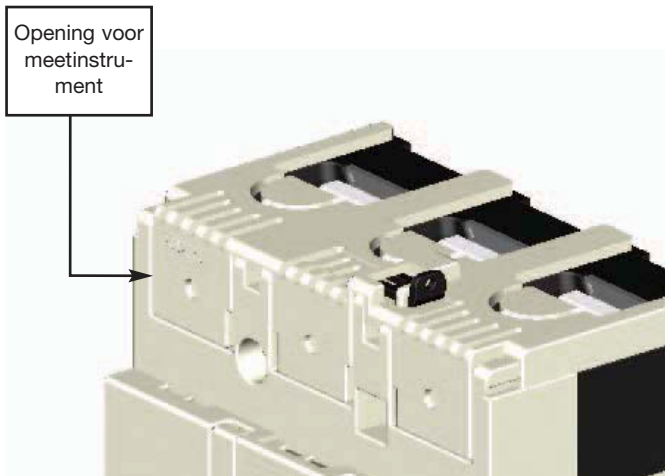
S250 vergrendeld  
OFF



S400 vergrendeld  
OFF

## Klemmenafdekking voor aansluitklemmen

Klemmenafdekking voor aansluitklemmen kunnen worden gebruikt om direct contact te voorkomen met de onder spanning staande aansluitingen van de vermogensautomaat. De afschermkappen bieden ook extra isolatie om eventuele kortsluitingen en aardproblemen te voorkomen.



### Algemene kenmerken

- De kappen kunnen zonder gereedschap worden aangebracht
- Alle kappen voldoen aan beschermingsgraad IP20
- Kappen kunnen separaat worden besteld. Om zowel de inkomende als uitgaande bekabeling af te dekken, zijn twee kappen benodigd.
- Kappen kunnen zowel aan de onderzijde als aan de bovenzijde van de vermogensautomaat worden aangebracht
- Kappen zijn voor elke fase voorzien van een 4 mm grote opening voor meetinstrumenten.

### Opties

- Door middel van een extra vergrendeling kan een verzegelingsmogelijkheid worden aangebracht.
- Klemmenafdekking voor vermogensautomaten met front-aansluitingen kunnen worden uitgerust met een aardbeschermingsplaat. De aardbeschermingsplaat biedt tevens isolatie aan de achterzijde van de aansluitingen.



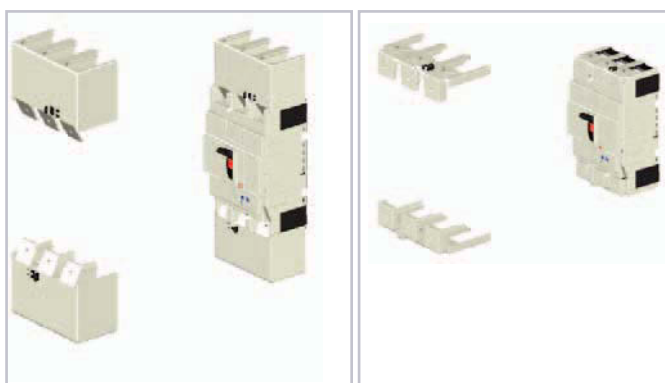
Afschermkap voor aansluitklemmen met verzegeling



Aardbeschermingsplaat aan achterzijde van afschermkap

## Klemmenafdekking voor frontaansluiting (TB2-KR)

Klemmenafdekking voor frontaansluiting zijn geschikt voor het afdekken van blootliggende spanningsvoerende delen van leidingen die aangesloten zijn op de vermogensautomaat.

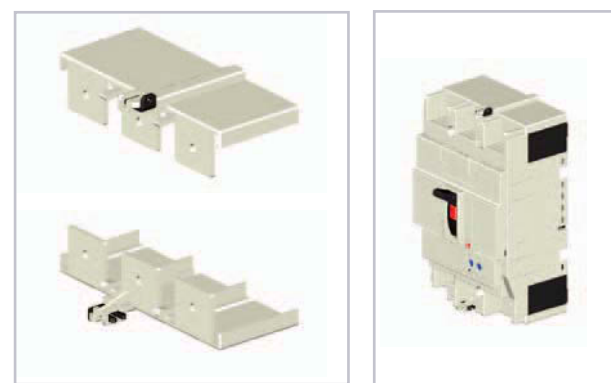


Klemmenafdekking voor frontaansluiting

Klemmenafdekking voor kooiklemmen

## Klemmenafdekking voor kooiklemmen (TB2-KL)

Klemmenafdekking voor kooiklemmen zijn geschikt voor het verhogen van de aanrakingsveiligheid bij de aansluitklemmen zonder de totale hoogte te vergroten. Ze kunnen worden gebruikt met koperrail en voor direct invoeren van kabels in de kooiklemmen. De klemmenafdekking voor kooiklemmen is identiek aan de klemmenafdekking voor achteraansluiting voor bouwmaat 630. De gebruiker kan een deel van de achteraansluiting terminal cover verwijderen met gereedschap om invoer van de leiding mogelijk te maken.

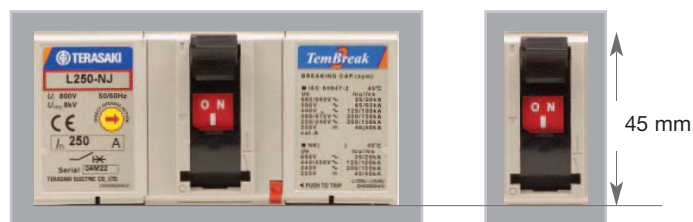


## Klemmenafdekking voor achteraansluiting (TB2-RA)

Klemmenafdekking voor achteraansluiting kunnen worden gebruikt bij vermogensautomaten met achteraansluitingen of plug-in connections. Ze voorkomen toegang tot de aansluitklemmen van voorzijde en bovenkant.

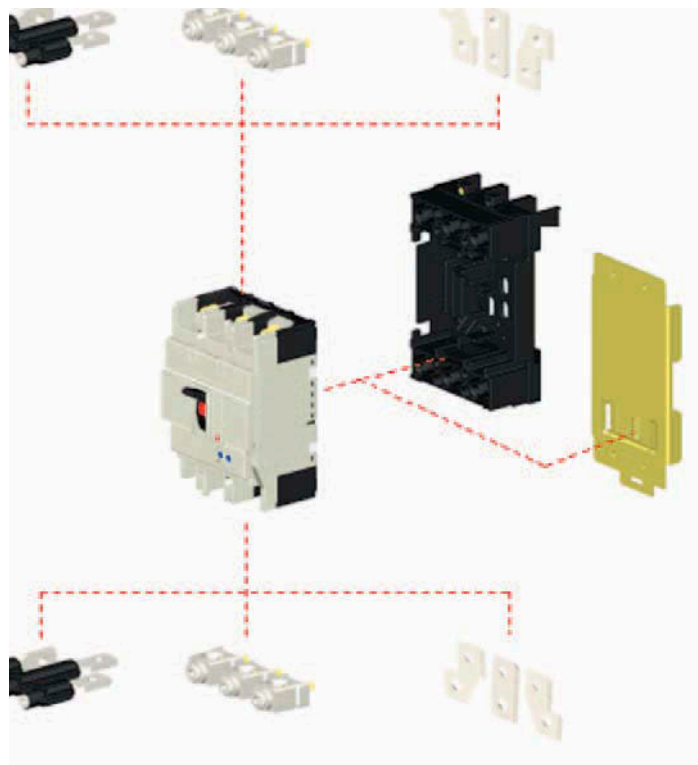
### Opties en toebehoren voor montage en aansluiting

De diverse leverbare opties en toebehoren voor Tembreak2 vermogensautomaten maken montage in elke gewenste configuratie zeer eenvoudig. Schakelaars en andere toebehoren onderscheiden zich door een hoge mate van gebruiksvriendelijkheid. Ze zijn ontworpen met oog op een stevige en veilige bevestiging. De uitvoeringen voor automaten met bouwmaat 125 en 250 zijn o.a. voorzien van een uitsparing van 45 mm.



Uitsparing van 45 mm

### Overzicht opties voor montage en aansluiting



### Overzicht van toebehoren voor montage en aansluiting

NB: elke vermogensautomaat of vermogensschakelaar wordt standaard geleverd met een set montageschroeven.

### Fasescheidingswanden (TB2-P)

Fasescheidingswanden bieden maximale isolatie tussen fasen bij de aansluitklemmen van de vermogensautomaat. Ze kunnen niet samen met een klemmenafdekking worden gemonteerd.

Fasescheidingswanden voor gebruik aan één zijde van de vermogensautomaat worden standaard meegeleverd. Extra fasescheidingswanden kunnen los besteld worden. Alle fasescheidingswanden kunnen gemakkelijk op ieder type vermogensautomaat gemonteerd worden.

De vermogensautomaat is zo ontworpen dat een extra fasescheidingswand tussen 2 naast elkaar gemonteerde vermogensautomaten in geplaatst kan worden.



Vermogensautomaat met fasescheidingswanden aan beide zijden



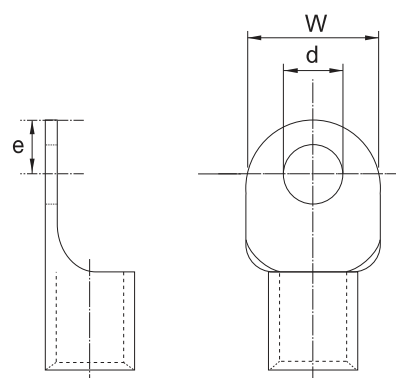
Fasescheidingswanden tussen naast elkaar gelegen vermogensautomaten

### Aansluiten van koperrails en kabelschoenen

Deze aansluitmethode is standaard voor alle vermogensautomaten met frontaansluiting.

### Aansluitklemmen met gekarteld oppervlak

De aansluitklemmen van vermogensautomaten met bouwgroote 250 hebben een gekarteld oppervlak. Dit zorgt voor uitstekende grip voor zware kabels die aanrakingsveilig afgewerkt kunnen worden met krimpkous.



Maximale afmetingen van de kabelschoen			
Bouwgrootte	125*	250	630
Breedte, W (mm)	17	25	25
Diameter, d (mm)	9	9	11
Maximaal van midden tot bovenzijde, e(mm)	8,5	10	12

\* H125 en L125 hebben een bouwgroote 250

### Aansluiten van dikke kabels en meervoudige geleiders

Met aansluitvlaggen kunnen kabelschoenen op een aansluiting worden gemonteerd, bijvoorbeeld bij het gebruik van dikke kabels en meervoudige geleiders. Leverbaar voor montage in het werk in sets van 3 of 4 aansluitvlaggen.



### Direct aansluiten van samengeslagen kabel

Om samengeslagen kabel direct op de vermogensautomaat te kunnen aansluiten kunnen kooiklemmen (FW) worden toegepast. Deze zijn leverbaar voor montage in het werk, in sets van 3 of 4 klemmen.



Vermogensautomaat type	Diameter kabel (mm <sup>2</sup> )
E125, S125, S125-NF	1,5 tot 50 (1 kabel)
H125, L125, S160-NF	1,5 tot 70 (1 kabel)
S160, E250, S250, H250, L250	35 tot 120 (1 kabel)
E400, S400, H400, L400	80 tot 240 (1 kabel)
	60 tot 120 (2 kabels)

Schakelen  
en beveiligen

### Aansluiting in separaat compartiment

Via de aansluitingen aan de achterzijde kunnen geleiders ook via een kabelinvoerruimte in een ander compartiment op de vermogensautomaat worden aangesloten. De aansluiting kan in stappen van 45 graden worden gedraaid.

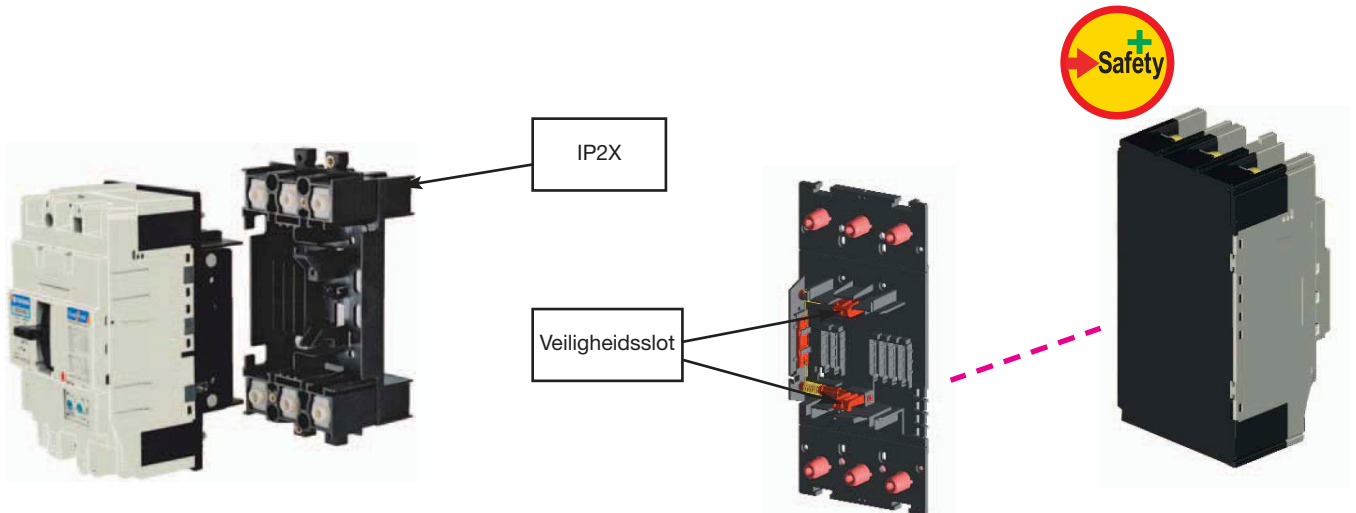


### Plug-in montage

Dankzij het plug-in montagesysteem kan de vermogensautomaat snel en zonder enig gevolg voor de aansluitingen worden vervangen. Op de steeksokkel kunnen massieve geleiders of kabels met kabelschoen worden gebruikt.

### Plug-in veiligheidslot

Via de conversieset wordt de vermogensautomaat op de sokkel geklikt. Op het moment dat de tuimelschakelaar in de ON-stand wordt geschakeld kan de automaat niet meer van de sokkel afgenomen worden. Verwijderen is alleen mogelijk wanneer de contacten in de isolatie-stand staan (OFF of TRIP-stand). Door dit systeem kan de behuizing van de vermogensautomaat te allen tijde veilig worden verwijderd.



Plug-in optie met vermogensautomaat conversieset en steeksokkel

Plug-in aansluitingen en veiligheidslot op de achterzijde van de vermogensautomaat (conversieset)

De aansluitingen voor steeksokkels zijn optioneel. De hieronder afgebeelde illustraties tonen de verschillende opties voor montage en bevestiging.



1. Gemonteerd op de basisplaat met connectoren aan de voorzijde. De isolatieplaten worden standaard bijgeleverd en dienen altijd te worden gemonteerd.

2. Aansluitingen in separaat compartiment. Aan de bovenzijde van de plaat zijn de aansluitingen verticaal geplaatst, onderaan zijn de aansluitingen horizontaal geplaatst.

3. Gemonteerd op U-profielen. De aansluitingen zijn verticaal aangebracht.



## Isolatie-afstanden

De hier weergegeven isolatie-afstanden tussen de vermogensautomaat en geaarde metalen delen en isolatoren moeten worden aangehouden om fouten te voorkomen als gevolg van geïoniseerde en geleidende gasdeeltjes.

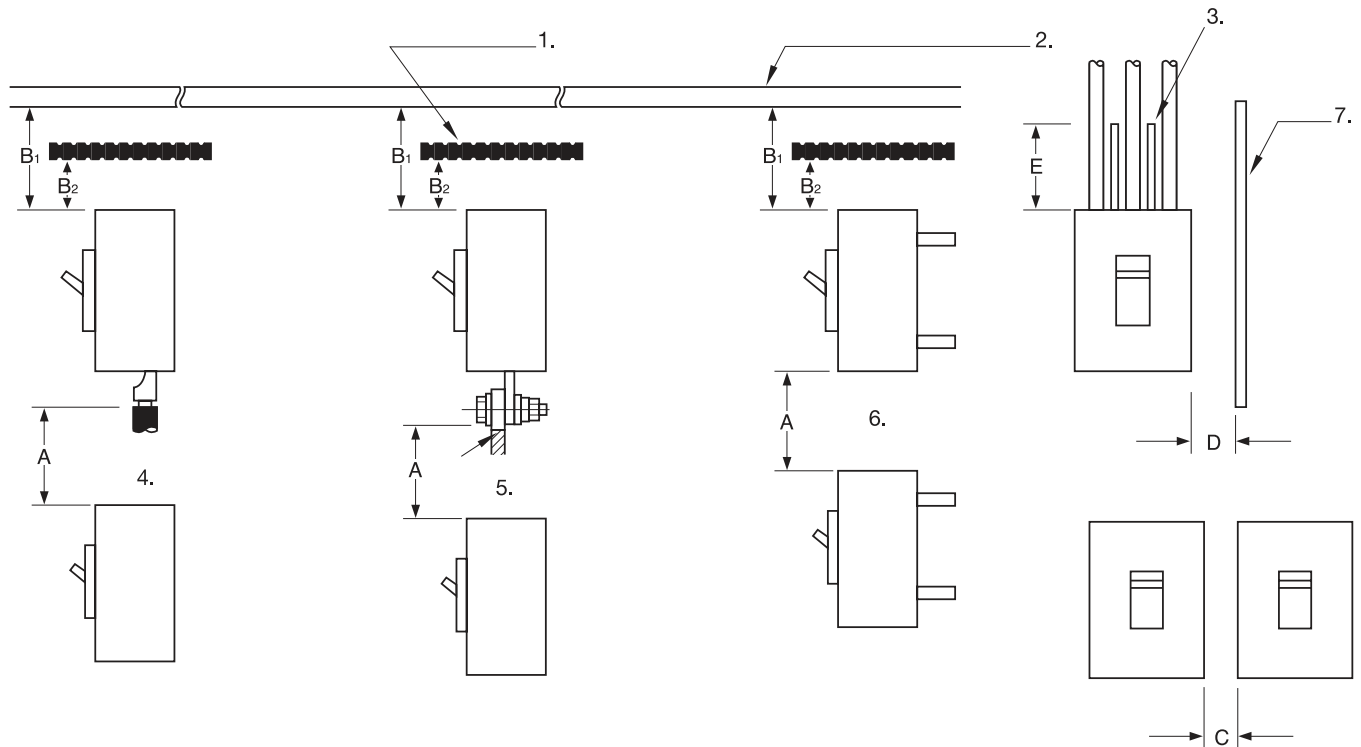
In gevallen waar de specificaties andere isolatie-afstanden noodzakelijk maken, moet de grootste afstand worden aangehouden.

In gevallen waar twee verschillende types boven elkaar zijn geïnstalleerd, dient de aanbevolen isolatie-afstand voor de onderste van de twee te worden aangehouden.

### Let op

Vrijliggende geleiders dienen tot aan de aansluiting op de automaat geïsoleerd te zijn. Fasescheidingswanden of optioneel leverbare klemmenafdekking worden aanbevolen.

Bij gebruik van de optionele klemmenafdekking moet de isolatie van de geleider de afschermkap overlappen.



1. Isolatieplaat
2. Bovenplaat (geaard metaal)
3. Isolatie van de geleider
4. Type met frontaansluiting
5. Type met frontaansluiting en kabelschoen
6. Plug-in type met aansluiting achter
7. Zijpaneel
8. A. Afstand van onderzijde automaat tot bovenste aansluiting op de automaat (type met frontaansluiting) of de afstand van de onderzijde van de automaat tot de bovenzijde van de automaat (type met aansluiting aan achterzijde of plug-in type)
- B1. Afstand van automaat tot bovenplaat
- B2. Afstand van automaat tot isolatieplaat
- C. Ruimte tussen de automaten
- D. Afstand van zijkant tot zijkant paneel (geaard metaal)
- E. Minimale afmetingen isolatie van aangesloten geleiders

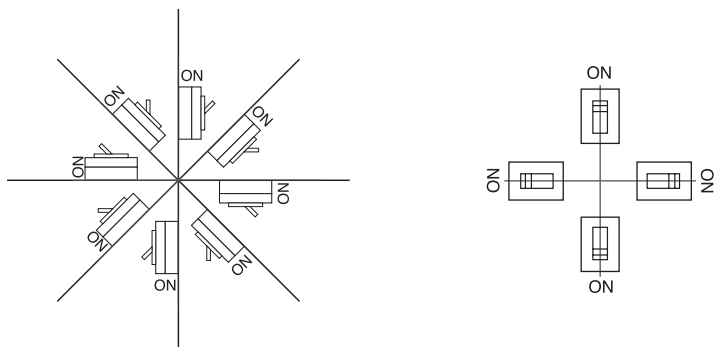
Isolatieafstand in mm (bij maximaal 440 V AC)

Model	Type	A	B1	B2	C	D	E
E125	NJ	50	10	10	0	25	*(1)
S125	NF	50	10	10	0	25	*(1)
S125	NJ	50	10	10	0	25	*(1)
S125	GJ	75	45	25	0	25	*(1)
H125	NJ	100	80	60	0	50	*(1)
L125	NJ	100	80	60	0	50	*(1)
S160	NF	50	40	30	0	25	*(1)
S160	NJ	50	30	30	0	25	*(1)
S160	GJ	100	80	60	0	50	*(1)
H160	NJ	100	80	60	0	50	*(1)
L160	NJ	100	80	60	0	50	*(1)
E250	NJ	50	40	30	0	25	*(1)
S250	NJ	50	40	30	0	25	*(1)
S250	NE	50	40	30	0	25	*(1)
S250	GJ	100	80	30	0	25	*(1)
S250	GE	100	80	30	0	25	*(1)
S250	PE	100	80	60	0	50	*(1)
H250	NJ	100	80	60	0	50	*(1)
H250	NE	100	80	60	0	50	*(1)
L250	NJ	100	80	60	0	50	*(1)
E400	NJ	100	80	40	0	30	*(1)
S400	CJ	100	80	40	0	30	*(1)
S400	NJ	100	80	40	0	30	*(1)
S400	GJ	100	80	40	0	30	*(1)
S400	GE	100	80	40	0	30	*(1)
H400	NJ	120	120	80	0	80	*(1)
H400	NE	120	120	80	0	80	*(1)
L400	NJ	120	120	80	0	80	*(1)
L400	NE	120	120	80	0	80	*(1)
E630	NE	120	100	80	0	80	*(1)
S630	CE	120	100	80	0	80	*(1)
S630	GE	120	100	80	0	80	*(1)

\*NB: (1) isoleer de vrijliggende geleider totdat deze de aansluiting van de behuizing of de afdekkap overlapt.

## Montagehoek

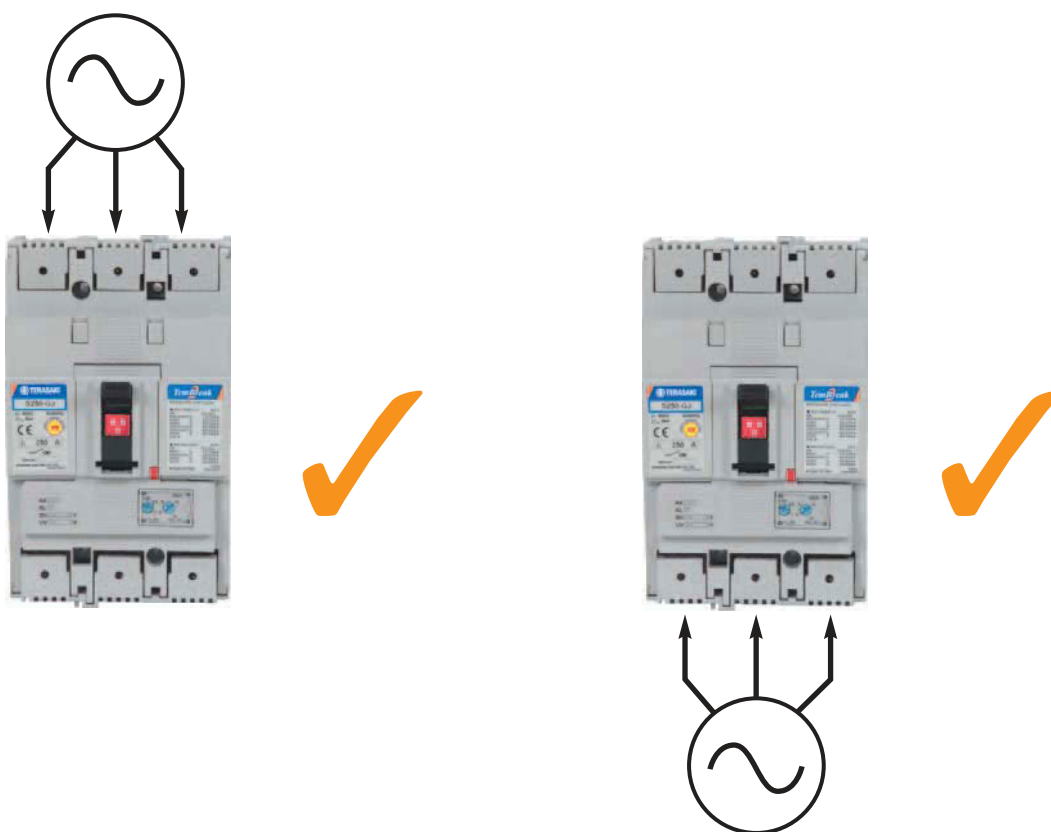
Tembreak2 vermogensautomaten kunnen onder elke hoek worden gemonteerd, zonder dat dit ten koste gaat van de prestaties.



Montagehoek is niet van invloed op de prestaties.

## Richting van stroomvoorziening

Tembreak2 vermogensautomaten kunnen zowel aan de onderzijde, als aan de bovenzijde gevoed worden, zonder gevolgen voor de prestaties.

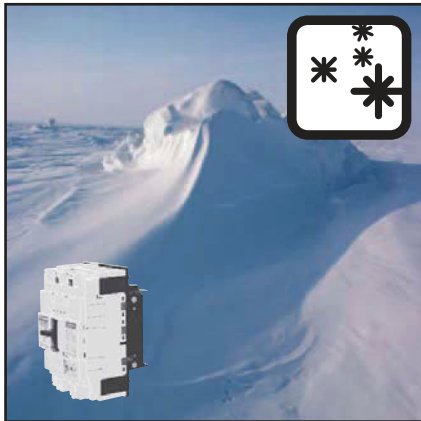


Tembreak2 vermogensautomaten zijn bestand tegen de volgende omstandigheden:

- Omgevingstemperatuur tussen  $-5^{\circ}\text{C}$  en  $50^{\circ}\text{C}$ . Raadpleeg pagina 22.85 voor informatie over lagere toelaatbare stromen bij temperaturen  $> 50^{\circ}\text{C}$
- Relatieve luchtvochtigheid tot 85%
- Hoogte tot 2000 m
- Omgeving dient vrij te zijn van stof, rook, corrosieve en brandbare gassen, vocht en zout

Neem voor installaties in een moeilijke omgeving contact met ons op.

Voor installaties in specifieke klimatologische omstandigheden zijn de volgende aanvullende behandelingen ontwikkeld:



- Behandeling tegen lage temperaturen.

Voor installaties bij temperaturen tot  $-40^{\circ}\text{C}$  voor opslag en tot  $-20^{\circ}\text{C}$  bedrijfstemperatuur. De omgeving dient gevrijwaard te blijven van snelle temperatuurschommelingen die kunnen leiden tot condensvorming.



- Behandeling tegen schimmelvorming en vocht.

Voor installaties bij temperaturen tot  $65^{\circ}\text{C}$  en een relatieve luchtvochtigheid tot 95%. De omgeving dient gevrijwaard te blijven van snelle temperatuurschommelingen.



- Behandeling tegen corrosie

De oppervlakken van de vermogensautomaat zijn behandeld om beter bestand te zijn tegen corrosie. Indien de automaat wordt geïnstalleerd in een omgeving met grote volumes van corrosieve gassen of vocht, dient deze te worden geplaatst in een luchtdichte ruimte.

## Temperatuurgegevens

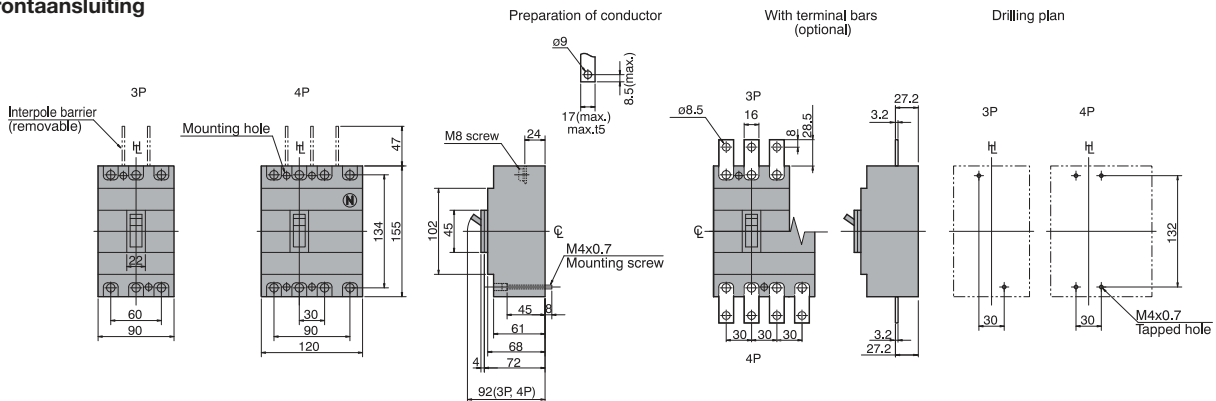
Vermogensautomaat type		Aansluittype		Nominale stroom (A)					
Gekalibreerd bij 50°C		10°C	20°C	30°C	40°C	50°C	55°C	60°C	65°C
E125-NJ S125-NJ S125-GJ	Voor, achter, steekbaar	23 A	23 A	22 A	21 A	20 A	18,5 A	18 A	17,5 A
		37 A	36 A	35 A	34 A	32 A	30,5 A	30 A	29 A
		63 A	60 A	57 A	53 A	50 A	45 A	43 A	41 A
		80 A	76 A	72 A	67 A	63 A	57 A	55 A	52 A
		128 A	122 A	115 A	108 A	100 A	94 A	90 A	87 A
		152 A	146 A	140 A	132 A	125 A	117 A	113 A	109 A
H125-NJ L125-NJ	Voor, achter, steekbaar	24 A	23 A	22 A	21 A	20 A	18,5 A	18 A	17,5 A
		38 A	36 A	35 A	34 A	32 A	30 A	29 A	28 A
		60 A	58 A	55 A	53 A	50 A	47 A	45 A	44 A
		76 A	73 A	70 A	66 A	63 A	59 A	57 A	55 A
		118 A	112 A	108 A	105 A	100 A	95 A	92 A	89 A
		149 A	144 A	138 A	131 A	125 A	118 A	114 A	111 A
S160-NJ	Voor, achter, steekbaar	25 A	24 A	23 A	21 A	20 A	18,5 A	18 A	17,5 A
		37 A	36 A	34 A	33 A	32 A	30 A	29 A	28 A
S160-NJ S160-GJ	Voor, achter, steekbaar	63 A	60 A	57 A	54 A	50 A	46 A	44 A	42 A
		77 A	74 A	71 A	67 A	63 A	59 A	57 A	55 A
		119 A	114 A	110 A	105 A	100 A	94 A	91 A	88 A
		151 A	145 A	139 A	133 A	125 A	117 A	113 A	109 A
		190 A	182 A	176 A	168 A	160 A	151 A	146 A	141 A
L160-NJ H160-NJ	Voor, achter, steekbaar	188 A	181 A	175 A	168 A	160 A	151 A	147 A	143 A
E250-NJ	Voor, achter, steekbaar	25 A	24 A	23 A	21 A	20 A	18,5 A	18 A	17,5 A
		37 A	36 A	34 A	33 A	32 A	30 A	29 A	28 A
		63 A	60 A	57 A	54 A	50 A	46 A	44 A	42 A
		77 A	74 A	71 A	67 A	63 A	59 A	57 A	55 A
		119 A	114 A	110 A	105 A	100 A	94 A	91 A	88 A
		151 A	145 A	139 A	133 A	125 A	117 A	113 A	109 A
E250-NJ S250-NJ S250-GJ	Voor, achter, steekbaar	190 A	182 A	176 A	168 A	160 A	151 A	146 A	141 A
		303 A	290 A	278 A	265 A	250 A	235 A	227 A	219 A
H250-NJ L250-NJ	Voor, achter, steekbaar	188 A	181 A	175 A	168 A	160 A	151 A	147 A	143 A
H250-NJ L250-NJ	Voor, achter	293 A	283 A	273 A	263 A	250 A	237 A	230 A	223 A
E400-NJ S400-CJ S400-NJ S400-GJ	Voor, achter, steekbaar	295 A	285 A	275 A	263 A	250 A	237 A	230 A	223 A
		472 A	456 A	440 A	420 A	400 A	380 A	369 A	358 A
H400-NJ L400-NJ	Voor, achter, steekbaar	295 A	285 A	275 A	263 A	250 A	237 A	231 A	224 A
		468 A	452 A	436 A	420 A	400 A	384 A	376 A	368 A
Gekalibreerd bij 30°C		10°C	20°C	30°C	40°C	50°C	55°C	60°C	65°C
H250-NJ L250-NJ	Steekbaar			250	236	219	209	200	190
Elektronische modellen		10°C	20°C	30°C	40°C	50°C	55°C	60°C	65°C
S250-NE S250-GE	Voor, achter	250	250	250	250	237,5	225	200	200
S250-NE S250-GE	Steekbaar	250	250	250	225	200	200	157,5	157,5
S250-PE H250-NE L250-NE	Voor, achter	250	250	250	250	237,5	225	200	200
S400-NE S400-GE H400-NE L400-NE	Voor, achter, steekbaar	250	250	250	250	250	250	225	200
		400	400	400	400	400	380	360	320
E630-NE S630-CE S630-GE	Voor, achter	630	630	630	630	630	598,5	567	504
E630-NE S630-CE S630-GE	Steekbaar			535,5	535,5	504	396,9	396,9	396,9

## E125-NJ, S125-NJ, S125-GJ, S125-NN.

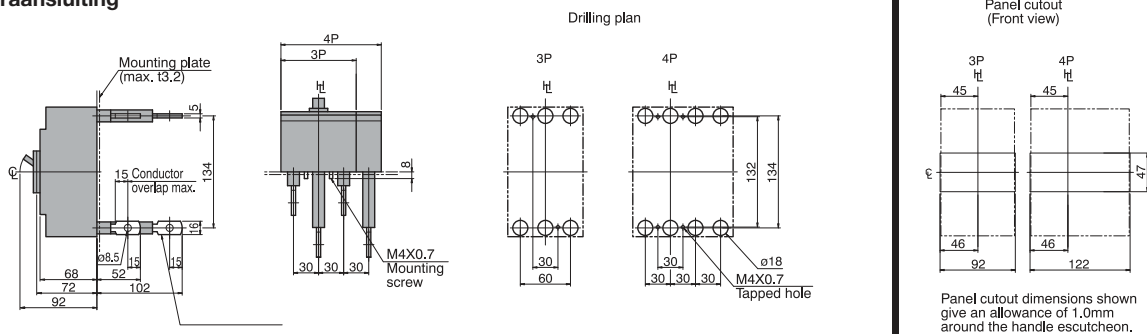
ASL: Arrangement Standaard Line

H: Handle frame Centre Line

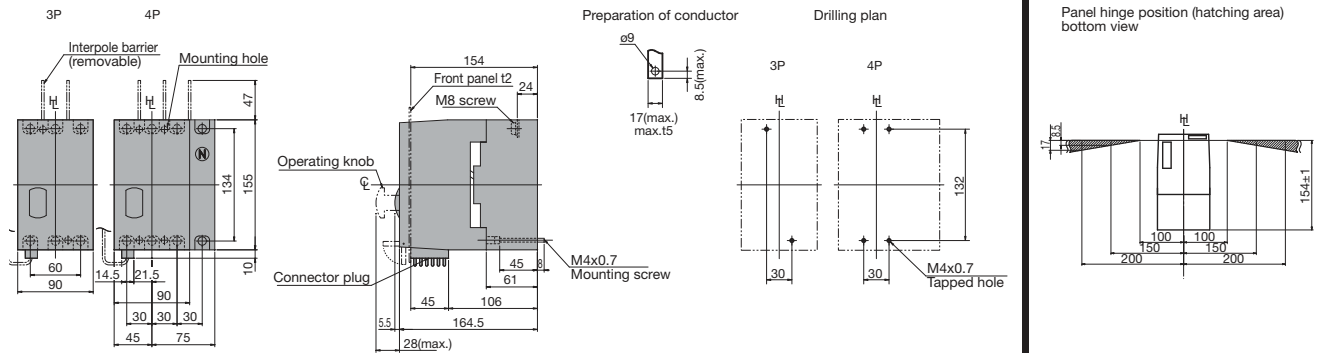
### frontaansluiting



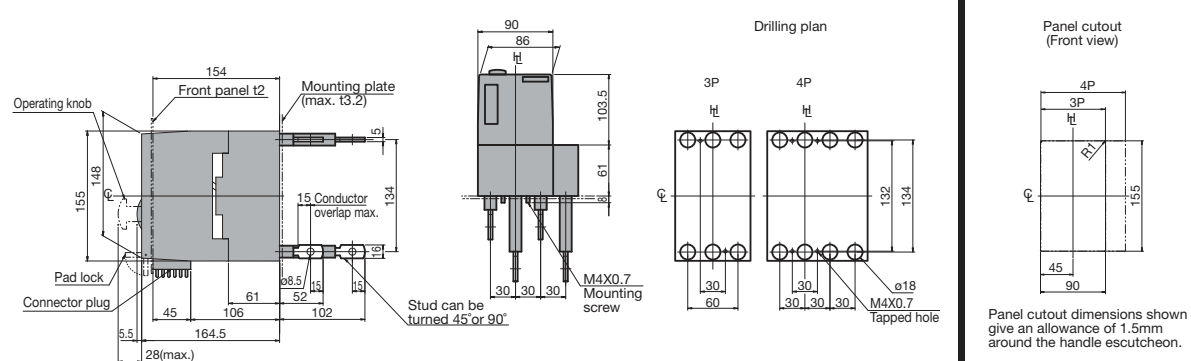
### achteraansluiting



### frontaansluiting met motorbediening



### achteraansluiting met motorbediening



#### Begrippenlijst:

- |                                 |                     |
|---------------------------------|---------------------|
| - Interpole barrier             | Fase-isolatieschot  |
| - Mounting hole                 | Montagegat          |
| - Mounting screw                | Bevestigingsschroef |
| - Preparation of conductor      | Aansluitstrip       |
| - With terminal bars (optional) | Met aansluitvlaggen |
| - Drilling plan                 | Boorplan            |
| - Handle escutcheon             | Deurschild          |

- Mounting plate
- Tapped hole
- Panel cutout
- Stud can be turned
- Hinge
- Padlock

- Montageplaat
- Getapt gat
- Uitsparing deur
- Aansluiting kan gedraaid worden
- Scharnier
- Hangslot

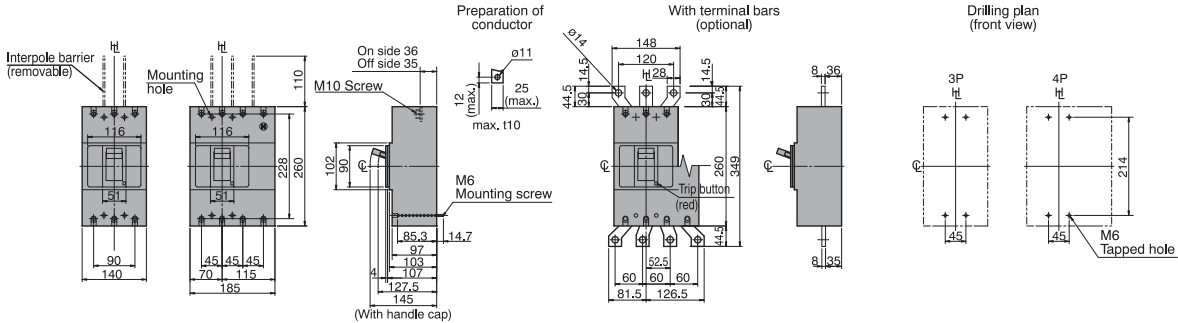


E400-NJ, S400-CJ, S400-NJ, S400-NE, S400-GJ, S400-GE, S400-NN.

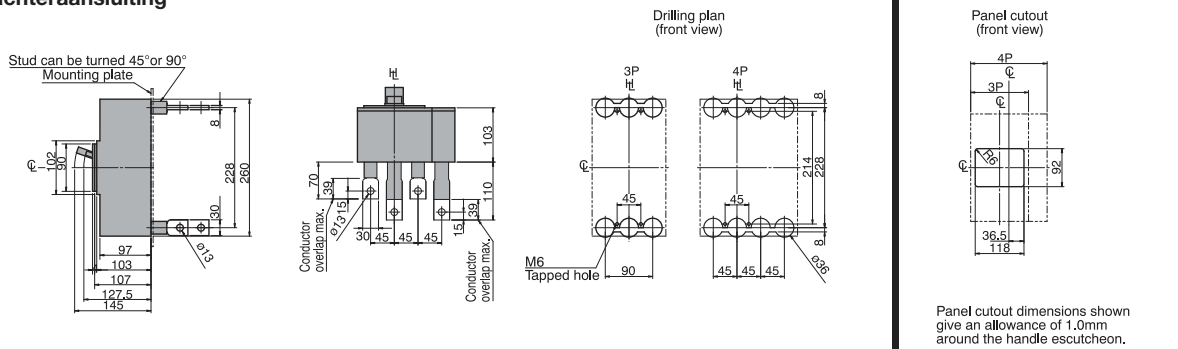
ASL: Arrangement Standaard Line

HL: Handle frame Centre Line

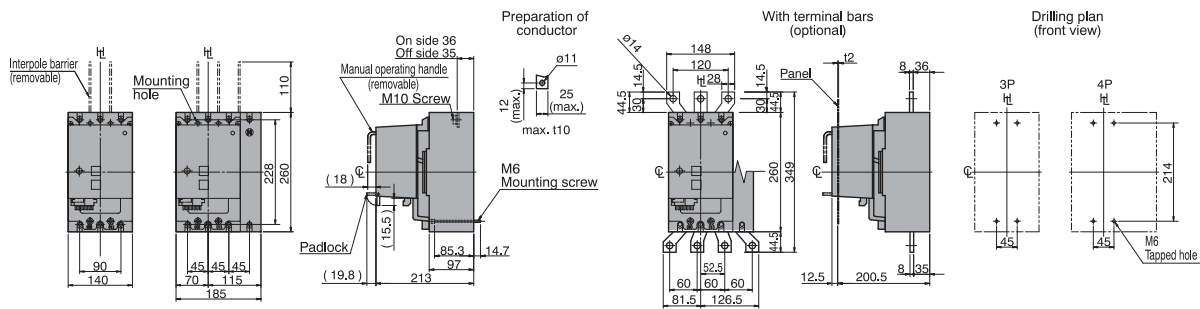
## frontaansluiting



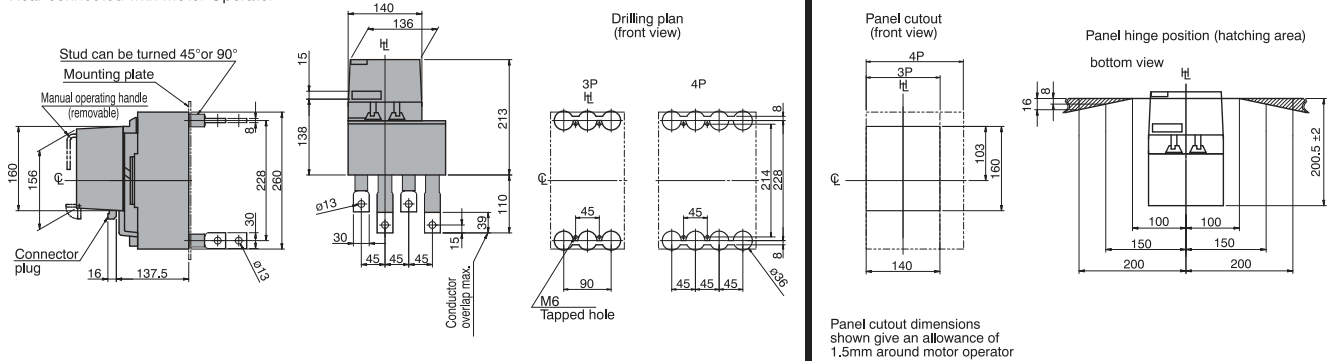
## achteraansluiting



## frontaansluiting met motorbediening



## achteraansluiting met motorbediening



### Begrippenlijst:

- Interpole barrier
- Mounting hole
- Mounting screw
- Preparation of conductor
- With terminal bars (optional)
- Drilling plan

- Fase-isolatieschot
- Montagegat
- Bevestigingsschroef
- Aansluitstrip
- Met aansluitvlaggen
- Boorplan

- Mounting plate
- Tapped hole
- Panel cutout
- Stud can be turned
- Padlock

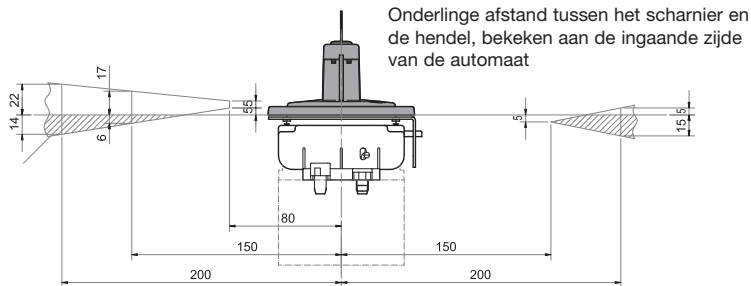
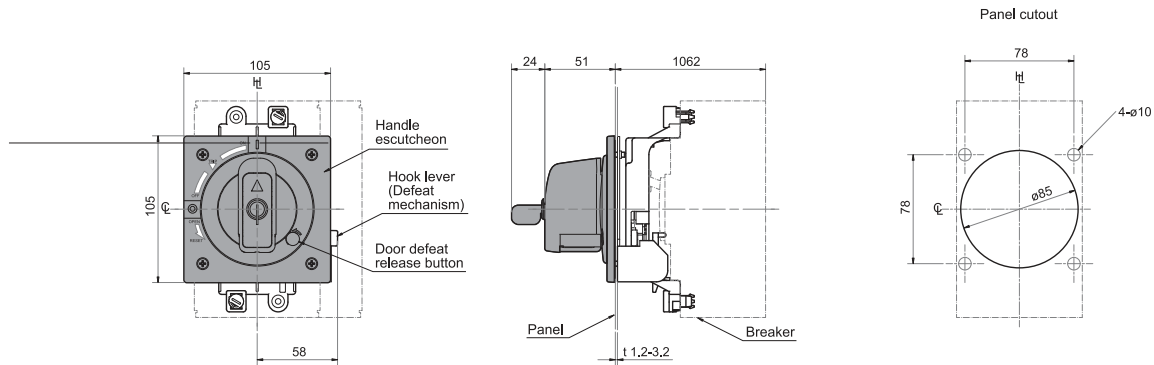
- Montageplaat
- Getapt gat
- Uitsparing deur
- Aansluiting kan gedraaid worden
- Hangslot



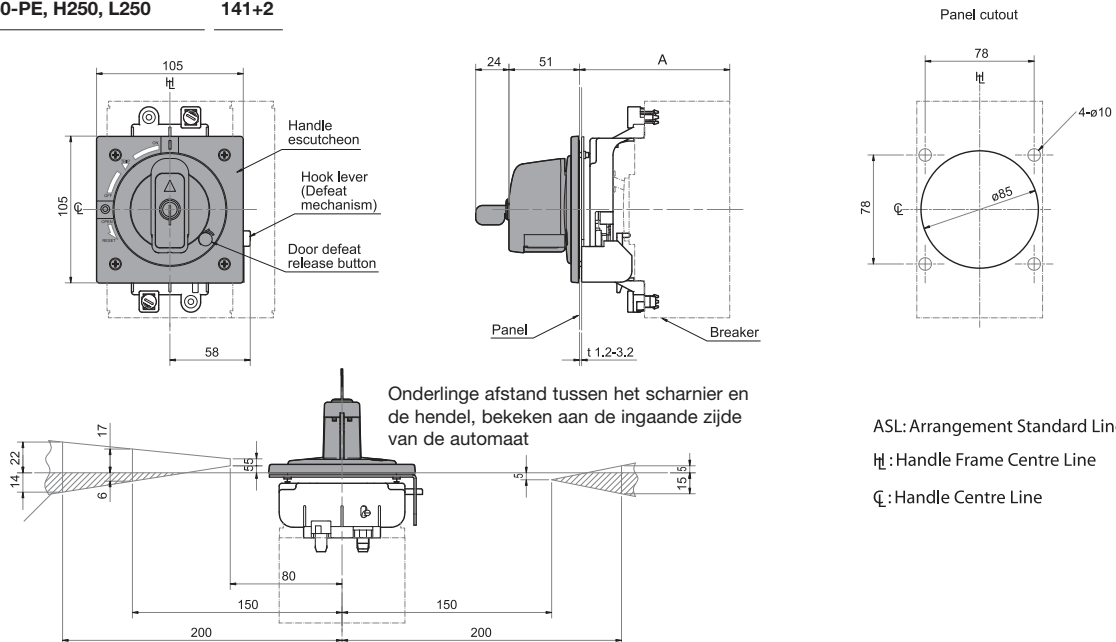


## Draaibediening directe montage op automaat

E125, S125



Applicable MCCB	A
S160-NJ, E250-NJ, S250-NJ, S250-GJ, S250-NN	106+2
H125, L125, H160, L160, S250-NE, S250-GE, S250-PE, H250, L250	141+2

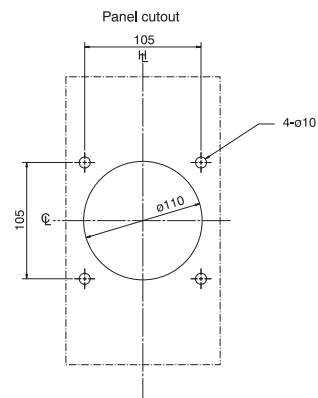
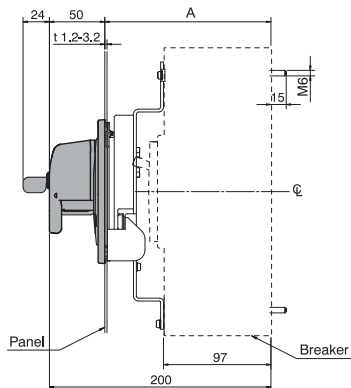
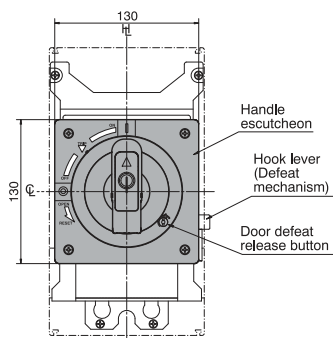


ASL: Arrangement Standard Line  
 HL: Handle Frame Centre Line  
 CL: Handle Centre Line

Begrippenlijst:	
- Handle escutcheon	Deurschild
- Hook lever defeat mechanism	Vergrendelmechanisme (ON)
- Door defeat release button	Deur ontgrendelknop
- Hinge	Scharnier

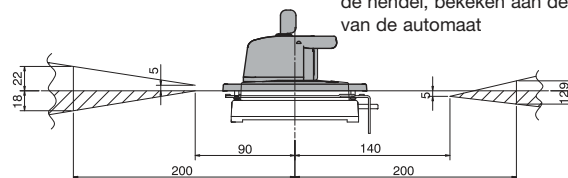
## Draaibediening directe montage op automaat

Applicable MCCB	A
E400 S400 E630 S630	150±2
H400 L400	187±2



ASL: Arrangement Standard Line  
 H: Handle Frame Centre Line  
 C: Handle Centre Line

Onderlinge afstand tussen het scharnier en de hendel, bekeken aan de ingaande zijde van de automaat

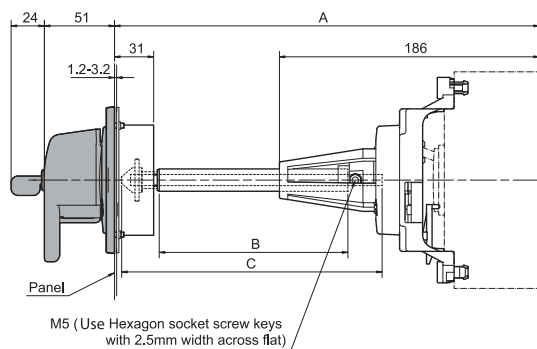
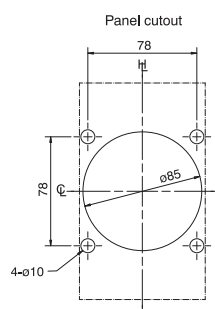
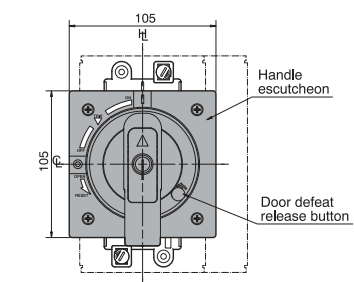


## Draaibediening op deur

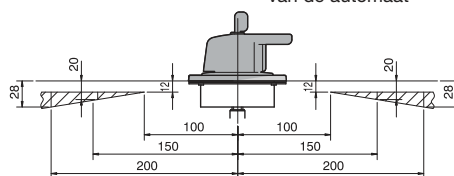
Applicable MCCB	A *1	B	C	Shaft support
E125 S125	543	370	421	With +

\* 1: max. betekent de lengte van A zonder de as in te korten

+ De as kan op de benodigde lengte worden afgezaagd. Indien het nodig is dat de as zo kort afgezaagd moet worden, dat hij niet voorbij de asgeleider komt, dan mag de asgeleider verwijderd worden.



Onderlinge afstand tussen het scharnier en de hendel, bekeken aan de ingaande zijde van de automaat

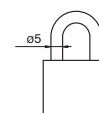


ASL: Arrangement Standard Line

HL: Handle Frame Centre Line

CL: Handle Centre Line

Padlock dimensions (mm)

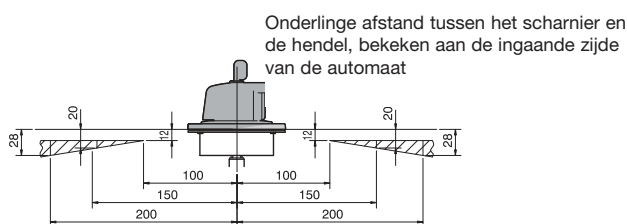
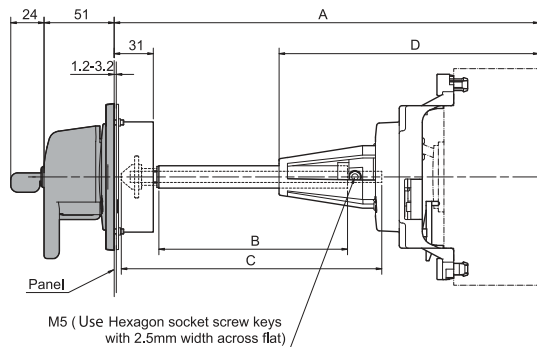
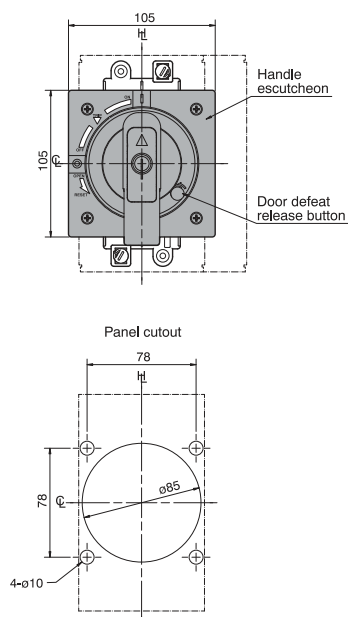


## Draaibediening op deur

Applicable MCCB	A*1	B	C	D	Shaft support
S160-NJ, E250-NJ, S250-NJ, S250-GJ	540 max.	370	421	186	With +
H125, L125, H160, L160, S250-NE, S250-GE, S250-PE, H250, L250	575 max.	370	421	221	With +

\* 1: max. betekent de lengte van A zonder de as in te korten

+ De as kan op de benodigde lengte worden afgezaagd. Indien het nodig is dat de as zo kort afgezaagd moet worden, dat hij niet voorbij de asgeleider komt, dan mag de asgeleider verwijderd worden.

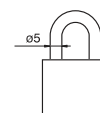


ASL: Arrangement Standard Line

HL: Handle Frame Centre Line

CL: Handle Centre Line

Padlock dimensions (mm)



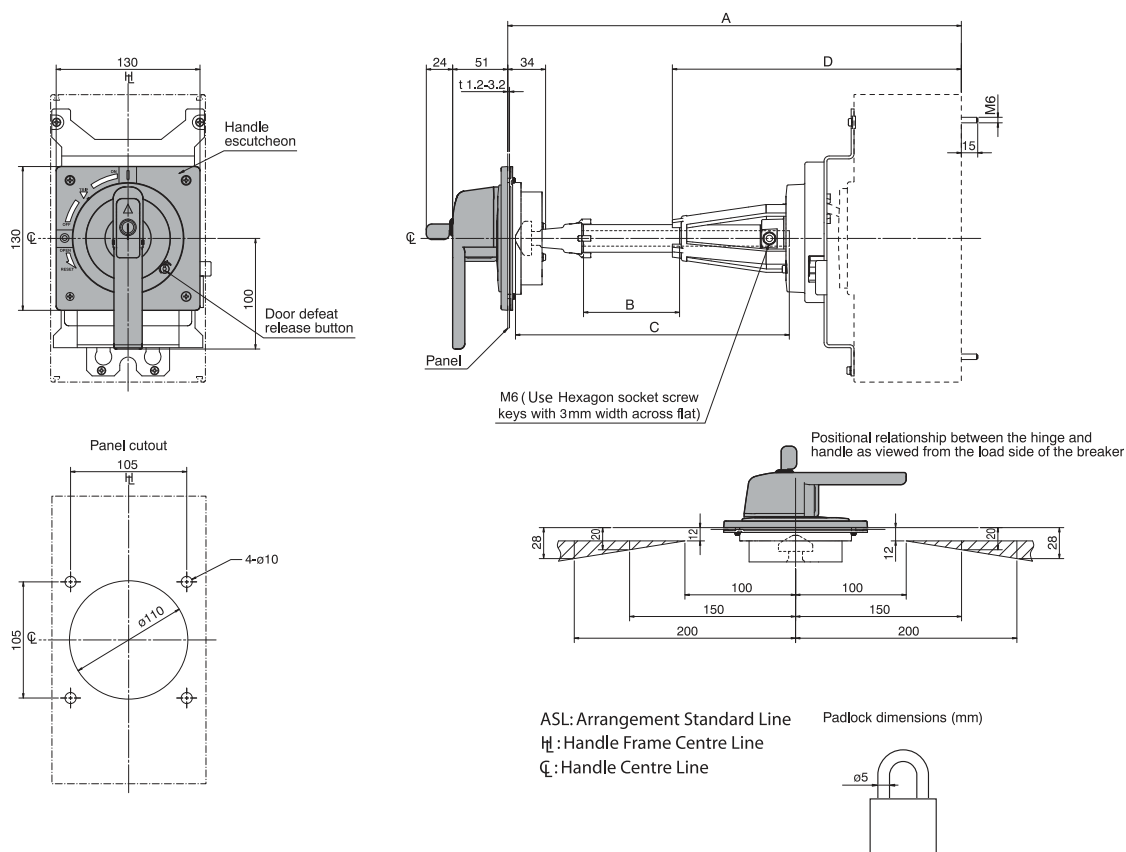
## Draaibediening op deur

Applicable MCCB	A *1	B	C	D	Shaft support
E400 E630	270 min.	12	107.5	—	Without
S400 S630	610 max.	280	447.5	261	With +
H400	307 min.	12	107.5	—	Without
L400	647 max.	280	447.5	298	With +

\* 1: min. betekent de minimale lengte van A bij inkorten van de as

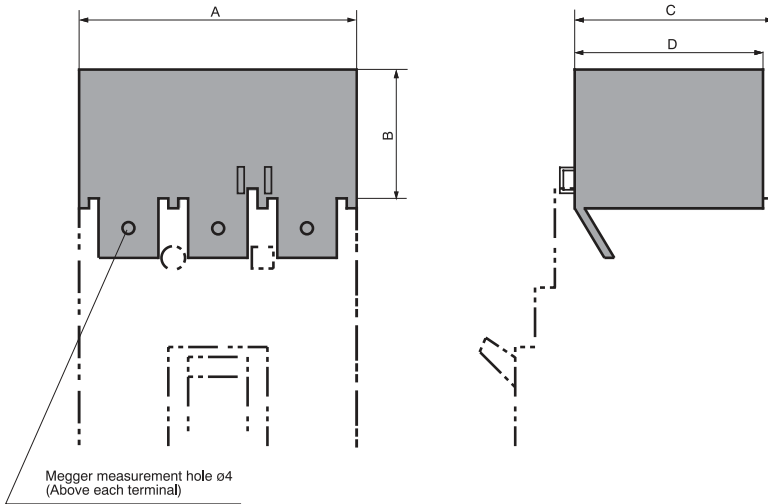
\* 1: max. betekent de lengte van A zonder de as in te korten

+ De as kan op de benodigde lengte worden afgezaagd. Indien het nodig is dat de as zo kort afgezaagd moet worden, dat hij niet voorbij de asgeleider komt, dan mag de asgeleider verwijderd worden.

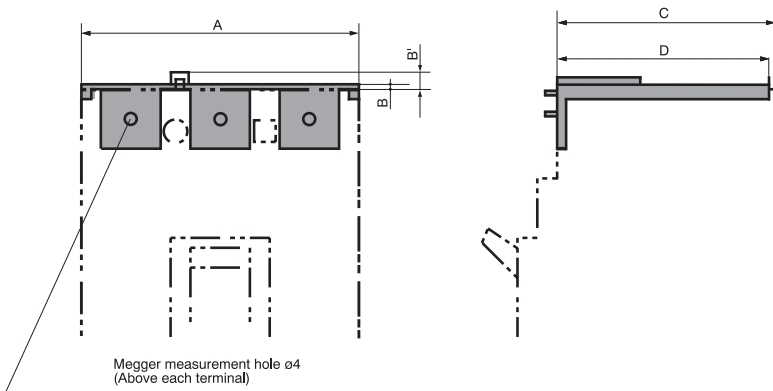


## Klemmenafdekking voor aansluitklemmen bij frontaansluiting

Klemmenafdekking voor MCCB's met frontaansluiting



## Klemmenafdekking voor MCCB's met kooiklemmen

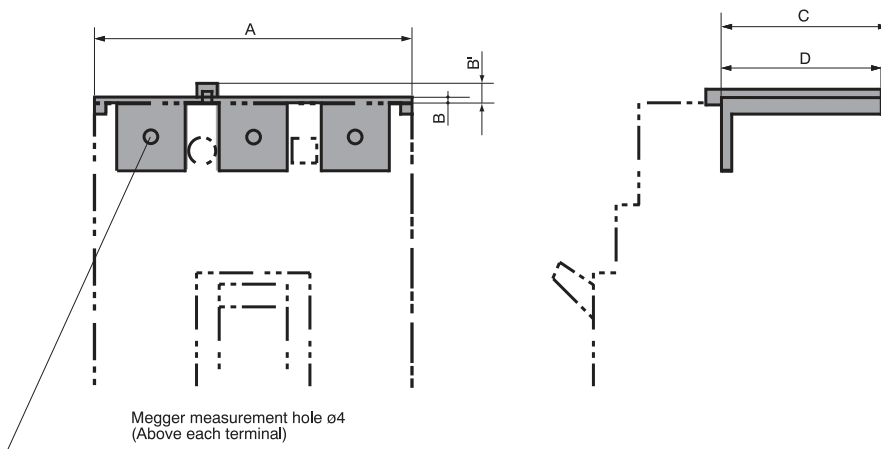


MCCB type	Aansluiting	A			B			B'	C			D		
		1P	3P	4P	1P	3P	4P	3P4P	1P	3P	4P	1P	3P	4P
E125, S125	Frontaansluiting	30	90	120	40	40	40	-	48	48	48	46	46	46
	Kooiklemmen		30	90	120	2.5	2.5	2.5	6	62.5	61	61	60	59.5
S160, -NJ, S160NN	Frontaansluiting	35	105	140	55	55	55	-	54	54	54	52	52	52
E250-NJ, S250-NJ, S250-GJ, S250-NN	Kooiklemmen		35	105	140	2.5	2.5	2.5	6	63	61	61	49.5	59.5
H125, L125, H160, L160, S250-NE, S250-GE, S250-PE H250, L250	Frontaansluiting	-	105	140	-	55	55	-	-	89	89	-	87	87
	Kooiklemmen		-	105	140	-	2.5	2.5	4.5	-	96	96	-	59.5
E400, S400	Frontaansluiting	-	180	240	-	110	114	-	-	97	99	-	96	98
E630, S630	Kooiklemmen		-	140	185	-	3	3	4.5	-	97	97	-	93
H400, L400	Frontaansluiting	-	180	240	-	110	114	-	-	134	136	-	96	98
	Kooiklemmen		-	140	185	-	3	3	4.5	-	134	134	-	93

Notes:  
(1): Not applicable when flat bars (FB) are fitted.

## Klemmenafdekking voor aansluitklemmen bij achteraansluiting

Klemmenafdekking voor MCCB's met achteraansluiting en plug-in aansluiting

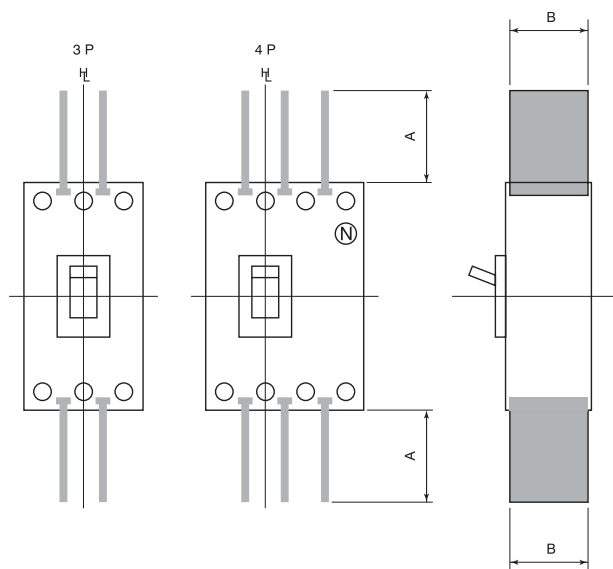


MCCB type	A		B	B'	C	D
	3 poles	4 poles				
E125, S125	90	120	2	6	41.5	40.5
S160, E250, S250-NJ, S250-GJ, S250-NN	105	140	2	6	41.5	39.5
H125, L125, H160, L160, S250-NE, S250-GE, S250-PE, H250, L250	105	140	2	6	77.5	39.5
E400, S400, H400, L400, E630, S630	140	185	3	4.5	97	93



## Fasescheidingswanden

### Fasescheidingswand



MCCB type	A	B
E125, S125	47	53
S160, E250, S250-NJ, S250-GJ, S250-NN	100	53
H125, L125, H160, L160, S250-NE, S250-GE, S250-PE, H250, L250	100	88
E400, S400, E630, S630	110	95
H400, L400	110	95

ASL: Arrangement Standard Line

H: Handle Frame Centre Line

CL: Handle Centre Line

## Aansluitblokken voor vermogensautomaten met frontaansluiting en achteraansluiting

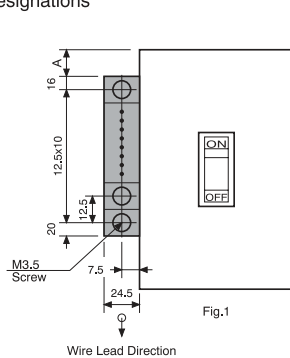
### Left terminal designations

#### Example

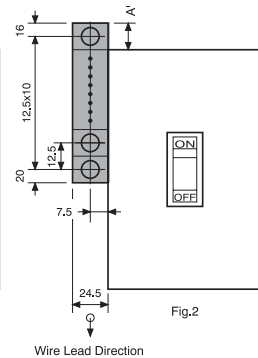
AXc1	AXc1
AXb1	AXb1
AXa1	AXa1
AXc2	AXc2
AXb2	AXb2
AXa2	AXa2
ALc1	ALc1
ALb1	ALb1
ALa1	ALa1
C1	D1
C2	D2

With SHT

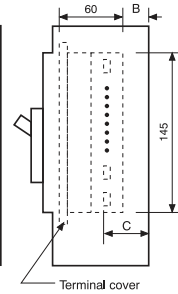
With UVT



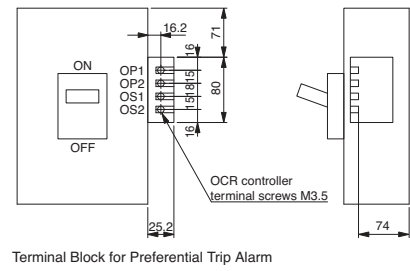
Wire Lead Direction



Wire Lead Direction



Terminal cover



Terminal Block for Preferential Trip Alarm

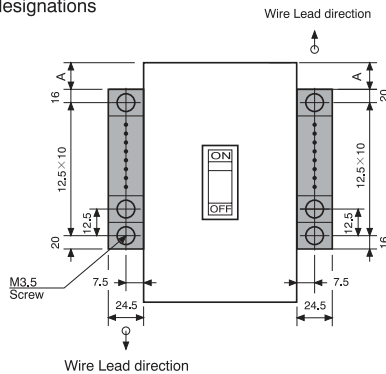
MCCB type	A	A'	B	C	Fig
E125, S125	-	3	0.5	40	2
S160, E250, S250-NJ, S250-EJ, S250-NN	2	-	0.5	40	1
H125, L125, H160, L160, S250-NE, S250-GE, S250-PE, H250, L250	2	-	35.5	75	1

#### Comments:

1. The tightening torque for the M3.5 terminal screw is 0.9 to 1.2 Nm.
2. Connection wire size is 2.5 mm<sup>2</sup> (max).

### Left terminal designations

AXc1
AXb1
AXa1
AXc2
AXb2
AXa2
ALc1
ALb1
ALa1
AXc3
AXb3



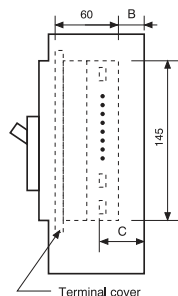
Wire Lead direction

### Right terminal designations

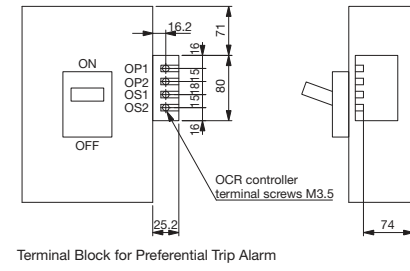
PALc
PALa
/
C1
C2

With SHT

With UVT



Terminal cover



Terminal Block for Preferential Trip Alarm

MCCB type	A	B	C
E400, S400, E630, S630	39.5	30.5	70
H400, L400	39.5	67.5	107

#### NB:

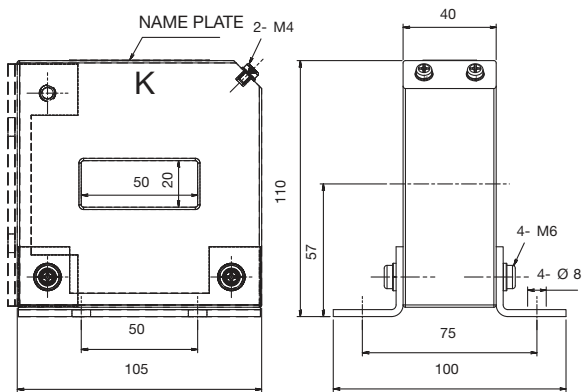
1. Aandraaimoment voor M3.5 schroef is 0,9 tot 1,2 Nm
2. Aansluitdraad 2,5 mm<sup>2</sup> max.
3. Wanneer de aardfout detectie op 3p elektronische vermogensautomaten wordt gevraagd, dan wordt het klemmenblok automatisch aangepast om de externe nul van de stroomtransformator aan te kunnen sluiten met een 3-fase 4-draadsaansluiting.
4. Klemmenblok voor prealarm kan op afstand van de automaat gemonteerd worden. Neem contact op voor meer informatie.

### Begrippenlijst:

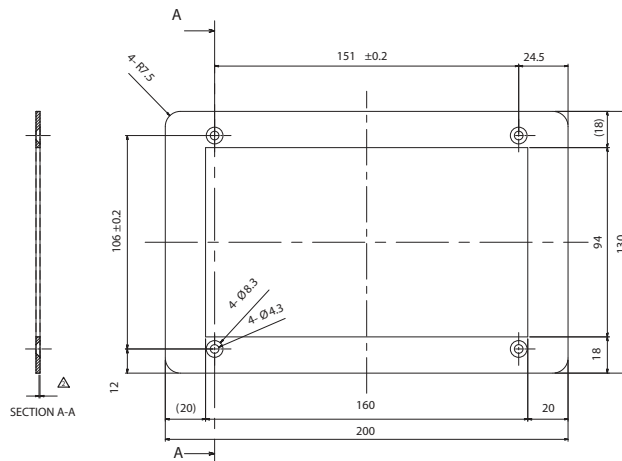
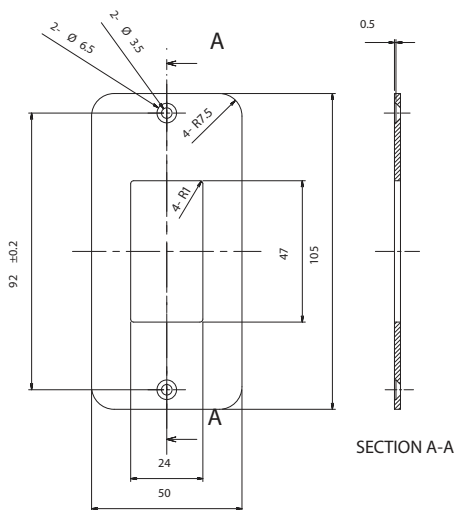
- Terminal designations
- Tightening torque
- Connection wire
- Preferential trip alarm

- Klemcodering
- Aandraaimoment
- Aansluitdraad
- Prealarm

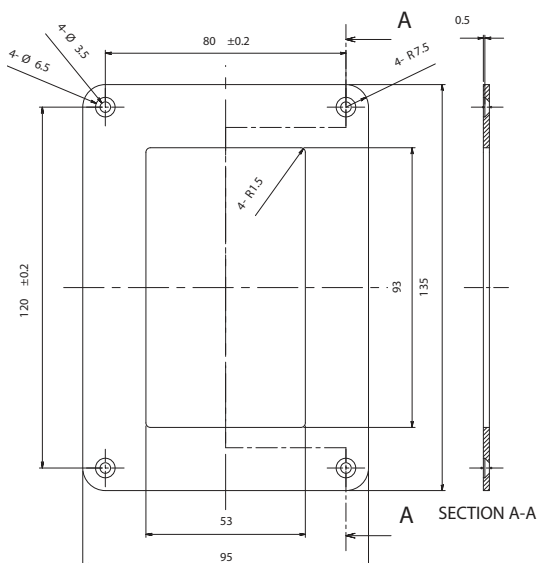
Externe stroomtrafo voor nulleider



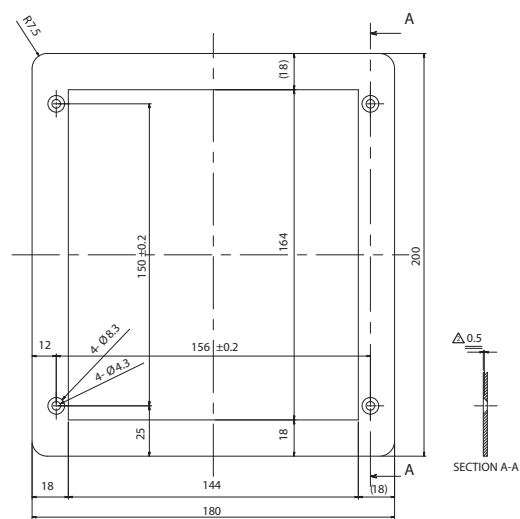
Deurflenzen



Deurflens voor knevelhendel - bouwgrootte 125 en 250



Deurflens voor motorbediening - bouwgrootte 125 en 250



Deurflens voor knevelhendel - bouwgrootte 630

Deurflens voor motorbediening - bouwgrootte 630

Schakelen  
en beveiligen

# Tembreak1

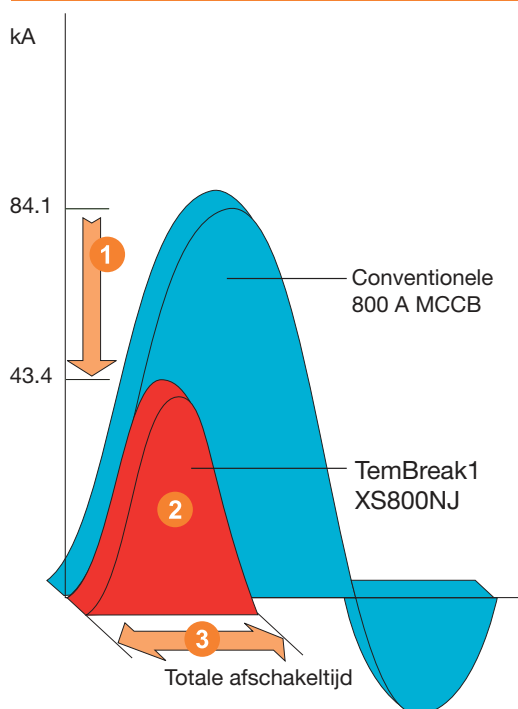
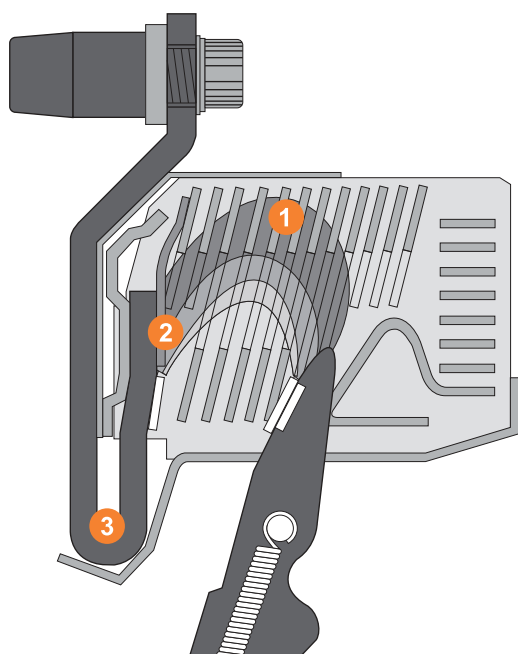
## vermogensautomaten (mccb)

Bouwgrootten 800 - 1250 - 1600

Snelsluitmechanisme

zorgt voor

Uitzonderlijke stroombegrenzing



- 1 Snelblussende bluskamers
- 2 Stroombegrenzende contacten
- 3 U-vormige geleiders

zorgt voor

- 1 Reductie van de piekstroom minimaliseert de elektrodynamische krachten op de geleiders
- 2 Reductie van  $i^2t$  doorlaatenergie minimaliseert thermische krachten op de geleiders
- 3 Reductie van de uitschakeltijd minimaliseert schade na een fout aan het systeem en de MCCB.

### Uw voordelen:

- Vermogensautomaten met gegoten behuizing, vermogensschakelaars, uitgebreide range toebehoren
- Uitzonderlijk snelle stroomonderbreking
- De expertise van Terasaki op het gebied van stroomonderbreking
- Snelle uitschakelmechanismen toegepast in de gehele Tembreak1 serie
- Snelle afschakelmechanismen voor exceptionele stroombegrenzingseigenschappen

### Technische gegevens:

- Bouwgrootten 800, 1250, 1600
- $I_{cu}$  50-125 kA
- $I_{nom}$  800-1600 A
- $U_{nom}$  690 V AC

# Tembreak1

## vermogensautomaten (mccb)

### Bouwgrootte



125 -630



800



1250



1600

### vermogensautomaten

Tembreak2 vermogensautomaten met gegoten behuizing. Raadpleeg pagina 22.8

Model	Type	I <sub>cu</sub> (kA)	Model	Type	I <sub>cu</sub> (kA)	Model	Type	I <sub>cu</sub> (kA)
XS800	NJ	65	XS1250	CE	50	XS1600	CE	50
XS800	SE	50	XS1250	SE	85	XS1600	SE	100
XH800	SE	65	TL1250	NE	125			
XH800	PJ	100						
XH800	PE	65						
XH800	NE	125						

630  
↕  
20

800  
↕  
630

1250  
↕  
1000

1600

### Schakelaars

Model	Type	Model	Type	Model	Type
XS800	NN	XS1250	NN	XS1600	NN

NB: Alle opgegeven waarden zijn op basis van RMS bij 400 V AC. Terasaki maakt vermogensautomaten tot 2500 A. Neem voor meer informatie contact met ons op.

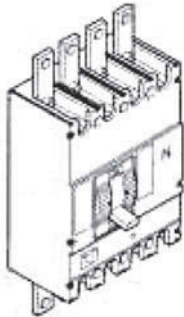
## Vermogensautomaten 800A

- 3- en 4 polige uitvoeringen
- Hulpcontacten en spoelen
- Optioneel steekbaar en uitrijdbaar
- Kortsluitwaarden I<sub>cu</sub>; 50-65-100-125kA
- Dubbele onderbreking
- Zeer snelle onderbreking na foutdetectie

- Norm EN-IEC 60947-2

NB: Tembreak1 vermogensautomaten worden door Hager geassembleerd en gecontroleerd. Het is niet toegestaan om zelf toebehoren in de auto-maat te monteren. Bij bestelling alle gewenste toebehoren duidelijk vermelden.

Meer technische gegevens vanaf pag. 22.110.



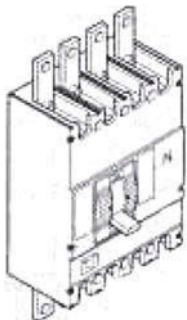
800 A-3p

### Vermogensautomaten, bouw grootte 800, 3-polig

#### Eigenschappen:

- thermisch-magnetisch uitschakelmechanisme

Omschrijving	I <sub>e</sub>	I <sub>cu</sub> /400V	Verp.	Best.nr.
XS800SE/800-3P	800 A	50 kA	1	<b>2325053331</b>
XS800NJ/800-3P	800 A	65 kA	1	<b>2325053231</b>
XH800SE/800-3P	800 A	65 kA	1	<b>2325153331</b>
XS800NJ-G generatorbeveiliging	800 A	65 kA	1	<b>2326053231</b>
XS800NN/800-3P (vermogensschakelaar)	800 A	-	1	<b>2325053031</b>



800 A-4p

### Vermogensautomaten, bouw grootte 800, 4-polig

#### Eigenschappen:

- thermisch magnetisch uitschakelmechanisme

Omschrijving	I <sub>e</sub>	I <sub>cu</sub> /400V	Verp.	Best.nr.
XS800SE/800-4P	800 A	50 kA	1	<b>2325053341</b>
XS800NJ/800-4P	800 A	65 kA	1	<b>2325053241</b>
XS800NJ-G generatorbeveiliging	800 A	65 kA	1	<b>2326053241</b>
XS800NN/800-4P (vermogensschakelaar)	800 A	-	1	<b>2325053041</b>

### Hulpcontact AUX

Omschrijving	Uitvoering	Type	Verp.	Best.nr.
Hulpcontact AUX	1 wissel	1ABAUX/E	1	<b>9215001005</b>
Hulpcontact AUX	2 wissel	2ABAUX/E	1	<b>9215001015</b>
Hulpcontact AUX	3 wissel	3ABAUX/E	1	<b>9215001025</b>

### Alarmcontact ALT

Omschrijving	Uitvoering	Type	Verp.	Best.nr.
Alarmcontact ALT	1 wissel	1ABALT/E	1	<b>9215001070</b>

### Hulpcontact + Alarmcontact AUX / ALT

Omschrijving	Uitvoering	Type	Verp.	Best.nr.
Hulpcontact + Alarmcontact	1W + 1W	1ABAUX/ALT/E	1	<b>9215001042</b>
Hulpcontact + Alarmcontact	2W + 1W	2ABAUX/ALT/E	1	<b>9215001052</b>

**Arbeidsstroomuitschakelspoel SHT**

Omschrijving	Uitvoering	Type	Verp.	Best.nr.
Arbeidsstroomuitschakelspoel SHT	100-115 VAC	SHT100-115VAC/E	1	<b>9215002006</b>
Arbeidsstroomuitschakelspoel SHT	200-480 VAC	SHT200-480VAC/E	1	<b>9215002014</b>
Arbeidsstroomuitschakelspoel SHT	24 VDC	SHT24VDC/E	1	<b>9215002032</b>
Arbeidsstroomuitschakelspoel SHT	48 VDC	SHT48VDC/E	1	<b>9215002040</b>
Arbeidsstroomuitschakelspoel SHT	100-115 VDC	SHT100-115VDC/E	1	<b>9215002051</b>

**Nulspanningsspoel UVT**

Omschrijving	Uitvoering	Type	Verp.	Best.nr.
Nulspanningsspoel UVT	100-120 VAC	UVT100-120VAC/E	1	<b>9215002067</b>
Nulspanningsspoel UVT	200-240 VAC	UVT200-240VAC/E	1	<b>9215002075</b>
Nulspanningsspoel UVT	380-450 VAC	UVT380-450VAC/E	1	<b>9215002083</b>
Nulspanningsspoel UVT	24 VDC	UVT24VDC/E	1	<b>9215002093</b>
Nulspanningsspoel UVT	100-115 VDC	UVT100-115VDC/E	1	<b>9215002101</b>
UVT tijdvertraagd 0,1 sec.	100-120 VAC	UVT100-120VACZV/E	1	<b>9215002119</b>
UVT tijdvertraagd 0,1 sec.	200-240 VAC	UVT200-240VACZV/E	1	<b>9215002127</b>

**Hangslotvergrendeling HL**

**Eigenschappen:**

- voor tuimelbediening in- of uit-positie

Omschrijving	Type	Verp.	Best.nr.
Hangslotvergrendeling HL	HL/E/F	1	<b>9215011004</b>

**Draaibediening met variabele diepte OHH**

**Eigenschappen:**

- linksdraaiend inschakelend  
- aslengte 220 mm

Omschrijving	Type	Verp.	Best.nr.
Draaibediening variabele diepte	OHH-E	1	<b>9215005028</b>

**Tuimelbedieningverlenging EHA**

Omschrijving	Type	Verp.	Best.nr.
Tuimelbedieningverlenging EHA	EHA/E/F	1	<b>9215011007</b>

**Deurflens DF voor tuimelbediening**

Omschrijving	Type	Verp.	Best.nr.
Deurflens DF	DF/E	1	<b>9215005160</b>

**Koosklemmen PWC**

**Eigenschappen:**

- voor frontaansluiting



Omschrijving	Uitvoering	Type	Verp.	Best.nr.
Koosklemmen PWC 3-polig	set = 6 stuks	PWC3P/E	set	<b>9215003019</b>
Koosklemmen PWC 4-polig	set = 8 stuks	PWC4P/E	set	<b>9215003020</b>

PWC

### Klemmenafdekking TCF/TCR

Omschrijving	Uitvoering	Type	Verp.	Best.nr.
Klemmenafdekking TCF 3-polig	lang	TCF3P/E	1	9215004018
Klemmenafdekking TCF 4-polig	lang	TCF4P/E	1	9215004019
Klemmenafdekking TCR 3-polig	kort	TCR3P/E	1	9215004024
Klemmenafdekking TCR 4-polig	kort	TCR4P/E	1	9215004025

### Steekaansluiting + toebehoren, 3-polig

#### Eigenschappen:

- Aanvullend bij de automaat benodigd materiaal:  
steekaansluiting en steeksokkel, steekklemmenblok, klemmenafdekking

Omschrijving	Uitvoering	Type	Verp.	Best.nr.
Steeksokkel PMB	standaard	PMB3/E	1	9215007039
Steeksokkel PMB	IP20	PMB3/E-IP20	1	9215007069
Steeksokkelklemmenblok, 5-polig	max. 3 stuks	LTP-PMB	1	9215007049
Steekaansluiting PRC	standaard	PRC3/E	1	9215003060
Steekaansluiting PRC	IP20	PRC3/E-IP20	1	9215003143
Steekklemmenblok, 5-polig	max. 3 stuks	LTP-PRC	1	9215003072
Klemmenafdekking	kort TCR 3-polig	TCR3P/E	1	9215004024

#### 3-polig, uittrekbaar

met steekaansluiting en chassis op aanvraag

### Steeksokkel + toebehoren, 4-polig

#### Eigenschappen:

- bouwgrootte 800, 4-polig
- Aanvullend bij de automaat benodigd materiaal:  
steekaansluiting en steeksokkel, steekklemmenblok, klemmenafdekking

Omschrijving	Uitvoering	Type	Verp.	Best.nr.
Steeksokkel PMB	standaard	PMB4/E	1	9215007040
Steeksokkel PMB	IP20	PMB4/E-IP20	1	9215007070
Steeksokkelklemmenblok, 5-polig	max. 3 stuks	LTP-PMB	1	9215007049
Steekaansluiting PRC	standaard	PRC4/E	1	9215003061
Steekaansluiting PRC	IP20	PRC4/E-IP20	1	9215003144
Steekklemmenblok, 5-polig	max. 3 stuks	LTP-PRC	1	9215003072
Klemmenafdekking	kort TCR 4-polig	TCR4P/E	1	9215004025

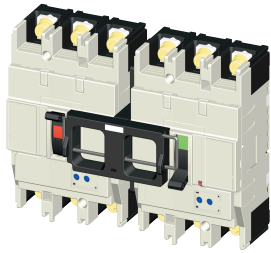
#### 4-polig, uittrekbaar

met steekaansluiting en chassis op aanvraag

### Motorbediening MOT

Omschrijving	Uitvoering	Type	Verp.	Best.nr.
Motorbediening MOT	110 VAC	MOT110VAC/E	1	9215008016
Motorbediening MOT	220 VAC	MOT220VAC/E	1	9215008024
Motorbediening MOT	24 VDC	MOT24VDC/E	1	9215008054





MIF

## Mechanische vergrendeling MIF/MIB

Omschrijving	Type	Verp.	Best.nr.
3-polig, voorzijde	MIF3	1	9215009005
4-polig, voorzijde	MIF4	1	9215009006
3-polig, achterzijde	MIB3	1	9215009023
4-polig, achterzijde	MIB4	1	9215009024

## Mechanische vergrendeling MIW

Omschrijving	Verp.	Best.nr.
Kabellengte 1000 mm	1	9215009035
Kabellengte 1500 mm	1	9215009040

## Achteraansluitingen REF

Omschrijving	Verp.	Best.nr.
3-polig (set à 6 stuks)	1	9215003216
4-polig (set à 8 stuks)	1	9215003034

## Aansluitklemmenblok LTF/LTS

Omschrijving	Verp.	Best.nr.
Aansluitklemmenblok voor toebehoren, 5-polig	1	9215006001

## Chassis DO, uittrekbare uitvoering

Vermogensautomaat uittrekbaar bestaat uit een combinatie van vermogensautomaat met FCS+PRC+DO.

Omschrijving	Verp.	Best.nr.
Chassis basisuitvoering (IP20), 3p	1	9215014036
Chassis met 10p stekker voor toebehoren, 3p	1	9215014039
Chassis met 10p stekker en positieschakelaar, 3p	1	9215014043
Chassis basisuitvoering (IP20), 4p	1	9215014045
Chassis met 10p stekker voor toebehoren, 4p	1	9215014047
Chassis met 10p stekker en positieschakelaar, 4p	1	9215014051

## Frontaansluitingen

Omschrijving	Verp.	Best.nr.
Frontaansluiting 800/630 A, 3p	1	9215003083
Frontaansluiting 800/630 A, 4p	1	9215003084
Frontaansluiting 800/800 A, 3p	1	9215003093
Frontaansluiting 800/800 A, 4p	1	9215003094

NB: in de gedrukte catalogus zijn deze frontaansluitingen niet opgenomen

## Vermogensautomaten 1250 A en 1600 A

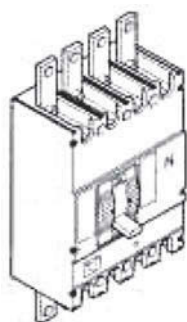
- 3- en 4 polige uitvoeringen
- Hulpcontacten en spoelen
- Optioneel steekbaar en uitrijdbaar (1250)
- Kortsluitwaarden Icu; 50-85-100-125kA

- Dubbele onderbreking
- Zeer snelle onderbreking na foutdetectie
- Norm EN-IEC 60947-2

NB: Tembreak1 vermogensautomaten worden door Hager geassembleerd en gecontro-

leerd. Het is niet toegestaan om zelf toebehoren in de automaat te monteren. Bij bestelling alle gewenste toebehoren duidelijk vermelden.

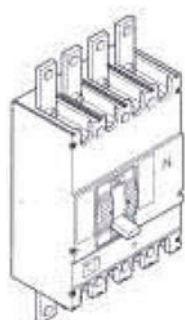
Meer technische gegevens vanaf pag. 22.112



1250-3p

### Vermogensautomaten, 1250 / 1600, 3-polig

Omschrijving	I <sub>e</sub>	I <sub>cu</sub> /400V	Type	Verp.	Best.nr.
XS1250SE/1000-3P	1000 A	85 kA		1	<b>2325059331</b>
XS1250SE/1250-3P	1250 A	85 kA		1	<b>2325060331</b>
XS1600SE/1600-3P	1600 A	100 kA		1	<b>2325065331</b>
XS1250NN/1250-3P (vermogenschakelaar)	1250 A	-		1	<b>2325060031</b>
XS1600NN/1600-3P (vermogenschakelaar)	1600 A	-		1	<b>2325065031</b>



1600-4p

### Vermogensautomaten, bouwgrootte 1250 / 1600, 4-polig

Omschrijving	I <sub>e</sub>	I <sub>cu</sub> /400V	Verp.	Best.nr.
XS1250SE/1000-4P	1000 A	85 kA	1	<b>2325059341</b>
XS1250SE/1250-4P	1250 A	85 kA	1	<b>2325060341</b>
XS1600SE/1600-4P	1600 A	100 kA	1	<b>2325065341</b>
XS1250NN/1250-4P (vermogenschakelaar)	1250 A	-	1	<b>2325060041</b>
XS1600NN/1600-4P (vermogenschakelaar)	1600 A	-	1	<b>2325065041</b>

### Hulpcontact AUX

Omschrijving	Uitvoering	Type	Verp.	Best.nr.
Hulpcontact AUX 3-polig	1 wissel	1ABAUX3P/F	1	<b>9212001006</b>
Hulpcontact AUX 4-polig	1 wissel	1ABAUX4P/F	1	<b>9211001007</b>
Hulpcontact AUX 3-polig	2 wissel	2ABAUX3P/F	1	<b>9212001016</b>
Hulpcontact AUX 4-polig	2 wissel	2ABAUX4P/F	1	<b>9212001017</b>
Hulpcontact AUX 3-polig	3 wissel	3ABAUX3P/F	1	<b>9212001026</b>
Hulpcontact AUX 4-polig	3 wissel	3ABAUX4P/F	1	<b>9212001027</b>

### Alarmcontact ALT

Omschrijving	Uitvoering	Type	Verp.	Best.nr.
Alarmcontact ALT 3-polig	1 wissel	1ABALT3P/F	1	<b>9212001071</b>
Alarmcontact ALT 4-polig	1 wissel	2ABALT4P/F	1	<b>9212001072</b>

**Hulpcontact + Alarmcontact AUX / ALT**

Omschrijving	Uitvoering	Type	Verp.	Best.nr.
Hulp- + Alarmcontact 3-polig	1W + 1W	1ABAUX/ALT/F	1	9212001043
Hulp- + Alarmcontact 4-polig	1W + 1W	1ABAUX/ALT/F	1	9212001044
Hulp- + Alarmcontact 3-polig	2W + 1W	2ABAUX/ALT/F	1	9212001053
Hulp- + Alarmcontact 4-polig	2W + 1W	2ABAUX/ALT/F	1	9212001054

**Arbeidsstroomuitschakelspoel SHT**

Omschrijving	Uitvoering	Type	Verp.	Best.nr.
Arbeidsstroomuitschakelspoel SHT	100-115 VAC	SHT100-115VAC/F	1	9212002007
Arbeidsstroomuitschakelspoel SHT	200-480 VAC	SHT200-480VAC/F	1	9212002015
Arbeidsstroomuitschakelspoel SHT	24 VDC	SHT24VDC/F	1	9212002033
Arbeidsstroomuitschakelspoel SHT	48 VDC	SHT48VDC/F	1	9212002041
Arbeidsstroomuitschakelspoel SHT	100-115 VDC	SHT100-115VDC/F	1	9212002052

**Nulspanningsspoel UVT**

Omschrijving	Uitvoering	Type	Verp.	Best.nr.
Nulspanningsspoel UVT	100-120 VAC	UVT100-120VAC/F	1	9212002068
Nulspanningsspoel UVT	200-240 VAC	UVT200-240VAC/F	1	9212002076
Nulspanningsspoel UVT	380-450 VAC	UVT380-450VAC/F	1	9211002084
Nulspanningsspoel UVT	24 VDC	UVT24VDC/F	1	9212002094
Nulspanningsspoel UVT	100-115 VDC	UVT100-115VDC/F	1	9212002102
UVT tijdvertraagd 0,1 sec.	100-120 VAC	UVT100-120VACZV/F	1	9212002120
UVT tijdvertraagd 0,1 sec.	200-240 VAC	UVT200-240VACZV/F	1	9212002128

**Hangslotvergrendeling (HL)**

**Eigenschappen:**

- voor tuimelbediening in- of uit-positie

Omschrijving	Type	Verp.	Best.nr.
Hangslotvergrendeling HL	HL/E/F	1	9211011005

**Draaibediening met variabele diepte (OHH)**

**Eigenschappen:**

- linksdraaiend inschakelend  
 - aslengte 220 mm

Omschrijving	Type	Verp.	Best.nr.
Draaibediening variabele diepte	OHH-F	1	9211005029

**Tuimelbedieningverlenging (EHA)**

Omschrijving	Type	Verp.	Best.nr.
Tuimelbedieningverlenging EHA	EHA/E/F	1	9215011007

**Deurflens DF voor tuimelbediening**

Omschrijving	Type	Verp.	Best.nr.
Deurflens DF	DF/F	1	9211005161

## Klemmenafdekking TCF/TCR

Omschrijving	Uitvoering	Type	Verp.	Best.nr.
Klemmenafdekking TCF 3-polig	lang	TCF3P/F	1	9211004020
Klemmenafdekking TCF 4-polig	lang	TCF4P/F	1	9211004021
Klemmenafdekking TCR 3-polig	kort	TCR3P/F	1	9211004034
Klemmenafdekking TCR 4-polig	kort	TCR4P/F	1	9211004035

## Steeksokkel + toebehoren, 3-polig

### Eigenschappen:

- Aanvullend bij de automaat benodigd materiaal:  
steeksokkel, steekaansluiting, steeksokkelklemmenblok, klemmenafdekking

Omschrijving	Uitvoering	Type	Verp.	Best.nr.
Steeksokkel PMB	standaard	PMB3/F	1	9211007041
Steeksokkel PMB	IP20	PMB3/F-IP20	1	9211007071
Steeksokkelklemmenblok, 5-polig	max. 3 stuks	LTP-PMB	1	9215007049
Steekaansluiting PRC	standaard	PRC3/F	1	9212003062
Steekaansluiting PRC	IP20	PRC3/F-IP20	1	9212003145
Steekklemmenblok, 5-polig	max. 3 stuks	LTP-PRC	1	9215003072
Klemmenafdekking	kort TCR 3-polig	TCR3P/F	1	9211004034

### 3-polig, uittrekbaar

met steekaansluiting en chassis op aanvraag

## Steeksokkel + toebehoren, 4-polig

### Eigenschappen:

- Aanvullend bij de automaat benodigd materiaal:  
steeksokkel, steekaansluiting, steeksokkelklemmenblok, klemmenafdekking

Omschrijving	Uitvoering	Type	Verp.	Best.nr.
Steeksokkel PMB	standaard	PMB4/F	1	9211007042
Steeksokkel PMB	IP20	PMB4/F-IP20	1	9211007072
Steeksokkelklemmenblok, 5-polig	max. 3 stuks	LTP-PMB	1	9215007049
Steekaansluiting PRC	standaard	PRC4/F	1	9212003063
Steekaansluiting PRC	IP20	PRC4/F-IP20	1	9212003146
Steekklemmenblok, 5-polig	max. 3 stuks	LTP-PRC	1	9215003072
Klemmenafdekking	kort TCR 3-polig	TCR4P/F	1	9211004035

### 4-polig, uittrekbaar

met steekaansluiting en chassis op aanvraag

## Motorbediening MOT

Omschrijving	Uitvoering	Type	Verp.	Best.nr.
Motorbediening MOT	110 VAC	MOT110VAC/F	1	9211008074
Motorbediening MOT	220 VAC	MOT220VAC/F	1	9211008075
Motorbediening MOT	24 VDC	MOT24VDC/F	1	9211008076

## Mechanische vergrendeling (MIF/MIB)

Omschrijving	Type	Verp.	Best.nr.
1250/1600 A 3-polig, voorzijde	MIF 3-16	1	9211009007
1250/1600 A 4-polig, voorzijde	MIF 4-16	1	9211009008
1250 A 3-polig, achterzijde	MIB 3-12	1	9211009025
1250 A 4-polig, achterzijde	MIB 4-12	1	9211009026
1600 A 3-polig, achterzijde	MIB 3-16	1	9211009027
1600 A 4-polig, achterzijde	MIB 4 - 16	1	9211009087

## Mechanische vergrendeling d.m.v. kabel (MIW)

Omschrijving	Verp.	Best.nr.
Kabellengte 1000 mm <sup>2</sup> 1250 A	1	9211009036
Kabellengte 1000 mm <sup>2</sup> 1600 A	1	9211009037
Kabellengte 1500 mm <sup>2</sup> 1250 A	1	9211009041
Kabellengte 1500 mm <sup>2</sup> 1600 A	1	9211009042

## Achteraansluitingen REF

Omschrijving	Verp.	Best.nr.
3-polig (set à 6 stuks) 1250 A	1	9212003025
4-polig (set à 8 stuks) 1250 A	1	9212003026

## Aansluitklemmenblok LTF/LTS

Omschrijving	Verp.	Best.nr.
Aansluitklemmenblok voor toebehoren, 5-polig	1	9215006001

## Chassis (DO) 1250 A, uittrekbare uitvoering

Vermogensautomaat uittrekbaar bestaat uit een combinatie van vermogensautomaat met FCS+PRC+DO.

Omschrijving	Verp.	Best.nr.
Chassis basis uitvoering (IP20), 3p	1	9211014053
Chassis met 10p stekker voor toebehoren, 3p	1	9211014055
Chassis met 10p stekker en positieschakelaar, 3p	1	9211014059
Chassis basisuitvoering (IP20), 4p	1	9211014061
Chassis met 10p stekker voor toebehoren, 4p	1	9211014063
Chassis met 10p stekker en positieschakelaar, 4p	1	9211014067

# Tembreak1 vermogensautomaten (mccb)

## Technische gegevens

Tembreak1 vermogensautomaat elektrische eigenschappen tot IEC 60947-2, EN 60947-2, JIS C 8201-2-1 Ann. 1, AS/NZS 3947-3, NEMA-AB1

Bouwgrootte	Grootheid	Eenheid	Voorwaarde	800	800
Model				XS800NJ	XS800SE
Aantal polen				3, 4	3, 4
<b>Nominale doorstroom</b>					
	$I_n$	(A)	50°C	630, 800	800
<b>Elektrische eigenschappen</b>					
Nominale spanning	$U_e$	(V)	AC 50/60 Hz DC	690 250	690 -
Nominale isolatiespanning	$U_i$	(V)		690	690
Nominale stootspanning	$U_{imp}$	(kV)		8	8
Maximaal uitschakelvermogen (IEC, JIS, AS/NZS)	$I_{cu}$	(kA)	690 V AC	20	20
			525 V AC	35	35
			440 V AC	50	50
			415 V AC	50	50
			380/400 V AC	65	50
			220/240 V AC	85	85
Uitschakelvermogen (IEC, JIS, AS/NZS)	$I_{cs}$	(kA)	690 V AC	10	10
			525 V AC	18	18
			440 V AC	25	25
			415 V AC	25	25
			380/400 V AC	33	25
			220/240 V AC	43	43
Nominale korte doorstroom Uitschakelvermogen (NEMA)	$I_{cw}$	(kA <sub>rms</sub> ) (kA)	0,3 seconden	-	10
			480 V AC	50	50
			240 V AC	85	85
<b>Beveiliging</b>					
Instelbare thermische en magnetische beveiliging Vaste hydraulische, vaste magnetische beveiliging Microprocessor (elektronische) beveiliging Gebruikerscategorie				■ A	■ B
<b>Opbouw</b>					
Front aansluiting (FC)				●	●
Aansluitvlaggen (FB)				●	●
Aansluitklemmen (FW)				●	●
Achteraansluiting (RC)				●	●
Steekbaar (PM)				●	●
Achteraansluiting (RC)				●	●
Montage op DIN-rail (DA)				-	-
Afmetingen	h	(mm)		273	273
	b	(mm)	3-polig	210	210
			4-polig	280	280
	d	(mm)		103	103
Gewicht		(kg)	3-polig	9,4	9,7
			4-polig	12,2	12,5
<b>Bediening</b>					
Knevelhendel bediening				■	■
Draaibediening op deur (HP) /direct op automaat (HB)				●	●
Motorbediening (MC)				●	●

■ Standaard ● Optioneel - Niet mogelijk

	800	800	800	1600	1250	1250	1600	1600	1600	
	XH800SE	XH800PJ	XH800PE	TL800NE	XS1250CE	XS1250SE	TL1250NE	XS1600CE	XS1600SE	>1600
	3, 4	3, 4	3, 4	3, 4	3, 4	3, 4	3, 4	3, 4	3, 4	
	800	630, 800	630, 800	630, 800	1000, 1250	1000, 1250	1000, 1250	1600	1600	
	690 - 690 8	690 250 690 8	690 - 690 8	690 - 690 8	690 - 690 8	690 - 690 8	690 - 690 8	690 - 690 8	690 - 690 8	
	20 42 65 65	45 65 85 85	20 42 65 65	45 75 125 125	20 35 50 50	25 45 65 65	45 75 125 125	20 35 50 50	45 65 85 85	
	65 100 -	100 125 50	65 100 -	125 150 -	50 85 -	85 100 -	125 150 -	50 85 -	100 125 -	
	10 21 33 33	23 33 43 50	10 21 50 50	34 57 70 70	10 18 25 25	19 34 50 50	34 57 65 65	10 18 25 25	34 50 65 65	
	33 50 -	50 63 25	50 50 -	70 113 -	25 43 -	65 75 -	70/65 113 -	25 43 -	75 94 -	
	10 65 85	- 50 85	10 65 85	15 75 150	15 50 85	15 65 85	15 75 150	20 50 85	20 85 125	
	■ B	■ A	■ B	■ B	■ B	■ B	■ B	■ B	■ B	
	● ● ● ● ● ● -	● ● ● ● ● ● -	● ● ● ● ● ● -	- ■ ● ● ● -	- ■ ● ● ● -	- ■ ● ● ● -	- ■ ● ● ● -	- ■ ● - ● -	- ■ - ● - ● -	
	273 210 280 103 9,7 12,5	273 210 280 103 9,4 12,2	273 210 280 103 9,7 12,5	370 210 280 140 25,8 33,5	370 210 280 120 22,0 28,0	370 210 280 120 22,0 28,0	370 210 280 140 26,0 33,7	370 210 280 140 27,0 35,0	370 210 280 140 27,0 35,0	
	■ ● ●	■ ● ●	■ ● ●	■ ● ●	■ ● ●	■ ● ●	■ ● ●	■ ● ●	■ ● ●	

Neem contact met ons op voor meer informatie over vermogensautomaten tot 2500 A

Schakelen  
en beveiligen

## Technische gegevens

Tembreak1 vermogensschakelaar elektrische eigenschappen volgens IEC 60947-3, EN 60947-3, AS/NZS 3947-3

Bouwgrootte	Grootheid	Eenheid	Voorwaarde	800	1250	1600
Model				XS800NN	XS1250NN	XS1600NN
Aantal polen				3, 4	3, 4	3, 4
<b>Nominale doorstroom</b>						
	$I_e$	(A)		800	1250	1600
<b>Elektrische eigenschappen</b>						
Nominale spanning	$U_e$	(V)	AC 50/60 Hz DC	690 250	690 250	690 250
Nominale isolatiespanning	$U_i$	(V)		690	690	690
Nominale stootspanning	$U_{imp}$	(kV)		8	8	8
Rated kortsluit making capaciteit	$I_{cm}$	(kA peak)		15	32	45
Rated short-tijd withstand stroom	$I_{cw}$	(kA rms)	0,3 seconden	9,6	15	20
Gebruikerscategorie			AC DC	AC-23 A DC-22 A	AC-23 A DC-22 A	AC-23 A DC-22 A
<b>Opbouw</b>						
Front aansluiting (FC)				■	-	-
Aansluitvlaggen (FB)				●	■	■
Aansluitklemmen (FW)				●	-	-
Achteraansluiting (RC)				●	●	●
Steekbaar (PM)				●	●	-
Draw-out (DR)				●	●	●
Montage op DIN-rail (DA)				-	-	-
Afmetingen	h	(mm)		273	370	370
	b	(mm)	3-polig 4-polig	210 280	210 280	210 280
	d	(mm)		103	120	140
Gewicht		(kg)	3-polig 4-polig	9,4 12,2	20,4 26,4	24,9 32,9
<b>Bediening</b>						
Knevelhendel bediening				■	■	■
Draai Bediening op deur (HP) / direct op automaat (HB)				●	●	●
Motorbediening (MC)				●	●	●

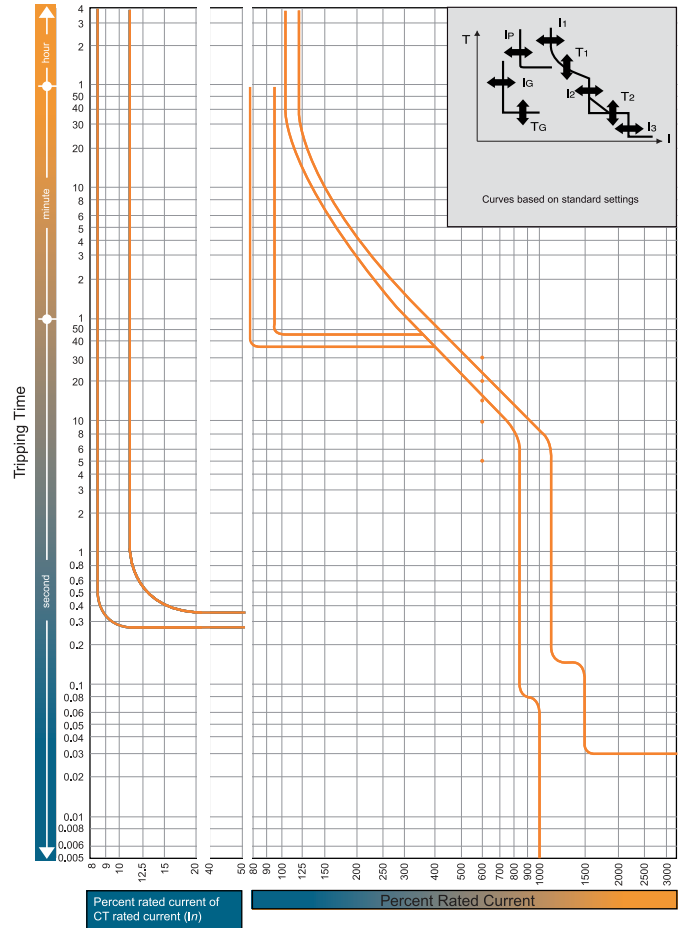
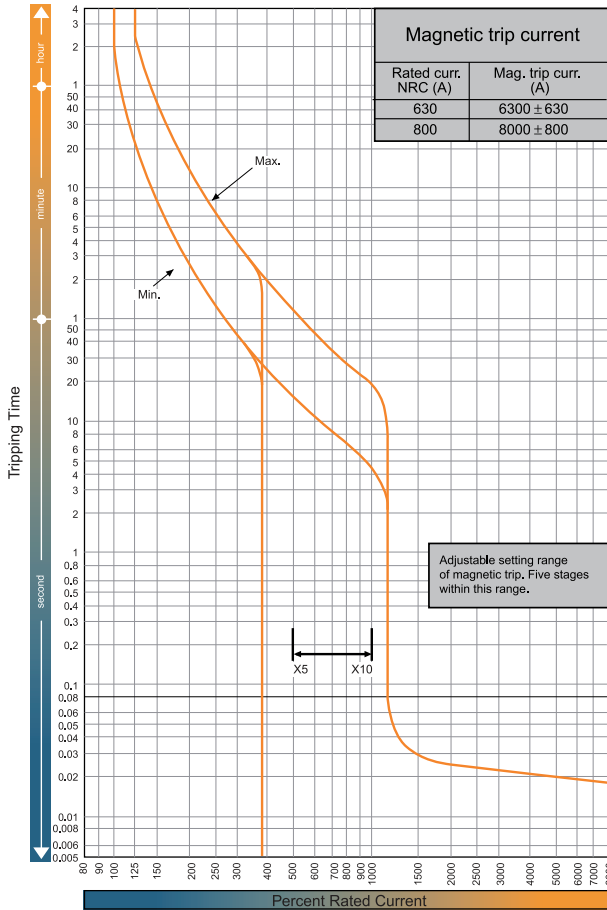


## Bedieningseigenschappen

Bouwgrootte 800 vermogensautomaten

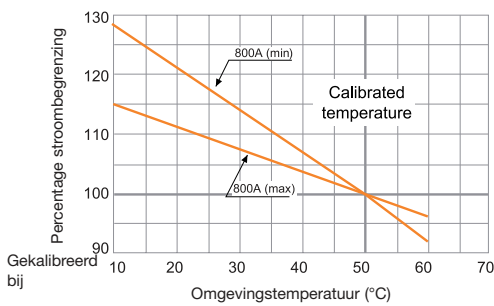
## Uitschakelkarakteristiek (tijd/stroom) thermisch-magnetische uitvoering XS800NJ, XH800PJ

## Uitschakelkarakteristiek (tijd/stroom) elektronische uitvoering XS800NJ, XH800PJ



Temperatuurcompensatiekromme

Aanspreekwaarden



Nominale stroom (A) ( $I_n$ )	630,800
Basisstroom (A):( $I_0$ )	$(I_n) \times (0,63-0,8-1,0)$
Overbelastingsbeveiliging (A):( $I_1$ )	$(I_0) \times (0,8-0,85-0,9-0,95-1,0)$ Geen onderbreking ( $I_1$ ) bij $\leq 105\%$ . Onderbreking bij $\geq 125\%$ .
Lang-vertraagde uitschakeling (sec):( $T_1$ )	$(5-10-15-20-30)$ at $(I_1) \times 600\% \pm 20\%$
Korstluitbeveiliging vertraagd (A):( $I_2$ )	$(I_0) \times (2-4-6-8-10) \pm 15$
Korte-tijdvertraging (sec):( $T_2$ )	$(0,1, 0,15, 0,2, 0,25, 0,3) \pm 15\%$
Korstluitbeveiliging onvertraagd/direct (A):( $I_3$ )	$(I_0)$ Instelbaar $\times (3$ tot $12) \pm 20\%$
*Prealarmmelding (A):( $I_p$ )	$(I_1) \times (0,7, 0,8, 0,9, 1,0) \pm 10\%$
*Prealarmmelding vertraging (sec):( $T_p$ )	40 vast $\pm 10\%$
*Aardfoutdetectie (A):( $I_p$ )	$(I_n)$ Instelbaar $\times (0,1$ tot $0,4) \pm 15\%$
*Vertraging aardfoutdetectie (sec):( $T_G$ )	$(0,1, 0,2, 0,32, 0,4, 0,8) \pm 15\%$

### Begrippenlijst:

- Magnetic trip current
- Tripping Time
- Percent rated current
- Adjustable setting range of magnetisch trip. Five stages within this range.

Magnetische uitschakelstroom  
Uitschakeltijd  
Nominale stroom (in % van  $I_n$ )  
Instelbare magnetische uitschakelstroom (5 standen)

- Calibrated temperature

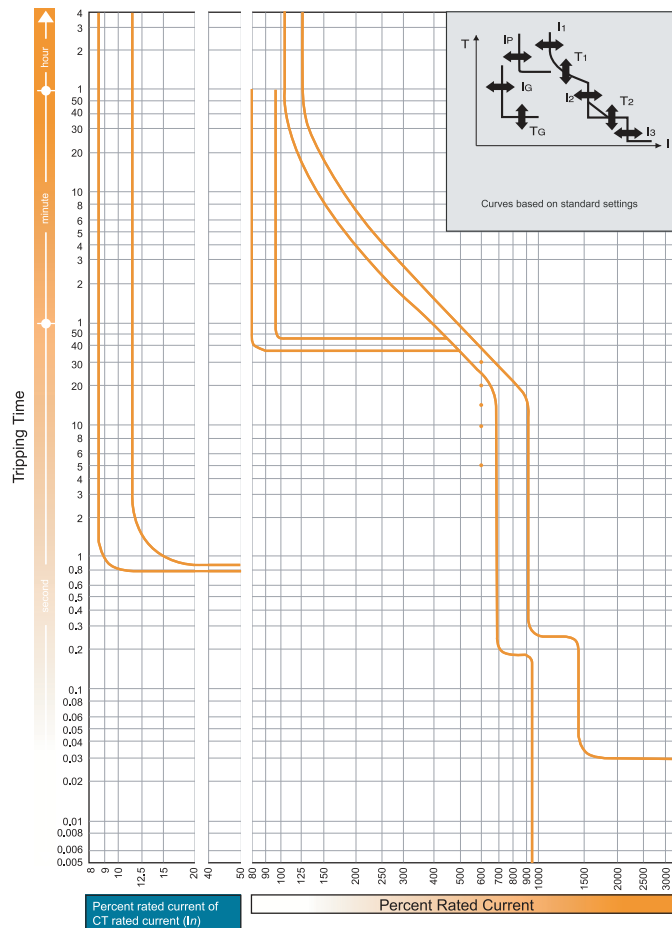
Gekalibreerde temperatuur

## Bedieningseigenschappen

Bouwgrootte 1250 - 1600 vermogensautomaten

### Uitschakelkarakteristiek (tijd/stroom)

TL800NE, XS1250CE, XS1250SE, TL1250NE, XS1600CE, XS1600SE



### Aanspreekwaarden

Nominale stroom (A) ( $I_n$ )	630, 800, 1000, 1250, 1600, 2000, 2500
Basisstroom (A):( $I_o$ )	$(I_n) \times 0,63-0,8-1,0$
Overbelastingsbeveiliging (A):( $I_1$ )	$(I_o) \times (0,8-0,85-0,9-0,95-1,0)$ Geen onderbreking ( $I_1$ ) bij $\leq 105\%$ . Onderbreking bij $\geq 125\%$ .
Lang-vertraagde uitschakeling (sec):( $T_1$ )	(5-10-15-20-30) at ( $I_1$ ) $\times 600\%$ $\pm 20\%$
Korstluitbeveiliging vertraagd (A):( $I_2$ )	$(I_o) \times (2-4-6-8-10) \pm 15\%$
Korte-tijdvertraging (sec):( $T_2$ )	(0,1, 0,15, 0,2, 0,25, 0,3) $\pm 15\%$
Korstluitbeveiliging onvertraagd/direct (A):( $I_3$ )	$(I_o)$ Instelbaar $\times (3$ tot $12)$ $\pm 20\%$
*Prealarmmelding (A):( $I_P$ )	$(I_1) \times (0,7, 0,8, 0,9, 1,0) \pm 10\%$
*Prealarmmelding vertraging (sec):( $T_P$ )	(40) vast $\pm 10\%$
*Aardfoutdetectie (A):( $I_P$ )	$(I_n)$ Instelbaar $\times (0,1$ tot $0,4)$ $\pm 15\%$
*Vertraging aardfoutdetectie (sec):( $T_G$ )	Opening tijd (0,1, 0,2, 0,32, 0,4, 0,8) $\pm 15\%$

### Begrippenlijst:

- Tripping Time	Uitschakeltijd
- Percent rated current	Nominale stroom (in % van $I_n$ )

## Draaibediening

Draaibediening direct op automaat gemonteerd

## 90° ON/OFF standaanduiding

De ON/OFF indicatie is onafhankelijk van de inbouwrichting aan te passen.

Tembreak1 kan zowel horizontaal als verticaal ingebouwd worden, terwijl de standaanduiding gewoon leesbaar is.

## Dubbele geïsoleerde behuizing

Geeft u een hoge mate van beveiliging.

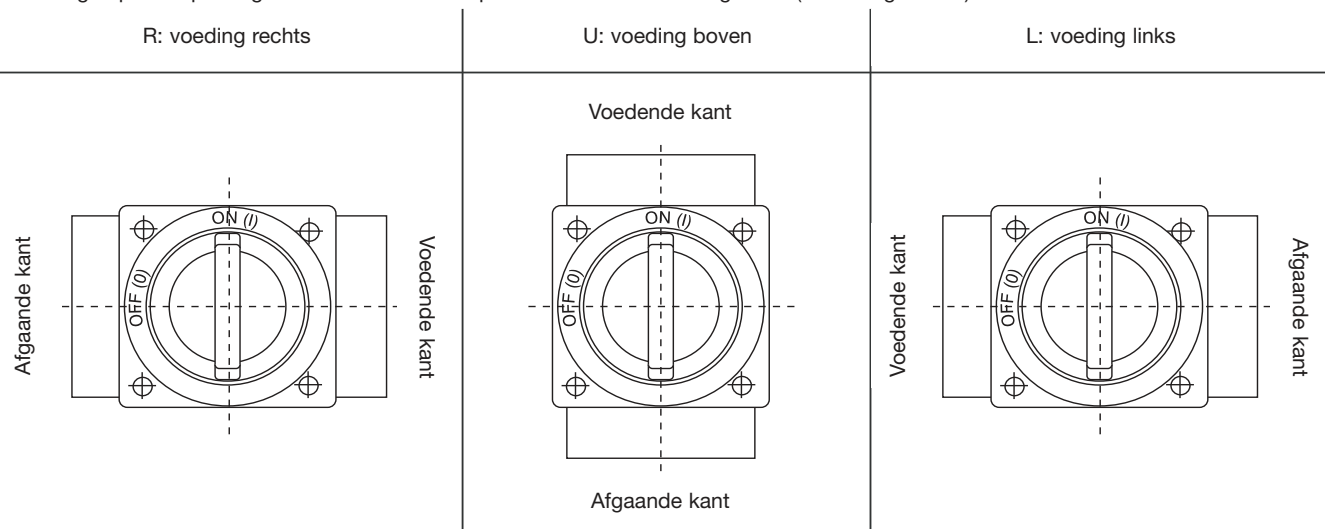
## Paneel open beveiliging

Het paneel / de paneel deur kan niet geopend worden in de ON of OFF stand, alleen in de RESET positie.

- uitgevoerd met een slotmechanisme dat ervoor zorgt dat de schakelaar niet ingeschakeld kan worden, terwijl het paneel / de paneel deur geopend is (dit slot kan ontgrendeld worden)
- als het slot ontgrendeld wordt, kan dit tegen de klok in worden gedraaid en kan het paneel / de paneel deur geopend worden, ook al staat de handgreep in de ON of OFF stand

## Handgreep slot

De handgreep kan op slot gezet worden in de ON positie d.m.v. max. 3 hangsloten (niet meegeleverd).



Schakelen  
en beveiligen

## Bestelcode

Geeft u alstublieft de juiste code aan bij het bestellen.

## Montagerichting

U	Voeding van boven
L	Voeding van links
R	Voeding van rechts

## Opties

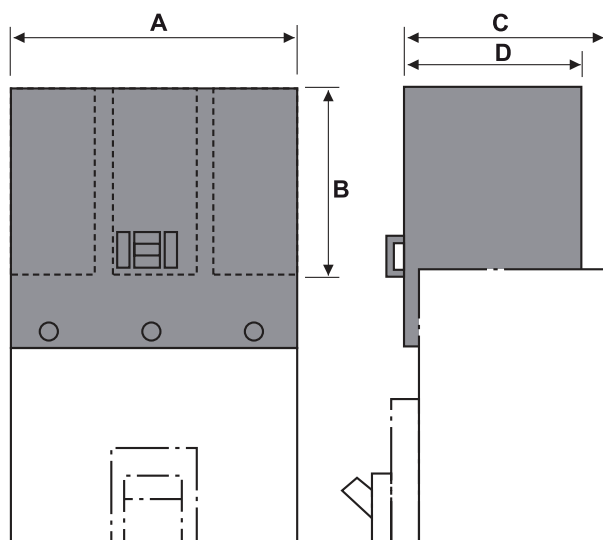
Graag specificeren op het moment van bestellen

	Standaard	Optie
Kleur	Zwart	Gele basis Rood handvat
IP	3x	55

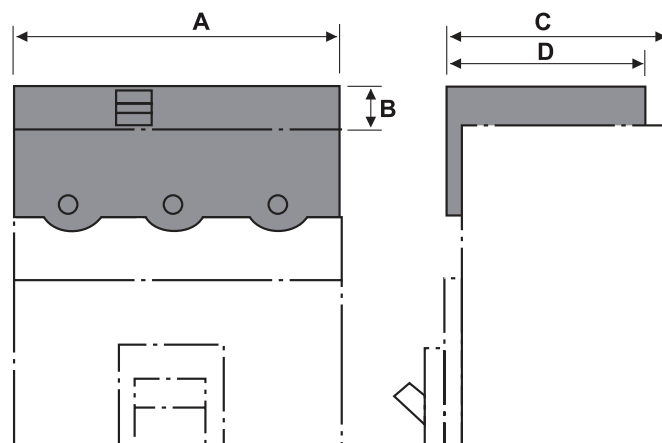
## Isolatie toebehoren

### Klemmenafdekking

Voorkomt aanraking met kabelschoenen en andere stroomvoerende delen.



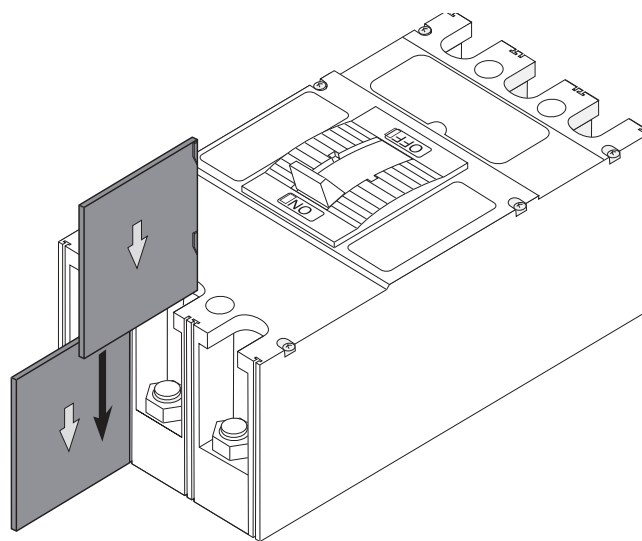
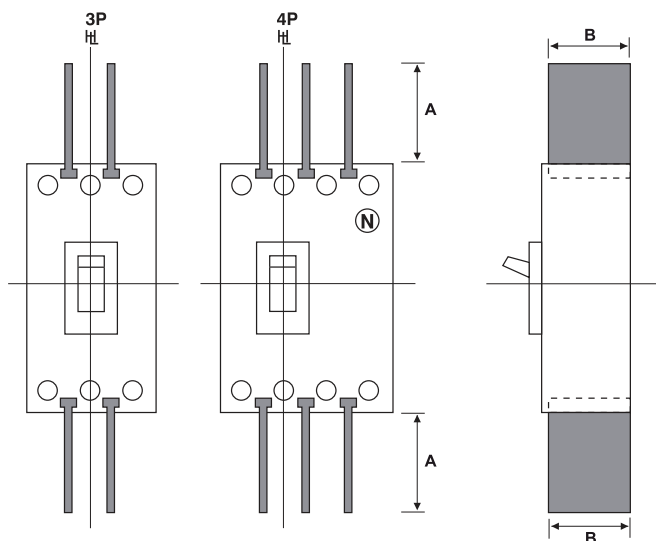
Klemmenafdekkingen bij frontaansluiting.



Klemmenafdekkingen bij achteraansluiting of plug-in type.

## Fasescheidingswanden

De fasescheidingswanden bieden een maximale isolatie tussen de aansluitklemmen. Ze kunnen niet gelijktijdig met de klemmenafdekking gemonteerd worden. Fasescheidingswanden zijn gemakkelijk te monteren op de vermogensautomaat.



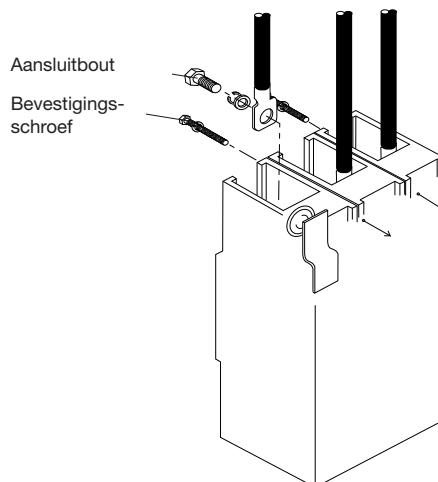
Fasescheidingswanden

## Installatie

Aansluiten van railkoper of kabel.

Methode is standaard voor bouwgroote 800.

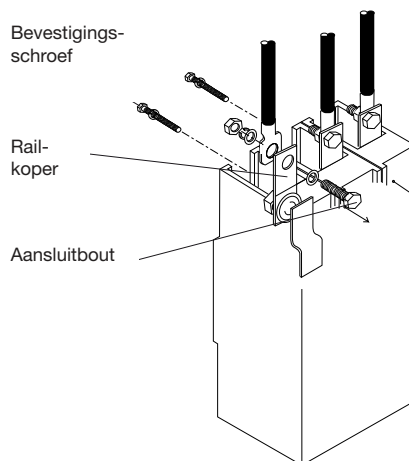
Massieve geleiders of kabels met kabelschoenen kunnen worden gebruikt.



## Aansluiten van dikke geleiders of meerdere geleiders

Aansluitvlaggen worden gebruikt aan beide kanten om de aansluitingen te verlengen. Hierdoor kunnen dikkere of meerdere geleiders aangesloten worden.

Dit is optioneel voor bouwgroote 800 en standaard voor bouwgroote 1250 en 1600.



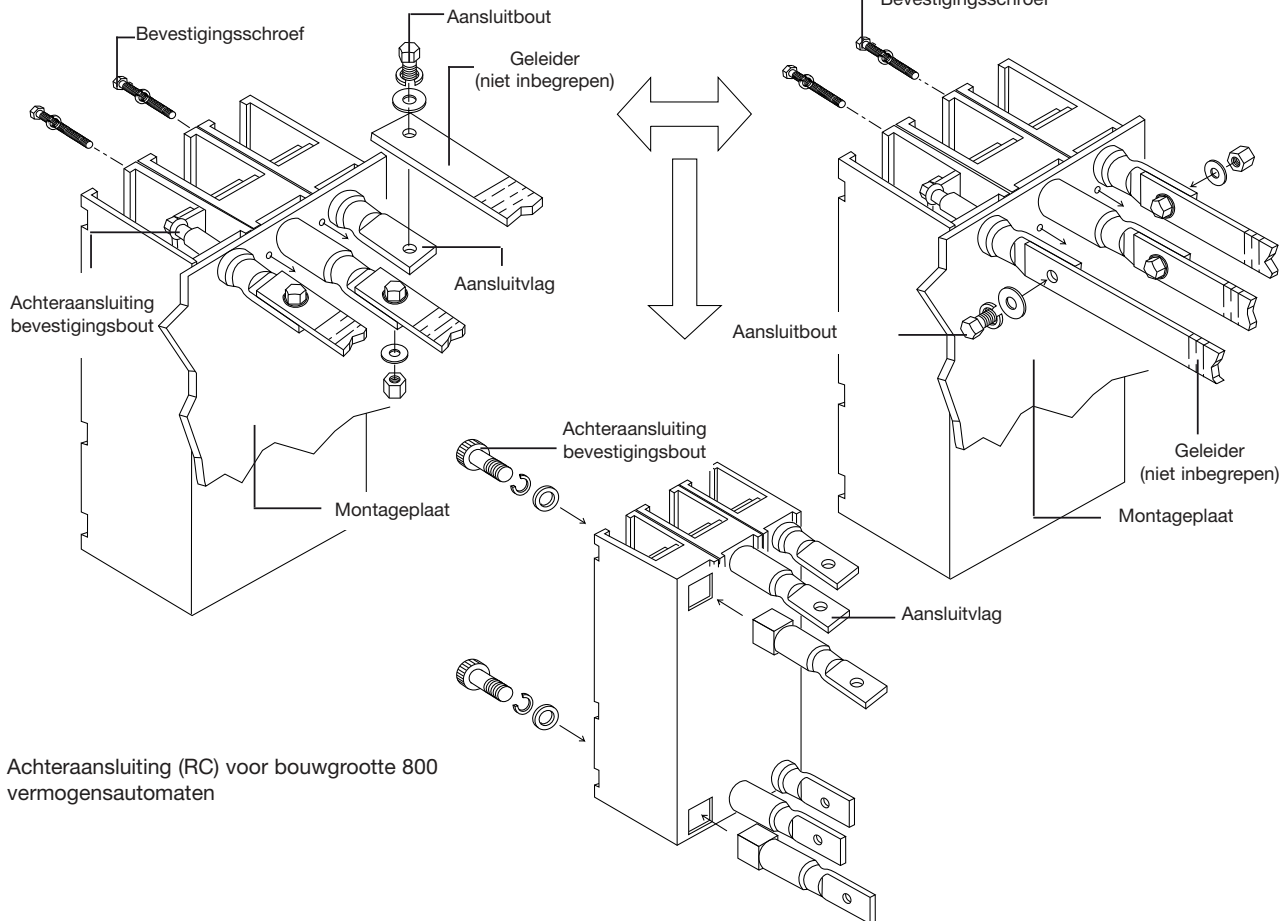
## Installatie

Aansluiting in apart compartiment.

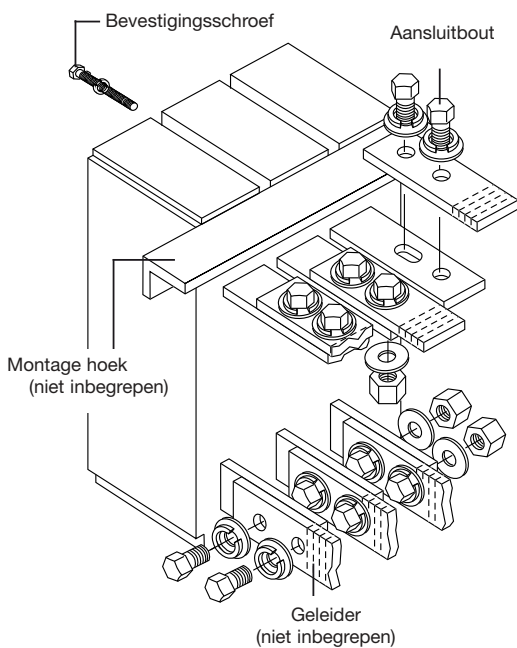
Door middel van achteraansluiting kan een geleider in een apart compartiment van de verdeler aan de vermogensautomaat bevestigd worden (optioneel).

Horizontaal (standaard)

Verticaal



Achteraansluiting (RC) voor bouwgrootte 800 vermogensautomaten



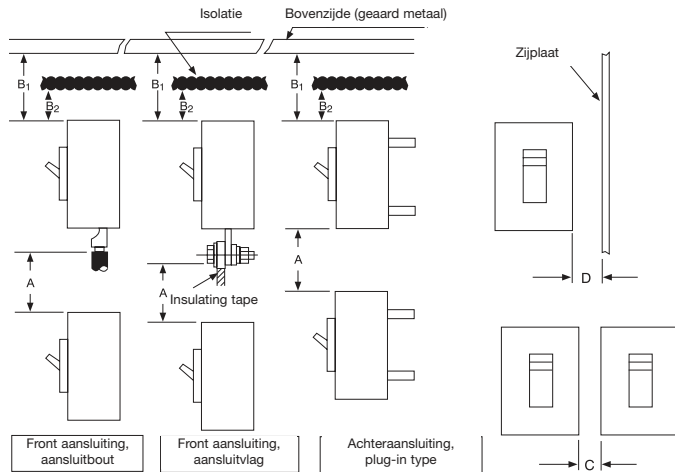
achteraansluiting (RC) voor bouwgrootte 1250 / 1600 vermogensautomaten

## Isolatie-afstanden

### Let op

Aangesloten kabels dienen tot aan de aansluiting op de automaat geïsoleerd te zijn. Fasescheidingswanden of optioneel leverbare aansluitafdekkappen worden aanbevolen.

Bij gebruik van de optionele aansluitafdekkappen moet de isolatie van de geleider de afdekkap overlappen.



- A. Afstand (raadpleeg tabel) van onderzijde automaat tot vrijliggende deel van bovenste aansluiting op de automaat (type met front-aansluiting en plug-in type)
- B1. Afstand van automaat tot bovenplaat (geaard metaal)
- B2. Afstand van automaat tot isolatieplaat
- C. Ruimte tussen scheidings
- D. Afstand van zijkant MCCB tot zijkant paneel (geaard metaal)

Deze tabel is van toepassing op 380/415 V

Automaat	A	B <sub>1</sub>	B <sub>2</sub>	C	D
XS800NJ XS800SE	120	70	40	0	30
XH800SE XH800PE	150	80	50	0	40
XH800PJ	150	150	100	0	100
XS1250CE XS1250SE	150	70	40	0	30
TL800NE TL1250NE	150	150	100	0	100
XS1600CE XS1600SE					

### Normale installatie-omgeving en afwijkende situaties

Tembreak1 vermogensautomaten zijn ontworpen en gebouwd om onder normale condities te worden gebruikt. Op verzoek zijn ook automaten leverbaar voor afwijkende situaties.

#### Normale condities zijn volgens de Norm IEC 60947-2:

Normale omgevingstemperatuur is tussen - 5° C en 40° C

Zodra een thermisch-magnetische automaat wordt gebruikt bij een temperatuur die hoger is dan de gekalibreerde temperatuur van 40° C, 45°C of 50°C, wordt de nominale stroom gereduceerd. Neem voor meer informatie over thermische beveiliging contact met ons op.

- Relatieve luchtvochtigheid tot 85%.
- Hoogte tot 2000 m.
- Omgeving vrij van stof, rook, corrosieve en brandbare gassen, vocht en zout.

Speciale omgeving	Specificaties	Omschrijving
Laag temperatuur automaat	Dit product is speciaal ontwikkeld om bestand te zijn tegen lage temperaturen tot -40°C (opslag) en -20° C installatie. De automaat is gekalibreerd op 40° C, of 45° C voor maritieme omgeving, met overeenkomstig aangepaste eigenschappen. Bij lage temperaturen dient de omgeving vrij te zijn van snelle temperatuurswisselingen, aangezien dit leidt tot condensvorming.	Bestand tegen lage temperaturen Opslag -40°C of hoger Installatie -20°C of hoger
Vocht- en schimmelbestendige automaat	De isolerende eigenschappen en stevigheid van isolatiemateriaal kunnen onder invloed van hoge temperaturen en vocht aanzienlijk verminderen. Deze automaat heeft met oog op vocht en hitte een speciale behandeling ondergaan. <b>NB:</b> Gespecificeerde eigenschappen alleen op voorwaarde dat de omgeving gevrijwaard blijft van snelle temperatuurswisselingen.	Bestand tegen vocht en schimmelvorming
Corrosiebestendige automaat	Deze uitvoering van de vermogensautomaat heeft een grondige oppervlaktebehandeling ondergaan en is daardoor extra goed bestand tegen corrosie. <b>NB:</b> Als de automaat wordt gebruikt in een omgeving met veel corrosieve gassen, vocht of zout, dan dient de automaat in een afgesloten ruimte of kast te worden geplaatst.	Bestand tegen corrosie



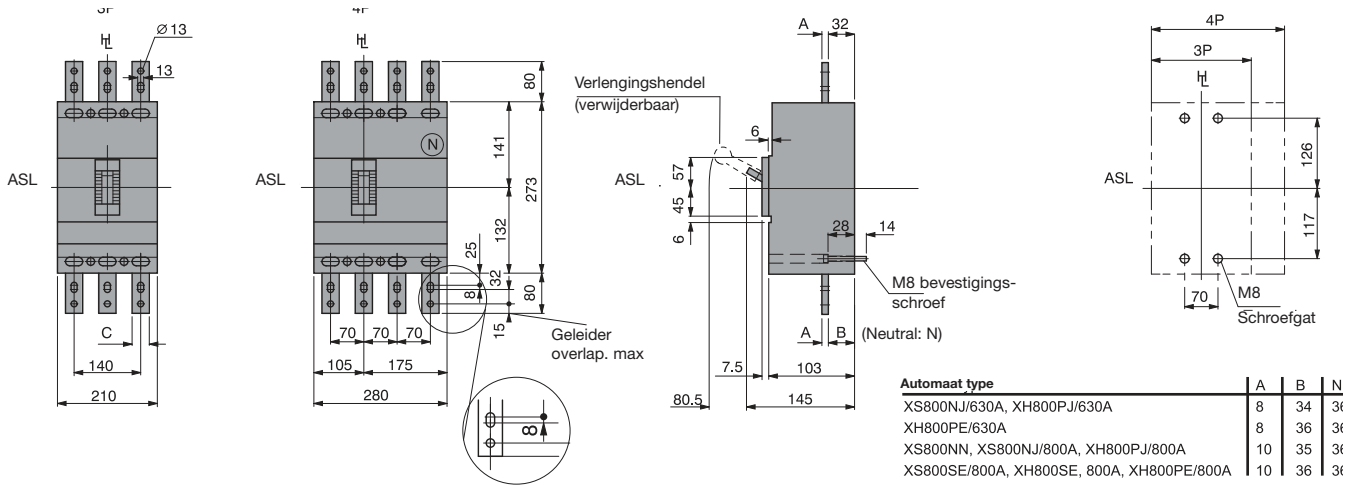
## Afmetingen

XS800NN, XS800NJ, XS800SE, XH800SE, XH800PJ, XH800PE

ASL: Arrangement Standaard Line

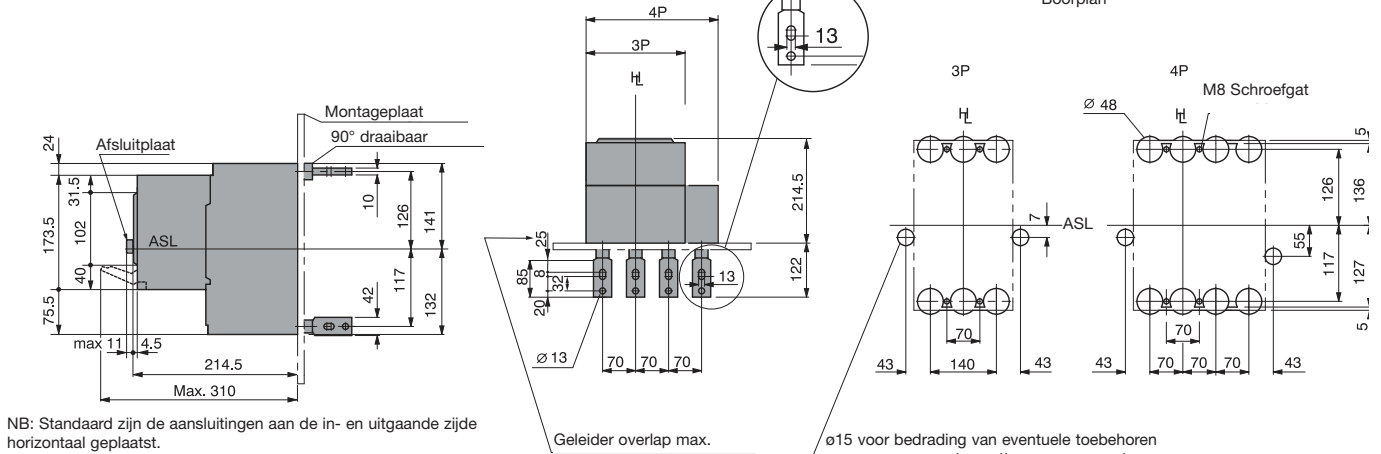
H<sub>L</sub>: Handle frame Centre Line

### Frontaansluiting met optionele verlenging



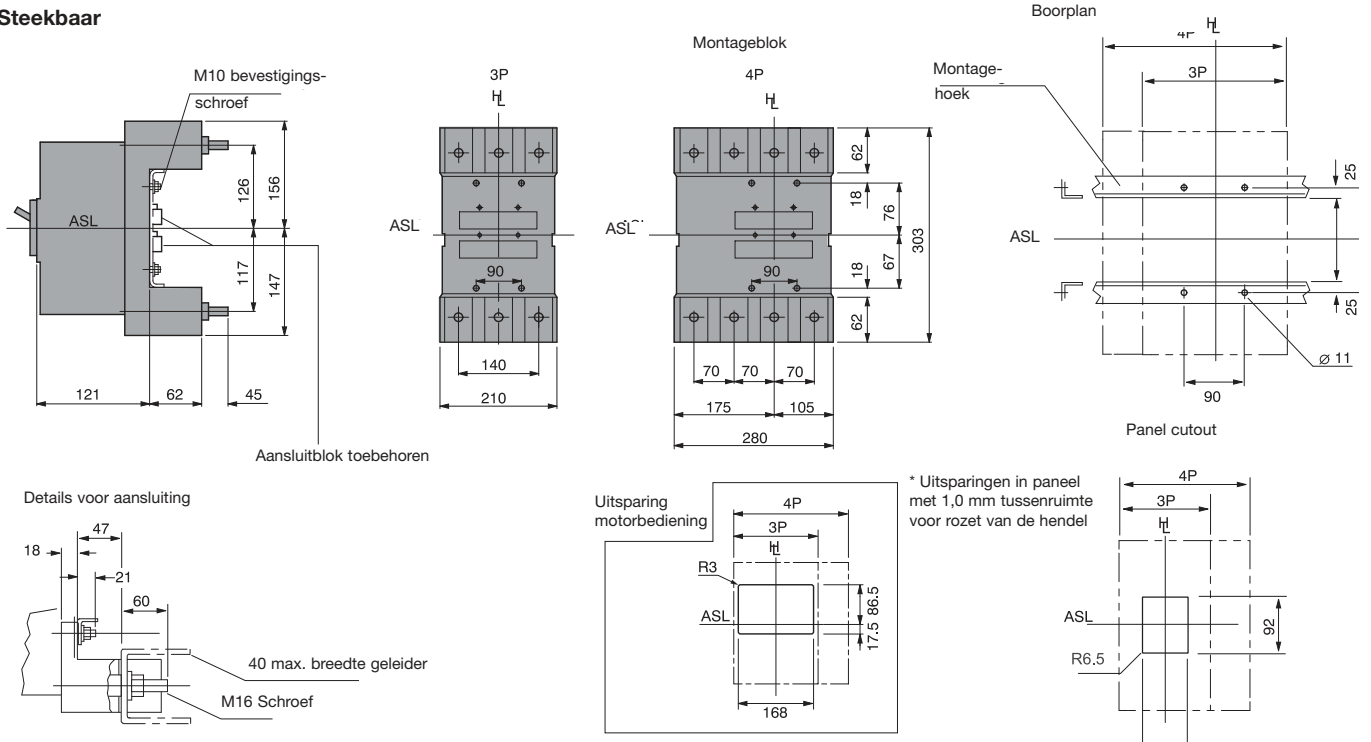
NB: Automaat met aansluitvlaggen op verzoek leverbaar

### Achteraansluiting met motorbediening



NB: Standaard zijn de aansluitingen aan de in- en uitgaande zijde horizontaal geplaatst.

### Steekbaar





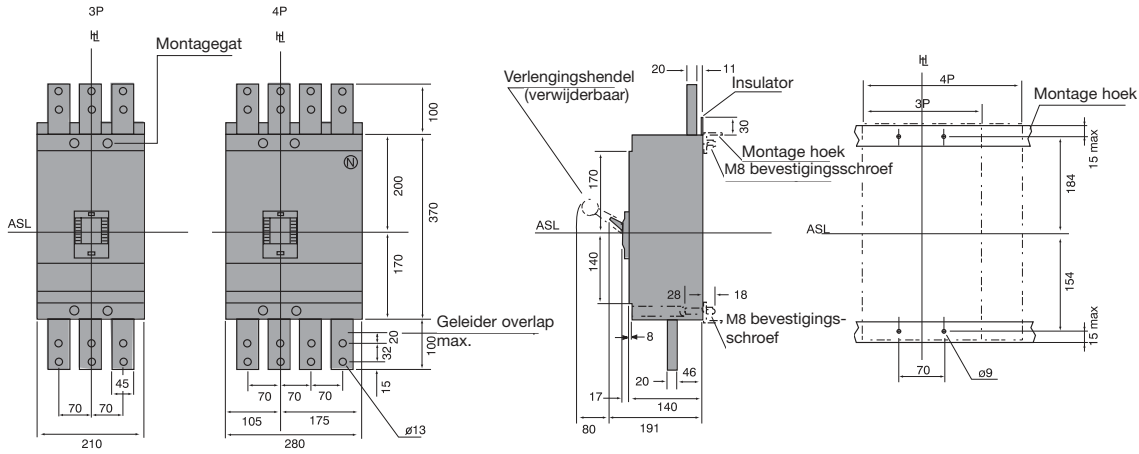
## Afmetingen

XS1600NN, XS1600CE, XS1600SE

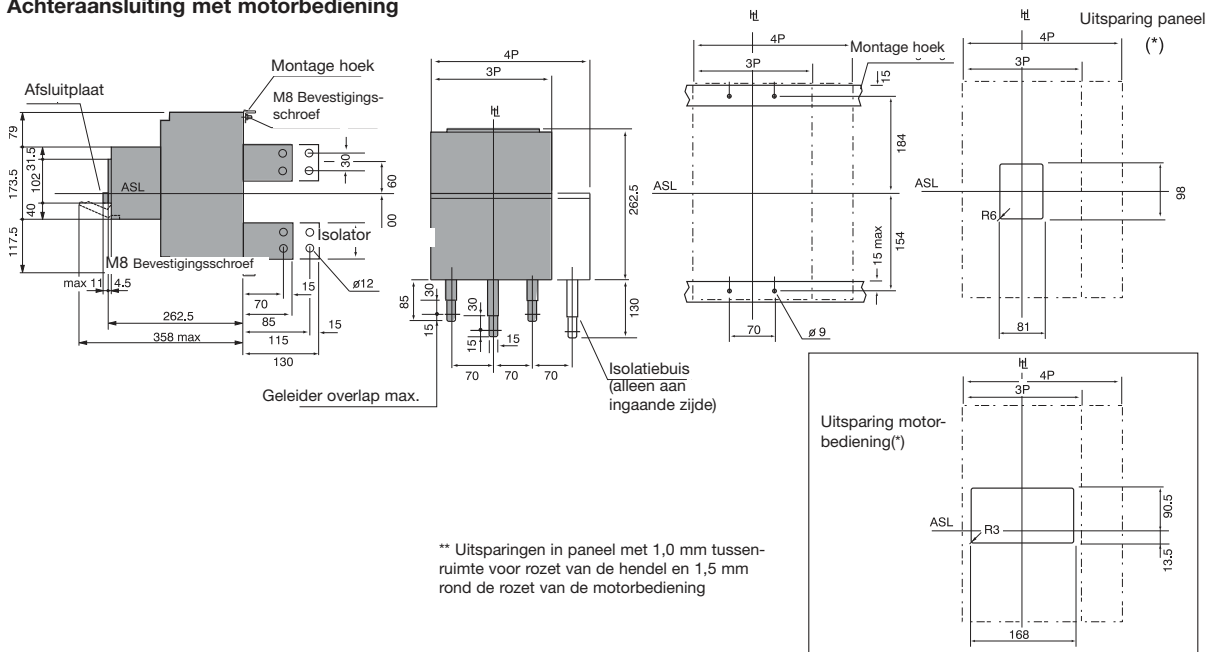
ASL: Arrangement Standaard Line

HL: Handle frame Centre Line

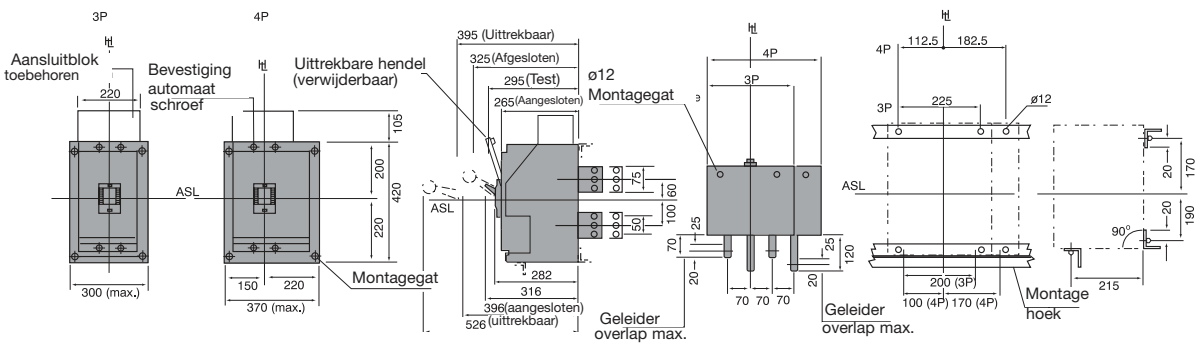
## Frontaansluiting



## Achteraansluiting met motorbediening

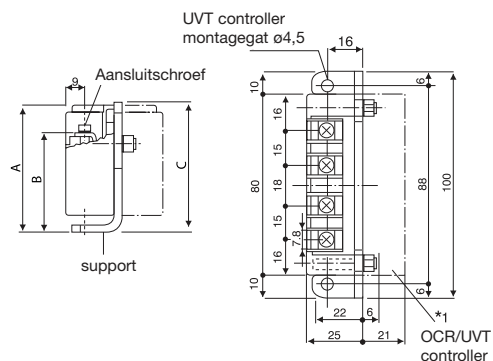


## Overzicht

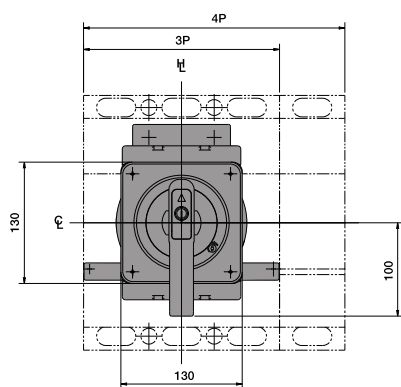


## Afmetingen

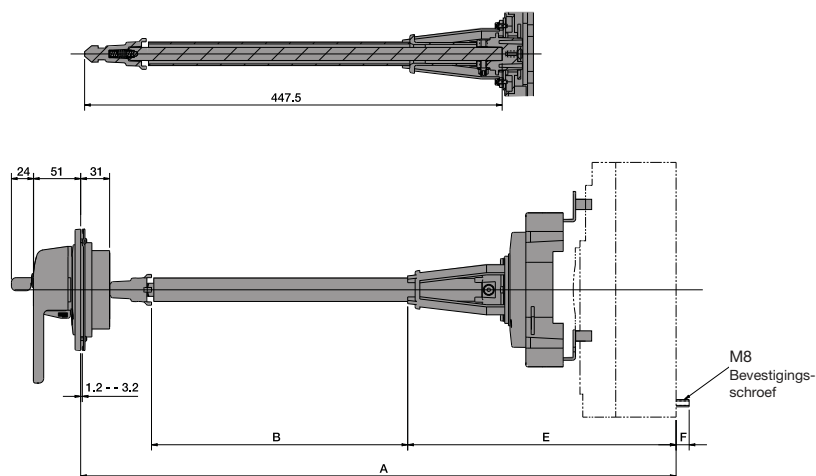
UVT controller / OCR controller, configuratie buitenzijde



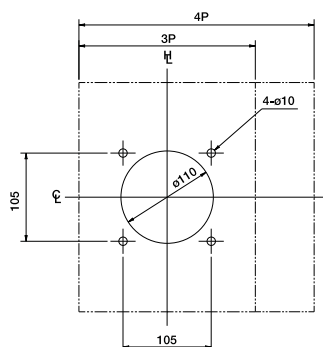
## Draaibediening op deur



\*De hendel in de "ON" stand

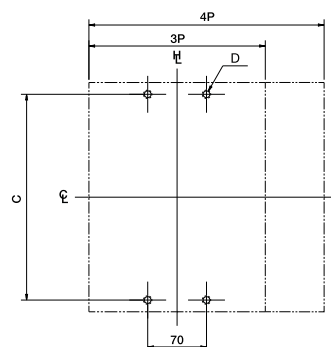


## Uitsparing paneel



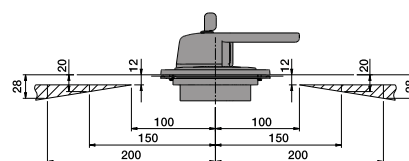
H: Handle frame Centre Line

## Boorplan



Onderlinge afstand tussen het scharnier en de hendel, bekeken vanaf de OFF-positie van de automaat.

Het scharnier dient in het aangegeven gebied te worden geplaatst.



\*De hendel in de "OFF" stand

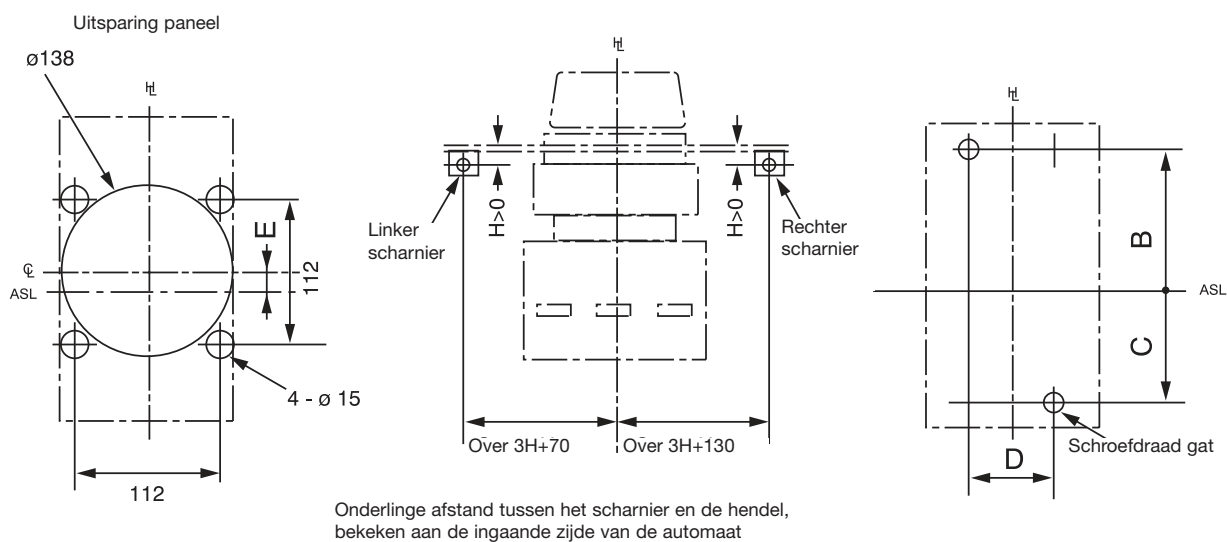
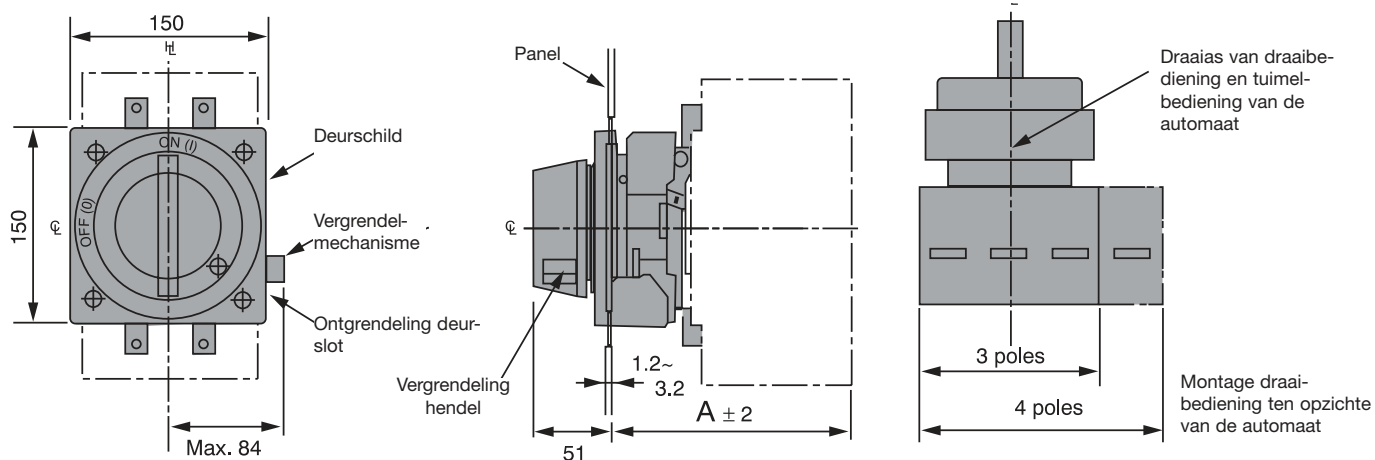
## Afmetingen tabel (mm)

Bouwgroote (A)	Automaat	A	B	C	D	E	F	Asgeleider
800	XS800NJ XS800SE XH800SE XH800PJ XH800PE	638	280	243	M8	288	14	Inbegrepen
1250	XS1250CE XS1250SE	667	280	338	ø9	317	18	Inbegrepen
160	XS1600CE XS1600SE TL800NE TL1250NE	687	280	338	ø9	337	18	Inbegrepen

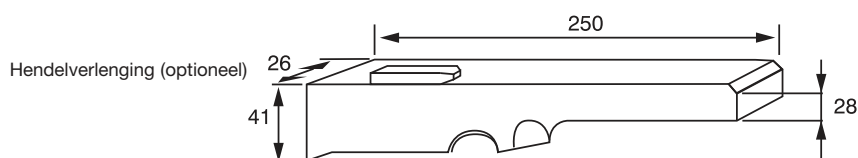
1. Afmeting A is de maximale afmeting zonder ingekorte as
2. De as kan tot de gewenste lengte worden ingekort. Als het noodzakelijk is om de as zodanig af te korten dat deze niet voorbij de asgeleider steekt, kan de asgeleider worden verwijderd.

## Afmetingen

Draaibediening directe montage op automaat



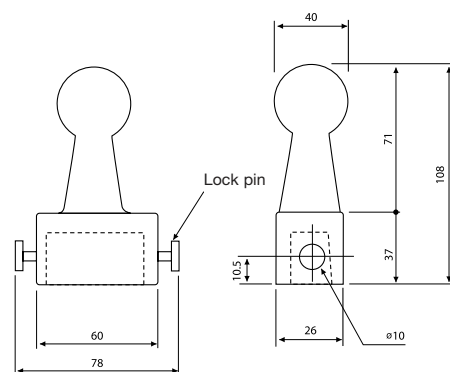
Onderlinge afstand tussen het scharnier en de hendel, bekeken aan de ingaande zijde van de automaat



## Afmetingen tabel (mm)

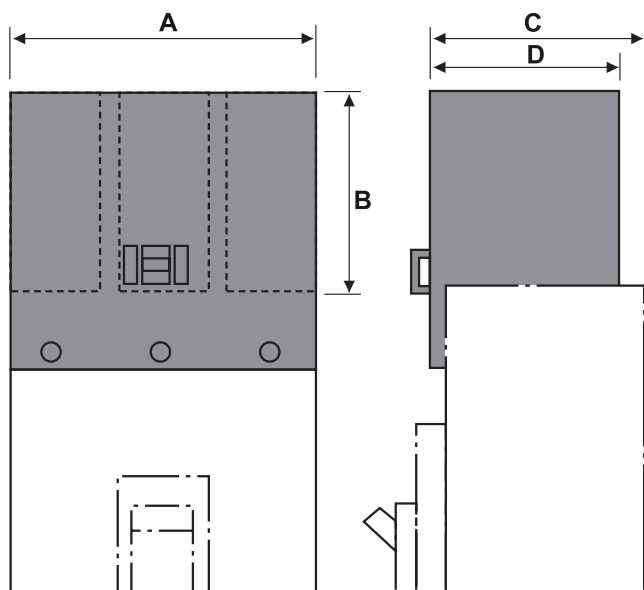
Bouwgrootte	Automaat	A	B	C	D	d	E
800	XS800PJ XS800NJ XS800SE XH800PE XH800SE	168	126	117	70	M8	+4,5
1250	XS1250CE XS1250SE	197	184	154	70	ø9	+15
160	XS1600CE XS1600SE TL800NE TL1250NE	217	184	154	70	ø9	+15

## Knevelhendel verlenging



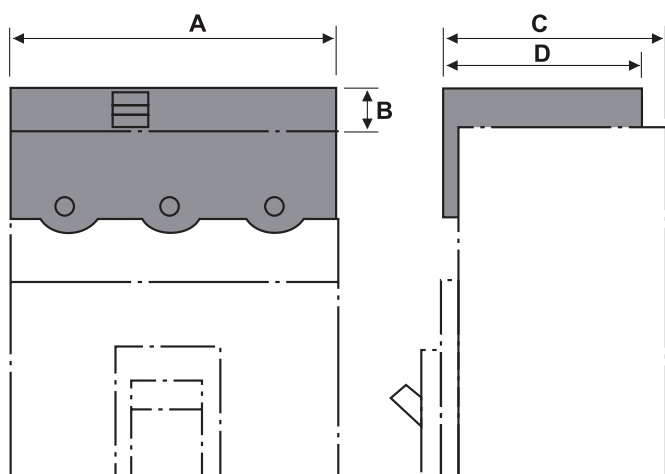
## Afmetingen

Klemmenafdekking voor frontaansluiting



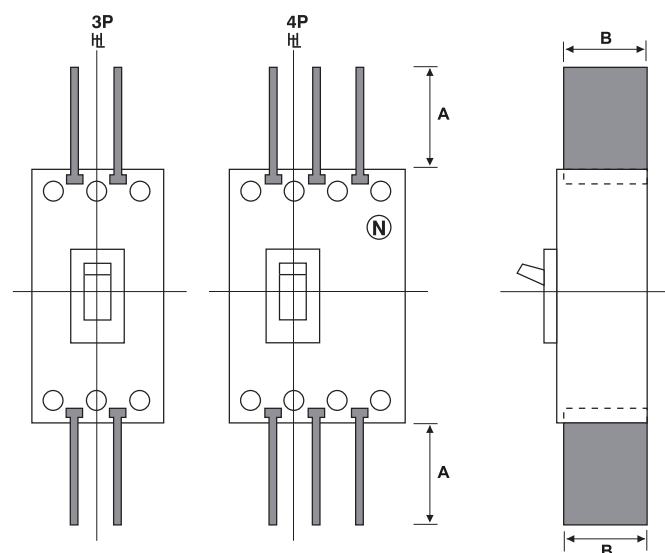
Bouw-grootte	Automaat	Polig	A	B	C	D
800	XS800NJ, XH800PJ	3	215	130	99,5 ("ON" kant)	99
800	XS800SE, XH800SE, XH800PE	4	285		102,5 ("OFF" kant)	
1250	XS1250SE, XS1250CE	3	215	130	115	99

## Klemmenafdekking voor achteraansluiting (RC) en plug-in aansluitingen



Bouw-grootte	Automaat	Polig	A	B	C	D
800	XS800NJ, XH800PJ	3	206	14	102,5 ("ON" kant)	100,5
800	XS800SE, XH800SE, XH800PE	4	280	18	102,5 ("OFF" kant)	98

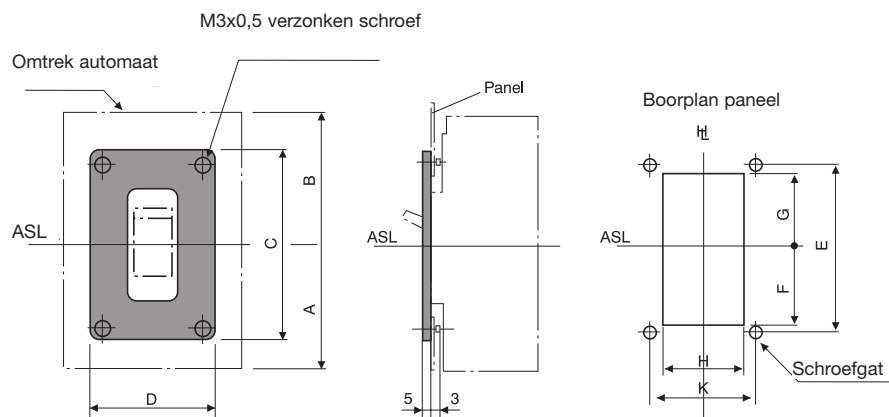
## Fasescheidingswanden



Bouw-grootte	Automaat	A	B
800	XS800NJ, XH800PJ, XS800SE, XH800SE, XH800PE, TL800NE	110	95
1250	XS1250SE, XS1250CE, XS1250NE	110	95
1600	XS1600CE, XS1600SE	110	95

## Afmetingen

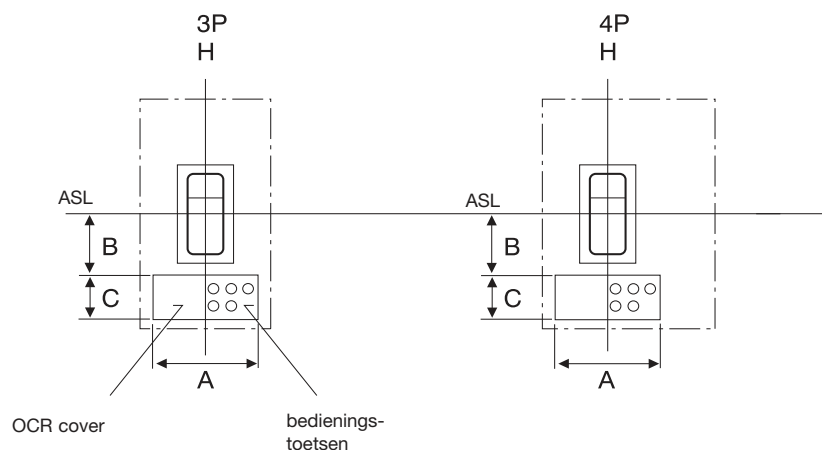
Deurflens



### Afmetingen tabel (mm)

Bouw-grootte	Automaat	A	B	C	D	E	F min	F max	G min	G max	H min	H max	K	d
800	XS800NJ, XS800SE, XH800PJ, XH800SE, XH800PE	132	141	135	95	120	48	56	48	56	70	90	80	M3x0,5
1250	XS1250SE, XS1250CE	170	200	150	120	135	51	63,5	51	63,5	85	115	80	M3x0,5
1600	XS1600SE, XS1600CE, TL800NE, TL1250NE	170	200	150	120	135	51	63,5	51	63,5	85	115	80	M3x0,5

### Uitsparing paneel voor bedieningstoetsen



### Afmetingen tabel (mm)

Bouw-grootte	Automaat	A	B	C
800	XS800NJ, XS800SE, XH800PJ, XH800SE, XH800PE	210	57	48,5
1250	XS1250CE, XS1250SE	210	57,5	58
1600	XS1600SE, XS1600CE, TL800NE, TL1250NE	210	57,5	58

Schakelen  
en beveiligen

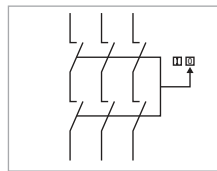


# Tempower2 ACB

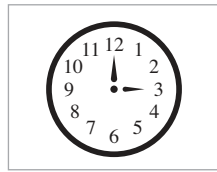
## Air Circuit Breaker

### 800 t/m 6300 A

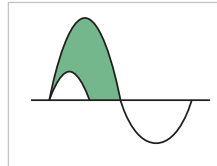




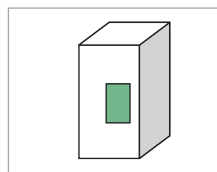
Dubbele onderbreking reduceert de vlamboog met 50% en voorkomt slijtage aan de contacten



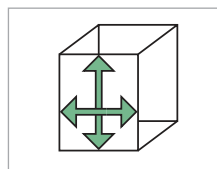
Lange levensduur



Extreem korte uitschakeltijden van kortsluitstromen

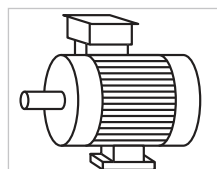


Slechts 3 bouwgrootten: 2000-4000-6300  
Gelijke deuruitsnede voor alle grootten

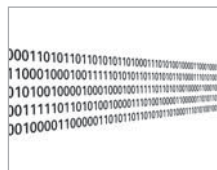


Maximaal vermogen in compacte bouwvorm

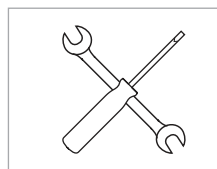
Optimale integratie in weber.unimes en weber.promes



Toepassing als voedings-, afgangs- en koppel-schakelaar  
Beveiligt en schakelt transformatoren, generatoren, motoren en condensatoren



Open communicatie-protocol via Modbus RTU



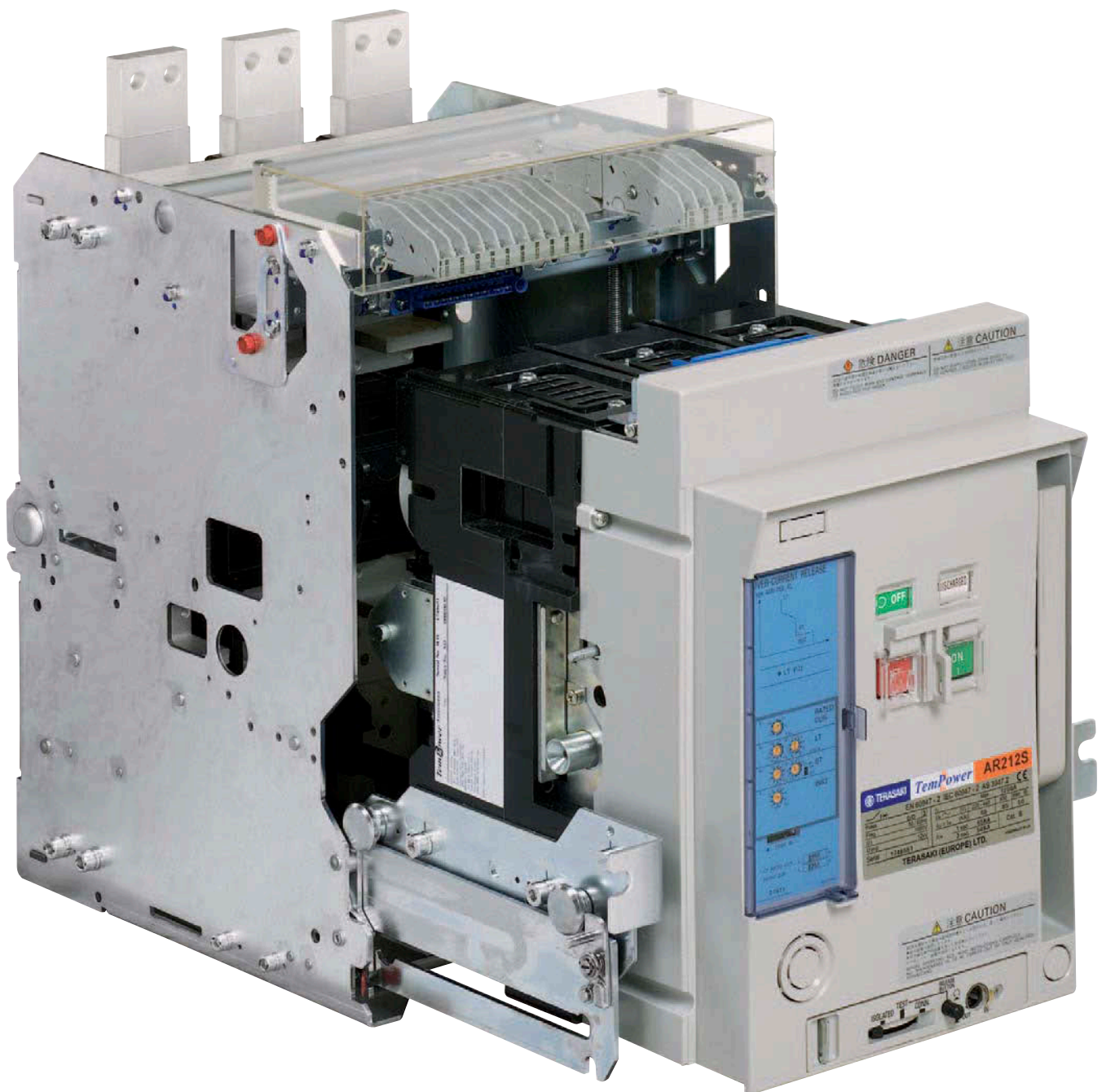
Ondersteunende software Temcurve voor selectiviteits- en kortsluitvermogensberekeningen

De open vermogensautomaat Tempower2 is volgens de laatste normen ontworpen en beproefd. Hij biedt maximaal vermogen bij minimaal volume. Met een diepte van circa 290 mm “vast” en 345 mm “uitrijdbaar” is deze serie één van de kleinste ter wereld. Alle bijzonderheden en technische eigenschappen zijn in een aparte Engelstalige catalogus samengevat. Heeft u interesse in deze catalogus met omvangrijke informatie over de Tempower2 ACB's, neem dan contact op met Hager.

# Terasaki Tempower2

## Dubbele onderbreking, dubbele zekerheid

Vergaande innovaties binnen het programma ACB's van Terasaki hebben geleid tot ongekende voordelen. Ontdek hier de voordelen van deze serie.



# Expert tips



## Omvangrijke inbouw-mogelijkheden

Vaste inbouw en uitrijdbare techniek; Direct toegankelijke frontaansluiting; Achteraansluiting horizontaal en verticaal achteraf te bepalen en te wijzigen; Dubbele doorsnede van de nulleider



## Toebehoren

Geïntegreerde motoraandrijving; Onderspanningsspoel eventueel vertraagd; Dubbele arbeidsstroom-uitschakelspoel



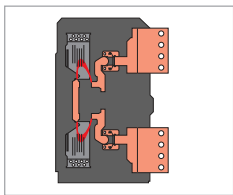
## Variabele nominale stroom

Instelbare waarden van 0,4 tot 1,0 x I nominaal  
Nominale stroom van 800 t/m 6300 A  
Geïntegreerde stroomtrafo's 200 A-6300 A



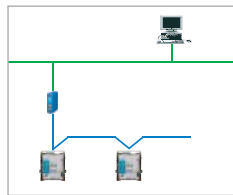
## Aansluitklemmen

Gemakkelijk toegankelijke aansluitklemmen voor stroom, signalering, hulpcontacten en positiemelding.



## “Double Break” - dubbele onderbreking

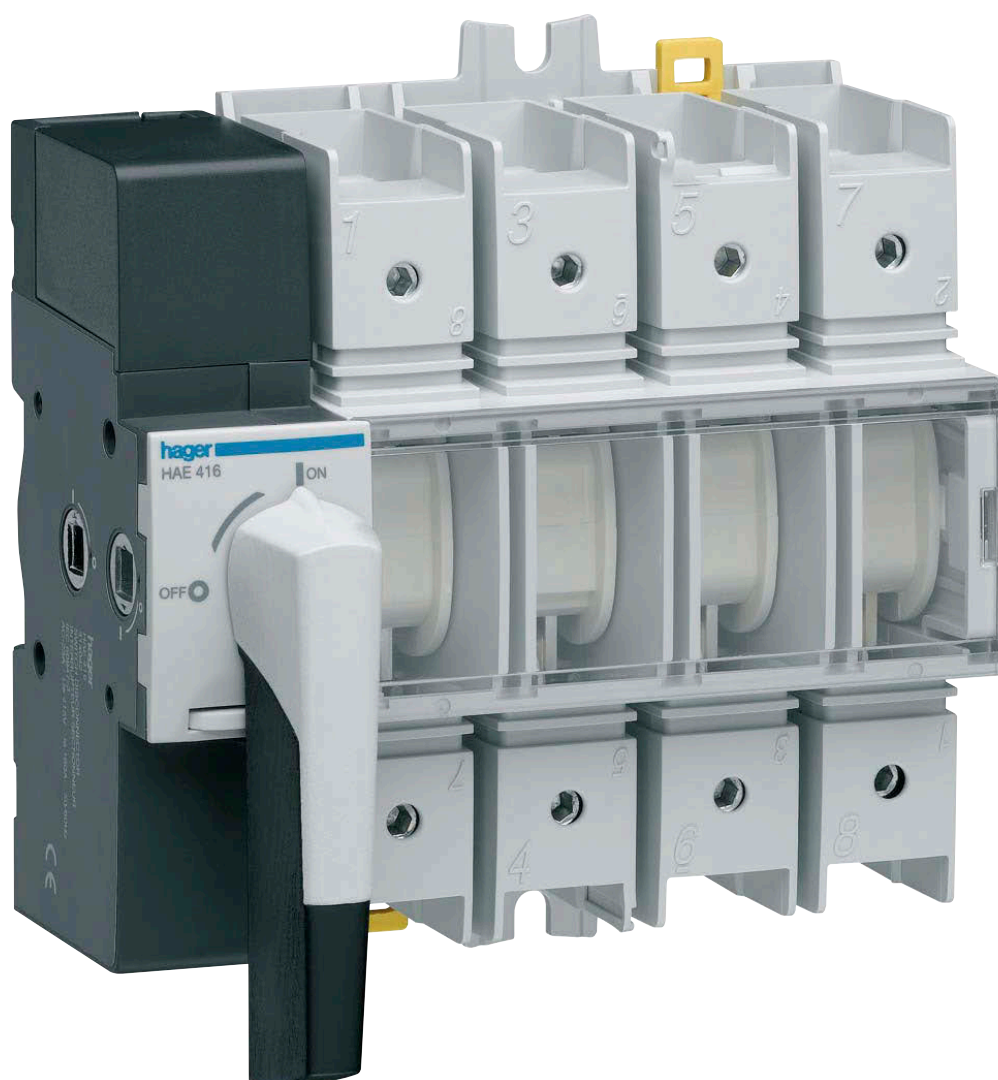
Dubbele onderbreking van de stroomkring reduceert de vlamboog met 50%. Minimale slijtage aan de contacten verhoogt de levensduur.



## Communicatie

- Via Modbus RTU
- Visualisering van de status
- Lopende controle van eventuele fouten
- Noteren van elektrische grootheden
- Directe parameterring van de automaat
- Verhoging van de betrouwbaarheid door onderhoudsinformatie

# Lastscheiders voor het in- en uitschakelen van verdeelinrichtingen



## Uw voordelen:

- Uitgebreide ranges in verschillende uitvoeringsvormen
- Veelzijdig pakket aan toebehoren
- Eenvoudige montage
- Lastomschakelaar in identieke bouwvorm

## Technische eigenschappen:

- Dubbele contactonderbreking
- Norm IEC 60947-3
- Nominale bedrijfsspanning 415/690 V
- Tuimelbediening tot en met 100 A
- Draaibediening tot en met 1600 A

# Expert tips



## Zichtbare contactonderbreking

Visuele scheiding van net en belasting door transparant venster



## Bediening buiten de verdeler

Voor iedere lastscheider een passende draaibediening met verlengas voor bediening buiten de verdeler



## Volledige range

Modulaire modellen vanaf 20 A tot en met 160 A in 3-polige en 4-polige uitvoering



## Hulpcontacten

Met één contact dat past op de hele range modulaire lastscheiders is de keuze gemakkelijk te maken



## Lastomschakelaars voor net-nood

Identieke modulaire omschakelaars voor praktische en veilige omschakeling tussen 2 verschillende voedingen



## Aanrakingsveilig

Met de afschermkappen wordt de aansluiting aanrakingsveilig gemaakt

**Modulaire lastscheiders**  
 voor montage op DIN-rail of montageplaat

- Draaibediening direct op het component in UIT-positie vergrendelbaar met hangslot
- In: 20 tot 160 A
- Beschermingsgraad: IP20

- Gegarandeerde in- en uitschakelingen en veilige scheiding in alle laagspanningsnetten
- Norm: IEC 60947-3

Meer technische informatie vanaf pag. 23.17.



HAB406

### Lastscheiders, 3- en 4-polig, zichtbare schakelpositie

**Eigenschappen:**

- AC 23 - 690 V AC
- Isolatiespanning  $U_i$ : 800 V AC
- Kooiklemmen tot max. 16 mm<sup>2</sup> massief
- Bouwgrootte: M1

Omschrijving	Mod.	Verp.	Best.nr.
Lastscheider met schakelstandindicatie 3p 32 A	2,5	1	<b>HAB303</b>
Lastscheider met schakelstandindicatie 3p 40 A	2,5	1	<b>HAB304</b>
Lastscheider met schakelstandindicatie 3p 63 A	2,5	1	<b>HAB306</b>
Lastscheider met schakelstandindicatie 4p 20 A	3,5	1	<b>HAB402</b>
Lastscheider met schakelstandindicatie 4p 32 A	3,5	1	<b>HAB403</b>
Lastscheider met schakelstandindicatie 4p 40 A	3,5	1	<b>HAB404</b>
Lastscheider met schakelstandindicatie 4p 63 A	3,5	1	<b>HAB406</b>



HZC113

### Verlengassen voor lastscheiders

**Eigenschappen:**

- 3 afmetingen

Omschrijving	Verp.	Best.nr.
Verlengas 150 mm voor componenten 20-100 A	1	<b>HZC111</b>
Verlengas 200 mm voor componenten 20-100 A	1	<b>HZC112</b>
Verlengas 320 mm voor componenten 20-100 A	1	<b>HZC113</b>



HZC010

### Draaibediening, voor montage op deur

**Eigenschappen:**

- IP55
- afsluitbaar met hangslot (max. 3 stuks)
- zonder verlengassen, moeten separaat besteld worden

Omschrijving	Verp.	Best.nr.
Draaibediening voor lastscheider 20-100 A	1	<b>HZC010</b>



HZC311

### Hulpcontacten voor lastscheiders

**Eigenschappen:**

- vervroegd openend

Omschrijving	Mod.	Verp.	Best.nr.
Hulpcontact 1m+1v lastscheiders 20-160 A	0,5	1	<b>HZC311</b>
Hulpcontact 2m lastscheiders 20-160 A	0,5	1	<b>HZC312</b>



HZC212

### Afschermkappen voor lastscheiders boven en onder

Omschrijving	Verp.	Best.nr.
Afschermkappen 3p lastscheiders 20-63 A	1	<b>HZC211</b>
Afschermkappen 4p lastscheiders 20-63 A	1	<b>HZC212</b>

**Modulaire lastscheiders**  
 voor montage op DIN-rail of montageplaat  
 - Draaibediening direct op het component in UIT-positie vergrendelbaar met hangslot  
 - In: 63 tot 100 A  
 - Beschermingsgraad: IP20

- Gegarandeerde in- en uitschakelingen en veilige scheiding in alle laagspanningsnetten  
 - Norm: IEC 60947-3

Meer technische informatie vanaf pag. 23.17.



HAC410

### Lastscheiders, 3- en 4-polig, zichtbare schakelpositie

**Eigenschappen:**

- AC 23 - 690 V AC  
 - Isolatiespanning  $U_i$ : 800 V  
 - Kooiklemmen tot max. 35 mm<sup>2</sup> massief  
 - Bouwgrootte: M2

Omschrijving	Mod.	Verp.	Best.nr.
Lastscheider met schakelstandindicatie 3p 80 A	3	1	<b>HAC308</b>
Lastscheider met schakelstandindicatie 4p 63 A	4	1	<b>HAC406</b>
Lastscheider met schakelstandindicatie 4p 80 A	4	1	<b>HAC408</b>
Lastscheider met schakelstandindicatie 4p 100 A	4	1	<b>HAC410</b>



HZC113

### Verlengassen voor lastscheiders

**Eigenschappen:**

- 3 afmetingen

Omschrijving	Verp.	Best.nr.
Verlengas 150 mm voor componenten 20-100 A	1	<b>HZC111</b>
Verlengas 200 mm voor componenten 20-100 A	1	<b>HZC112</b>
Verlengas 320 mm voor componenten 20-100 A	1	<b>HZC113</b>



HZC010

### Draaibediening, voor montage op deur

**Eigenschappen:**

- IP55  
 - afsluitbaar met hangslot (max. 3 stuks)  
 - zonder verlengassen, moeten separaat besteld worden

Omschrijving	Verp.	Best.nr.
Draaibediening voor lastscheider 20-100 A	1	<b>HZC010</b>



HZC311

### Hulpcontacten voor lastscheiders

**Eigenschappen:**

- vervroegd openend

Omschrijving	Mod.	Verp.	Best.nr.
Hulpcontact 1m+1v lastscheiders 20-160 A	0,5	1	<b>HZC311</b>
Hulpcontact 2m lastscheiders 20-160 A	0,5	1	<b>HZC312</b>



HZC214

### Afschermkappen voor lastscheiders boven en onder

Omschrijving	Verp.	Best.nr.
Afschermkappen 3p lastscheiders 63-100 A	1	<b>HZC213</b>
Afschermkappen 4p lastscheiders 63-100 A	1	<b>HZC214</b>

Schakelen en beveiligen

### Modulaire lastscheiders

- voor montage op DIN-rail of montageplaat
- Draaibediening direct op het component in UIT-positie vergrendelbaar met hangslot
- In: 100 tot 160 A

- Beschermingsgraad: IP20
- Gegarandeerde in- en uitschakelingen en veilige scheiding in alle laagspanningsnetten
- Norm: IEC 60947-3

Meer technische informatie vanaf pag. 23.17.



HAE416

### Lastscheiders, 3- en 4-polig, zichtbare scheiding

#### Eigenschappen:

- AC 23 - 690 V AC
- Isolatiespanning Ui: 800 V AC
- Kooiklemmen tot max. 70 mm<sup>2</sup> massief
- Bouwgrootte: MV

Omschrijving	Mod.	Verp.	Best.nr.
Lastscheider met zichtbare scheiding 3p 100 A	6,25	1	<b>HAE310</b>
Lastscheider met zichtbare scheiding 3p 125 A	6,25	1	<b>HAE312</b>
Lastscheider met zichtbare scheiding 3p 160 A	6,25	1	<b>HAE316</b>
Lastscheider met zichtbare scheiding 4p 100 A	8	1	<b>HAE410</b>
Lastscheider met zichtbare scheiding 4p 125 A	8	1	<b>HAE412</b>
Lastscheider met zichtbare scheiding 4p 160 A	8	1	<b>HAE416</b>

### Verlengassen voor lastscheiders

#### Eigenschappen:

- 3 afmetingen

Omschrijving	Verp.	Best.nr.
Verlengas 150 mm voor componenten 100-160 A	1	<b>HZC114</b>
Verlengas 200 mm voor componenten 100-160 A	1	<b>HZC115</b>
Verlengas 320 mm voor componenten 100-160 A	1	<b>HZC116</b>



HZC014

### Draaibediening, voor montage op deur

#### Eigenschappen:

- IP55
- afsluitbaar met hangslot (max. 3 stuks)
- zonder verlengassen, moeten separaat besteld worden

Omschrijving	Verp.	Best.nr.
Draaibediening voor lastscheider 100-160 A	1	<b>HZC014</b>



HZC311

### Hulpcontacten voor lastscheiders

#### Eigenschappen:

- vervroegd openend

Omschrijving	Mod.	Verp.	Best.nr.
Hulpcontact 1m+1v lastscheiders 20-160 A	0,5	1	<b>HZC311</b>
Hulpcontact 2m lastscheiders 20-160 A	0,5	1	<b>HZC312</b>



HZC218

### Afschermkappen voor lastscheiders boven en onder

Omschrijving	Verp.	Best.nr.
Afschermkappen 3p lastscheiders 100-160 A	1	<b>HZC217</b>
Afschermkappen 4p lastscheiders 100-160 A	1	<b>HZC218</b>

NB: in de gedrukte catalogus vindt u bij dit artikel een verkeerde afbeelding



- Modulaire lastscheideners voor montage op DIN-rail of montageplaat
- Draaibediening direct op de component, in de UIT-positie vergrendelbaar met een hangslot
- In: 125 en 160 A
- Beschermingsgraad: IP 20
- Gegarandeerde in- en uitschakelingen en veilige scheiding in alle laagspanningsnetten

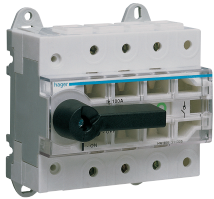
**Kenmerken:**

- dubbele contactonderbreking per fase
- zichtbare contactscheiding

**Volgens norm:**  
EN 60947-3

**Toepassing :**  
in verdelers met 125 mm DIN-rail afstand

Meer technische informatie vanaf pag. 23.17.



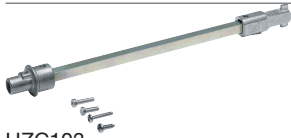
HA306

### Lastscheideners, 3- en 4-polig, zichtbare scheiding

**Eigenschappen:**

- AC 22 - 400 V AC
- Aansluiting: kooiklem  
125 A: max. 50 mm<sup>2</sup> massief  
160 A: max. 70 mm<sup>2</sup> massief
- compact voor DIN-rail afstand 125 mm
- isolatiespanning 125/160 A: 690/750 V

Omschrijving	Mod.	Verp.	Best.nr.
Lastscheider met zichtbare scheiding 3p 125 A	6	1	<b>HA306</b>
Lastscheider met zichtbare scheiding 3p 160 A	8,5	1	<b>HA307</b>
Lastscheider met zichtbare scheiding 4p 125 A	6	1	<b>HA406</b>
Lastscheider met zichtbare scheiding 4p 160 A	8,5	1	<b>HA407</b>



HZC103

### Verlengassen

Omschrijving	Uitvoering	Best.nr.
Verlengas	200 mm	<b>HZC103</b>
Verlengas	320 mm	<b>HZC104</b>



HZC002

### Draaibediening

Omschrijving	Uitvoering	Best.nr.
Draaibediening voor montage op deur	voor In 125 en 160 A	<b>HZC002</b>



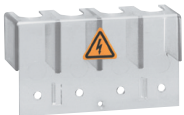
HZ022

### Hulpcontacten voor lastscheideners

**Eigenschappen:**

- In 5 A - 250 V ~
- voor lastscheideners 80 tot 160 A

Omschrijving	Mod.	Verp.	Best.nr.
Hulpcontact 1m+1v lastscheideners 20-160 A	0,5	1	<b>HZ022</b>



HZ062

### Afschermkappen voor lastscheideners boven en onder

Omschrijving	Verp.	Best.nr.
Afschermkappen lastscheideners 125 en 160 A	1	<b>HZ062</b>



HZ072

### Kooiklemmen

**Eigenschappen:**

- massief/soepel met kabelschoen van 10-95 mm<sup>2</sup>

Omschrijving	Verp.	Best.nr.
Kooiklem voor HA307	1 set = 3 st.	<b>HZ072</b>
Kooiklem voor HA407	1 set = 4 st.	<b>HZ082</b>

- Lastscheiders voorbereid voor de inbouw op montageplaat en in de bouwunits van systeem univers N
- Draaibediening direct op de lastscheider
- $I_n$ : 125 tot 630 A
- Gegarandeerde in- en uit-

schakelingen en veilige scheiding in alle laagspanningsnetten

### Kenmerken:

veiligheidsscheiding (aanduiding van de schakelpositie), tropenbestendig

**Volgens norm:** EN 60947-3

Meer technische informatie vanaf pag. 23.17.



HA358

### Lastscheiders, handbediend

#### Eigenschappen:

Isolatiespanning  $U_i$ :  
750 V~ voor HAx51, HAx52, HAx54  
800 V~ voor HAx57  
1000 V~ voor HAx58

Schroefaansluiting:  
 $I_n$  125/160 A: M8  
 $I_n$  250/400 A: M10  
 $I_n$  630 A: M12

- AC 23 - 400 V~ 3-/4-polig
- 1 afsluitbare greep, bevestigingsschroeven en moeren
- montage in univers N bouwunits t/m 630 A

Omschrijving	Uitvoering	In [A]	Best.nr. 3-polig	Best.nr. 4-polig
Lastscheider handbediend	750 V~	125	<b>HA351</b>	<b>HA451</b>
Lastscheider handbediend	750 V~	160	<b>HA352</b>	<b>HA452</b>
Lastscheider handbediend	750 V~	250	<b>HA354</b>	<b>HA454</b>
Lastscheider handbediend	800 V~	400	<b>HA357</b>	<b>HA457</b>
Lastscheider handbediend	1000 V~	630	<b>HA358</b>	<b>HA458</b>



HZC101

### Verlengassen

Omschrijving	Uitvoering	Best.nr.
Verlengas	200 mm (125 - 630 A)	<b>HZC101</b>
Verlengas	320 mm	<b>HZC102</b>



HZC002

### Draaibediening

Omschrijving	Uitvoering	Best.nr.
Draaibediening voor montage op deur	voor HA352 - HA458	<b>HZC002</b>



HZC202

### Afschermkap

#### Eigenschappen:

- voor het monteren van 2 kooiklemmen per pool

Omschrijving	In [A]	Best.nr.
Afschermkap boven/onder	4p/125/160 A	<b>HZC202</b>
Afschermkap boven/onder	4p/250 A	<b>HZC204</b>
Afschermkap boven/onder	4p/400/630 A	<b>HZC206</b>



HZ074

### Kooiklemmen

#### Eigenschappen:

- voor Al en Cu geschikt

Omschrijving	In [A]	Doorsnede massief [mm <sup>2</sup> ]	Best.nr. 3-polig	Best.nr. 4-polig
Kooiklemmen	125/160	16 - 95	<b>HZ073</b>	<b>HZ083</b>
Kooiklemmen	250	16 - 185	<b>HZ074</b>	<b>HZ084</b>
Kooiklemmen	400	50 - 240	<b>HZ075</b>	<b>HZ085</b>
Kooiklemmen	630	70 - 300	<b>HZ076</b>	<b>HZ086</b>



HZ184

### Ophogingsset

#### Eigenschappen:

- voor het monteren van 2 kooiklemmen per pool

Omschrijving	In [A]	Doorsnede massief [mm <sup>2</sup> ]	Best.nr.
Ophogingsset	125/160	16 - 95	<b>HZ183</b>
Ophogingsset	250	16 - 185	<b>HZ184</b>
Ophogingsset	400	50 - 300	<b>HZ185</b>
Ophogingsset	630	70 - 300	<b>HZ186</b>

- Draaibediening direct op de lastscheider
- $I_n$ : 800 tot 1600 A
- Gegarandeerde in- en uitschakelingen en veilige scheiding in alle laagspanningsnetten

**Kenmerken:**  
veiligheidsscheiding (aanduiding van de schakelpositie), tropenbestendig

**Volgens norm:** EN 60947-3



HA464

### Lastscheiders, handbediend

**Eigenschappen:**

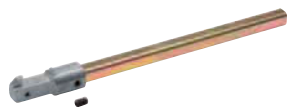
Isolatiespanning  $U_i$ :  
1000 V~

Schroefaansluiting:

In 800 A: 4 x M8 - 1 x M14  
In 1250/1600 A: 3 x M12

- AC 23 - 400 V~ 3-/4-polig
- 1 afsluitbare greep, bevestigingsschroeven en moeren

Omschrijving	Uitvoering	In [A]	Best.nr. 3-polig	Best.nr. 4-polig
Lastscheider handbediend	1000 V~	800	<b>HA360</b>	<b>HA460</b>
Lastscheider handbediend	1000 V~	1250	<b>HA362</b>	<b>HA462</b>
Lastscheider handbediend	1000 V~	1600	<b>HA364</b>	<b>HA464</b>



HZC105

### Verlengassen

Omschrijving	Uitvoering	Best.nr.
Verlengas	200 mm (800 - 1600 A)	<b>HZC105</b>
Verlengas	320 mm	<b>HZC106</b>



HZC003

### Draaibediening

Omschrijving	Uitvoering	Best.nr.
Draaibediening voor montage op deur	voor HA360 - HA464	<b>HZC003</b>



HZ023

### Hulpcontact

**Eigenschappen:**

- voor lastscheiders 160 t/m 1600 A (HA352 - HA464)
- $I_n$  16 A - 250 V~
- vooronderbreking en signaalcontact

Omschrijving	Best.nr.
Hulpcontact 2 wissel	<b>HZ023</b>

Lastomschakelaar modulair met handbediening

- 4-polig
- I<sub>th</sub> (40°): 20 tot 80 A
- U<sub>n</sub> = 400/690 V AC

**Functie:**

- onder belasting omschakelen van 2 laagspanningscircuits met veilige scheiding

**Eigenschappen:**

- veilige scheiding
- 3 schakelposities I - 0 - II
- componenten voor DIN-rails
- compacte bouwvorm
- IP20
- Normen: IEC EN 60947-3

**Optionele toebehoren:**

- bediening op de deur
- hulpcontacten

Meer technische informatie vanaf pag. 23.27.

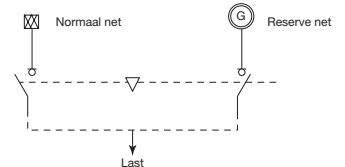


HIM404

### Lastomschakelaar, modulair

**Eigenschappen:**

- 3 vaste posities: I, 0, II



Omschrijving	Mod.	Verp.	Best.nr.
Lastomschakelaar 20 A, M1	7	1	<b>HIM402</b>
Lastomschakelaar 40 A, M1	7	1	<b>HIM404</b>
Lastomschakelaar 63 A, M2	8	1	<b>HIM406</b>
Lastomschakelaar 80 A, M2	8	1	<b>HIM408</b>



HZC113

### Verlengassen voor lastscheiders

**Eigenschappen:**

- 3 afmetingen

Omschrijving	Verp.	Best.nr.
Verlengas 150 mm voor componenten 20-100 A	1	<b>HZC111</b>
Verlengas 200 mm voor componenten 20-100 A	1	<b>HZC112</b>
Verlengas 320 mm voor componenten 20-100 A	1	<b>HZC113</b>



HZC016

### Draaibediening

**Eigenschappen:**

- zonder verlengassen

Omschrijving	Verp.	Best.nr.
Draaibediening voor omschakelaar 63-125 A 3 posities, vergrendelbaar	1	<b>HZC016</b>



HZC311

### Hulpcontacten voor lastscheiders

**Eigenschappen:**

- vervroegd openend

Omschrijving	Mod.	Verp.	Best.nr.
Hulpcontact 1m+1v lastscheiders 20-160 A	0,5	1	<b>HZC311</b>
Hulpcontact 2m lastscheiders 20-160 A	0,5	1	<b>HZC312</b>

Automatische lastomschakelaars modulair

- 4-polig
- Ith: 63-160 A
- Un = 230-400 V AC

**Functie:**

- Onder belasting automatisch omschakelen tussen 2 netten
- Spannings- en frequentiebewaking (autom. omsch. uitschakelbaar)
- Testcommando
- Defectmelding
- Generatorset start relais

- Dipswitch instelling voor Netwerk – Frequentie – “0” positie – Toepassing
- Hysteresis instelling van 5 tot 20% voor spanning/frequentie
- Tijdvertraging instelbaar van 0 tot 60 sec. voor omschakelen
- Tijdvertraging instelbaar van 0 tot 30 min. voor terugschakelen

**Eigenschappen:**

- Veilige scheiding
- 3 schakelposities I, 0 en II automatisch en handbedienbaar
- Meting en bewaking van voltage en frequentie
- Normen: IEC EN 60947-3

Meer technische informatie vanaf pag. 23.28.



HIC408A

### Automatische lastomschakelaars, modulair

**Eigenschappen:**

- 3 schakelposities I, 0 en II automatisch en handbedienbaar

Omschrijving	Mod.	Verp.	Best.nr.
Automatische lastomschakelaar 4p 63 A 400 V	18	1	<b>HIC406A</b>
Automatische lastomschakelaar 4p 80 A 400 V	18	1	<b>HIC408A</b>
Automatische lastomschakelaar 4p 100 A 400 V	18	1	<b>HIC410A</b>
Automatische lastomschakelaar 4p 125 A 400 V	18	1	<b>HIC412A</b>
Automatische lastomschakelaar 4p 160 A 400 V	18	1	<b>HIC416A</b>

NB: in de gedrukte catalogus staan bij deze artikelen foutieve moduulwaarden.

Schakelen en beveiligen



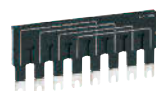
HZC218



HZI230



HZI300



HZI400

### Toebehoren voor automatische lastomschakelaars

Omschrijving	Mod.	Verp.	Best.nr.
Klemafdekking HIC 4p 63-160A	-	1	<b>HZC218</b>
Spanningsaftakkleem HIC	-	1	<b>HZI230</b>
Hulpcontact 1m+1v HIC 63-160 A	1	1	<b>HZI300</b>
Doorverbindingsrail HIC 2x4p 63-125 A	-	1	<b>HZI400</b>
Doorverbindingsrail HIC 2x4p 160 A	-	1	<b>HZI401</b>
Verzegelbare afdekking HIC	-	1	<b>HZI210</b>

Lastomschakelaar modulair met handbediening

- 4-polig
- Ith (40°): 100 tot 125 A
- Un = 400/690 V AC

**Functie:**

- onder belasting omschakelen van 2 laagspanningscircuits met veilige scheiding

**Eigenschappen:**

- veilige scheiding
- 3 schakelposities I - 0 - II
- componenten voor DIN-rails
- compacte bouwvorm
- IP20
- Normen: IEC EN 60947-3

**Optionele toebehoren:**

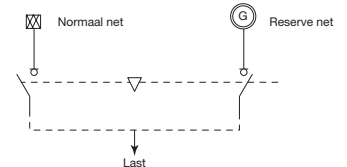
- bediening op de deur
- hulpcontacten
- doorverbindingsrail



**Lastomschakelaar, modulair**

**Eigenschappen:**

- 3 vaste posities: I, 0, II



HI406R

Omschrijving	Mod.	Verp.	Best.nr.
Lastomschakelaar 100 A	7	1	<b>HI405R</b>
Lastomschakelaar 125 A	7	1	<b>HI406R</b>



**Verlengassen**

Omschrijving	Verp.	Best.nr.
Verlengas 200 mm	1	<b>HZC103</b>
Verlengas 320 mm	1	<b>HZC104</b>

HZC103



**Draaibediening**

**Eigenschappen :**

- zonder verlengassen

Omschrijving	Verp.	Best.nr.
Draaibediening omschakelaar 63-125 A, 3 pos. waarvan 1 pos. vergrendelbaar	1	<b>HZI001</b>
Draaibediening omschakelaar 63-125 A, 3 posities, alle vergrendelbaar	1	<b>HZI004</b>

HZI001



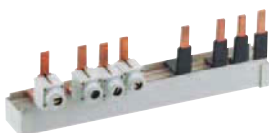
**Hulpcontacten voor lastscheiders**

**Eigenschappen:**

- Un: 250 V / AC, AC 1
- 2 wisselcontacten
- In: 5 A
- vervroegd openend en met aanduiding van de posities 1 + 2

HZ160R

Bezeichnung	Verp.	Best.nr.
2 x wisselcontact	1	<b>HZ160R</b>



**Doorverbindingsrail**

**Eigenschappen:**

- voor HI405R, HI406R

HZ156R

Omschrijving	Verp.	Best.nr.
Doorverbindingsrail omschakelaar 100/125 A	1	<b>HZ156R</b>

**Technische gegevens:**

- Schakelaar voor opbouw op montageplaten
- 4-polig

I<sub>th</sub> (40°): 125 tot 630 A  
 U<sub>n</sub> = 400/690 V ~

**Functie:**

- onder belasting omschakelen van 2 laagspanningscircuits met veilige scheiding

**Eigenschappen:**

- veilige scheiding
- 3 schakelposities I - 0 - II
- opbouw op montageplaten
- compacte bouw
- IP20

**Normen:**

- IEC EN 60947-3

**Optionele toebehoren:**

- bediening op de deur
- hulpcontacten
- doorverbindingsbruggen
- 800-1600 A op aanvraag
- motorbediende lastomschakelaar op aanvraag

**Lastomschakelaar**



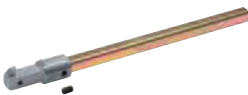
HI458

**Eigenschappen:**

- 3 vaste posities: I, 0, II

Omschrijving	I <sub>n</sub> [A]	Verp.	Best.nr.
Lastomschakelaar	125 A	1	<b>HI451</b>
Lastomschakelaar	160 A	1	<b>HI452</b>
Lastomschakelaar	250 A	1	<b>HI454</b>
Lastomschakelaar	400 A	1	<b>HI456</b>
Lastomschakelaar	630 A	1	<b>HI458</b>

**Verlengas**



HZC101

Omschrijving	Uitvoering	I <sub>n</sub> [A]	Verp.	Best.nr.
Verlengas	200 mm	125-630 A	1	<b>HZC101</b>
Verlengas	320 mm	125-630 A	1	<b>HZC102</b>

**Draaibediening**



HZI002

**Eigenschappen:**

- voor montage op deur

Omschrijving	Uitvoering	I <sub>n</sub> [A]	Verp.	Best.nr.
Draaibediening	3 posities I, 0, II	125-630 A	1	<b>HZI002</b>

**Hulpcontacten**



HZ160

**Eigenschappen:**

- 2 x wissel
- I<sub>n</sub> = 12 A
- 250 V ~ AC1

Omschrijving	I <sub>n</sub> [A]	Verp.	Best.nr.
Hulpcontacten	125-630 A	1	<b>HZ160</b>



HZC202

**Afschermkap transparant****Eigenschappen:**

IP2x, per pool gescheiden

Omschrijving	I <sub>n</sub> [A]	Verp.	Best.nr.
Afschermkap transparant, boven/onder	125-160 A	1	<b>HZC202</b>
Afschermkap transparant, boven/onder	250-400 A	1	<b>HZC204</b>
Afschermkap transparant, boven/onder	630 A	1	<b>HZC206</b>



HZ159

**Doorverbindingsbruggen****Eigenschappen:**

- voor het overbruggen van de secundaire kant, per pool

- 1 set = 4 stuks

Omschrijving	I <sub>n</sub> [A]	Verp.	Best.nr.
Doorverbindingsbruggen	125-160 A	1 set	<b>HZ156</b>
Doorverbindingsbruggen	250 A	1 set	<b>HZ157</b>
Doorverbindingsbruggen	400 A	1 set	<b>HZ158</b>
Doorverbindingsbruggen	630 A	1 set	<b>HZ159</b>



**Technische gegevens:**

- Nominale spanning 250 V~ (één fase) resp. 400 V~ (meer fase)

- Lastscheiders KEMA keur volgens K63 A (IEC408)
- Lastscheiders 40 en 63 A met montage-vriendelijke bi-connectaansluiting
- Geconstrueerd volgens DIN - VDE 0632
- Aanrakingsveilig volgens DIN - VDE 0106, deel 100

Voor meer informatie, zie technische pag. 23.26.



SB125

**Lastscheiders 25 A**
**Eigenschappen:**

- 1- tot 4-polig

Omschrijving	I <sub>n</sub> [A]	Aant. polen	mod.	Verp.	Best.nr.
Lastscheider	25	1	1	1	<b>SB125</b>
Lastscheider	25	2	1	1	<b>SB225</b>
Lastscheider	25	3	2	1	<b>SB325</b>
Lastscheider	25	4	2	1	<b>SB425</b>



SB232

**Lastscheiders 32 A**
**Eigenschappen:**

- 1- tot 4-polig

Omschrijving	I <sub>n</sub> [A]	mod.	Verp.	Best.nr.
Lastscheider	32	1	1	<b>SB132</b>
Lastscheider	32	1	1	<b>SB232</b>
Lastscheider	32	2	1	<b>SB332</b>
Lastscheider	32	2	1	<b>SB432</b>



SB140

**Lastscheiders 40 A**
**Eigenschappen:**

- 1- tot 4-polig

Omschrijving	I <sub>n</sub> [A]	mod.	Verp.	Best.nr.
Lastscheider	40	1	1	<b>SB140</b>
Lastscheider	40	2	1	<b>SB240</b>
Lastscheider	40	3	1	<b>SB340</b>
Lastscheider	40	4	1	<b>SB440</b>



SB240



SB440

### Lastscheiders 63 A

**Eigenschappen:**

- 1- tot 4-polig

Omschrijving	I <sub>n</sub> [A]	Aant. polen	mod.	Verp.	Best.nr.
Lastscheider	63	1	1	1	<b>SB163</b>
Lastscheider	63	2	2	1	<b>SB263</b>
Lastscheider	63	3	3	1	<b>SB363</b>
Lastscheider	63	4	4	1	<b>SB463</b>

### Lastscheiders 80 A

**Eigenschappen:**

- 2- tot 4-polig

Omschrijving	I <sub>n</sub> [A]	Aant. polen	mod.	Verp.	Best.nr.
Lastscheider	80	2	2	1	<b>SB280</b>
Lastscheider	80	3	3	1	<b>SB380</b>
Lastscheider	80	4	4	1	<b>SB480</b>



SB399

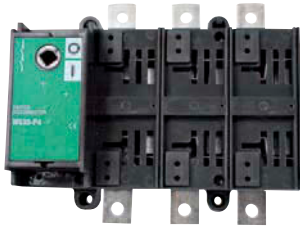
### Lastscheiders 100 A

**Eigenschappen:**

- 2- tot 4-polig

Omschrijving	I <sub>n</sub> [A]	Aant. polen	mod.	Verp.	Best.nr.
Lastscheider	100	2	2	1	<b>SB299</b>
Lastscheider	100	3	3	1	<b>SB399</b>
Lastscheider	100	4	4	1	<b>SB499</b>

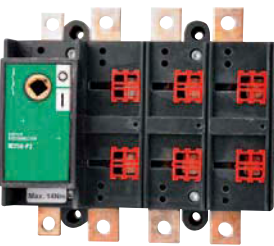
- 690 V-
- KEMA-keur
- Overeenkomstig EN 60947
- Zichtbare contactscheiding
- Dubbele contactonderbreking per fase
- Zelfde afmetingen voor 3-, 4-polig en SN
- Compacte constructie
- Onafhankelijke moment in- en uitschakeling



W630-P4/3

**Lastscheiden weber.silamat 80 A - 3150 A, 3-polig**

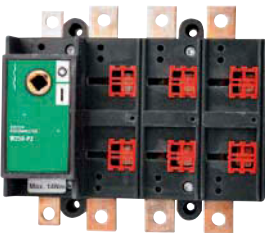
Omschrijving	In	Type	Verp.	Best.nr.
Lastscheider 3-polig	125A	W125-P1/3	1	<b>2314030031</b>
Lastscheider 3-polig	160A	W160-P2/3	1	<b>2314035031</b>
Lastscheider 3-polig	250A	W250-P2/3	1	<b>2314040031</b>
Lastscheider 3-polig	400A	W400-P3/3	1	<b>2314045031</b>
Lastscheider 3-polig	630A	W630-P4/3	1	<b>2314050031</b>
Lastscheider 3-polig	800A	W800-P5/3	1	<b>2314053031</b>
Lastscheider 3-polig	1000A	W1000-P5/3	1	<b>2314055031</b>
Lastscheider 3-polig	1250A	W1250-P5/3	1	<b>2314060031</b>
Lastscheider 3-polig	1600A	W1600-P6/3	1	<b>2314065011</b>
Lastscheider 3-polig	2000A	W2000-P6/3	1	<b>2314070011</b>
Lastscheider 3-polig	2500A	W2500-P6/3	1	<b>2314070071</b>
Lastscheider 3-polig	3150A	W3150-P6/3	1	<b>2314075011</b>



W125-P1/4

**Lastscheiden weber.silamat 80 A - 3150 A, 4-polig**

Omschrijving	In	Type	Verp.	Best.nr.
Lastscheider 4-polig	125A	W125-P1/4	1	<b>2314030041</b>
Lastscheider 4-polig	160A	W160-P2/4	1	<b>2314035041</b>
Lastscheider 4-polig	250A	W250-P2/4	1	<b>2314040041</b>
Lastscheider 4-polig	400A	W400-P3/4	1	<b>2314045041</b>
Lastscheider 4-polig	630A	W630-P4/4	1	<b>2314050041</b>
Lastscheider 4-polig	800A	W800-P5/4	1	<b>2314053041</b>
Lastscheider 4-polig	1000A	W1000-P5/4	1	<b>2314055041</b>
Lastscheider 4-polig	1250A	W1250-P5/4	1	<b>2314060041</b>
Lastscheider 4-polig	1600A	W1600-P6/4	1	<b>2314065021</b>
Lastscheider 4-polig	2000A	W2000-P6/4	1	<b>2314070021</b>
Lastscheider 4-polig	2500A	W2500-P6/4	1	<b>2314070091</b>
Lastscheider 4-polig	3150A	W3150-P6/4	1	<b>2314075021</b>



W250-P2/SN

**Lastscheiden weber.silamat 80 A - 3150 A, 3-polig met doorgaande nul (SN)**

Omschrijving	In	Type	Verp.	Best.nr.
Lastscheider 3-polig met doorgaande nul (SN)	125A	W125-P1/SN	1	<b>2314030051</b>
Lastscheider 3-polig met doorgaande nul (SN)	160A	W160-P2/SN	1	<b>2314035051</b>
Lastscheider 3-polig met doorgaande nul (SN)	250A	W250-P2/SN	1	<b>2314040051</b>
Lastscheider 3-polig met doorgaande nul (SN)	400A	W400-P3/SN	1	<b>2314045051</b>
Lastscheider 3-polig met doorgaande nul (SN)	630A	W630-P4/SN	1	<b>2314050051</b>
Lastscheider 3-polig met doorgaande nul (SN)	1000A	W1000-P5/SN	1	<b>2314055051</b>



WES1/2-1

**As verlengingen**

Omschrijving	Grootte	Type	Verp.	Best.nr.
100 mm, 8x8 mm	1/2	WES1/2-1	1	<b>2314130011</b>
200 mm, 8x8 mm	1/2	WES1/2-2	1	<b>2314130051</b>
300 mm, 8x8 mm	1/2	WES1/2-3	1	<b>2314130091</b>
100 mm, 12x12 mm	3/4/5/6	WES3/4/6-1	1	<b>2314130041</b>
200 mm, 12x12 mm	3/4/5/6	WES3/4/6-2	1	<b>2314130081</b>
300 mm, 12x12 mm	3/4/5/6	WES3/4/6-3	1	<b>2314130121</b>



WES3/4/6-3



WTDP4

**Bedieningshandgrepen (zwart) voor directe montage met afschermplaat voor contacten**

Omschrijving	Grootte	Type	Verp.	Best.nr.
Bedieningshandgreep direct	1	WTDP1	1	<b>2314110151</b>
Bedieningshandgreep direct	2	WTDP2	1	<b>2314110161</b>
Bedieningshandgreep direct	3	WTDP3	1	<b>2314110171</b>
Bedieningshandgreep direct	4	WTDP4	1	<b>2314110181</b>
Bedieningshandgreep direct	5	WTDP5	1	<b>2314110191</b>
Bedieningshandgreep direct	6	WTDP6	1	<b>2314110281</b>



WMC1

**Afschermkap voor contacten van lastscheiders**

Omschrijving	Grootte	Type	Verp.	Best.nr.
Afschermkap	1	WMC1	1	<b>2314100011</b>
Afschermkap	2	WMC2	1	<b>2314100021</b>
Afschermkap	3	WMC3	1	<b>2314100031</b>
Afschermkap	4	WMC4	1	<b>2314100041</b>
Afschermkap	5/6	WMC5	1	<b>2314100051</b>



WTK2/3 S (1, 4s, 7s)



WTK6S (5s)

**Bedieningshandgrepen met deurkoppeling en deurvergrendeling, zwart of rood/geel**

Omschrijving	Grootte	Type ZWART	Type ROOD/GEEL	Verp.	Best.nr. ZWART	Best.nr. ROOD/GEEL
Bedieningshandgreep	1	WTK1S	WTK1R	1	<b>2314110011</b>	<b>2314110021</b>
Bedieningshandgreep	2/3	WTK2/3 S	WTK2/3 R	1	<b>2314110031</b>	<b>2314110041</b>
Bedieningshandgreep	4s	WTK4S	WTK4R	1	<b>2314110051</b>	<b>2314110061</b>
Bedieningshandgreep	5s	WTK5S	WTK5R	1	<b>2314110071</b>	<b>2314110081</b>
Bedieningshandgreep	6s	WTK6S	WTK6SR	1	<b>2314110311</b>	<b>2314110221</b>
Bedieningshandgreep	5s	WTK7S	-	1	<b>2314110411</b>	-



WTKD2/3S

**Bedieningshandgrepen met deurkoppeling, deurvergrendeling en ophef mogelijkheid, zwart of rood/geel**

Omschrijving	Grootte	Type ZWART	Type ROOD/GEEL	Verp.	Best.nr. ZWART	Best.nr. ROOD/GEEL
Bedieningshandgreep	1s	WTKD1S	WTKD1R	1	<b>2314150011</b>	<b>2314150061</b>
Bedieningshandgreep	2/3	WTKD2/3S	WTKD2/3R	1	<b>2314150021</b>	<b>2314150071</b>
Bedieningshandgreep	4s	WTKD4S	WTKD4R	1	<b>2314150031</b>	<b>2314150081</b>
Bedieningshandgreep	5s	WTKD5S	WTKD5R	1	<b>2314150041</b>	<b>2314150091</b>
Bedieningshandgreep	5s	WTKD5SS	WTKD5SR	1	<b>2314150051</b>	<b>2314150101</b>



WTKC1-3S

**Bedieningshandgrepen met deurkoppeling, deurvergrendeling en cilinderslot**

Omschrijving	Grootte	Type	Verp.	Best.nr.
Zwart, grootte 1	1/2/3	WTKC1-3S	1	<b>2314110091</b>
Zwart, grootte 4	4s	WTKC4S	1	<b>2314110111</b>
Zwart, grootte 5	5s	WTKC5S	1	<b>2314110131</b>



WTC3U

**Afschermkappen voor aansluitcontacten, onder of boven**

Omschrijving	Grootte	Type BOVEN	Type ONDER	Verp.	Best.nr. BOVEN	Best.nr. ONDER
Grootte 1	1	WTC1U	WTC1L	1	<b>2314100061</b>	<b>2314100071</b>
Grootte 2	2	WTC2U	WTC2L	1	<b>2314100081</b>	<b>2314100091</b>
Grootte 3	3	WTC3U	WTC3L	1	<b>2314100101</b>	<b>2314100111</b>
Grootte 4	4	WTC4U	WTC4L	1	<b>2314100121</b>	<b>2314100131</b>
Grootte 5	5	WTC5U	WTC5L	1	<b>2314100141</b>	<b>2314100151</b>



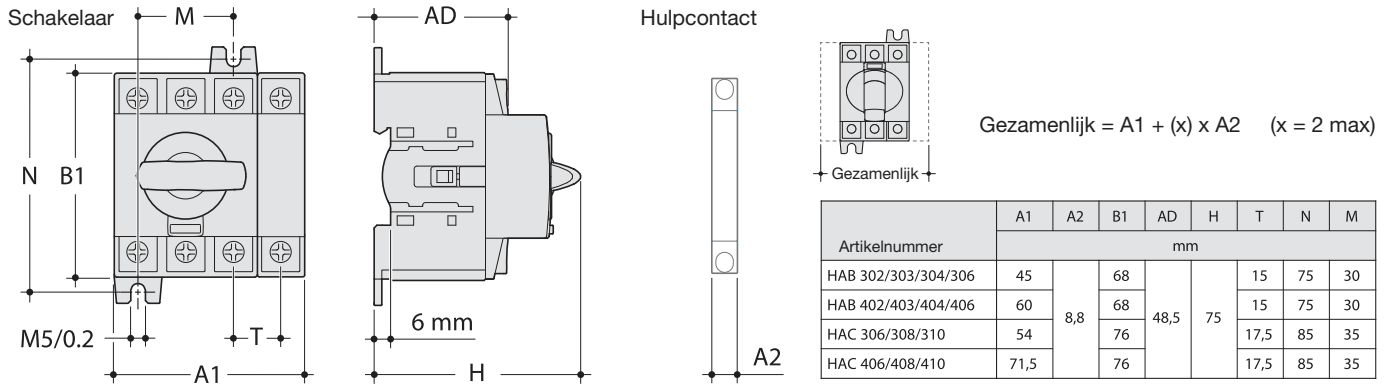
WAX5

**Hulpschakelaar set met 1 wisselcontact**

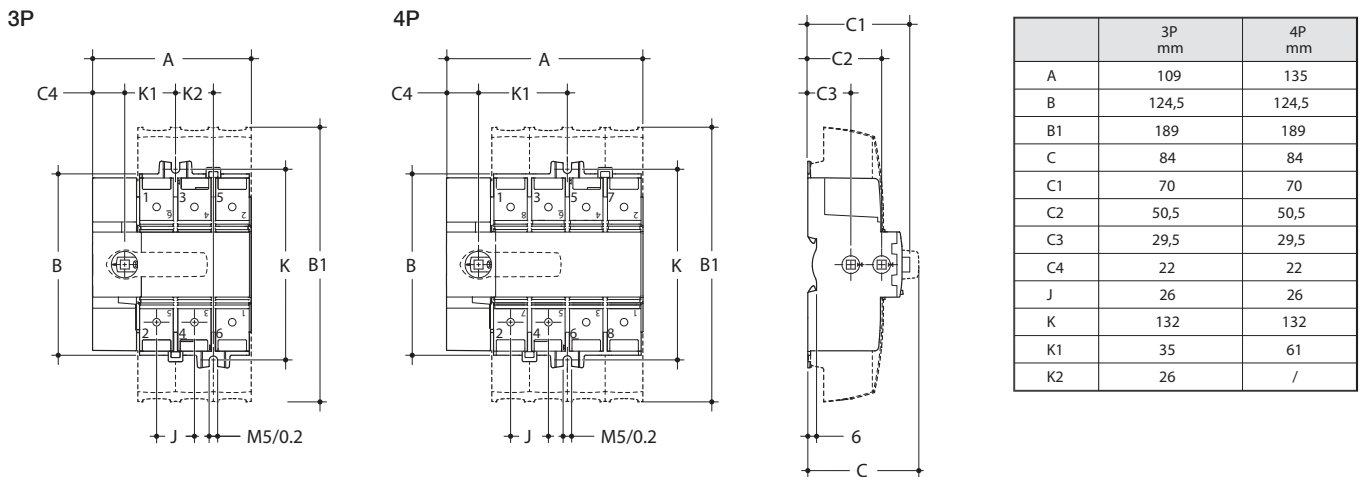
Omschrijving	Grootte	Type	Verp.	Best.nr.
Grootte1/2	1/2	WAX1/2	1	<b>2314140021</b>
Grootte 3/5/6	3/5/6	WAX5/6	1	<b>2314140041</b>
Grootte 4	4	WAX3/4	1	<b>2314140031</b>

Lastscheiders	HAB				HAC			HAE			Eenheid
	HAB303	HAB304	HAB306		HAC308			HAE310	HAE312	HAE316	
	HAB402	HAB403	HAB404	HAB406	HAC406	HAC408	HAC410	HAE410	HAE412	HAE416	
Nominale stroom (In) / lth (40°C)	20 A	32 A	40 A	63 A	63 A	80 A	100 A	100 A	125 A	160 A	
Norm	IEC 60 947-3 EN 60947-3										
Aantal polen	3p - 4p										
Kortsluitstroom met zekering gL/gG	50						100	65	50	kA	
Nom. bedrijfsspanning in AC (Ue)	380/415										V AC
Nominale isolatiespanning (Ui)	800										V
Klemendoorsnede max.	16		16		35		70			mm <sup>2</sup>	
Frequentie	50										Hz
Stootspanningsvastheid (Uimp)	8										kV
Kortsluitvastheid 1s (Icw)	2,5			3			7	7	7	kA/1s	
Aantal cycli mechanisch	20.000						8.000				
Aantal cycli elektrisch	1.500						8.000				
Aandraaimoment min / max	2/2,2			3,5/3,85			4			Nm	
Inbouwhoogte max.	2.000										m
Klemmensoort	Kooiklemmen										
Nom. bedrijfssstroom bij AC-21A (415 V AC)	20	32	40	63	63	80	100	100	125	160	A
Nom. bedrijfssstroom bij AC-22 A (415 V AC)	20	32	40	63	63	80	100	100	125	160	A
Nom. bedrijfssstroom bij AC-23A (415 V AC)	20	32	40	63	63	80	100	100	125	125	A
Nom. bedrijfssstroom bij AC-21A (500 V AC)	20	32	40	63	63	80	100	100	125	160	A
Nom. bedrijfssstroom bij AC-22 A (500 V AC)	20	32	40	63	63	80	100	100	125	125	A
Nom. bedrijfssstroom bij AC-23A (500 V AC)	20	25	25	63	63	63	80	80	100	100	A
Nom. bedrijfssstroom bij AC-21A (690 V AC)	20	32	40	63	63	80	100	100	125	160	A
Nom. bedrijfssstroom bij AC-22 A (690 V AC)	20	32	32	40	40	63	80	63	80	100	A
Nom. bedrijfssstroom bij AC-23A (690 V AC)	20	25	25	40	40	40	63	63	80	80	A
Nom. bedrijfssstroom bij AC-21B (415 V AC)	20	32	40	63	63	80	100	100	125	160	A
Nom. bedrijfssstroom bij AC-22B (415 V AC)	20	32	40	63	63	80	100	100	125	160	A
Nom. bedrijfssstroom bij AC-23B (415 V AC)	20	32	40	63	63	80	100	100	125	160	A
Nom. bedrijfssstroom bij AC-21B (500 V AC)	20	32	40	63	63	80	100	100	100	160	A
Nom. bedrijfssstroom bij AC-22B (500 V AC)	20	32	40	63	63	80	100	100	125	160	A
Nom. bedrijfssstroom bij AC-23B (500 V AC)	20	25	25	63	63	63	80	80	125	100	A
Nom. bedrijfssstroom bij AC-21B (690 V AC)	20	32	40	63	63	80	100	100	100	160	A
Nom. bedrijfssstroom bij AC-22B (690 V AC)	20	32	40	63	63	80	80	80	100	125	A
Nom. bedrijfssstroom bij AC-23B (690 V AC)	20	25	25	40	40	40	63	63	80	80	A

Maatschets HAB / HAC



Maatschets HAE



Normen: IEC 60947-3		HA306/HA406	HA307/HA407
<b>Ith [40°C]</b>		125 A	160 A
<b>Nominale isolatiespanning <math>U_i</math></b>		690 V	750 V
<b>Diëlektrisch 50 Hz 1 min</b>		4 kV	4 kV
<b>Nominale stootspanningsvastheid <math>U_{imp}</math></b>		8 kV	8 kV
<b>Nominale bedrijfsstroom <math>I_e^{(1)}</math></b>		A / B	A / B
<b>400 V AC</b>	AC 21 A / AC 21 B AC 22 A / AC 22 B AC 23 A / AC 23 B	125 / 125 A 125 / 125 A 63 / 63 A	160 / 160 A 160 / 160 A 160 / 160 A
<b>500 V AC</b>	AC 21 A / AC 21 B AC 22 A / AC 22 B AC 23 A / AC 23 B	125 / 125 A 100 / 100 A 50 / 50 A	160 / 160 A 160 / 160 A 160 / 160 A
<b>690 V AC</b>	AC 20 AC 21 A / AC 21 B AC 22 A / AC 22 B AC 23 A / AC 23 B	125 / 125 A 80 / 80 A 40 / 40 A 25 / 25 A	160 / 160 A 160 / 160 A 160 / 160 A 63 / 80 A
<b>260 V DC</b>	DC 20 DC 21 A / DC 21 B <sup>(2)</sup> DC 22 A / DC 22 B <sup>(2)</sup> DC 23 A / DC 23 B <sup>(2)</sup>	125 / 125 A 125 / 125 A 100 / 100 A 63 / 63 A	160 / 160 A 160 / 160 A 160 / 160 A 160 / 160 A
<b>400 V DC</b>	DC 20 DC 21 A / DC 21 B <sup>(2)</sup> DC 22 A / DC 22 B <sup>(2)</sup> DC 23 A / DC 23 B <sup>(2)</sup>	125 / 125 A 40 / 40 A 32 / 32 A -	160 / 160 A 160 / 160 A 100 / 100 A 63 / 63 A
<b>Motorvermogen <sup>(3)</sup></b>			
<b>400 V AC zonder voorijlend hulpcontact</b>		30 / 30 kW	90 / 90 kW
<b>690 V AC zonder voorijlend hulpcontact</b>		22 / 22 kW	55 / 75 kW
<b>400 V AC met voorijlend hulpcontact</b>		55 / 55 kW	90 / 90 kW
<b>690 V AC met voorijlend hulpcontact</b>		37 / 37 kW	132 / 132 kW
<b>Veiligheden:</b>			
<b>Door veiligheden beheerste nominale kortsluitstroom [kA eff]</b>		50 kA <sub>eff</sub>	50 kA <sub>eff</sub>
<b>Veilighedenwaarde</b>		125 A	160 A
<b>Ik dyn. [kA]</b>		12 kA	16 kA
<b>Ik th. [kA-eff/1s] I<sub>cw</sub></b>		2,5 kA <sub>eff</sub>	5 kA <sub>eff</sub>
<b>Nom. inschakelvermogen bij kortsluiting I<sub>cm</sub> [kA]</b>		10 kA <sub>eff</sub>	13 kA <sub>eff</sub>
<b>In- en uitschakelvermogen:</b>			
<b>Uitschakelvermogen (A / Eff) 400 V AC23B</b>		504 A	1280 A
<b>Inschakelvermogen (A / Eff) 400 V AC23B</b>		630 A	1600 A
<b>Levensduur</b>			
<b>Mechanische levensduur (aantal schakelingen)</b>		20000	10000
<b>Elektrische levensduur<sup>(1)</sup> (aantal schakelingen) 400 V AC23</b>		1000 / 200	1000 / 200
<b>Bedieningskoppel [Nm] In-/uitschakeling</b>		3 Nm	6 Nm
<b>Aansluiting</b>			
<b>Min. kabel aansluiting [mm<sup>2</sup>]</b>		4 mm <sup>2</sup>	10 mm <sup>2</sup>
<b>Max. kabel aansluiting [mm<sup>2</sup>] incl. adereindhuls</b>		35 mm <sup>2</sup>	95 mm <sup>2</sup> <sup>(4)(5)</sup>
<b>Max. kabel aansluiting [mm<sup>2</sup>] massief</b>		50 mm <sup>2</sup>	95 mm <sup>2</sup> <sup>(5)</sup>
<b>CU-aansluiting aansluitvlgbreedte [mm]</b>		-	20 mm <sup>2</sup>
<b>Gewicht</b>			
<b>3-polig</b>		0,7 kg	0,9 kg
<b>4-polig</b>		0,8 kg	1 kg

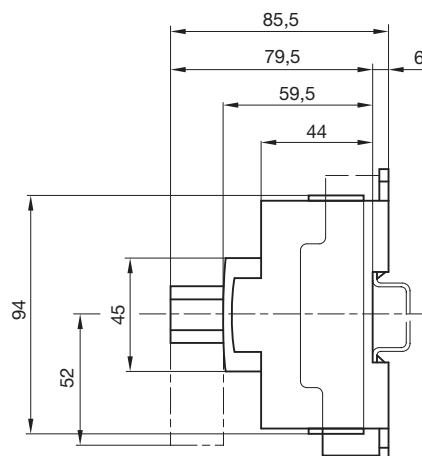
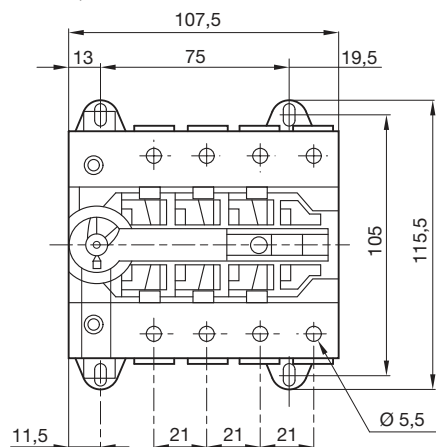
<sup>(1)</sup> A: frequente bediening  
B: niet-frequente bediening  
<sup>(2)</sup> 2 polen in serie

<sup>(3)</sup> indien geen stroomwaarde vermeld op motortype-  
plaatje, dan kunnen waarden uit tabel worden aangehouden  
<sup>(4)</sup> met kabelschoen  
<sup>(5)</sup> met kooiklem HZ072

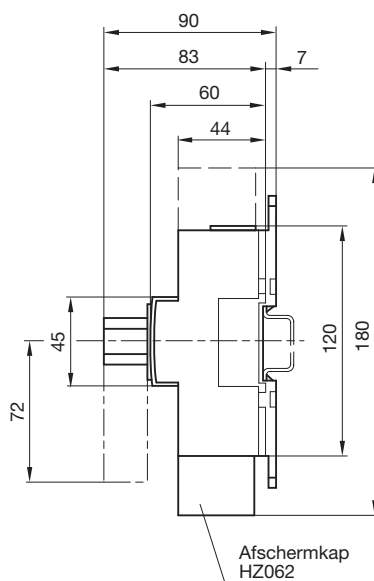
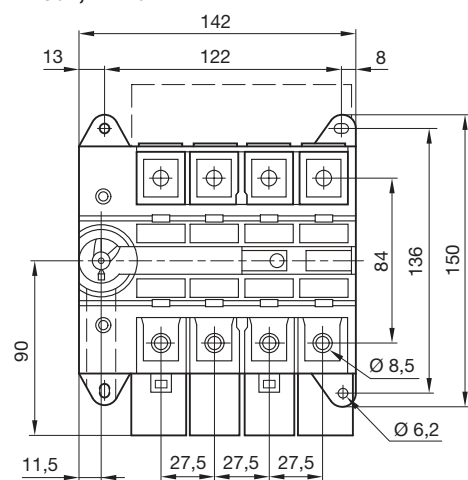
## Lastscheiders 80 tot 160 A met draaibediening

Best.nr.	$I_n$
HA306, HA406	125 A
HA307, HA407	160 A

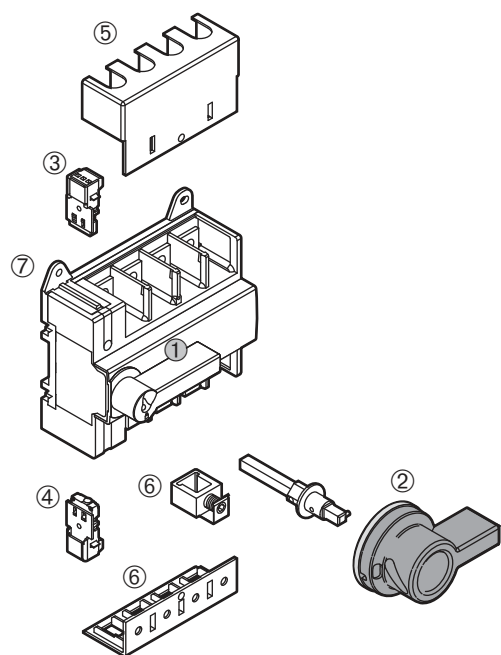
### HA306, HA406



### HA307, HA407







## Toebehoren bij HA306 tot HA407

- ① directe bediening (meegeleverd)
- ② draaibediening HZ002 op kastdeur
- ③,④ hulpcontact HZ022, max. 2 hulpcontacten per schakelaar
- ⑤ IP2X afschermkap HZ062 t.b.v. 160 A uitvoering
- ⑥ aansluitklemmen HZ072 t.b.v. 160 A uitvoering (toebehoren in schakelaar HA304, HA305, HA306 inbegrepen)
- ⑦ montage op DIN-rail of montageplaat

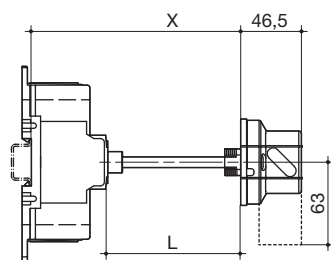
### 0-positie vergrendelbaar d.m.v.:

- Hangslotvergrendeling (5 mm) direct op voorfront van schakelaar.
- Hangslotvergrendeling (3 x 8 mm) direct op draaibediening HZ002. Deurvergrendeling in 1-positie d.m.v. handgreep. In 0-positie is de handgreep van de as gescheiden, waardoor de kastdeur kan worden geopend.

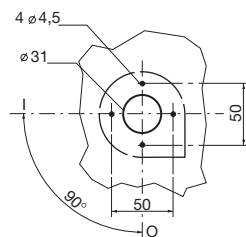
### Hulpcontact HZ022

- 1m+1v, 5 A, 250 V~
- voorijlend
- max. aansluiting: 2 x 1,5 mm<sup>2</sup>
- min. contactstroom: 1 mA bij 4 V DC

### Draaibediening HZ002 op kastdeur



### Boorgaten bediening op kastdeur

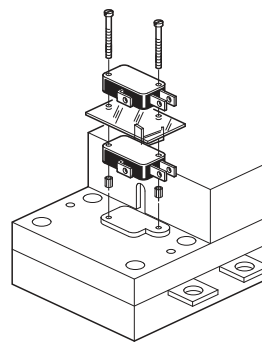
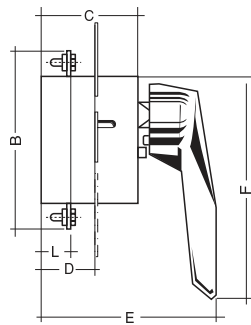
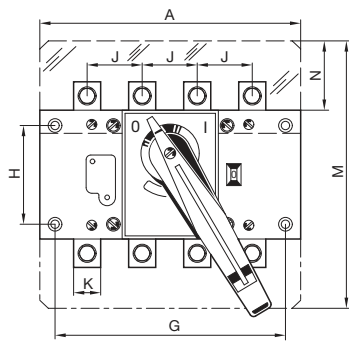


Bevestiging met schroeven Ø 4 mm

### Beschermingsgraad bij inbouwen van draaibediening op kastdeur blijft behouden tot IP54

	HA306 - HA406	HA307 - HA407
X min.	118 mm	103 mm
X max.	286 mm	254 mm
Aslengte L	X - 49 mm	

## Lastscheideners HA351, HA451, HA352, HA452, HA354, HA454, HA357, HA457, HA358, HA458



### Hulpcontact HZ023, 2 x wissel

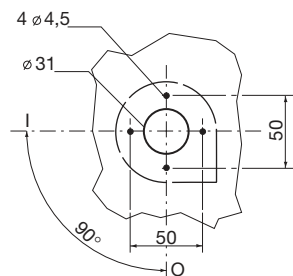
Technische gegevens:

- nominale stroom 16 A 250 V~
- $\cos \varphi = 0,8$
- 250 V~  $\cos \varphi = 0,35$   $I_n = 12$  A
- 400 V~  $\cos \varphi = 0,35$   $I_n = 8$  A
- bedrijfstemperatuur  $-20^\circ\text{C} + 125^\circ\text{C}$
- aansluiten met vlakke Faston-klemmen 6,35 mm
- levensduur (elektrisch): 30.000 schakelingen
- beschermingsgraad IP20

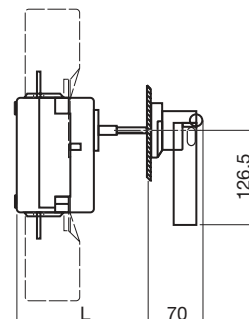
### Afmetingen schakelaars 160 tot 630 A

Afmeting in mm	Best.nr. HA351	HA451	HA352	HA452	HA354	HA454	HA357	HA457	HA358
In(A)/Polen	125/3	125/4	160/3	160/4	250/3	250/4	400/3	400/4	630/3
A	140	170	140	170	180	230	180	230	230
B	135	135	135	135	160	160	170	170	260
C	65	65	65	65	75	75	75	75	110
D	37	37	35	35	39	39	39	39	65
E	114	114	120	120	130	130	130	130	165
F	144	144	148	148	150	150	150	150	170
G	120	150	120	150	160	210	160	210	210
H	65	65	65	65	80	80	80	80	140
J	36	36	36	36	50	50	50	50	65
K	20	20	20	20	25	25	32	32	40
L	20,5	20,5	20,5	20,5	22,5	22,5	22,5	22,5	36,5
M	174	174	174	174	210	210	210	210	420
N	45	45	45	45	55	55	55	55	130

### Boorgaten HA351-458



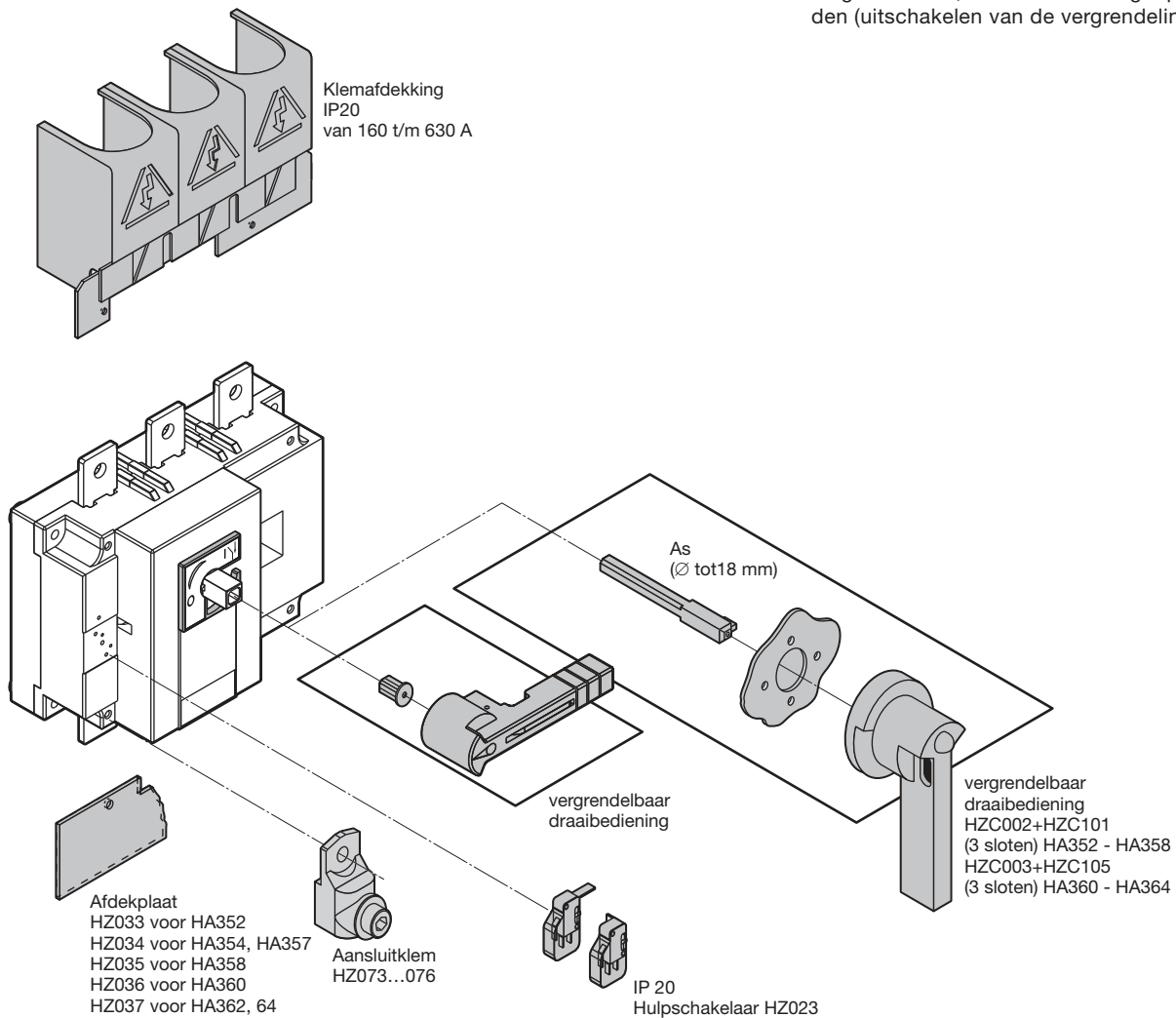
### Maten draaibediening HA351-458



Lastscheider	HA351/352/354/357 451/452/454/457		HA358/458	
	Draai-bediening	HZ003	HZ003 + HZ013	HZ003 + HZ013
L min	109	103	138	138
L max	246	366	280	400

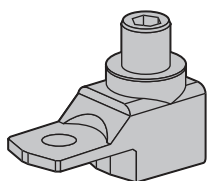
**Toebehoren HA351, HA451, HA352, HA452, HA354, HA454, HA357, HA457, HA358, HA458**  
**Soorten bediening:**

- direct: de afsluitbare bedieningsgreep zit vast aan de schakelaar
- indirect: de afsluitbare bedieningsgreep zit op de kastdeur bevestigd. De indirecte bediening kan in de 0-positie van de aandrijfas getrokken worden; in de I-positie zorgt ze ervoor, dat de deur niet geopend kan worden (uitschakelen van de vergrendeling is mogelijk).



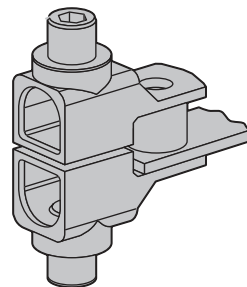
Schakelen en beveiligen

**Aansluitklemmen**  
**Koosklemmen tot 630 A**



- geschikt voor directe aansluiting van massieve koper- en aluminiumgeleiders (zonder kabelschoenen)

**Koosklemmen met uitbreidingsklemmen tot 630 A**



- te integreren in afdekking IP2

I <sub>n</sub> / A	Kabelaansluiting		Bandkoper breedte	Railkoper
	flexibel	massief		
125-160 A	16 tot 95 mm <sup>2</sup>	16 tot 95 mm <sup>2</sup>	13 mm	22 mm
250 A	16 tot 185 mm <sup>2</sup>	16 tot 185 mm <sup>2</sup>	18 mm	27 mm
400 A	50 tot 240 mm <sup>2</sup>	50 tot 300 mm <sup>2</sup>	20 mm	34 mm
630 A	70 tot 300 mm <sup>2</sup>	70 tot 300 mm <sup>2</sup>	24 mm	34 mm

Type	HA351/451	HA352/452	HA354/454	HA357/457	HA358/458
<b>Ith [40°C]</b>	<b>125 A</b>	<b>160 A</b>	<b>250 A</b>	<b>400 A</b>	<b>630 A</b>
<b>Nominale bedrijfsspanning U<sub>e</sub> [V]</b>	690	690	690	690	690
<b>Nominale isolatiespanning U<sub>i</sub> [V]</b>	750	750	750	800	1000
<b>Diëlektrisch 50 Hz / 1 min [kV]</b>	5	5	5	5	8
<b>Nominale stootspanningsvastheid U<sub>imp</sub> [kV]</b>	8	8	8	8	12
<b>Nominale bedrijfsstroom I<sub>e</sub> [A] <sup>(1)</sup></b>	A/B	A/B	A/B	A/B	A/B
<b>AC 400 VAC21A / AC21B</b>	125/125	160/160	250/250	400/400	630/630
<b>AC22A / AC22B</b>	125/125	160/160	250/250	400/400	630/630
<b>AC23A / AC23B</b>	125/125	125/160	250/250	250/250	400/500
<b>AC 500 VAC21A / AC21B</b>	125/125	160/160	250/250	200/400	630/630
<b>AC22A / AC22B</b>	125/125	125/125	250/250	160/200	500/500
<b>AC23A / AC23B</b>	100/100	100/100	200/250	80/100	315/315
<b>AC 690 V<sup>(2)</sup></b>					
<b>AC20A / AC20B</b>	125/125	160/160	250/250	400/400	630/630
<b>AC21A / AC21B</b>	125/125	160/160	200/250	200/400	500/500
<b>AC22A / AC22B</b>	125/125	125/125	125/160	160/200	315/315
<b>AC23A / AC23B</b>	63/80	63/80	100/125	80/100	160/200
<b>DC 260 V</b>					
<b>DC20A / DC20B</b>	125/125	160/160	250/250	400/400	630/630
<b>DC21A / DC21B</b>	125/125	160/160	250/250	250/250	630/630
<b>DC22A / DC22B</b>	125/125	160/160	250/250	250/250	500/500
<b>DC23A / DC23B</b>	125/125	125/125	200/200	200/200	500/500
<b>DC 400 V</b>					
<b>DC20A / DC20B</b>	125/125	160/160	250/250	400/400	630/630
<b>DC21A / DC21B</b>	125/125	160/160	250/250	250/250	500/500
<b>DC22A / DC22B</b>	125/125	125/125	200/200	160/160	500/500
<b>DC23A / DC23B</b>	125 <sup>(3)</sup> /100	125 <sup>(3)</sup> /125 <sup>(3)</sup>	200 <sup>(3)</sup> /200 <sup>(3)</sup>	160 <sup>(3)</sup> /160	500 <sup>(3)</sup> /500 <sup>(3)</sup>
<b>DC 500 V</b>					
<b>DC20A / DC20B</b>	125/125	160/160	250/250	400/400	630/630
<b>DC21A / DC21B</b>	125/125	125/125	200/200	200/200	500/500
<b>DC22A / DC22B</b>	125/125	125/125	200/200	200/200	500/500
<b>DC23A / DC23B</b>	125 <sup>(3)</sup> /80	125 <sup>(3)</sup> /125 <sup>(3)</sup>	200 <sup>(3)</sup> /200 <sup>(3)</sup>	200 <sup>(3)</sup> /200	500 <sup>(3)</sup> /500 <sup>(3)</sup>
<b>Motorvermogen [kW]<sup>(4)</sup></b>					
<b>AC 400 V excl. hulpcontact</b>	63/63	80/80	132/132	220/220	220/280
<b>AC 500 V excl. hulpcontact</b>	63/63	80/80	140/160	220/220	220/220
<b>AC 690 V excl. hulpcontact</b>	55/75	55/75	90/110	150/185	150/185
<b>AC 400 V incl. hulpcontact</b>	63/63	80/80	132/132	220/220	355/355
<b>AC 500 V incl. hulpcontact</b>	80/80	80/80	160/160	280/280	355/355
<b>AC 690 V incl. hulpcontact</b>	110/110	110/110	110/150	220/295	295/295
<b>Condensator schakelvermogen bij AC 400 V [kVAR]</b>	55	90	100	150	2 x 125
<b>Ik dyn. [kA]</b>	20	20	30	22	46
<b>Ik th. [kA-eff/1s] I<sub>cw</sub></b>	7	7	9	9	13
<b>Door veiligheids beheerste nominale kortsluitstroom [kA eff]</b>	100	100	100	30	70
<b>Nom. inschakelvermogen bij kortsluiting I<sub>cm</sub> [kA]</b>	12	12	17	30	30
<b>Uitschakelvermogen (A / Eff) 400 V AC23B</b>	1000	1000	2000	2000	3200
<b>Inschakelvermogen (A / Eff) 400 V AC23B</b>	1250	1250	2500	2500	4000
<b>Mechanische levensduur (aantal schakelingen)</b>	10000	10000	10000	10000	5000
<b>Elektrische levensduur<sup>(1)</sup> (aantal schakelingen) 400 V AC23</b>	A-1000/ B-200	A-1000/ B-200	A-1000/ B-200	A-1000/ B-200	A-1000/ B-200
<b>Bedieningskoppel [Nm] in-/uitschakeling</b>	6,5	6	8	11	14
<b>CU-aansluiting aansluitvlagbreedte [mm]</b>	20	20	25	32	45
<b>Aandraaimoment [Nm]</b>	5/M8	12,5/M8	12,5/M10	25/M10	40/M12
<b>Min. kabel aansluiting [mm] <sup>(2)</sup></b>	35	50	95	240	2 x 150
<b>Max. kabel aansluiting [mm] <sup>(2)</sup></b>	50	95	150	240	2 x 300
<b>Gewicht [kg]</b>					
<b>3-polig</b>	1,5	1,5	2	3	3,5
<b>4-polig</b>	1,5	1,5	2	3	4,5

<sup>(1)</sup>: A = Frequente bediening  
B = Niet-frequente bed.

<sup>(2)</sup>: incl. transparante afscherming t.b.v. contacten

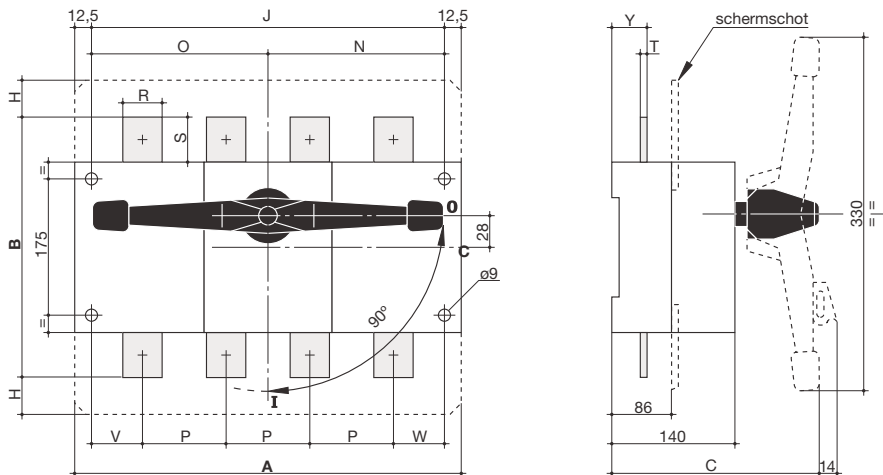
<sup>(3)</sup>: 2 polen in serie

<sup>(4)</sup>: indien geen stroomwaarde vermeld op motortypeplaatje, dan kunnen waarden uit tabel worden aangehouden

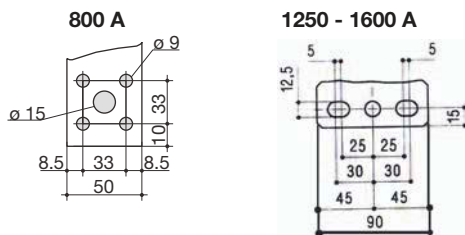
**Normen:**  
IEC 947-3 / NF EN 60947-3  
VDE 0660 / NBN C 63408  
BS EN 60947-3  
**Keurmerken:** KEMA / Bureau

Veritas / Lloyd's Register of Shipping / CEBC / SETI / SASO / ASEFA / LCIE  
**Tropische testen:** HN 60-IO3 (3/15), resistant to damp heat

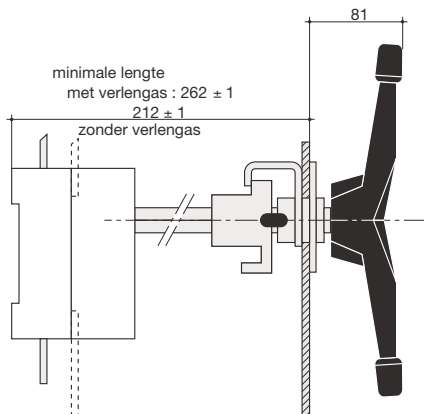
## Schakelaars met draaibediening HA360, HA362, HA364, HA460, HA462, HA464



## Aansluiting



## Lastscheiders met afneembare draaibediening



## Afmetingen van de lastscheiders 800 tot 1600 A

Ref.	In (A)	A	B	C	H	J	N	O	P	R	S	T	V	W	Y
HA360	800	280	320	214	50	255	127,5	127,5	80	50	60,5	7	47,5	47,5	46,5
HA460	800	360	320	214	50	335	167,5	167,5	80	50	60,5	7	47,5	47,5	46,5
HA362	1250	372	288	215	66,5	347	173,5	173,5	120	90	44	8	53,5	53,5	47,5
HA462	1250	492	288	215	66,5	467	233,5	233,5	120	90	44	8	53,5	53,5	47,5
HA364	1600	372	288	215	66,5	347	173,5	173,5	120	90	44	8	53,5	53,5	47,5
HA464	1600	492	288	215	66,5	467	233,5	233,5	120	90	44	8	53,5	53,5	47,5

## Technische gegevens:

### Maximale aansluitingen:

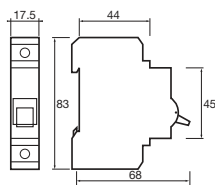
aansluiting	schakelaar					
	16 A	25 A	40 A	63 A	80 A	100 A
adereindhuls	10 mm <sup>2</sup>	10 mm <sup>2</sup>	16 mm <sup>2</sup>	16 mm <sup>2</sup>	35 mm <sup>2</sup>	35 mm <sup>2</sup>
massief	16 mm <sup>2</sup>	16 mm <sup>2</sup>	25 mm <sup>2</sup>	25 mm <sup>2</sup>	50 mm <sup>2</sup>	50 mm <sup>2</sup>

### Kortsluitvastheid met max. voorbeveiliging:

schakelaar	maximale voorbeveiliging	kortsluitvastheid
63 A	63 A/gL	10 kA
80 A	80 A/gL	8 kA
100 A	100 A/gL	6 kA

### Maatvoering

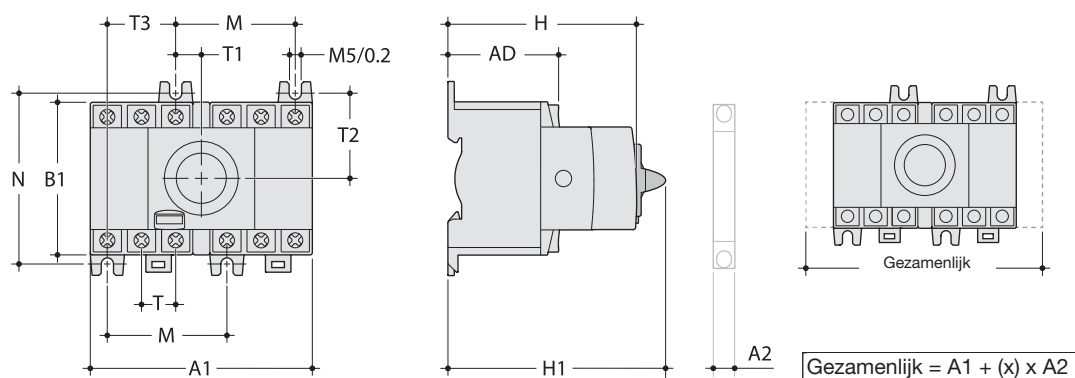
#### Schakelaar SB125



Lastschakelaar HIM	HIM402	HIM404	HIM406	HIM408	Eenheid
Nominale stroom (In)	20 A	40 A	63 A	80 A	
Norm	IEC 60 947-3		EN 60947-3		
Aantal polen	3p - 4p				
Thermische stroom Ith (40°C)	20	40	63	80	A
Kortsluitvastheid met zekering gG	50				kA
Nominale bedrijfsspanning in AC (Ue)	380/415				V AC
Nominale isolatiespanning (Ui)	800				V
Klemendoorsnede max.	16		35		mm <sup>2</sup>
Frequentie	50				Hz
Stootspanningsvastheid (Uimp)	8				kV
Kortsluitvastheid 1s (Icw)	2,5				KA/1s
Aantal cycli mechanisch	100000				
Aantal cycli elektrisch	1500				
Aandraaimoment min./max.	2/2,2		3,5/3,85		Nm
Klemmensoort	Kooiklemmen				
Nominale bedrijfsstroom bij AC-21A ( 415 V AC )	20	40	63	80	A
Nominale bedrijfsstroom bij AC-22 A ( 415 V AC )	20	40	63	80	A
Nominale bedrijfsstroom bij AC-23A ( 415 V AC )	20	40	63	80	A
Nominale bedrijfsstroom bij AC-21A ( 500 V AC )	20	40	63	80	A
Nominale bedrijfsstroom bij AC-22 A ( 500 V AC )	20	40	63	80	A
Nominale bedrijfsstroom bij AC-23A ( 500 V AC )	20	25	63	63	A
Nominale bedrijfsstroom bij AC-21A ( 690 V AC )	20	40	63	80	A
Nominale bedrijfsstroom bij AC-22 A ( 690 V AC )	20	32	40	63	A
Nominale bedrijfsstroom bij AC-23A ( 690 V AC )	20	25	40	40	A
Nominale bedrijfsstroom bij AC-21B ( 415 V AC )	20	40	63	80	A
Nominale bedrijfsstroom bij AC-22B ( 415 V AC )	20	40	63	80	A
Nominale bedrijfsstroom bij AC-23B ( 415 V AC )	20	40	63	80	A
Nominale bedrijfsstroom bij AC-21B ( 500 V AC )	20	40	63	80	A
Nominale bedrijfsstroom bij AC-22B ( 500 V AC )	20	40	63	80	A
Nominale bedrijfsstroom bij AC-23B ( 500 V AC )	20	25	63	63	A
Nominale bedrijfsstroom bij AC-21B ( 690 V AC )	20	40	63	80	A
Nominale bedrijfsstroom bij AC-22B ( 690 V AC )	20	40	63	80	A
Nominale bedrijfsstroom bij AC-23B ( 690 V AC )	20	25	40	40	A

Schakelen en beveiligen

## Maatschets HIM



REF	(x) max
HIM 402	2
HIM 404	
HIM 406	
HIM 408	

	A mm	A1 mm	A2 mm	B mm	AD mm	B1 mm	C mm	H mm	H1 mm	N mm	M mm	T mm	T1 mm	T2 mm	T3 mm
HIM 402/404	140	127,5	8,8	147	48,5	68	110	84	93,5	75	52,5	15	11,25	37,5	30
HIM 406/408	170	140		199		76				85		17,5	8,75	42,5	35

Automatische lastomschakelaar	HIC					Eenheid
	HIC406A	HIC408A	HIC410A	HIC412A	HIC416A	
Nominale stroom (In) / lth (40°C)	63 A	80 A	100 A	125 A	160 A	
Norm	IEC 60 947-3 EN 60947-3					
Aantal polen	2 x 4p					
Thermische stroom lth (40°C)	63	80	100	125	160	A
Kortsluitstroom met zekering gL/gG	50					kA
Nom. bedrijfsspanning in AC (Ue)	380/415					V AC
Nominale isolatiespanning (Ui)	800					V
Klemendoorsnede min/max	6 / 70					mm <sup>2</sup>
Frequentie	50/60					Hz
Stootspanningsvastheid (Uimp)	6					kV
Kortsluitvastheid 1s (Icw)	4					kA/1s
Aantal cycli mechanisch	10.000					
Aandraaimoment min / max	4/6					Nm
Klemmensoort	Kooklemmen					
Nom. bedrijfsstroom bij AC-21A (415 V AC)	63	80	100	125	160	A
Nom. bedrijfsstroom bij AC-22 A (415 V AC)	63	80	100	125	160	A
Nom. bedrijfsstroom bij AC-23A (415 V AC)	63	80	100	125	125	A
Nom. bedrijfsstroom bij AC-21A (500 V AC)	63	80	100	125	160	A
Nom. bedrijfsstroom bij AC-22 A (500 V AC)	63	80	100	125	125	A
Nom. bedrijfsstroom bij AC-23A (500 V AC)	63	63	80	100	100	A
Nom. bedrijfsstroom bij AC-21A (690 V AC)	63	80	100	125	160	A
Nom. bedrijfsstroom bij AC-22 A (690 V AC)	40	63	80	80	100	A
Nom. bedrijfsstroom bij AC-23A (690 V AC)	40	40	63	80	80	A
Nom. bedrijfsstroom bij AC-21B (415 V AC)	63	80	100	125	160	A
Nom. bedrijfsstroom bij AC-22B (415 V AC)	63	80	100	125	160	A
Nom. bedrijfsstroom bij AC-23B (415 V AC)	63	80	100	125	160	A
Nom. bedrijfsstroom bij AC-21B (500 V AC)	63	80	100	100	160	A
Nom. bedrijfsstroom bij AC-22B (500 V AC)	63	80	100	125	160	A
Nom. bedrijfsstroom bij AC-23B (500 V AC)	63	63	80	125	100	A
Nom. bedrijfsstroom bij AC-21B (690 V AC)	63	80	100	100	160	A
Nom. bedrijfsstroom bij AC-22B (690 V AC)	63	80	80	100	125	A
Nom. bedrijfsstroom bij AC-23B (690 V AC)	40	40	63	80	80	A
Omschakeltijden						
I-0 of II-0	50					ms
I-II of II-I	180					ms
Min. duur elektrische onderbreking I-II	90					ms
Voedingsspanning motorbediening min/max	176/288					V AC
Verbruik motorbediening	6					V A



## Instellingen



### Dipswitch instelling voor

- A-B Netwerk 3p(+N) – 1p+N
- C-D Frequentie 50 – 60Hz
- E – F “0” overslaan (0 sec.) – via “0” positie (2 sec.)
- G – H Netwerk/Genset – Netwerk/netwerk

### Netspanning en hysteresis

- $U_n$  380 – 420 VAC (220 – 240 VAC)
- % delta U: 5 – 20%, delta F: 3 – 10%

### Tijdvertragingen

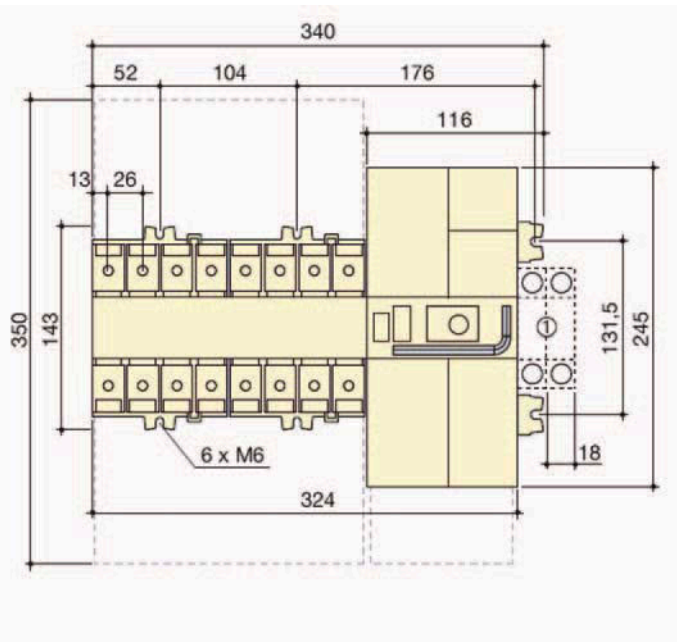
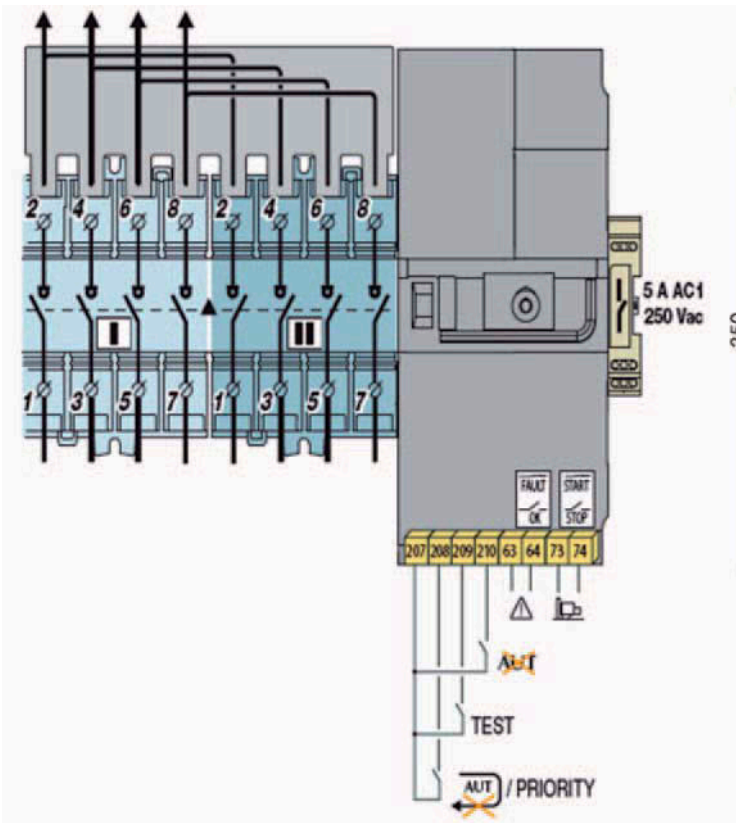
- MFT afvalvertraging Net I; 0 tot 60 seconden
- MRT terugschakelvertraging naar Net I; 0 – 30 minuten

### Signalering

- I Net I ingeschakeld
- II Net II ingeschakeld
- ! Defect omschakelaar
- AUT In automatische modus

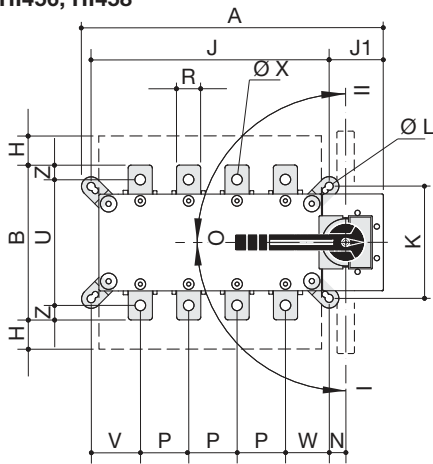
### Schema aansluitingen

### Maattekening

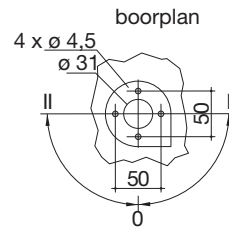
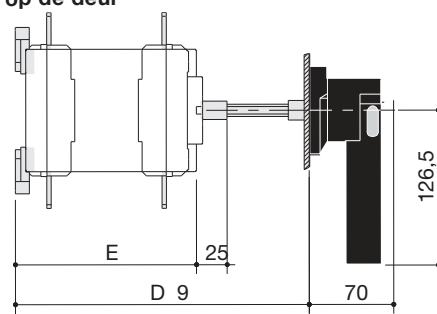


Schakelen en beveiligen

Lastomschakelaar HI451, HI452, HI454, HI456, HI458

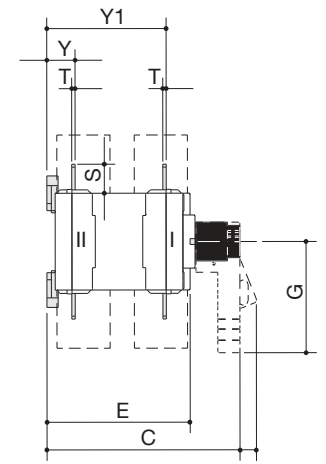


Lastomschakelaar met draaibediening op de deur

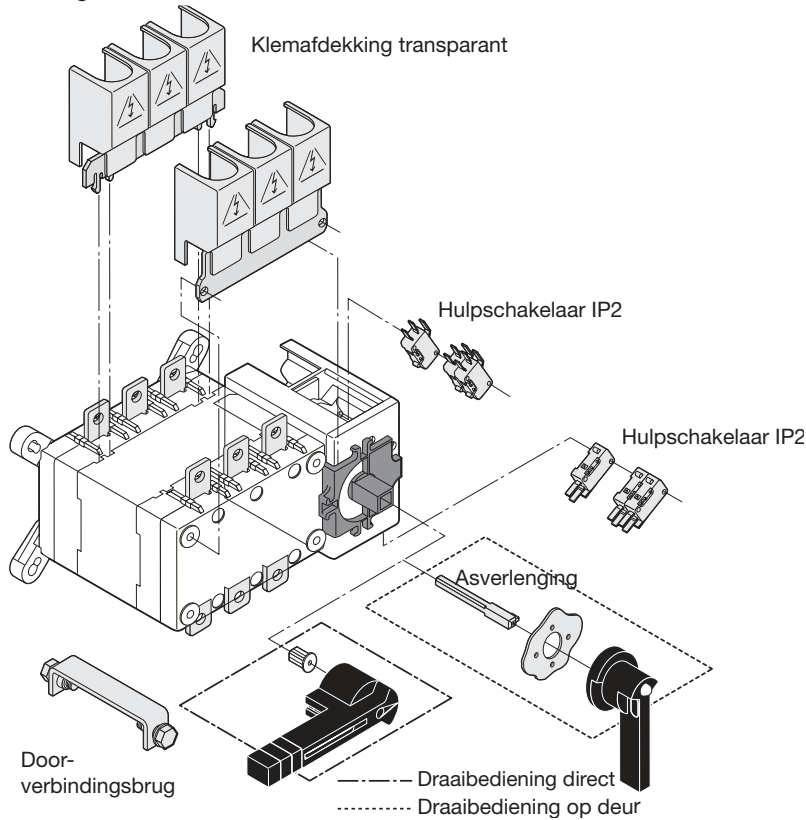


\* 18 mm p/HI451 tot HI458

HI451 tot HI458



## Montage

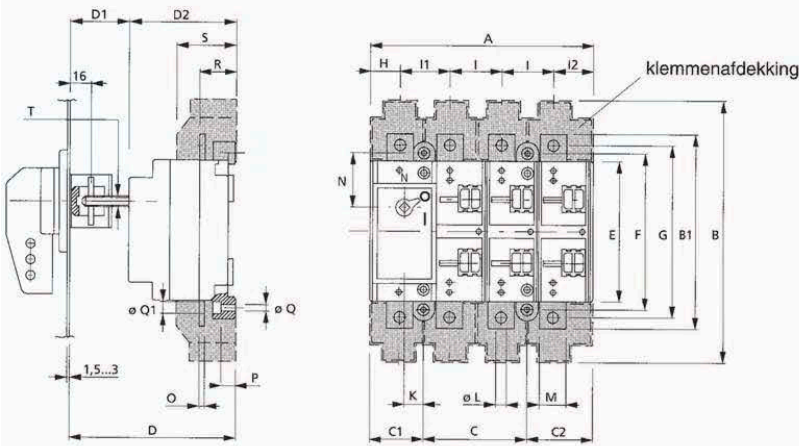


## Maatvoering omschakelaars 125 A tot 630 A (draaibediening)

Ref.	In(A)	A	B	C	D	E	G	H	J	J1	K	ØL	N	P	R	S	T	U	V	W	ØX	Y	Y1	Z
HI451	125	251	135	218	208/436	148	140	50	186	55	101	8,5	16	36	20	25	3,5	115	40	38	8,5	28	124	10
HI452	160	251	135	218	208/436	148	140	50	186	55	101	8,5	16	36	20	25	3,5	115	40	38	8,5	28	124	10
HI454	250	312	160	218	208/436	148	140	60	246	56	116	8,5	17	50	25	30	3,5	130	51	45	11	30	124	10
HI456	400	312	170	218	208/436	148	140	55	246	56	116	8,5	17	50	35	35	3,5	140	51	45	11	30	124	15
HI458	630	379	260	295	285/513	225	140	70	306	63	176	8,5	16	65	45	50	5	220	55,5	55,5	13	43	180	20

Maatvoering

125A-1250A

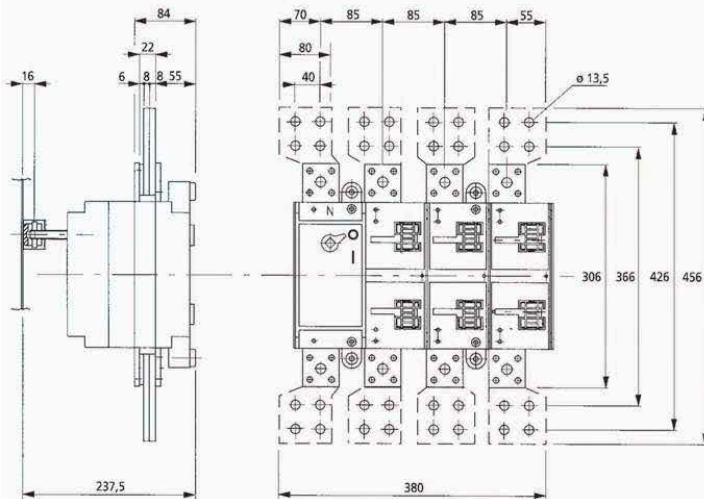


type	bouw-grootte	A	B	B1	C	C1	C2	D	D1	D2	E	F	G	H	I
125P1	P1	142	150	113	66	35,5	40,5	117,5	42,5	75	77	88	98	19	33
160P2	P2	168	198	152	78	40,5	49,5	123,5	42,5	81	106	118	132	22,5	39
250P2	P2	168	198	152	78	40,5	49,5	123,5	42,5	81	106	118	132	22,5	39
400P3	P3	235	260	196	114	53	68	147	54	93	140	157	171	29	56
630P4	P4	280	280	230	136	64	80	174,5	54	120,5	160	180	200	31,5	68
1000P5	P5	356	390	306	170	79,5	106,5	210	63	147	200	228	256	37	85
1250P5	P5	356	390	306	170	79,5	106,5	210	63	147	200	228	256	37	85

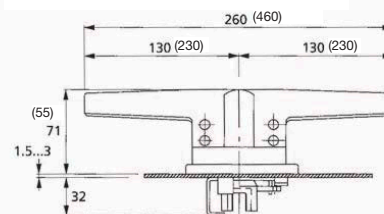
  

		I1	I2	K	L	M	N	O	P	Q	Q1	R	S	T
125P1	P1	33	24	14	6,5	15	23	3	7	4,5	9,5	22,5	37	8
160P2	P2	37,5	30	14,5	8,5	20	37,5	4	11	4,5	9,5	27,5	45	8
250P2	P2	37,5	30	14,5	8,5	20	37,5	4	11	4,5	9,5	27,5	45	8
400P3	P3	56	38	21	10,5	25	47	4	8	6	12	29	54	10
630P4	P4	66,5	46	24	12,5	30	51	6	12	7	15	38	64	12
1000P5	P5	85	64	29	16,5	50	60	7	13	7	16	55	80	12
1250P5	P5	85	64	29	16,5	50	60	7	13	7	16	55	80	12

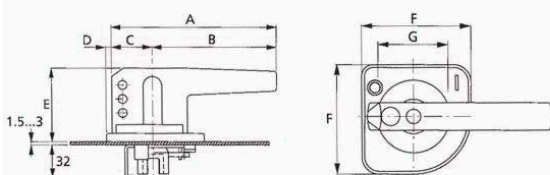
1600A



WTK5S (6S)



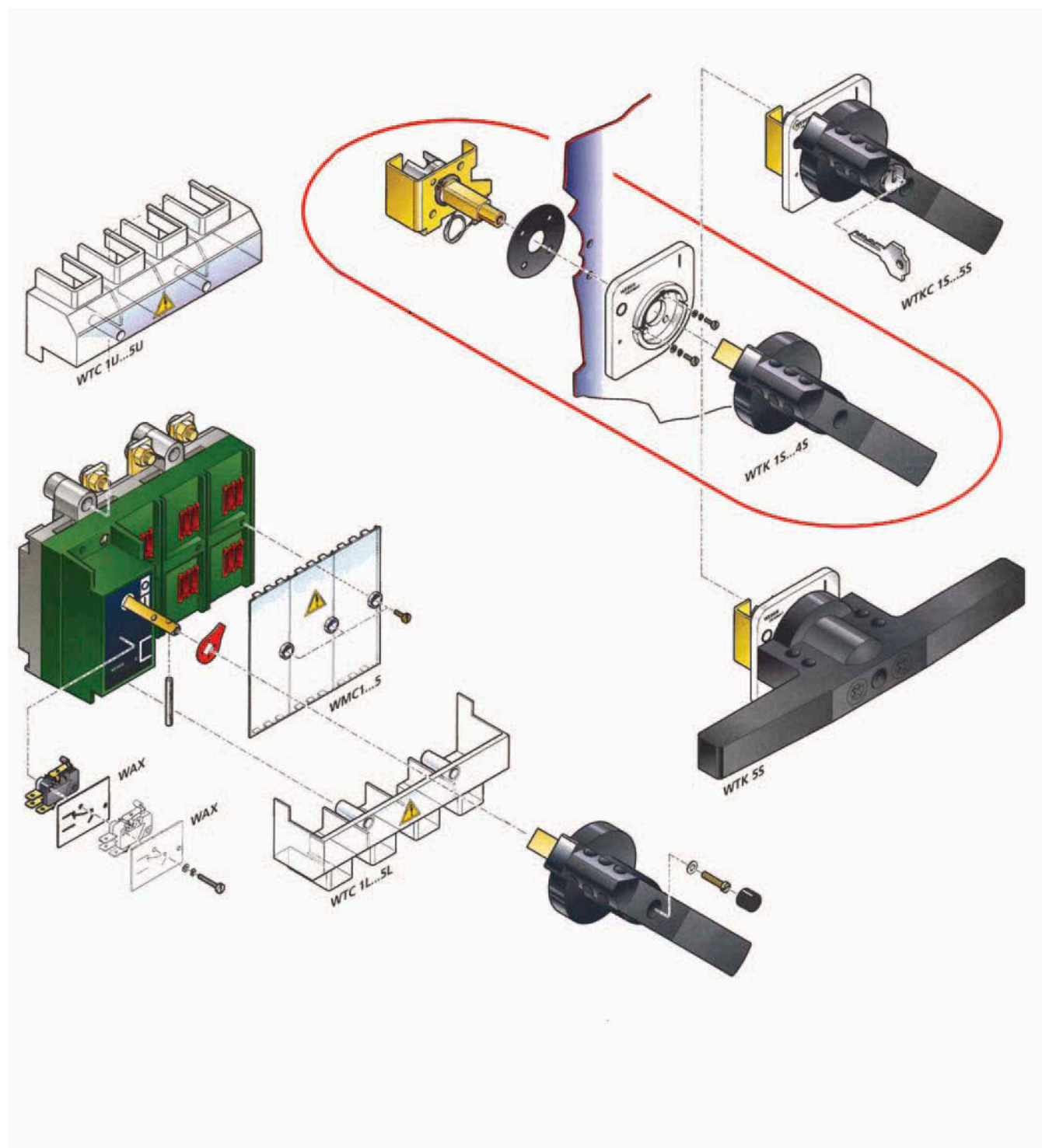
Bedieningshandgreep WTK 1...4-7



bouwgrootte	A	B	C	D	E	F	G
1	94,5	70	24,5	12,5	41	63	49
2/3	159,5	120	39,5	5,5	71	73	63
4	199,5	160	39,5	5,5	71	73	63
7	280	230	50	-	57	96	79

Schakelen en beveiligen

Montage



	W125-P1	W160-P2	W250-P2	W400-P3	W630-P4	W800-P5	W1000-P5	W1250-P5	W1600-P6		
Nominale stroom (In)	125 A	160 A	250 A	400 A	630 A	800 A	1000 A	1250 A <sup>1)</sup>	1600 A <sup>2)</sup>		
Norm	IEC 60 947-3 EN 60204-1										
Aantal polen	3p - 4p										
Nominale bedrijfsstroom (Ie)	125 A	160 A	250 A	400 A	630 A	800 A	1000 A	1250 A	1600 A	A	
Nom. bedrijfsspanning (Ue)	690										V AC
Nominale isolatiespanning (Ui)	1000										V
Nominale frequentie (fe)	40-60										Hz
Nominale stootspanningsvastheid (Uimp)	8										kV
Nominale kortsluitvastheid 1sec (Icw)	5	8	8	13	15	35 <sup>3)</sup>	35 <sup>3)</sup>	35 <sup>3)</sup>	35	kA/1s	
Nom. kortsluitinschakelvermogen (Icm)	7,5	13,5	13,5	26	30	73,5 <sup>3)</sup>	73,5 <sup>3)</sup>	73,5 <sup>3)</sup>	73,5	kA	
Nom. kortsluitinschakelvermogen met zekering (Ieff)	50 125	100 160	50 250	50 400	50 630	100 800	100 1000	100 1000	n.v.t. n.v.t.	kA A	
Aantal cycli mechanisch	10.000			8.000		7.000			4.000		
Aantal cycli elektrisch	2.000			1.500		1.000			500		
Bedieningskoppel naar IN/naar UIT	8 8	12 12		17 18,5	22 25		35 <sup>3)</sup> 37		n.v.t.	Nm	
Toelaatbare omgevingstemperatuur	in bedrijf: -20...+45°C in opslag: -25...+55°C										
Beschermingsgraad	IP 00 / 2X										
Nom. schak.verm. bij AC 400 V uitschakelstroom AC-23	1000	1280	2000	3200	5040	6400	8000	10000	n.v.t.	A	
Nom. schak.verm. bij AC 400 V nom. bedrijfsstroom AC-23	125	160	250	400	630	800	1000	1250	n.v.t.	A	
Nom. schak.verm. bij AC 400 V motorvermogen AC-23	65	85	130	210	330	420	525	630	n.v.t.	kW	
Nom. schak.verm. bij AC 690 V uitschakelstroom AC-23	640	800	1280	2000	3200	4000	5000	6400	n.v.t.	A	
Nom. schak.verm. bij AC 690 V nom. bedrijfsstroom AC-23	80	100	160	250	400	500	630	800	n.v.t.	A	
Nom. schak.verm. bij AC 690 V motorvermogen AC-23	75	92	150	230	370	460	580	700	n.v.t.	kW	
Nom. schak.verm. bij DC 230 V <sup>4)</sup> uitschak.stroom L/R=15 ms	320	400	640	1000	1600	2000	2520	3200	-	A	
Nom. schak.verm. bij DC 230 V <sup>4)</sup> nom. bedrijfsstroom DC-22	125	160	250	400	630	800	1000	1250	-	A	
Condensator schakelvermogen bij AC 400 V	50	70	110	180	300	370	460	520	n.v.t.	kvar	
Wattverlies per fase bij nom. bedrijfsstroom	0,9	3,3	3,3	8,5	13	20	20	20	26	W	
Gewicht (zonder handgreep) 3-polig	0,9	1,5	1,6	3,7	5,5	10,4	10,8	11,2	18,0	kg	
Gewicht (zonder handgreep) 4-polig	1	1,6	1,7	4,0	6,0	11,2	11,9	12,2	19,2		
<b>Aansluittechniek</b>											
fase aansluiting	bx gatdiameter ø	15x3 6,5	20x4 8,5	20x4 8,5	25x4 10,5	30x6 12,5	50x7 16,5	50x7 16,5	50x7 16,5	80x8 4x13,5	mm ø mm
nul aansluiting	bx gatdiameter ø	15x3 6,5	20x4 8,5	20x4 8,5	25x4 10,5	30x6 12,5	50x7 16,5	50x7 16,5	50x7 16,5	80x8 4x13,5	mm ø mm

<sup>1)</sup> 1100 A in IP55 omhulling

<sup>2)</sup> 1500 A in IP55 omhulling

<sup>3)</sup> hogere waarden op aanvraag

<sup>4)</sup> met 3 polen in serie

# Veilighedenlastscheideners compact en betrouwbaar



## Uw voordelen:

- Veilighedenlastscheideners in compacte bouwvorm
- Eenvoudige montage
- Dubbele onderbreking
- Aansluiting geschikt voor Al en Cu kabels

## Technische eigenschappen:

- Onafhankelijke in- en uitschakeling
- Norm IEC 60947-3
- Nominale bedrijfsspanning van 63 t/m 630 A
- Ue: 690 V

# Expert tips



## Bouwgrootte

Vijf verschillende bouwgroottes voor elk type mespatroon van NH000 t/m NH3.



## Hulpcontacten

Met de hulpcontacten kan signalering op afstand gerealiseerd worden.



## Aanrakingsveilig

De afdekkap scherm de mespatronen af tegen directe aanraking.



## Aansluitgemak

Optionele kooiklemmen vergroten het aansluitgemak voor Al en Cu kabels.



## Draaibediening

Handgreep en de as met de juiste lengte zijn naar wens te bestellen.



## Inbouwsysteem univers N

Voor toepassing in univers-verdelers zijn complete bouwunits verkrijgbaar.



## Afschermkappen

Met de optionele afschermkap wordt de aansluiting aanrakingsveilig gemaakt.



## Nul-link

De doorverbindingsstrip geeft de mogelijkheid om de nul leider veilig te scheiden van het net.

### Technische gegevens:

- Onafhankelijk moment in- en uitschakeling
- Dubbelzijdige onderbreking per fase
- Geforceerde uitschakeling binnen 90°
- Zichtbare contactscheiding
- Aansluitpolen geschikt voor Al/Cu-kabels
- Standaard voorzien van veiligheidsafscherming
- Levering: excl. handgreep +as
- Uitvoering: blokvorm

De scheiders zijn direct te monteren in univers-verdelers met beschermingsgraad: IP44, IP54 of IP65.  
 Versie van 630 A uitsluitend te monteren in staande verdelers IP54 met diepte 600 mm.  
 Veiligheidslastscheiders zijn ook in univers N bouwunits leverbaar.

Voor meer informatie zie technische pag. 24.6



HFD316

### Veiligheidslastscheiders

Omschrijving	Aant. polen	Inom [A]	NH	Best.nr.
3-polig beveiligd+doorgaande nul	3	63	000	<b>HFD306</b>
3-polig beveiligd+doorgaande nul	3	125	00	<b>HFD312</b>
3-polig beveiligd+doorgaande nul	3	160	00	<b>HFD316</b>
3-polig beveiligd+doorgaande nul	3	250	1	<b>HFD325</b>
3-polig beveiligd+doorgaande nul	3	400	2	<b>HFD340</b>
3-polig beveiligd+doorgaande nul	3	630	3	<b>HFD363</b>



HFD440

### Veiligheidslastscheiders

Omschrijving	Aant. polen	Inom [A]	NH	Best.nr.
3-polig beveiligd+geschakelde nul	4	63	000	<b>HFD406</b>
3-polig beveiligd+geschakelde nul	4	125	00	<b>HFD412</b>
3-polig beveiligd+geschakelde nul	4	160	00	<b>HFD416</b>
3-polig beveiligd+geschakelde nul	4	250	1	<b>HFD425</b>
3-polig beveiligd+geschakelde nul	4	400	2	<b>HFD440</b>
3-polig beveiligd+geschakelde nul	4	630	3	<b>HFD463</b>



HZC101

### Verlengassen

Omschrijving	Lengte	Best.nr.
Verlengassen	200 mm - 63 t/m 400 A	<b>HZC101</b>
Verlengassen	320 mm - 63 t/m 400 A	<b>HZC102</b>
Verlengassen	200 mm - 630 A	<b>HZF102</b>



HZC002

### Draaibediening

#### Eigenschappen:

- voor montage op deur
- vergrendelbaar

Omschrijving	Inom [A]	Kleur	Best.nr.
Draaibediening	63 A	zwart/grijs	<b>HZC001</b>
Draaibediening	100 t/m 400 A	zwart/grijs	<b>HZC002</b>
Draaibediening	630 A	zwart/grijs	<b>HZC003</b>



## Hulpcontacten

### Eigenschappen:

- geschikt voor scheiders uitvoering: 63 t/m 630 A

Omschrijving	Best.nr.
Hulpcontact, 1 maak	<b>HZF301</b>
Hulpcontact, 1 verbreek	<b>HZF302</b>



## Kooiklemmen

### Eigenschappen:

- per set  
- geschikt voor Al/Cu-kabels

HZ084

Omschrijving	Inom [A]	Massieve kabel [mm]	Best.nr. 3-polig	Best.nr. 4-polig
Kooiklemmen	125 + 160	16 - 95	<b>HZ073</b>	<b>HZ083</b>
Kooiklemmen	250	16 - 185	<b>HZ074</b>	<b>HZ084</b>
Kooiklemmen	400	50 - 240	<b>HZ075</b>	<b>HZ085</b>
Kooiklemmen	630	70 - 300	<b>HZ076</b>	<b>HZ086</b>



## Afschermkap

### Eigenschappen:

- onder- of bovenzijde  
- t.b.v. afscherming van de aansluitpolen

HZF202

NB: in de gedrukte catalogus vindt u bij dit artikel een verkeerde afbeelding

Omschrijving	Inom [A]	Best.nr. 3-polig	Best.nr. 4-polig
Afschermkap	63 t/m 160 A	<b>HZF202</b>	<b>HZF203</b>
Afschermkap	250 t/m 400 A	<b>HZF204</b>	<b>HZF205</b>
Afschermkap	630 A	<b>HZF206</b>	<b>HZF207</b>

## Nul-link

### Eigenschappen:

- doorverbindingsstrip voor nulleider  
- voor toepassing bij 3-polige uitvoering

NB: t.o.v. de gedrukte catalogus staat hier een aanvulling bij de eigenschappen

Omschrijving	Inom [A]	Best.nr.
Nul-link	63 A	<b>HZF501</b>
Nul-link	125 A / 160 A	<b>HZF502</b>
Nul-link	250 A	<b>HZF503</b>
Nul-link	400 A	<b>HZF504</b>
Nul-link	630 A	<b>HZF505</b>



HZF601

NB: in de gedrukte catalogus staat bij deze afbeelding een onjuist bestelnr.

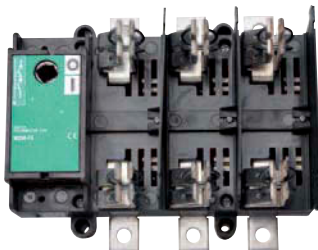
## Nul-beveiliging

### Eigenschappen:

- op aanvraag

Omschrijving	Inom [A]	Best.nr.
Nul-beveiliging	63 - 160 A	<b>HZF601</b>
Nul-beveiliging	250 A	<b>HZF602</b>
Nul-beveiliging	400 A	<b>HZF603</b>
Nul-beveiliging	630 A	<b>HZF604</b>

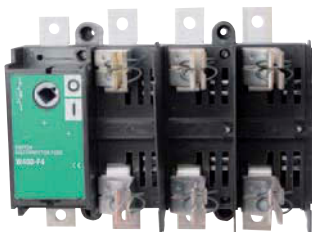
- 690 V~
- KEMA-keur
- Overeenkomstig EN 60947
- Onafhankelijke moment in- en uitschakeling
- Onderbreking aan beide zijden van de zekering
- Zelfde afmetingen voor 3-, 4-polig en SN
- Compacte constructie



W80-F1/3

### Veiligheidslastscheiders 3-polig

Omschrijving	Grootte	Type	Verp.	Best.nr.
Veiligheidslastscheiders 3-polig	000	W80-F1/3	1	<b>2364020031</b>
Veiligheidslastscheiders 3-polig	00	W125-F2/3	1	<b>2364030031</b>
Veiligheidslastscheiders 3-polig	00	W160-F2/3	1	<b>2364035031</b>
Veiligheidslastscheiders 3-polig	1	W250-F3/3	1	<b>2364040031</b>
Veiligheidslastscheiders 3-polig	2	W400-F4/3	1	<b>2364045031</b>
Veiligheidslastscheiders 3-polig	3	W630-F5/3	1	<b>2364050031</b>



W400-F4/4

### Veiligheidslastscheiders 4-polig

Omschrijving	Grootte	Type	Verp.	Best.nr.
Veiligheidslastscheiders 4-polig	000	W80-F1/4	1	<b>2364020041</b>
Veiligheidslastscheiders 4-polig	00	W125-F2/4	1	<b>2364030041</b>
Veiligheidslastscheiders 4-polig	00	W160-F2/4	1	<b>2364035041</b>
Veiligheidslastscheiders 4-polig	1	W250-F3/4	1	<b>2364040041</b>
Veiligheidslastscheiders 4-polig	2	W400-F4/4	1	<b>2364045041</b>
Veiligheidslastscheiders 4-polig	3	W630-F5/4	1	<b>2364050041</b>



W400-F4/SN met zekeringen

### Veiligheidslastscheiders 3-polig met doorgaande nul

Omschrijving	Grootte	Type	Verp.	Best.nr.
Veiligheidslastscheiders 3-polig met doorgaande nul	000	W80-F1/SN	1	<b>2364020051</b>
Veiligheidslastscheiders 3-polig met doorgaande nul	00	W125-F2/SN	1	<b>2364030051</b>
Veiligheidslastscheiders 3-polig met doorgaande nul	00	W160-F2/SN	1	<b>2364035051</b>
Veiligheidslastscheiders 3-polig met doorgaande nul	1	W250-F3/SN	1	<b>2364040051</b>
Veiligheidslastscheiders 3-polig met doorgaande nul	2	W400-F4/SN	1	<b>2364045051</b>
Veiligheidslastscheiders 3-polig met doorgaande nul	3	W630-F5/SN	1	<b>2364050051</b>



WES1/2-1

### As verlengingen

Omschrijving	Grootte	Type	Verp.	Best.nr.
100 mm, 8x8 mm	1/2	WES1/2-1	1	<b>2314130011</b>
200 mm, 8x8 mm	1/2	WES1/2-2	1	<b>2314130051</b>
300 mm, 8x8 mm	1/2	WES1/2-3	1	<b>2314130091</b>
100 mm, 12x12 mm	3/4/5/6	WES3/4/6-1	1	<b>2314130041</b>
200 mm, 12x12 mm	3/4/5/6	WES3/4/6-2	1	<b>2314130081</b>
300 mm, 12x12 mm	3/4/5/6	WES3/4/6-3	1	<b>2314130121</b>



WTDF1

**Bedieningshandgrepen (zwart) voor directe montage met afschermkap voor veiligheden**

Omschrijving	Grootte	Type	Verp.	Best.nr.
Voor F1	1	WTDF1	1	<b>2364110011</b>
Voor F2	2	WTDF2	1	<b>2364110021</b>
Voor F3	3	WTDF3	1	<b>2364110031</b>
Voor F4	4	WTDF4	1	<b>2364110041</b>
Voor F5	5	WTDF5	1	<b>2364110051</b>



WFC1

**Afschermkap voor veiligheden bij lastscheiders**

Omschrijving	Grootte	Type	Verp.	Best.nr.
Voor F1	1	WFC1	1	<b>2364100011</b>
Voor F2	2	WFC2	1	<b>2364100021</b>
Voor F3	3	WFC3	1	<b>2364100031</b>
Voor F4	4	WFC4	1	<b>2364100041</b>
Voor F5	5	WFC5	1	<b>2364100051</b>



WTK2/3 S (1, 4s, 7s)

**Bedieningshandgrepen met deurkoppeling en deurvergrendeling, zwart of rood/geel**

Omschrijving	Grootte	Type ZWART	Type ROOD/GEEL	Verp.	Best.nr. ZWART	Best.nr. ROOD/GEEL
Bedieningshandgreep	1	WTK1S	WTK1R	1	<b>2314110011</b>	<b>2314110021</b>
Bedieningshandgreep	2/3	WTK2/3 S	WTK2/3 R	1	<b>2314110031</b>	<b>2314110041</b>
Bedieningshandgreep	4s	WTK4S	WTK4R	1	<b>2314110051</b>	<b>2314110061</b>
Bedieningshandgreep	5s	WTK5S	WTK5R	1	<b>2314110071</b>	<b>2314110081</b>
Bedieningshandgreep	6s	WTK6S	WTK6SR	1	<b>2314110311</b>	<b>2314110221</b>
Bedieningshandgreep	5s	WTK7S	-	1	<b>2314110411</b>	-



WTKD2/3S

**Bedieningshandgrepen met deurkoppeling, deurvergrendeling en ophef mogelijkheid, zwart of rood/geel**

Omschrijving	Grootte	Type ZWART	Type ROOD/GEEL	Verp.	Best.nr. ZWART	Best.nr. ROOD/GEEL
Bedieningshandgreep	1s	WTKD1S	WTKD1R	1	<b>2314150011</b>	<b>2314150061</b>
Bedieningshandgreep	2/3	WTKD2/3S	WTKD2/3R	1	<b>2314150021</b>	<b>2314150071</b>
Bedieningshandgreep	4s	WTKD4S	WTKD4R	1	<b>2314150031</b>	<b>2314150081</b>
Bedieningshandgreep	5s	WTKD5S	WTKD5R	1	<b>2314150041</b>	<b>2314150091</b>
Bedieningshandgreep	5s	WTKD5SS	WTKD5SR	1	<b>2314150051</b>	<b>2314150101</b>



WTKC1-3S

**Bedieningshandgrepen met deurkoppeling, deurvergrendeling en cilinderslot**

Omschrijving	Grootte	Type	Verp.	Best.nr.
Zwart, grootte 1	1/2/3	WTKC1-3S	1	<b>2314110091</b>
Zwart, grootte 4	4s	WTKC4S	1	<b>2314110111</b>
Zwart, grootte 5	5s	WTKC5S	1	<b>2314110131</b>



WTC3U

**Afschermkappen voor aansluitcontacten, onder of boven**

Omschrijving	Grootte	Type BOVEN	Type ONDER	Verp.	Best.nr. BOVEN	Best.nr. ONDER
Grootte 1	1	WTC1U	WTC1L	1	<b>2314100061</b>	<b>2314100071</b>
Grootte 2	2	WTC2U	WTC2L	1	<b>2314100081</b>	<b>2314100091</b>
Grootte 3	3	WTC3U	WTC3L	1	<b>2314100101</b>	<b>2314100111</b>
Grootte 4	4	WTC4U	WTC4L	1	<b>2314100121</b>	<b>2314100131</b>
Grootte 5	5	WTC5U	WTC5L	1	<b>2314100141</b>	<b>2314100151</b>



WAX5

**Hulpschakelaar set met 1 wisselcontact**

Omschrijving	Grootte	Type	Verp.	Best.nr.
Grootte1/2	1/2	WAX1/2	1	<b>2314140021</b>
Grootte 3/5/6	3/5/6	WAX5/6	1	<b>2314140041</b>
Grootte 4	4	WAX3/4	1	<b>2314140031</b>

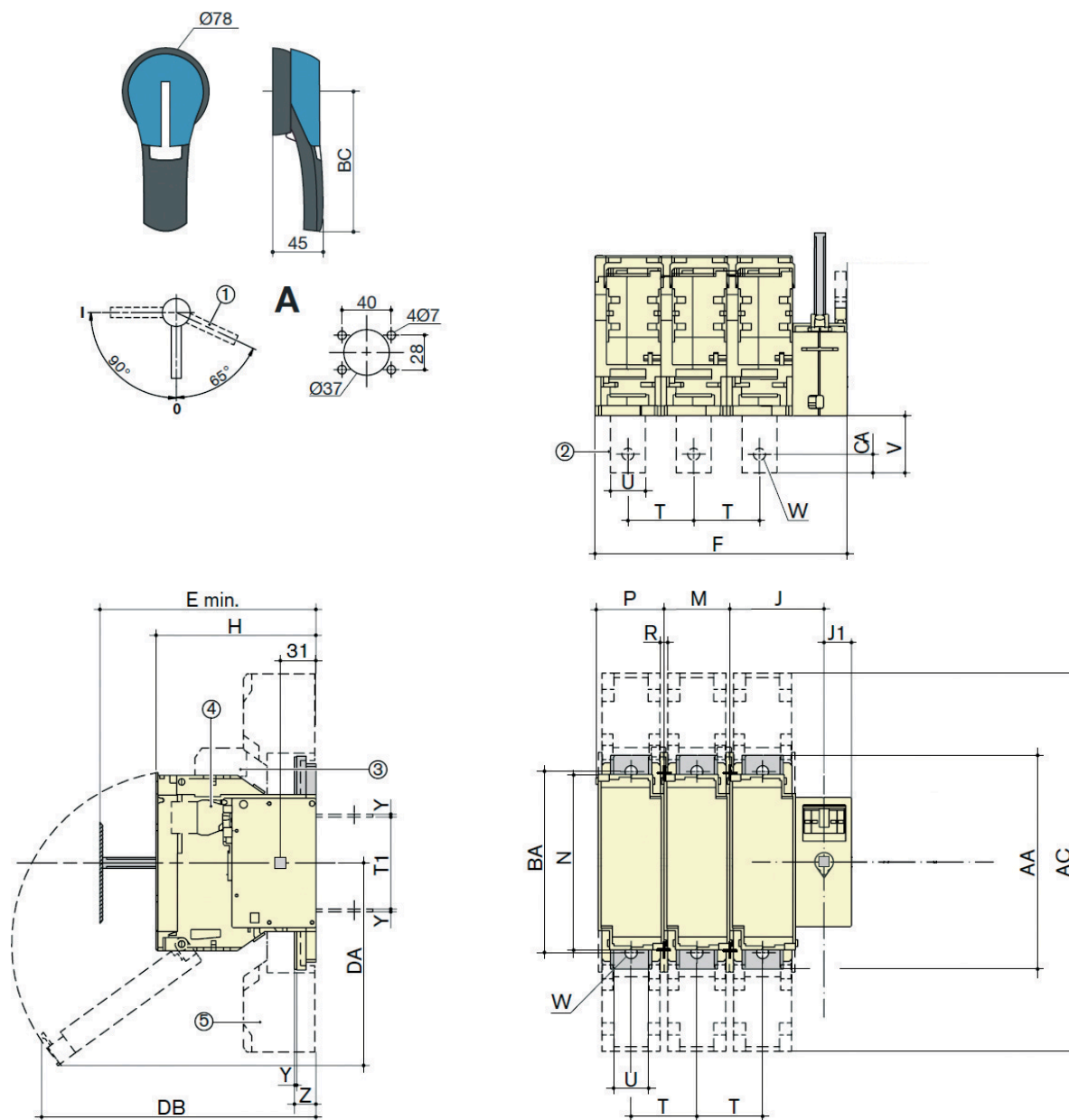
## Veiligheidslastscheiders

$I_{th}$ [40°C]	63 A	125 A	160 A	250 A	400 A	630 A
Grootte NH-smeltveiligheid DIN 43620	000	00	00	1	2	3
Nominale bedrijfsspanning $U_e$ [V]	690	690	690	690	690	690
Nominale isolatiespanning $U_i$ [V]	750	750	750	750	800	1000
Diëlektrisch 50 Hz/1 min [kV]	6	6	6	6	6	8
Nominale stootspanningsvastheid $U_{imp}$ [kV]	8	8	8	8	8	12
Beschermingsgraad	IP20	IP20	IP20	IP20	IP20	IP20
Nominale bedrijfsstroom $I_e$ [A]	A B	A B	A B	A B	A B	A B
AC 400 V AC22A / AC22B AC23A / AC23B	63/63 63/63	125/125 125/125	160/160 160/160	250/250 250/250	400/400 400/400	630/630 630/630
AC 690 V AC22A / AC22B AC23A / AC23B	63/63 63/63	125/125 100/100	160/160 125/125	250/250 250/250	315/315 250/315	500/630 315/400
DC 440 V DC20A / DC20B DC21A / DC21B DC22A / DC22B DC23A / DC23B	63/63 63 <sup>(2)</sup> /63 <sup>(2)</sup> 63 <sup>(2)</sup> /63 <sup>(2)</sup> 40 <sup>(2)</sup> /40 <sup>(2)</sup>	125/125 125 <sup>(2)</sup> /125 <sup>(2)</sup> 125 <sup>(2)</sup> /125 <sup>(2)</sup> 100 <sup>(2)</sup> /100 <sup>(2)</sup>	160/160 160 <sup>(2)</sup> /160 <sup>(2)</sup> 160 <sup>(2)</sup> /160 <sup>(2)</sup> 125 <sup>(2)</sup> /125 <sup>(2)</sup>	250/250 250 <sup>(2)</sup> /250 <sup>(2)</sup> 250 <sup>(2)</sup> /250 <sup>(2)</sup> 200 <sup>(2)</sup> /200 <sup>(2)</sup>	400/400 315 <sup>(2)</sup> /315 <sup>(2)</sup> 315 <sup>(2)</sup> /315 <sup>(2)</sup> 250 <sup>(2)</sup> /315 <sup>(2)</sup>	400/630 <sup>(2)</sup> 315/630 <sup>(2)</sup> 315/630 <sup>(2)</sup> 400 <sup>(2)</sup> /630 <sup>(2)</sup>
Motorvermogen [kW]					A B	A B
AC 400 V (AC23)	30	63	80	132	220	355
AC 690 V (AC23)	55	90	110	220	220/295	295/400
Condensator schakelvermogen bij AC 400 V [kVAR]	25	55	75	115	185	290
Door veiligheids beheerste nominale kortsluitstroom [kA eff]	100	100	100/(50)	100	50	100
Mechanische levensduur (aantal schakelingen)	10000	10000	10000	10000	10000	8000
Elektrische levensduur <sup>(3)</sup> (aantal schakelingen) 500 V	A B 1500 300	A B 1000 200	A B 1000 200	A B 1000 200	A B 1000 200	A B 1000 200
Aansluiting	M5 x 8	M8 x 16	M8 x 16	M10 x 16	M10 x 16	M12 x 35
Aandraaimoment [Nm]	6	9	9	9	20	40
Min. kabel aansluiting [mm <sup>2</sup> ]	10	35	35	95	185	2 x 150
Max. kabel aansluiting [mm <sup>2</sup> ]	25	95	95	240	240	2 x 300
CU-aansluiting aansluitvlagbreedte [mm]	-	20	20	32	45	63
Gewicht [kg] :						
3-polig	1	1,5	1,8	3,5	4,8	16
4-polig	1,3	2	2,3	4,5	6,1	20

<sup>(2)</sup>: 2 polen in serie

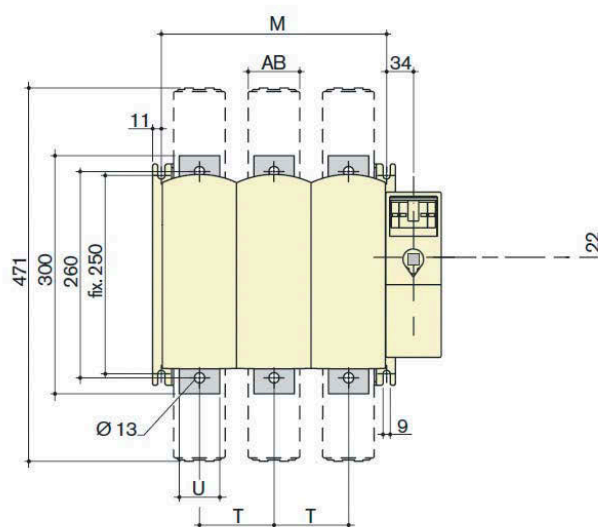
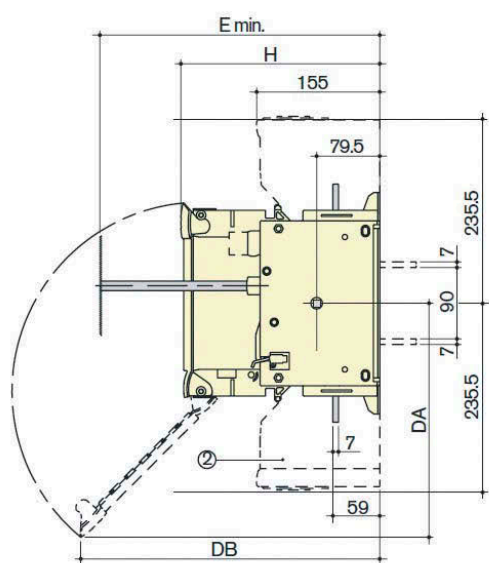
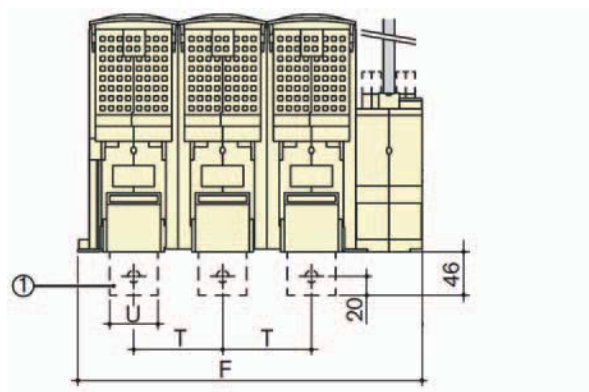
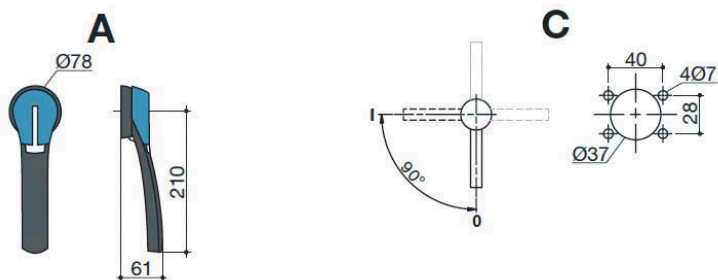
<sup>(3)</sup>: A = Frequente bediening

B = Niet-frequente bediening



- A. Ponsen van de deur met frontale bediening.
1. TEST-positie.
  2. Uitgang achterkant (optioneel).
  3. 1 of 2 hulpcontact OG signalering doorsmelten van de zekering.
  4. 1 tot 8 voorijlende en signalering hulpcontact OG.
  5. Klemafdekking.

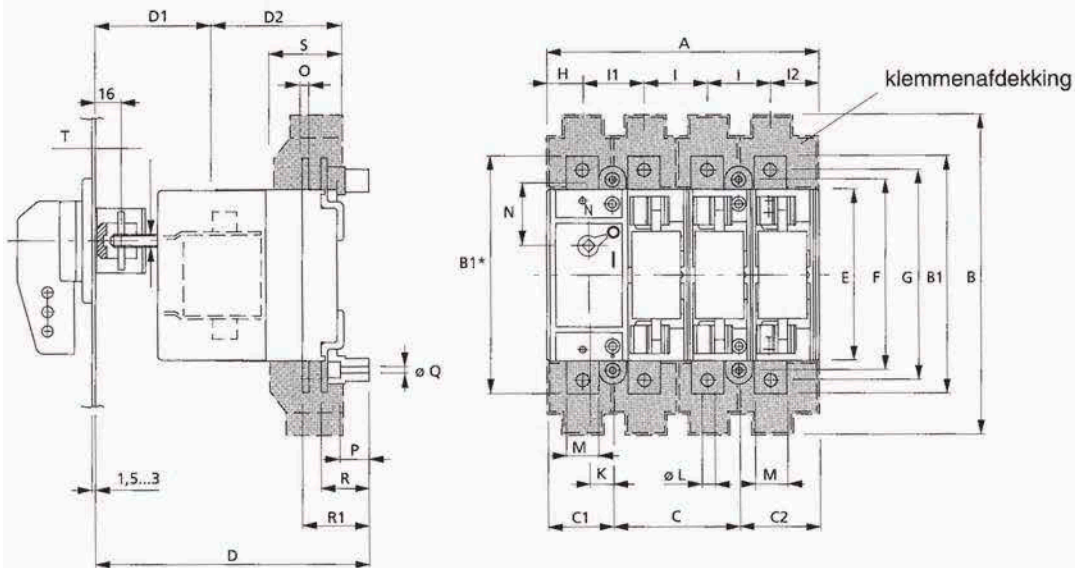
Grootte	Zekering- maat	Buiten- maat E min	Klemaf- dekking AC	Behuizing								Bevestigingen						Aansluiting							
				F 3p.	F 4p.	H	J	J1	BC	DA	DB	M	N	P	R	T	T1	U	V	W	Y	Z	AA	BA	CA
63	00C	125	-	136	168	116,5	50	18	70	159	145	32	106	36	5,4	32	59	12	15	-	2	-	118	-	6
125	00	135	268	148	184	126,5	54	18	125	141	193	36	127	40	5,4	36	62	20	41	8,5	2,5	19,5	162	141	8
160	00	135	268	148	184	126,5	54	18	125	141	193	36	127	40	5,4	36	62	20	41	8,5	2,5	19,5	162	141	8
250	1	154	345	234	294	146	86	25	125	185	251	60	162	64	6,4	60	84	32	52	11	2,5	19,5	195	166	17
400	2	157	355	252	318	149	91	25	125	200	260	66	172	70	6,4	66	84	50	54	11	3	20	205	175	14,5



- A. - Handgreep met frontale bediening
- C. Ponsen van de deur met frontale bediening
- 1. Uitgang achterkant
- 2. Klemafdekking

Grootte	Zekering- maat	Buiten- maat	Klemaf- dekking	Behuizing					Beves- tigingen		Aansluiting U
				F 3p.	F 4p.	H	DA	DB	M 3p.	M 4p.	
630	3	265	65	364	458	250	297	374	284	378	51

80A-630A



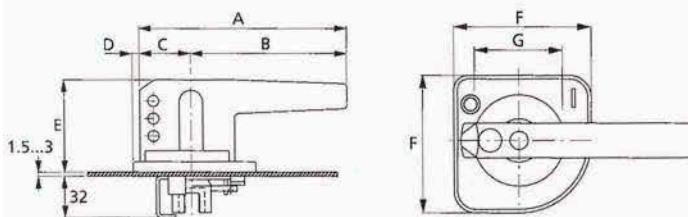
type	bouw- grootte	A	B	B1	C	C1	C2	D	D1	D2	E	F	G	H	I
W 80-F1	F1	142	150	105	66	35,5	40,5	162	75,5	86,5	77	88	95	19	33
W125-F2	F2	168	198	147	78	40,5	49,5	165	70,5	94,5	106	118	130	22,5	39
W160-F2	F2	168	198	147	78	40,5	49,5	165	70,5	94,5	106	118	130	22,5	39
W250-F3	F3	235	260	196	114	53	68	187	75	112	140	157	171	29	56
W400-F4	F4	280	280	230	136	64	80	215,5	75	140,5	160	180	200	31,5	68
W630-F5	F5	356	390	286	170	79,5	106,5	257	93	164	200	228	246	37	85

		I1	I2	K	L	M	N	O	P	Q	R	R1	S	T
W 80-F1	F1	33	24	14	5,5	12	23	3	18	4,5	21	34	54	8
W125-F2	F2	37,5	30	14,5	8,5	16	37,5	4	25	4,5	29,5	41	58,5	8
W160-F2	F2	37,5	30	14,5	8,5	16	37,5	4	25	4,5	29,5	41	58,5	8
W250-F3	F3	56	38	21	10,5	25	47	4	27	6	33	48	72	10
W400-F4	F4	66,5	46	24	12,5	30	51	5	30	7	42	58	80	12
W630-F5	F5	85	64	29	12,5	40	60	7	30	7	52,5	72	108	12

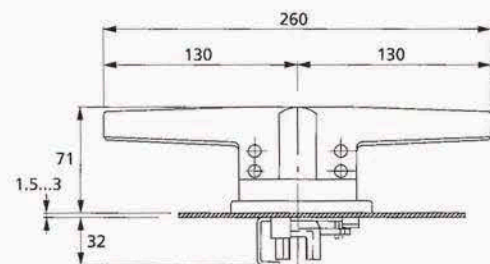
B1\* = 306 (alleen voor bouwgrootte F5)

bedieningshandgreep WTK 1...4

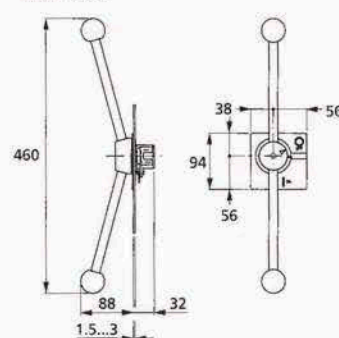


bouwgrootte	A	B	C	D	E	F	G
1	94,5	70	24,5	12,5	41	63	49
2/3	159,5	120	39,5	5,5	71	73	63
4	199,5	160	39,5	5,5	71	73	63

WTK 5



WTK 5 S



	W80-F1	W125-F2	W160-F	W250-F3	W400-F4	W630-F5		
Nominale stroom met veiligheden (IthNH)	80	125	160	250	400	630	Eenheid	
Nominale stroom met doorverbindingsschakelaars (IthT)	125	160	250	400	630	800		
Norm	IEC 60 947-3 EN 60204-1							
Aantal polen	3p - 4p							
Nominale bedrijfsstroom met veiligheden (IeNH)	80 A	125 A	160 A	250 A	400 A	630 A	A	
Nom. bedrijfsspanning (Ue)	690						V AC	
Nominale isolatiespanning (Ui)	1000						V	
Nominale frequentie (fe)	40-60						Hz	
Nominale stootspanningsvastheid (Uimp)	8						kV	
Nom. kortsluitinschakelvermogen met zekering (Ieff)	100 80	50 125	50 160	50 250	50 400	50 630	kA A	
Aantal cycli mechanisch	10.000	8.000		7.000		4.000		
Aantal cycli elektrisch	1.500	1.000						
Bedieningskoppel naar IN	8	12		17	22	35	Nm	
Bedieningskoppel naar UIT	8	12		18,5	25	37		
Toelaatbare omgevingstemperatuur	in bedrijf: -20..+45°C in opslag: -25..+55°C							
Beschermingsgraad	IP 00 / 2X							
Nom. schak.verm. bij AC 400 V uitschakelstroom AC-23	640	1000	1280	2000	3200	5040	A	
Nom. schak.verm. bij AC 400 V nom. bedrijfsstroom AC-23	80	125	160	250	400	630	A	
Nom. schak.verm. bij AC 400 V motorvermogen AC-23	42	65	85	130	210	330	kW	
Nom. schak.verm. bij AC 690 V uitschakelstroom AC-23							A	
Nom. schak.verm. bij AC 690 V nom. bedrijfsstroom AC-23	45	80	100	160	250	400	A	
Nom. schak.verm. bij AC 690 V motorvermogen AC-23	50	75	90	150	230	370	kW	
Nom. schak.verm. bij DC 230 V <sup>(1)</sup> uitschak.stroom L/R=15 ms	180	320	400	640	1000	1600	A	
Nom. schak.verm. bij DC 230 V <sup>(1)</sup> nom. bedrijfsstroom DC-22	80	125	160	250	400	630	A	
Condensator schakelvermogen bij AC 400 V	40	50	70	110	180	300	kvar	
Wattverlies per fase bij nom. bedrijfsstroom	1,2	3,6	4,8	12	19,2	30	W	
Grootte v.d. NH smeltveiligheid volgens DIN43620	00-C	00	00	1	2	3	NH	
Gewicht (zonder handgreep) 3-polig	1,0	1,9	1,9	5,0	7,0	13,0	kg	
Gewicht (zonder handgreep) 4-polig	1,1	2,0	2,0	5,3	7,4	14,5		
Hoofdafmeting	breedte	142	168	168	235	280	mm	
	hoogte	105	147	147	196	218		
	diepte	161	165	169	187	217		
<b>Aansluittechniek</b>								
fase aansluiting	bx-d	12x2	16x4	16x4	25x4	30x5	mm	
	gatdiameter ø	5,5	8,5	8,5	10,5	12,5		
nul aansluiting	bx-d	12x3	16x4	16x4	25x4	30x5	mm	
	gatdiameter ø	5,5	8,5	8,5	10,5	12,5		

<sup>(1)</sup> met 3 polen in serie





# mespatroonlastscheiders

Decennia ervaring in mespatroontechniek



## De voordelen voor u:

- Montage op plaat of op railsysteem
- Smalste mespatroonlastscheider NH000 ter wereld
- Passend programma van NH000 tot en met NH3
- 2 inbouwdieptes: 32 en 70 mm
- Dekselvergrendeling met verzegelmogelijkheid
- Spanningsmeting veilig door verschuifbare afdekking
- Optimale beschriftingsmogelijkheden
- Type met automatische zekeringbewaking

## Technische eigenschappen:

- Grootten: NH000, 00, 1, 2 en 3
- Nominale stroom 100, 160, 250, 400 en 630 A
- Nominale spanning 690 V AC
- Isolatiespanning 1000 V AC

# Expert tips



#### Smalste ter wereld

2 NH000 nemen dezelfde plaats in als 1x NH00. Niet alleen zeer compact, maar ook erg handig in het ontwerp van de verdeler.



#### Elektronische zekering-bewaking

Alle basistypes zijn ook uitgevoerd als type met elektronische zekeringbewaking. Optimale zekerheid en signalering in belangrijke processen.



#### Twee aansluitmogelijkheden

Mespatroonlastscheiders voor railmontage kunnen onder én boven aangesloten worden; haken draaien, binnenbekleding en deksel wisselen in een handomdraai (niet bij NH000).



#### Opbouw op montageplaat

Vrij te plaatsen in elke verdeler op montageplaat of (tot NH00) op cliprail. Voor gebruik als back-up beveiliging of als hoofdbeveiliging van een afgaande groep.



#### Ingebouwde microschakelaars

Optioneel kunnen microschakelaars ingebouwd worden die bewaken of de mespatroonlastscheider geheel gesloten is.



#### Montage op railsysteem

Plaats- en tijdbesparende montage op het railsysteem (60 mm hoh). Aan welke zijde de afgaande kabels komen, kunt u zelf bepalen door de eenvoudige omkeermogelijkheid van weber.silas.



#### Diverse aansluitmogelijkheden

Vrije keuze in aansluiting met een bout of met een kooiklem vergroot het aansluitgemak tot maximaal 300 mm<sup>2</sup>.



#### Veilig meten

Door de groene afdekking naar beneden te schuiven komen de meetopeningen vrij. Veilig meten direct op de messen is bij weber.silas geen probleem.

- Montage op montageplaat
- Nominale spanning 690V~
- Kortsluitvastheid 50 kA eff.
- Overeenkomstig NEN 10269, IEC 947-3

- NH000-00-1-2-3
- $I_n$ : 100-160-250-400-630 A
- Apart type met opgebouwde elektronische zekering-bewaking

- Afsluitbaar en verzegelbaar
- Veilige meting

Meer technische informatie vanaf pagina 25.11.



LT0050

### Mespatroonlastscheider

#### Eigenschappen:

- bodemmontage

Omschrijving	$I_n$ [A]	Aansluiting kooiklem	Verp.	Best.nr.
NH000	100	50 mm <sup>2</sup>	1	<b>LT0050</b>



LT050

### Mespatroonlastscheiden

#### Eigenschappen:

- bodemmontage

Omschrijving	$I_n$ [A]	Aansluiting bout	kooiklem	Verp.	Best.nr.
NH00	160		95 mm <sup>2</sup>	1	<b>LT050</b>
NH00	160		95 mm <sup>2</sup> / 3x16 mm <sup>2</sup>	1	<b>LT051</b>
NH00	160	M8		1	<b>LT052</b>



LT150

### Mespatroonlastscheider

#### Eigenschappen:

- bodemmontage

Omschrijving	$I_n$ [A]	Aansluiting bout	Verp.	Best.nr.
NH1	250	M10	1	<b>LT150</b>



LT250

### Mespatroonlastscheider

#### Eigenschappen:

- bodemmontage

Omschrijving	$I_n$ [A]	Aansluiting bout	Verp.	Best.nr.
NH2	400	M10	1	<b>LT250</b>



LT350

### Mespatroonlastscheider

#### Eigenschappen:

- bodemmontage

Omschrijving	$I_n$ [A]	Aansluiting bout	Verp.	Best.nr.
NH3	630	M12	1	<b>LT350</b>

- Montage op railsysteem met 60 mm hartafstand 12-30 x 5/10 mm
- Nominale spanning 690V~
- Kortsluitvastheid 50kA eff.
- Overeenkomstig NEN 10269, IEC 947-3

- Onder afgaand door draaien van de railhaak (behalve NH000)
- NH000-00-1-2-3
- I<sub>n</sub>: 100-160-250-400-630 A

- Afsluitbaar en verzegelbaar
- Veilige meting

Meer technische informatie vanaf pagina 25.11.



LT0056

### Mespatroonlastscheider

#### Eigenschappen:

- railmontage
- alleen onder aansluitbaar

NB: in de gedrukte catalogus staat alleen boven aansluitbaar. Dit moet zijn onder.

Omschrijving	I <sub>n</sub> [A]	Aansluiting kooiklem	Verp.	Best.nr.
NH000	100	50 mm <sup>2</sup>	1	<b>LT0056</b>

### Mespatroonlastscheider

#### Eigenschappen:

- railmontage

Omschrijving	I <sub>n</sub> [A]	Aansluiting kooiklem	Verp.	Best.nr.
NH00	160	95 mm <sup>2</sup>	1	<b>LT0057</b>



LT153

### Mespatroonlastscheider

#### Eigenschappen:

- railmontage
- niet voor verdelers van 205 mm diep

Omschrijving	I <sub>n</sub> [A]	Aansluiting bout	Verp.	Best.nr.
NH1	250	M10	1	<b>LT153</b>



LT253

### Mespatroonlastscheider

#### Eigenschappen:

- railmontage
- niet voor verdelers van 205 mm diep

Omschrijving	I <sub>n</sub> [A]	Aansluiting bout	Verp.	Best.nr.
NH2	400	M10	1	<b>LT253</b>



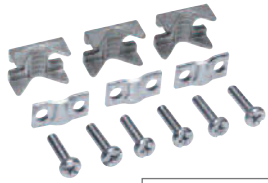
LT353

### Mespatroonlastscheider

#### Eigenschappen:

- railmontage
- niet voor verdelers van 205 mm diep

Omschrijving	I <sub>n</sub> [A]	Aansluiting bout	Verp.	Best.nr.
NH3	630	M12	1	<b>LT353</b>

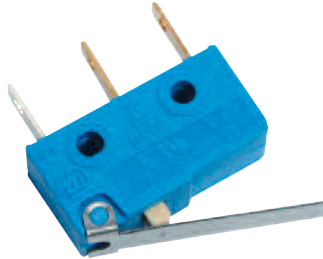


LZ051

NB: in de gedrukte catalogus vindt u bij dit artikel een verkeerde afbeelding

**Prismaklemmenset**

Omschrijving	Toepassing	Verp.	Best.nr.
Voor NH00 scheider 6 - 70 mm <sup>2</sup> (3 stuks)	voor Cu en Al	1	<b>LZ051</b>



LZ053

**Microschakelaar**

Omschrijving	Toepassing	Verp.	Best.nr.
Ten behoeve van schakelstandindicatie, 2 A, 250 V	NH00/1/2/3	1	<b>LZ053</b>



LZ054

**Venstervergrendelset**

Omschrijving	Toepassing	Verp.	Best.nr.
Venstervergrendelset	NH00/1/2/3	1	<b>LZ054</b>



LZ151

**Prismaklemmen set enkel**

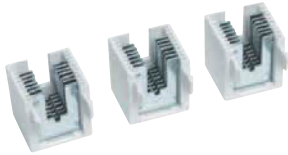
Omschrijving	Toepassing	Verp.	Best.nr.
Voor NH1 scheider voor Cu of Al (1 ader)	70-150 mm <sup>2</sup>	1	<b>LZ151</b>
Voor NH2 scheider voor Cu of Al (1 ader)	120-240 mm <sup>2</sup>	1	<b>LZ152</b>
Voor NH3 scheider voor Cu of Al (1 ader)	150-300 mm <sup>2</sup>	1	<b>LZ153</b>



LZ155

**Prismaklemmen set dubbel**

Omschrijving	Toepassing	Verp.	Best.nr.
Voor NH1 scheider voor Cu of Al (2 aders)	2x35-70 mm <sup>2</sup>	1	<b>LZ154</b>
Voor NH2 scheider voor Cu of Al (2 aders)	2x70-120 mm <sup>2</sup>	1	<b>LZ155</b>
Voor NH3 scheider voor Cu of Al (2 aders)	2x150-185 mm <sup>2</sup>	1	<b>LZ156</b>



LZ160

**Bluskamerset**

**Eigenschappen:**

- t.b.v. opwaarderen van het schakelvermogen tot AC23B bij 690 V

Omschrijving	Verp.	Best.nr.
Bluskamerset (3 stuks) voor NH1/2/3 scheiderv	1 set	<b>LZ160</b>



LZ252

**Set t.b.v. aanbouw van stroomtrafo's**

Omschrijving	Verp.	Best.nr.
Aan NH1 scheiderv	1	<b>LZ251</b>
Aan NH2 scheiderv	1	<b>LZ252</b>
Aan NH3 scheiderv	1	<b>LZ253</b>
Aansluitdeel t.b.v. set stroomtrafo's voor spanningsaftakking NH1/2/3	1	<b>LZ254</b>



LZ255

**Set stroomtrafo's**

Omschrijving	Toepassing	Verp.	Best.nr.
Voor NH1/2/3 scheiderv, ongeijkt	100/5 A, klasse 1	1	<b>LZ255</b>
Voor NH1/2/3 scheiderv, ongeijkt	150/5 A, klasse 1	1	<b>LZ256</b>
Voor NH1/2/3 scheiderv, ongeijkt	250/5 A, klasse 1	1	<b>LZ257</b>
Voor NH1/2/3 scheiderv, ongeijkt	400/5 A, klasse 1	1	<b>LZ258</b>
Voor NH1/2/3 scheiderv, ongeijkt	600/5 A, klasse 1	1	<b>LZ259</b>



NHU-00S

## Mespatroonhouders 690 V 1-polig

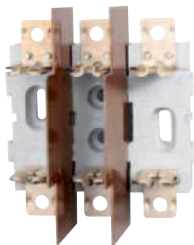
### Eigenschappen:

- 690 V~
- overeenkomstig NEN 10269, VDE 0636, DIN 43620
- op aanvraag zij de houders te leveren met een beugelaansluiting –B, of met een schroef/beugelaansluiting SB
- voor maatschetsen zie pagina 25.16 en 25.17



NHZ-1S

DIN	Type	Verp.	Best.nr.
00	NHUB-00 S	3	<b>2132021010</b>
00	NHU-00 S	3	<b>2139000101</b>
00	NHK-00 S	3	<b>2139003101</b>
0	NHZ-0 B	3	<b>2139900211</b>
1	NHZ-1 S	3	<b>2139100201</b>
2	NHZ-2 S	3	<b>2139200201</b>
3	NHZ-3 S	3	<b>2139300201</b>
4	NHZ-4 S	1	<b>2139400101</b>



NHU-00x3 S

## Mespatroonhouders 690 V 3-polig

### Eigenschappen:

- zonder afschermkap

DIN	Type	Verp.	Best.nr.
00	NHU-00x3 S	1	<b>2132031010</b>
0	NHZ-0x3-S	1	<b>2139900261</b>
1	NHU-1x3-S	1	<b>2139100161</b>
2	NHU-2x3-S	1	<b>2139200161</b>
3	NHU-3x3-S	1	<b>2139300161</b>



NHUB-00x3-S

## Mespatroonhouders 690 V 3-polig

### Met afschermkap

DIN	Type	Verp.	Best.nr.
00	NHUB-00x3-S	1	<b>2132041010</b>

## Toebehoren voor mespatroonhouders 690 V 3-polig

Omschrijving	Type	Verp.	Best.nr.
Nulklem	00-S/N	1	<b>2132071010</b>
Aardklem	00-S/PE	1	<b>2132081010</b>



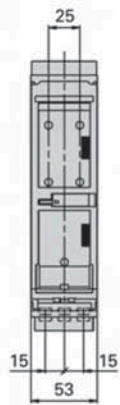
Technische gegevens	Eenheid	000	00	1	2	3
Nominale spanning $U_e$	Vac	690				
Nominale stroom $I_e$	A	100	160	250	400	630
Nominale isolatiespanning $U_i$	Vac	1000				
Stootspanningsvastheid $U_{imp}$	kV	SR000 = 8 S000 = 6	8			
Frequentie	Hz	50-60				
Nom. kortsluitstroom door smeltpatronen begrensd	bij 400/500 Vac bij 690 Vac	kA kA	80 80		80 50	80 80
Ik thermisch (1 sec) $I_{cw}$	A	3.500	5.000	8.600	15.200	20.400
Mechanische levensduur (aantal schakelingen)		1.700	1.400		800	
Elektrische levensduur (aantal schakelingen)		300	200			
<b>Gebruikerscategorie</b> volgens EN 60974-3						
	bij 400 Vac	AC-23B	AC-23B	AC-23B	AC-23B	AC-23B
	bij 500 Vac	AC-22B	AC-22B	AC-23B	AC-23B	AC-23B <sup>1)</sup> AC-22B
	bij 690 Vac	AC-21B	AC-21B	AC-23B <sup>1)</sup> AC-22B	AC-23B <sup>1)</sup> AC-22B	AC-23B <sup>1)</sup> AC-21B
	bij 220 Vdc	DC-22B <sup>2)</sup>	DC-22B	DC-22B <sup>1)</sup> DC-21B	DC-22B <sup>1)</sup> DC-21B	DC-22B <sup>1)</sup> DC-21B
	bij 440 Vdc	DC-22B <sup>2)</sup>	(125 A) DC-21B <sup>2)</sup>	DC-22B <sup>1)</sup> DC-21B <sup>2)</sup>	DC-22B <sup>1)</sup> DC-21B <sup>2)</sup>	DC-22B <sup>1)</sup> DC-21B <sup>2)</sup>
Mespatronen (toelaatbaar vermogensverlies per fase)	W	7,5	12	23	34	48
Omgevingstemperatuur $T_a$	°C	-25 tot +55				
Beschermingsgraad met afdekplaat	IP	IP30	IP30 <sup>3)</sup>			
<b>Kabelaansluiting</b>						
Schroefaansluiting	mm <sup>2</sup>	-	M8	M10		
Beugelaansluiting massief/soepel	mm <sup>2</sup>	-	6-50	2x35-70	2x70-120	2x150
Prisma aansluiting Al/Cu massief/soepel/segment	mm <sup>2</sup>	-	6-70	35-150	95-300	
Koosklemmen massief/soepel vlak profiel	mm <sup>2</sup> mm	2,5-50 max. 11x8	2,5-95 max. 13x13	50-150 max. 20x15	120-300 max. 32x20	
Drievoudige klemmen massief/soepel	mm <sup>2</sup>	-	3x1,5-16	-		
<b>Aandraaimoment</b>						
Schroefaansluiting	Nm	-	12	20		
Beugelaansluiting Cu	Nm	-	3	-		
Prisma aansluiting Al/Cu	Nm	-	3	6	8	
Koosklemmen	Nm	4,5		12	20	
Drievoudige klemmen	Nm	-	2,5	-		
Klemrailsysteem	Nm	4,5	6	8		
<b>Bediening:</b>	afhankelijke handbediening					
<b>Montage:</b>	horizontaal of verticaal					

<sup>1)</sup> met bluskamerset

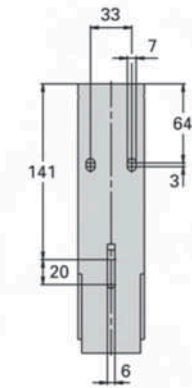
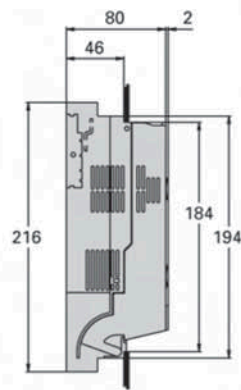
<sup>2)</sup> over 3 polen

<sup>3)</sup> inbouwdiepte 32 mm: IP20

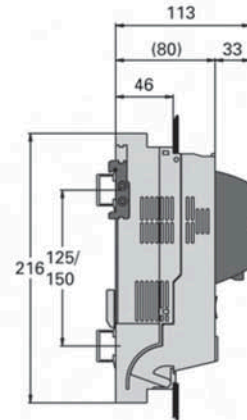
**Bodemmontage grootte 000**



NH000

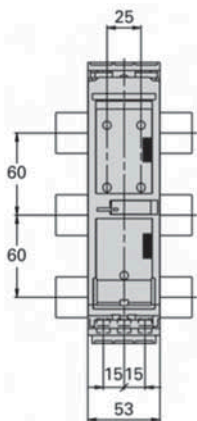


Bevestigingspunten

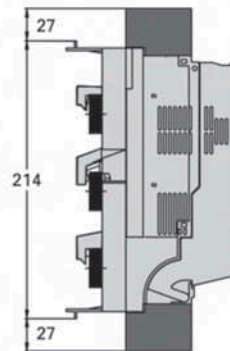
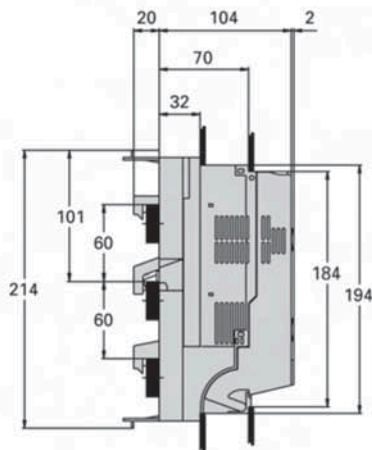


000SU  
S-000D

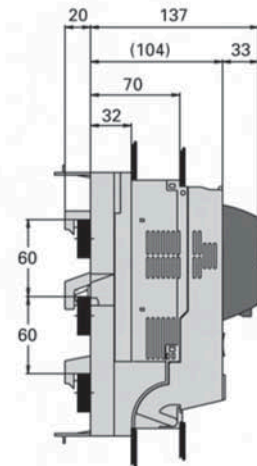
**Railmontage 60 mm**



NH000

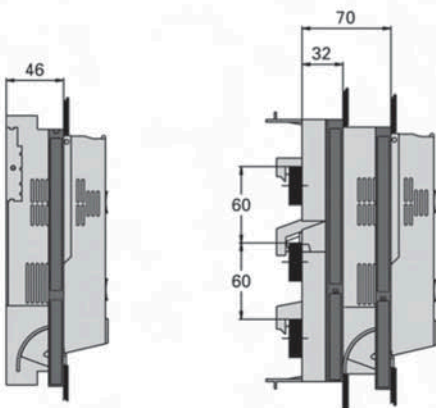


S-000ARA



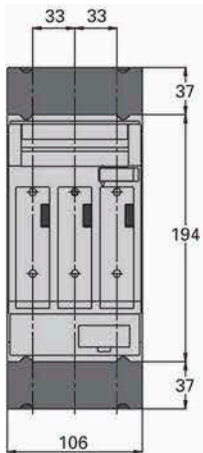
SR000..SU

**Ondersteuningprofiel S-000 AP**

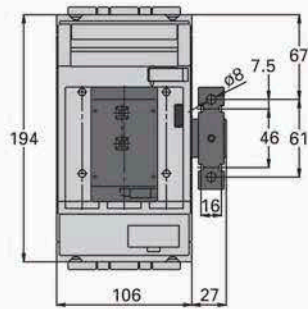


## Bodemmontage grootte 00

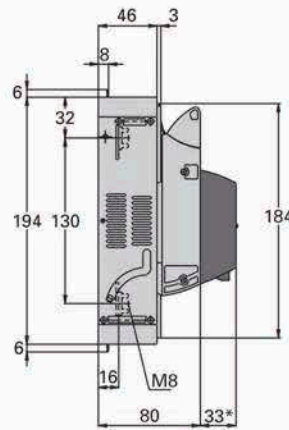
\* = Elektronische zekeringsbewaking 00-3



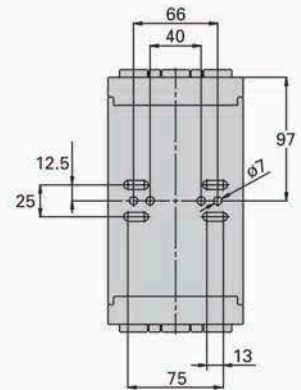
NH00



S00SU, S-00 PEN

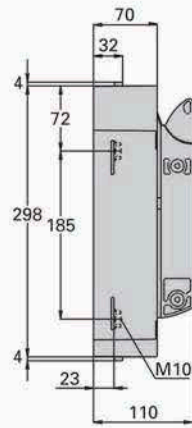
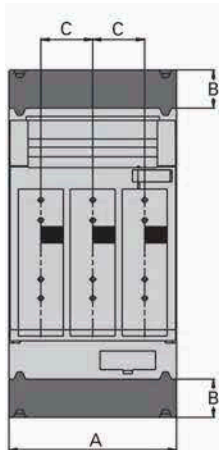


S00SU

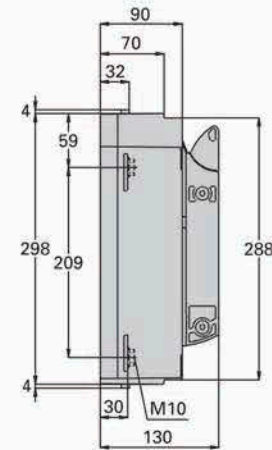


Bevestigingspunten

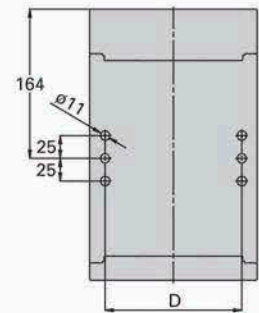
## Bodemmontage grootte 1-3



NH1



NH2

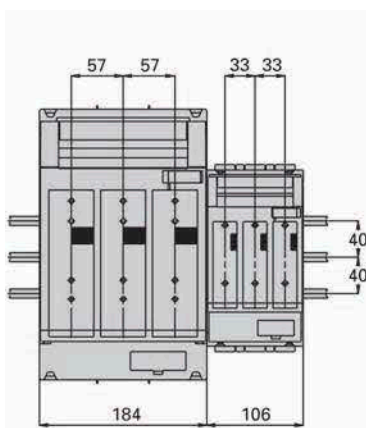


Bevestigingspunten

	A	B	C	D
NH1	184	42	57	150
NH2	210	42	65	166
NH3	250	42	80	195

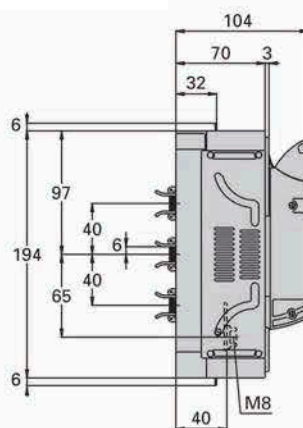
Schakelen  
en beveiligen

## Railmontage 40 mm grootte 00-1

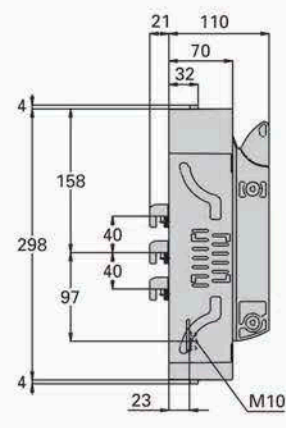


NH1

NH00

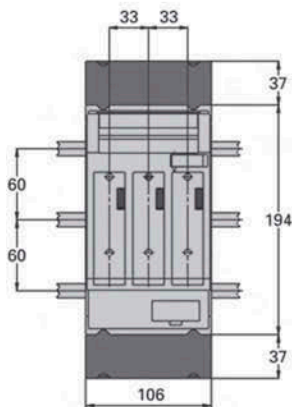


NH00

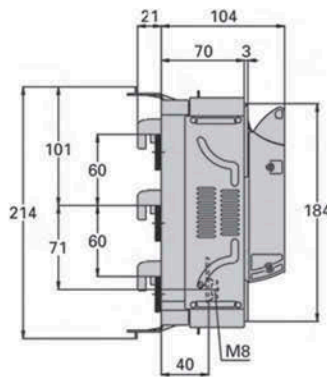


NH1

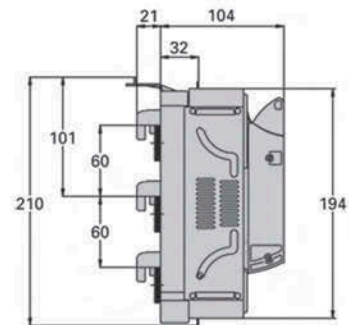
## Railmontage 60 mm grootte 00



NH00

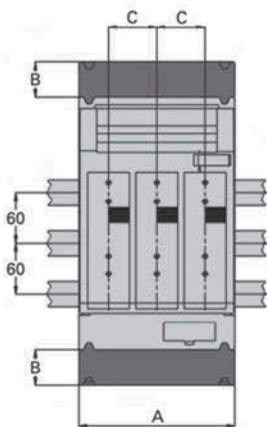


Inbouwdiepte 70 mm

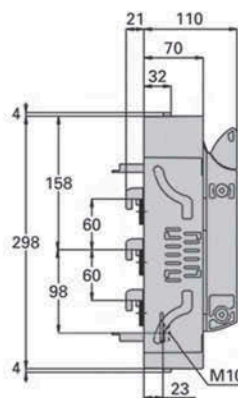


Inbouwdiepte 32 mm

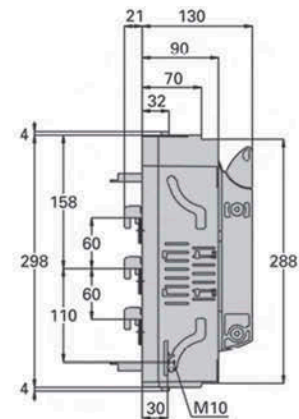
## Railmontage 60 mm grootte 1-3



NH1-3



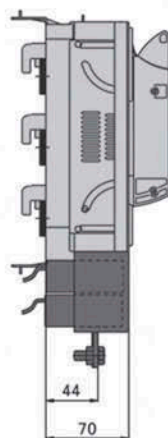
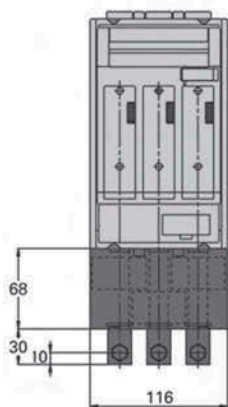
NH1



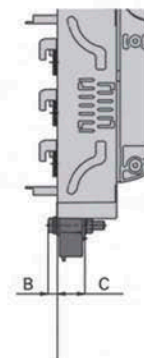
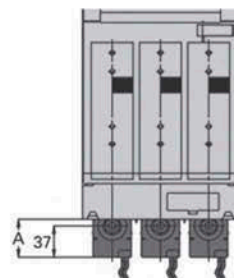
NH2/3

	A	B	C
NH1	184	42	57
NH2	210	42	65
NH3	250	42	80

## Stroomtrafio inbouw grootte 00

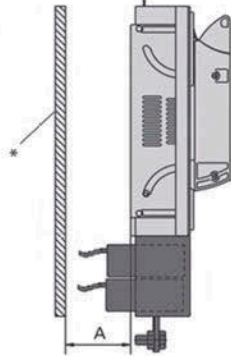
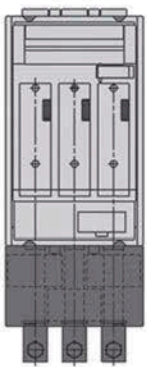


## Stroomtrafio inbouw grootte 1-3

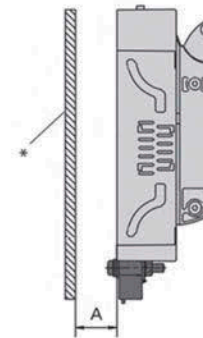
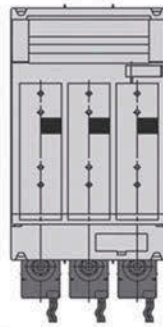


	A	B	C
NH1	45	-	46
NH2	60	9	35
NH3	60	11	35

## Opbouwafstand voor stroomtrafo op een montageplaat



NH00

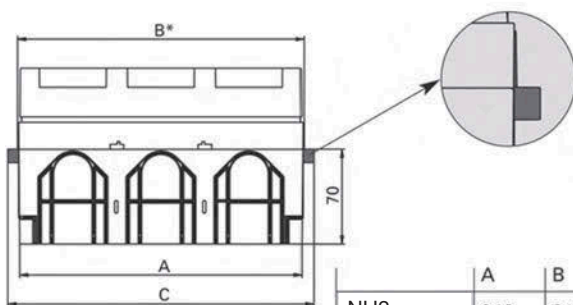


NH1-3

		NH00	NH1	NH2	NH3
staal	A min.	35	15	25	27
kunststof	A min.	35	0	10	12

\* = Montageplaat

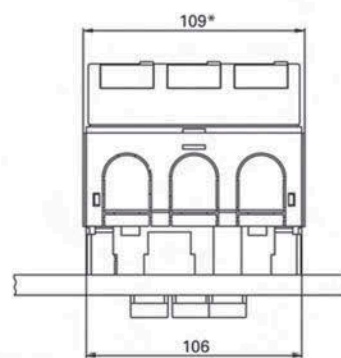
## Ondersteuningsprofiel IP30 Gr 2/3



	A	B	C
NH2	210	212	226
NH3	250	252	266

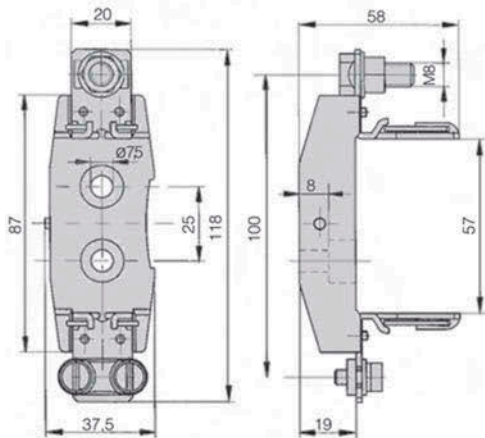
\* = met ondersteuningsprofiel

## Scheidingswand IP30 Gr 00

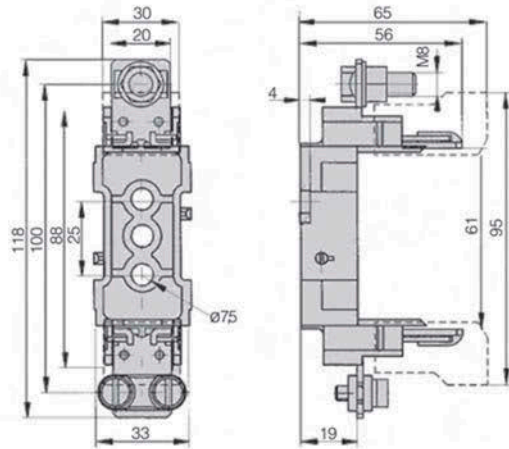


\* = met Scheidingswand

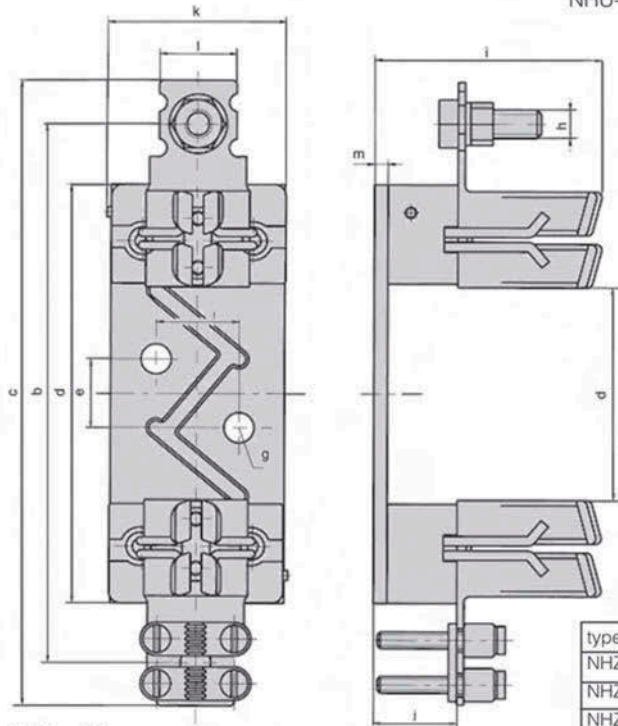
## Mespatroonhouders NH 1-polig



NHK-00 SB



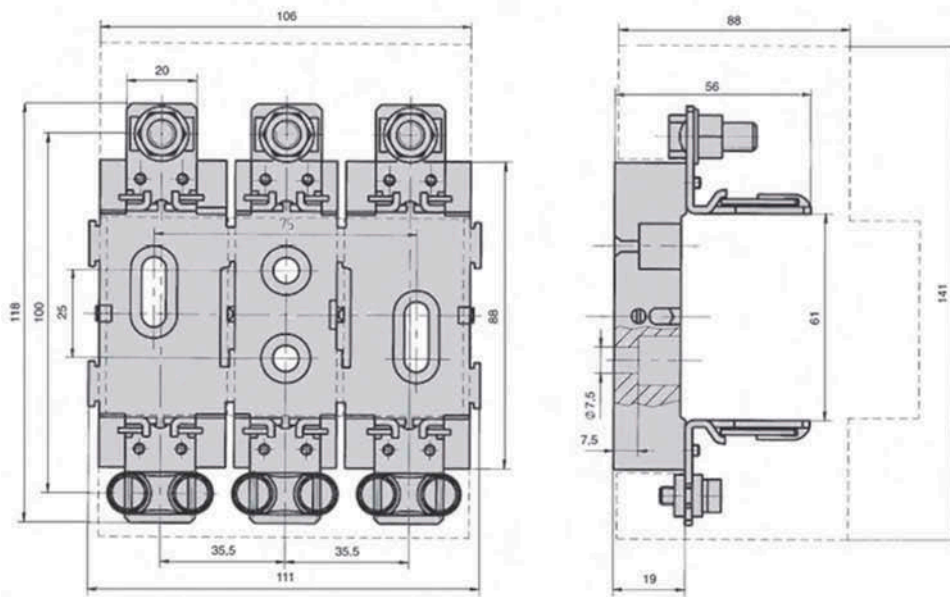
NHU-00 SB/NHUB-00 SB



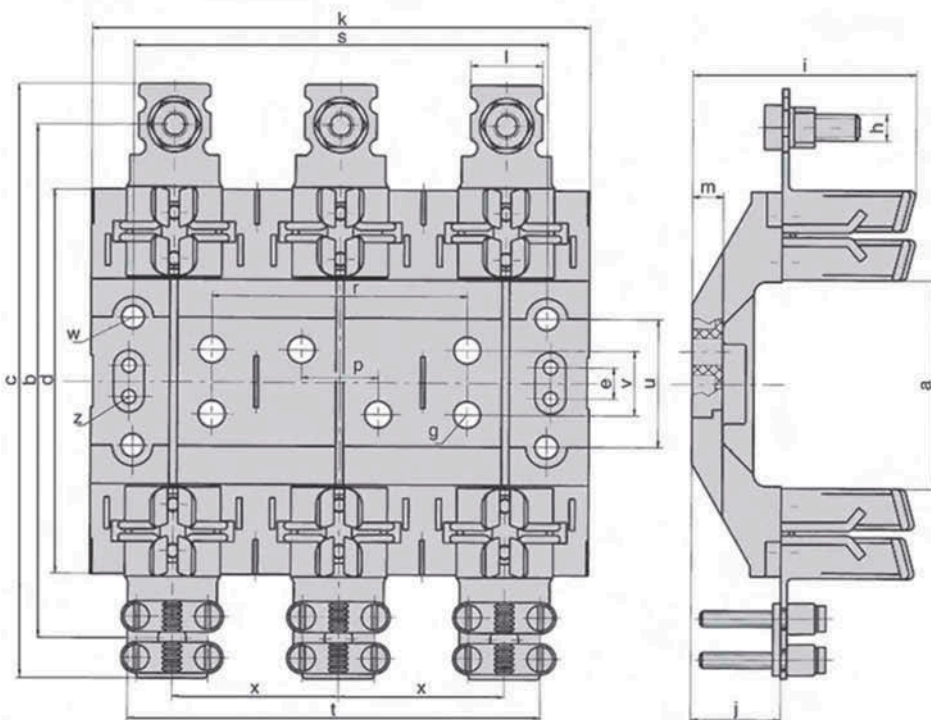
NHZ-. SB

type	a	b	c	d	e	f	g	h	i	j	k	l	m
NHZ-1	82	175	205	152	25	30	ø11	M10	80	35	65	30	5
NHZ-2	82	200	230	152	25	30	ø11	M10	85	35	65	35	5
NHZ-3	82	210	242	152	25	30	ø11	M12	93	35	80	45	5

## Mespatroonhouders NH 3-polig



NHUB-00 x 3 SB



NHU- x 3 SB

type	a	b	c	d	e	g	h	i	j	k	l	m	p	r	s	t	u	v	w	x	z
NHU-1 x 3	82	175	205	150	12	ø10,5	M10	80	35	195	30	12	30	100	162	165	50	25	ø9	65	ø5,5
NHU-2 x 3	82	200	230	150	12	ø10,5	M10	85	35	195	35	12	30	100	162	165	50	25	ø9	65	ø5,5
NHU-3 x 3	82	210	242	150	12	ø10,5	M12	93	35	240	40	12	30	130	210	165		25		80	ø5,5

# NH-patroonlastscheiderstroken weber.vertigroup

## Professioneel en plaatsbesparend

NH-patroonlastscheiderstroken voor plaatsing in de hoofdverdeelinrichting van commerciële en industriële gebouwen en nutsinstellingen.



### De voordelen voor u:

- Plaatsbesparende NH-patroonlastscheider in alle bouwgrootten
- Inbouw van stroomtransformatoren zonder ruimteverlies
- Kabelaanluiting aan onder- en bovenzijde mogelijk
- Bedieningsvriendelijke handgreep en veilig schakelen met duidelijke standaanduiding
- Breukvrije wanden en goede isolatie tussen de fasen
- Verzilverde Cu-contactkoppen met roestvrije onafhankelijke veren
- Veilige spanningsmeting aan boven- en onderzijde van de NH-smeltveiligheid door verschuifbare vensters

### Technische eigenschappen:

- Norm IEC 60 947-3
- Nominale spanning 500 V AC (690 V AC)
- Nominale stroom 160, 250, 400, 630, 800 en 1260 A
- Bouwgroote NH00 voor 100 mm en 185 mm railsysteem



# Expert tips



## Plaatsbeparende beveiliging

Door de plaatsing van de mespatronen in elkaars verlengde ontstaat veel ruimte in de verdeler.



## Ingebouwde stroomtransformatoren

De speciale stroomtransformatoren zijn zo ontworpen dat ze geen extra ruimte vragen buiten de afmeting van de NH-patroonlastscheiderstrook.



## Stevige handgreep

De ergonomische handgreep heeft een goede grip waardoor snel en veilig schakelen vanzelfsprekend is.



## Draaibaar

Voor aansluiting boven: schroef iets losdraaien en klem 180° draaien.



## Flexibele aansluiting

Keuze in boutaansluiting, kooiklem of V-aansluitlip. Voor iedere kabelsoort de geschikte aansluiting.



## Gelijktijdig schakelen

Driepolig schakelen door gemeenschappelijke brug geeft een gelijktijdige en veilige in- of uitschakeling.



## Duidelijke beschrifting

Met de optionele "opschriftkaarhouders" kan duidelijk aangegeven worden welke groep beveiligd wordt.

**Technische gegevens**

- DIN 00 voor NH00 mespatronen
- 1-polig schakelend voor toepassing bij o.a. nutsinstellingen
- 3-polig schakelend voor commerciële en industriële

toepassingen

- Norm: EN60947-3
- aansluiting wisselbaar van onder- naar bovenaansluiting
- $U_{nom}$  500 V AC
- $I_{nom}$  160 A
- $I_{cm}$  50 kA

Meer technische informatie vanaf pag. 26.8.

**NH-patroonlastscheiderstroken 00 voor 100 mm railsysteem**



VE00E

**Eigenschappen:**

- voor 100 mm railsysteem

Omschrijving	$I_n$ [A]	DIN	Type.	Verp.	Best.nr.
1-polig schakelend	160	00	VE00E	1	<b>708-101-010</b>
3-polig schakelend	160	00	VE00P	1	<b>708-102-010</b>



V00-DAG



V00-BDA

**Adapters voor railsysteem 185 mm**

Omschrijving	DIN	Type.	Verp.	Best.nr.
Adapter, dubbel, breedte 100 mm	00	V00-DAG	1	<b>708-130-010</b>
Adapter, enkel, breedte 50 mm	00	V00-EAG	1	<b>708-131-010</b>
Aanraakbeveiliging 100 mm	00	V00-BDA	1	<b>708-134-010</b>
Aanraakbeveiliging 50 mm	00	V00-BEA	1	<b>708-133-010</b>
Aanraakbeveiliging achterzijde	00	V00-RA	1	<b>708-135-010</b>



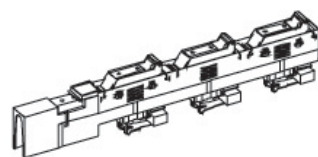
V00-E

**NH-patroonlastscheiderstroken 00 voor 185 mm railsysteem**

**Eigenschappen:**

- voor montage op dubbele adapters
- inclusief kabelafdekkap en boutaansluiting

Omschrijving	$I_n$ [A]	DIN	Type.	Verp.	Best.nr.
1-polig schakelend	160	00	V00-E	1	<b>708-200-010</b>
3-polig schakelend	160	00	V00-P	1	<b>708-200-060</b>



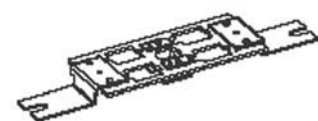
V00T-E

**NH-patroonlastscheiderstroken 00 voor directe montage op 185 mm railsysteem**

**Eigenschappen:**

- voor directe montage op het 185 mm railsysteem
- inclusief afdekkap en boutaansluiting

Omschrijving	DIN	Type.	Verp.	Best.nr.
1-polig schakelend	00	V00T-E	1	<b>708-200-040</b>
3-polig schakelend	00	V00T-P	1	<b>708-200-080</b>



V00-DA

**Adapter dubbel voor 185 mm met M8**

**Eigenschappen:**

- 

Omschrijving	DIN	Type.	Verp.	Best.nr.
Adapter dubbel	0	V00-DA	1	<b>708-171-020</b>



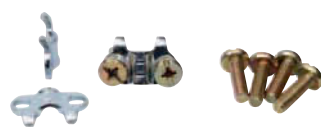
VE00P + V00-KU



V00-BT

**Toebehoren weber.vertigroup 00**

Omschrijving	$I_n$ [A]	Type.	Verp.	Best.nr.
Handgreep 1-polig		VE00-SE	1	<b>708-152-020</b>
Handgreep 3-polig		VE00-SP	1	<b>708-153-020</b>
Kabelafdekkap		V00-KU	2	<b>708-138-010</b>
Beschriftingshouder		V00-BT	1	<b>708-137-010</b>
Ampèremeterhouder 1 fase		V00-AHE	1	<b>708-139-010</b>
Ampèremeterhouder 3 fasen		V00-AHD	1	<b>708-140-040</b>
Ampèremeter opsteekbaar	160	V00-A160	1	<b>708-140-010</b>
Ampèremeter opsteekbaar	100	V00-A100	1	<b>708-140-030</b>
Blindelement		V00-BEG	2	<b>708-146-010</b>
Afdekplaatsteun		V-AW	1	<b>706-914-010</b>
3-polig hoh 100 mm		V00-IT	1	<b>708-180-010</b>



V00-C

**Aansluitmateriaal**

**Eigenschappen:**

- V00-S Schroefaansluiting M8 met gerolde veering
- 1 set = 3 stuks

Omschrijving	Type.	Verp.	Best.nr.
Bout M8x14 mm	V00-S	1 set	<b>36938-0020</b>
Beugelaansluiting voor Cu-geleiders Ø 6-95 mm <sup>2</sup>	V00-C	3	<b>708-120-010</b>
Beugelaansluiting voor Cu- en Al-geleiders Ø 120 mm <sup>2</sup>	V00-A	3	<b>708-122-010</b>
Raillklem voor platte Cu-rail 5-10 mm	V00-EK	3	<b>708-125-010</b>

**Technische gegevens**

- DIN 1-2-3 voor NH1-NH2-NH3 mespatronen
- 1-polig schakelend voor toepassing bij nutsinstellingen
- 3-polig schakelend voor commerciële en industriële toepassingen
- Norm: EN60947-3
- $U_{nom}$  500 V AC (690 V AC op aanvraag)
- $I_{nom}$  250-400-630 A
- $I_{cm}$  50 kA
- speciale uitvoering voor stromen 800 en 1250 A

Meer technische informatie vanaf pag. 26.8.



VE2-LE

NB: de opschriftkaarthouders op de foto zijn niet ingebegrepen

**NH-patroonlastscheiderstroken NH 1/2 en 3, 1-polig schakelend**

**Eigenschappen:**

- voor 185 mm railsysteem
- boven- en onderafgaand
- 1-polig schakelend

Omschrijving	$I_n$ [A]	DIN	Type.	Verp.	Best.nr.
Met M12 draadgat	250-400	1/2	VE2-CE	1	<b>706-210-000</b>
Met gat Ø 13,5 mm	250-400	1/2	VE2-LE	1	<b>706-210-100</b>
Met V aansluitlip	250-400	1/2	VE2-VE	1	<b>706-210-200</b>
Met M12 draadgat	630	3	VE3-CE	1	<b>706-210-000</b>
Met gat Ø 13,5 mm	630	3	VE3-LE	1	<b>706-310-100</b>
Met V-aansluitlip	630	3	VE3-VE	1	<b>706-310-200</b>



VE2-CP

**NH-patroonlastscheiderstroken NH 1/2 en 3, 3-polig schakelend**

**Eigenschappen:**

- voor 185 mm railsysteem
- boven- en onderafgaand
- 3-polig schakelend

Omschrijving	$I_n$ [A]	DIN	Type.	Verp.	Best.nr.
Met M12 draadgat	250-400	1/2	VE2-CP	1	<b>706-220-000</b>
Met V aansluitlip	250-400	1/2	VE2-VP	1	<b>706-220-200</b>
Met gat Ø 13,5 mm	250-400	1/2	VE2-LP	1	<b>706-220-100</b>
Met M12 draadgat	630	3	VE3-CP	1	<b>706-220-000</b>
Met gat Ø 13,5 mm	630	3	VE3-LP	1	<b>706-320-100</b>

**Kabelafdekkappen**

Omschrijving	Type.	Verp.	Best.nr.
Voor VE2/3 onderaansluiting	V-KU	1	<b>706-905-010</b>
Voor VE2/3 bovenaansluiting	V-KO	1	<b>706-906-010</b>



V-KU

NB: in de gedrukte catalogus staat op deze pagina onvolledige informatie

**NH-patroonlastscheiderstroken 800-1260 A**

**Eigenschappen:**

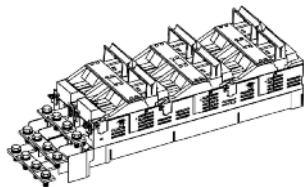
- voor 185 mm railsysteem
- 1-polig scheidend
- max. 3 afgaande kabels per fase

Omschrijving	I <sub>n</sub> [A]	DIN	Type.	Verp.	Best.nr.
Afgaand onder of boven	800	1/2	VERD2-AU	1	<b>706-250-010</b>
Afgaand onder of boven	1250	3	VERD3-AU	1	<b>706-350-010</b>

In de gedrukte catalogus staan op deze plaats 2 kabelafdekkappen. Deze artikelen zijn vervallen.



706-610-620



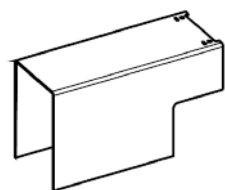
706-650-110

**NH-meslastscheiderstroken 1000-2000 A**

**Eigenschappen:**

- voor 185 mm railsysteem
- 1-polig scheidend
- voor doorverbindingssmessen
- VTSR 1000: max 2 x 300 mm<sup>2</sup> per fase
- VTSR 2000: max 4 x 300 mm<sup>2</sup> per fase

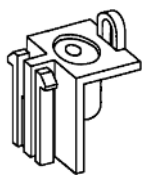
Omschrijving	I <sub>n</sub> [A]	Type.	Verp.	Best.nr.
Voeding onder of boven	1000	VTSR1000	1	<b>706-610-620</b>
Voeding onder of boven	2000	VTSR2000	1	<b>706-650-110</b>



706-994-020

**Kabelafdekkappen**

Omschrijving	Type.	Verp.	Best.nr.
Aansluiting onderzijde van VTSR1000	V-KUS1000	1	<b>706-994-020</b>
Aansluiting onderzijde van VTSR2000	V-KUD	1	<b>706-995-010</b>
Aansluiting bovenzijde van VTSR1000	V-KOS1000	1	<b>706-994-010</b>
Aansluiting bovenzijde van VTSR2000	V-KOD	1	<b>706-995-020</b>



V-PT

#### Verzegelset voor afdekkap

Omschrijving	Type.	Verp.	Best.nr.
Verzegelset voor afdekkap	V-PT	4	<b>706-907-010</b>



V-BT

#### Opschriftkaarthouder

Omschrijving	Type.	Verp.	Best.nr.
Opschriftkaarthouder	V-BT	2	<b>706-908-010</b>



V-AW

#### Montage-/hoekbeugels draad M6 voor afschermplaat

Omschrijving	Type.	Verp.	Best.nr.
Afdekplaatsteun	V-AW	1	<b>706-914-010</b>



V-ITP

#### Railsystemen 185 mm

Omschrijving	Type.	Verp.	Best.nr.
Raildrager 185 mm, 3-polig	V-IT	1	<b>706-989-010</b>
Raildragerprofiel lengte 1,8 m	V-ITP	1	<b>206-001-010</b>



V-M12

#### Inpersmoeren

Omschrijving	Type.	Verp.	Best.nr.
M8 voor V-ITP, Ø 10,25	V-M8	12	<b>706-933-010</b>
M12 voor Cu-rails, Ø 14,50	V-M12	12	<b>706-934-010</b>



V-AFR 1000

#### Aansluitmateriaal

In de gedrukte catalogus staan op deze plaats onjuiste producteigenschappen.

Omschrijving	Type.	Verp.	Best.nr.
Aansluitbout M12 met schotelveer	V-SAR	3	<b>706-920-010</b>
Klem voor sectorvormige kabel, massief 50-185 mm <sup>2</sup>	V-FD	3	<b>706-923-010</b>
Klem voor sectorvormige kabel, meeraderig 35-150 mm <sup>2</sup>	V-FZ	3	<b>706-924-010</b>
Aansluitset voor 2 x 300 mm <sup>2</sup>	V-AFR 1000	1	<b>706-993-020</b>

## Technische gegevens

Type	NH 00	NH 1	NH 2	NH 3
Railsysteem 100 mm	•			
Railsysteem 185 mm	• <sup>1)</sup>	•	•	•
Schroefaansluiting	•	•	•	•
Kooiklemmen	•	•	•	•
Achteraansluiting	M8	M12	M12	M12

<sup>1)</sup> met adapter

## Technische gegevens volgens EN/IEC 60947-3

Voor NH mespatronen	Eenheid	NH 00	NH 1	NH 2	NH 3
Nominale stroom $I_e$	A	160	250	400	630
Nominale spanning $U_e$ *)	V	500	500	500	500
Isolatiespanning $U_i$	V	800/1000	1000	1000	1000
Nominale stootspanningsvastheid $U_{imp}$	kV	8	8	8	8
Door zekeringen begrensde kortsluitstroom	kA	50	50	50	50
Mechanische levensduur	cycli	1400	1400	1000	1000
Bedrijfstemperatuur	°C	-25 tot +55	-25 tot +55	-25 tot +55	-25 tot +55
Beschermingsgraad	IP	IP 30	IP 3x	IP 3x	IP 3x
Maximale vermogensdissipatie van de mespatroon	W	12 W	23 W	34 W	48 W

\*) 690 V AC op aanvraag

## Aansluiting

Type aansluiting	Kabeltype		NH 00	NH 1	NH 2	NH 3
Bout			M8	M12	M12	M12
Beugelklem	Cu	m/md/fd	6-95	16-240	16-240	16-240
Prismaklem	Cu/Al	m/md/se/fd	10-95	35-70	35-70	35-70

m = massief      md = meerdradig      fd = fijndradig      se = sectorvormig

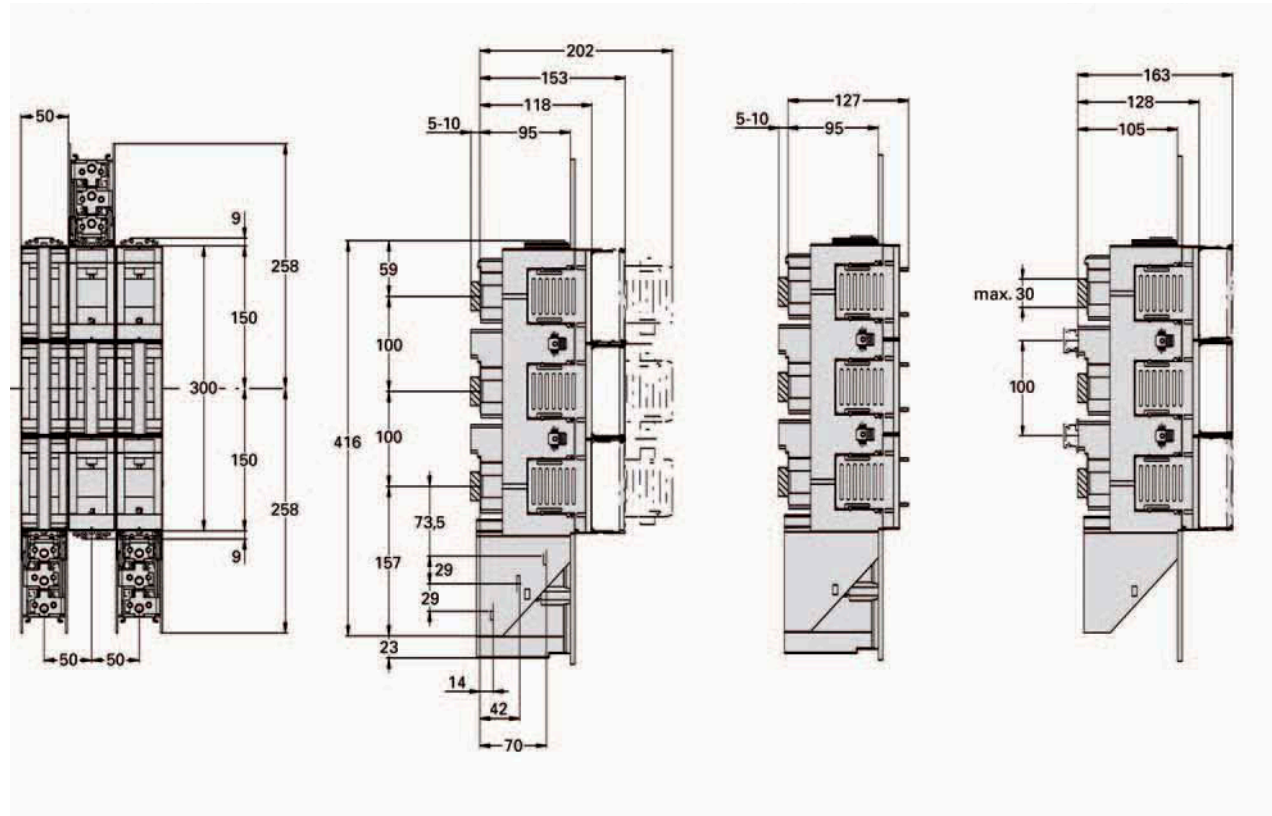
## Technische gegevens

weber.vertigroup DIN00 160 A 100 mm

1-polig en 3-polig schakelend

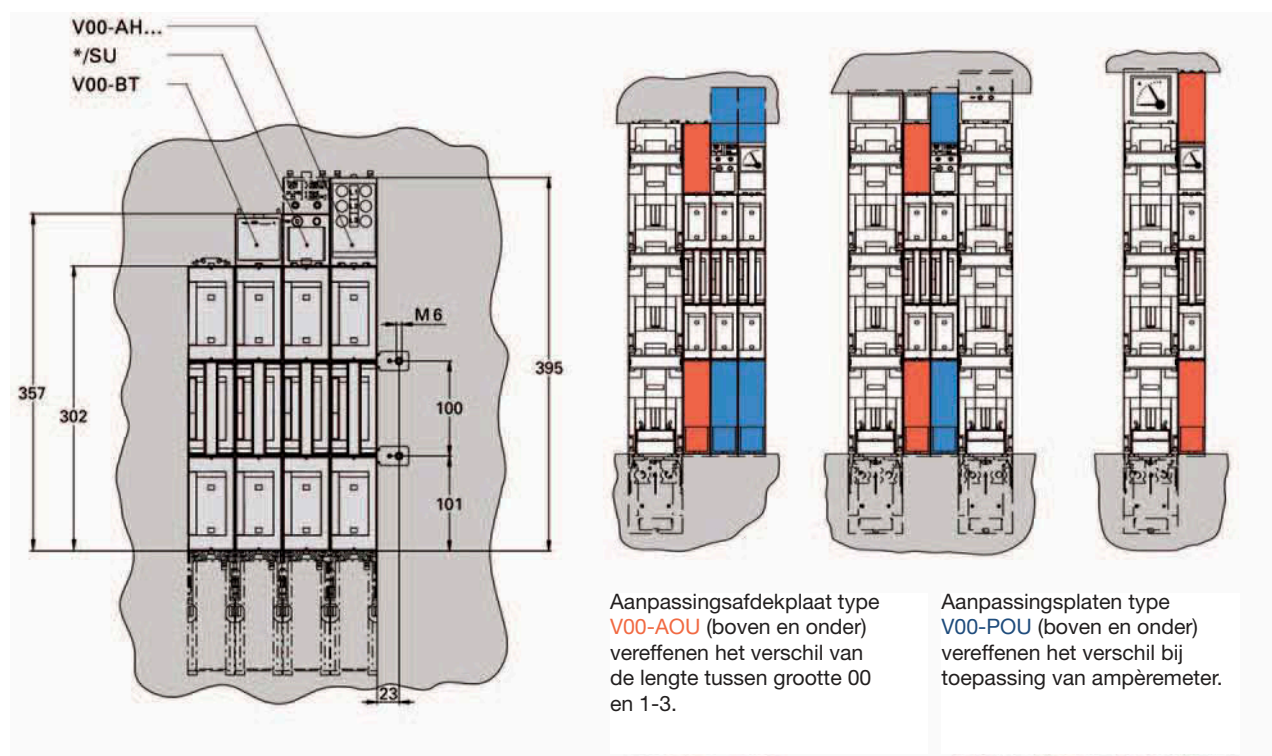
Lage schakeldeksel

Montage op draagprofiel



Uitsparingen in afdekplaat

Aanpassing aan 185 mm railafstand



Aanpassingsafdekplaat type V00-AOU (boven en onder) vereffenen het verschil van de lengte tussen grootte 00 en 1-3.

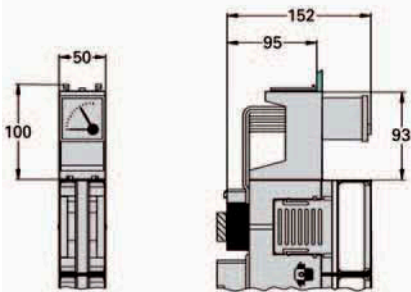
Aanpassingsplaten type V00-POU (boven en onder) vereffenen het verschil bij toepassing van ampèremeter.



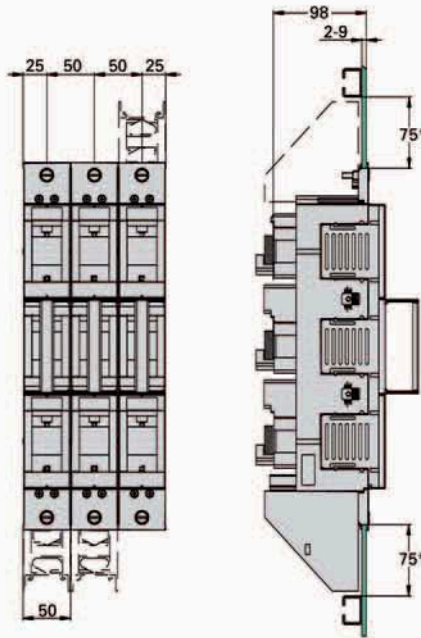
## Technische gegevens

weber.vertigroup DIN00 160 A 100 mm

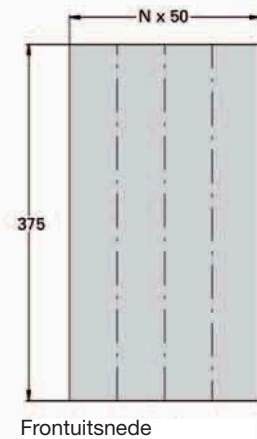
Ampèremeterhouder



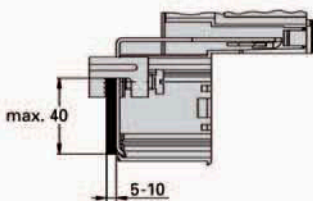
Frontinbouw



\* maat 75 kan op 10 mm gereduceerd worden als de afgaande leiders aan de andere kant zitten

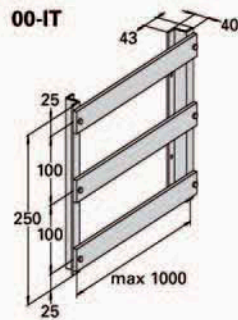


Ingangsklemmen

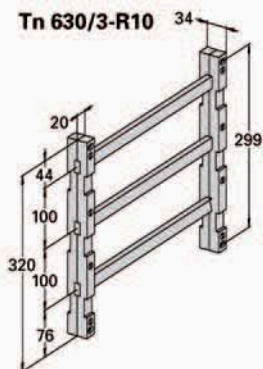


Aansluiten zonder boren met koperen strip tot 40 mm

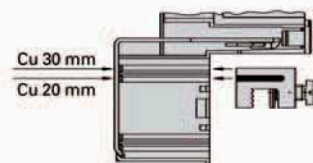
Railsysteemafstanden



Cu  
breedte tot 50 mm  
dikte tot 10 mm



Cu 5 x 20 mm  
Cu 5 x 30 mm  
Cu 10 x 20 mm  
Cu 10 x 30 mm



Bij toepassing van 20 mm of 30 mm brede rails en dezelfde positionering van de ingangsklemmen, blijft de symmetrie van de uitsparing in de afdekplaat (150 mm uit het midden) volledig gehandhaafd.

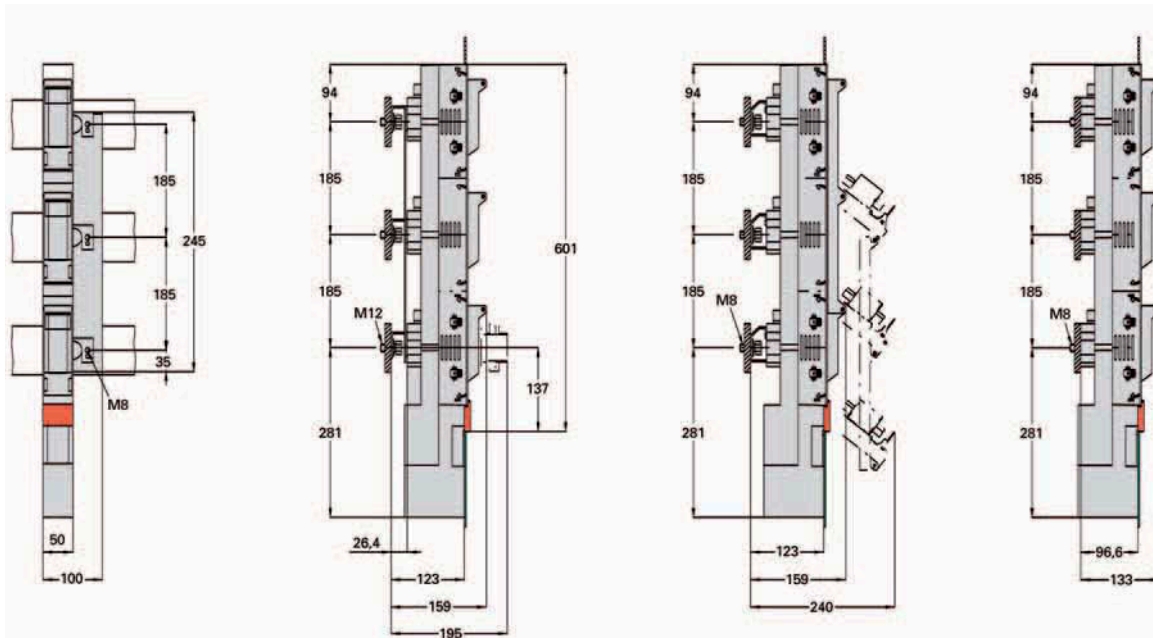
## Technische gegevens

### NH-patroonlastscheiderstroken

Dubbel adapter voor weber.vertigroep 1-3

Directe montage voor weber.vertigroep 1-3

Directe montage

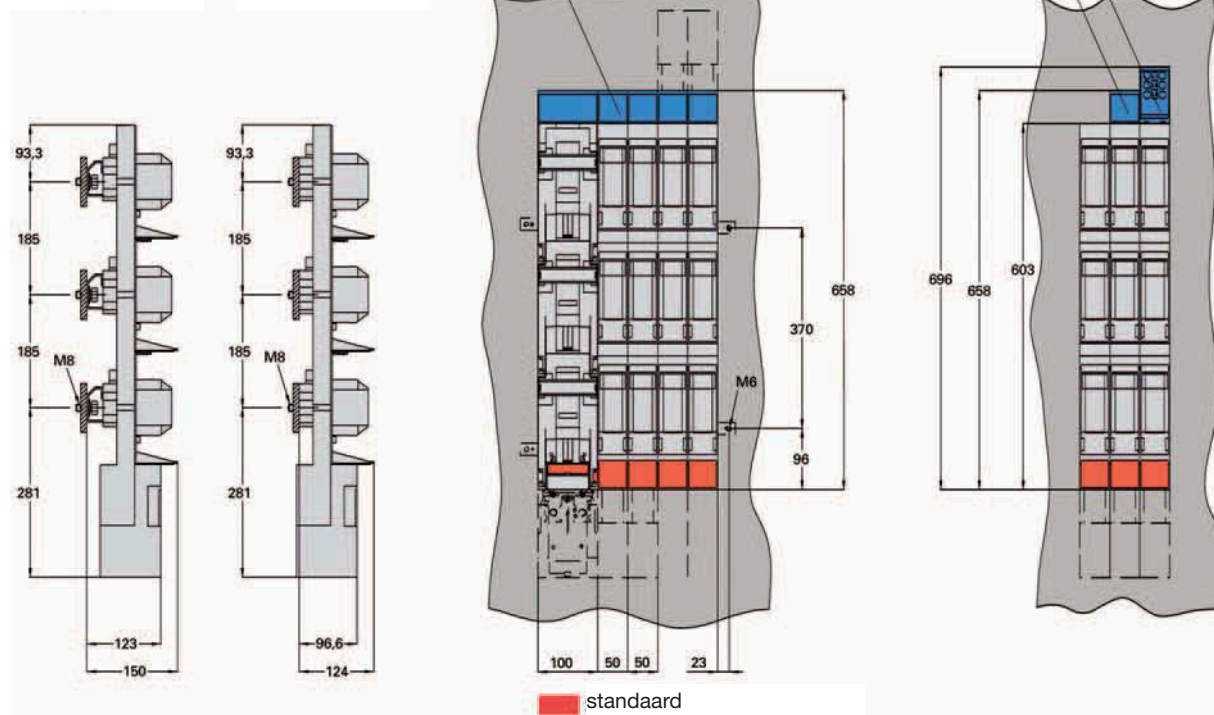


### NH-mespatroonstroken

Uitsparingen in de afdekplaten

Directe montage in te hangen

Directe montage



## Technische gegevens

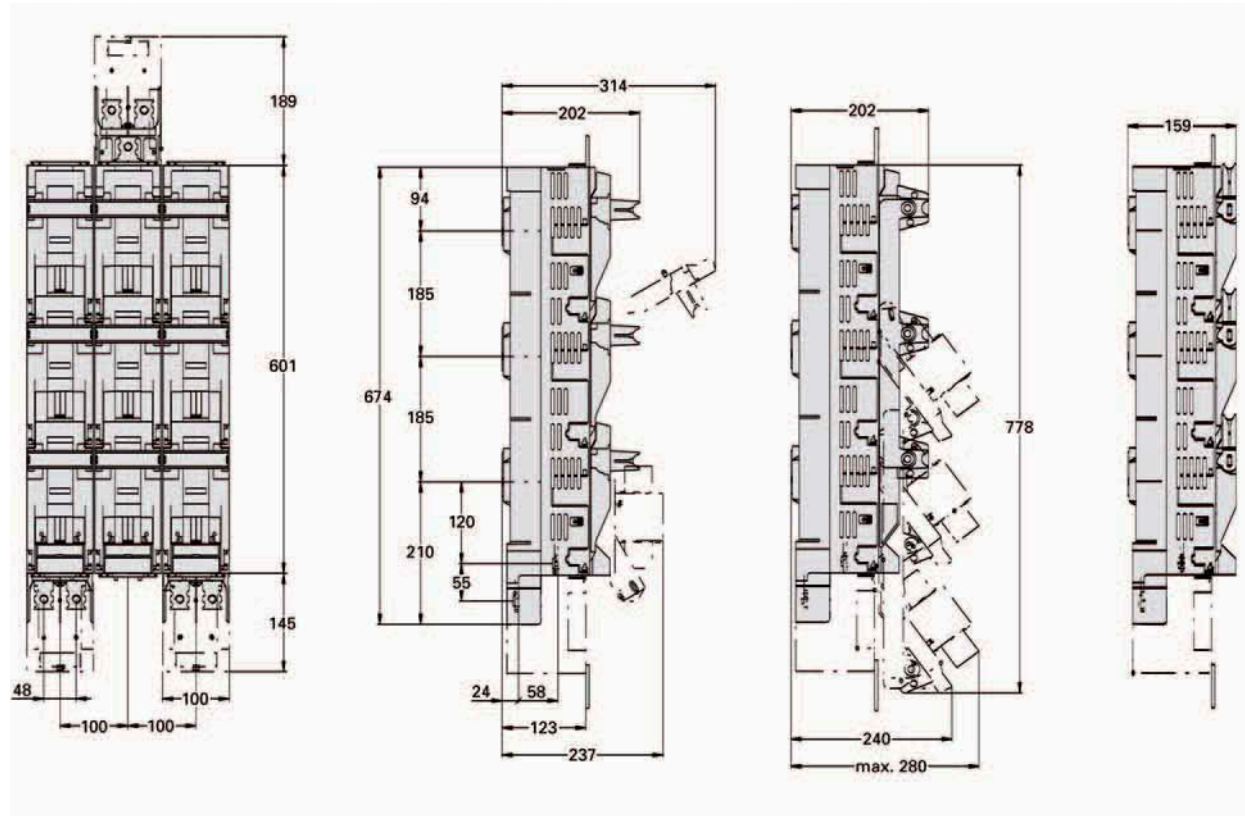
weber.vertigroup 250 - 630 A

1-polig of 3-polig schakelbaar

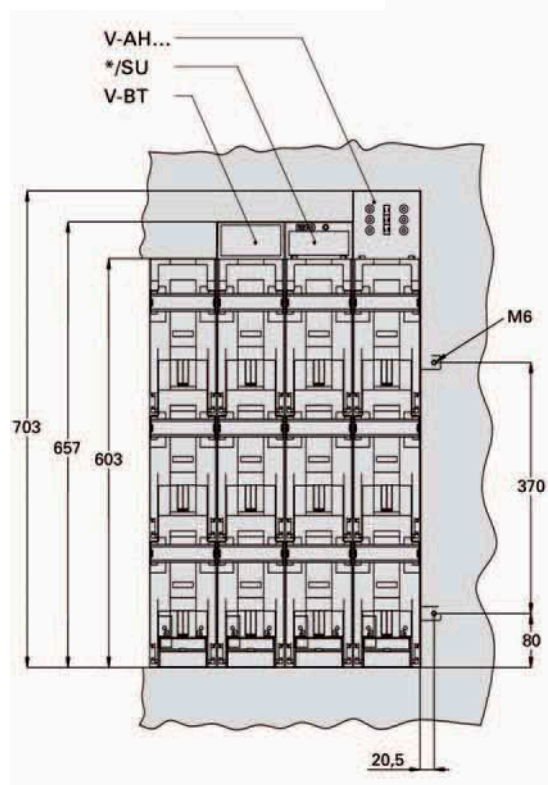
1-polig schakelbaar

3-polig schakelbaar

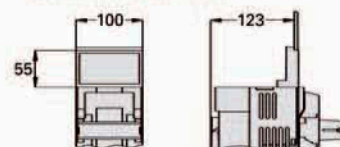
Klapgreep



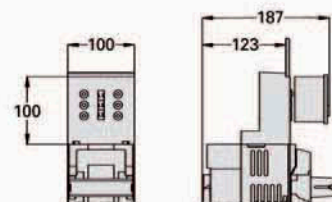
Uitsparing in afdekplaat



Opschriftkaarthouder

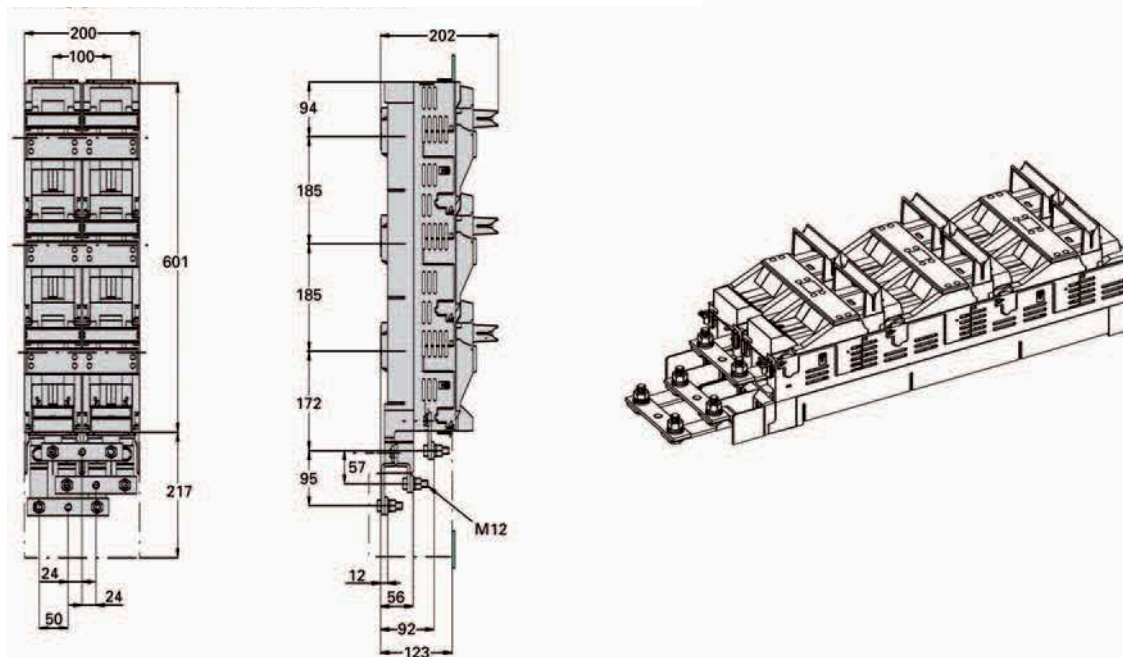


Ampèremeterhouder



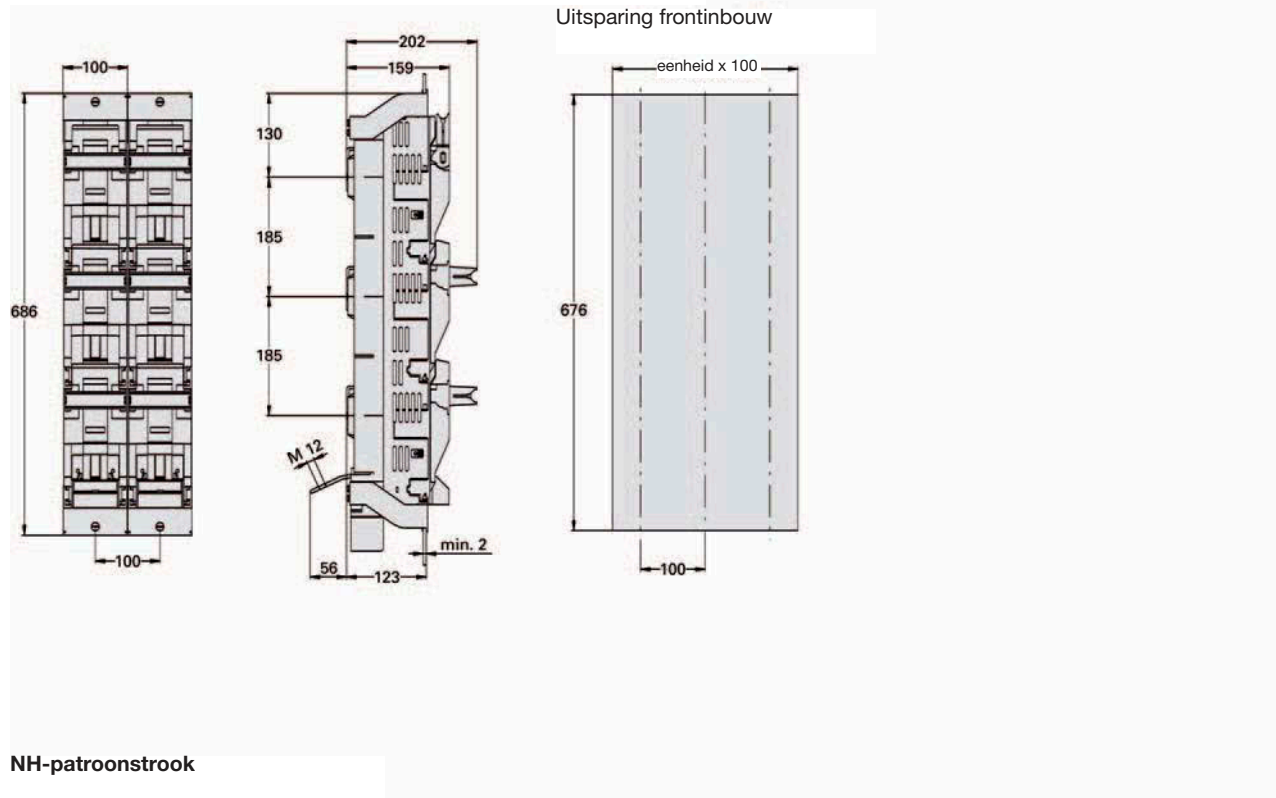
## Technische gegevens

### NH dubbele lastscheiderstroken

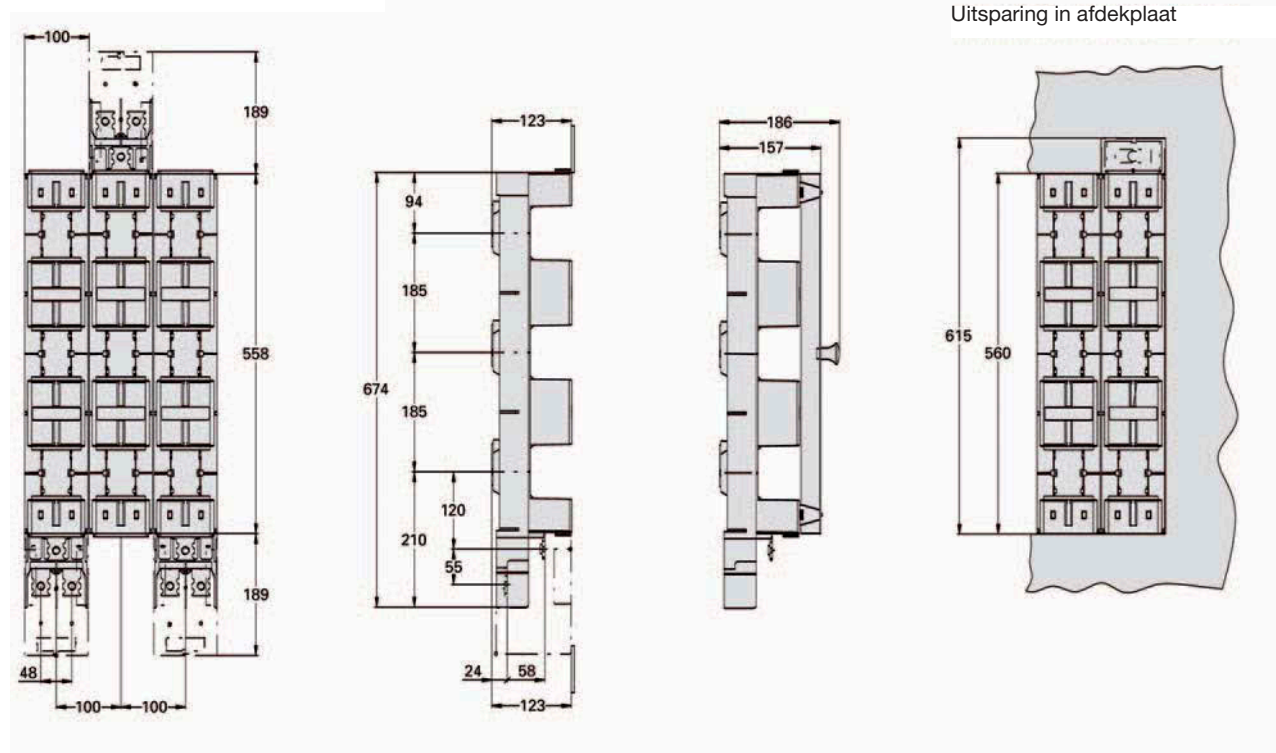


## Technische gegevens

### Frontinbouw 250 - 630 A



### NH-patroonstrook

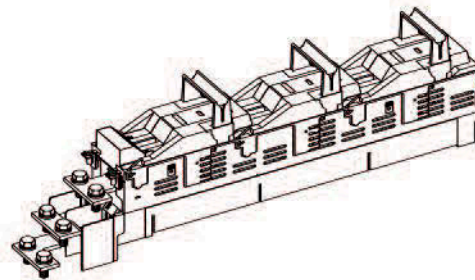
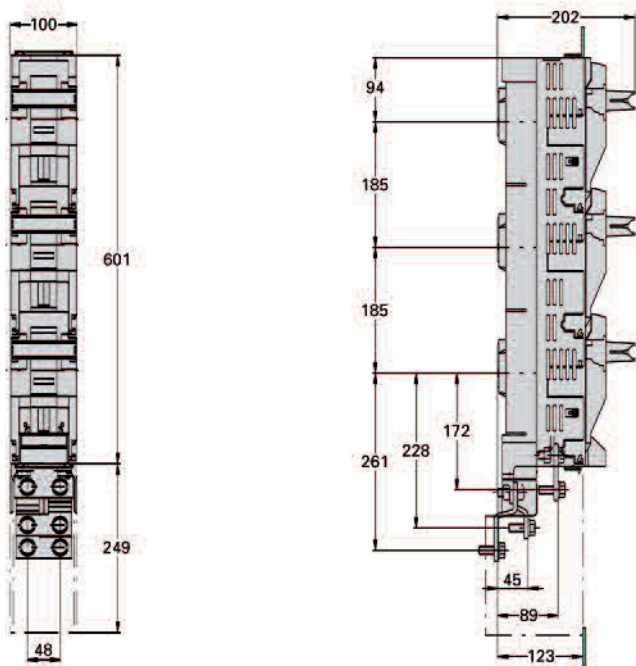


Schakelen  
en beveiligen

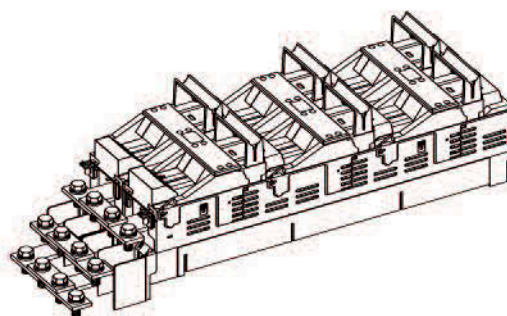
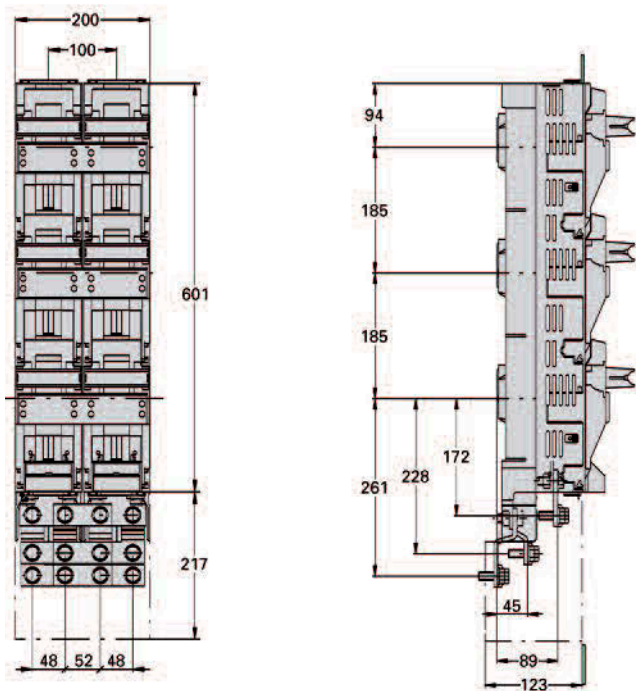
In de gedrukte catalogus staat 'patroonlastscheiderstroken'.  
Juist is: 'meslastscheiderstroken'.

## Technische gegevens

### NH-scheiderstrook 1000 A



### NH-scheiderstrook 2000 A





## Thermisch-magnetische motorbeveiligingsschakelaars met draaibediening

- Voor het beveiligen van 1-fase en 3-fase motoren: met thermische overbelastingbeveiliging en magnetische kortsluitbeveiliging. Handbediend inschakelen, handbediend of automatisch uitschakelen door middel van Thermisch-magnetische beveiliging of afschakelspoel
- Inbouw in veldverdelers m.b.v. verdiepte DIN-rail UT22A en in univers-verdelers m.b.v. verstelbeugel UT33A
- Draaibediening met eenduidige schakelstand-indicatie AAN/UIT
- Afschakelspoel 230 V~

- Onderspanningsspoel 230 V~ en 400 V~
- Hulpcontact voor montage op voorzijde van schakelaar
- Hulpcontact en foutsignaleringscontact voor montage aan de zijkant van de schakelaar
- Aansluiting (mm<sup>2</sup>):
 

schakel.	hulpelem.
adereindhuls: 1-4	0,75-2,5
massief: 1-6	0,75-2,5

### Gebruikscategorie: AC 3

### Voorschriften:

IEC 947, EN 60947

### Uitschakelvermogen:

	I <sub>c</sub> (kA)	
	230 V~	400 V~
0,16 tot 10 A	100	100
16 tot 25 A	16	16

Voor meer technische informatie zie pag. 34.5.



MM501N

## Motorbeveiligingsschakelaar

Omschrijving	Instelbereik	Nominale vermogen (AC 3 in kW)		Modulen (17,5 mm)	Best.nr.
		230 V	400 V		
Motorbeveiligingsschakelaar	0,1 - 0,16 A			2,5	<b>MM501N</b>
Motorbeveiligingsschakelaar	0,16 - 0,25 A		0,06	2,5	<b>MM502N</b>
Motorbeveiligingsschakelaar	0,25 - 0,4 A	0,06	0,09	2,5	<b>MM503N</b>
Motorbeveiligingsschakelaar	0,4 - 0,63 A	0,09	0,12	2,5	<b>MM504N</b>
Motorbeveiligingsschakelaar	0,63 - 1,0 A	0,12	0,25	2,5	<b>MM505N</b>
Motorbeveiligingsschakelaar	1,0 - 1,6 A	0,25	0,55	2,5	<b>MM506N</b>
Motorbeveiligingsschakelaar	1,6 - 2,5 A	0,37	0,75	2,5	<b>MM507N</b>
Motorbeveiligingsschakelaar	2,5 - 4,0 A	0,75	1,5	2,5	<b>MM508N</b>
Motorbeveiligingsschakelaar	4,0 - 6,3 A	1,1	2,2	2,5	<b>MM509N</b>
Motorbeveiligingsschakelaar	6,3 - 10 A	2,2	4	2,5	<b>MM510N</b>
Motorbeveiligingsschakelaar	10 - 16 A	4	7,5	2,5	<b>MM511N</b>
Motorbeveiligingsschakelaar	16 - 20 A	5,5	9	2,5	<b>MM512N</b>
Motorbeveiligingsschakelaar	20 - 25 A	5,5	12,5	2,5	<b>MM513N</b>

NB: in de gedrukte catalogus staan bij de artikelen MM510N t/m MM513N verkeerde bestelnummers





MZ520N

## Hulpcontact

### Eigenschappen:

MZ520N wordt aan de rechterzijde van de motorbeveiligingsschakelaar gemonteerd. MZ522N wordt op de voorzijde van de motorbeveiligingsschakelaar gemonteerd.

Omschrijving	Gegevens	Modulen (17,5 mm)	Best.nr.
Hulpcontact zijkant	1m + 1v	0,5	<b>MZ520N</b>
Hulpcontact front	1m + 1v	0,5	<b>MZ522N</b>



MZ527N

## Foutsigaleringscontact

### Eigenschappen:

Montage aan de rechterzijde van de motorbeveiligingsschakelaar signalering bij:

- magnetische uitschakeling
- thermische en magnetische uitschakeling

Omschrijving	Gegevens	Modulen (17,5 mm)	Best.nr.
Foutsigaleringscontact	2m	0,5	<b>MZ527N</b>

## Arbeidsstroom/Afschakelspoel

Omschrijving	Gegevens	Modulen (17,5 mm)	Best.nr.
Arbeidsstroom/Afschakelspoel	230 V~ / 50 Hz		<b>MZ523N</b>



MZ528N

## Onderspannings-uitschakelspoel

### Eigenschappen:

Montage aan de linkerzijde van de motorbeveiligingsschakelaar

Omschrijving	Gegevens	Modulen (17,5 mm)	Best.nr.
Onderspannings-uitschakelspoel	230 V~ / 50 Hz	1	<b>MZ528N</b>
Onderspannings-uitschakelspoel	400 V~ / 50 Hz	1	<b>MZ529N</b>



MZ521N

## Opbouwbehuizing IP55

### Eigenschappen:

incl. rood-gele draaiknop  
b x h x d = 80 x 158 x 125,5 mm

Omschrijving	Gegevens	Modulen (17,5 mm)	Best.nr.
Opbouwbehuizing IP55	230 V~ / 50 Hz	1	<b>MZ521N</b>



MZ530N

### Nood-UIT drukknop

#### Eigenschappen:

- in opbouwbehuizing IP65 b x h = 72 x 70 mm ten behoeve van uitschakeling op afstand met behulp van afschakelspoel

Omschrijving	Gegevens	Modulen (17,5 mm)	Best.nr.
Nood-Uit-drukknop	1m + 1v	0,5	<b>MZ530N</b>



MZ531N

### Nood-UIT paddestoelsleuteldrukknop

#### Eigenschappen:

- in opbouwbehuizing IP65 b x h = 72 x 70 mm
- incl. 2 sleutels

Omschrijving	Gegevens	Modulen (17,5 mm)	Best.nr.
Nood-Uit-paddestoelsleuteldrukknop	1m + 1v 230 / 400 V~	0,5	<b>MZ531N</b>



KD303M

### Aansluitrail

#### Eigenschappen:

- per schakelaar kan zijdelings max. 1 hulpcontact of foutsignaleringscontact worden gemonteerd)
- ten behoeve van:
  - 2 motorbeveiligingsschakelaars
  - 3 motorbeveiligingsschakelaars
  - 4 motorbeveiligingsschakelaars

Omschrijving	Best.nr.
Aansluitrail 3-polig	<b>KD302M</b>
Aansluitrail 3-polig	<b>KD303M</b>
Aansluitrail 3-polig	<b>KD304M</b>



KF30M

### Aansluitklem

#### Eigenschappen:

- 3-polig, aanrakingsveilig aansluiting: max. 25 mm<sup>2</sup> meerdradig t.b.v. het aansluiten van de voedingsdraden op de aansluitrail

Omschrijving	Best.nr.
Aansluitklem	<b>KF30M</b>



KZ058

### Aansluitrailafscherming

#### Eigenschappen:

- Afscherming van vrije aansluitpolen van aansluitrail voor motorbeveiligingsschakelaars

Omschrijving	Best.nr.
Aansluitrailafscherming	<b>KZ058</b>

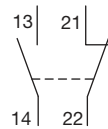
## Technische gegevens:

<b>Normen</b>	EN 60947-4-1 VDE 0660 deel 102
<b>Nominale spanning</b>	230 V - 690 V~
<b>Nominale stroom</b>	max. 25 A
<b>Nominale stootspanningsvastheid</b>	6 kV
<b>Nominale frequentie</b>	40 - 60 Hz
<b>Elektrische levensduur</b>	100000 AC 3
<b>Inschakelduur</b>	100 % ED
<b>Omgevingstemperatuur</b>	-25°C, +55°C
<b>Aansluiting:</b>	
<b>massief</b>	1-6 mm <sup>2</sup>
<b>adereindhuls</b>	1-4 mm <sup>2</sup>

### Hulpelementen:

#### Hulpcontact MZ520N

- 1 maakcontact en 1 verbreekcontact
- 3,5 A/230 V~
- 2 A/400 V~

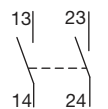


#### Hulpcontact MZ522N

- 1 maakcontact
- 1 A/230 V~

#### Foutsigaleringscontact MZ527N

- 2 maakcontacten 3,5 A/230 V~  
2 A/400 V~
- Signalering bij magnetische uitschakeling (contact 13-14)
- Signalering bij thermische en magnetische uitschakeling (contact 23-24)



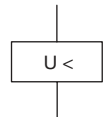
#### Arbeidsstroomafschakelspoel:

MZ523N - 230 V~

#### Onderspanningsafschakelspoel:

MZ528N - 230 V~

MZ529N - 400 V~



#### Opbouwbehuizing IP55: MZ521N

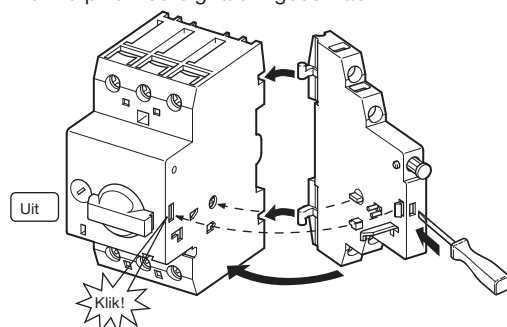
Incl. rood-gele draaiknop

#### Nood-UIT drukknop in behuizing IP65: MZ530N

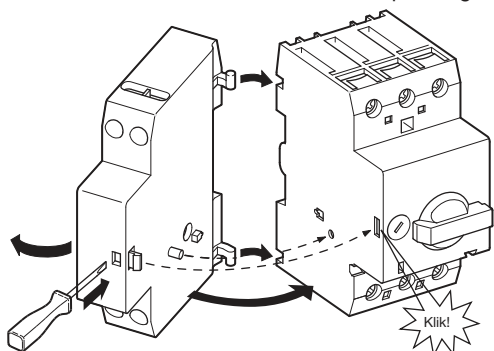
#### Nood-UIT paddestoel sleuteldrukknop in behuizing IP65: MZ531N

### Montage:

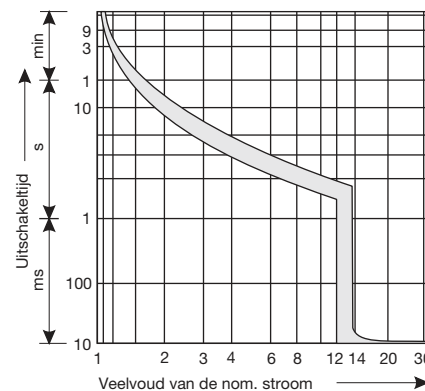
met hulp- of foutsigaleringscontact



met arbeidsstroomafschakel- of onderspanningsafschakelspoel



### Uitschakelkarakteristiek



### Maximale nominale vermogen AC-3:

	220 V 230 V 240 V kW	380 V 400 V 415 V kW	440 V kW	500 V kW	660 V 690 V kW	Instelbereik
MN501N	-	-	-	-	0,06	0,1 - 0,16 A
MN502N	-	0,06	0,06	0,06	0,12	0,16 - 0,25 A
MN503N	0,06	0,09	0,12	0,12	0,18	0,25 - 0,40 A
MN504N	0,09	0,12	0,18	0,25	0,25	0,40 - 0,63 A
MN505N	0,12	0,25	0,25	0,37	0,55	0,63 - 1,0 A
MN506N	0,25	0,55	0,55	0,75	1,1	1,0 - 1,6 A
MN507N	0,37	0,75	1,1	1,1	1,5	1,6 - 2,5 A
MN508N	0,75	1,5	1,5	2,2	3	2,5 - 4,0 A
MN509N	1,1	2,2	3	3	4	4,0 - 6,3 A
MN510N	2,2	4	4	4	7,5	6,3 - 10 A
MN511N	4	7,5	9	9	12,5	10 - 16 A
MN512N	5,5	9	11	12,5	15	16 - 20 A
MN513N	5,5	12,5	12,5	15	22	20 - 25 A

### Schakelvermogen

### Vereiste voorbeveiliging gL

	220 - 240 V~	400 - 415 V~	230 V~	400 V~
<b>MM501N</b>	100 kA	100 kA	*	*
<b>MM502N</b>	100 kA	100 kA	*	*
<b>MM503N</b>	100 kA	100 kA	*	*
<b>MM504N</b>	100 kA	100 kA	*	*
<b>MM505N</b>	100 kA	100 kA	*	*
<b>MM506N</b>	100 kA	100 kA	*	*
<b>MM507N</b>	100 kA	100 kA	*	*
<b>MM508N</b>	100 kA	100 kA	*	*
<b>MM509N</b>	100 kA	100 kA	*	*
<b>MM510N</b>	100 kA	100 kA	*	*
<b>MM511N</b>	16 kA	16 kA	50 A	50 A
<b>MM512N</b>	16 kA	16 kA	50 A	50 A
<b>MM513N</b>	16 kA	16 kA	50 A	50 A

\* Geen voorbeveiliging nodig i.v.m. eigen kortsluitvastheid.

# Meten en melden

Energieverbruik wordt transparant met energiemeters van Hager



kWh-meters	35.2
<hr/>	
Ampère- en Voltmeters	35.14
<hr/>	
Aardlekrelais	35.23
<hr/>	
Controlerelais	35.29
<hr/>	
De technische gegevens vindt u direct achter iedere productgroep.	
<hr/>	

- Norm: DIN EN 60947-2, IEC 60755, IEC 61008-8
- Benodigde voedingsspanning: 230 V AC, 50/ 60 Hz
- Meetspanningsbereik: 50 - 700 V AC, 50 / 60 Hz
- Resetknop
- Met vaste- en instelbare grenzen

Voor meer informatie zie de technische pagina 35.25.

### Aardlekrelais met vaste instelling: 30 mA

#### Eigenschappen:

- relaisuitgang: 1 x wissel, 5 A, 250 V AC1
- geen extra tijdvertraging
- vast ingestelde waarde

Omschrijving	Mod.	Verp.	Best.nr.
Aardlekrelais 30 mA met vaste instelling	1	1	<b>HR500</b>



HR502

### Aardlekrelais met vaste instelling, 300 mA

#### Eigenschappen:

- relaisuitgang: 1 x wissel, 5 A, 250 V AC1
- geen extra tijdvertraging
- vast ingestelde waarde

Omschrijving	Mod.	Verp.	Best.nr.
Aardlekrelais 0,3 A met vaste instelling	1	1	<b>HR502</b>



HR510

### Aardlekrelais instelbaar, 30 mA - 10 A

#### Eigenschappen:

- relaisuitgang: 1 x wissel, 6 A, 250 V AC1
- instelbare vertragingstijd: 0 - 3 sec.
- Instelbare aanspreekstroom: 30 mA - 10 A

Omschrijving	Mod.	Verp.	Best.nr.
Aardlekrelais 30 mA -10 A met vaste instelling	3	1	<b>HR510</b>

### Aardlekrelais instelbaar, 30 mA - 10 A, LedIndicatie

#### Eigenschappen:

- relaisuitgang: 1 x wissel, 6 A, 250 V AC1
- instelbare vertragingstijd: 0 - 5 sec.
- instelbare aanspreekstroom: 30 mA - 10 A
- Ledindicatie detectie foutstroom

Omschrijving	Mod.	Verp.	Best.nr.
Aardlekrelais 30 mA-10 A instelbaar, 50%, led	3	1	<b>HR520</b>



HR525

### Aardlekrelais instelbaar, 30 mA - 30 A, lcd-indicatie

#### Eigenschappen:

- relaisuitgang: 1 x wissel, 6 A, 250 V AC1
- instelbare vertragingstijd: 0,02 - 10 sec.
- Instelbare aanspreekstroom: 30 mA - 10 A
- Ledindicatie detectie foutstroom

Omschrijving	Mod.	Verp.	Best.nr.
Aardlekrelais 30 mA-10 A instelbaar, 50%, lcd, test	3	1	<b>HR525</b>

### Aardlekrelais instelbaar, 30 mA - 30 A, lcd-indicatie

#### Eigenschappen:

- relaisuitgang: 4 x maak, 6 A, 250 V AC1
- instelbare vertragingstijd: 0,02 - 10 sec.
- Instelbare aanspreekstroom: 30 mA - 30 A
- Ledindicatie detectie foutstroom
- Afzonderlijke instellingen per kanaal

Omschrijving	Mod.	Verp.	Best.nr.
Aardlekrelais 30 mA-30 A, LCD, 4 kanalen	3	1	<b>HR534</b>



HR701

## Stroomtransformatoren voor aardlekrelais, rond

### Eigenschappen:

Alleen geschikt voor HR5xx serie  
Niet gebruiken i.c.m. andere meetinstrumenten of meetrelais

Omschrijving	Verp.	Best.nr.
Stroomtransformator tbv HR5xx. Ø 35 mm	1	<b>HR701</b>
Stroomtransformator tbv HR5xx. Ø 70 mm	1	<b>HR702</b>
Stroomtransformator tbv HR5xx. Ø 105 mm	1	<b>HR703</b>
Stroomtransformator tbv HR5xx. Ø 140 mm	1	<b>HR704</b>
Stroomtransformator tbv HR5xx. Ø 210 mm	1	<b>HR705</b>



HR830

## Stroomtransformatoren voor aardlekrelais, rechthoek, gesloten

### Eigenschappen:

Geschikt voor zowel de HR4xx als de HR5xx serie  
Niet gebruiken i.c.m. andere meetinstrumenten of meetrelais

Omschrijving	Verp.	Best.nr.
Stroomtransformator HR4xx HR5xx, rechthoek, 70x175 mm	1	<b>HR830</b>
Stroomtransformator HR4xx HR5xx, rechthoek, 115x305 mm	1	<b>HR831</b>
Stroomtransformator HR4xx HR5xx, rechthoek, 150x350 mm	1	<b>HR832</b>



HR822

## Stroomtransformatoren 2-delig

### Eigenschappen:

- deelbaar t.b.v. montage achteraf  
Alleen geschikt voor HR5xx serie  
Niet gebruiken i.c.m. andere meetinstrumenten of meetrelais

Omschrijving	Verp.	Best.nr.
Stroomtransformator 2-delig, tbv HR5xx. 80x80 mm	1	<b>HR822</b>
Stroomtransformator 2-delig, tbv HR5xx. 80x121 mm	1	<b>HR823</b>
Stroomtransformator 2-delig, tbv HR5xx. 80x161 mm	1	<b>HR824</b>

## Technische gegevens aardlekrelais

		Aardlekrelais vaste instelling		Aardlekrelais instelbaar			
		HR500	HR502	HR510	HR520	HR525	HR534
Module		1	1	3	3	3	3
Voedingsspanning		~50/60 Hz		230 V +/- 20%			
Meetbereik		~50/60 Hz		50 tot 700 V			
Opgenomen vermogen		3 VA		5 VA		6 VA	
Uitgang		1x potentiaalvrij wisselcontact					4 x maakcontact
Schakelvermogen (uitgang)		5 A / 250 V AC1		6 A / 250 V AC1			
Aanspreekstroom I n		0,03 A	0,3 A	0,03 A 0,1 A 0,3 A 0,5 A 1 A 3 A 10 A		0,03 A 0,1 A 0,3 A 0,5 A 1 A 3 A 10 A 30 A	
Vertragingstijd (+/- 20%)		Geen. Alleen reactietijd relais		0 s 0,1 s 0,3 s 0,4 s 0,5 s 1 s 3 s	0 s 0,1 s 0,3 s 0,4 s 0,5 s 1 s 3 s 5 s	0,02 s 0,1 s 0,3 s 0,4 s 0,5 s 1 s 3 s 5 s 10 s	
Maximale kortsluitstroom op stroomtransformator		30 kA / 100 ms					
Stuurspanningen (test en reset functie)		100 tot 250 V					
Type A		ja					
Type HI		ja				nee	
Spannings- en foutindicatie		ja		ja		ja	
Foutstroomindicatie		ja					
Lcd-display		-		-		ja	
Ledindicatie			-		ja	-	
Relaisuitgang (1W)		ja					
Beveiligingsuitgang (1W)		nee		ja			
Externe ingangen voor test en reset		nee		-	-	ja	
Uitgang 50% I <sub>dn</sub>		-		-	ja	ja	
Max. lengte externe aansluitingen		200m					
Max. lengte meetleiding naar stroomtransformator		50 m max. met strak getwiste aders 1,5mm <sup>2</sup> , 25 m met parallelle leidingen of kabel 1,5mm <sup>2</sup>					
Aansluiting relais		massief	kooiklemmen van 1,5 tot 4 mm <sup>2</sup>			0,5 tot 2 mm <sup>2</sup>	
		soepel	kooiklemmen van 1 tot 2,5 mm <sup>2</sup>			0,5 tot 2 mm <sup>2</sup>	
Aansluiting stroomtransformator		massief	1,5 tot 4 mm <sup>2</sup>			0,5 tot 2 mm <sup>2</sup>	
		soepel	1 tot 6 mm <sup>2</sup>			0,5 tot 2 mm <sup>2</sup>	
Bedrijfstemperatuur		-10 tot +55°C					
Opslagtemperatuur		-25 tot +70°C					
Normen		IEC 947-2 annex B, IEC 61543, IEC 61008-1, IEC 60755					

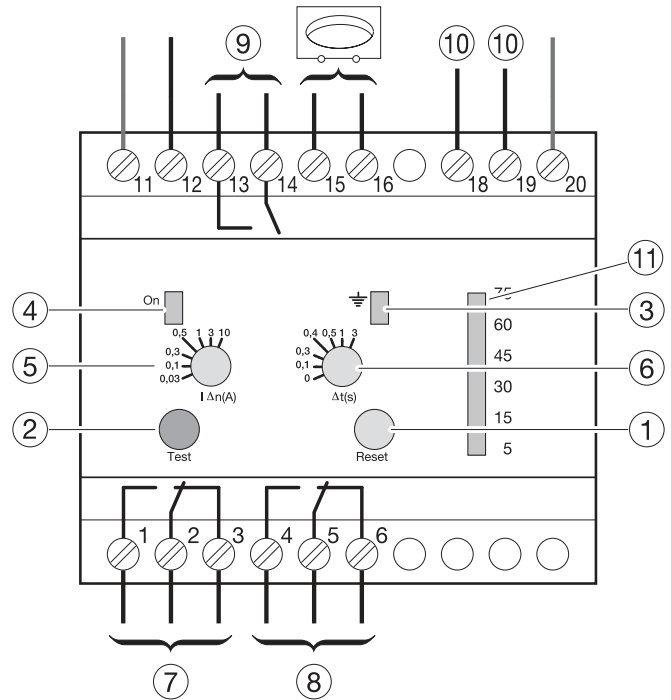
Modulair  
meten en melden

Stroomtransformatoren	HR701 tot HR705
Aandraaimoment schroeven	1Nm
Max leidinglengte stroomtransformator naar relais	50 m max. met strak getwiste aders 1,5 mm <sup>2</sup>
Frequentie	50-60 Hz
Aansluiting massief	1,5 tot 4 mm
Aansluiting soepel	1,5 tot 2,5 mm
Bedrijfstemperatuur	-10 tot +55°C
Opslagtemperatuur	-25 tot +70°C
Netspanning	50 tot 700 V
Isolatiespanning	250 V
Stootspanningsvast	4kV
Beschermingsgraad	IP41

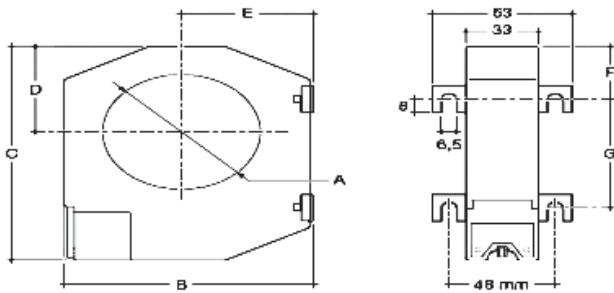


## Productfuncties

- ① **Toets "reset":**  
Na aanspreken blijft het uitgangrelais gesloten. Twee methoden voor reset:  
- Resetknop indrukken  
- Voedingsspanning onderbreken
- ② **Testknop:**  
Simuleert een foutstroom waarmee de werking kan worden getest
- ③ **Foutindicatie**  
De led licht op: Aardlekfout  
De led knippert: Verbinding naar stroomtrafo onderbroken
- ④ **Spanning:** led licht op, spanning aanwezig
- ⑤ **Instelling aanspreekstroom  $I_{\Delta n}$**
- ⑥ **Instelling tijdsvertraging  $\Delta t$**   
- Instellingen kunnen worden beveiligd met het verzegelen van het klapdeksel.
- ⑦ **Foutmeldingsuitgang:**  
Sluit bij het bereiken van 85% van de foutstroom of verbroken verbinding
- ⑧ **Veiligheidscontact (1 x wissel):**  
Komt op bij spanning inschakelen  
Valt direct af bij:  
Spanningsuitval  
Verbindingsfout met stroomtransformator  
Defect in het meetcircuit
- ⑨ **Vooralarm (1 F):**  
Contact sluit bij het bereiken van 50% van de ingestelde foutstroom.
- ⑩ Aansluiting **externe ingangen voor reset en testen**
- ⑪ **Led balk (HR520 + HR525):**  
Geeft de hoogte van de foutstroom weer in stappen:  
15 tot 30 %, 30 tot 45 %, 45 tot 60 % en  
60 tot 70 % van  $I_{\Delta n}$ .



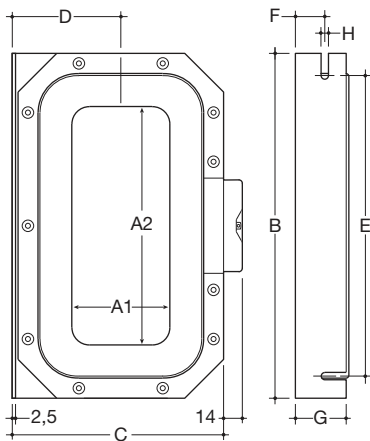
## Ronde stroomtransformatoren HR701, HR702, HR703, HR704, HR705



	HR701	HR702	HR703	HR704	HR705
A (mm)	Ø 35	Ø 70	Ø 105	Ø 140	Ø 210
B (mm)	Ø 79	Ø 110	Ø 146	Ø 196	Ø 284
C (mm)	Ø 100	Ø 130	Ø 170	Ø 220	Ø 299
D (mm)	Ø 35	Ø 52	Ø 72	Ø 97	-
E (mm)	Ø 43	Ø 57	Ø 73	Ø 98	-
F (mm)	Ø 26	Ø 32	Ø 38	Ø 48,5	Ø 69
G (mm)	Ø 48,5	Ø 66	Ø 94	Ø 123	Ø 161

alleen voor HR5xx aardlekrelais

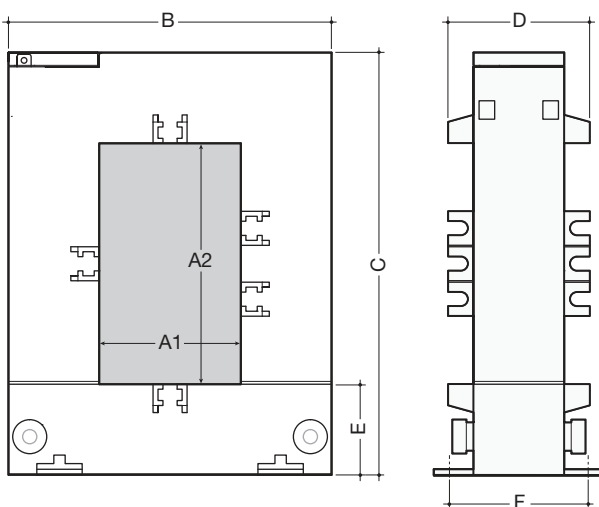
## Rechthoekige stroomtransformatoren HR830, HR831, HR832



	HR830	HR831	HR832
A1 (mm)	70	115	150
A2 (mm)	175	305	350
B (mm)	260	400	460
C (mm)	162	225	270
D (mm)	85	116	140
E (mm)	225	360	415
F (mm)	22	25	28
G (mm)	40	48	48
H (mm)	7,5	8,5	8,5

alleen voor HR4xx en HR5xx aardlekrelais

## Rechthoekige stroomtransformatoren, deelbaar t.b.v. montage achteraf HR822, HR823, HR824



	HR822	HR823	HR824
A1 (mm)	80	80	80
A2 (mm)	80	121	161
B (mm)	145	145	184
C (mm)	145	145	244
D (mm)	50	50	70
E (mm)	32	32	37
F (mm)	46	46	46

alleen voor HR5xx aardlekrelais

## Kabelcapaciteit stroomtransformatoren voor aardlekrelais

Binnendiameter van transformator	U 1000 R2V enkelv. leidingen	U 1000 R2V enkelv. leidingen	U 1000 R2V kabel (2 aders)	U 1000 R2V kabel (4 aders)	U 1000 R2V kabel (2 aders)	U 1000 R2V kabel (4 aders)
30	4 x 16 <sup>2</sup>	2 x 50 <sup>2</sup>	35 <sup>2</sup>	35 <sup>2</sup>	35 <sup>2</sup>	50 <sup>2</sup>
35	4 x 25 <sup>2</sup>	2 x 70 <sup>2</sup>	35 <sup>2</sup>	50 <sup>2</sup>	35 <sup>2</sup>	70 <sup>2</sup>
40	4 x 185 <sup>2</sup>	2 x 400 <sup>2</sup> of 4 x 150 <sup>2</sup>	35 <sup>2</sup>	240 <sup>2</sup>	35 <sup>2</sup>	300 <sup>2</sup>
105	4 x 500 <sup>2</sup>	2 x 630 <sup>2</sup> of 4 x 185 <sup>2</sup>	35 <sup>2</sup>	300 <sup>2</sup>	35 <sup>2</sup>	300 <sup>2</sup>
140	4 x 630 <sup>2</sup>	2 x 630 <sup>2</sup> of 4 x 240 <sup>2</sup>	35 <sup>2</sup>	300 <sup>2</sup>	35 <sup>2</sup>	300 <sup>2</sup>
210	4 x 630 <sup>2</sup>	2 x 630 <sup>2</sup> of 4 x 240 <sup>2</sup>	35 <sup>2</sup>	300 <sup>2</sup>	35 <sup>2</sup>	300 <sup>2</sup>
70 x 175	4 x 630 <sup>2</sup>	2 x 630 <sup>2</sup> of 4 x 240 <sup>2</sup>	35 <sup>2</sup>	300 <sup>2</sup>	35 <sup>2</sup>	300 <sup>2</sup>
115 x 305	4 x 630 <sup>2</sup>	2 x 630 <sup>2</sup> of 4 x 240 <sup>2</sup>	35 <sup>2</sup>	300 <sup>2</sup>	35 <sup>2</sup>	300 <sup>2</sup>
150 x 350	4 x 630 <sup>2</sup>	2 x 630 <sup>2</sup> of 4 x 240 <sup>2</sup>	35 <sup>2</sup>	300 <sup>2</sup>	35 <sup>2</sup>	300 <sup>2</sup>
20 x 30	4 x 16 <sup>2</sup>	2 x 70 <sup>2</sup>	35 <sup>2</sup>	10 <sup>2</sup>	35 <sup>2</sup>	16 <sup>2</sup>
50 x 80	4 x 240 <sup>2</sup>	2 x 630 <sup>2</sup> of 4 x 185 <sup>2</sup>	35 <sup>2</sup>	120 <sup>2</sup>	35 <sup>2</sup>	150 <sup>2</sup>
80 x 80	4 x 500 <sup>2</sup>	2 x 630 <sup>2</sup> of 4 x 185 <sup>2</sup>	35 <sup>2</sup>	300 <sup>2</sup>	35 <sup>2</sup>	300 <sup>2</sup>
80 x 120	4 x 630 <sup>2</sup>	2 x 630 <sup>2</sup> of 4 x 240 <sup>2</sup>	35 <sup>2</sup>	300 <sup>2</sup>	35 <sup>2</sup>	300 <sup>2</sup>
80 x 160	4 x 630 <sup>2</sup>	2 x 630 <sup>2</sup> of 4 x 240 <sup>2</sup>	35 <sup>2</sup>	300 <sup>2</sup>	35 <sup>2</sup>	300 <sup>2</sup>

Binnendiameter van transformator	H07 V - U enkelv. leidingen	H07 V - U enkelv. leidingen
30	4 x 35 <sup>2</sup>	2 x 70 <sup>2</sup>
35	4 x 50 <sup>2</sup>	2 x 95 <sup>2</sup>
40	4 x 240 <sup>2</sup>	2 x 400 <sup>2</sup> of 4 x 185 <sup>2</sup>
105	4 x 400 <sup>2</sup>	2 x 400 <sup>2</sup> of 4 x 240 <sup>2</sup>
140	4 x 400 <sup>2</sup>	2 x 400 <sup>2</sup> of 4 x 240 <sup>2</sup>
210	4 x 400 <sup>2</sup>	2 x 400 <sup>2</sup> of 4 x 240 <sup>2</sup>
70 x 175	4 x 400 <sup>2</sup>	2 x 400 <sup>2</sup> of 4 x 240 <sup>2</sup>
115 x 305	4 x 400 <sup>2</sup>	2 x 400 <sup>2</sup> of 4 x 240 <sup>2</sup>
150 x 350	4 x 400 <sup>2</sup>	2 x 400 <sup>2</sup> of 4 x 240 <sup>2</sup>
20 x 30	4 x 10 <sup>2</sup>	2 x 35 <sup>2</sup>
50 x 80	4 x 185 <sup>2</sup>	2 x 240 <sup>2</sup>
80 x 80	4 x 400 <sup>2</sup>	2 x 400 <sup>2</sup> of 4 x 240 <sup>2</sup>
80 x 120	4 x 400 <sup>2</sup>	2 x 400 <sup>2</sup> of 4 x 240 <sup>2</sup>
80 x 160	4 x 400 <sup>2</sup>	2 x 400 <sup>2</sup> of 4 x 240 <sup>2</sup>

**Controlerelais**  
voor toepassing in installaties  
waarin bewaking van de  
spanning of de stroom  
noodzakelijk is.

Alle Controlerelais zijn uitgerust  
met een wisselcontact (250 V,  
8A) voor foutmelding.

Voor meer technische  
informatie zie blz. 35.31.



EU100

**Controlerelais 1-fase, spanning**

- Eigenschappen:**  
(geschikt voor airconditioning)
- bewaking van onder- en overspanning
  - $U_{min} = 0,75 U_n$ ,  $U_{max} = 1,2 U_n$
  - Tijdvertraging voor herinschakeling naar keuze 5 of 10 min.

Omschrijving	Aant. fasen	Mod.	Verp.	Best.nr.
Controlerelais 1-fase, spanning	1	2	1	<b>EU100</b>



EU101

**Controlerelais 1-fase, spanning**

- Eigenschappen:**  
(geschikt voor airconditioning)
- bewaking van onder- en overspanning
  - $U_{min}/U_{max} \pm 5\%$  tot  $\pm 20\%$  instelbaar via potentiometer
  - Tijdvertraging voor herinschakeling naar keuze 5 of 10 min.

Omschrijving	Aant. fasen	Mod.	Verp.	Best.nr.
Controlerelais 1-fase, spanning	1	2	1	<b>EU101</b>



EU102

**Controlerelais 1-fase, spanning, lcd-display**

- Eigenschappen:**
- nominale spanning wordt op display weergegeven (voltmeterfunctie)
  - bewaking van onder- en overspanning en hysteresis bandbreedte bewaking instelbaar
  - opslaan van gegevens mogelijk
  - tijd voor foutherkenning: 0,1 s tot 12 s
  - bedrijfsspanning 230 V AC
  - bewakingsspanning 15 tot 700 V DC of 15 tot 480 V AC
  - AC en DC bewaking

Omschrijving	Aant. fasen	Mod.	Verp.	Best.nr.
Controlerelais 1-fase, spanning, lcd display	1	2	1	<b>EU102</b>



EU103

**Controlerelais 1-fase, stroom**

- Eigenschappen:**
- nominale stroomsterkte wordt op display weergegeven (Ampèremeterfunctie)
  - bewaking van onder- en overstroom en hysteresis bandbreedte bewaking instelbaar
  - directe meting of via stroomtransformator
  - tijd voor foutherkenning: 0,1 s tot 12 s
  - AC en DC bewaking

Omschrijving	Aant. fasen	Mod.	Verp.	Best.nr.
Controlerelais 1-fase, stroom	1	2	1	<b>EU103</b>



EU301

**Controlerelais 3-fasen, spanning**

**Eigenschappen:**

(geschikt voor airconditioning)

- bewaking van onder- en overspanning
- $U_{min}/U_{max} \pm 5\%$  tot  $\pm 20\%$  via potentiometer instelbaar
- tijlvertraging voor herinschakeling naar keuze 5 of 10 min.

Omschrijving	Aant. fasen	Mod.	Verp.	Best.nr.
Controlerelais 3-fasen, spanning	3	2	1	<b>EU301</b>

**Controlerelais 3-fasen, spanning**

**Eigenschappen:**

- bewaking van onder- en overspanning
- $U_{min}/U_{max} \pm 5\%$  tot  $\pm 20\%$  instelbaar
- opslaan van gegevens mogelijk
- tijd voor foutherkenning: 0,1 s tot 12 s
- nominale spanning 400 V AC

Omschrijving	Aant. fasen	Mod.	Verp.	Best.nr.
Controlerelais 3-fasen, spanning	3	2	1	<b>EU302</b>



EU300

**Controlerelais 3-fasen, asymmetrisch asymmetriebewaking, 3-fasen**

**Eigenschappen:**

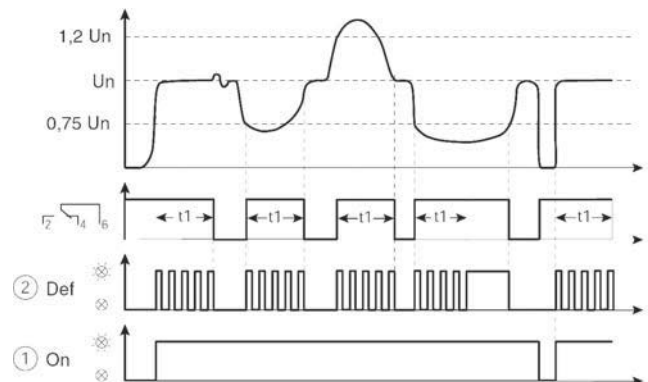
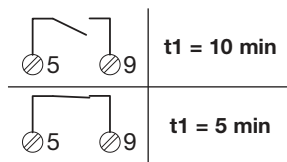
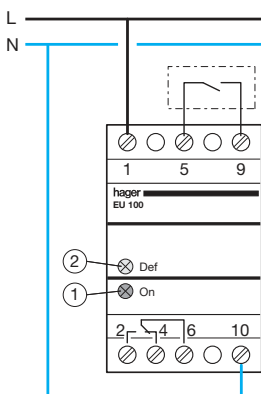
- bewaking van onderspanning ( $0,7 \times U_n$ )
- Asymmetriewaarde met potentiometer instelbaar (-5 % tot -20 %)
- fase-uitvalherkenning
- fasenvolgorde
- Nominale spanning 400 V AC

Omschrijving	Aant. fasen	Mod.	Verp.	Best.nr.
Controlerelais 3-fasen, asymmetrisch asymmetriebewaking, 3-fasen	3	2	1	<b>EU300</b>

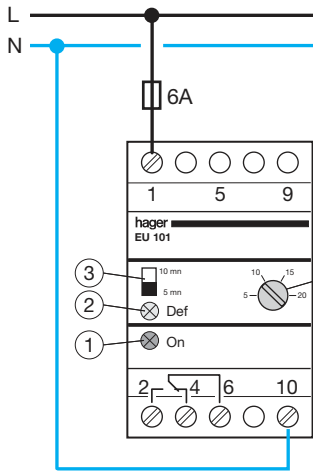
Bestelnummer	EU100	EU101	EU301	EU302	EU102	EU103	EU300
<b>Functie</b>	spanningsbewaking (airco)	spanningsbewaking (airco)	spanningsbewaking (airco)	spanningsbewaking (airco)	spanningsbewaking (airco)	stroombewaking	fasen- en asymmetriebewaking
	1-fase	1-fase	3-fasen	3-fasen	1-fase	1-fase	3-fasen
<b>Bedrijfsspanning</b>	230 V AC +10% -15%						
<b>Frequentie</b>	50/60 Hz ± 2%						
<b>Nominale spanning (U<sub>N</sub>) Nominale stroom (I<sub>N</sub>)</b>	230 V AC 50/60 Hz	230 V AC 50/60 Hz	3 x 230 V AC 50/60 Hz	3 x 230 V AC 50/60 Hz	15 V tot 600 V AC/DC		3 x 230 V AC 50/60 Hz
<b>Foutherkenning</b>	200 ms	200 ms	200 ms	0,1 s – 12 s	0,1 s – 12 s	0,1 s – 12 s	200 ms
<b>Instellingen herinschakeling</b>	5 min of 10 min	5 min of 10 min Keuze- schakelaar	5 min of 10 min Keuze- schakelaar				
<b>Aangeven en bewaren van de foutindicatie</b>	nee	nee	nee	In/Uit via keuzescha- kelaar	In/Uit via display en toetsen in- stelbaar	In/Uit via display en toetsen in- stelbaar	
<b>Bewakingsbereik</b>	Onder- en over- spanning	Onder- en over- spanning	Onder- en over- spanning	Onder- en over- spanning	Onder- en over- spanning	Overstroom, onderstroom of beide	Onder spanning asymmetrie
<b>Bewakingswaarden</b>	U <sub>min</sub> : 0,75 U <sub>N</sub> U <sub>max</sub> : 1,2 U <sub>N</sub>	±5% tot ±20% U <sub>N</sub>	±5% tot ±20% U <sub>N</sub>	±5% tot ±20% U <sub>N</sub>	DC: 15-700 V of AC: 15 V tot 480 V	direct: 0,1 A tot 10 A via stroom trafo's 50/5 A, tot 600/5 A	U <sub>min</sub> : 0,7 U <sub>N</sub> Asy: -5% tot -20%
<b>Eigen verbruik</b>	5 VA						
<b>Bediening en uitlezing</b>	- led s: ON: bedrijf Def: fout	- schuif- schakelaar herinscha- keltijd. - led s: ON: bedrijf Def: fout - Instelling %-waarde	- schuif- schakelaar herinscha- keltijd. - led s: ON: bedrijf Def: fout - Instelling %-waarde	- schuif- schakelaar herinscha- keltijd. - led s: ON: bedrijf Def: fout - Instelling %-waarde - instelling foutherken- ningstijd	- Display voor in- stelling van de parameters - Druk- knop - led Def: fout	- Display voor in- stelling van de parameters - Druk- knop - led Def: fout	- led's: ON: bedrijf Def: fout Asy: asym- metrie  - Instelling %-waarde asymmetrie
<b>Uitgang</b>	wisselcontact 8A - AC1 250 V						
<b>Beschermingsgraad</b>	IP30						
<b>Afmetingen</b>	2 modulen						
<b>Omgevingstemperatuur</b> opslag bedrijf	-40° tot +70°C -20° tot +55°C						
<b>Aansluiting</b> soepel massief	0,75 tot 4 mm <sup>2</sup> 1 tot 6 mm <sup>2</sup>						

Modulair meten en melden

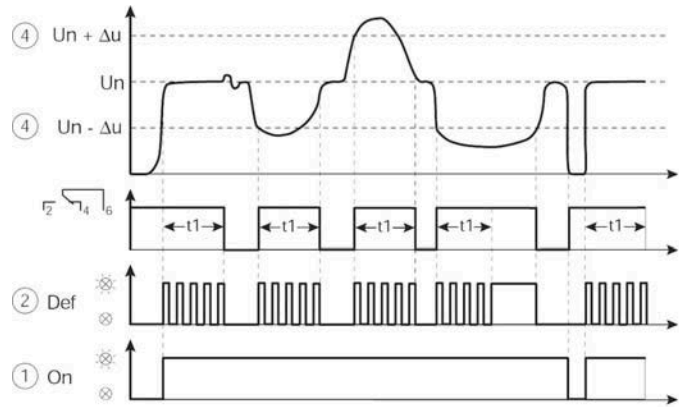
**Spanningsbewaking 1-fase EU100**



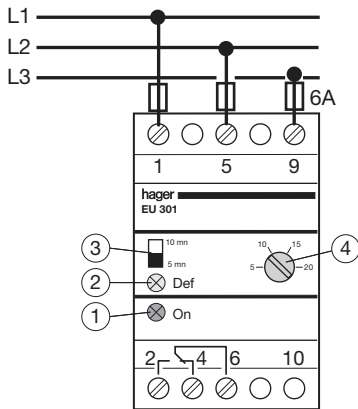
Spanningsbewaking 1-fase EU101



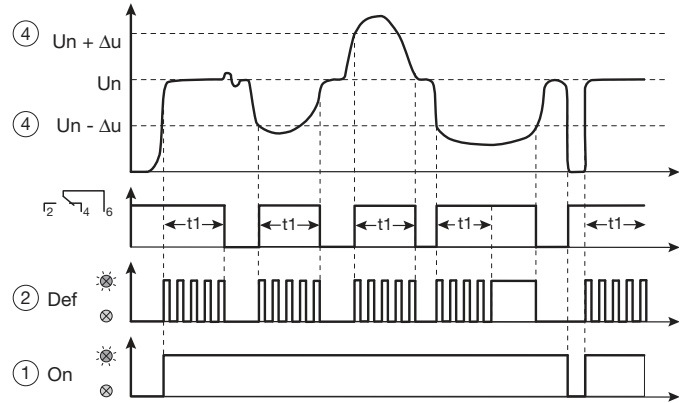
	10 mn	<b>t1 = 5 min</b>
	5 mn	
	10 mn	<b>t1 = 10 min</b>
	5 mn	
④	<b><math>\Delta u = x\% U_n</math> 5 &lt; x% &lt; 20</b>	



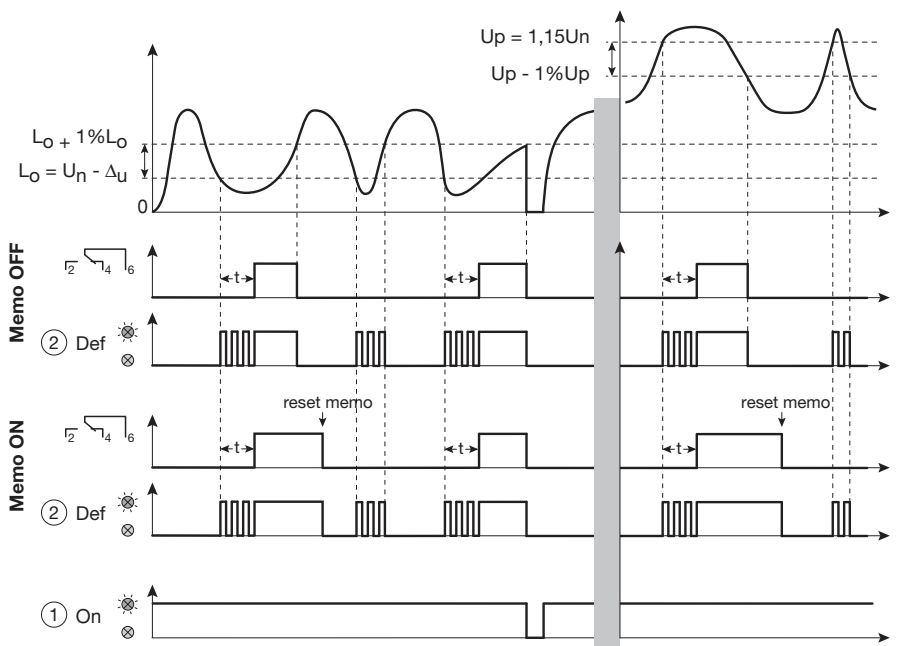
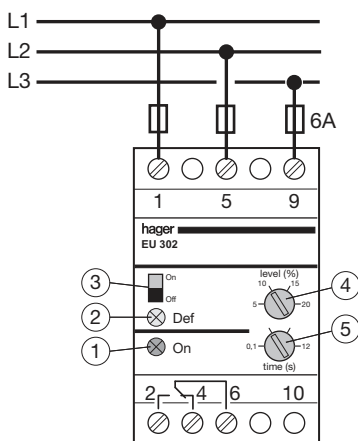
Spanningsbewaking 3-fasen EU301



	10 mn	<b>t1 = 5 min</b>
	5 mn	
	10 mn	<b>t1 = 10 min</b>
	5 mn	
④	<b><math>\Delta u = x\% U_n</math> 5 &lt; x% &lt; 20</b>	



Spanningsbewaking 3-fasen EU302

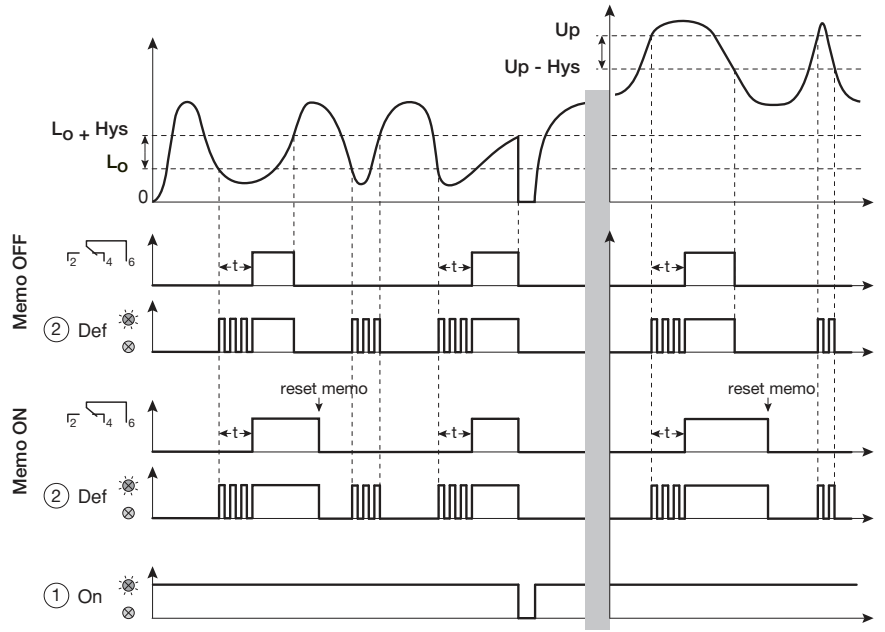
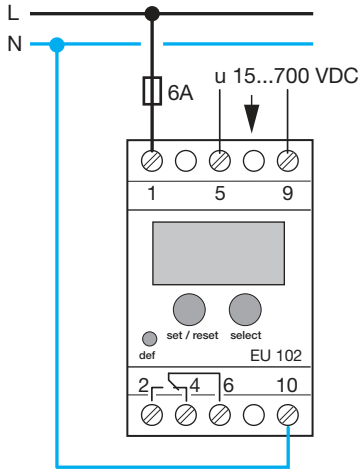


Reset Memo

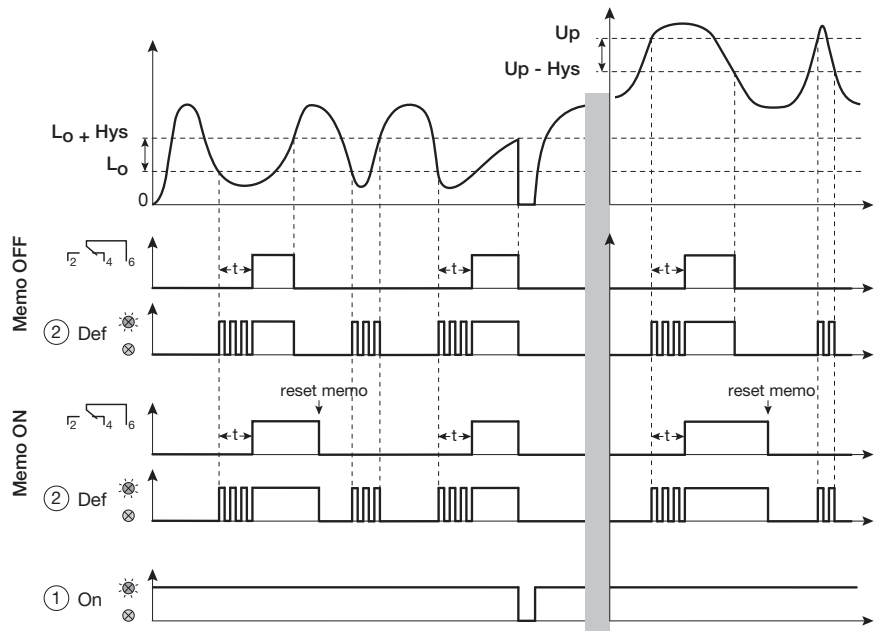
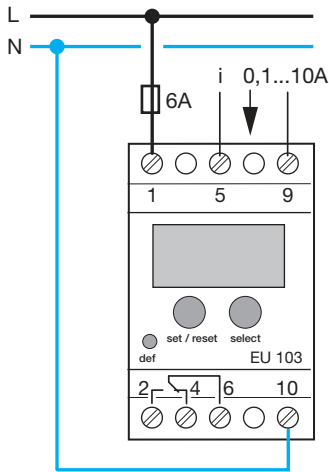


③		ON	<b>Memo OFF</b>	④	<b><math>\Delta u = x\% U_n</math> 5 &lt; x% &lt; 20</b>
		OFF			
③		ON	<b>Memo ON</b>	⑤	<b>0,1 s &lt; 12 s</b>
		OFF			

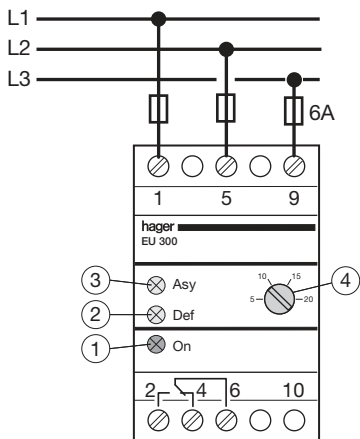
**Spanningsbewaking 1-fase EU102**



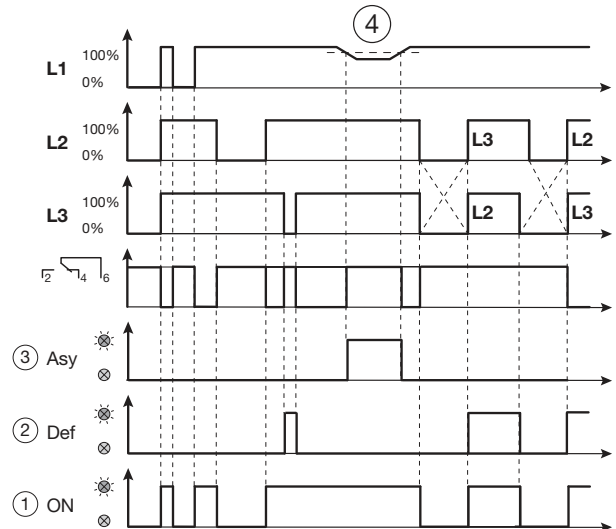
**Stroombewaking 1-fase EU103**



**Fasebewaking 3-fasen EU300**



④  $\Delta u (\text{Asy}) = x\%$   
 $5\% < x\% < 20\%$



Modulair meten en melden



## ALGEMENE VERKOOP- EN LEVERINGSVOORWAARDEN

Hager Electro bv, hierna aan te duiden met Hager.

### Artikel 1. Algemeen

1. Wanneer deze algemene verkoop- en leveringsvoorwaarden deel uitmaken van aanbiedingen tot en overeenkomsten inzake het verrichten van leveringen en / of diensten door Hager, zijn alle bepalingen van deze voorwaarden tussen partijen van kracht, voor zover niet door beiden hiervan uitdrukkelijk en schriftelijk is afgeweken. Een verwijzing van afnemer naar eigen inkoop-, aanbestedings- of andere voorwaarden wordt door Hager niet aanvaard.
2. In deze algemene verkoop- en leveringsvoorwaarden wordt verstaan onder:
  - Product: zaken, alsmede diensten, zoals onderhoud, advies en inspectie. In deze algemene verkoop- en leveringsvoorwaarden wordt mede verstaan onder:
  - Opdrachtgever: degene, tot wie Hager aanbiedingen richt, dan wel degene met wie Hager een overeenkomst aangaat.
  - Dienst: de aanneming van werk

### Artikel 2. Aanbiedingen

1. Elke van Hager uitgegane aanbieding is vrijblijvend.
2. Elke aanbieding is gebaseerd op uitvoering van de overeenkomst door Hager onder normale omstandigheden en gedurende normale werkdagen.
3. Elke aanbieding is gebaseerd op bij de aanvraag verstrekte gegevens, tenzij uitdrukkelijk anders is vermeld.
4. Elke aanbieding wordt gedurende één maand gestand gedaan, tenzij de aanbieding anders vermeldt.

### Artikel 3. Overeenkomst

1. Indien de overeenkomst schriftelijk wordt aangegaan, komt deze tot stand op de dag van ondertekening van het contract door Hager, onderscheidenlijk op de dag van verzending van de schriftelijke opdrachtbevestiging door Hager.
2. Indien in de acceptatie voorbehouden of wijzigingen t.o.v. de aanbieding worden aangebracht, komt de overeenkomst pas tot stand, indien Hager aan opdrachtgever bericht heeft met deze afwijkingen van de aanbieding in te stemmen.
3. Afwijkende aanbiedingen zijn alleen verbindend indien deze vooraf door partijen schriftelijk en uitdrukkelijk zijn bevestigd.
4. Als meerwerk wordt beschouwd al hetgeen door Hager in overleg, al dan niet schriftelijk vastgelegd, met de opdrachtgever tijdens de uitvoering van de overeenkomst boven de in het contract of de opdrachtbevestiging uitdrukkelijk vastgelegde hoeveelheden wordt geleverd en/of aangebracht dan wel door hem boven de in het contract of de opdrachtbevestiging uitdrukkelijk vastgelegde werkzaamheden wordt gepresteerd.
5. Mondelinge toezeggingen door en afspraken met ondergeschikten van Hager binden Hager niet dan nadat en voor zover zij door Hager schriftelijk zijn bevestigd.

### Artikel 4. Prijs

1. De overeengekomen prijzen zijn gebaseerd op levering af magazijn Hager of af plaats waar de goederen zijn vervaardigd of opgeslagen.
2. De door Hager opgegeven prijzen zijn exclusief omzetbelasting en overige op de verkoop en levering vallende overheidslasten en exclusief vervoer (af-fabriek).
3. Indien na de datum van totstandkoming van de overeenkomst één of meer van de kostprijfactoren een verhoging ondergaan - ook al geschiedt dit ingevolge voorzienbare omstandigheden - is Hager gerechtigd de overeengekomen prijs dienovereenkomstig te verhogen.
4. In de overeenkomst is de bevoegdheid van Hager begrepen om door hem verricht meerwerk afzonderlijk in rekening te brengen, zodra het daarvoor in rekening te brengen bedrag hem bekend is. Voor de berekening van meerwerk zijn de in lid 1 en lid 2 van dit artikel gegeven regels van overeenkomstige toepassing.
5. Kostenbegrotingen en plannen worden, tenzij anders is overeengekomen, niet afzonderlijk in rekening gebracht. Indien Hager bij eventuele nabestellingen nieuwe tekeningen, berekeningen, beschrijvingen, modellen of gereedschappen e.d. moet maken, worden daarvoor kosten in rekening gebracht.
6. De emballage is niet in de prijs begrepen en wordt afzonderlijk in rekening gebracht. Wanneer de emballage het eigendom blijft van Hager zal dit op de factuur vermeld zijn. Indien de emballage franco en in onbeschadigde staat binnen een maand na levering wordt terugontvangen, zal creditering voor de kosten van emballage plaatsvinden. De afnemer is nimmer gerechtigd het op de factuur vermelde bedrag voor de niet binnen een maand retour ontvangen emballage of in beschadigde staat terug ontvangen emballage bij betaling van de factuur in mindering te brengen. Karton en soortgelijk emballagemateriaal wordt niet teruggenomen.
7. Kosten van in- en uitlading en van vervoer van door de opdrachtgever ter beschikking gestelde grondstoffen, halfabrikaten, modellen, gereedschappen en andere zaken zijn niet in de prijs begrepen en worden afzonderlijk in rekening gebracht. Te dier zake door Hager betaalde kosten worden

beschouwd als voorschot ten laste van de opdrachtgever.

8. Indien Hager heeft aangenomen het product te monteren, is de prijs berekend inclusief montage en bedrijfsvaardig opleveren van het product op de in de aanbieding genoemde plaats en inclusief alle kosten, behoudens kosten die volgens de voorafgaande leden niet in de prijs zijn begrepen of die in art. 7 zijn vermeld. Gemaakte kosten wegens onwerkbaar weer zullen worden doorberekend.
9. Tenzij anders overeengekomen gelden alle prijzen in euro's.

### Artikel 5. Tekeningen, berekeningen, beschrijvingen, modellen, gereedschappen e.d.

1. In catalogi, afbeeldingen, tekeningen, maat- en gewichtsopgaven e.d. vermelde gegevens zijn slechts bindend indien en voor zover deze uitdrukkelijk zijn opgenomen in een door partijen ondertekend contract of een door Hager ondertekende opdrachtbevestiging.
2. De door Hager uitgebrachte aanbieding, alsmede de door hem vervaardigde of verstrekte tekeningen, berekeningen, programmatuur, beschrijvingen, modellen, gereedschappen e.d. blijven zijn eigendom, ongeacht of daarvoor kosten in rekening zijn gebracht. De informatie, die in een en ander ligt besloten of ten grondslag ligt aan de fabricage- en constructiemethoden, producten e.d., blijft exclusief voorbehouden aan Hager, ook al zijn daarvoor kosten in rekening gebracht. De opdrachtgever staat er voor in dat bedoelde informatie, behoudens ter uitvoering van de overeenkomst, niet anders dan met schriftelijke toestemming van Hager wordt gekopieerd, aan derden getoond, bekend gemaakt of gebruikt.

### Artikel 6. Levertijd

1. De levertijd gaat in op het laatste van de navolgende tijdstippen:
  - a. de dag van totstandkoming van de overeenkomst;
  - b. de dag van ontvangst door Hager van de voor de uitvoering van de opdracht noodzakelijke bescheiden, gegevens, vergunningen e.d.;
  - c. de dag van de vervulling van de voor het aanvangen van de werkzaamheden noodzakelijke formaliteiten;
  - d. de dag van ontvangst door Hager van hetgeen volgens de overeenkomst vóór het aanvangen van de werkzaamheden bij vooruitbetaling dient te worden voldaan.Indien een leveringsdatum of -week is overeengekomen, wordt de levertijd gevormd door de periode tussen de datum van totstandkoming van de overeenkomst en de leveringsdatum of -week.
2. De levertijd is gebaseerd op de ten tijde van het sluiten van de overeenkomst geldende werkomstandigheden en op tijdige levering van de voor de uitvoering van het werk door Hager bestelde materialen. Indien buiten schuld van Hager vertraging ontstaat ten gevolge van wijziging van bedoelde werkomstandigheden of doordat voor de uitvoering van het werk tijdig bestelde materialen niet tijdig worden geleverd, wordt de levertijd voor zover nodig verlengd.
3. Het product geldt ten aanzien van de levertijd als geleverd wanneer het, indien keuring in het bedrijf van Hager is overeengekomen, voor keuring en in de overige gevallen wanneer het voor verzending gereed is, een en ander nadat de opdrachtgever daarvan schriftelijk in kennis is gesteld en onverminderd de gehoudenheid van Hager tot nakoming van zijn eventuele montage- /installatieverplichtingen.
4. Onverminderd het elders in deze voorwaarden met betrekking tot verlenging van de levertijd bepaalde wordt de levertijd verlengd met de duur van de vertraging die aan de zijde van Hager ontstaat ten gevolge van het niet voldoen door de opdrachtgever aan enige uit de overeenkomst voortvloeiende verplichting of van hem te vergen medewerking met betrekking tot de uitvoering van de overeenkomst.
5. Behoudens grove schuld aan de zijde van Hager geeft overschrijding van de levertijd de opdrachtgever geen recht op gehele of gedeeltelijke ontbinding van de overeenkomst. Overschrijding van de levertijd - door welke oorzaak ook - geeft de opdrachtgever geen recht tot het zonder rechterlijke machtiging verrichten of doen verrichten van werkzaamheden ter uitvoering van de overeenkomst.
6. Een op overschrijding van de levertijd gestelde contractuele boete moet geacht worden in de plaats te komen van een eventueel recht van de opdrachtgever op schadevergoeding. Een zodanige boete is niet verschuldigd indien de overschrijding van de levertijd het gevolg is van overmacht.

### Artikel 7. Montage/installatie

1. De opdrachtgever is jegens Hager verantwoordelijk voor de juiste en tijdige uitvoering van alle inrichtingen, voorzieningen en/of voorwaarden, die noodzakelijk zijn voor de opstelling van het te monteren product en/of de juiste werking van het product in gemonteerde staat, behoudens indien en voor zover die uitvoering door of vanwege Hager wordt verricht volgens door of vanwege laatstgenoemde verstrekte gegevens en/of vervaardigde tekeningen.
2. Onverminderd het bepaalde in lid 1 zorgt de opdrachtgever in ieder geval voor eigen rekening en risico dat:

- het personeel van Hager, zodra dit op de plaats van opstelling is aangekomen, zijn werkzaamheden kan aanvangen en blijven verrichten gedurende de normale werkuren en bovendien, indien Hager dit noodzakelijk acht, buiten de normale werkuren, mits hij dit tijdig aan de opdrachtgever heeft medegedeeld;
  - geschikte behuizing en/of alle krachtens overheidsregelingen, de overeenkomst en het gebruik vereiste voorzieningen voor het personeel van Hager aanwezig zijn;
  - de toegangswegen tot de plaats van opstelling geschikt zijn voor het benodigde transport;
  - de aangewezen plaats van opstelling geschikt is voor opslag en montage;
  - de nodige afsluitbare opslagplaatsen voor materiaal, gereedschap en andere zaken aanwezig zijn;
  - de nodige en gebruikelijke hulpwerklieden, hulpwerktuigen, hulp- en bedrijfsmaterialen (brandstoffen, oliën en vetten, poets- en ander klein materiaal, gas, water, elektriciteit, stoom, perslucht, verwarming, verlichting enz. daaronder begrepen), en de voor het bedrijf van de opdrachtgever normale meet- en testapparatuur tijdig en kosteloos op de juiste plaats ter beschikking van Hager staan;
  - alle noodzakelijke veiligheids- en voorzorgsmaatregelen zijn genomen en worden gehandhaafd, alsmede dat alle maatregelen zijn genomen en worden gehandhaafd teneinde in het kader van de montage/installatie aan de toepasselijke overheidsvoorschriften te voldoen;
  - bij aanvang van en tijdens de montage de gezonden producten op de juiste plaats aanwezig zijn.
3. Schade en kosten, die ontstaan doordat aan de in dit artikel gestelde voorwaarden niet of niet tijdig is voldaan, zijn voor rekening van de opdrachtgever.
4. Met betrekking tot de montage-/installatietijd is art. 6 van overeenkomstige toepassing.

## Artikel 8. Keuring en overname-beproeving

- De opdrachtgever zal het product keuren binnen uiterlijk 14 dagen na de levering als bedoeld in art. 6 lid 3 respectievelijk - indien montage/installatie is overeengekomen - binnen uiterlijk 14 dagen na de montage/installatie. Indien deze termijn zonder schriftelijke en gespecificeerde melding van gegronde klachten is verstreken wordt het product geacht te zijn geaccepteerd.
- Indien een overname-beproeving is overeengekomen zal de opdrachtgever na de ontvangst of, indien montage/installatie is overeengekomen, na de montage/installatie Hager in de gelegenheid stellen de nodige tests uit te voeren, alsmede die verbeteringen en veranderingen aan te brengen, die Hager nodig acht. De overname-beproeving zal onverwijld na het verzoek van Hager daartoe in tegenwoordigheid van de opdrachtgever worden gehouden. Indien de overname-beproeving zonder gespecificeerde en gegronde klacht is uitgevoerd, alsmede indien de opdrachtgever niet aan zijn voornoemde verplichtingen voldoet wordt het product geacht te zijn geaccepteerd.
- De opdrachtgever stelt voor de overname-beproeving en voor de eventuele tests de benodigde faciliteiten, waaronder die als bedoeld in art. 7 lid 2 sub f., alsmede representatieve monsters van eventuele te be- of verwerken materialen in voldoende mate, tijdig en kosteloos op de juiste plaats ter beschikking van Hager, opdat de door partijen voorziene gebruiksomstandigheden voor het product zo veel mogelijk kunnen worden nagebootst. Indien de opdrachtgever hieraan niet voldoet is lid 2, laatste zin, van toepassing.
- In geval van onbetekenende tekortkomingen, met name die welke het voorgenome gebruik van het product niet of nauwelijks beïnvloeden, zal het product ongeacht deze tekortkomingen worden geacht te zijn geaccepteerd. Hager zal zulke tekortkomingen alsnog zo spoedig mogelijk verhelpen.
- Onverminderd de gehoudenheid van Hager tot nakoming van zijn garantieverplichtingen zal de acceptatie volgens de voorgaande leden elke vordering van de opdrachtgever terzake van een tekortkoming in de prestatie van Hager uitsluiten.

## Artikel 9. Risico- en eigendomsovergang

- Dadelijk nadat het product als geleverd geldt in de zin van art. 6 lid 3 draagt de opdrachtgever het risico voor alle directe en indirecte schade, die aan of door dit product mocht ontstaan, behoudens voor zover het ontstaan van die schade aan grove schuld van Hager te wijten is. Indien de opdrachtgever na ingebrekestelling in verzuim blijft met de afname van het product zal Hager gerechtigd zijn de kosten van opslag van het product aan de opdrachtgever in rekening te brengen.
- Onverminderd het in het vorige lid en het in art. 6 lid 3 gestelde, gaat de eigendom van het product eerst op de opdrachtgever over wanneer al het door de opdrachtgever aan Hager uit hoofde van leveringen of werkzaamheden verschuldigde, met inbegrip van rente en kosten, volledig aan Hager is voldaan.
- Hager zal in voorkomend geval gerechtigd zijn tot ongehinderde toegang tot het product. De opdrachtgever zal aan Hager alle medewerking verlenen

teneinde Hager in de gelegenheid te stellen het in lid 2 opgenomen eigendomsvoorbehoud uit te oefenen door terugneming van het product, met inbegrip van de daartoe eventueel benodigde demontage.

- Indien er gerede twijfel bij Hager bestaat omtrent de betalingscapaciteit van de opdrachtgever, is Hager bevoegd de bezorging van goederen uit te stellen, totdat de opdrachtgever zekerheid voor de betaling heeft verschaft. De opdrachtgever is aansprakelijk voor de door Hager door deze vertraagde aflevering te lijden schade.

## Artikel 10. Retourneringen

- In geval Hager zich, na overleg en schriftelijke aanmelding vooraf, bereid verklaart om overvoorraad en naar haar oordeel onbeschadigde en courante producten terug te nemen, geschiedt dit tegen de gefactureerde waarde met bepaling dat voor retourbehandeling bij creditering 20% over de prijzen exclusief btw in mindering worden gebracht. Deze goederen dienen franco magazijn Hager deugdelijk en gedocumenteerd te worden aangeleverd, in de originele verpakking. De goederen mogen niet langer dan 6 maanden vóór terugname geleverd zijn door Hager en mogen onder geen voorwaarde aangesloten zijn geweest in een installatie.
- Speciaal geproduceerde producten, welke niet voorkomen in het standaard productassortiment, worden niet retour genomen.
- Hager accepteert géén onaangemelde retourneringen.

## Artikel 11. Betaling

- Indien niet anders is overeengekomen, zal de betaling van de overeengekomen prijs geschieden in 2 termijnen:  
1/3 (één derde) uiterlijk binnen 7 dagen na de totstandkoming van de overeenkomst;  
2/3 (twee derde) uiterlijk binnen 30 dagen na levering volgens art. 6 lid 3.
- In afwijking van het onder 1 gestelde, dient de betaling van de overeengekomen prijs voor handelsleveringen (leveringen zonder montage, installatie en oplevering), tenzij uitdrukkelijk anders overeengekomen, te geschieden binnen 30 dagen na de factuurdatum.
- Met uitzondering van de dwingendrechtelijke opschortingrechten kan geen betaling worden opgeschort.
- Bij niet tijdige algehele betaling van de factuurbedragen is de opdrachtgever in gebreke en heeft Hager zonder enige ingebrekestelling het recht de afnemer over het gehele verschuldigde bedrag vanaf de vervaldag rente in rekening te brengen naar een percentage van 1,5% per maand. Wanneer Hager het nodig acht de vordering(en) ter incasso van derden te stellen, heeft Hager het recht om alle kosten, zowel gerechtelijke als buitengerechtelijke incassokosten, dan wel voor een bedrag gelijk aan 15% te berekenen over het aan Hager verschuldigde bedrag, op de opdrachtgever te verhalen.
- Betaling van meerwerk geschiedt, binnen zeven dagen na dat dit aan de opdrachtgever in rekening is gebracht.
- Opdrachtgever is gehouden, indien Hager dit verlangt, zekerheid te stellen voor de tijdige betaling met het oog op zowel reeds gedane als nog te verrichten leveringen. De gewenste zekerheid wordt verkregen door middel van een bankgarantie.
- Alle betalingen dienen zonder enige aftrek of verrekening te geschieden ten kantore van Hager of op een door Hager aan te wijzen rekening.

## Artikel 12. Garantie

- Onverminderd de hierna gestelde beperkingen staat Hager in zowel voor de deugdelijkheid van het door hem geleverde product als voor de kwaliteit van het daarvoor gebruikte en/of geleverde materiaal, voor zover het betreft bij keuring respectievelijk overnamebeproeving niet-waarneembare gebreken aan het geleverde product, waarvan de opdrachtgever bewijst dat zij binnen 6 maanden na de levering volgens art. 6 lid 3 zijn opgetreden uitsluitend of overwegend als direct gevolg van een onjuistheid in de door Hager toegepaste constructie dan wel ten gevolge van gebrekkige afwerking of gebruik van slecht materiaal.
- Lid 1 is van overeenkomstige toepassing op bij een keuring respectievelijk overname-beproeving geconstateerde niet-waarneembare gebreken die hun oorzaak uitsluitend of overwegend vinden in ondeugdelijke montage/installatie door Hager. Indien montage/installatie van het product door Hager plaatsvindt gaat de in lid 1 bedoelde garantietermijn van 6 maanden in op de dag dat de montage/installatie door Hager is voltooid, met dien verstande dat in dat geval de garantietermijn in ieder geval eindigt indien 12 maanden na levering volgens art. 6 lid 3 zijn verstreken.
- Onder de in lid 1 en lid 2 bedoelde garantie vallende gebreken zullen door Hager worden weggenomen door reparatie of vervanging van het gebrekkige onderdeel, al dan niet in het bedrijf van Hager, of door toezending van een onderdeel ter vervanging, een en ander steeds ter keuze van Hager. Alle kosten, die uitgaan boven de enkele verplichting als in de vorige zin omschreven, zoals maar niet beperkt tot transportkosten, reis- en verblijfskosten alsmede kosten van demontage en montage, zijn voor rekening van de opdrachtgever.
- Buiten de garantie vallen in ieder geval gebreken, die optreden in dan wel geheel of gedeeltelijk het gevolg zijn van:

- a. de niet-inachtneming van bedienings- en onderhoudsvoorschriften dan wel ander dan het voorziene normale gebruik;
  - b. normale slijtage;
  - c. montage/installatie of reparatie door derden, waaronder begrepen de opdrachtgever;
  - d. de toepassing van enig overheidsvoorschrift inzake de aard of kwaliteit van de toegepaste materialen;
  - e. in overleg met de opdrachtgever aangewende gebruikte materialen respectievelijk zaken;
  - f. materialen of zaken, die door de opdrachtgever aan Hager ter bewerking zijn verstrekt;
  - g. materialen, zaken, werkwijzen en constructies, voor zover op uitdrukkelijke instructie van de opdrachtgever toegepast, alsmede van door of namens de opdrachtgever aangeleverde materialen en zaken;
  - h. door Hager van derden betrokken onderdelen, voor zover de derde geen garantie aan Hager heeft verstrekt.
5. Indien de opdrachtgever niet, niet behoorlijk of niet tijdig voldoet aan enige verplichting, die voor hem uit de met Hager gesloten overeenkomst of uit een daarmee samenhangende overeenkomst voortvloeit, is Hager met betrekking tot geen van deze overeenkomsten tot enige garantie - hoe ook genaamd - gehouden. Indien de opdrachtgever zonder voorafgaande schriftelijke goedkeuring van Hager tot demontage, reparatie of andere werkzaamheden terzake van het product overgaat of doet overgaan, vervalt elke aanspraak uit hoofde van garantie.
  6. Reclamering terzake van gebreken dient zo spoedig mogelijk na de ontdekking daarvan doch uiterlijk binnen 14 dagen na het verstrijken van de garantietermijn in schriftelijke vorm te geschieden, bij overschrijding van welke termijnen elke aanspraak tegen de opdrachtnemer terzake van die gebreken vervalt. Rechtsvorderingen terzake dienen binnen 1 jaar na de tijdige reclame op straffe van verval aanhangig te worden gemaakt.
  7. Indien Hager ter voldoening aan zijn garantieverplichtingen onderdelen/producten vervangt, worden de vervangen onderdelen/producten eigendom van Hager.
  8. Terzake van de door Hager uitgevoerde reparatie- of revisiewerkzaamheden of andere diensten wordt, tenzij anders is overeengekomen, alleen garantie gegeven op de deugdelijkheid van de uitvoering van de opgedragen werkzaamheden, zulks voor een periode van 6 maanden. Deze garantie behelst de enkele verplichting van Hager om in geval van ondeugdelijkheid de betreffende werkzaamheden, voor zover ondeugdelijk, opnieuw te verrichten. De tweede volzin van lid 3 is in dat geval van overeenkomstige toepassing.
  9. Terzake van door Hager uitgevoerde inspecties, advisering en soortgelijke verrichtingen wordt geen garantie gegeven.
  10. Het beweerdelijk niet-nakomen door Hager van zijn garantieverplichtingen ontslaat de opdrachtgever niet van de verplichtingen, die voor hem voortvloeien uit enige met Hager gesloten overeenkomst.

## Artikel 13. Aansprakelijkheid

1. De aansprakelijkheid van Hager is beperkt tot nakoming van de in art. 12 van deze voorwaarden omschreven garantieverplichtingen.
2. Behoudens grove schuld aan de zijde van Hager en behoudens het bepaalde in lid 1 is alle aansprakelijkheid van Hager, zoals voor bedrijfsschade, andere indirecte schade en schade als gevolg van aansprakelijkheid jegens derden, uitgesloten.
3. Hager is derhalve ook niet aansprakelijk voor:
  - schending van octrooien, licenties of andere rechten van derden als gevolg van gebruik van door of vanwege de opdrachtgever verstrekte gegevens;
  - beschadiging of verlies, door welke oorzaak ook, van door de opdrachtgever ter beschikking gestelde grondstoffen, halfabrikaten, modellen, gereedschappen en andere zaken.
4. Indien Hager, zonder de montage in opdracht te hebben, wel bij de montage hulp en bijstand - van welke aard ook - verleent, geschiedt dit voor risico van de opdrachtgever.
5. De opdrachtgever is gehouden de opdrachtnemer te vrijwaren respectievelijk schadeloos te stellen terzake van alle aanspraken van derden tot vergoeding van schade, waarvoor de aansprakelijkheid van Hager in deze voorwaarden in de verhouding met de opdrachtgever is uitgesloten.
6. Indien en voor zover Hager op grond van de artikelen 6:185 e.v. van het Burgerlijk Wetboek als producent wordt beschouwd, worden de aansprakelijkheden, welke niet onder de artikelen 6:185 e.v. BW vallen, uitgesloten.

## Artikel 14. Overmacht

Onder overmacht wordt in deze algemene leveringsvoorwaarden verstaan elke van de wil van Hager onafhankelijke omstandigheid - ook al was deze ten tijde van het tot stand komen van de overeenkomst reeds te voorzien -, die nakoming van de overeenkomst blijvend of tijdelijk verhindert, alsmede, voor zover daaronder niet reeds begrepen, oorlog, oorlogsgevaar, burgeroorlog, oproer, werkstaking, werkliedenuitsluiting, transportmoeilijkheden, brand en andere ernstige storingen in het bedrijf van Hager of diens leveranciers.

## Artikel 15. Opschorting en ontbinding

1. In geval van verhindering tot uitvoering van de overeenkomst ten gevolge van overmacht is Hager gerechtigd om zonder rechterlijke tussenkomst hetzij de uitvoering van de overeenkomst voor ten hoogste 6 maanden op te schorten hetzij de overeenkomst geheel of ten dele te ontbinden, zonder dat hij tot enige schadevergoeding gehouden zal zijn. Gedurende de opschorting is Hager bevoegd en aan het einde daarvan is hij verplicht te kiezen voor uitvoering dan wel voor gehele of gedeeltelijke ontbinding van de overeenkomst.
2. Zowel in geval van opschorting als van ontbinding krachtens lid 1 is Hager gerechtigd terstond betaling te verlangen van de ter uitvoering van de overeenkomst door hem gereserveerde, in bewerking genomen en gefabriceerde grondstoffen, materialen, onderdelen en andere zaken, zulks voor de waarde die daaraan in redelijkheid moet worden toegekend. In geval van ontbinding krachtens lid 1 is de opdrachtgever gehouden om na betaling van het krachtens de vorige volzin verschuldigde bedrag de daarin begrepen zaken tot zich te nemen, bij gebreke waarvan Hager bevoegd is deze zaken voor rekening en risico van de opdrachtgever te doen opslaan dan wel voor diens rekening te verkopen.
3. Indien de opdrachtgever niet, niet behoorlijk of niet tijdig voldoet aan enige verplichting, die voor hem uit de met Hager gesloten overeenkomst of uit een daarmee samenhangende overeenkomst voortvloeit, dan wel indien goede grond bestaat voor de vrees dat de opdrachtgever niet in staat is of zal zijn om aan zijn contractuele verplichtingen jegens Hager te voldoen, alsmede in geval van faillissement, surseance van betaling, stillegging, liquidatie of gedeeltelijke overdracht - al dan niet tot zekerheid - van het bedrijf van de opdrachtgever, waaronder begrepen de overdracht van een belangrijk deel van zijn vorderingen, is Hager gerechtigd om zonder ingebrekestelling en zonder rechterlijke tussenkomst hetzij de uitvoering van elk van deze overeenkomsten voor ten hoogste 6 maanden op te schorten, hetzij deze geheel of ten dele te ontbinden, zulks zonder dat hij tot enige schadevergoeding of garantie gehouden zal zijn en onverminderd de hem verder toekomende rechten. Gedurende de opschorting is Hager bevoegd en aan het einde daarvan is hij verplicht te kiezen voor uitvoering dan wel voor gehele of gedeeltelijke ontbinding van de opgeschorte overeenkomst(en).
4. In geval van opschorting krachtens lid 3 wordt de overeengekomen prijs onmiddellijk opeisbaar, onder aftrek van de reeds voldane termijnen en van de ten gevolge van de opschorting door Hager bespaarde kosten, en is Hager bevoegd om de ter uitvoering van overeenkomst door hem gereserveerde, in bewerking genomen en gefabriceerde grondstoffen, materialen, onderdelen en andere zaken voor rekening en risico van de opdrachtgever te doen opslaan. In geval van ontbinding krachtens lid 3 wordt de overeengekomen prijs - zo geen voorafgaande opschorting heeft plaatsgevonden - onmiddellijk opeisbaar, onder aftrek van de reeds voldane termijnen en van de ten gevolge van de ontbinding door Hager bespaarde kosten, en is de opdrachtgever gehouden om het vorenomschreven bedrag te betalen en de daarin begrepen zaken tot zich te nemen, bij gebreke waarvan Hager bevoegd is deze zaken voor rekening en risico van de opdrachtgever te doen opslaan dan wel voor diens rekening te verkopen.
5. De opdrachtgever is niet gerechtigd om met terugwerkende kracht ontbinding van de overeenkomst te vorderen.

## Artikel 16. Geschillen

Alle geschillen welke tussen partijen mochten ontstaan, naar aanleiding van hun overeenkomst dan wel van nadere overeenkomsten die daarvan het gevolg mochten zijn of uit enige andere bestaande of toekomstige rechtsbetrekking zoals bij voorbeeld zij het niet uitsluitend ter zake van onrechtmatige daad, onverschuldigde betaling en ongegronde verrijking, zullen worden beslecht door de Rechtbank te 's-Hertogenbosch, zulks behoudens voor zover dwingende competentieregels aan deze keuze in de weg zouden staan.

## Artikel 17. Toepasselijk recht

Op alle overeenkomsten, waarop deze voorwaarden geheel of gedeeltelijk van toepassing zijn, is toepasselijk het Nederlandse recht.

## Artikel 18. Deponering

De algemene verkoop- en leveringsvoorwaarden van Hager zijn gedeponneerd bij de Kamer van Koophandel te 's-Hertogenbosch onder nummer 16061880.



Hager  
Postbus 708  
5201 AS 's-Hertogenbosch

Telefoon (073) 642 85 84  
info@hager.nl  
www.hager.nl

Geregistreerd bij de KvK  
te 's-Hertogenbosch onder  
nummer 16061880.

