

Zekeringen Vertrouwde kwaliteit

Het zekeringenprogramma kenmerkt zich door hoge betrouwbaarheid, lage wamedissipatie, lange levensduur en vooruitstrevendheid in innovatie. En uiteraard leveren we u uitstekende service en support.



DII en DIII zekeringen	346
DII smeltveiligheden Schroefpatroonhouders en toebehoren	347
DIII smeltveiligheden Schroefpatroonhouders en toebehoren	349
NDZ zekeringen	351
D0 smeltveiligheden Zekeringen, zekeringhouders en toebehoren	352
Patroonlastscheiders	354
Cilindrische zekeringen	355
NH-mespatronen	362
NH-mespatronen toebehoren	371
Mespatroonhouders	372
Technische informatie	374

Eigenschappen

- $U_n = 500\text{ V}$ ~
- $I_k > 50\text{ kA}$ ~, 8 kA =
- volgens EN 60269

- afmeting D II $\varnothing 22 \times 50\text{ mm}$,
D III $\varnothing 28 \times 50\text{ mm}$
- D II = E27, D III = E33

► Technische informatie
vindt u vanaf pagina 374



LE2710

Traag gG

Omschrijving	Type	I_{nom}	Verp.	Bestelnr.
Zekering D II DT II-2 A	DT II-2	2 A	5	LE2702
Zekering D II DT II- 4 A	DT II-4	4 A	5	LE2704
Zekering D II DT II- 6 A	DT II-6	6 A	5	LE2706
Zekering D II DT II- 10 A	DT II-10	10 A	5	LE2710
Zekering D II DT II- 16 A	DT II-16	16 A	5	LE2716
Zekering D II DT II- 20 A	DT II-20	20 A	5	LE2720
Zekering D II DT II- 25 A	DT II-25	25 A	5	LE2725
Zekering D III DT III- 35 A	DT III-35	35 A	5	LE3335
Zekering D III DT III- 50 A	DT III-50	50 A	5	LE3350
Zekering D III DT III- 63 A	DT III-63	63 A	5	LE3363



LE27F02

Snel gF

Omschrijving	Type	I_{nom}	Verp.	Bestelnr.
Zekering D II-2 A	D II-2	2 A	5	LE27F02
Zekering D II-4 A	D II-4	4 A	5	LE27F04
Zekering D II-6 A	D II-6	6 A	5	LE27F06
Zekering D II-10 A	D II-10	10 A	5	LE27F10
Zekering D II-16 A	D II-16	16 A	5	LE27F16
Zekering D II-20 A	D II-20	20 A	5	LE27F20
Zekering D II-25 A	D II-25	25 A	5	LE27F25
Zekering D III-35 A	D III-35	35 A	5	LE33F35
Zekering D III-50 A	D III-50	50 A	5	LE33F50
Zekering D III-63 A	D III-63	63 A	5	LE33F63



LE27FF10

Supersnel gR

Omschrijving	Type	I_{nom}	Verp.	Bestelnr.
Zekering D II DUR II-2 A	DUR II-2	2 A	5	LE27FF02
Zekering D II DUR II-4 A	DUR II-4	4 A	5	LE27FF04
Zekering D II DUR II-6 A	DUR II-6	6 A	5	LE27FF06
Zekering D II DUR II-10 A	DUR II-10	10 A	5	LE27FF10
Zekering D II DUR II-16 A	DUR II-16	16 A	5	LE27FF16
Zekering D II DUR II-20 A	DUR II-20	20 A	5	LE27FF20
Zekering D II DUR II-25 A	DUR II-25	25 A	5	LE27FF25
Zekering D III DUR III-35 A	DUR III-35	35 A	5	LE33FF35
Zekering D III DUR III-50 A	DUR III-50	50 A	5	LE33FF50
Zekering D III DUR III-63 A	DUR III-63	63 A	5	LE33FF63



LE27SK

D-schroefkoppen porselein

Eigenschappen:

- met testgat

Omschrijving	Type	I _{nom}	Schroefdraad	Verp.	Bestelnr.
Schroefkop NDZ porselein	KNZ	25 A	E16	50	LE16NDZSK
Schroefkop DII porselein, kleine diameter	K II 34	25 A	E27	10	LE27SK
Schroefkop DII porselein, verzegelbaar	K II	25 A	E27	20	LE27SKP



LE27SI

D-schroefkoppen kunststof

Eigenschappen:

- met testgat

Omschrijving	Type	I _{nom}	Schroefdraad	Verp.	Bestelnr.
Schroefkop DII kunststof	PK II	25 A	E27	20	LE27SI
Schroefkop DII kunststof, verzegelbaar	PSK II	25 A	E27	20	LE27SIP



LE27IR

D-beschermring

Omschrijving	Type	Schroefdraad	Verp.	Bestelnr.
Beschermring DII	R2009	E27	1	LE27IR



LE27P02

D-passchroeven

Eigenschappen:

- volgens DIN 49516

Omschrijving	Type	I _{nom}	Verp.	Bestelnr.
Passchroef roze	S II-2	2 A	10	LE27P02
Passchroef bruin	S II-4	4 A	10	LE27P04
Passchroef groen	S II-6	6 A	10	LE27P06
Passchroef rood	S II-10	10 A	10	LE27P10
Passchroef grijs	S II-16	16 A	10	LE27P16
Passchroef blauw	S II-20	20 A	10	LE27P20
Passchroef geel	S II-25	25 A	10	LE27P25



LE2733S

D-passschroefsleutel

Eigenschappen:

- volgens DIN 49516
- voor passchroeven S II en S III

Omschrijving	Type	Verp.	Bestelnr.
D-passschroefsleutel voor DII/DIII	PS II-III	1	LE2733S



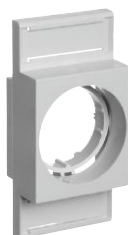
LE27K-SS

D-schroefpatroonhouders van porselein

Eigenschappen:

- 1-polig
- clipbevestiging voor DIN-rail 35 mm volgens EN 50022
- volgens EN 60269

Omschrijving	Type	Aansl. in/af	I _{nom}	Verp. Bestelnr.
Schroefpatroonhouder DII 25 A 1p	2478 SB	schroef/beugel	25 A	20 LE27K-KS
Schroefpatroonhouder DII 25 A 1p	2478 B	beugel/beugel	25 A	20 LE27K-SS



LE27AD

D-afdekkap voor sleuf 45 mm

Omschrijving	Type	Breedte	Verp. Bestelnr.
Afdekkap DII	DAK II	39 mm	20 LE27AD



L14D

D-schroefpatroonhouder van porselein incl. afdekkap

Eigenschappen:

- 1-polig
- met afdekkap, breedte 44 mm
- clipbevestiging voor DIN-rail 35 mm volgens EN 50022
- volgens DIN 49510

Omschrijving	Aansl. in/af	I _{nom}	Verp. Bestelnr.
Schroefpatroonhouder 1 x 25 A inclusief afdekking, montage op DIN-rail	schroef/beugel	25 A	10 L14D



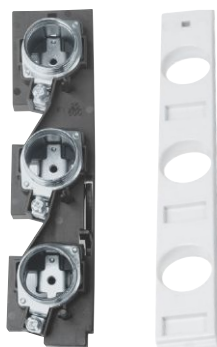
LE27K-3

D-schroefpatroonhouder van porselein incl. afdekkap

Eigenschappen:

- 3-polig
- met afdekkap, breedte 120 mm
- clipbevestiging voor DIN-rail 35 mm volgens EN 50022
- voor sleuf 45 mm
- volgens EN 60269

Omschrijving	Type	Aansl. in/af	I _{nom}	Verp. Bestelnr.
Schroefpatroonhouder DII 25 A 3p	3225	beugel/beugel	25 A	4 LE27K-3



LH23S

D-rail Schroefpatroonhouders voor 60 mm-railsysteem

Eigenschappen:

- 3-polig voor koper 12/15/20/25/30x5/10 mm

Omschrijving	I _{nom}	Breedte	Verp. Bestelnr.
Schroefpatroonhouder 3 x 25 A inclusief afdekking, montage op railsysteem	25 A	45 mm	10 LH23S
Blindplaat voor DII/DIII zekeringshouders		27 mm	15 UZ017



LE33K-SS

D-schroefpatroonhouders van porselein

Eigenschappen:

- 1-polig
- clipbevestiging voor DIN-rail 35 mm volgens EN 50022
- volgens EN 60269

Omschrijving	Type	Aansl. in/af	I _{nom}	Verp. Bestelnr.
Schroefpatroonhouder DIII 63 A 1p	2978 B	beugel/beugel	63 A	20 LE33K-SS
Schroefpatroonhouder DIII 63 A 1p	2978 SB	schroef/beugel	63 A	20 LE33K-KS



LE33AD

D-afdekkap voor sleuf 45 mm

Omschrijving	Type	Breedte	Verp. Bestelnr.
Afdekkap DIII	DAK III	49 mm	20 LE33AD



L54D

D-schroefpatroonhouder van porselein incl. afdekkap

Eigenschappen:

- 1-polig
- met afdekkap, breedte 49 mm
- clipbevestiging voor DIN-rail 35 mm volgens EN 50022
- volgens DIN 49510

Omschrijving	Aansl. in/af	I _{nom}	Verp. Bestelnr.
Schroefpatroonhouder 1 x 63 A inclusief afdekking, montage op DIN-rail	beugel/beugel	63 A	10 L54D



LE33K-3

D-schroefpatroonhouder van porselein incl. afdekkap

Eigenschappen:

- 3-polig
- voor sleuf 45 mm
- met afdekkap, breedte 148 mm
- clipbevestiging voor DIN-rail 35 mm volgens EN 50022
- volgens EN 60269

Omschrijving	Type	Aansl. in/af	I _{nom}	Verp. Bestelnr.
Schroefpatroonhouder DIII 63 A 3p	3363	beugel/beugel	63 A	6 LE33K-3



LH63S

D-rail schroefpatroonhouders voor 60 mm-railsysteem

Eigenschappen:

- 3-polig voor koper 12/15/20/25/30x5/10 mm

Omschrijving	I _{nom}	Breedte	Verp. Bestelnr.
Schroefpatroonhouder 3 x 63 A inclusief afdekking, montage op railsysteem	63 A	54 mm	10 LH63S
Blindplaat voor DII/DIII zekeringshouders		27 mm	15 UZ017



D-schroefkoppen porselein

Eigenschappen:
- met testgat

Omschrijving	Type	I _{nom}	Schroefdraad	Verp.	Bestelnr.
Schroefkop DIII porselein, verzegelbaar	K III 44	63 A	E33	10	LE33SK
Schroefkop DIII porselein, kleine diameter	K III	63 A	E33	20	LE33SKP

LE33SKP



D-schroefkoppen kunststof

Eigenschappen:
- met testgat

Omschrijving	Type	I _{nom}	Schroefdraad	Verp.	Bestelnr.
Schroefkop DIII kunststof	PK III	63 A	E33	20	LE33SI
Schroefkop DIII kunststof, verzegelbaar	PSK III	63 A	E33	20	LE33SIP

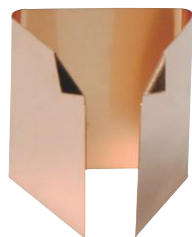
LE33SI



D-beschermring

Omschrijving	Type	Schroefdraad	Verp.	Bestelnr.
Beschermring DIII	R2409	E33	1	LE33IR

LE33IR



D-reduceerhulzen

Eigenschappen:
- toepassing: D II in K III

Omschrijving	Type	Verp.	Bestelnr.
D-reduceerhuls driehoekig, metaal	HF III-II	25	LE27H
D-reduceerhuls rond, porselein	HFp III-II	50	LE33H
D-reduceerhuls rond metaal	HFr III-II	50	LE33HR

LE27H



D-passchroeven

Eigenschappen:
- volgens DIN 49516

Omschrijving	Type	I _{nom}	Verp.	Bestelnr.
Passchroef zwart	S III-35	35 A	10	LE33P35
Passchroef wit	S III-50	50 A	10	LE33P50
Passchroef koperkleurig	S III-63	63 A	10	LE33P63

LE33P50



D-passchroefsleutel

Eigenschappen:
- volgens DIN 49516
- voor passchroeven S II en S III

Omschrijving	Type	Verp.	Bestelnr.
D-passchroefsleutel voor DII/DIII	PS II-III	1	LE2733S

LE2733S

Eigenschappen

- $U_n = 500\text{ V}$ ~
- volgens DIN 49360, VDE 0635
- afmeting $\varnothing 13 \times 50\text{ mm}$,
- NDZ = E16

► Technische informatie vindt u vanaf pagina 374



LNDZ25

Traag gG

Omschrijving	Type	I_{nom}	Verp. Bestelnr.
Zekering TNDZ 2 A	TNDZ-2	2 A	25 LNDZ02
Zekering TNDZ 4 A	TNDZ-4	4 A	25 LNDZ04
Zekering TNDZ 6 A	TNDZ-6	6 A	25 LNDZ06
Zekering TNDZ 10 A	TNDZ-10	10 A	25 LNDZ10
Zekering TNDZ 16 A	TNDZ-16	16 A	25 LNDZ16
Zekering TNDZ 20 A	TNDZ-20	20 A	25 LNDZ20
Zekering TNDZ 25 A	TNDZ-25	25 A	25 LNDZ25



LNDZF16

Snel gF

Omschrijving	Type	I_{nom}	Verp. Bestelnr.
Zekering NDZ 2 A	NDZ-2	2 A	25 LNDZF02
Zekering NDZ 4 A	NDZ-4	4 A	25 LNDZF04
Zekering NDZ 6 A	NDZ-6	6 A	25 LNDZF06
Zekering NDZ 10 A	NDZ-10	10 A	25 LNDZF10
Zekering NDZ 16 A	NDZ-16	16 A	25 LNDZF16
Zekering NDZ 20 A	NDZ-20	20 A	25 LNDZF20
Zekering NDZ 25 A	NDZ-25	25 A	25 LNDZF25



LE1402

D01, D02 en D03 zekeringen

Eigenschappen:

- $U_n = 400 \text{ V} \sim + 250 \text{ V} \dots$
- $I_k = 50 \text{ kA} \sim / 8 \text{ kA} \dots$
- karakteristiek gG
- volgens EN 60269
- D01 = E14, D02 = E18 en D03 = M30x2

Omschrijving	Type	I_{nom}	Verp.	Bestelnr.
Zekering D01-2 A	D01-2	2 A	10	LE1402
Zekering D01-4 A	D01-4	4 A	10	LE1404
Zekering D01-6 A	D01-6	6 A	10	LE1406
Zekering D01-10 A	D01-10	10 A	10	LE1410
Zekering D01-16 A	D01-16	16 A	10	LE1416
Zekering D02- 20 A	D02-20	20 A	10	LE1820
Zekering D02- 25 A	D02-25	25 A	10	LE1825
Zekering D02- 32 A	D02-32	32 A	10	LE1832
Zekering D02- 35 A	D02-35	35 A	10	LE1835
Zekering D02- 50 A	D02-50	50 A	10	LE1850
Zekering D02- 63 A	D02-63	63 A	10	LE1863
Zekering D03- 80 A	D03-80	80 A	10	LM30080
Zekering D03-100 A	D03-100	100 A	10	LM30100



LE14SK

D0-schroefkoppen porselein en kunststof

Eigenschappen:

- volgens EN 60269
- met testgat

Omschrijving	Type	I_{nom}	Verp.	Bestelnr.
Schroefkop D01 porselein	K01	16 A	10	LE14SK
Schroefkop D02 porselein	K02	63 A	10	LE18SK
Schroefkop D03 porselein	K03	100 A	10	LM30SK
Schroefkop D01 kunststof	PK01	25 A	20	LE14SI
Schroefkop D02 kunststof	PK02	63 A	20	LE18SI
Schroefkop D02 kunststof, verzegelbaar	PSK02	63 A	20	LE18SIP



LE14P02

D0-pashulzen

Eigenschappen:

- volgens EN 60269

Omschrijving	Type	I_{nom}	Verp.	Bestelnr.
Pashuls D01 roze	PH01-2	2 A	50	LE14P02
Pashuls D01 bruin	PH01-4	4 A	50	LE14P04
Pashuls D01 groen	PH01-6	6 A	50	LE14P06
Pashuls D01 rood	PH01-10	10 A	50	LE14P10
Pashuls D02 roze	PH02-2	2 A	50	LE18P02
Pashuls D02 bruin	PH02-4	4 A	50	LE18P04
Pashuls D02 groen	PH02-6	6 A	50	LE18P06
Pashuls D02 rood	PH02-10	10 A	50	LE18P10
Pashuls D02 grijs	PH02-16	16 A	50	LE18P16
Pashuls D02 blauw	PH02-20	20 A	50	LE18P20
Pashuls D02 geel	PH02-25	25 A	50	LE18P25
Pashuls D02 zwart	PH02-35	35 A	50	LE18P35
Pashuls D02 wit	PH02-50	50 A	50	LE18P50
Pashuls D03 zilver	PH03-80	80 A	50	LM30P80



LE1418S

D0-pashulssleutel
Eigenschappen:

- voor pashulzen D01, D02 en D03

Omschrijving	Type	Verp. Bestelnr.
D0-pashulssleutel	PS01-03	1 LE1418S



LE14H

D0-reduceerhulzen
Eigenschappen:

- metaal

Omschrijving	Type	Verp. Bestelnr.
D0-reduceerhuls D01 in D02	RFD02-01	50 LE14H
D0-reduceerhuls D02 in D03	HFD03-02	25 LE18H



LD042

D0-zekeringhouders kunststof en porselein
Eigenschappen:

 - volgens EN 60269
 - clipbevestiging voor DIN-rail 35 mm volgens EN 50022
 - compleet met afdekkap met beschriftingsvlak, sleufmaat 45 mm
 - technische informatie vindt u op pagina 375

Omschrijving	Type	I _{nom}	Polen	Verp. Bestelnr.
Zekeringhouder D01 kunststof, 1-polig	SIS/D01/1	16 A	1p	9 LD042
Zekeringhouder D01 kunststof, 3-polig	SIS/D01/3	16 A	3p	3 LD047
Zekeringhouder D02 kunststof, 1-polig	SIS/D02/1	63 A	1p	9 LD043
Zekeringhouder D02 kunststof, 3-polig	SIS/D02/1	63 A	3p	3 LD046
Zekeringhouder D01 porselein, 1-polig	3168 VR	16 A	1p	20 LD01K16-1AS
Zekeringhouder D01 porselein, 3-polig	3168/3 VR	16 A	3p	5 LD01K16-3AS
Zekeringhouder D02 porselein, 1-polig	3268	63 A	1p	20 LD02K63-1SS
Zekeringhouder D02 porselein, 3-polig	3268/3 VR	63 A	3p	5 LD02K63-3SS

Patroonlastscheiders

De voordelen van patroonlastscheiders verenigd veiligheid en installatiegemak. Standaard kunnen D02 zekeringen tot maximaal 63 A worden gebruikt en in combinatie met een reduceerklem ook voor D01 zekeringen.

Door de aanwezigheid van een visuele ledmelder kan eenvoudig en snel worden geconstateerd welke zekering is aangesproken. De patroonlastscheider kan worden voorzien van een hangslot ter vergrendeling.

► Technische informatie vindt u vanaf pagina 376



L71M

Patroonlastscheider

Eigenschappen:

- geschikt voor D02 smeltpatroon
- in combinatie met reduceerklem ook geschikt voor D01 smeltpatroon
- voorzien van visuele ledmelder

Omschrijving	Mod.	Verp.	Bestelnr.
Patroonlastscheider D01/02 1-polig 63 A	1,5	12	L71M
Patroonlastscheider D01/02 3-polig 63 A	4,5	4	L73M
Patroonlastscheider D01/02 1-polig + N 63 A	3	6	L75M
Patroonlastscheider D01/02 3-polig + N 63 A	6	9	L76M
Reduceerklem D01 voor patroonlastscheider L7xM (1 set = 12 stuks)	1		LE14M
Zekeringhouder voor L7*M (1 set = 6 stuks)	1		L7xSH



KB280Q

Doorverbindingsrail

Eigenschappen:

- stiftuitvoering
- $I_n = 80$ A
- $U_n = 400$ V~
- doorsnede 16 mm²

Omschrijving	Mod.	Verp.	Bestelnr.
Doorverbindingsrail voor 4 patroonlastscheiders 1-polig + N	12	10	KB280Q
Doorverbindingsrail voor 2 patroonlastscheiders 3-polig + N	12	10	KB480Q

Eigenschappen:

- $U_n = 400\text{ V}\sim$
- $I_k > 50\text{ kA}\sim$
- karakteristiek gG (traag)
- volgens EN 60269
- afmetingen:
 - C $\varnothing 8,5 \times 32\text{ mm}$
 - C1 $\varnothing 9 \times 36\text{ mm}$



L8532C02

C zekering gG

Omschrijving	Type	I_{nom}	Verp. Bestelnr.
Zekering C- 2 A $\varnothing 8,5 \times 32\text{ mm}$	C-2	2 A	10 L8532C02
Zekering C- 4 A $\varnothing 8,5 \times 32\text{ mm}$	C-4	4 A	10 L8532C04
Zekering C- 6 A $\varnothing 8,5 \times 32\text{ mm}$	C-6	6 A	10 L8532C06
Zekering C-10 A $\varnothing 8,5 \times 32\text{ mm}$	C-10	10 A	10 L8532C10
Zekering C-16 A $\varnothing 8,5 \times 32\text{ mm}$	C-16	16 A	10 L8532C16
Zekering C-20 A $\varnothing 8,5 \times 32\text{ mm}$	C-20	20 A	10 L8532C20
Zekering C-25 A $\varnothing 8,5 \times 32\text{ mm}$	C-25	25 A	10 L8532C25



L936C1-02

C1 zekering gG

Omschrijving	Type	I_{nom}	Verp. Bestelnr.
Zekering C1- 2 A $\varnothing 9 \times 36\text{ mm}$	C1-2	2 A	10 L936C1-02
Zekering C1- 4 A $\varnothing 9 \times 36\text{ mm}$	C1-4	4 A	10 L936C1-04
Zekering C1- 6 A $\varnothing 9 \times 36\text{ mm}$	C1-6	6 A	10 L936C1-06
Zekering C1-10 A $\varnothing 9 \times 36\text{ mm}$	C1-10	10 A	10 L936C1-10
Zekering C1-16 A $\varnothing 9 \times 36\text{ mm}$	C1-16	16 A	10 L936C1-16
Zekering C1-20 A $\varnothing 9 \times 36\text{ mm}$	C1-20	20 A	10 L936C1-20
Zekering C1-25 A $\varnothing 9 \times 36\text{ mm}$	C1-25	25 A	10 L936C1-25
Zekering C1-30 A $\varnothing 9 \times 36\text{ mm}$	C1-30	30 A	10 L936C1-30
Zekering C1-35 A $\varnothing 9 \times 36\text{ mm}$	C1-35	35 A	10 L936C1-35
Zekering C1-40 A $\varnothing 9 \times 36\text{ mm}$	C1-40	40 A	10 L936C1-40

Eigenschappen:

- $I_k > 100\text{kA}$
- karakteristiek gG (traag)
- volgens EN 60269

- afmetingen;

- CHT 10 Ø 10,3 x 38 mm
- CHT 14 Ø 14 x 51 mm
- CHT 22 Ø 22 x 58 mm



LF316G

CHT10-zekering gG

Eigenschappen:

- 1 t/m 16 A: 500 V~
- 20 t/m 32 A: 400 V~

Omschrijving	Type	I_{nom}	Verp. Bestelnr.
Zekering CHT 10- 1 A Ø 10,3 x 38 mm	CHT10-1	1 A	10 LF301G
Zekering CHT 10- 2 A Ø 10,3 x 38 mm	CHT10-2	2 A	10 LF302G
Zekering CHT 10- 4 A Ø 10,3 x 38 mm	CHT10-4	4 A	10 LF304G
Zekering CHT 10- 6 A Ø 10,3 x 38 mm	CHT10-6	6 A	10 LF306G
Zekering CHT 10- 8 A Ø 10,3 x 38 mm	CHT10-8	8 A	10 LF308G
Zekering CHT 10-10 A Ø 10,3 x 38 mm	CHT10-10	10 A	10 LF310G
Zekering CHT 10-12 A Ø 10,3 x 38 mm	CHT10-12	12 A	10 LF312G
Zekering CHT 10-16 A Ø 10,3 x 38 mm	CHT10-16	16 A	10 LF316G
Zekering CHT 10-20 A Ø 10,3 x 38 mm	CHT10-20	20 A	10 LF320G
Zekering CHT 10-25 A Ø 10,3 x 38 mm	CHT10-25	25 A	10 LF325G
Zekering CHT 10-32 A Ø 10,3 x 38 mm	CHT10-32	32 A	10 LF332G



LF402G

CHT14-zekering gG

Eigenschappen:

- 2 t/m 25 A: 500 V~
- 32 t/m 50 A: 400 V~

Omschrijving	Type	I_{nom}	Verp. Bestelnr.
Zekering CHT 14- 2 A Ø 14 x 51 mm	CHT14-2	2 A	10 LF402G
Zekering CHT 14- 4 A Ø 14 x 51 mm	CHT14-4	4 A	10 LF404G
Zekering CHT 14- 6 A Ø 14 x 51 mm	CHT14-6	6 A	10 LF406G
Zekering CHT 14-10 A Ø 14 x 51 mm	CHT14-10	10 A	10 LF410G
Zekering CHT 14-16 A Ø 14 x 51 mm	CHT14-16	16 A	10 LF416G
Zekering CHT 14-20 A Ø 14 x 51 mm	CHT14-20	20 A	10 LF420G
Zekering CHT 14-25 A Ø 14 x 51 mm	CHT14-25	25 A	10 LF425G
Zekering CHT 14-32 A Ø 14 x 51 mm	CHT14-32	32 A	10 LF432G
Zekering CHT 14-35 A Ø 14 x 51 mm	CHT14-35	35 A	10 LF435G
Zekering CHT 14-40 A Ø 14 x 51 mm	CHT14-40	40 A	10 LF440G
Zekering CHT 14-50 A Ø 14 x 51 mm	CHT14-50	50 A	10 LF450G



LF599G

CHT22-zekering gG

Eigenschappen:

- 16 t/m 50 A: 500 V~
- 63 t/m 125 A: 400 V~

Omschrijving	Type	I_{nom}	Verp. Bestelnr.
Zekering CHT22-16 A Ø 22 x 58 mm	CHT22-16	16 A	10 LF516G
Zekering CHT22-20 A Ø 22 x 58 mm	CHT22-20	20 A	10 LF520G
Zekering CHT22-25 A Ø 22 x 58 mm	CHT22-25	25 A	10 LF525G
Zekering CHT22-32 A Ø 22 x 58 mm	CHT22-32	32 A	10 LF532G
Zekering CHT22-40 A Ø 22 x 58 mm	CHT22-40	40 A	10 LF540G
Zekering CHT22-50 A Ø 22 x 58 mm	CHT22-50	50 A	10 LF550G
Zekering CHT22-63 A Ø 22 x 58 mm	CHT22-63	63 A	10 LF563G
Zekering CHT22-80 A Ø 22 x 58 mm	CHT22-80	80 A	10 LF580G
Zekering CHT22-100 A Ø 22 x 58 mm	CHT22-100	100 A	10 LF590G
Zekering CHT22-125 A Ø 22 x 58 mm	CHT22-125	125 A	10 LF599G



LF302PV

Zekeringen voor PV-installaties (photo voltaic)

Eigenschappen:

- $U_n = 1000\text{ V ...}$
- $I_k 30\text{ kA}$
- karakteristiek gG (traag)
- afmeting CH Ø 10,3 x 38 mm
- volgens EN 60269-2-1

Omschrijving	I_{nom}	U_{nom}	Verp. Bestelnr.
Zekering PV Ø 10 x 38 mm 1000 V DC 2 A	2 A	1000 VDC	10 LF302PV
Zekering PV Ø 10 x 38 mm 1000 V DC 3 A	3 A	1000 VDC	10 LF303PV
Zekering PV Ø 10 x 38 mm 1000 V DC 4 A	4 A	1000 VDC	10 LF304PV
Zekering PV Ø 10 x 38 mm 1000 V DC 6 A	6 A	1000 VDC	10 LF306PV
Zekering PV Ø 10 x 38 mm 1000 V DC 8 A	8 A	1000 VDC	10 LF308PV
Zekering PV Ø 10 x 38 mm 1000 V DC 10 A	10 A	1000 VDC	10 LF310PV
Zekering PV Ø 10 x 38 mm 1000 V DC 12 A	12 A	1000 VDC	10 LF312PV
Zekering PV Ø 10 x 38 mm 1000 V DC 16 A	16 A	1000 VDC	10 LF316PV
Zekering PV Ø 10 x 38 mm 1000 V DC 20 A	20 A	1000 VDC	10 LF320PV



LS401

Zekeringhouders voor C, CHT en DC cilindrische zekeringen

Eigenschappen:

- volgens EN 60269-2
- zekeringhouders L31 voor C zekeringen Ø 8,5 x 31,5 mm
- zekeringhouders L38 voor CHT zekeringen Ø 10,3 x 38 mm
- zekeringhouders PV voor DC zekeringen Ø 10,3 x 38 mm

Omschrijving	I_{nom}	U_{nom}	Polen	Mod.	Verp. Bestelnr.
Zekeringhouder L31 1-polig	25 A	500 VAC	1p	1	12 LS401
Zekeringhouder L31 2-polig	25 A	500 VAC	2p	2	6 LS402
Zekeringhouder L31 3-polig	25 A	500 VAC	3p	3	4 LS403
Zekeringhouder L31 3-polig + N	25 A	500 VAC	3p+N	4	3 LS404
Zekeringhouder L31 1-polig + N	25 A	500 VAC	1p+N	2	6 LS412
Zekeringhouder L38 1-polig	32 A	690 VAC	1p	1	12 LU501
Zekeringhouder L38 2-polig	32 A	690 VAC	2p	2	6 LU502
Zekeringhouder L38 3-polig	32 A	690 VAC	3p	3	4 LU503
Zekeringhouder L38 3-polig + N	32 A	690 VAC	3p+N	4	3 LU504
Zekeringhouder Ø 10 x 38 1-polig	32 A	1000 VDC	1p	1	12 L501PV
Zekeringhouder Ø 10 x 38 2-polig	32 A	1000 VDC	2p	2	6 L502PV

Miniatuursmeltveiligheden:

glaszekeringen

- $U_n = 250 \text{ V} \sim$
- volgens EN 60127
- afmetingen Ø 5 x 20 mm

- afschakelvermogen
35 A bij 250 V~ ($I_n \leq 3,15 \text{ A}$);
10 x I_n bij 250 V~ ($I_n \geq 4 \text{ A}$)

► Technische informatie vindt u vanaf pagina 378



L520FK00-630

Snel F

Omschrijving	Type	I_{nom}	Verp.	Bestelnr.
Glaszekering Ø 5 x 20 mm F 50 mA	GS-F 5020K 50 mA	50 mA	10	L520FK00-050
Glaszekering Ø 5 x 20 mm F 100 mA	GS-F 5020K 100 mA	100 mA	10	L520FK00-100
Glaszekering Ø 5 x 20 mm F 125 mA	GS-F 5020K 125 mA	125 mA	10	L520FK00-125
Glaszekering Ø 5 x 20 mm F 160 mA	GS-F 5020K 160 mA	160 mA	10	L520FK00-160
Glaszekering Ø 5 x 20 mm F 200 mA	GS-F 5020K 200 mA	200 mA	10	L520FK00-200
Glaszekering Ø 5 x 20 mm F 250 mA	GS-F 5020K 250 mA	250 mA	10	L520FK00-250
Glaszekering Ø 5 x 20 mm F 315 mA	GS-F 5020K 315 mA	315 mA	10	L520FK00-315
Glaszekering Ø 5 x 20 mm F 400 mA	GS-F 5020K 400 mA	400 mA	10	L520FK00-400
Glaszekering Ø 5 x 20 mm F 500 mA	GS-F 5020K 500 mA	500 mA	10	L520FK00-500
Glaszekering Ø 5 x 20 mm F 630 mA	GS-F 5020K 630 mA	630 mA	10	L520FK00-630
Glaszekering Ø 5 x 20 mm F 800 mA	GS-F 5020K 800 mA	800 mA	10	L520FK00-800
Glaszekering Ø 5 x 20 mm F 1 A	GS-F 5020K 1 A	1 A	10	L520FK01-000
Glaszekering Ø 5 x 20 mm F 1,25 A	GS-F 5020K 1,25 A	1,25 A	10	L520FK01-250
Glaszekering Ø 5 x 20 mm F 1,6 A	GS-F 5020K 1,6 A	1,6 A	10	L520FK01-600
Glaszekering Ø 5 x 20 mm F 2 A	GS-F 5020K 2 A	2 A	10	L520FK02-000
Glaszekering Ø 5 x 20 mm F 2,5 A	GS-F 5020K 2,5 A	2,5 A	10	L520FK02-500
Glaszekering Ø 5 x 20 mm F 3,15 A	GS-F 5020K 3,15 A	3,15 A	10	L520FK03-150
Glaszekering Ø 5 x 20 mm F 4 A	GS-F 5020K 4 A	4 A	10	L520FK04-000
Glaszekering Ø 5 x 20 mm F 5 A	GS-F 5020K 5 A	5 A	10	L520FK05-000
Glaszekering Ø 5 x 20 mm F 6,3 A	GS-F 5020K 6,3 A	6,3 A	10	L520FK06-300
Glaszekering Ø 5 x 20 mm F 8 A	GS-F 5020K 8 A	8 A	10	L520FK08-000
Glaszekering Ø 5 x 20 mm F 10 A	GS-F 5020K 10 A	10 A	10	L520FK10-000
Glaszekering Ø 5 x 20 mm F 16 A	GS-F 5020K 16 A	16 A	10	L520FK16-000



L520FFG01-600

Supersnel FF

Omschrijving	Type	I_{nom}	Verp.	Bestelnr.
Glaszekering Ø 5 x 20 mm FF 1,6 A	GS-FF5020G 1,6 A	1,6 A	10	L520FFG01-600
Glaszekering Ø 5 x 20 mm FF 2 A	GS-FF5020G 2 A	2 A	10	L520FFG02-000
Glaszekering Ø 5 x 20 mm FF 2,5 A	GS-FF5020G 2,5 A	2,5 A	10	L520FFG02-500
Glaszekering Ø 5 x 20 mm FF 3,15 A	GS-FF5020G 3,15 A	3,15 A	10	L520FFG03-150
Glaszekering Ø 5 x 20 mm FF 4 A	GS-FF5020G 4 A	4 A	10	L520FFG04-000
Glaszekering Ø 5 x 20 mm FF 5 A	GS-FF5020G 5 A	5 A	10	L520FFG05-000
Glaszekering Ø 5 x 20 mm FF 6,3 A	GS-FF5020G 6,3 A	6,3 A	10	L520FFG06-300
Glaszekering Ø 5 x 20 mm FF 8 A	GS-FF5020G 8 A	8 A	10	L520FFG08-000
Glaszekering Ø 5 x 20 mm FF 10 A	GS-FF5020G 10 A	10 A	10	L520FFG10-000

**Miniaturesmeltveiligheden:
glaszekeringen**
- $U_n = 250\text{ V}\sim$
- volgens EN 60127
- afmetingen Ø 5 x 20 mm

- afschakelvermogen
35 A bij 250 V~ ($I_n \leq 3,15\text{ A}$);
10 x I_n bij 250 V~ ($I_n \geq 4\text{ A}$)

► Technische informatie
vindt u vanaf pagina 381



L520TK00-500

Traag T

Omschrijving	Type	I_{nom}	Verp.	Bestelnr.
Glaszekering Ø 5 x 20 mm T 32 mA	GS-T 5020K 32 mA	32 mA	10	L520TK00-032
Glaszekering Ø 5 x 20 mm T 40 mA	GS-T 5020K 40 mA	40 mA	10	L520TK00-040
Glaszekering Ø 5 x 20 mm T 50 mA	GS-T 5020K 50 mA	50 mA	10	L520TK00-050
Glaszekering Ø 5 x 20 mm T 63 mA	GS-T 5020K 63 mA	63 mA	10	L520TK00-063
Glaszekering Ø 5 x 20 mm T 80 mA	GS-T 5020K 80 mA	80 mA	10	L520TK00-080
Glaszekering Ø 5 x 20 mm T 100 mA	GS-T 5020K 100 mA	100 mA	10	L520TK00-100
Glaszekering Ø 5 x 20 mm T 125 mA	GS-T 5020K 125 mA	125 mA	10	L520TK00-125
Glaszekering Ø 5 x 20 mm T 160 mA	GS-T 5020K 160 mA	160 mA	10	L520TK00-160
Glaszekering Ø 5 x 20 mm T 200 mA	GS-T 5020K 200 mA	200 mA	10	L520TK00-200
Glaszekering Ø 5 x 20 mm T 250 mA	GS-T 5020K 250 mA	250 mA	10	L520TK00-250
Glaszekering Ø 5 x 20 mm T 315 mA	GS-T 5020K 315 mA	315 mA	10	L520TK00-315
Glaszekering Ø 5 x 20 mm T 400 mA	GS-T 5020K 400 mA	400 mA	10	L520TK00-400
Glaszekering Ø 5 x 20 mm T 500 mA	GS-T 5020K 500 mA	500 mA	10	L520TK00-500
Glaszekering Ø 5 x 20 mm T 630 mA	GS-T 5020K 630 mA	630 mA	10	L520TK00-630
Glaszekering Ø 5 x 20 mm T 800 mA	GS-T 5020K 800 mA	800 mA	10	L520TK00-800
Glaszekering Ø 5 x 20 mm T 1 A	GS-T 5020K 1 A	1 A	10	L520TK01-000
Glaszekering Ø 5 x 20 mm T 1,25 A	GS-T 5020K 1,25 A	1,25 A	10	L520TK01-250
Glaszekering Ø 5 x 20 mm T 1,6 A	GS-T 5020K 1,6 A	1,6 A	10	L520TK01-600
Glaszekering Ø 5 x 20 mm T 2 A	GS-T 5020K 2 A	2 A	10	L520TK02-000
Glaszekering Ø 5 x 20 mm T 2,5 A	GS-T 5020K 2,5 A	2,5 A	10	L520TK02-500
Glaszekering Ø 5 x 20 mm T 3,15 A	GS-T 5020K 3,15 A	3,15 A	10	L520TK03-150
Glaszekering Ø 5 x 20 mm T 4 A	GS-T 5020K 4 A	4 A	10	L520TK04-000
Glaszekering Ø 5 x 20 mm T 5 A	GS-T 5020K 5 A	5 A	10	L520TK05-000
Glaszekering Ø 5 x 20 mm T 6,3 A	GS-T 5020K 6,3 A	6,3 A	10	L520TK06-300
Glaszekering Ø 5 x 20 mm T 8 A	GS-T 5020K 8 A	8 A	10	L520TK08-000
Glaszekering Ø 5 x 20 mm T 10 A	GS-T 5020K 10 A	10 A	10	L520TK10-000
Glaszekering Ø 5 x 20 mm T 16 A	GS-T 5020K 16 A	16 A	10	L520TK16-000



L520TG01-600

Traag T met bluszand

Eigenschappen:

- afschakelvermogen 300 A bij 250 V~

Omschrijving	Type	I_{nom}	Verp.	Bestelnr.
Glaszekering Ø 5 x 20 mm T 1,6 A, bluszand	GS-T5020G 1,6 A	1,6 A	10	L520TG01-600
Glaszekering Ø 5 x 20 mm T 2 A, bluszand	GS-T5020G 2 A	2 A	10	L520TG02-000
Glaszekering Ø 5 x 20 mm T 2,5 A, bluszand	GS-T5020G 2,5 A	2,5 A	10	L520TG02-500
Glaszekering Ø 5 x 20 mm T 3,15 A, bluszand	GS-T5020G 3,15 A	3,15 A	10	L520TG03-150
Glaszekering Ø 5 x 20 mm T 4 A, bluszand	GS-T5020G 4 A	4 A	10	L520TG04-000
Glaszekering Ø 5 x 20 mm T 5 A, bluszand	GS-T5020G 5 A	5 A	10	L520TG05-000
Glaszekering Ø 5 x 20 mm T 6,3 A, bluszand	GS-T5020G 6,3 A	6,3 A	10	L520TG06-300
Glaszekering Ø 5 x 20 mm T 8 A, bluszand	GS-T5020G 8 A	8 A	10	L520TG08-000
Glaszekering Ø 5 x 20 mm T 10 A, bluszand	GS-T5020G 10 A	10 A	10	L520TG10-000
Glaszekering Ø 5 x 20 mm T 16 A, bluszand	GS-T5020G 16 A	16 A	10	L520TG16-000

Miniatuursmeltveiligheden:
glaszekeringen
 - $U_n = 250\text{ V}$
 - volgens EN 60127

- afmetingen Ø 6,3 x 32 mm
 - afschakelvermogen
 35 A bij 250 V

► Technische informatie
 vindt u vanaf pagina 382



L6332FK00-500

Snel F

Omschrijving	Type	I_{nom}	Verp.	Bestelnr.
Glaszekering Ø 6,3 x 32 mm F 100 mA	GS-F 6332 100 mA	100 mA	10	L6332FK00-100
Glaszekering Ø 6,3 x 32 mm F 125 mA	GS-F 6332 125 mA	125 mA	10	L6332FK00-125
Glaszekering Ø 6,3 x 32 mm F 160 mA	GS-F 6332 160 mA	160 mA	10	L6332FK00-160
Glaszekering Ø 6,3 x 32 mm F 200 mA	GS-F 6332 200 mA	200 mA	10	L6332FK00-200
Glaszekering Ø 6,3 x 32 mm F 250 mA	GS-F 6332 250 mA	250 mA	10	L6332FK00-250
Glaszekering Ø 6,3 x 32 mm F 315 mA	GS-F 6332 315 mA	315 mA	10	L6332FK00-315
Glaszekering Ø 6,3 x 32 mm F 400 mA	GS-F 6332 400 mA	400 mA	10	L6332FK00-400
Glaszekering Ø 6,3 x 32 mm F 500 mA	GS-F 6332 500 mA	500 mA	10	L6332FK00-500
Glaszekering Ø 6,3 x 32 mm F 630 mA	GS-F 6332 630 mA	630 mA	10	L6332FK00-630
Glaszekering Ø 6,3 x 32 mm F 800 mA	GS-F 6332 800 mA	800 mA	10	L6332FK00-800
Glaszekering Ø 6,3 x 32 mm F 1 A	GS-F 6332 1 A	1 A	10	L6332FK01-000
Glaszekering Ø 6,3 x 32 mm F 1,25 A	GS-F 6332 1,25 A	1,25 A	10	L6332FK01-250
Glaszekering Ø 6,3 x 32 mm F 1,6 A	GS-F 6332 1,6 A	1,6 A	10	L6332FK01-600
Glaszekering Ø 6,3 x 32 mm F 2 A	GS-F 6332 2 A	2 A	10	L6332FK02-000
Glaszekering Ø 6,3 x 32 mm F 2,5 A	GS-F 6332 2,5 A	2,5 A	10	L6332FK02-500
Glaszekering Ø 6,3 x 32 mm F 3,15 A	GS-F 6332 3,15 A	3,15 A	10	L6332FK03-150
Glaszekering Ø 6,3 x 32 mm F 4 A	GS-F 6332 4 A	4 A	10	L6332FK04-000
Glaszekering Ø 6,3 x 32 mm F 5 A	GS-F 6332 5 A	5 A	10	L6332FK05-000
Glaszekering Ø 6,3 x 32 mm F 6,3 A	GS-F 6332 6,3 A	6,3 A	10	L6332FK06-300
Glaszekering Ø 6,3 x 32 mm F 8 A	GS-F 6332 8 A	8 A	10	L6332FK08-000
Glaszekering Ø 6,3 x 32 mm F 10 A	GS-F 6332 10 A	10 A	10	L6332FK10-000
Glaszekering Ø 6,3 x 32 mm F 12,5 A	GS-F 6332 12,5 A	12,5 A	10	L6332FK12-500
Glaszekering Ø 6,3 x 32 mm F 16 A	GS-F 6332 16 A	16 A	10	L6332FK16-000



L6332TK00-200

Traag T

Omschrijving	Type	I_{nom}	Verp.	Bestelnr.
Glaszekering Ø 6,3 x 32 mm T 50 mA	GS-T 6332 50 mA	50 mA	10	L6332TK00-050
Glaszekering Ø 6,3 x 32 mm T 63 mA	GS-T 6332 63 mA	63 mA	10	L6332TK00-063
Glaszekering Ø 6,3 x 32 mm T 80 mA	GS-T 6332 80 mA	80 mA	10	L6332TK00-080
Glaszekering Ø 6,3 x 32 mm T 100 mA	GS-T 6332 100 mA	100 mA	10	L6332TK00-100
Glaszekering Ø 6,3 x 32 mm T 125 mA	GS-T 6332 125 mA	125 mA	10	L6332TK00-125
Glaszekering Ø 6,3 x 32 mm T 160 mA	GS-T 6332 160 mA	160 mA	10	L6332TK00-160
Glaszekering Ø 6,3 x 32 mm T 200 mA	GS-T 6332 200 mA	200 mA	10	L6332TK00-200
Glaszekering Ø 6,3 x 32 mm T 250 mA	GS-T 6332 250 mA	250 mA	10	L6332TK00-250
Glaszekering Ø 6,3 x 32 mm T 315 mA	GS-T 6332 315 mA	315 mA	10	L6332TK00-315
Glaszekering Ø 6,3 x 32 mm T 400 mA	GS-T 6332 400 mA	400 mA	10	L6332TK00-400
Glaszekering Ø 6,3 x 32 mm T 500 mA	GS-T 6332 500 mA	500 mA	10	L6332TK00-500
Glaszekering Ø 6,3 x 32 mm T 630 mA	GS-T 6332 630 mA	630 mA	10	L6332TK00-630
Glaszekering Ø 6,3 x 32 mm T 800 mA	GS-T 6332 800 mA	800 mA	10	L6332TK00-800
Glaszekering Ø 6,3 x 32 mm T 1 A	GS-T 6332 1 A	1 A	10	L6332TK01-000
Glaszekering Ø 6,3 x 32 mm T 1,25 A	GS-T 6332 1,25 A	1,25 A	10	L6332TK01-250
Glaszekering Ø 6,3 x 32 mm T 1,6 A	GS-T 6332 1,6 A	1,6 A	10	L6332TK01-600
Glaszekering Ø 6,3 x 32 mm T 2 A	GS-T 6332 2 A	2 A	10	L6332TK02-000
Glaszekering Ø 6,3 x 32 mm T 2,5 A	GS-T 6332 2,5 A	2,5 A	10	L6332TK02-500
Glaszekering Ø 6,3 x 32 mm T 3,15 A	GS-T 6332 3,15 A	3,15 A	10	L6332TK03-150
Glaszekering Ø 6,3 x 32 mm T 4 A	GS-T 6332 4 A	4 A	10	L6332TK04-000
Glaszekering Ø 6,3 x 32 mm T 5 A	GS-T 6332 5 A	5 A	10	L6332TK05-000
Glaszekering Ø 6,3 x 32 mm T 6,3 A	GS-T 6332 6,3 A	6,3 A	10	L6332TK06-300
Glaszekering Ø 6,3 x 32 mm T 8 A	GS-T 6332 8 A	8 A	10	L6332TK08-000
Glaszekering Ø 6,3 x 32 mm T 10 A	GS-T 6332 10 A	10 A	10	L6332TK10-000
Glaszekering Ø 6,3 x 32 mm T 12,5 A	GS-T 6332 12,5 A	12,5 A	10	L6332TK12-500
Glaszekering Ø 6,3 x 32 mm T 16 A	GS-T 6332 16 A	16 A	10	L6332TK16-000
Glaszekering Ø 6,3 x 32 mm T 25 A	GS-T 6332 25 A	25 A	10	L6332TK25-000



L6332FF01-600

Supersnel FF

Omschrijving	Type	I _{nom}	Verp. Bestelnr.
Glaszekering Ø 6,3 x 32 mm FF 1,6 A	GS-FF 6332 1,6 A	1,6 A	10 L6332FF01-600
Glaszekering Ø 6,3 x 32 mm FF 2 A	GS-FF 6332 2 A	2 A	10 L6332FF02-000
Glaszekering Ø 6,3 x 32 mm FF 2,5 A	GS-FF 6332 2,5 A	2,5 A	10 L6332FF02-500
Glaszekering Ø 6,3 x 32 mm FF 3,15 A	GS-FF 6332 3,15 A	3,15 A	10 L6332FF03-150
Glaszekering Ø 6,3 x 32 mm FF 4 A	GS-FF 6332 4 A	4 A	10 L6332FF04-000
Glaszekering Ø 6,3 x 32 mm FF 5 A	GS-FF 6332 5 A	5 A	10 L6332FF05-000
Glaszekering Ø 6,3 x 32 mm FF 6,3 A	GS-FF 6332 6,3 A	6,3 A	10 L6332FF06-300
Glaszekering Ø 6,3 x 32 mm FF 8 A	GS-FF 6332 8 A	8 A	10 L6332FF08-000
Glaszekering Ø 6,3 x 32 mm FF 10 A	GS-FF 6332 10 A	10 A	10 L6332FF10-000
Glaszekering Ø 6,3 x 32 mm FF 16 A	GS-FF 6332 16 A	16 A	10 L6332FF16-000



L520GSK

Assortimentsdozen glaszekeringen Ø 5 x 20 mm

Eigenschappen:

- kunststof doos met sluiting, gevuld met:

WAGD

- serie snelle smeltveiligheden van 100 mA t/m 16 A, 10 stuks per type,
- serie trage smeltveiligheden van 500 mA t/m 6,3 A, 10 stuks per type,
- 6 verschillende miniatuursmeltveiligheidshouders voor vervangingsdoeleinden

WAGD-T

- serie trage smeltveiligheden van 100 mA t/m 4 A + 6,3 A, 20 stuks per type, 18 typen

WAGD-F

- serie snelle smeltveiligheden van 100 mA t/m 4 A + 6,3 A, 20 stuks per type, 18 typen

Omschrijving	Type	Verp. Bestelnr.
Assortiment glaszekeringen snel/traag WAGD	WAGD	1 L520GSK
Assortiment glaszekeringen traag WAGD-T	WAGD-T	1 L520GSK-T
Assortiment glaszekeringen snel WAGD-F	WAGD-F	1 L520GSK-F

Eigenschappen

- $U_n = 500 \text{ V} \sim$
- $I_k 120 \text{ kA}$
- karakteristiek gG
- volgens EN 60269

► Technische informatie vindt u vanaf pagina 385



LNH0035M

NH-mespatronen gG met combimelder en metalen trekoren DIN 000 en 00

Omschrijving	Type	I_n	DIN	Verp. Bestelnr.
Mespatroon NH000 KTF M 6 A 500 V	NH 000 KTF M 6	6 A	000	3 LNH0006M
Mespatroon NH000 KTF M 10 A 500 V	NH 000 KTF M 10	10 A	000	3 LNH0010M
Mespatroon NH000 KTF M 16 A 500 V	NH 000 KTF M 16	16 A	000	3 LNH0016M
Mespatroon NH000 KTF M 20 A 500 V	NH 000 KTF M 20	20 A	000	3 LNH0020M
Mespatroon NH000 KTF M 25 A 500 V	NH 000 KTF M 25	25 A	000	3 LNH0025M
Mespatroon NH000 KTF M 32 A 500 V	NH 000 KTF M 32	32 A	000	3 LNH0032M
Mespatroon NH000 KTF M 35 A 500 V	NH 000 KTF M 35	35 A	000	3 LNH0035M
Mespatroon NH000 KTF M 40 A 500 V	NH 000 KTF M 40	40 A	000	3 LNH0040M
Mespatroon NH000 KTF M 50 A 500 V	NH 000 KTF M 50	50 A	000	3 LNH0050M
Mespatroon NH000 KTF M 63 A 500 V	NH 000 KTF M 63	63 A	000	3 LNH0063M
Mespatroon NH000 KTF M 80 A 500 V	NH 000 KTF M 80	80 A	000	3 LNH0080M
Mespatroon NH000 KTF M 100 A 500 V	NH 000 KTF M 100	100 A	000	3 LNH0100M
Mespatroon NH000 KTF M 125 A 500 V	NH 00 KTF M 125	125 A	00	3 LNH0125M
Mespatroon NH000 KTF M 160 A 500 V	NH 00 KTF M 160	160 A	00	3 LNH0160M



LNH1025M

NH-mespatronen gG met combimelder en metalen trekoren DIN 1

Omschrijving	Type	I_n	DIN	Verp. Bestelnr.
Mespatroon NH1C KTF M 25 A 500 V	NH 1C KTF M 25	25 A	1C	3 LNH1025M
Mespatroon NH1C KTF M 32 A 500 V	NH 1C KTF M 32	32 A	1C	3 LNH1032M
Mespatroon NH1C KTF M 35 A 500 V	NH 1C KTF M 35	35 A	1C	3 LNH1035M
Mespatroon NH1C KTF M 40 A 500 V	NH 1C KTF M 40	40 A	1C	3 LNH1040M
Mespatroon NH1C KTF M 50 A 500 V	NH 1C KTF M 50	50 A	1C	3 LNH1050M
Mespatroon NH1C KTF M 63 A 500 V	NH 1C KTF M 63	63 A	1C	3 LNH1063M
Mespatroon NH1C KTF M 80 A 500 V	NH 1C KTF M 80	80 A	1C	3 LNH1080M
Mespatroon NH1C KTF M 100 A 500 V	NH 1C KTF M 100	100 A	1C	3 LNH1100M
Mespatroon NH1C KTF M 125 A 500 V	NH 1C KTF M 125	125 A	1C	3 LNH1125M
Mespatroon NH1C KTF M 160 A 500 V	NH 1C KTF M 160	160 A	1C	3 LNH1160M
Mespatroon NH1 KTF M 200 A 500 V	NH 1 KTF M 200	200 A	1	3 LNH1200M
Mespatroon NH1 KTF M 224 A 500 V	NH 1 KTF M 224	224 A	1	3 LNH1224M
Mespatroon NH1 KTF M 250 A 500 V	NH 1 KTF M 250	250 A	1	3 LNH1250M



LNH2025M

NH-mespatronen gG met combimelder en metalen trekoren DIN 2

Omschrijving	Type	I_n	DIN	Verp. Bestelnr.
Mespatroon NH2C KTF M 25 A 500 V	NH 2C KTF M 25	25 A	2C	3 LNH2025M
Mespatroon NH2C KTF M 32 A 500 V	NH 2C KTF M 32	32 A	2C	3 LNH2032M
Mespatroon NH2C KTF M 35 A 500 V	NH 2C KTF M 35	35 A	2C	3 LNH2035M
Mespatroon NH2C KTF M 40 A 500 V	NH 2C KTF M 40	40 A	2C	3 LNH2040M
Mespatroon NH2C KTF M 50 A 500 V	NH 2C KTF M 50	50 A	2C	3 LNH2050M
Mespatroon NH2C KTF M 63 A 500 V	NH 2C KTF M 63	63 A	2C	3 LNH2063M
Mespatroon NH2C KTF M 80 A 500 V	NH 2C KTF M 80	80 A	2C	3 LNH2080M
Mespatroon NH2C KTF M 100 A 500 V	NH 2C KTF M 100	100 A	2C	3 LNH2100M
Mespatroon NH2C KTF M 125 A 500 V	NH 2C KTF M 125	125 A	2C	3 LNH2125M
Mespatroon NH2C KTF M 160 A 500 V	NH 2C KTF M 160	160 A	2C	3 LNH2160M
Mespatroon NH2C KTF M 200 A 500 V	NH 2C KTF M 200	200 A	2C	3 LNH2200M
Mespatroon NH2C KTF M 224 A 500 V	NH 2C KTF M 224	224 A	2C	3 LNH2224M
Mespatroon NH2C KTF M 250 A 500 V	NH 2C KTF M 250	250 A	2C	3 LNH2250M
Mespatroon NH2 KTF M 300 A 500 V	NH 2 KTF M 300	300 A	2	3 LNH2300M
Mespatroon NH2 KTF M 315 A 500 V	NH 2 KTF M 315	315 A	2	3 LNH2315M
Mespatroon NH2 KTF M 355 A 500 V	NH 2 KTF M 355	355 A	2	3 LNH2355M
Mespatroon NH2 KTF M 400 A 500 V	NH 2 KTF M 400	400 A	2	3 LNH2400M



LNH3080M

NH-mespatronen gG met combimelder en metalen trekoren DIN 3

Omschrijving	Type	I _n	DIN	Verp. Bestelnr.
Mespatroon NH3C KTF M 80 A 500 V	NH 3C KTF M 80	80 A	3C 3	LNH3080M
Mespatroon NH3C KTF M 100 A 500 V	NH 3C KTF M 100	100 A	3C 3	LNH3100M
Mespatroon NH3C KTF M 125 A 500 V	NH 3C KTF M 125	125 A	3C 3	LNH3125M
Mespatroon NH3C KTF M 160 A 500 V	NH 3C KTF M 160	160 A	3C 3	LNH3160M
Mespatroon NH3C KTF M 200 A 500 V	NH 3C KTF M 200	200 A	3C 3	LNH3200M
Mespatroon NH3C KTF M 224 A 500 V	NH 3C KTF M 224	224 A	3C 3	LNH3224M
Mespatroon NH3C KTF M 250 A 500 V	NH 3C KTF M 250	250 A	3C 3	LNH3250M
Mespatroon NH3C KTF M 300 A 500 V	NH 3C KTF M 300	300 A	3C 3	LNH3300M
Mespatroon NH3C KTF M 315 A 500 V	NH 3C KTF M 315	315 A	3C 3	LNH3315M
Mespatroon NH3C KTF M 355 A 500 V	NH 3C KTF M 355	355 A	3C 3	LNH3355M
Mespatroon NH3C KTF M 400 A 500 V	NH 3C KTF M 400	400 A	3C 3	LNH3400M
Mespatroon NH3 KTF M 425 A 500 V	NH 3 KTF M 425	425 A	3 3	LNH3425M
Mespatroon NH3 KTF M 500 A 500 V	NH 3 KTF M 500	500 A	3 3	LNH3500M
Mespatroon NH3 KTF M 630 A 500 V	NH 3 KTF M 630	630 A	3 3	LNH3630M



LNH40800SM

NH-mespatronen gG met middenmelder en metalen trekoren DIN 4

Omschrijving	Type	I _n	DIN	Verp. Bestelnr.
Mespatroon NH4 KTF M 630 A 500 V	NH 4 KTF M 630	630 A	4 1	LNH40630SM
Mespatroon NH4 KTF M 800 A 500 V	NH 4 KTF M 800	800 A	4 1	LNH40800SM
Mespatroon NH4 KTF M 1000A 500V	NH 4 KTF M 1000	1000 A	4 1	LNH41000SM
Mespatroon NH4 KTF M 1250A 500V	NH 4 KTF M 1250	1250 A	4 1	LNH41250SM



LNH40400M

NH-mespatronen gG met middenmelder en metalen trekoren DIN 4A

Omschrijving	Type	I _n	DIN	Verp. Bestelnr.
Mespatroon NH4A KTF M 400 A 500 V	NH 4A KTF M 400	400 A	4A 1	LNH40400M
Mespatroon NH4A KTF M 500 A 500 V	NH 4A KTF M 500	500 A	4A 1	LNH40500M
Mespatroon NH4A KTF M 630 A 500 V	NH 4A KTF M 630	630 A	4A 1	LNH40630M
Mespatroon NH4A KTF M 800 A 500 V	NH 4A KTF M 800	800 A	4A 1	LNH40800M
Mespatroon NH4A KTF M 1000 A 500 V	NH 4A KTF M 1000	1000 A	4A 1	LNH41000M
Mespatroon NH4A KTF M 1250 A 500 V	NH 4A KTF M 1250	1250 A	4A 1	LNH41250M
Mespatroon NH4A KTF M 1600 A 500 V	NH 4A KTF M 1600	1600 A	4A 1	LNH41600M

Eigenschappen

- $U_n = 500\text{ V}$ ~
- $I_k 120\text{ kA}$
- karakteristiek gG
- volgens EN 60269

► Technische informatie vindt u vanaf pagina 385



LNH0006MK

NH-mespatronen gG met combimelder en geïsoleerd opgestelde trekoren DIN 000 en 00

Omschrijving	Type	I_n	DIN	Verp. Bestelnr.
Mespatroon NH000 KTF MK 6 A 500 V	NH000 KTF MK 6	6 A	000	3 LNH0006MK
Mespatroon NH000 KTF MK 10 A 500 V	NH000 KTF MK 10	10 A	000	3 LNH0010MK
Mespatroon NH000 KTF MK 16 A 500 V	NH000 KTF MK 16	16 A	000	3 LNH0016MK
Mespatroon NH000 KTF MK 20 A 500 V	NH000 KTF MK 20	20 A	000	3 LNH0020MK
Mespatroon NH000 KTF MK 25 A 500 V	NH000 KTF MK 25	25 A	000	3 LNH0025MK
Mespatroon NH000 KTF MK 32 A 500 V	NH000 KTF MK 32	32 A	000	3 LNH0032MK
Mespatroon NH000 KTF MK 35 A 500 V	NH000 KTF MK 35	35 A	000	3 LNH0035MK
Mespatroon NH000 KTF MK 40 A 500 V	NH000 KTF MK 40	40 A	000	3 LNH0040MK
Mespatroon NH000 KTF MK 50 A 500 V	NH000 KTF MK 50	50 A	000	3 LNH0050MK
Mespatroon NH000 KTF MK 63 A 500 V	NH000 KTF MK 63	63 A	000	3 LNH0063MK
Mespatroon NH000 KTF MK 80 A 500 V	NH000 KTF MK 80	80 A	000	3 LNH0080MK
Mespatroon NH000 KTF MK 100 A 500 V	NH000 KTF MK 100	100 A	000	3 LNH0100MK
Mespatroon NH000 KTF MK 125 A 500 V	NH000 KTF MK 125	125 A	00	3 LNH0125MK
Mespatroon NH000 KTF MK 160 A 500 V	NH000 KTF MK 160	160 A	00	3 LNH0160MK



LNH1025MK

NH-mespatronen gG met combimelder en geïsoleerd opgestelde trekoren DIN 1

Omschrijving	Type	I_n	DIN	Verp. Bestelnr.
Mespatroon NH1C KTF MK 25 A 500 V	NH 1C KTF MK 25	25 A	1C	3 LNH1025MK
Mespatroon NH1C KTF MK 32 A 500 V	NH 1C KTF MK 32	32 A	1C	3 LNH1032MK
Mespatroon NH1C KTF MK 35 A 500 V	NH 1C KTF MK 35	35 A	1C	3 LNH1035MK
Mespatroon NH1C KTF MK 40 A 500 V	NH 1C KTF MK 40	40 A	1C	3 LNH1040MK
Mespatroon NH1C KTF MK 50 A 500 V	NH 1C KTF MK 50	50 A	1C	3 LNH1050MK
Mespatroon NH1C KTF MK 63 A 500 V	NH 1C KTF MK 63	63 A	1C	3 LNH1063MK
Mespatroon NH1C KTF MK 80 A 500 V	NH 1C KTF MK 80	80 A	1C	3 LNH1080MK
Mespatroon NH1C KTF MK 100 A 500 V	NH 1C KTF MK 100	100 A	1C	3 LNH1100MK
Mespatroon NH1C KTF MK 125 A 500 V	NH 1C KTF MK 125	125 A	1C	3 LNH1125MK
Mespatroon NH1C KTF MK 160 A 500 V	NH 1C KTF MK 160	160 A	1C	3 LNH1160MK
Mespatroon NH1 KTF MK 200 A 500 V	NH 1 KTF MK 200	200 A	1	3 LNH1200MK
Mespatroon NH1 KTF MK 224 A 500 V	NH 1 KTF MK 224	224 A	1	3 LNH1224MK
Mespatroon NH1 KTF MK 250 A 500 V	NH 1 KTF MK 250	250 A	1	3 LNH1250MK



LNH2025MK

NH-mespatronen gG met combimelder en geïsoleerd opgestelde trekoren DIN 2

Omschrijving	Type	I _n	DIN	Verp. Bestelnr.
Mespatroon NH2C KTF MK 25 A 500 V	NH 2C KTF MK 25	25 A	2C	3 LNH2025MK
Mespatroon NH2C KTF MK 32 A 500 V	NH 2C KTF MK 32	32 A	2C	3 LNH2032MK
Mespatroon NH2C KTF MK 35 A 500 V	NH 2C KTF MK 35	35 A	2C	3 LNH2035MK
Mespatroon NH2C KTF MK 40 A 500 V	NH 2C KTF MK 40	40 A	2C	3 LNH2040MK
Mespatroon NH2C KTF MK 50 A 500 V	NH 2C KTF MK 50	50 A	2C	3 LNH2050MK
Mespatroon NH2C KTF MK 63 A 500 V	NH 2C KTF MK 63	63 A	2C	3 LNH2063MK
Mespatroon NH2C KTF MK 80 A 500 V	NH 2C KTF MK 80	80 A	2C	3 LNH2080MK
Mespatroon NH2C KTF MK 100 A 500 V	NH 2C KTF MK 100	100 A	2C	3 LNH2100MK
Mespatroon NH2C KTF MK 125 A 500 V	NH 2C KTF MK 125	125 A	2C	3 LNH2125MK
Mespatroon NH2C KTF MK 160 A 500 V	NH 2C KTF MK 160	160 A	2C	3 LNH2160MK
Mespatroon NH2C KTF MK 200 A 500 V	NH 2C KTF MK 200	200 A	2C	3 LNH2200MK
Mespatroon NH2C KTF MK 224 A 500 V	NH 2C KTF MK 224	224 A	2C	3 LNH2224MK
Mespatroon NH2C KTF MK 250 A 500 V	NH 2C KTF MK 250	250 A	2C	3 LNH2250MK
Mespatroon NH2 KTF MK 300 A 500 V	NH 2 KTF MK 300	300 A	2	3 LNH2300MK
Mespatroon NH2 KTF MK 315 A 500 V	NH 2 KTF MK 315	315 A	2	3 LNH2315MK
Mespatroon NH2 KTF MK 355 A 500 V	NH 2 KTF MK 355	355 A	2	3 LNH2355MK
Mespatroon NH2 KTF MK 400 A 500 V	NH 2 KTF MK 400	400 A	2	3 LNH2400MK



LNH3160MK

NH-mespatronen gG met combimelder en geïsoleerd opgestelde trekoren DIN 3

Omschrijving	Type	I _n	DIN	Verp. Bestelnr.
Mespatroon NH3C KTF MK 160 A 500 V	NH 3C KTF MK 160	160 A	3C	3 LNH3160MK
Mespatroon NH3C KTF MK 200 A 500 V	NH 3C KTF MK 200	200 A	3C	3 LNH3200MK
Mespatroon NH3C KTF MK 224 A 500 V	NH 3C KTF MK 224	224 A	3C	3 LNH3224MK
Mespatroon NH3C KTF MK 250 A 500 V	NH 3C KTF MK 250	250 A	3C	3 LNH3250MK
Mespatroon NH3C KTF MK 315 A 500 V	NH 3C KTF MK 315	315 A	3C	3 LNH3315MK
Mespatroon NH3C KTF MK 355 A 500 V	NH 3C KTF MK 355	355 A	3C	3 LNH3355MK
Mespatroon NH3C KTF MK 400 A 500 V	NH 3C KTF MK 400	400 A	3C	3 LNH3400MK
Mespatroon NH3C KTF MK 425 A 500 V	NH 3 KTF MK 425	425 A	3	3 LNH3425MK
Mespatroon NH3C KTF MK 500 A 500 V	NH 3 KTF MK 500	500 A	3	3 LNH3500MK
Mespatroon NH3C KTF MK 630 A 500 V	NH 3 KTF MK 630	630 A	3	3 LNH3630MK

Eigenschappen

- $U_n = 690 \text{ V} \sim$
- $I_k 80 \text{ kA}$
- karakteristiek gG
- volgens EN 60269

► Technische informatie vindt u vanaf pagina 385



LNH00010M6

NH-mespatronen gG met combimelder en metalen trekoren DIN 000 en 00

Omschrijving	Type	I_n	DIN	Verp. Bestelnr.
Mespatroon NH000 gG 10 A 690 V	NH 000 gG M 10 690 V 10 A	10 A	000	3 LNH00010M6
Mespatroon NH000 gG 16 A 690 V	NH 000 gG M 16 690 V 16 A	16 A	000	3 LNH00016M6
Mespatroon NH000 gG 20 A 690 V	NH 000 gG M 20 690 V 20 A	20 A	000	3 LNH00020M6
Mespatroon NH000 gG 25 A 690 V	NH 000 gG M 25 690 V 25 A	25 A	000	3 LNH00025M6
Mespatroon NH000 gG 35 A 690 V	NH 000 gG M 35 690 V 35 A	35 A	000	3 LNH00035M6
Mespatroon NH000 gG 50 A 690 V	NH 000 gG M 50 690 V 50 A	50 A	000	3 LNH00050M6
Mespatroon NH000 gG 63 A 690 V	NH 000 gG M 63 690 V 63 A	63 A	000	3 LNH00063M6
Mespatroon NH000 gG 80 A 690 V	NH 000 gG M 80 690 V 80 A	80 A	000	3 LNH00080M6
Mespatroon NH000 gG 100 A 690 V	NH 00 gG M 100 690 V 80 A	80 A	00	3 LNH00100M6



LNH1025M6

NH-mespatronen gG met combimelder en metalen trekoren DIN 1

Omschrijving	Type	I_n	DIN	Verp. Bestelnr.
Mespatroon NH1 gG 25 A 690 V	NH 1 gG M 25 690 V	25 A	1	3 LNH1025M6
Mespatroon NH1 gG 35 A 690 V	NH 1 gG M 35 690 V	35 A	1	3 LNH1035M6
Mespatroon NH1 gG 50 A 690 V	NH 1 gG M 50 690 V	50 A	1	3 LNH1050M6
Mespatroon NH1 gG 63 A 690 V	NH 1 gG M 63 690 V	63 A	1	3 LNH1063M6
Mespatroon NH1 gG 80 A 690 V	NH 1 gG M 80 690 V	80 A	1	3 LNH1080M6
Mespatroon NH1 gG 100 A 690 V	NH 1 gG M 100 690 V	100 A	1	3 LNH1100M6
Mespatroon NH1 gG 125 A 690 V	NH 1 gG M 125 690 V	125 A	1	3 LNH1125M6
Mespatroon NH1 gG 160 A 690 V	NH 1 gG M 160 690 V	160 A	1	3 LNH1160M6
Mespatroon NH1 gG 200 A 690 V	NH 1 gG M 200 690 V	200 A	1	3 LNH1200M6
Mespatroon NH1 gG 224 A 690 V	NH 1 gG M 224 690 V	224 A	1	3 LNH1224M6
Mespatroon NH1 gG 250 A 690 V	NH 1 gG M 250 690 V	250 A	1	3 LNH1250M6



LNH2080M6

NH-mespatronen gG met combimelder en metalen trekoren DIN 2

Omschrijving	Type	I_n	DIN	Verp. Bestelnr.
Mespatroon NH2 gG 80 A 690 V	NH 2 gG M 80 690 V	80 A	2	3 LNH2080M6
Mespatroon NH2 gG 100 A 690 V	NH 2 gG M 100 690 V	100 A	2	3 LNH2100M6
Mespatroon NH2 gG 125 A 690 V	NH 2 gG M 125 690 V	125 A	2	3 LNH2125M6
Mespatroon NH2 gG 160 A 690 V	NH 2 gG M 160 690 V	160 A	2	3 LNH2160M6
Mespatroon NH2 gG 200 A 690 V	NH 2 gG M 200 690 V	200 A	2	3 LNH2200M6
Mespatroon NH2 gG 224 A 690 V	NH 2 gG M 224 690 V	224 A	2	3 LNH2224M6
Mespatroon NH2 gG 250 A 690 V	NH 2 gG M 250 690 V	250 A	2	3 LNH2250M6
Mespatroon NH2 gG 315 A 690 V	NH 2 gG M 315 690 V	315 A	2	3 LNH2315M6
Mespatroon NH2 gG 355 A 690 V	NH 2 gG M 355 690 V	355 A	2	3 LNH2355M6



LNH3315M6

NH-mespatronen gG met combimelder en metalen trekoren DIN 3

Omschrijving	Type	I_n	DIN	Verp. Bestelnr.
Mespatroon NH3 gG 315 A 690 V	NH 3 gG M 315 690 V	315 A	3	3 LNH3315M6
Mespatroon NH3 gG 355 A 690 V	NH 3 gG M 355 690 V	355 A	3	3 LNH3355M6
Mespatroon NH3 gG 400 A 690 V	NH 3 gG M 400 690 V	400 A	3	3 LNH3400M6

Eigenschappen

- $U_n = 690\text{ V}\sim$
- $I_k 80\text{ kA}$
- karakteristiek gG
- volgens EN 60269

► Technische informatie
vindt u vanaf pagina 385



LNH000006M6A

NH-mespatronen aM met combimelder en metalen trekoren DIN 000 en 00

Omschrijving	Type	I_n	DIN	Verp. Bestelnr.
Mespatroon NH000 aM 6 A 690 V	NH 000 aM M 6	6 A	000	3 LNH000006M6A
Mespatroon NH000 aM 10 A 690 V	NH 000 aM M 10	10 A	000	3 LNH000010M6A
Mespatroon NH000 aM 16 A 690 V	NH 000 aM M 16	16 A	000	3 LNH000016M6A
Mespatroon NH000 aM 20 A 690 V	NH 000 aM M 20	20 A	000	3 LNH000020M6A
Mespatroon NH000 aM 25 A 690 V	NH 000 aM M 25	25 A	000	3 LNH000025M6A
Mespatroon NH000 aM 35 A 690 V	NH 000 aM M 35	35 A	000	3 LNH000035M6A
Mespatroon NH000 aM 40 A 690 V	NH 000 aM M 40	40 A	000	3 LNH000040M6A
Mespatroon NH000 aM 50 A 690 V	NH 000 aM M 50	50 A	000	3 LNH000050M6A
Mespatroon NH000 aM 63 A 690 V	NH 000 aM M 63	63 A	000	3 LNH000063M6A
Mespatroon NH00 aM 63 A 690 V	NH 00 aM M 63	63 A	00	3 LNH00063M6A
Mespatroon NH00 aM 80 A 690 V	NH 00 aM M 80	80 A	00	3 LNH00080M6A
Mespatroon NH00 aM 100 A 690 V	NH 00 aM M 100	100 A	00	3 LNH00100M6A



LNH1025M6A

NH-mespatronen aM met combimelder en metalen trekoren DIN 1

Omschrijving	Type	I_n	DIN	Verp. Bestelnr.
Mespatroon NH1 aM 25 A 690 V	NH 1 aM M 25	25 A	1	3 LNH1025M6A
Mespatroon NH1 aM 35 A 690 V	NH 1 aM M 35	35 A	1	3 LNH1035M6A
Mespatroon NH1 aM 50 A 690 V	NH 1 aM M 50	50 A	1	3 LNH1050M6A
Mespatroon NH1 aM 63 A 690 V	NH 1 aM M 63	63 A	1	3 LNH1063M6A
Mespatroon NH1 aM 80 A 690 V	NH 1 aM M 80	80 A	1	3 LNH1080M6A
Mespatroon NH1 aM 100 A 690 V	NH 1 aM M 100	100 A	1	3 LNH1100M6A
Mespatroon NH1 aM 125 A 690 V	NH 1 aM M 125	125 A	1	3 LNH1125M6A
Mespatroon NH1 aM 160 A 690 V	NH 1 aM M 160	160 A	1	3 LNH1160M6A
Mespatroon NH1 aM 200 A 690 V	NH 1 aM M 200	200 A	1	3 LNH1200M6A
Mespatroon NH1 aM 224 A 690 V	NH 1 aM M 224	224 A	1	3 LNH1224M6A
Mespatroon NH1 aM 250 A 690 V	NH 1 aM M 250	250 A	1	3 LNH1250M6A



LNH2080M6A

NH-mespatronen aM met combimelder en metalen trekoren DIN 2

Omschrijving	Type	I_n	DIN	Verp. Bestelnr.
Mespatroon NH2 aM 80 A 690 V	NH 2 aM M 80	80 A	2	3 LNH2080M6A
Mespatroon NH2 aM 100 A 690 V	NH 2 aM M 100	100 A	2	3 LNH2100M6A
Mespatroon NH2 aM 125 A 690 V	NH 2 aM M 125	125 A	2	3 LNH2125M6A
Mespatroon NH2 aM 160 A 690 V	NH 2 aM M 160	160 A	2	3 LNH2160M6A
Mespatroon NH2 aM 200 A 690 V	NH 2 aM M 200	200 A	2	3 LNH2200M6A
Mespatroon NH2 aM 224 A 690 V	NH 2 aM M 224	224 A	2	3 LNH2224M6A
Mespatroon NH2 aM 250 A 690 V	NH 2 aM M 250	250 A	2	3 LNH2250M6A
Mespatroon NH2 aM 315 A 690 V	NH 2 aM M 315	315 A	2	3 LNH2315M6A
Mespatroon NH2 aM 355 A 690 V	NH 2 aM M 355	355 A	2	3 LNH2355M6A



LNH3315M6A

NH-mespatronen aM met combimelder en metalen trekoren DIN 3

Omschrijving	Type	I_n	DIN	Verp. Bestelnr.
Mespatroon NH3 aM 315 A 690 V	NH 3 aM M 315	315 A	3	3 LNH3315M6A
Mespatroon NH3 aM 355 A 690 V	NH 3 aM M 355	355 A	3	3 LNH3355M6A
Mespatroon NH3 aM 400 A 690 V	NH 3 aM M 400	400 A	3	3 LNH3400M6A

Eigenschappen

- $U_n = 400\text{ V}$
- $I_k 100\text{ kA}$
- karakteristiek gTr
- volgens VDE 0636/2011
- voor transformatorbeveiliging

► Technische informatie vindt u vanaf pagina 385



LNH20108M4T

NH-mespatronen gTr met middenmelder en metalen trekoren DIN 2

Omschrijving	Type	I_n	DIN	Verp. Bestelnr.
Mespatroon NH2 gTR M 75 kVA 108 A	NH-SI 2 75 kVA gTr	108 A	2 3	LNH20108M4T
Mespatroon NH2 gTR M 100 kVA 144 A	NH-SI 2 100 kVA gTr	144 A	2 3	LNH20144M4T
Mespatroon NH2 gTR M 125 kVA 180 A	NH-SI 2 125 kVA gTr	180 A	2 3	LNH20180M4T
Mespatroon NH2 gTR M 160 kVA 231 A	NH-SI 2 160 kVA gTr	231 A	2 3	LNH20231M4T
Mespatroon NH2 gTR M 200 kVA 289 A	NH-SI 2 200 kVA gTr	289 A	2 3	LNH20289M4T
Mespatroon NH2 gTR M 250 kVA 361 A	NH-SI 2 250 kVA gTr	361 A	2 3	LNH20361M4T
Mespatroon NH2 gTR M 315 kVA 455 A	NH-SI 2 315 kVA gTr	455 A	2 3	LNH20455M4T



LNH30910M4T

NH-mespatronen gTr met middenmelder en metalen trekoren DIN 3

Omschrijving	Type	I_n	DIN	Verp. Bestelnr.
Mespatroon NH3C gTR M 100 kVA 144 A	NH-SI 3C 100 kVA gTr	144 A	3C 3	LNH30144M4T
Mespatroon NH3C gTR M 125 kVA 180 A	NH-SI 3C 125 kVA gTr	180 A	3C 3	LNH30180M4T
Mespatroon NH3C gTR M 160 kVA 231 A	NH-SI 3C 160 kVA gTr	231 A	3C 3	LNH30231M4T
Mespatroon NH3C gTR M 200 kVA 289 A	NH-SI 3C 200 kVA gTr	289 A	3C 3	LNH30289M4T
Mespatroon NH3C gTR M 250 kVA 361 A	NH-SI 3C 250 kVA gTr	361 A	3C 3	LNH30361M4T
Mespatroon NH3 gTR M 315 kVA 455 A	NH-SI 3 315 kVA gTr	455 A	3 3	LNH30455M4T
Mespatroon NH3 gTR M 400 kVA 577 A	NH-SI 3 400 kVA gTr	577 A	3 3	LNH30577M4T
Mespatroon NH3 gTR M 500 kVA 722 A	NH-SI 3 500 kVA gTr	722 A	3 3	LNH30722M4T
Mespatroon NH3 gTR M 630 kVA 910 A	NH-SI 3 630 kVA gTr	909 A	3 3	LNH30910M4T



LNH40361M4T

NH-mespatronen gTr met middenmelder en metalen trekoren DIN 4

Omschrijving	Type	I_n	DIN	Verp. Bestelnr.
Mespatroon NH4AC gTR M 250 kVA 361 A	NH-SI 4AC 250 kVA gTr	361 A	4AC 1	LNH40361M4T
Mespatroon NH4AC gTR M 315 kVA 455 A	NH-SI 4AC 315 kVA gTr	455 A	4AC 1	LNH40455M4T
Mespatroon NH4AC gTR M 400 kVA 577 A	NH-SI 4AC 400 kVA gTr	577 A	4AC 1	LNH40577M4T
Mespatroon NH4A gTR M 500 kVA 722 A	NH-SI 4A 500 kVA gTr	722 A	4A 1	LNH40722M4T
Mespatroon NH4A gTR M 630 kVA 909 A	NH-SI 4A 630 kVA gTr	909 A	4A 1	LNH40909M4T
Mespatroon NH4A gTR M 800 kVA 1155 A	NH-SI 4A 800 kVA gTr	1155 A	4A 1	LNH41155M4T
Mespatroon NH4A gTR M 1000 kVA 1443 A	NH-SI 4A 1000 kVA gTr	1443 A	4A 1	LNH41443M4T



LNH00-4G

Mespatroontrekkers

Omschrijving	Type	Verp. Bestelnr.	
Mespatroontrekker NHBH000/4 met handschoen	NHBH 000/4	1	LNH00-4GS
Mespatroontrekker NHB 00-4	NHB 00/4	1	LNH00-4G

Dummy mespatronen

Omschrijving	Type	Verp. Bestelnr.	
Dummy mespatroon NH00	SZ-00	10	LNH00-SZ
Dummy mespatroon NH1-2-3	SZ-123	10	LNH123-SZ



LNH2TM

Doorverbindingsmessen kunststof trekoren en verzilverde messen

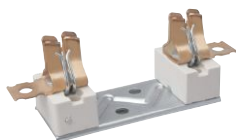
Omschrijving	I _n	Type	DIN	Verp. Bestelnr.
Doorverbindingsmes NHM-00	160 A	NHM 00	00 3	LNH00TM
Doorverbindingsmes NHM-0	160 A	NHM 0	0 3	LNH0TM
Doorverbindingsmes NHM-I	250 A	NHM 1	1 3	LNH1TM
Doorverbindingsmes NHM-II	400 A	NHM 2	2 3	LNH2TM
Doorverbindingsmes NHM-III	630 A	NHM 3	3 3	LNH3TM



LNH1TMM

Doorverbindingsmessen metalen trekoren en verzilverde messen

Omschrijving	I _n	Type	DIN	Verp. Bestelnr.
Doorverbindingsmes NHM-00-M	160 A	NHM 00-M	00 3	LNH00TMM
Doorverbindingsmes NHM-I-M	250 A	NHM 1-M	1 3	LNH1TMM
Doorverbindingsmes NHM-II-M	400 A	NHM 2-M	2 3	LNH2TMM
Doorverbindingsmes NHM-III-M	630 A	NHM 3-M	3 3	LNH3TMM
Doorverbindingsmes NHM-III-M 1250 A	1250 A	NHM 3-M	3 3	LNH31TMM
Doorverbindingsmes NHM-4-M	1600 A	NHM 4-M	4 1	LNH4STMM
Doorverbindingsmes NHM-4A-M	1600 A	NHM 4A-M	4A 1	LNH4TMM



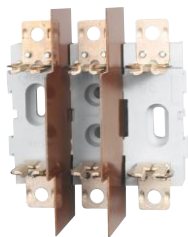
LNH1-ZS

Mespatroonhouders 690 V 1-polig

Eigenschappen:

- $U_n = 690\text{ V}\sim$
- volgens EN 60269, VDE 0636, DIN 43620
- voor maatschetsen zie pagina 399

Omschrijving	I_n	Type	DIN	Verp.	Bestelnr.
Mespatroonhouder NHUB-00-S	160 A	NHUB-00 S	00	3	LNH00-UBS
Mespatroonhouder NHZ-1-S	250 A	NHZ-1 S	1	3	LNH1-ZS
Mespatroonhouder NHZ-2-S	400 A	NHZ-2 S	2	3	LNH2-ZS
Mespatroonhouder NHZ-3-S	630 A	NHZ-3 S	3	3	LNH3-ZS



LNH00-X3US

Mespatroonhouders 690 V 3-polig

Eigenschappen:

- $U_n = 690\text{ V}\sim$
- volgens EN 60269, VDE 0636, DIN 43620
- zonder afschermkap
- voor maatschetsen zie pagina 400

Omschrijving	I_n	Type	DIN	Verp.	Bestelnr.
Mespatroonhouder NHU-00x3-S	160 A	NHU-00x3 S	00	1	LNH00-X3US
Mespatroonhouder NHU-1x3-S	250 A	NHU-1x3-S	1	1	LNH1-X3S
Mespatroonhouder NHU-2x3-S	400 A	NHU-2x3-S	2	1	LNH2-X3S



LNH00-X3UBS

Mespatroonhouders 690 V 3-polig

Eigenschappen:

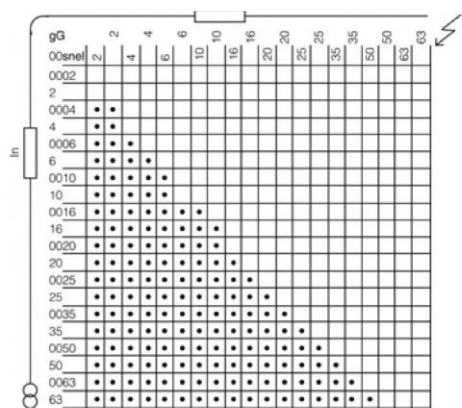
- $U_n = 690\text{ V}\sim$
- volgens EN 60269, VDE 0636, DIN 43620
- met afschermkap

Omschrijving	I_n	Type	DIN	Verp.	Bestelnr.
Mespatroonhouder NHUB-00x3-S	160 A	NHUB-00x3-S	00	1	LNH00-X3UBS

Toebehoren voor mespatroonhouders 690 V 3-polig

Omschrijving	Type	Verp.	Bestelnr.
Nulkleem 00-S/N	00-S/N	1	LNH00-SN
PE Aardkleem 00-S/PE	00-S/PE	1	LNH00-SPE

Selectiviteitsdiagram DII, DIII, gG/snel gF



□ selectief bij 500 V-

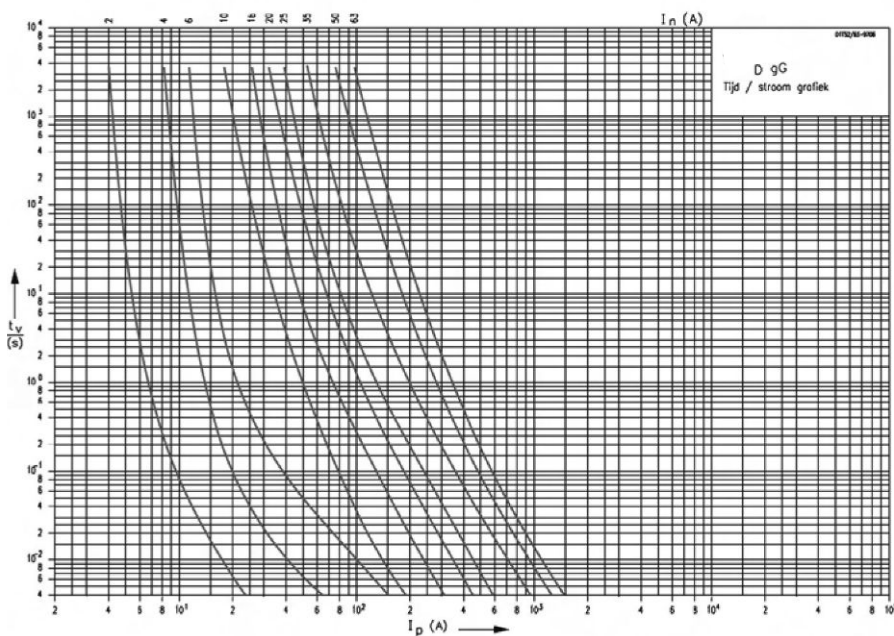
Vermogensverlies DII en DIII

	I_n	gG [W]	snel [W]
DII	2 A	1,5	1,6
	4 A	1,6	1,6
	6 A	1,8	2,4
	10 A	1,4	3,0
	16 A	2,1	3,6
	20 A	2,2	3,8
DIII	25 A	3	4,3
	35 A	4,1	6,3
	50 A	5	9,5
	63 A	6,9	11,2

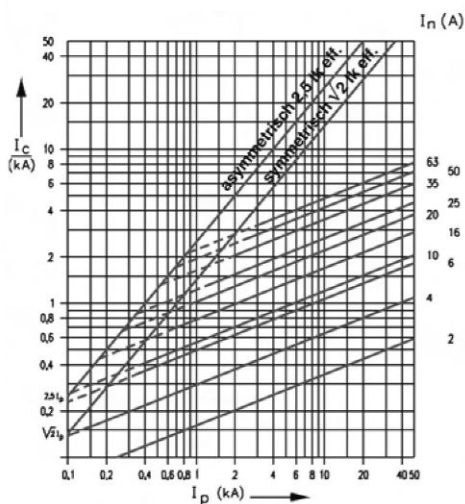
Vermogensverlies D01 en D02

	I_n	gG [W]
D01	2 A	0,8
	4 A	1,1
	6 A	1,2
	10 A	1,1
D02	16 A	1,7
	20 A	1,7
	25 A	2,3
	35 A	2,8
	50 A	3,8
	63 A	5,0

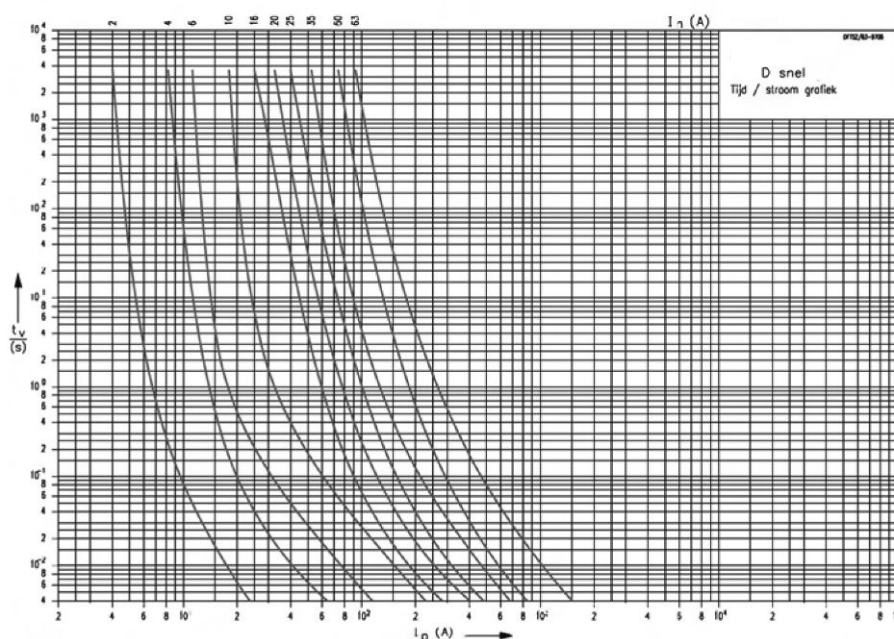
Doorsmeltkarakteristieken DII, DIII, D01, D02, NDZ gG



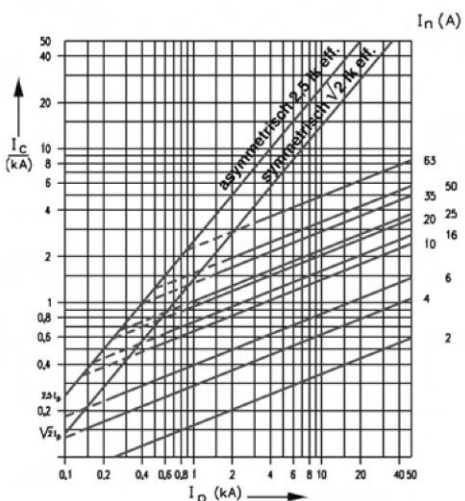
Stroombegrenzingsdiagram D01, D02, DII, DIII gG



Doorsmeltkarakteristieken DII, DIII, NDZF, snel gF



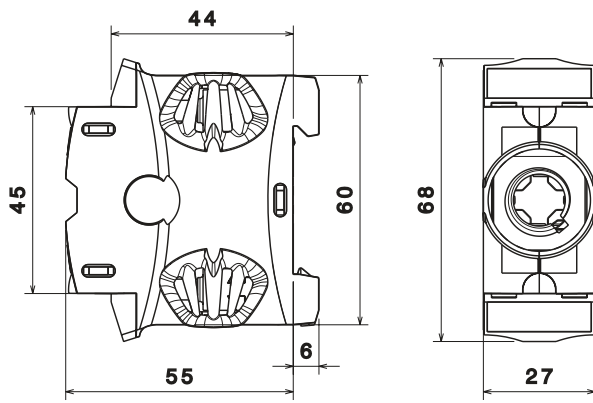
Stroombegrenzingsdiagram DII, DIII snel gF



Zekeringhouders

1-polig LD042/LD043

Normen:
IEC 60269-1:2006
IEC 60269-3:2006
EN 60269-1:2007

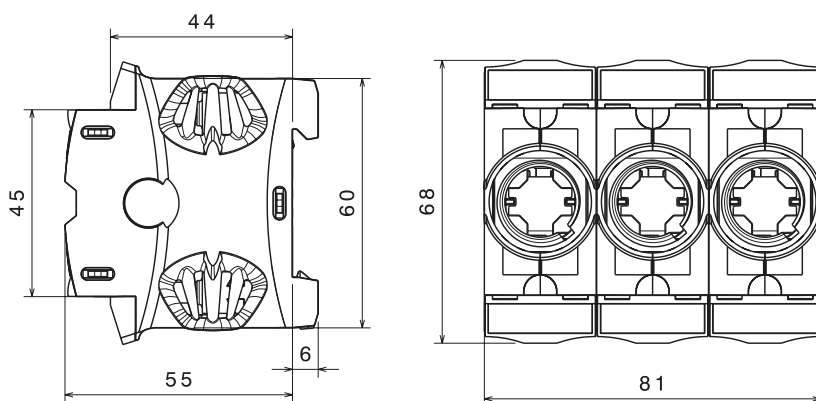


Technische gegevens

	LD042	LD043
Afmeting (BxHxD)	27 x 68 x 55 mm	
Gewicht	76 g	
I_n	16 A	63 A
Vermogensverlies I_n	2,9 W	9,5 W
U_n	400 V AC / 250 V DC	
Max. kortsluitstroom	50 kA	
Aansluiting > Kooiklem	Doorverbindingsrail mogelijk 1,5 – 35 mm ² (soepel en massief)	
Aandraaimoment	2,5 – 3 Nm	
Schroevendraaier	PZ2	
Behuizing	Volgens UL 94	

Zekeringhouders

3-polig LD046/LD047



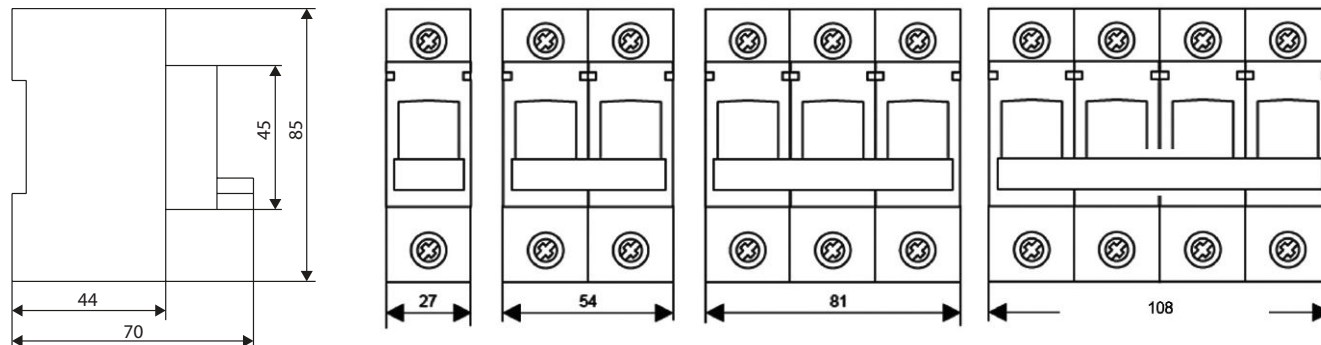
Technische gegevens

	LD046	LD047
Afmeting (BxHxD)	81 x 68 x 55 mm	
Gewicht	230 g	
I_n	63 A	16 A
Vermogensverlies I_n	28,5 W	8,7 W
U_n	400 V AC / 250 V DC	
Max. kortsluitstroom	50 kA	
Aansluiting > Kooiklem	Doorverbindingsrail mogelijk 1,5 – 35 mm ² (soepel en massief)	
Aandraaimoment	2,5 – 3 Nm	
Schroevendraaier	PZ2	
Behuizing	Volgens UL 94	

	L71M	L73M	L75M	L76M
Nominale stroom (I_n)	63 A			
Bedrijfspanning AC	400 V			
Frequentie	50 Hz			
Kortsluitvastheid	50 kA			
Schakelcategorie	AC22B			
Stootspanningsvastheid	6 kV			
Wattverlies bij I_n	1,8 W	5,5 W	2 W	5,6 W
Zekeringgrootte	D02			
Aantal polen	1p	3p	1p+N	3p+N
Aantal modules	1,5	4,5	3	6
Bedrijfstemperatuur	-25 tot 60 °C			
Opslagtemperatuur	-25 tot 100 °C			
Draaddoorsnede flexibel	1,5 - 35 mm ²			
Draaddoorsnede massief	1,5 - 35 mm ²			
Aantal cycli mechanisch	8500			
Aantal cycli elektrisch	1500			

Aansluitcapaciteit massief soepel	35 mm ² 35 mm ²
Aandraaimoment	3,3 Nm
Schroevendraaier	Pozidrive 6

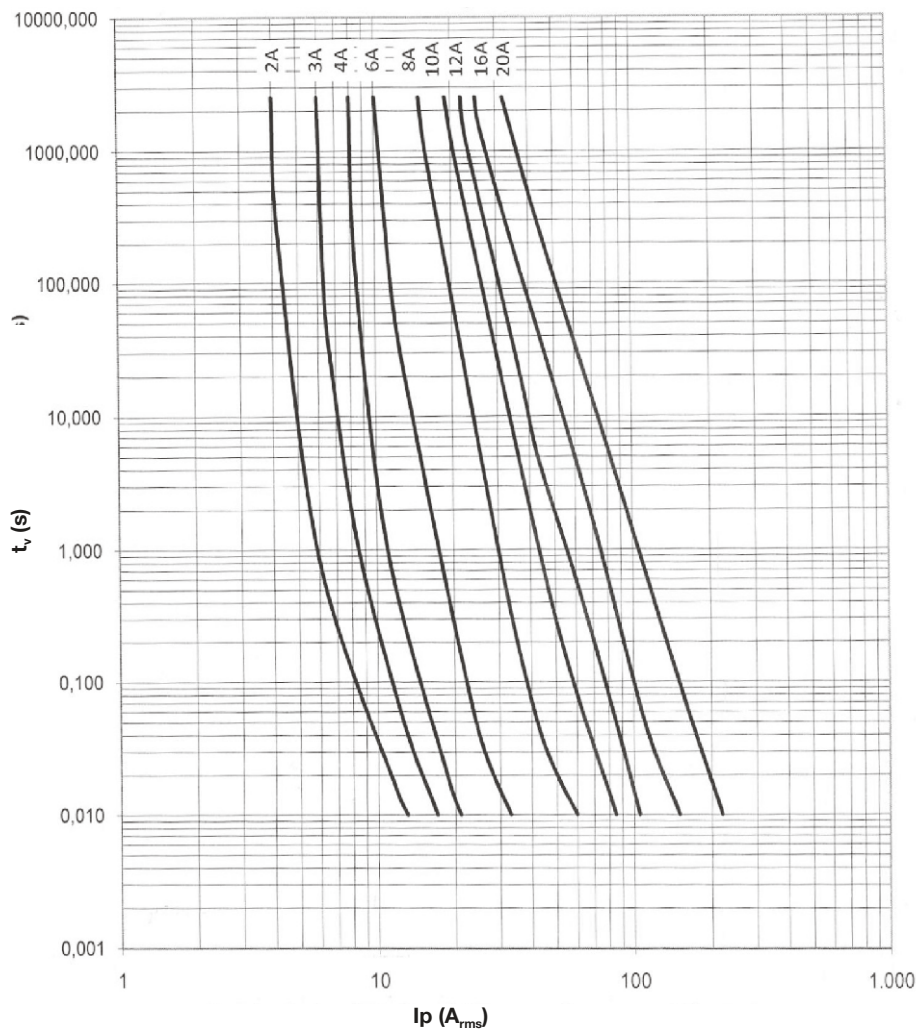
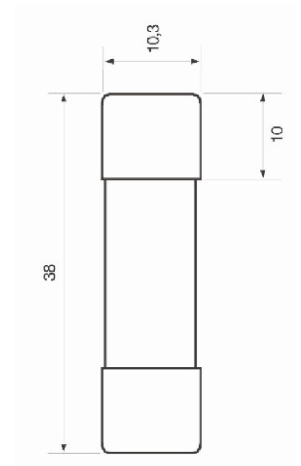
Afmetingen



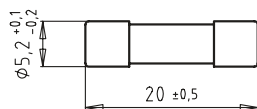
Afmeting	Karakteristiek	U_{nom}	I_n	Bestelnr.
Ø 10,3 x 38 mm	gPV	900 V DC	2 A	LF302PV
			3 A	LF303PV
			4 A	LF304PV
			6 A	LF306PV
			8 A	LF308PV
			10 A	LF310PV
			12 A	LF312PV
			16 A	LF316PV
			20 A	LF320PV

Omgevingstemperatuur	25° C	30° C	40° C	50° C	60° C	70° C
Stroomsterkte	I_n	$0,97 \times I_n$	$0,92 \times I_n$	$0,87 \times I_n$	$0,82 \times I_n$	$0,76 \times I_n$

Stroomsterkte	2	3	4	6	8	10	12	16	20
Pv bij $0,7 I_n W$	0,35	0,49	0,76	1,03	0,66	0,88	0,99	1,27	1,56
Pv bij $I_n W$	0,85	1,2	1,85	2,5	1,6	2,15	2,4	3,1	3,8



Afmetingen



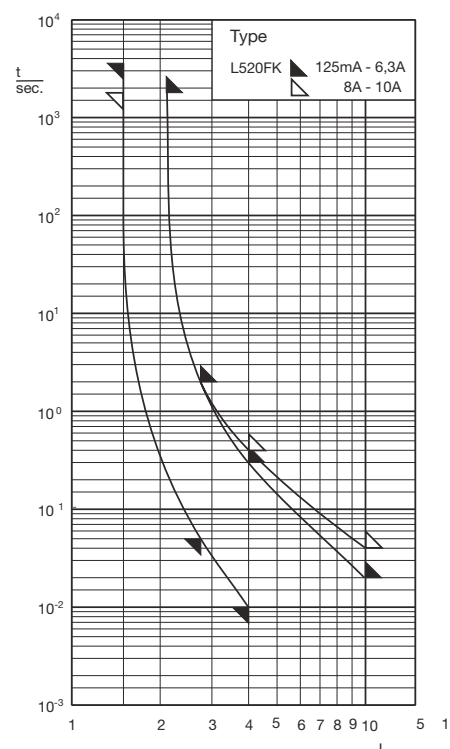
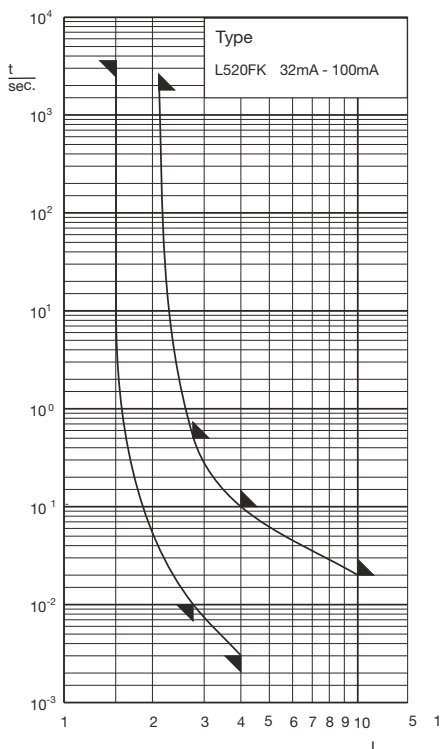
Opbouw

Glazen buisje transparant
Contactvlakken vernikkeld

Eigenschappen

IEC 60127-2/2
EN 60127-2/2
5 x 20 mm
250 V
Snel F

Doorsmeltkarakteristiek

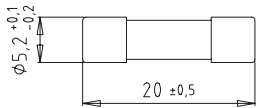


Doorsmelttijden

Nominale stroom	1,5 I _n		2,1 I _n		2,75 I _n		4 I _n		10 I _n	
	min.	max.	min.	max.	min.	max.	min.	max.	min.	max.
32 - 100 mA	1 h	30 min	10 ms	500 ms	3 ms	100 ms	-	20 ms	-	20 ms
125 mA - 6,3 A	1 h	30 min	50 ms	2 s	10 ms	300 ms	-	20 ms	-	20 ms
8 - 10 A	30 min	30 min	50 ms	2 s	10 ms	400 ms	-	40 ms	-	40 ms

Bestelnr.	Nominale stroom	Nominaal afschakelvermogen	Spanningsverlies mV	Vermogensverlies W	Smeltintegraal As
L520FK00-050	50 mA	35 A - AC 250 V	3500	0,4	0,0004
L520FK00-100	100 mA	35 A - AC 250 V	2200	0,6	0,0022
L520FK00-125	125 mA	35 A - AC 250 V	350	0,2	0,01
L520FK00-160	160 mA	35 A - AC 250 V	310	0,2	0,02
L520FK00-200	200 mA	35 A - AC 250 V	290	0,2	0,037
L520FK00-250	250 mA	35 A - AC 250 V	280	0,3	0,073
L520FK00-315	315 mA	35 A - AC 250 V	230	0,3	0,16
L520FK00-400	400 mA	35 A - AC 250 V	200	0,3	0,31
L520FK00-500	500 mA	35 A - AC 250 V	160	0,3	0,16
L520FK00-630	630 mA	35 A - AC 250 V	140	0,3	0,39
L520FK00-800	800 mA	35 A - AC 250 V	130	0,4	0,8
L520FK01-000	1 A	35 A - AC 250 V	130	0,5	1,5
L520FK01-250	1,25 A	35 A - AC 250 V	120	0,6	2,0
L520FK01-600	1,6 A	35 A - AC 250 V	120	0,7	4,1
L520FK02-000	2 A	35 A - AC 250 V	120	0,9	6,2
L520FK02-500	2,5 A	35 A - AC 250 V	120	1,0	11
L520FK03-150	3,15 A	35 A - AC 250 V	120	1,2	20
L520FK04-000	4 A	40 A - AC 250 V	100	1,4	25
L520FK05-000	5 A	50 A - AC 250 V	100	1,7	42
L520FK06-300	6,3 A	63 A - AC 250 V	100	2,0	79
L520FK08-000	8 A	80 A - AC 250 V	100	2,2	125
L520FK10-000	10 A	100 A - AC 250 V	100	2,4	220

Afmetingen



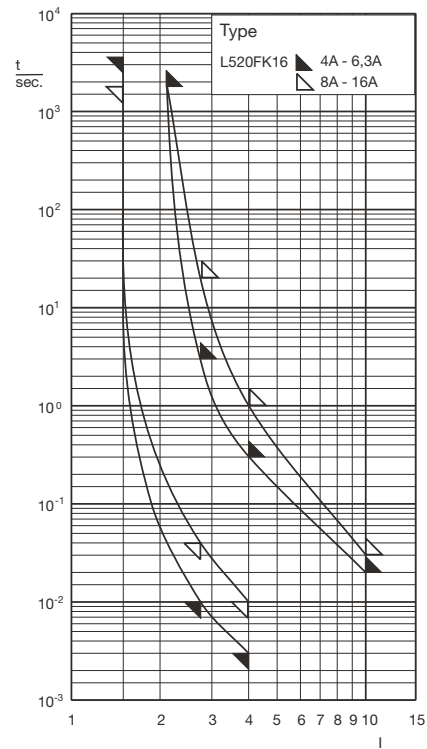
Opbouw

Keramisch buisje
Contactvlakken messing, vernikkeld

Eigenschappen

IEC 60127-2/1
EN 60127-2/1
5 x 20 mm
250 V
Snel F

Doorsmeltkarakteristiek

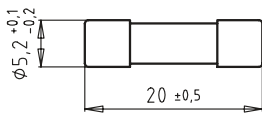


Doorsmelttijden

Nominale stroom	$2 I_n$		$2,75 I_n$		$4 I_n$		$10 I_n$	
	min.	max.	min.	max.	min.	max.	min.	max.
8 - 16 A	30 min	30 min	40 ms	20 s	10 ms	1 s	-	30 ms

Bestelnr.	Nominale stroom	Nominaal afschakelvermogen	Spanningsverlies mV	Vermogensverlies W	Smeltintegraal As
L520FK16-000	16 A	1000 A - AC 250 V	100	4,0	600

Afmetingen



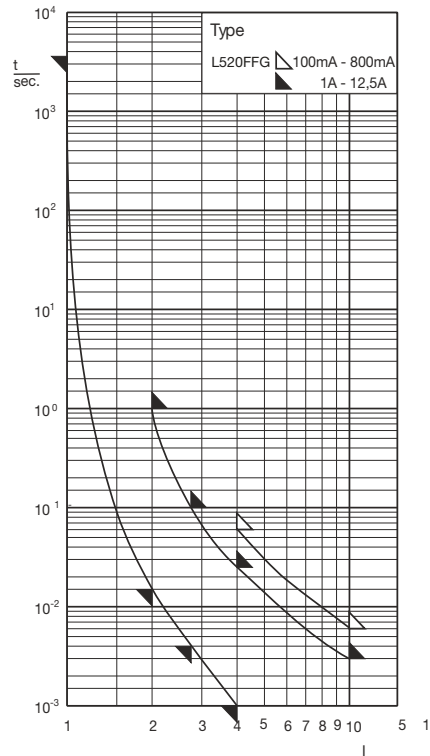
Opbouw

Keramisch buisje met blusand
Contactvlakken vernikkeld

Eigenschappen

5 x 20 mm
250 V
Supersnel FF

Doorsmeltkarakteristiek

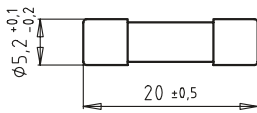


Doorsmeltijden

Nominale stroom	1 I _n		2 I _n		2,75 I _n		4 I _n		10 I _n	
	min.	max.	min.	max.	min.	max.	min.	max.	min.	max.
100 mA - 800 mA	1 h	-	-	-	-	60 ms	-	6 ms	-	-
1 A - 12,5 A	1 h	1 s	4 ms	100 ms	1 ms	25 ms	-	3 ms	-	-

Bestelnr.	Nominale stroom	Nominaal afschakelvermogen	Spanningsverlies mV	Vermogensverlies W	Smeltintegraal As
L520FFG01-600	1,6 A	300 A - AC 250 V	400	0,7	0,31
L520FFG02-000	2 A	300 A - AC 250 V	400	0,8	0,64
L520FFG02-500	2,5 A	300 A - AC 250 V	400	1,0	0,88
L520FFG03-150	3,15 A	300 A - AC 250 V	400	1,3	1,6
L520FFG04-000	4 A	300 A - AC 250 V	350	1,4	3,2
L520FFG05-000	5 A	300 A - AC 250 V	350	1,8	5,9
L520FFG06-300	6,3 A	1500 A - AC 250 V	300	1,9	10
L520FFG08-000	8 A	1500 A - AC 250 V	300	2,4	19
L520FFG10-000	10 A	1500 A - AC 250 V	300	3,0	30

Afmetingen



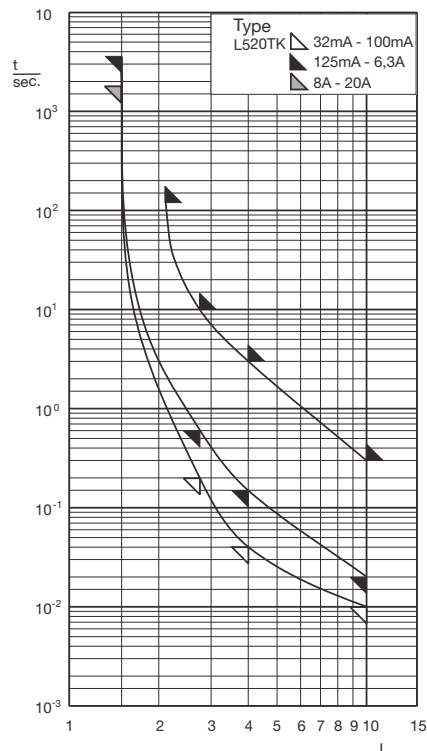
Opbouw

Glazen buisje transparant
 Contactvlakken messing, vernikkeld

Eigenschappen

IEC 60127-2/3
 EN 60127-2/3
 5 x 20 mm
 250 V
 Traag T

Doorsmeltkarakteristiek

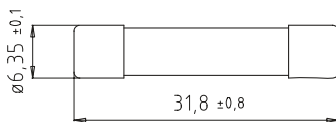


Doorsmelttijden

Nominale stroom	1,5 I _n	2,1 I _n	2,75 I _n	max.	4 I _n	max.	10 I _n	max.
	min.	max.	min.		max.		min.	
32 - 100 mA	1 h	2 min	200 ms	10 s	40 ms	3 s	10 ms	300 ms
125 mA - 6,3 A	1 h	2 min	600 ms	10 s	150 ms	3 s	20 ms	300 ms
8 - 20 A	30 min	2 min	600 ms	10 s	150 ms	3 s	20 ms	300 ms

Bestelnr.	Nominale stroom	Nominaal afschakelvermogen	Spanningsverlies mV	Vermogensverlies W	Smeltintegraal As
L520TK00-032	32 mA	35 A - AC 250 V	3000	0,2	0,010
L520TK00-040	40 mA	35 A - AC 250 V	2000	0,2	0,020
L520TK00-050	50 mA	35 A - AC 250 V	1500	0,2	0,035
L520TK00-063	63 mA	35 A - AC 250 V	1000	0,2	0,05
L520TK00-080	80 mA	35 A - AC 250 V	800	0,2	0,12
L520TK00-100	100 mA	35 A - AC 250 V	700	0,3	0,16
L520TK00-125	125 mA	35 A - AC 250 V	600	0,3	0,24
L520TK00-160	160 mA	35 A - AC 250 V	600	0,3	0,4
L520TK00-200	200 mA	35 A - AC 250 V	500	0,3	0,7
L520TK00-250	250 mA	35 A - AC 250 V	400	0,3	1,4
L520TK00-315	315 mA	35 A - AC 250 V	140	0,2	0,35
L520TK00-400	400 mA	35 A - AC 250 V	130	0,2	0,49
L520TK00-500	500 mA	35 A - AC 250 V	120	0,2	0,9
L520TK00-630	630 mA	35 A - AC 250 V	110	0,2	1,4
L520TK00-800	800 mA	35 A - AC 250 V	100	0,3	3,2
L520TK01-000	1 A	35 A - AC 250 V	90	0,3	6,5
L520TK01-250	1,25 A	35 A - AC 250 V	80	0,3	5,0
L520TK01-600	1,6 A	35 A - AC 250 V	80	0,4	10
L520TK02-000	2 A	35 A - AC 250 V	80	0,5	20
L520TK02-500	2,5 A	35 A - AC 250 V	80	0,6	26
L520TK03-150	3,15 A	35 A - AC 250 V	80	0,6	44
L520TK04-000	4 A	40 A - AC 250 V	80	0,8	72
L520TK05-000	5 A	50 A - AC 250 V	80	1,2	130
L520TK06-300	6,3 A	63 A - AC 250 V	70	1,3	230
L520TK08-000	8 A	80 A - AC 250 V	70	1,8	240
L520TK10-000	10 A	100 A - AC 250 V	70	2,4	380
L520TK16-000	16 A	160 A - AC 250 V	70	3,2	1300

Afmetingen



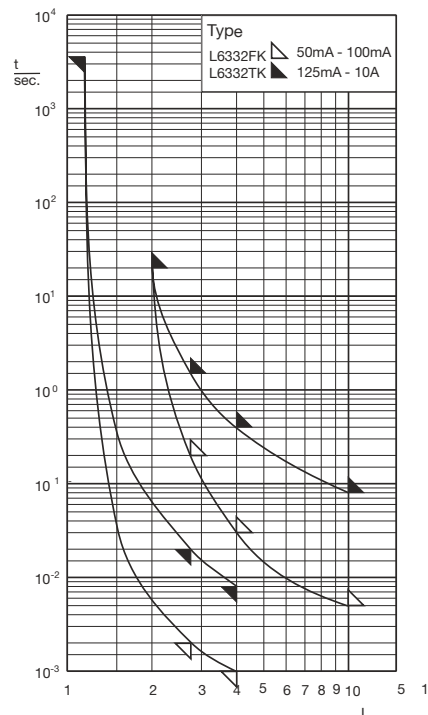
Opbouw

Glazen buisje transparant
 Contactvlakken messing, vernikkeld

Eigenschappen

IEC 60127-2/4
 EN 60127-2/4
 6,3 x 32 mm
 250 V
 Snel F

Doorsmeltkarakteristiek

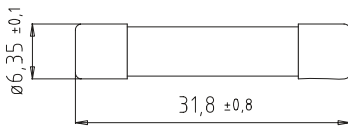


Doorsmelttijden

Nominale stroom	$2 I_n$		$2,75 I_n$		$4 I_n$		$10 I_n$	
	min.	max.	min.	max.	min.	max.	min.	max.
100 mA	-	20 s	2 ms	200 ms	1 ms	30 ms	-	5 ms
125 mA - 10 A	-	20 s	20 ms	1,5 s	8 ms	400 ms	-	80 ms

Bestelnr.	Nominale stroom	Nominaal afschakelvermogen	Spanningsverlies mV	Vermogensverlies W	Smeltintegraal As
L6332FK00-100	100 mA	35 A - AC 250 V	4500	0,7	0,0014
L6332FK00-125	125 mA	35 A - AC 250 V	4000	0,7	0,0034
L6332FK00-160	160 mA	35 A - AC 250 V	3500	0,8	0,007
L6332FK00-200	200 mA	35 A - AC 250 V	650	0,2	0,02
L6332FK00-250	250 mA	35 A - AC 250 V	650	0,3	0,04
L6332FK00-315	315 mA	35 A - AC 250 V	600	0,3	0,08
L6332FK00-400	400 mA	35 A - AC 250 V	500	0,3	0,15
L6332FK00-500	500 mA	35 A - AC 250 V	450	0,3	0,32
L6332FK00-630	630 mA	35 A - AC 250 V	400	0,4	0,26
L6332FK00-800	800 mA	35 A - AC 250 V	350	0,4	0,57
L6332FK01-000	1 A	35 A - AC 250 V	300	0,5	1,1
L6332FK01-250	1,25 A	35 A - AC 250 V	300	0,6	2
L6332FK01-600	1,6 A	35 A - AC 250 V	300	0,7	3,3
L6332FK02-000	2 A	35 A - AC 250 V	250	0,8	6,2
L6332FK02-500	2,5 A	35 A - AC 250 V	220	0,9	13
L6332FK03-150	3,15 A	35 A - AC 250 V	200	1,1	24
L6332FK04-000	4 A	40 A - AC 250 V	200	1,3	40
L6332FK05-000	5 A	50 A - AC 250 V	180	1,4	80
L6332FK06-300	6,3 A	63 A - AC 250 V	170	1,6	150
L6332FK08-000	8 A	80 A - AC 250 V	160	2	240
L6332FK10-000	10 A	100 A - AC 250 V	150	2,3	500
L6332FK12-500	12,5 A	125 A - AC 250 V	140	2,5	650
L6332FK16-000	16 A	160 A - AC 250 V	130	2,8	1250

Afmetingen



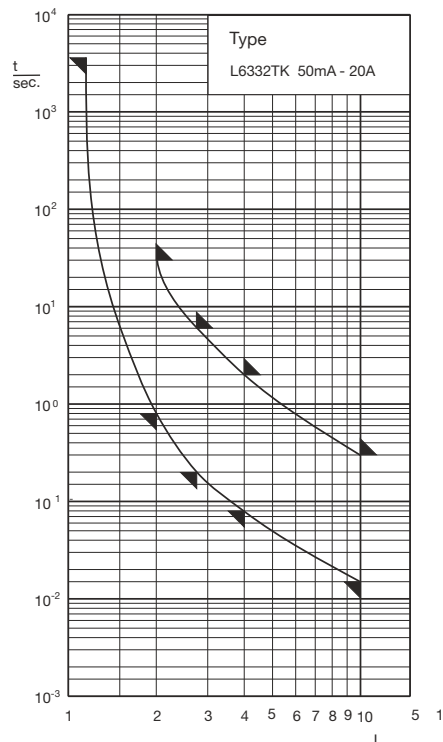
Opbouw

Glazen buisje transparant
Contactvlakken messing, vernikkeld

Eigenschappen

6,3 x 32 mm
250 V
Traag T

Doorsmeltkarakteristiek

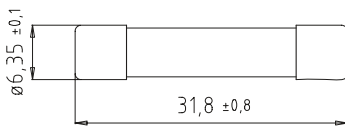


Doorsmelttijden

Nominale stroom	$2 I_n$		$2,75 I_n$		$4 I_n$		$10 I_n$	
	min.	max.	min.	max.	min.	max.	min.	max.
50 mA - 20 A	800 ms	30 s	200 ms	6 s	80 ms	2 s	15 ms	300 ms

Bestelnr.	Nominale stroom	Nominaal afschakelvermogen	Spanningsverlies mV	Vermogensverlies W	Smeltintegraal As
L6332TK00/050	50 mA	35 A / AC 250 V	3000	0,3	0,035
L6332TK00-063	63 mA	35 A - AC 250 V	2500	0,3	0,04
L6332TK00-080	80 mA	35 A - AC 250 V	2000	0,3	0,08
L6332TK00-100	100 mA	35 A - AC 250 V	1500	0,3	0,17
L6332TK00-125	125 mA	35 A - AC 250 V	1200	0,3	0,26
L6332TK00-160	160 mA	35 A - AC 250 V	1100	0,4	0,44
L6332TK00-200	200 mA	35 A - AC 250 V	1000	0,4	0,6
L6332TK00-250	250 mA	35 A - AC 250 V	900	0,5	0,6
L6332TK00-315	315 mA	35 A - AC 250 V	300	0,2	0,35
L6332TK00-400	400 mA	35 A - AC 250 V	300	0,2	0,49
L6332TK00-500	500 mA	35 A - AC 250 V	300	0,3	0,9
L6332TK00-630	630 mA	35 A - AC 250 V	300	0,3	1,4
L6332TK00-800	800 mA	35 A - AC 250 V	250	0,4	3,2
L6332TK01-000	1 A	35 A - AC 250 V	250	0,4	6,5
L6332TK01-250	1,25 A	35 A - AC 250 V	250	0,4	5
L6332TK01-600	1,6 A	35 A - AC 250 V	200	0,5	10
L6332TK02-000	2 A	35 A - AC 250 V	200	0,6	16
L6332TK02-500	2,5 A	35 A - AC 250 V	200	0,7	24
L6332TK03-150	3,15 A	35 A - AC 250 V	200	0,8	42
L6332TK04-000	4 A	40 A - AC 250 V	200	1,0	70
L6332TK05-000	5 A	50 A - AC 250 V	200	1,3	130
L6332TK06-300	6,3 A	63 A - AC 250 V	200	1,6	230
L6332TK08-000	8 A	80 A - AC 250 V	200	2,0	370
L6332TK10-000	10 A	100 A - AC 250 V	150	2,3	630
L6332TK12-500	12,5 A	125 A - AC 250 V	150	2,8	820
L6332TK16-000	16 A	160 A - AC 250 V	150	3,0	1200

Afmetingen



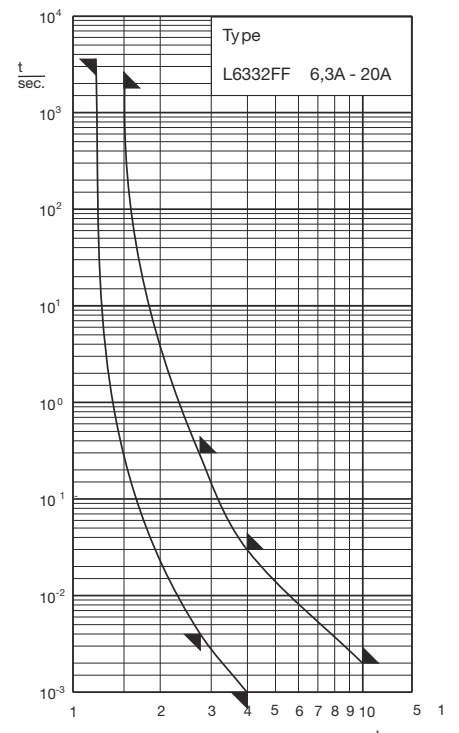
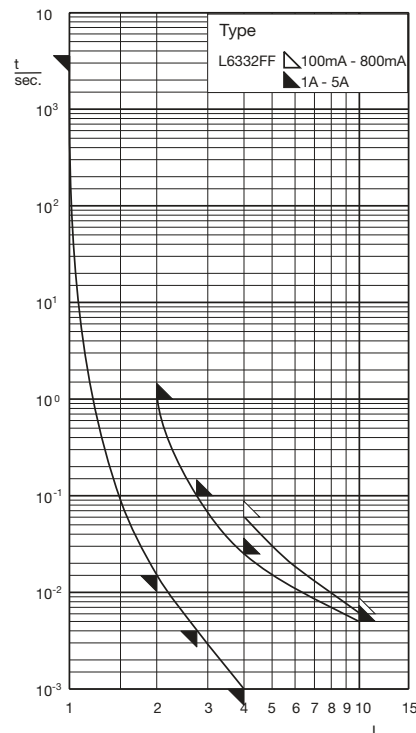
Opbouw

Keramisch buisje met blusand
Contactvlakken messing, vernikkeld

Eigenschappen

6,3 x 32 mm
700 V, 600 V, 500 V
Supersnel FF

Doorsmeltkarakteristiek

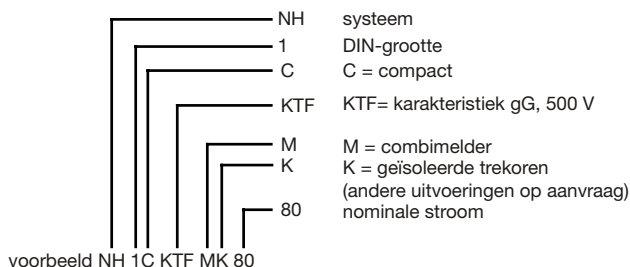


Doorsmelttijden

Nominale stroom	1 I _n		1,2 I _n		2,75 I _n		4 I _n		10 I _n	
	min.	max.	min.	max.	min.	max.	min.	max.	min.	max.
1,6 A - 5 A	1 h	-	4 ms	150 ms	1 ms	25 ms	-	20 ms	-	-
8 - 10 A	-	1 h	4 ms	300 ms	1 ms	30 ms	-	40 ms	-	-

Bestelnr.	Nominale stroom	Nominaal afschakelvermogen	Spanningsverlies mV	Vermogensverlies W	Smeltintegraal As
L6332FF01-600	1,6 A	50 A - AC 700 V	650	1,1	0,31
L6332FF02-000	2 A	50 A - AC 700 V	650	1,4	0,64
L6332FF02-500	2,5 A	50 A - AC 600 V	550	1,4	1,2
L6332FF03-150	3,15 A	50 A - AC 600 V	500	1,6	2,0
L6332FF04-000	4 A	50 A - AC 600 V	450	1,8	5,0
L6332FF05-000	5 A	50 A - AC 600 V	400	2,0	10
L6332FF06-300	6,3 A	50 A - AC 600 V	400	4	3,0
L6332FF08-000	8 A	50 A - AC 600 V	350	4,5	6,5
L6332FF10-000	10 A	50 A - AC 600 V	350	5	12
L6332FF16-000	16 A	50 A - AC 500 V	300	9	31

Typeverklaring



Verklaring karakteristiek (bijv. gG, gM, etc.)

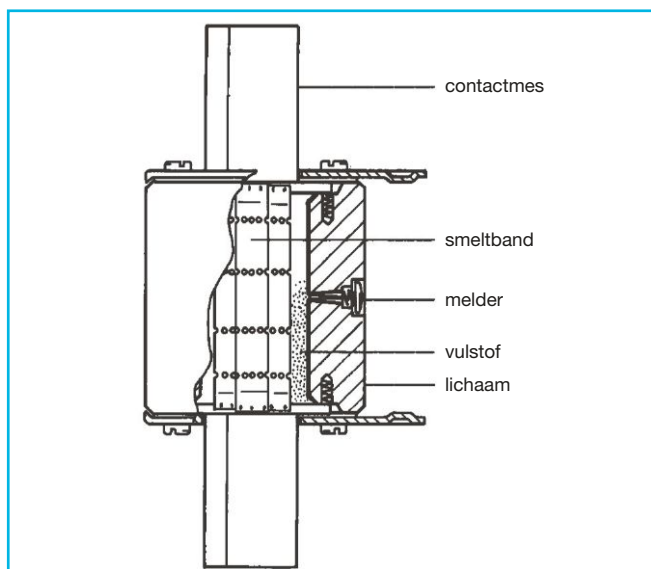
De eerste letter staat voor het onderbrekingsgebied van de smeltpatronen.

- g** = onderbreken in het gehele bereik
 - a** = onderbreken in een gedeelte van het bereik
- De tweede letter staat voor de gebruikscategorie
- G** = algemene toepassing
 - M** = motorbeveiliging
 - R** = halfgeleiderbeveiliging
 - Tr*** = transformatorbeveiliging
 - F*** = snel onderbreken, algemene toepassing
 - FF*** = supersnel onderbreken, algemene toepassing

* worden niet genoemd in de IEC

Hieruit komen de volgende combinaties voort:

- gG** onderbreken in het gehele bereik, algemene toepassing
- gM** onderbreken in het gehele bereik, motorbeveiliging
- aM** onderbreken in een gedeelte van het bereik, motorbeveiliging
- gR** onderbreken in het gehele bereik, halfgeleiderbeveiliging
- aR** onderbreken in een gedeelte van het bereik, halfgeleiderbeveiliging
- gTR** onderbreken in het gehele bereik, transformatorbeveiliging
- gF** onderbreken in het gehele bereik, snel onderbreken
- gFF** onderbreken in het gehele bereik, supersnel onderbreken



Patroonddoorsnede

Toepassing

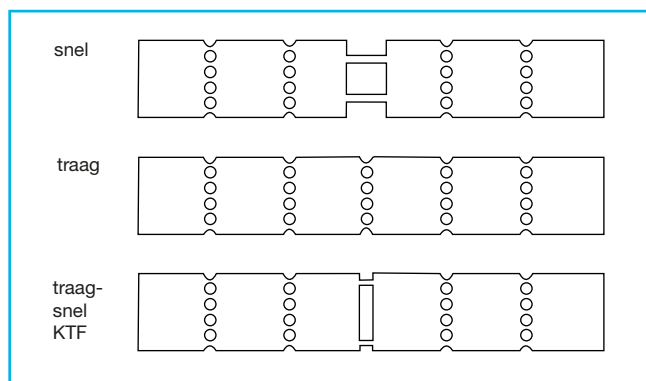
De primaire gegevens voor het herkennen van een smeltpatroon zijn direct op de patronen vermeld, zoals: bouwgroote, nominale stroom A, nominale spanning V met spanningsvorm (wissel- en/of gelijkstroom), type (karakteristiek), schakelvermogen kA, fabrikant, norm, keurmerken, CE markering, recycling, bouwjaar.

De secundaire gegevens die bepaald moeten worden om voor een gebruikssituatie de meest geschikte patroon te kiezen, moeten worden berekend of uit de grafieken worden bepaald.

De belangrijkste gegevens voor de toepassing van mespatronen zijn:

- nominale spanning, 400 V, 500 V en 690 V AC, 250 V en 440 V DC
- nominale stroom vanaf 2 A in bouwgroote 000 tot 1250 A in bouwgroote 4A
- bouwgroote 000 (00C), 00, 1, 2, 3 en 4 A afhankelijk van de nominaalstromen*
- karakteristiek voor het te beveiligen object: gG, aM, gTr
- doorgelaten energie bij een overbelasting respectievelijk kortsluiting

* De bouwgroottes 0 en 4 zijn alleen voor vervangingsmarkt; niet voor nieuwe toepassingen.



De smeltband bepaalt of een tragere of snellere onderbreking plaatsvindt.

Werking

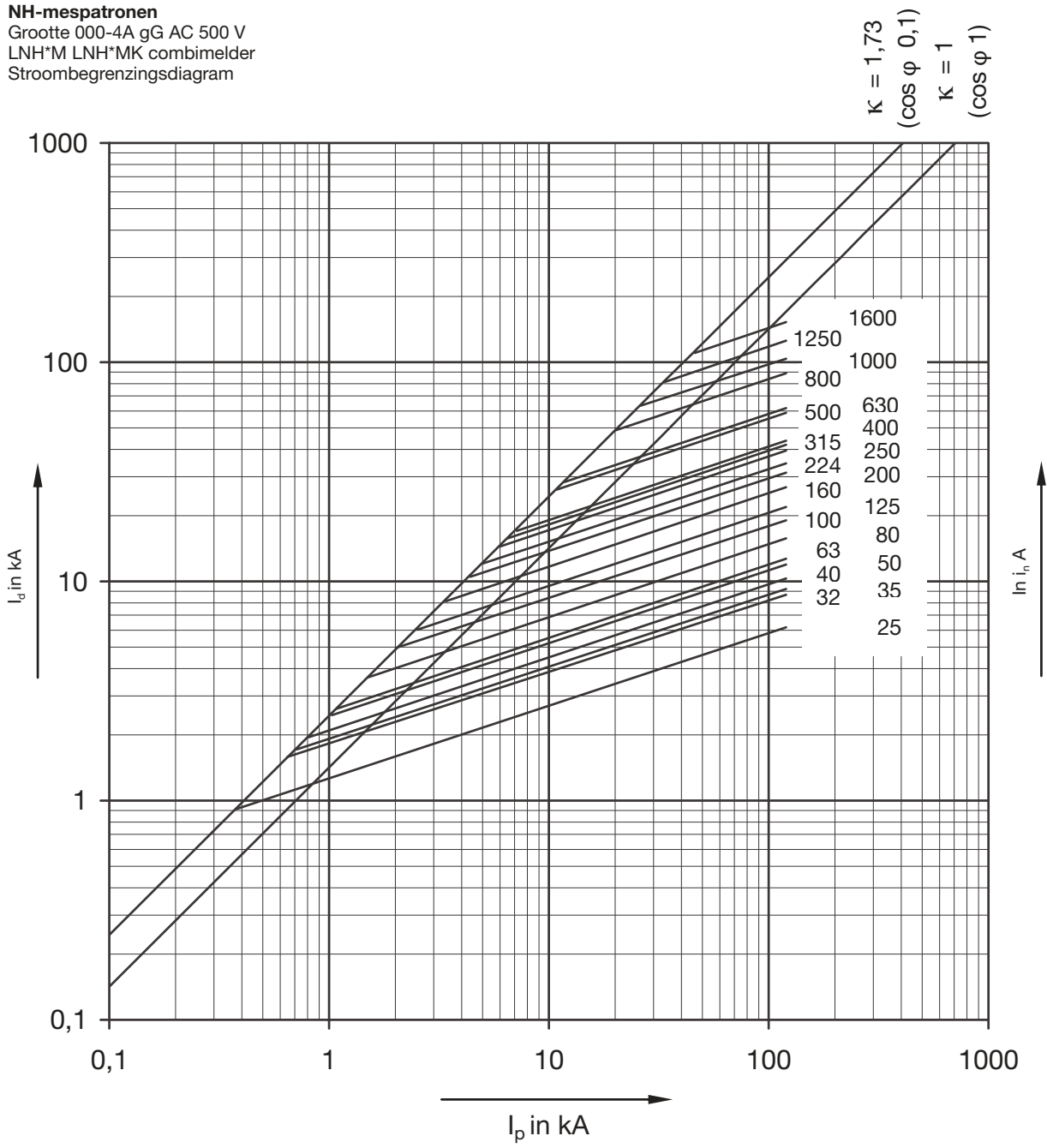
De werking van een mespatroon wordt hoofdzakelijk bepaald door de constructie van de smeltgeleider. Hiermee kan men een patroon specifieke eigenschappen geven voor een bepaalde toepassing. De smeltband bepaalt of er een tragere of een snellere onderbreking plaatsvindt.

Bij overbelasting zal de smeltgeleider zo warm worden, dat het opgebrachte tin (of de tinlegering) met de smeltgeleider reageert. Deze reactie veroorzaakt diffusie van het opgebrachte tin in de smeltgeleider. De smeltgeleider krijgt hierdoor plaatselijk een hogere weerstand. Door deze hogere weerstand volgt een versnelde diffusie totdat de smeltband uiteindelijk smelt.

Deze diffusie is een onomkeerbaar proces. Met de huidige smeltbandtechnologie is rekening gehouden met periodieke overbelasting, waarbij de tijd van diffunderen tot doorsmelten zeer klein gehouden wordt t.o.v. de smeltkarakteristiek. Hiermee wordt de kans op veroudering door periodieke overbelasting zeer klein gehouden.

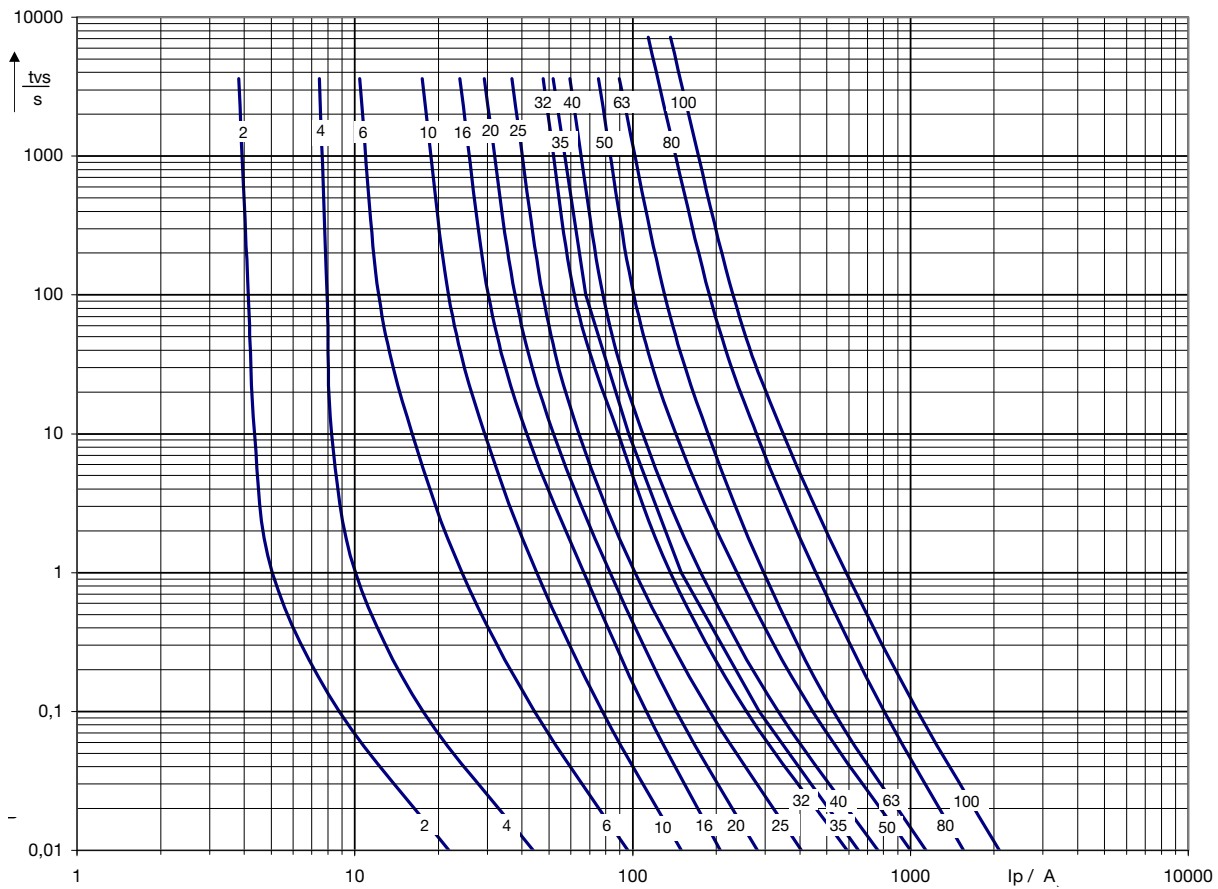
Na het doorsmelten zal er door de drijvende spanning een lichtboog ontstaan. Deze lichtboog zal de einden van de smeltgeleider verder afbranden tot de afstand tussen de einden te groot wordt om de lichtboog in stand te houden. Hiermee heeft de smeltveiligheid de stroomkring onderbroken.

NH-mespatronen
 Grootte 000-4A gG AC 500 V
 LNH*M LNH*MK combimelder
 Stroombegrenzingsdiagram

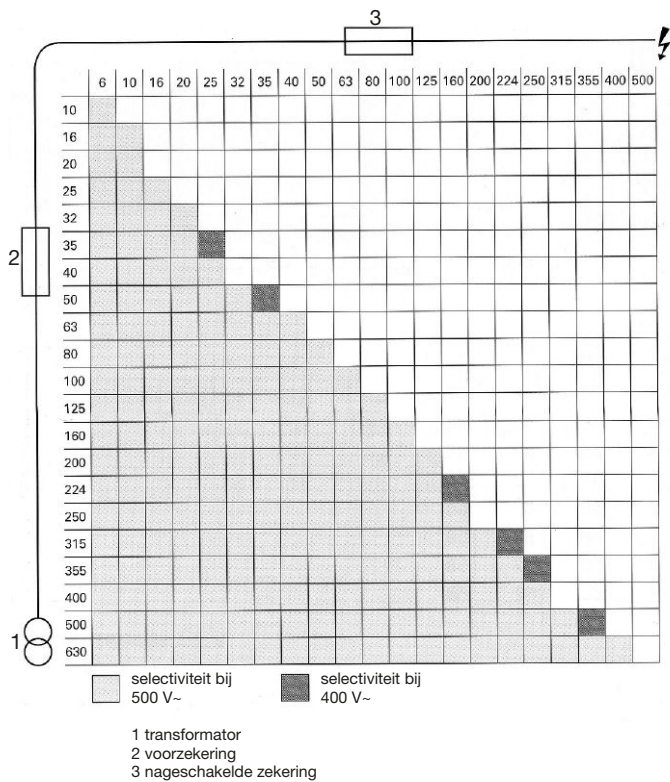


NH-mespatronen

Grootte 000 gG AC 500 V, VDE 0636-2, IEC 60269-2
LNH0*M LNH0*MK combimelder
Doorsmeltkarakteristiek



Selectiviteit voor NH-mespatronen

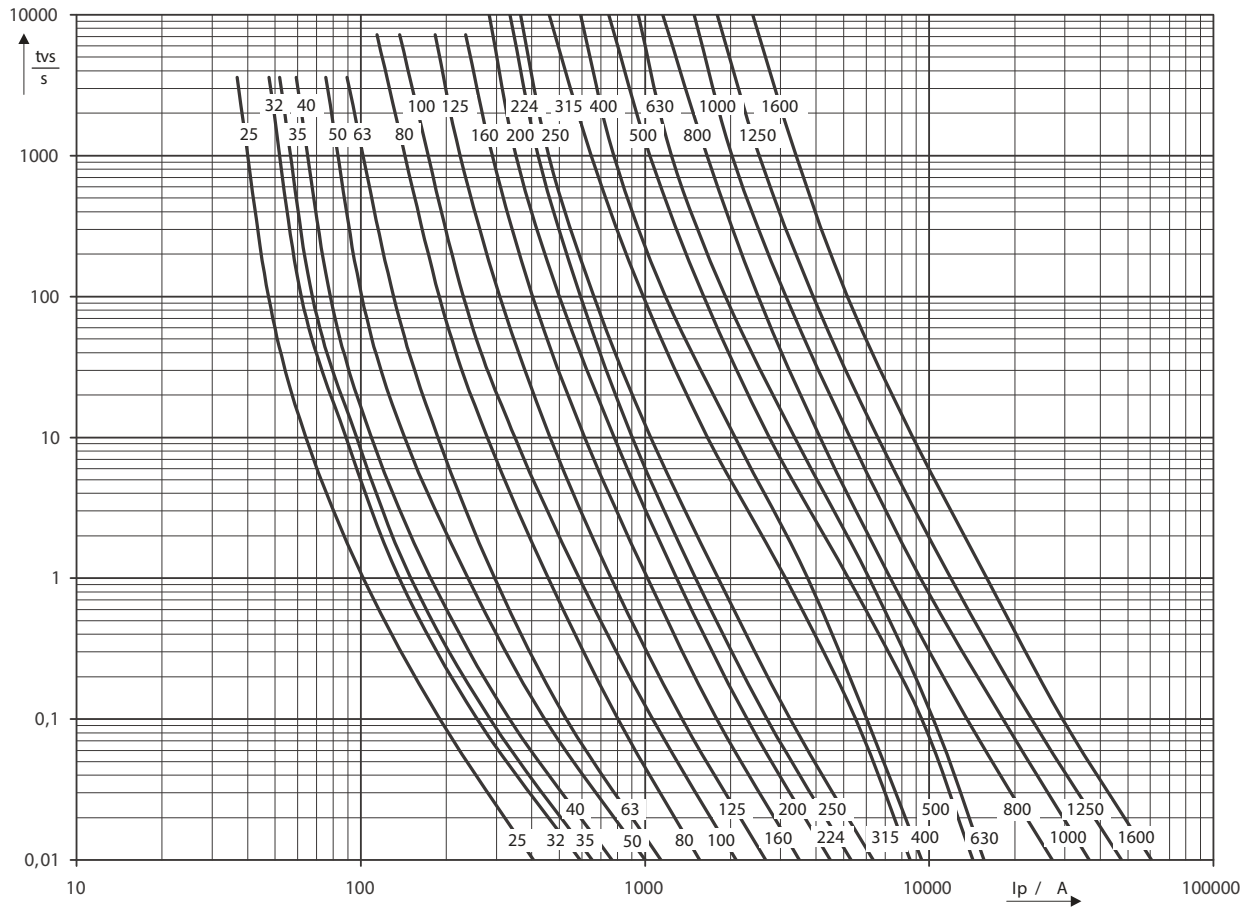


NH-mespatronen

Grootte 00-4A gG AC 500 V, VDE 0636-2, IEC 60269-2

LNH*M LNH*MK combimelder

Doorsmeltkarakteristiek



NH-mespatronen

Grootte 000 - 4A gG AC 500 V, VDE 0636-2;
IEC 60269-2 LNH* M LNH* MK,
Integraalwaarde A²s, volgens VDE 0636 deel 2
IEC 60269-2

Grootte

I _n	000		00		1		2		3		4A	
	Smelten	Totaal	Smelten	Totaal	Smelten	Totaal	Smelten	Totaal	Smelten	Totaal	Smelten	Totaal
A												
6	53,6	280										
10	109	490										
16	199	890										
20	430	1930										
25	890	4010	890	4010	990	4010	990	4010				
32	2475	6900	2475	6900	2475	6900	2475	6900				
35	2990	8380	2990	8380	2990	8380	2990	8380				
40	3970	10100	3970	10100	3970	10100	3970	10100				
50	6330	16150	6330	16150	6330	16150	6330	16150				
63	7430	20800	7430	20800	7430	20800	7430	20800	7430	20800		
80	14250	39900	14250	39900	14250	39900	14250	39900	14250	39900		
100	25340	70900	25340	70900	25340	71000	25340	71000	25340	71000		
125			39600	110800	39600	111000	39600	111000	39600	111000		
160			70400	197100	70400	197100	70400	197100	70400	197100		
200					114400	320000	114400	320000	114400	320000		
224					158400	444000	158400	444000	158400	444000		
250					228000	639000	228000	639000	228000	639000		
315							275900	773000	275900	773000		
355							356400	998000	356400	998000		
400							431200	1207000	431200	1207000	610500	927000
500									766600	2147000	1025 10 ³	1618 10 ³
630									912300	3013000	1767 10 ³	2600 10 ³
800											3499 10 ³	5449 10 ³
1000											5878 10 ³	8708 10 ³
1250											12164 10 ³	18676 10 ³
1600											20347 10 ³	31278 10 ³

Vermogensverlies

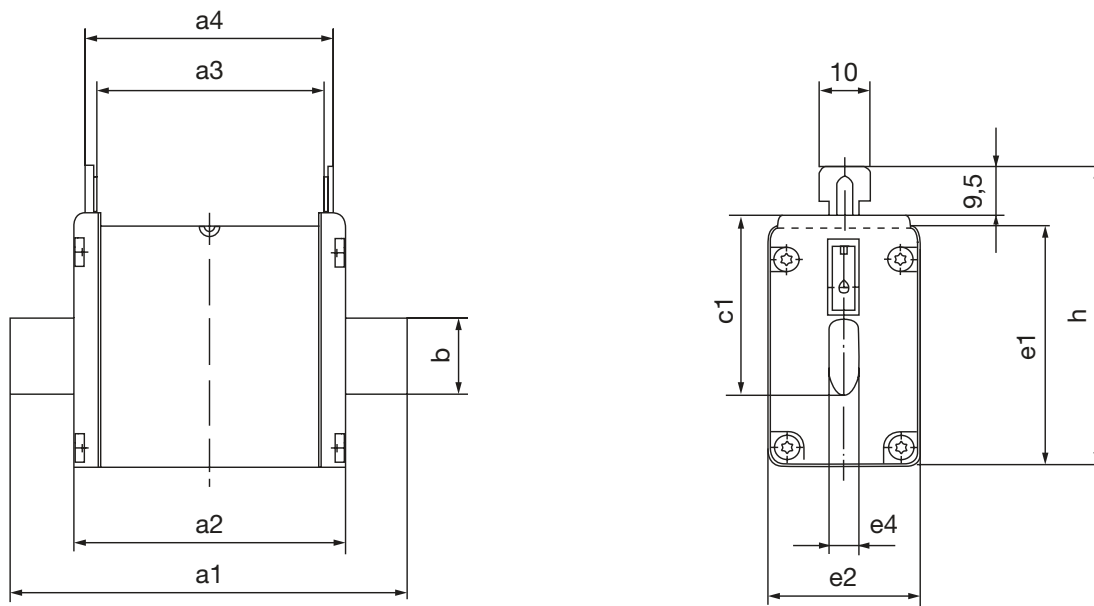
Grootte 000 - 4A gG AC 500 V, VDE 0636-2; IEC 60269

LNH*M LNH*MK combimelder

Vermogensverlies

I _n [A]	Grootte					
	000	00	1	2	3	4A
6	1,6 W					
10	1,1 W					
16	1,8 W		1,8 W			
20	2,3 W		2,3 W			
25	2,4 W	2,4 W	2,4 W			
32	3,1 W	3,1 W	3,1 W			
35	3,0 W	3,0 W	3,0 W			
40	3,7 W	3,7 W	3,7 W			
50	4,1 W	4,1 W	4,1 W	4,1 W		
63	5,4 W	5,6 W	6,6 W	6,8 W		
80	6,5 W	6,8 W	8,0 W	8,3 W		
100	7,5 W	7,5 W	9,4 W	10,7 W		
125		10,0 W	11,8 W	12,2 W		
160		12,0 W	14,6 W	15,0 W		
200			18,0 W	18,5 W		
224			19,0 W	19,2 W	20,0 W	
250			20,0 W	20,6 W	21,1 W	
315				25,0 W	25,0 W	
355				31,5 W	32,0 W	
400				28,5 W	34,0 W	31,2 W
500					43,0 W	36,5 W
630					43,1 W	44,4 W
800						68,0 W
1000						72,9 W
1250						100,5 W
1600						126,2 W

Afmetingen grootte 000



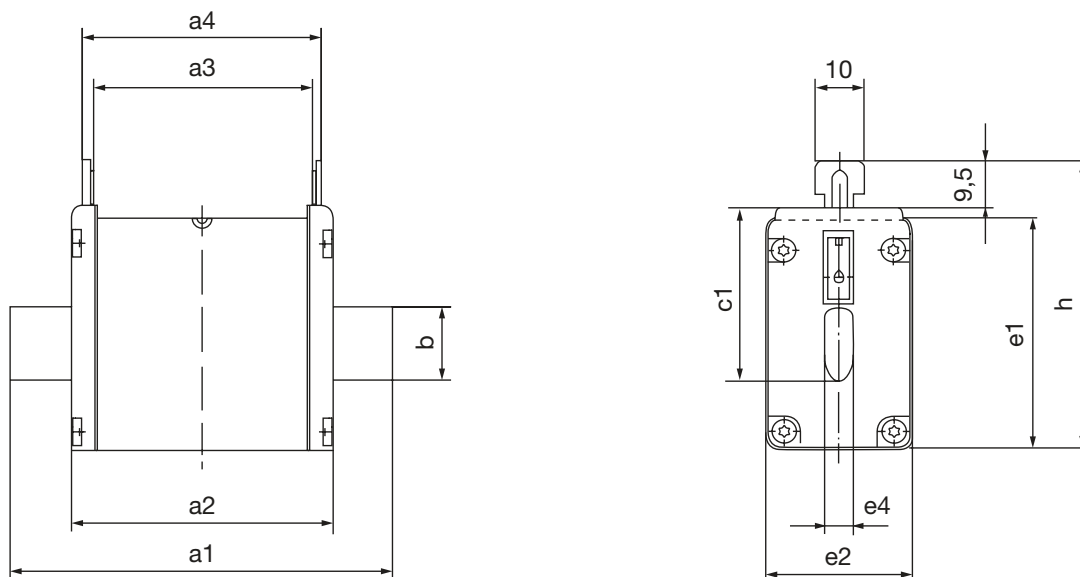
500 V gG met metalen trekoren

Grootte	Nominale stroom	a1	a2	a3	a4	b	c1	e1	e2	e4	h
NH 000	2-100 A	79	52	45,5	49,5	15	35	40,5	20,8	6	52,5

500 V gG met geïsoleerd opgestelde metalen trekoren

Grootte	Nominale stroom	a1	a2	a3	a4	b	c1	e1	e2	e4	h
NH 000	2-100 A	78	53,4	45,7	49,7	15	35	40,5	20,8	6	52,5

Afmetingen grootte 00



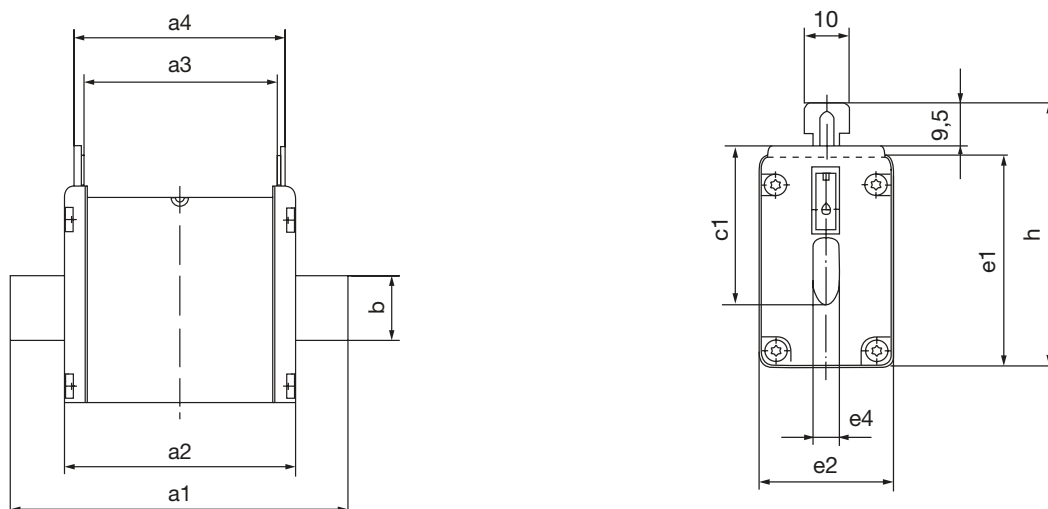
500 V gG met metalen trekoren

Grootte	Nominale stroom	a1	a2	a3	a4	b	c1	e1	e2	e4	h
NH 00	125-160 A	79	52,8	45	50	15	35	47,5	29,5	6	59,5

500 V gG met geïsoleerd opgestelde metalen trekoren

Grootte	Nominale stroom	a1	a2	a3	a4	b	c1	e1	e2	e4	h
NH 00	125-160 A	79	53,5	44,8	49	15	35	47,5	29,5	6	59,5

Afmetingen grootte 1



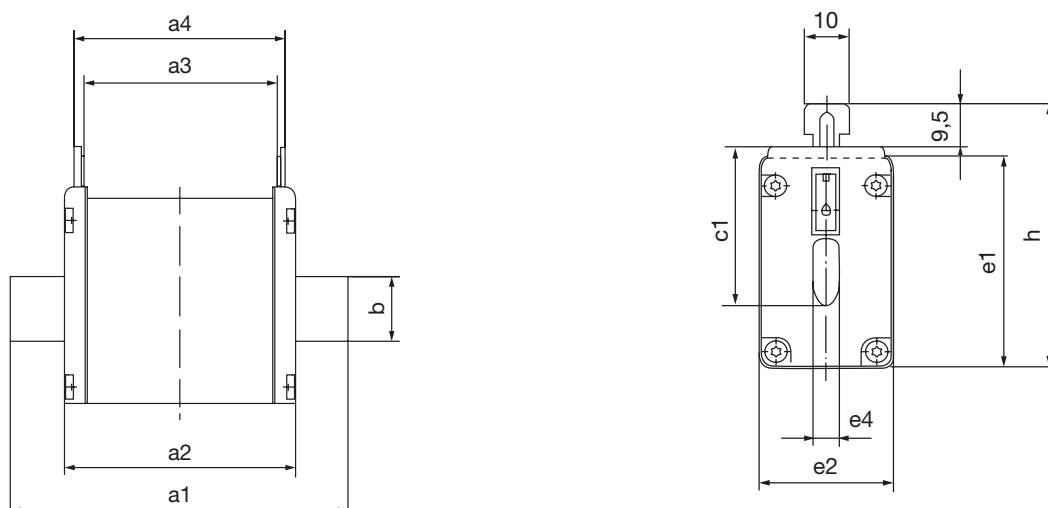
500 V gG met metalen trekoren

Grootte	Nominale stroom	a1	a2	a3	a4	b	c1	e1	e2	e4	h
NH 1C	25-160 A	135	70,8	63	68	15	40	47,5	29,5	6	64,5
NH 1	200-250 A	135	70,8	63	68	20	40	52,5	39,5	6	64,5

500 V gG met geïsoleerd opgestelde metalen trekoren

Grootte	Nominale stroom	a1	a2	a3	a4	b	c1	e1	e2	e4	h
NH 1C	25-160 A	135	71,5	62,8	67	15	40	47,5	29,5	6	64,5
NH 1	200-250 A	135	73,5	63	67,2	20	40	52,5	39,5	6	64,5

Afmetingen grootte 2



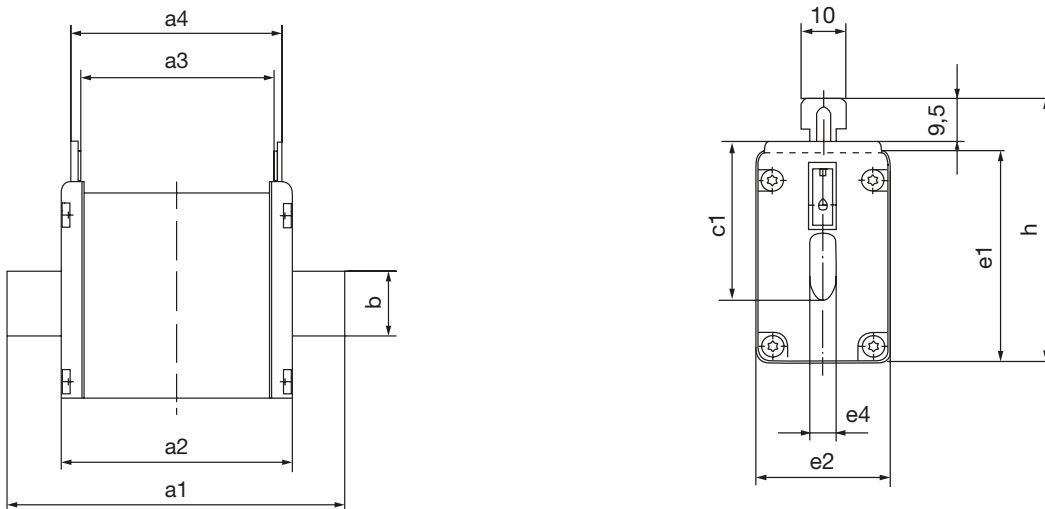
500 V gG met metalen trekoren

Grootte	Nominale stroom	a1	a2	a3	a4	b	c1	e1	e2	e4	h
NH 2C	25-250 A	150	72,3	63	68	20	48	52,5	39,5	6	72,5
NH 2	300-400 A	150	72,3	63	68	26	48	60	51	6	72

500 V gG met geïsoleerd opgestelde metalen trekoren

Grootte	Nominale stroom	a1	a2	a3	a4	b	c1	e1	e2	e4	h
NH 2C	25-250 A	150	73,4	63	67,2	20	48	52,5	39,5	6	72,5
NH 2	300-400 A	150	73,4	63	67,2	26	48	60	51	6	72

Afmetingen grootte 3



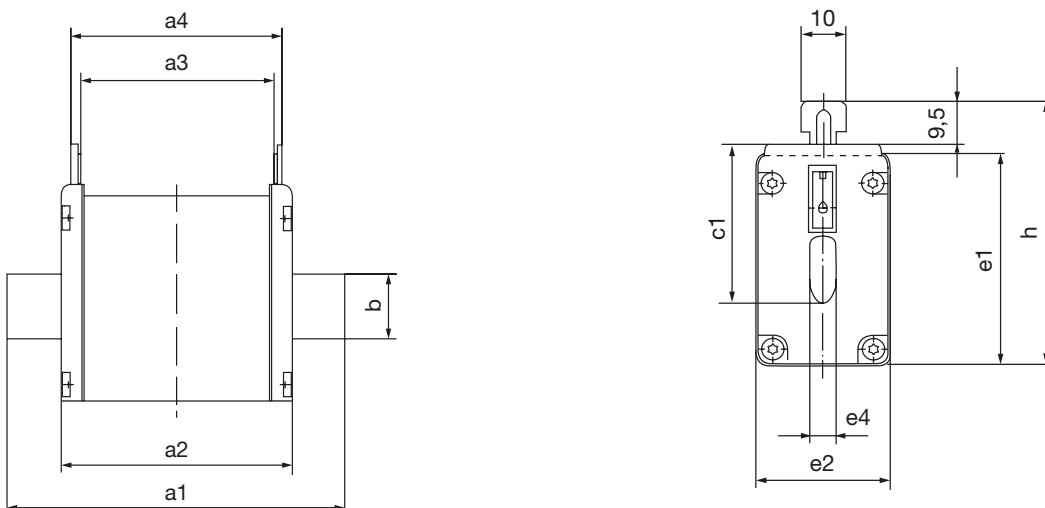
500 V gG met metalen trekoren

Grootte	Nominale stroom	a1	a2	a3	a4	b	c1	e1	e2	e4	h
NH 3C	80-400 A	150	72,3	63	68	26	60	60	51	6	83,5
NH 3	425-630 A	150	72,3	63	68	33	60	74	70	6	86

500 V gG met geïsoleerd opgestelde metalen trekoren

Grootte	Nominale stroom	a1	a2	a3	a4	b	c1	e1	e2	e4	h
NH 3C	160-400 A	150	72,3	63	68	26	60	60	51	6	83,5
NH 3	425-630 A	150	72,3	63	68	33	60	74	70	6	86

Afmetingen grootte 4A



500 V gG met metalen trekoren

Grootte	Nominale stroom	a1	a2	a3	d	b1	c1	e1	e2	f
NH 4A	400-1600 A	200	96	84	3	50	85	109	98	27

Voor transformatorbeveiliging

Nominale spanning: 400 V~

Bedrijfsklasse: gTr volgens VDE 0636/2011

Toepassing: transformatorbeveiliging

Afschakelvermogen: 100 kA

Grootte	I _n (A)	kVA
2	(72)	50
2	(108)	75
2	(144)	100
2	(180)	125
2	(231)	160
2	(289)	200
2	(361)	250
3	(144)	100
3	(231)	160
3	(289)	200
3	(361)	250
3	(455)	315
3	(577)	400
3	(722)	500
3	(909)	630
4AC	(144)	100
4AC	(231)	160
4AC	(289)	200
4AC	(361)	250
4AC	(455)	315
4AC	(577)	400
4A	(722)	500
4A	(909)	630
4A	(1155)	800
4A	(1443)	1000

() = volgens DIN, nominaalstroom
in VDE 0636 niet gestandaardiseerd

Elektrische eigenschappen:

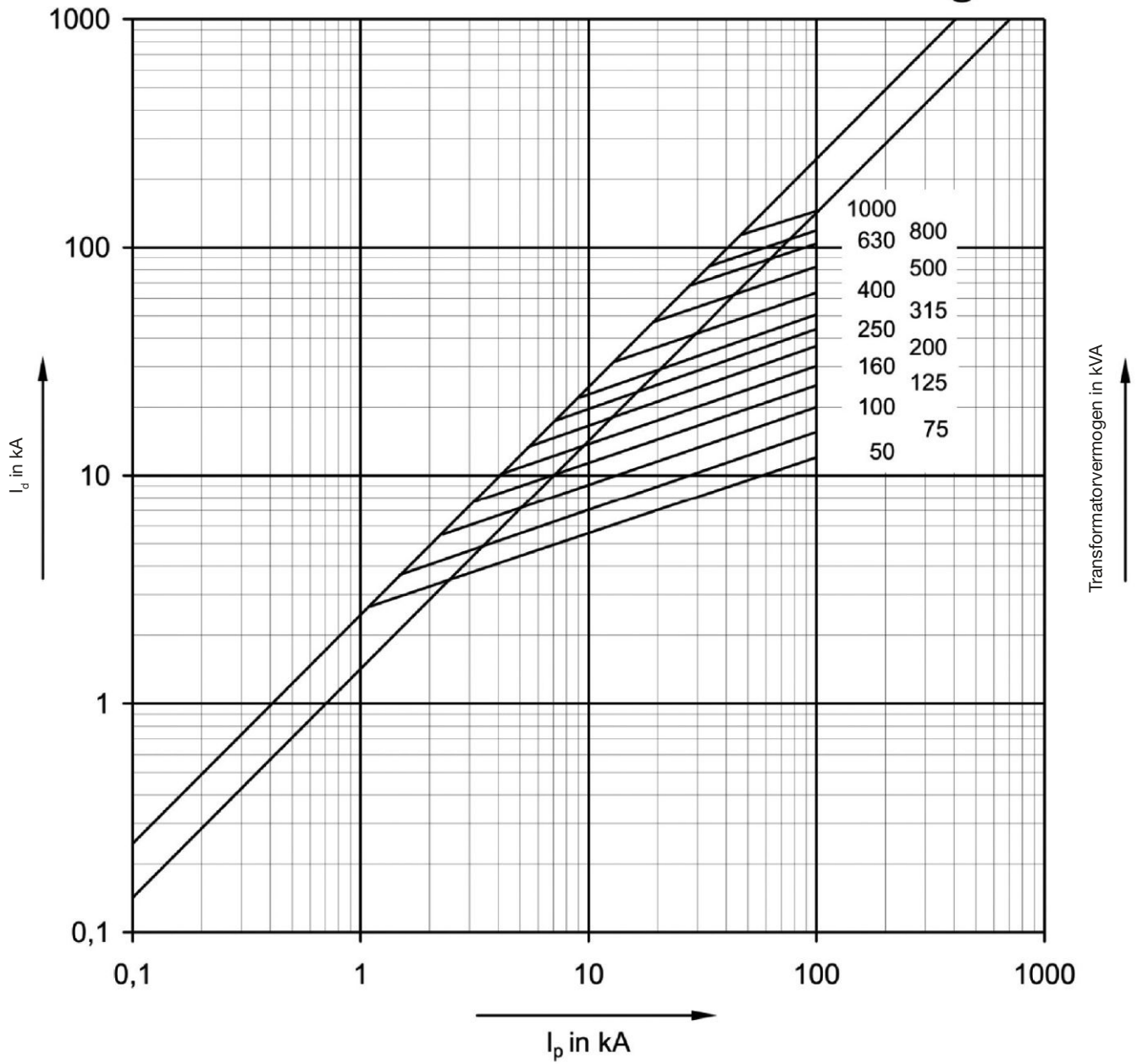
De doorsmeltkarakteristiek is aangepast aan de belastingskarakteristiek van transformatoren en de karakteristiek van hoogspanningszekeringen. De gTr-zekering vult de hoogspanningszekering aan in het "verboden" overstroomgebied. Hierdoor wordt de overbelastbaarheid van transformatoren beter benut. De gTr NH-mespatronen kunnen 1,3 x nominaalstroom van transformatoren voor ten minste 10 uur voeren. Afschakeling volgt binnen 2 uur bij 1,5 x nominaalstroom van de transformator.

Verliesvermogens

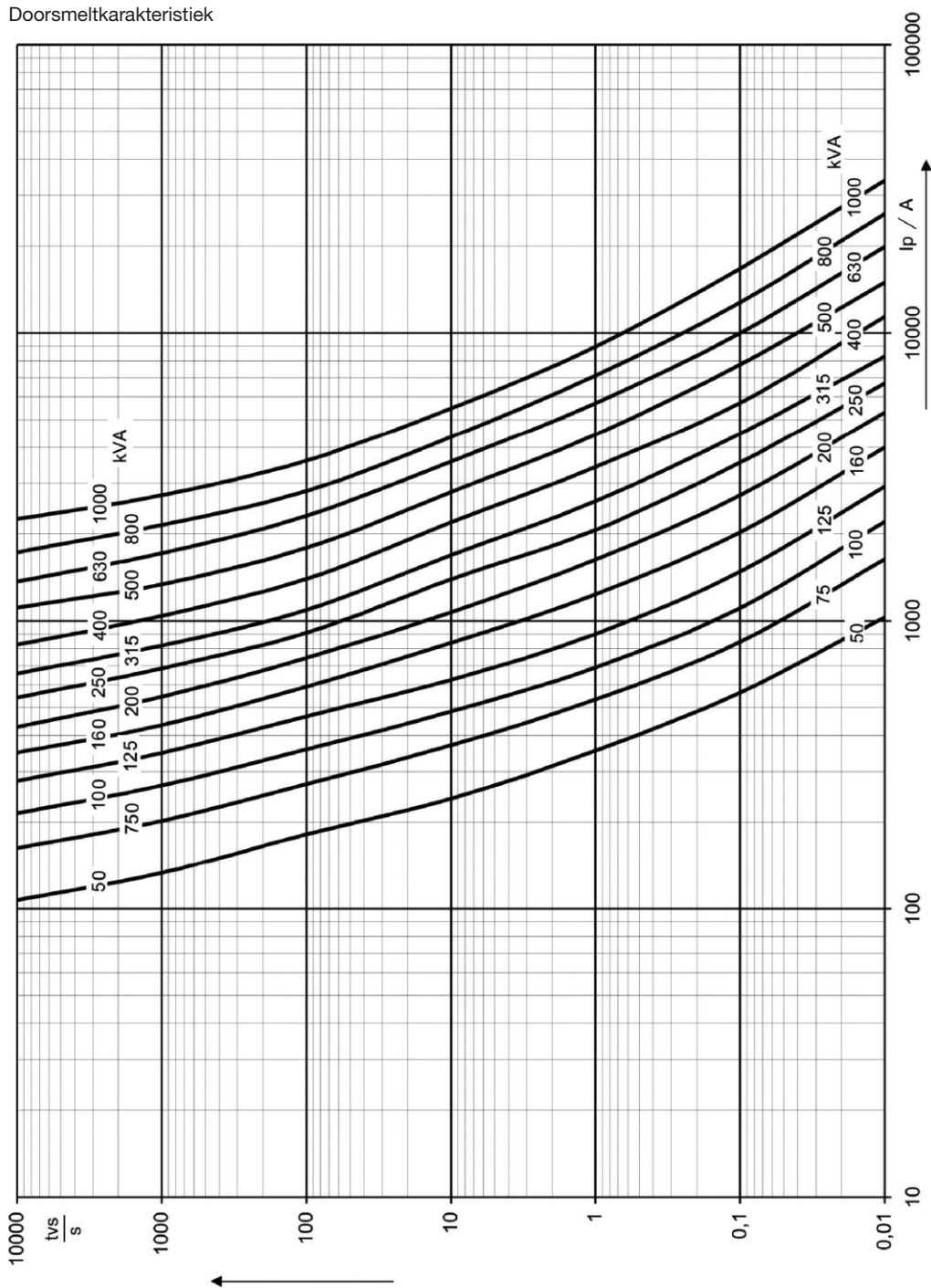
Vermogen transformator	I _n	P _v grootte 2	P _v grootte 3	P _v grootte 4AC/4A
50 kVA	72 A	5,5 W		
75 kVA	108 A	7,8 W		
100 kVA	144 A	10,6 W	10,1 W	12,0 W
125 kVA	180 A	12,8 W	-	-
160 kVA	231 A	15,7 W	16,2 W	14,8 W
200 kVA	289 A	16,0 W	16,0 W	22,5 W
250 kVA	361 A	21,0 W	20,6 W	28,0 W
315 kVA	455 A		25,0 W	31,5 W
400 kVA	577 A		31,0 W	39,0 W
500 kVA	722 A		53,0 W	49,0 W
630 kVA	909 A		62,0 W	66,0 W
800 kVA	1155 A			81,0 W
1000 kVA	1443 A			110,0 W

NH-mespatronen
Grootte 2-4A gTr AC 400 V
LNH*M4T
Stroombegrenzingsdiagram

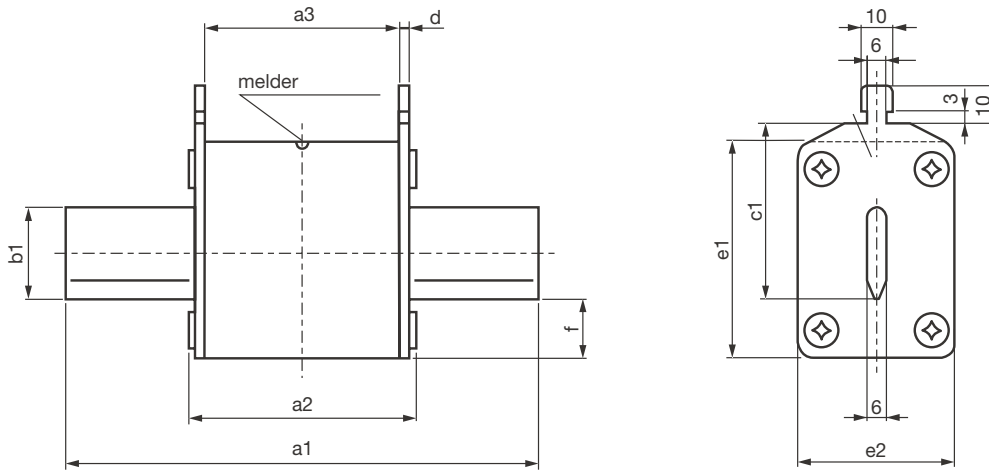
$\kappa = 1,73$
($\cos \varphi 0,1$)
 $\kappa = 1$
($\cos \varphi 1$)



NH-mespatronen
 Grootte 2-4A gTr AC 400 V
 LNH*M4T
 Doorsmeltkarakteristiek

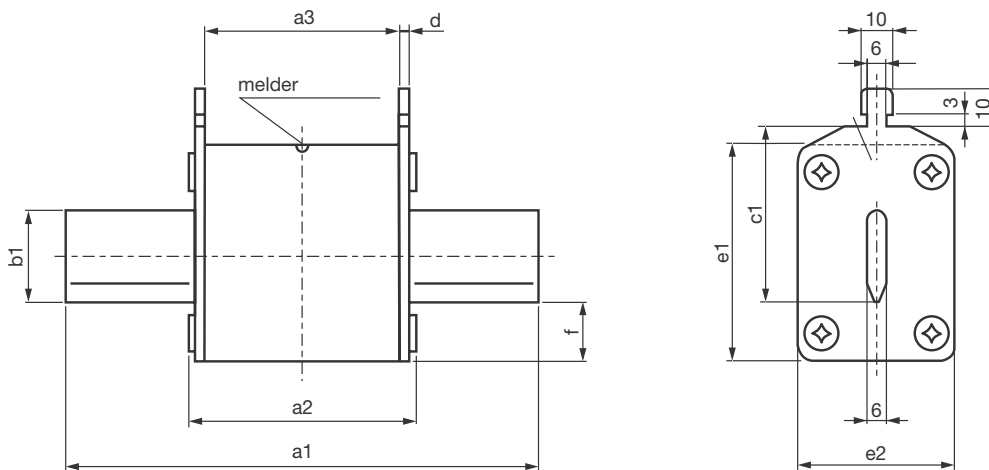


Afmetingen grootte 2



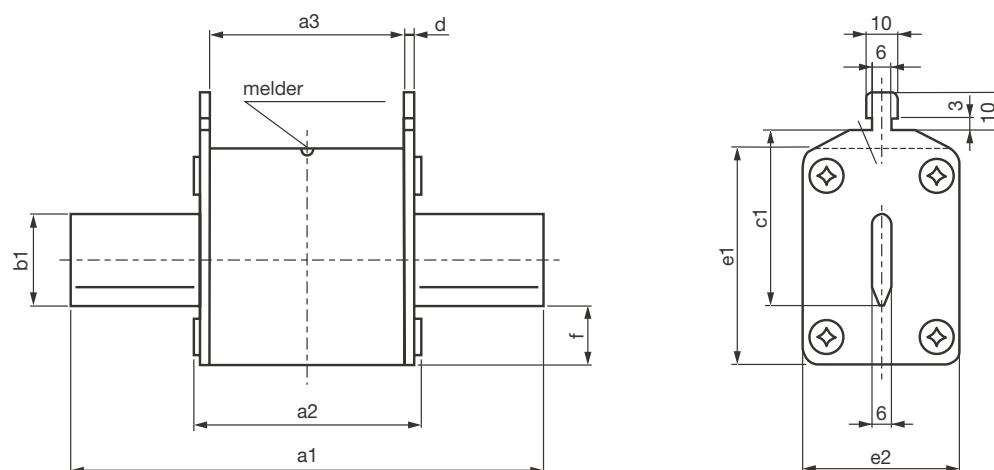
Grootte	Vermogen transformator	a1	a2	a3	d	b1	c1	e1	e2	f
NH 2	50-160 kVA	150	72	62	2,5	20	48	48	40	12
NH 2	200-250 kVA	150	72	62	2,5	25	48	59	50	14

Afmetingen grootte 3



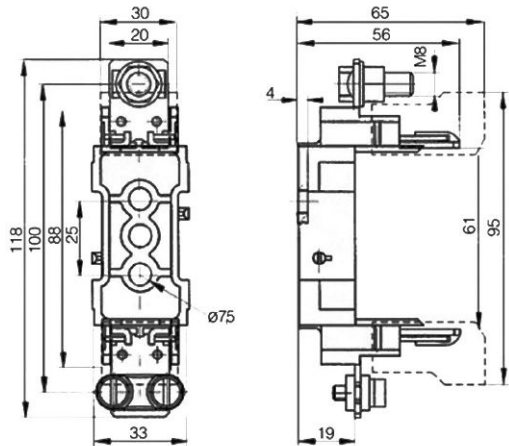
Grootte	Vermogen transformator	a1	a2	a3	d	b1	c1	e1	e2	f
NH 3	100-250 kVA	150	73	62	2,8	25	60	59	50	13
NH 3	315-630 kVA	150	73	62	2,8	32	60	71	71	17

Afmetingen grootte 4A

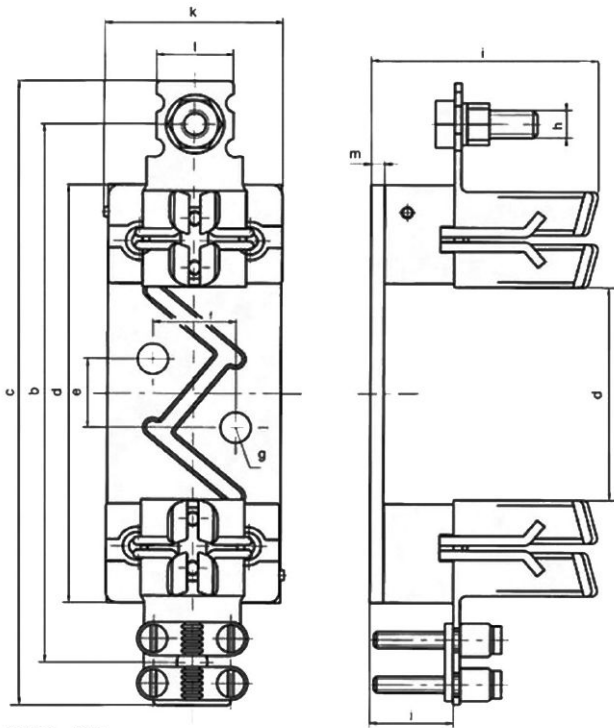


Grootte	Vermogen transformator	a1	a2	a3	d	b1	c1	e1	e2	f
NH 4AC	100-400 kVA	150	72	62	2,5	20	48	48	40	12
NH 4A	500-1000 kVA	150	72	62	2,5	25	48	59	50	14

Mespatroonhouders NH 1-polig



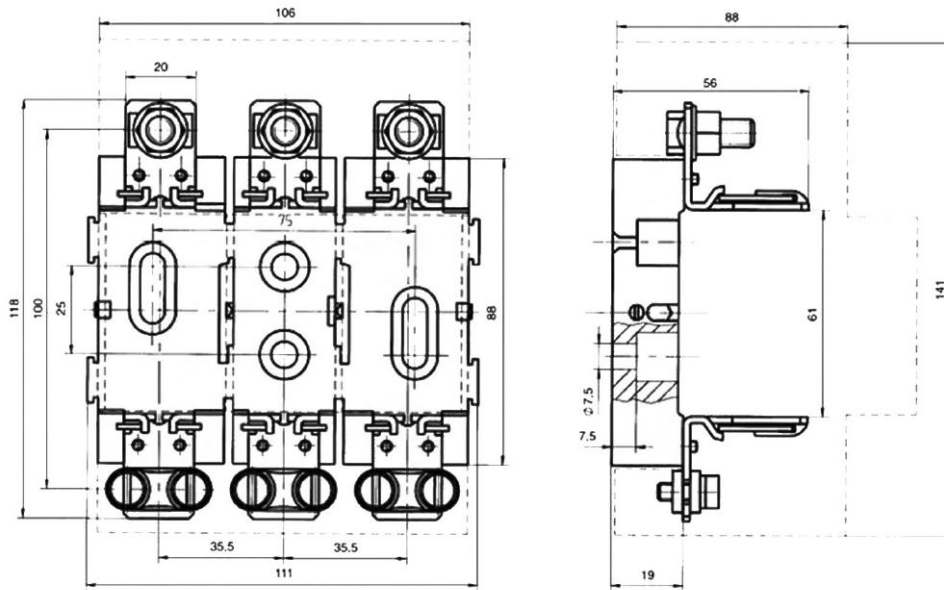
LNH00-UBS



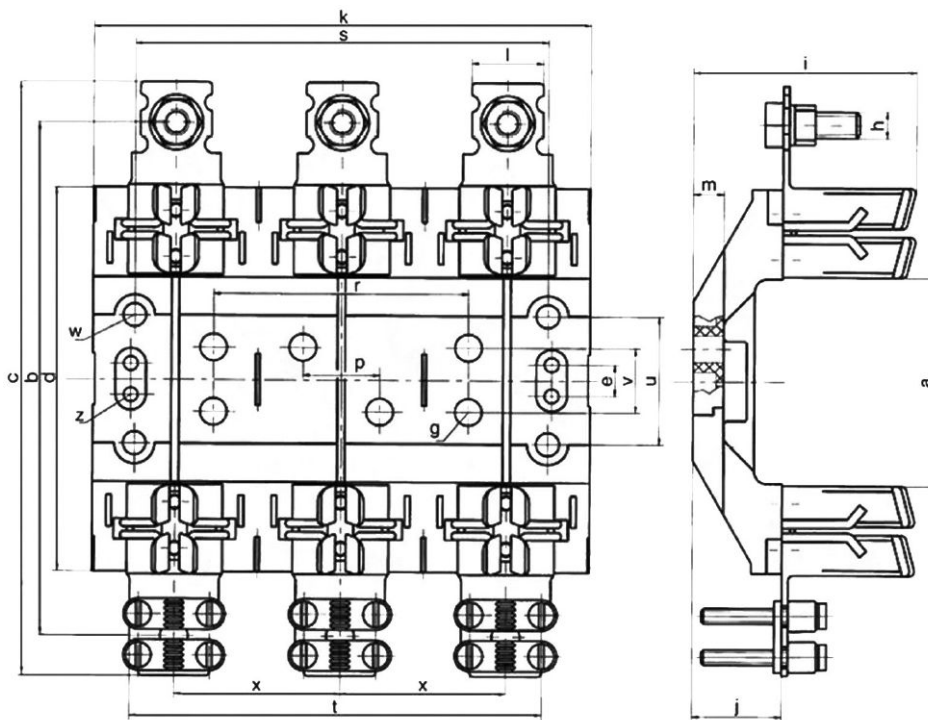
LNH.-ZS

type	a	b	c	d	e	f	g	h	i	j	k	l	m
LNH1-ZS	82	175	205	152	25	30	ø 11	M10	80	35	65	30	5
LNH2-ZS	82	200	230	152	25	30	ø 11	M10	85	35	65	35	5
LNH3-ZS	82	210	242	152	25	30	ø 11	M10	93	35	80	45	5

Mespatroonhouders NH 3-polig



LNH00-X3US



LNH...-X3S

type	a	b	c	d	e	g	h	i	j	k	l	m	p	r	s	t	u	v	w	x	z
LNH1-X3S	82	175	205	150	12	∅ 10,5	M10	80	35	195	30	12	30	100	162	165	50	25	∅ 9	65	∅ 5,5
LNH2-X3S	82	200	230	150	12	∅ 10,5	M10	80	35	195	35	12	30	100	162	165	50	25	∅ 9	65	∅ 5,5

