

**Energie-
distributie
deel I
Systemen
t/m 125 A
Catalogus
2017 / 2018**

:hager

**Betrouwbare
partner
intelligente
oplossingen**

**Er is veel te
doen. Laten
we het samen
doen.**

**Voor elektrotechnische
vernieuwing en intelli-
gente oplossingen is
er geen beter moment
dan nu.**



Beste relaties,

We waarderen allemaal ervaring, omdat het ons helpt om snel en betrouwbaar te zijn. Routine bespaart ons veel tijd, moeite en geld. Maar er zijn ook momenten dat we de gebaande wegen verlaten. Dit is bijvoorbeeld het geval wanneer unieke mogelijkheden op ons pad komen, die wachten om door ons te worden erkend en aangegrepen.

Zo'n moment is nu.

Voor ons liggen de mogelijkheden van hernieuwbare energie en innovatieve gebouwentechnologie die huizen slimmer en energiezuiniger maakt. Met Ambient Assisted Living (AAL) kunnen we toekomstig ouderen of zorgbehoevende mensen helpen om veilig en zelfstandig te leven.

Daarbij moeten, zoals de meest recente studies aantonen, veel gebouwen en woningen eerst geschikt gemaakt worden voor zonne-energie, energieopslag en intelligente gebouwautomatisering, anders verdient het niet eens de naam "Smart home". In meer dan de helft van de Nederlandse gebouwen en woningen is de elektrische installatie ouder dan 35 jaar oud en daarmee volstrekt ongeschikt voor energiezuinig wonen en werken. In 2050 moet de energievoorziening in Nederland bijna helemaal duurzaam zijn. Om dat haalbaar te maken, zal er in het hele land gerenoveerd en vernieuwd moeten worden.

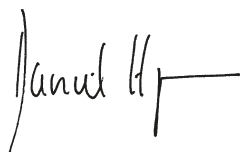
Daar zijn veel specialisten voor nodig. Er is veel te doen. Laten we het samen doen!

We ondersteunen u met de best mogelijke producten, oplossingen en services. Maar ook wij zelf veranderen voortdurend. Meer dan 800 van mijn collega's doen onderzoek naar betere producten en innovatieve technologieën die uw werk gemakkelijker maken en het leven van uw klanten comfortabeler.

Het gaat daarbij in de toekomst ook om een versterkt service-aanbod, waarmee we u en uw klanten professioneel begeleiden.

We prediken dus niet alleen veranderen, maar leven het ook na. We rekenen op competente partners zoals u, waarmee we de drijvende kracht van verandering kunnen zijn. En daarom verheug ik me zeer op onze gezamenlijke toekomst, die nu begint.

Hartelijke groet,



Daniel Hager
Hager Group CEO

Onder één dak

Members of Hager Group

:hager

B.
Berker

ELCOM.

DAITEM


diagral

EFEN 

BOCCHIOTTI

Eén familie

De wereld verandert. En wij veranderen mee. Als familiebedrijf hebben we ons in de afgelopen decennia continu verder ontwikkeld, zijn groter geworden en gegroeid tot een betrouwbare partner voor elektro-technische professionals en groothandelaren over de hele wereld. Tegelijkertijd zijn we trouw gebleven aan onszelf en onze waarden. En zo werken onder de paraplu van de Hager Group een aantal toonaangevende merken met onderscheidende sterke punten samen.



Het Hager Forum in Obernai (in de Elzas, de thuisbasis van onze grootste productielocatie) is een inspirerende ontmoetingsplek waar we samen met klanten en partners de toekomst ontwikkelen. Het is daarmee het perfecte symbool voor de innovatieve kracht van de Hager Group.

hagergroup

Uw vertrouwen

De gecombineerde kracht van de merken van de Hager Group laten we met ons nieuwe uiterlijk nu nog duidelijker naar buiten zien. Elk van onze merken is in de toekomst duidelijk herkenbaar als “member of Hager Group”. Met de nieuwe verschijning veranderen ook een aantal kleuren en vormen. Maar de essentie blijft hetzelfde! Dat we ons samen met u succesvol verder ontwikkelen. Uw vertrouwen is voor ons van essentieel belang. En uw input voor onze ontwikkelingen en innovaties zeer gewenst en noodzakelijk.

Onze kracht

Voor ons liggen enorme kansen. Renovatie van bestaande gebouwen, intelligente gebouwetechniek, digitale services, nieuwe energiebronnen en technologieën. Dit alles biedt ons en u spannende nieuwe mogelijkheden. Tegelijkertijd worden de eisen steeds complexer. Daarom is het zo waardevol dat de specialisten van de Hager Group u met hun competenties bijstaan. Gezamenlijk staan we sterk. Samen kunnen we antwoord geven op de complexe uitdagingen van deze tijd, met eenvoudige, overtuigende oplossingen. Zoals we dat al decennia doen.

E3

Opwarming van de aarde, uitputting van natuurlijke grondstoffen, energietransitie, sociale cohesie... Er zijn tal van uitdagingen, waarmee bedrijven en de hele samenleving geconfronteerd worden. Om duurzame ontwikkeling te bevorderen, continueert de Hager Group diverse initiatieven, samengevat onder de aanpak E3.

Environ

E voor Environment

We werken voortdurend aan de reductie van onze ecologische voetafdruk. De optimalisering van het transport van onze producten en het terugdringen van het energieverbruik in de productie behoren tot onze prioriteiten om onze CO₂-uitstoot verder te reduceren.



Ethics

E voor Ethics

Wij dragen zorg voor onze medewerkers. Bovendien zijn competente, gemotiveerde en gezonde medewerkers een essentiële voorwaarde om onze klanten de beste service en producten te kunnen bieden. Daarom bieden we al onze medewerkers een veilige en gezonde werkomgeving, ondersteunen ze bij hun professionele ontwikkeling en bieden hen kansen voor verdere ontwikkeling. We bevorderen bovendien de diversiteit in ons personeelsbestand en dragen zorg voor de naleving van ethische principes.

ment

Energy

E voor Energy

Graag bieden we u als klant intelligente en milieuvriendelijke oplossingen, waarmee u de energiebehoefte van vastgoed kunt verminderen. Tegelijkertijd analyseren en optimaliseren we ook de milieuprestaties van onze producten in de ontwikkeling en productie. Door producten te voorzien van een gedetailleerd milieuprofiel geven we onszelf en u als klant transparante informatie over de milieu-impact van een product.

Techniek als vriend



Hager design maakt van technische producten dagelijkse vrienden.

Voordat we starten met het design van een nieuw product, denken we aan de mensen die het product zal dienen. Als assistent of onderhoudshulp, waarnemer of beveiliging, tijd- of energiebespaarder. En idealiter: als betrouwbare 'vriend'. Daar toe moeten we weten wat mensen beweegt. Alleen dan kunnen we hen met onze producten echt raken.

Van mens naar techniek

Verantwoord design vloeit voort uit een ethische houding. Bij Hager zijn dat respect voor mensen en zorg voor hun welzijn. We willen niet alleen dat het goed gaat met onze klanten, maar willen hen ook vele jaren inspiratie meegeven. Daarom betrekken we ze vanaf het begin bij het ontwerp.

Van masker naar merk

Hager producten staan wereldwijd bekend om hun kwaliteit. Deze kwaliteit maken we door het design zichtbaar en voelbaar. Niet als masker, maar als merk. Duidelijk, precies, onderscheidend. Zo herkent u meteen dat een product 'tot de familie' behoort. Dat is in zekere zin de Hager handtekening; ons DNA. We hebben ze twee belangrijke eigenschappen toegeschreven.

Vriendelijk en in balans:

Een eerlijk, authentiek ontwerp, dat op natuurlijke wijze in het dagelijks leven past. Zonder schreeuwerige gadgets en goedkope effecten.



Erwin van Handenhoven
Hager Group Design Director

Gewoon goed:

Onze producten zijn belangrijk, maar nooit overdadig. Het overvloedige laten we weg. Wat overblijft: de essentie. Zeer mooi vormgegeven, maar bovenal zeer functioneel: eenvoudig te installeren, eenvoudig te bedienen. Eenvoudig Hager!

Vanaf vandaag naar de toekomst

Hager systemen staan niet stil en worden steeds zichtbaarder. Dat heeft ook gevolgen voor ons toekomstige design. We noemen het "new start". New start neemt u mee de toekomst in: door innovatieve ideeën, door nieuwe vormen en expressieve materialen. De nieuwe Hager catalogus staat vol met new starters, naast vele bekende vrienden. Ga op ontdekkingsreis!

Ons aanbod energiedistributiesystemen t/m 125 A

Deze catalogus omvat het gehele huidige assortiment modulaire beveiligingscomponenten, verdelers en zekeringen; gericht op producten t/m 125 A, maar er zijn uitzonderingen. Zo loopt het zekeringenassortiment tot 1600 A. Kijk op hager.nl voor informatie over Deel II en III van de catalogus Energiedistributie, de delen voor grotere systemen.

01 Samengestelde groepenverdelers

Vision | Energybox



12

Samengestelde
groepenverdelers**02 Laadoplossingen voor E-mobility**Laadstations witty.home en witty.park |
Laadoplossing voor elektrische fietsen en scooters

52

Laadoplossingen
voor E-mobility**03 Verdelers t/m 125 A**Miniverdelers | Vision | Volta | Vega | Vector |
Veldverdelers | Aansluittechnieken

60

Verdelers
t/m 125 A**04 Modulair beveiligen**Installatieautomaten | Aardlekautomaten HACO | Aardlekschakelaars |
Doorverbindingsrails | Bliksemstroom- en overspanningsbeveiligingen

146

Modulair
beveiligen**05 Modulair schakelen**Modulaire lastscheiders en omschakelaars | Magneetschakelaars |
Impulsrelais, voorrangrelais en trappenhuisautomaten

222

Modulair
schakelen**06 Modulair besturen**Dimmers | Pulsdrukknoppen en drukknopschakelaars | Programmaklokken |
Schemerschakelaars | Tijdrelais | Thermostaten en sensoren

276

Modulair
besturen**07 Modulair meten**kWh-meters | Ampère- en voltmeters |
Stroomtransformatoren

318

Modulair
meten**08 Modulair overig**Netwerkcomponenten | Transformatoren, bellen en zoemers |
Contactdozen en noodverlichting

334

Modulair
overig**09 Zekeringen**D- en cilindrische zekeringen |
NH-mespatronen

344

Zekeringen

10 Bijlage

Artikelindex | Trefwoorden | Algemene verkoop- en leveringsvoorwaarden

402

Bijlage

Samengestelde groepenverdelers Vision – Energybox

De samengestelde verdelers t/m 63 A (Vision groepenkast en Energybox-keukenverdeler) bieden een compleet geassembleerde woningbouwoplossing. Gemak voor de installateur, betrouwbaarheid voor de bewoner.

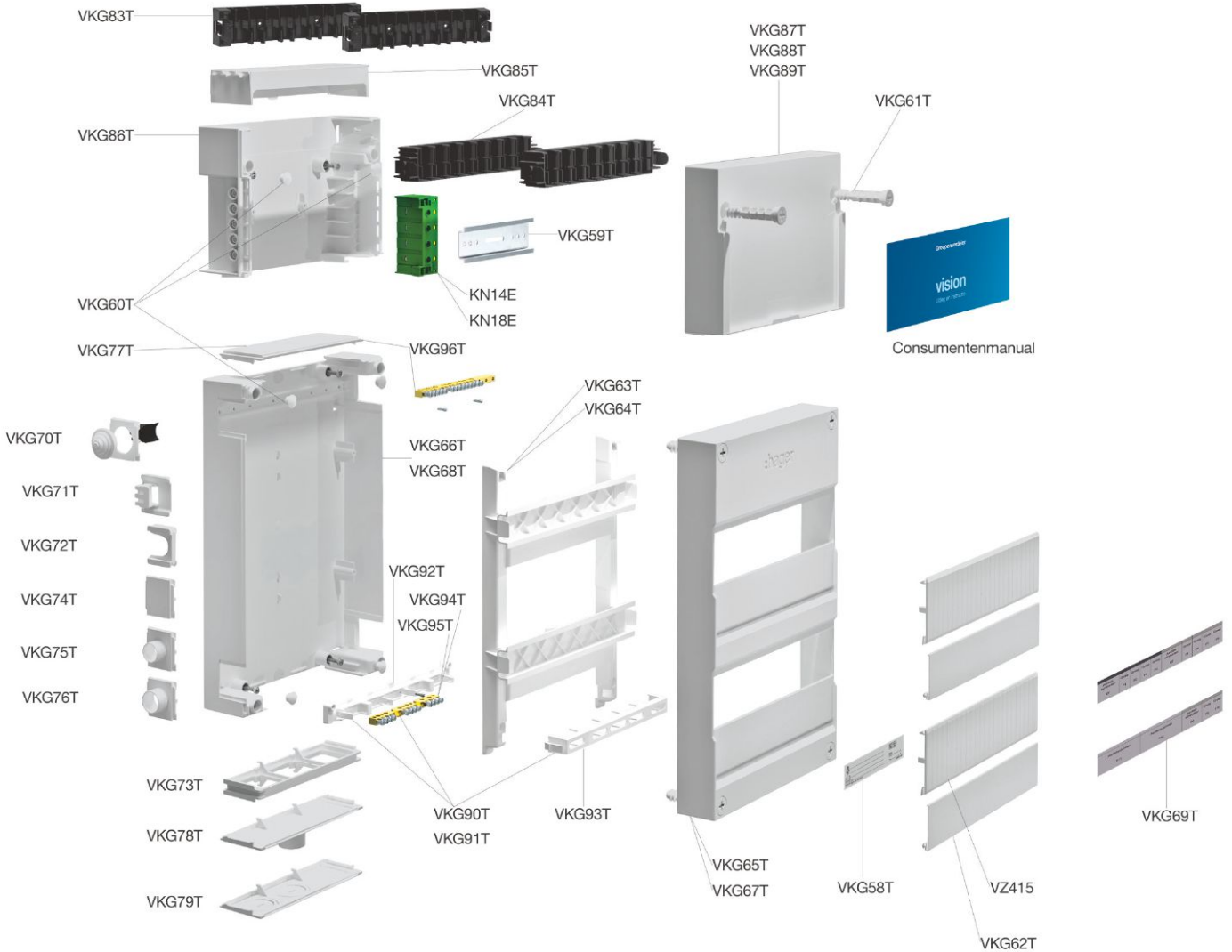


01

pagina

Groepenverdeler Vision - uitleg	14
Groepenverdeler Vision - bestelpagina's	18
Groepenverdeler Energybox voor de keuken	44
Technische informatie	46

Samengestelde groepenverdelers



De Vision-verdeler in de kleur RAL7035 bestaat uit:

- 1 - Onderbak VKG66T 220 x 220 mm, VKG68T 220 x 330 mm inclusief 4 voorgemonteerde wandbevestigingsschroeven
VKG60T – set afdichttulen voor dubbele isolatie (10 stuks)
- 2 - Kunststof montageframe VKG63T (1 rij), VKG64T (2 rijen) met klikbevestiging, draadgeleiding en extra versterking.
- Optioneel klemendrager VKG92T voor opname van 5 stuks klemmen VKG95T, ieder geschikt voor 4 aansluitingen en klemafdekking VKG93T.
Ook verkrijgbaar als 3 of 5-polige set VKG90T of VKG91T
- 3 - Afdekkap met modulenraaster VKG65T 220 x 220 mm of VKG67T 220 x 330 mm met;
- VKG61T 4x onverliesbare kunststof kruiskop-schroeven
- VKG58T Naamplaat NEN-EN 61439-3
- Optioneel: coderingsstrookhouder VKG62T
- Optioneel: afdekkap VZ415 met voorstansing per 0,5 module

VKG80T buisvoerstuk bestaat uit:

- VKG86T - Een bodemdeel met links en rechts een opname voor verticaal geplaatste 14-polige aardklem
- KN14E - Een 14-polige aardklem met veerklemtechniek
- VKG84T - Buisinzetstuk voor 8 installatiebuizen 16/19 mm
- VKG87T - Een afdekkap voor 1 rij buizen
- VKG61T - 2 x dekselschroeven
- Optioneel: VKG59T cliprail tbv klemmen bij te korte bedrading, doorverbindingen, e.d.
- Optioneel: VKG83T 8-voudige buisklem voor montage van buizen op de wand. Stapelbaar tot 16 buizen

VKG81T buisvoerstuk bestaat uit:

- VKG86T - Een bodemdeel met links en rechts een opname voor verticaal geplaatste 18-polige aardklem
- KN18E - Een 18-polige aardklem met veerklemtechniek
- VKG84T - Buisinzetstuk (2x) voor 16 installatiebuizen 16/19 mm
- VKG88T - Een afdekkap voor 2 rijen buizen
- VKG61T - 2 x dekselschroeven
- Optioneel: VKG59T cliprail tbv klemmen bij te korte bedrading, doorverbindingen, e.d.
- Optioneel: VKG83T - 8-voudige buisklem voor montage van buizen op de wand. Stapelbaar tot 16 buizen

VKG82T Stekerbaar invoerstuk bestaat uit:

- VKG86T - Een bodemdeel met links en rechts een opname voor verticaal geplaatste 14-polige aardrail
- KN14E - Een 14-polige aardrail met veerklemtechniek
- VKG85T - Stekerbaar invoerstuk voor 8 connectoren Winsta/GST18
- VKG89T - Een afdekkap voor stekeerbaar invoerstuk
- VKG61T - 2 x dekselschroeven
- Optioneel: VKG59T cliprail tbv klemmen bij te korte bedrading, doorverbindingen e.d.

Artikelnummeropbouw

Alle samengestelde Vision-verdelers zijn te herkennen aan het artikelnummer dat begint met VKG. Vervolgens komen er 2 (of 3) cijfers, die het aantal eindgroepen aangeven. Het eerste cijfer geeft het aantal eindgroepen, dat achter de eerste aardlekschakelaar aangesloten is aan of het aantal aardlekautomaten (HACO) in de eerste rij. Het tweede cijfer geeft het aantal eindgroepen weer, dat achter de tweede aardlekschakelaar aangesloten is of het aantal aardlekautomaten (HACO) in de tweede rij. Bij 9 typen verdelers is het mogelijk een derde cijfer te plaatsen. Dit geeft het aantal eindgroepen achter de derde aardlekschakelaar aan of het aantal directe groepen. Achter de 2 (of 3) cijfers staat een letter die het type verdelers aangeeft bijv. VKG32E. De letter geeft de uitvoeringsvorm, het type, aan.

Tabel verklaring artikelcodering

Vision	Aantal eindgroepen..	Aantal eindgroepen..	Aantal eindgroepen..	VKG type	Behuizing/Fase	Voorbeeld	Opmerkingen
VKG	..achter aardleksch. 2p/30 mA	..aardlekautomaten HACO	..direct	A	1 rij - 1 fase	VKG201A	incl. hoofdsch. links
VKG	..achter 1e aardleksch. 2p/30 mA	..achter 2e aardleksch. 2p/30 mA	-	B	1 rij - 1 fase	VKG22B	incl. hoofdsch. links
VKG	..achter aardleksch. 2p/30 mA	..aardlekautomaten HACO	..direct	C	1 rij - 1 fase	VKG300C	uitbreidingsverdeler
VKG	..achter aardleksch. 2p/30 mA	..aardlekautomaten HACO 2e rij	..direct	D	2 rijen - 1 fase	VKG320D	incl. hoofdsch. links onderin
VKG	..achter 1e aardleksch. 2p/30 mA	..achter 2e aardleksch. 2p/30 mA	-	E	2 rijen - 1 fase	VKG32E	incl. hoofdsch. links onderin
VKG	..achter 1e aardleksch.2p/30 mA	..achter 2e aardleksch. 2p/30 mA	..achter 3e aardleksch. 2p/30 mA	E	2 rijen - 1 fase	VKG332E	incl. hoofdsch. links onderin
VKG	..aardlekautomaten HACO 1e rij	..aardlekautomaten HACO 2e rij	-	G	2 rijen - 1 fase	VKG54G	incl. hoofdsch. links onderin
VKG	..achter 1e aardleksch. 2p/30 mA	..aardlekautomaat HACO	..direct	H	2 rijen - 1 fase	VKG320H	uitbreidingsverdeler
VKG	..achter aardleksch. 4p/30 mA	..aardlekautomaten HACO 2e rij	..direct	K	2 rijen - 3 fase	VKG301K	incl. hoofdsch. links onderin
VKG	..achter 1e aardleksch. 4p/30 mA	..achter 2e aardleksch. 4p/30 mA	-	L	2 rijen - 3 fase	VKG33L	incl. hoofdsch. links onderin
VKG	..achter 1e aardleksch. 2p/30 mA	..achter 2e aardleksch. 2p/30 mA	..achter 3e aardleksch. 2p/30 mA	L	2 rijen - 3 fase	VKG432L	incl. hoofdsch. links onderin
VKG	..aardlekautomaten HACO 1e rij	..aardlekautomaten HACO 2e rij	-	P	2 rijen - 3 fase	VKG43P	incl. hoofdsch. links onderin
VKG	..achter aardleksch. 4p/30 mA	..aardlekautomaten HACO 2e rij	..direct	U	2 rijen - 3 fase	VKG200U-K	uitbreidingsverdeler
VKG	..achter 1e aardleksch. 4p/30 mA	..achter 2e aardleksch. 4p/30 mA	-	M	3 rijen - 3 fase	VKG44M	incl. hoofdsch. links onderin
VKG	..achter 1e aardleksch. 2p/30 mA	..achter 2e aardleksch. 2p/30 mA	..achter 3e aardleksch. 2p/30 mA	M	3 rijen - 3 fase	VKG443M	incl. hoofdsch. links onderin
VKG	..aardlekautomaten HACO 1e rij	..aardlekautomaten HACO 2e rij	-	R	3 rijen - 3 fase	VKG65R	incl. hoofdsch. links onderin

Voorbeeld:

De verdeler VKG32E heeft een behuizing met 2 rijen 330 x 220 mm en is geschikt voor 1-fase aansluiting. De verdeler is uitgevoerd met 2 aardlekschakelaars 2-polig 30 mA, achter de eerste aardlekschakelaar zijn 3 automaten MKS516 (16 A, B-kar.) aangesloten. Achter de tweede aardlekschakelaar zijn 2 automaten MKS516 aangesloten.

Opties en uitbreidingssets:

De hierboven genoemde basisverdelers zijn uit te breiden met een aantal opties. De artikelcode wordt dan uitgebreid met een liggend streepje met daarachter de letter van de gewenste optie bijv. VKG32E-T. Als er meerdere opties gewenst zijn, kunnen de desbetreffende letters in alfabetische volgorde achter het scheidingsteken geplaatst worden bijv. VKG32E-TW.

Tabel overzicht opties
Op de volgende pagina's worden de types toegelicht.

Een groepenverdeler met artikelcode VKG32E-TW heeft als basis de VKG32E verdeler en als toegevoegde opties (TW), een beltransformator (T) en een contactdoos (W). Op deze manier zijn er talloze combinaties mogelijk. Alle opties zijn later in het installatieproces ook aan te brengen met een uitbreidingsset.

Letter	Omschrijving	Type	Voorbeeld	Uitbreidingsset	Omschrijving	Modulen
A	Aardlekautomaat 1p+N	ADA916G	VKG44E-A	J	Eindgroep 1-fase 16 A C-kar.	1
B	Aardlekautomaat 4-polig	ADM416G	VKG221L-B	M	kWh-meter 1 fase, 32 A	1
C	Krachtgroep C-kar. achter aardleksch.	MCS616E	VKG32L-C	N	Noodverlichting	3
D	Krachtgroep direct	MBS616E	VKG44L-D	R	Magneetschakelaar 1m 25 A (230 V)	1
F	Fornuisgroep 16 A	MKS599	VKG22E-F	U	Programmaklok week, digitaal	1
G	Directe eindgroep 1-fase	MKS516	VKG43G-G			
K	Krachtgroep B-kar. achter aardleksch.	MBS616E	VKG301K-K			
S	Stekerbaar Winsta	Winsta	VKG32E-S500			
T	Beltransformator	ST303N	VKG22E-T			
V	Fornuisgroep 20 A	MKN598	VKG32E-V			
W	Contactdoos met randaarde	SNS016	VKG311D-W			
Z	Stekerbaar GST18	GST18	VKG400A-Z400			

Een letter achter het scheidingsteken in het bestelnummer geeft een optie aan. Meerdere opties per verdeler zijn mogelijk.

Bijvoorbeeld:

- VKG22E-T = basisverdeler met beltrafo
 - VKG32L-W = basisverdeler met contactdoos
- Hieronder wordt een overzicht van de diverse opties gegeven.



ADA916G

Aardlekautomaat HACO 1p+N ADA916G

Eigenschappen:

- B-karakteristiek 6 kA
- klasse A, 30 mA

Omschrijving	Uitvoering	I_n	Modulen 17,5 mm	Toevoeging achter bestelnr.
Aardlekautomaat HACO ADA916G	1p+N	16 A	2	A



ADM416G

Aardlekautomaat HACO 4-polig ADM416G

Eigenschappen:

- B-karakteristiek 6 kA
- klasse A, 30 mA

Omschrijving	Uitvoering	I_n	Modulen 17,5 mm	Toevoeging achter bestelnr.
Aardlekautomaat HACO ADM416G	4-polig	16 A	4	B



MCS616E

Krachtgroep 3p+N MCS616E

Eigenschappen:

- C-karakteristiek 6 kA aansluiting achter aardlekschakelaar
- quickbusbar

Omschrijving	Uitvoering	I_n	Modulen 17,5 mm	Toevoeging achter bestelnr.
Krachtgroep MCS616E	3p+N	16 A	4	C



MBS616E

Krachtgroep 3p+N MBS616E

Eigenschappen:

- B-karakteristiek 6 kA directe aansluiting
- quickbusbar

Omschrijving	Uitvoering	I_n	Modulen 17,5 mm	Toevoeging achter bestelnr.
Krachtgroep MBS616E	3p+N	16 A	4	D



MKS599

Fornuisgroep 2 x 1-fase MKS599

Eigenschappen:

- B-karakteristiek 6 kA aansluiting achter aardlekschakelaar

Omschrijving	Uitvoering	I_n	Modulen 17,5 mm	Toevoeging achter bestelnr.
Fornuisgroep 2 x 1-fase MKS599	2 x 1p+N	16 A	2	F





MKS516



Installatieautomaat 1-fase MKS516

Eigenschappen:

- B-karakteristiek 6 kA directe aansluiting

Omschrijving	Uitvoering	I_n	Modulen 17,5 mm	Toevoeging achter bestelnr.
Installatieautomaat MKS516	1p+N	16 A	1	G



MBS616E



QuickBusbar

Krachtgroep 3P+N MBS616E

Eigenschappen:

- B-karakteristiek 6 kA aansluiting achter aardlekschakelaar
- quickbusbar

Omschrijving	Uitvoering	I_n	Modulen 17,5 mm	Toevoeging achter bestelnr.
Krachtgroep MBS616E	3p+N	16 A	4	K



ST303N

Beltransformator ST303N

Eigenschappen:

- met primaire schakelaar en externe aansluitklem voor secundaire bedrading

Omschrijving	Uitvoering	Modulen 17,5 mm	Toevoeging achter bestelnr.
Beltransformator ST303N	8 V/1 A	2	T



SNS016



Contactdoos met randaarde SNS016

Omschrijving	Uitvoering	I_n	Modulen 17,5 mm	Toevoeging achter bestelnr.
Contactdoos met randaarde SNS016	2p	16 A	2,5	W



Stekerbare uitvoering

Neem contact op met Hager voor het samenstellen van uw stekerbare verdeler.

Omschrijving	Uitvoering	Toevoeging achter bestelnr.
Met Winsta Midi 770-703(5)	Female snap-in	S
Met GST18: 92.03(5)1.9658.1	Female snap-in	Z

Alle uitbreidingssets passen op zowel de VKS als op de VKG serie,
m.u.v. de beltrafoset VKG07ST

► Technische informatie
vindt u vanaf pagina 46

Samengestelde
groepenverdelers



VKS01COMBI



CombiKit 1 aardlekschakelaar 2p / 40 A / 30 mA

Eigenschappen:

- compleet geassembleerd met 1, 2, 3 of 4 installatieautomaten 16 A tot één geheel incl. bedrading

Omschrijving	I _n	Modulen 17,5 mm	Verp.	Bestelnr.
Combinatie 1 aardlekschakelaar 2-polig 30 mA + 1 eindgroep	16 A	6	1	VKS01COMBI
Combinatie 1 aardlekschakelaar 2-polig 30 mA + 2 eindgroepen	16 A	6	1	VKS02COMBI
Combinatie 1 aardlekschakelaar 2-polig 30 mA + 3 eindgroepen	16 A	6	1	VKS03COMBI
Combinatie 1 aardlekschakelaar 2-polig 30 mA + 4 eindgroepen	16 A	6	1	VKS04COMBI



VKS01SG



Installatieautomaat

Eigenschappen:

- set inclusief bedrading

Omschrijving	Uitvoering	I _n	Modulen 17,5 mm	Verp.	Bestelnr.
Uitbreidingsset installatieautomaat 1p+N 16 A B-karakteristiek 6 kA	1p+N	16 A	1	1	VKS01SG
Uitbreidingsset installatieautomaat 1p+N 16 A C-karakteristiek 6 kA	1p+N	16 A	1	1	VKS12SJ



VKS02SA

Aardlekautomaat HACO

Eigenschappen:

- B-karakteristiek 6 kA, klasse A, 30 mA
- set inclusief bedrading

Omschrijving	Uitvoering	I _n	Modulen 17,5 mm	Verp.	Bestelnr.
Uitbreidingssets aardlekautomaat, 1-polig+N, 16A, B-karakteristiek, 30mA klasse A	1p+N	16 A	2	1	VKS02SA
Uitbreidingssets aardlekautomaat, 4-polig, 16A, B-karakteristiek, 30mA klasse A	4p	16 A	4	1	VKS14SB



VKS03SF



Fornuisgroep 2 x 1-fase

Eigenschappen:

- B-karakteristiek 6 kA
- set inclusief bedrading

Omschrijving	Uitvoering	I _n	Modulen 17,5 mm	Verp.	Bestelnr.
Uitbreidingsset fornuisgroep 2x1p+N 16 A B-karakteristiek 6kA	2 x 1p+N	16 A	2	1	VKS03SF



VKS04SD



QuickBusbar

Krachtgroep 3p+N directe aansluiting

Eigenschappen:

- B-karakteristiek 6 kA directe aansluiting
- set inclusief bedrading
- quickbusbar

Omschrijving	Uitvoering	I _n	Modulen 17,5 mm	Verp.	Bestelnr.
Uitbreidingsset krachtgroep 3p+N 16 A B-karakteristiek, direct	3p+N	16 A	4	1	VKS04SD



VKS05SK



QuickBusbar

Krachtgroep 3p+N

Eigenschappen:

- B-karakteristiek 6 kA aansluiting achter aardlekschakelaar
- set inclusief bedrading
- quickbusbar

Omschrijving	Uitvoering	I _n	Modulen 17,5 mm	Verp.	Bestelnr.
Uitbreidingsset krachtgroep 3p+N 16 A B-karakteristiek, achter ALS	3p+N	16 A	4	1	VKS05SK



VKS08SC



Krachtgroep 3p+N

Eigenschappen:

- C-karakteristiek 6 kA aansluiting achter aardlekschakelaar
- set inclusief bedrading
- quickbusbar

Omschrijving	Uitvoering	I _n	Modulen 17,5 mm	Verp.	Bestelnr.
Uitbreidingsset krachtgroep 3p+N 16 A C-karakteristiek, achter ALS	3p+N	16 A	4	1	VKS08SC



VKG07ST

Beltransformator 1 A

Eigenschappen:

- met primaire schakelaar en aansluitklem voor secundaire bedrading
- set inclusief bedrading
- alleen toepasbaar op de VKG serie

Omschrijving	I _n	Modulen 17,5 mm	Verp.	Bestelnr.
Uitbreidingsset beltransformator 1,0 A	16 A	2	1	VKG07ST



VKS09SW



Contactdoos met randaarde

Eigenschappen:

- set inclusief bedrading

Omschrijving	Uitvoering	I _n	Modulen 17,5 mm	Verp.	Bestelnr.
Uitbreidingsset contactdoos met randaarde	2p	16 A	2,5	1	VKS09SW



VK11SH

Hoofdschakelaar/ventilatieschakelaar

Eigenschappen:

- set inclusief bedrading

Omschrijving	Uitvoering	I _n	Modulen 17,5 mm	Verp.	Bestelnr.
Uitbreidingset hoofdschakelaar 2-polig 40 A	2p	40 A	2	1	VK10SH
Uitbreidingset hoofdschakelaar 4-polig 40 A	4p	40 A	4	1	VK11SH
Uitbreidingsset ventilatieschakelaar	1p	25 A	1	1	VKS13SH



VKS161S
QuickBusbar

Aardlekschakelaarset

Eigenschappen:

- aardlekschakelaar (2p of 4p)
- klasse A, 30 mA, 4p type: bi-connect
- set inclusief bedrading of doorverbindingsrail

Omschrijving	Uitvoering	I _n	Modulen 17,5 mm	Verp. Bestelnr.
Uitbreidingsset aardlekschakelaar 2-polig 40 A 30 mA klasse A	2p	40 A	2	1 VKS151S
Uitbreidingsset aardlekschakelaar 4-polig 40 A 30 mA klasse A	4p	40 A	4	1 VKS161S
Uitbreidingsset 2 x aardlekschakelaar 2-polig 40 A 30 mA klasse A	2p	40 A	4	1 VKS15S
Uitbreidingsset 2 x aardlekschakelaar 4-polig 40 A 30 mA klasse A	4p	40 A	8	1 VKS16S



VKS17SN

Noodverlichtingsset

Eigenschappen:

- set inclusief bedrading
- uitneembare lamp
- brandt 1,5 uur op volle batterij

Omschrijving	Uitvoering	Modulen 17,5 mm	Verp. Bestelnr.
Uitbreidingsset noodverlichting 230 V 50/60 Hz	230 V	3	1 VKS17SN



VKS18SR

Magneetschakelaarset

Eigenschappen:

- set inclusief bedrading
- 1 maakcontact

Omschrijving	Uitvoering	I _n	Modulen 17,5 mm	Verp. Bestelnr.
Uitbreidingsset magneetschakelaar 25 A, 1m, 230 V	230 V	25 A	1	1 VKS18SR



VKS19SU

Programmaklokset

Eigenschappen:

- set inclusief bedrading
- weekprogramma, digitaal, 20 stappen

Omschrijving	Uitvoering	I _n	Modulen 17,5 mm	Verp. Bestelnr.
Uitbreidingsset programmaklok, week 20 stappen	230 V	16 A	1	1 VKS19SU



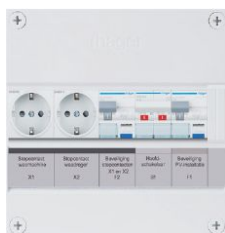
VKS20SM

kWh-meterset

Eigenschappen:

- set inclusief bedrading
- directe meting

Omschrijving	Uitvoering	I _n	Modulen 17,5 mm	Verp. Bestelnr.
Uitbreidingsset kWh-meter 1 fase 32 A	1 fase	32 A	1	1 VKS20SM



VKG02PV-WW

PV-verdelers Vision

Eigenschappen:

- maakt gebruik van leiding voor wasmachine/droger
- 16 A, 2-polig, maximale PV-aansluiting 3 kW

Omschrijving	Verp.	Bestelnr.
2-groepenverdeler HS HACO/HACO+W+W	1	VKG02PV-WW
2-groepenverdeler HS direct/HACO+W+W	1	VKG11PV-WW



VKG32E-S500

Stekerbare verdelers Vision

Eigenschappen:

- Winsta- of GST18-connectoren
- 8 uitgangen per behuizing
- toepasbaar op alle Vision-verdelers
- 7 typen voorgedefinieerd
- 40 A

Omschrijving	Uitvoering	Verp.	Bestelnr.
3-groepenverdeler HS, HACO, 1f, stekbaar	1 rij	1	VKG030A-S300
4-groepenverdeler HS, ALS 30 mA, 1f, stekbaar	1 rij	1	VKG400A-S400
4-groepenverdeler HS, 2 x ALS 30 mA, 1f, stekbaar	1 rij	1	VKG22B-S400
5-groepenverdeler HS, 2x ALS 30 mA, 1f, stekbaar	2 rijen	1	VKG32E-S500
6-groepenverdeler HS, 2 x ALS 30 mA, 3f, stekbaar	2 rijen	1	VKG33L-S600
6-groepenverdeler HS, HACO, 3f, stekbaar	2 rijen	1	VKG33P-S600



VKG81S

Hoofdschakelaarverdelers Vision

Eigenschappen:

- inclusief mechanische koppelset verticaal
- met 1 hoofdschakelaar samengebouwd
- de verdeler is aan de boven- en onderzijde open uitgevoerd
- afmeting 220 x 220 mm

Omschrijving	Uitvoering	I _n	Verp.	Bestelnr.
Verdeler hoofdschakelaar 2-polig 40 A	2p	40 A	1	VKG81S
Verdeler hoofdschakelaar 4-polig 40 A	4p	40 A	1	VKG82S
Verdeler hoofdschakelaar 4-polig 63 A	4p	63 A	1	VKG83S



VKG21S

Groepenverdeler Vision, lege behuizing

Eigenschappen:

- 220 x 220 mm
- grijs, RAL7035
- Inclusief;
 - VKG63T binnenframe 1 rij
 - VKG62T coderingsstrookhouder met blanco coderingsstrook
 - VKG80T buisvoerstuk met 14-polige aardklem KN14E
 - naamplaat
 - afdichttulen
 - wandbevestigingsschroeven
 - consumentenmanual
 - coderingsblad A4 blanco

Omschrijving	Modulen 17,5 mm	Verp.	Bestelnr.
Opbouwverdeler Vision IP30, 220 x 220 mm, incl. buisvoer	12	1	VKG21S
Opbouwverdeler Vision IP30, 220 x 220 mm, excl. buisvoer	12	1	VKG21Z



VKG22S

Groepenverdeler Vision, lege behuizing

Eigenschappen:

- 220 x 330 mm
- grijs, RAL7035
- Inclusief;
 - VKG64T binnenframe 2 rijen
 - VKG62T (2 st.) coderingsstrookhouder met blanco coderingsstrook
 - VKG80T buisvoerstuk met 18-polige aardklem KN18E
 - naamplaat
 - afdichttulen
 - wandbevestigingsschroeven
 - consumentenmanual
 - coderingsblad A4 blanco

Omschrijving	Modulen 17,5 mm	Verp.	Bestelnr.
Opbouwverdeler Vision IP30, 220 x 330 mm, incl. buisvoer	24	1	VKG22S
Opbouwverdeler Vision IP30, 220 x 330 mm, excl. buisvoer	24	1	VKG22Z



VKG23S

Groepenverdeler Vision, lege behuizing

Eigenschappen:

- 220 x 550 mm
- grijs, RAL7035
- Inclusief;
 - VKG63T binnenframe 1 rij en VKG64T montageframe 2 rijen
 - VKG62T (3 st.) coderingsstrookhouder met blanco coderingsstrook
 - VKG80T buisvoerstuk met 18-polige aardklem KN18E
 - naamplaat
 - afdichttulen
 - wandbevestigingsschroeven
 - consumentenmanual
 - coderingsblad blanco A4

Omschrijving	Modulen 17,5 mm	Verp.	Bestelnr.
Opbouwverdeler Vision IP30, 220 x 550 mm, incl. buisvoer	36	1	VKG23S



VKG70T

Zij-invoerstuk voor kabelinvoer

Eigenschappen:

- grijs RAL7035
- tule met trekontlasting
- geschikt voor M25 wartel

Omschrijving	Verp.	Bestelnr.
Zij-invoerstuk tule met trekontlasting	1	VKG70T



VKG71T

Beltrafo aansluitset

Omschrijving	Verp.	Bestelnr.
Beltrafo aansluitset	1	VKG71T



VKG72T

Koppelset zijdelings

Omschrijving	Verp.	Bestelnr.
Koppelset zijdelings (2 stuks)	1	VKG72T



VKG73T

Koppelset verticaal

Omschrijving	Verp.	Bestelnr.
Koppelset verticaal (2 stuks)	1	VKG73T



VKG74T

Zij-invoerstuk

Omschrijving	Verp.	Bestelnr.
Zij-invoerstuk gesloten (10 stuks)	1	VKG74T
Zij-invoerstuk 16 mm (10 stuks)	1	VKG75T
Zij-invoerstuk 19 mm (10 stuks)	1	VKG76T



VKG77T

Invoerstuk gesloten

Omschrijving	Verp.	Bestelnr.
Invoerstuk boven/onder gesloten	1	VKG77T



VKG78T

Invoerstuk 1 x 19/26 mm

Omschrijving	Verp.	Bestelnr.
Invoerstuk 1 x 19/26 mm	1	VKG78T



VKG79T

Invoerstuk 3 x M25/32

Omschrijving	Verp.	Bestelnr.
Invoerstuk 3 x M25/32	1	VKG79T



VKG80T

Samengestelde buisinvoerstukken

Eigenschappen:

- grijs RAL7035
- maatvoering 220 x 145 mm
- voor buizen 16 en 19 mm
- 8 buizen per rij, maximaal 2 rijen
- boven en onder de verdeler te plaatsen
- incl. consumentenmanual
- inclusief aardklem;
 - 1-rij KN14E
 - 2-rijen KN18E

Omschrijving	Verp.	Bestelnr.
Buisinvoerstuk met 1 rij (8 buizen)	1	VKG80T
Buisinvoerstuk met 2 rijen (16 buizen)	1	VKG81T



VKG82T

Invoerstuk stekerbaar

Eigenschappen:

- voor Winsta/GST18 connectoren
- 6 uitsparingen 3-polig
- 2 uitsparingen 3-, 4-, 5-polig
- incl. consumentenmanual

Omschrijving	Verp.	Bestelnr.
Invoerstuk stekerbaar	1	VKG82T



VKG83T

8 voudige buisklem

Eigenschappen:

- voor montage boven of onder de verdeler
- stapelbaar
- 8 buizen per rij, 16 en 19 mm

Omschrijving	Verp.	Bestelnr.
8-voudige buisklem wand (5 stuks)	1	VKG83T



VKG59T

Cliprail

Eigenschappen:

- tbv klemmen bij te korte bedrading, doorverbindingen etc.
- 116,5 mm breed, inclusief bevestigingsschroeven

Omschrijving	Verp.	Bestelnr.
Cliprail 116,5 mm	1	VKG59T



VKG84T

Buisinzetstuk

Omschrijving	Verp.	Bestelnr.
Buisinzetstuk voor 8 buizen	1	VKG84T



VKG85T

Invoerstuk

Omschrijving	Verp.	Bestelnr.
Invoerstuk Winsta/GST18	1	VKG85T



VKG86T

Bodemdeel buisinvoerstuk

Omschrijving	Verp.	Bestelnr.
Bodemdeel buisinvoerstuk	1	VKG86T



VKG87T

Diverse afdekkappen

Omschrijving	Verp.	Bestelnr.
Afdekkap buisinvoerstuk voor 1 rij	1	VKG87T
Afdekkap buisinvoerstuk voor 2 rijen	1	VKG88T
Afdekkap buisinvoerstuk voor stekerbaar	1	VKG89T



VKG90T

Verdeelklemmensets

Eigenschappen:

- onder het binnenframe te monteren
- maximaal 5 klemmen met 4 aansluitingen per klem
- inclusief afdekking

Omschrijving	Verp.	Bestelnr.
Verdeelklemmenset L1-N-A met 3 klemmen	1	VKG90T
Verdeelklemmenset L1-L2-L3-N-A met 5 klemmen	1	VKG91T



VKG92T

Losse verdeelklem onderdelen

Eigenschappen:

- voor uitbreiding of als reserve onderdeel

Omschrijving	Verp.	Bestelnr.
Verdeelklemmendrager	1	VKG92T
Verdeelklemmenafdekking	1	VKG93T
Uitbreidingsaansluitklemmen (2 stuks)	1	VKG94T
Uitbreidingsaansluitklemmen (1 stuk)	1	VKG95T



VKG96T

Renovatieset 0 mm

Eigenschappen:

- ter vervanging van het meegeleverde buisinvoerstuk (145 mm hoog)
- 0 mm hoog invoerstuk
- inclusief messing aardrail met 14 aansluitingen
- inclusief invoerstuk VKG77T boven/onder gesloten

Omschrijving	Verp.	Bestelnr.
Renovatieset 0 mm	1	VKG96T



VKS70T

Renovatieset 70 mm

Eigenschappen:

- ter vervanging van het meegeleverde buisinvoerstuk (145 mm hoog)
- 70 mm hoog buisinvoerstuk
- inclusief aardklem KN18E
- 8 buisinvoeren

Omschrijving	Verp.	Bestelnr.
Buisinvoerstuk renovatie 70 mm	1	VKS70T



VZ415

Afdekstrip

Omschrijving	Verp.	Bestelnr.
Afdekstrook 12 modulen RAL7035	10	VZ415

Verzegelingssticker

Omschrijving	Verp.	Bestelnr.
Verzegelingssticker (100 stickers op 1 rol)	1	VKG57T



VKG58T

Naamplaat

Eigenschappen:

- zelfklevend

Omschrijving	Verp.	Bestelnr.
Naamplaat NEN-EN 61439-3 (10 stuks)	1	VKG58T



VKG60T

Afdichttulen

Omschrijving	Verp.	Bestelnr.
Afdichttulen (10 stuks)	1	VKG60T



VKG61T

Dekselschroef

Omschrijving	Verp.	Bestelnr.
Dekselschroef (2 stuks)	1	VKG61T



VKG62T

Coderingstrookhouder

Omschrijving	Verp.	Bestelnr.
Coderingstrookhouder	1	VKG62T



VKG66T

Onderbak

Omschrijving	breedte x hoogte	Verp.	Bestelnr.
Onderbak 1-rij	220 x 220 mm	1	VKG66T
Onderbak 2-rijen	220 x 330 mm	1	VKG68T



VKG63T

Binnenframe

Omschrijving	Verp.	Bestelnr.
Binnenframe 1-rij	1	VKG63T
Binnenframe 2-rijen	1	VKG64T



VKG65T

Afdekkap

Omschrijving	breedte x hoogte	Verp.	Bestelnr.
Afdekkap 1-rij	220 x 220 mm	1	VKG65T
Afdekkap 2-rijen	220 x 330 mm	1	VKG67T



VKG69T

Coderingstroken

Eigenschappen:

- 10 bladen A4 formaat
- 5 stroken op 1 A4 blad
- met voorstansing
- voor softwareprogramma Semiolog
- RAL7035

Omschrijving	Verp.	Bestelnr.
Coderingstroken (10 bladen)	1	VKG69T



KB3FN

Doorverbindingsrails

Eigenschappen:

- voor verbinding tussen aardlekschakelaar CDA540G en installatieautomaat MKS516

Omschrijving	Modulen 17,5 mm	Verp.	Bestelnr.
Aansluitrail geïsoleerd 2-polig, 4 modulen, 40 A	4	10	KB2FN
Aansluitrail geïsoleerd 2-polig, 5 modulen, 40 A	5	10	KB3FN
Aansluitrail geïsoleerd 2-polig, 6 modulen, 40 A	6	10	KB4FN
Aansluitrail geïsoleerd 2-polig, 7 modulen, 40 A	7	10	KB5FN
Aansluitrail geïsoleerd 1-polig, 4 modulen, 40 A	4	10	KB41N



KB41N

Doorverbindingsrails

Aansluitrail vork 2-polig 10 mm ² 12 modulen	12	1	KDN263A
Aansluitrail vork 4-polig 10 mm ² 8 modulen	8	1	KDN463E
Aansluitrail vork 4-polig 10 mm ² 12 modulen	12	1	KDN463A
Aansluitrail vork 3 x (P+N) 16 mm ² 12 modulen	12	1	KDN451D



KDN263A



KB163P

Doorverbindingsrails

Eigenschappen:

- doorverbindingsrail, 10 mm², 63 A met isolatie, voor installatieautomaten 1p+N, 1 module, serie MH, MJ en MK



KB163N

Omschrijving	Modulen 17,5 mm	Verp.	Bestelnr.
Doorverbindingsrail bruin 13 x 1-polig 63 A (5 stuks)	13	1	KB163P
Doorverbindingsrail blauw 13 x 1-polig 63 A (5 stuks)	13	1	KB163N
Eindkap voor 1-polige aansluitrail KB163P en KB163N (10 stuks)		1	KZ021
Eindkap voor 2- en 3-polige doorverbindingsrail (KDN-serie)		10	KZN023
Eindkap voor 4-polige doorverbindingsrail (KDN-serie)		10	KZN024



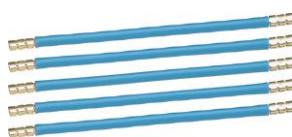
KZ059

Afscherming doorverbindingsrail

Eigenschappen:

- afscherming van vrije aansluitpolen
- set van 5 stuks

Omschrijving	Verp.	Bestelnr.
Aansluitrailafscherming voor afscherming van vrije aansluitpolen (5 stuks)	10	KZ059



ULV6125BL

Bedradingssets

Eigenschappen:

- voor het bedraden van de hoofdstroomketen vanaf de hoofdschakelaar
- aan beide zijden voorzien van machinale adereindhuls (12 mm)
- draaddoorsnede; 6 mm²
- kwaliteit; H07V2 (90°C)
- 2 draden onder een klem toegestaan (zie bijgesloten handleiding voor montage wijze)

Omschrijving	kleur	Ø (mm ²)	L. (mm)	Verp.	Bestelnr.
Draad H07V2-K 6 mm ² bruin 125 mm (20 st)	Bruin	6	125	1	ULV6125BR
Draad H07V2-K 6 mm ² blauw 125 mm (20 st)	Blauw	6	125	1	ULV6125BL
Draad H07V2-K 6 mm ² bruin 250 mm (20 st)	Bruin	6	250	1	ULV6250BR
Draad H07V2-K 6 mm ² blauw 250 mm (20 st)	Blauw	6	250	1	ULV6250BL
Draad H07V2-K 6 mm ² bruin 450 mm (10 st)	Bruin	6	450	1	ULV6450BR
Draad H07V2-K 6 mm ² blauw 450 mm (10 st)	Blauw	6	450	1	ULV6450BL



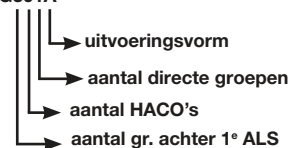
A

Groepenverdeler

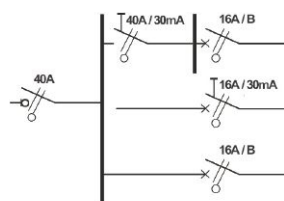
Eigenschappen:

- 1 rij
- 1 fase
- hoofdschakelaar 2p 40 A
- ALS 30 mA 2p + groepen
- HACO's
- directe groepen

VKG301A



VKG201A-F



Omschrijving

Omschrijving	Bestelnr.
1-groepenverdeler HS, ALS 30 mA/HACO/direct, 1f	VKG010A
2-groepenverdeler HS, ALS 30 mA/HACO/direct, 1f	VKG002A
2-groepenverdeler HS, ALS 30 mA/HACO/direct, 1f	VKG020A
2-groepenverdeler HS, ALS 30 mA/HACO/direct, 1f	VKG200A
2-groepenverdeler HS, ALS 30 mA/HACO/direct + T, 1f	VKG002A-T
2-groepenverdeler HS, ALS 30 mA/HACO/direct + F, 1f	VKG110A-F
2-groepenverdeler HS, ALS 30 mA/HACO/direct + F + T, 1f	VKG110A-FT
3-groepenverdeler HS, HACO, 1f, stekerbaar	VKG030A-S300
3-groepenverdeler HS, ALS 30 mA/HACO/direct, 1f	VKG003A
3-groepenverdeler HS, ALS 30 mA/HACO/direct, 1f	VKG021A
3-groepenverdeler HS, ALS 30 mA/HACO/direct, 1f	VKG030A
3-groepenverdeler HS, ALS 30 mA/HACO/direct, 1f	VKG201A
3-groepenverdeler HS, ALS 30 mA/HACO/direct, 1f	VKG210A
3-groepenverdeler HS, ALS 30 mA/HACO/direct, 1f	VKG300A
3-groepenverdeler HS, ALS 30 mA/HACO/direct + F, 1f	VKG201A-F
3-groepenverdeler HS, ALS 30 mA/HACO/direct + T, 1f	VKG201A-T
3-groepenverdeler HS, ALS 30 mA/HACO/direct + T, 1f	VKG210A-T
3-groepenverdeler HS, ALS 30 mA/HACO/direct + F, 1f	VKG030A-F
3-groepenverdeler HS, ALS 30 mA/HACO/direct + T, 1f	VKG030A-T
3-groepenverdeler HS, ALS 30 mA/HACO/direct + F 1f	VKG210A-FT
4-groepenverdeler HS, ALS 30 mA, 1f, stekerbaar	VKG400A-S400
4-groepenverdeler HS, ALS 30 mA/HACO/direct, 1f	VKG004A
4-groepenverdeler HS, ALS 30 mA/HACO/direct, 1f	VKG022A
4-groepenverdeler HS, ALS 30 mA/HACO/direct, 1f	VKG031A
4-groepenverdeler HS, ALS 30 mA/HACO/direct, 1f	VKG040A
4-groepenverdeler HS, ALS 30 mA/HACO/direct, 1f	VKG202A
4-groepenverdeler HS, ALS 30 mA/HACO/direct, 1f	VKG301A
4-groepenverdeler HS, ALS 30 mA/HACO/direct, 1f	VKG310A
4-groepenverdeler HS, ALS 30 mA/HACO/direct, 1f	VKG400A
4-groepenverdeler HS, ALS 30 mA/HACO/direct + T, 1f	VKG004A-T
3-groepenverdeler HS, ALS 30 mA/HACO/direct + F, 1f	VKG210A-F
4-groepenverdeler HS, ALS 30 mA/HACO/direct + T, 1f	VKG301A-T
4-groepenverdeler HS, ALS 30 mA/HACO/direct + T, 1f	VKG310A-T
4-groepenverdeler HS, ALS 30 mA/HACO/direct + T, 1f	VKG400A-T
4-groepenverdeler HS, ALS 30 mA/HACO/direct + F + T, 1f	VKG301A-FT
4-groepenverdeler HS, ALS 30 mA/HACO/direct + T, 1f	VKG040A-T
5-groepenverdeler HS, ALS 30 mA/HACO/direct, 1f	VKG005A
5-groepenverdeler HS, ALS 30 mA/HACO/direct, 1f	VKG032A
5-groepenverdeler HS, ALS 30 mA/HACO/direct, 1f	VKG050A
5-groepenverdeler HS, ALS 30 mA/HACO/direct, 1f	VKG302A
5-groepenverdeler HS, ALS 30 mA/HACO/direct, 1f	VKG401A
5-groepenverdeler HS, ALS 30 mA/HACO/direct, 1f	VKG410A
5-groepenverdeler HS, ALS 30 mA/HACO/direct + T, 1f	VKG302A-T
5-groepenverdeler HS, ALS 30 mA/HACO/direct + T, 1f	VKG410A-T
6-groepenverdeler HS, ALS 30 mA/HACO/direct, 1f	VKG006A
6-groepenverdeler HS, ALS 30 mA/HACO/direct, 1f	VKG033A
6-groepenverdeler HS, ALS 30 mA/HACO/direct, 1f	VKG303A
6-groepenverdeler HS, ALS 30 mA/HACO/direct, 1f	VKG402A
6-groepenverdeler HS, ALS 30 mA/HACO/direct + T, 1f	VKG303A-T
6-groepenverdeler HS, ALS 30 mA/HACO/direct + T, 1f	VKG402A-T
7-groepenverdeler HS, ALS 30 mA/HACO/direct, 1f	VKG403A
8-groepenverdeler HS, ALS 30 mA/HACO/direct, 1f	VKG404A



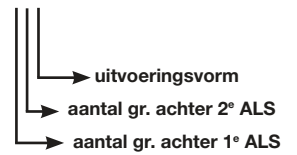
B

Groepenverdeler

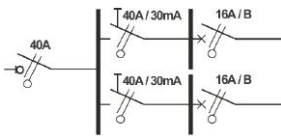
Eigenschappen:

- 1 rij
- 1 fase
- hoofdschakelaar 2p 40 A
- ALS 30 mA 2p + groepen
- ALS 30 mA 2p + groepen

VKG22B



VKG22B



Omschrijving

Omschrijving	Bestelnr.
2-groepenverdeler HS, 2 x ALS 30 mA, 1f	VKG11B
3-groepenverdeler HS, 2 x ALS 30 mA + F, 1f	VKG21B-F
3-groepenverdeler HS, 2 x ALS 30 mA + T, 1f	VKG21B-T
3-groepenverdeler HS, 2 x ALS 30 mA + W, 1f	VKG21B-W
3-groepenverdeler HS, 2 x ALS 30 mA, 1f	VKG21B
4-groepenverdeler HS, 2 x ALS 30 mA, 1f, stekerbaar	VKG22B-S400
4-groepenverdeler HS, 2 x ALS 30 mA + G + G, 1f	VKG22B-GG
4-groepenverdeler HS, 2 x ALS 30 mA + F, 1f	VKG22B-F
4-groepenverdeler HS, 2 x ALS 30 mA + F, 1f	VKG31B-F
4-groepenverdeler HS, 2 x ALS 30 mA + T, 1f	VKG22B-T
4-groepenverdeler HS, 2 x ALS 30 mA + T, 1f	VKG31B-T
4-groepenverdeler HS, 2 x ALS 30 mA, 1f	VKG22B
4-groepenverdeler HS, 2 x ALS 30 mA, 1f	VKG31B
5-groepenverdeler HS, 2 x ALS 30 mA + G, 1f	VKG32B-G
5-groepenverdeler HS, 2 x ALS 30 mA, 1f	VKG32B
6-groepenverdeler HS, 2 x ALS 30 mA, 1f	VKG33B
6-groepenverdeler HS, 2 x ALS 30 mA, 1f	VKG42B

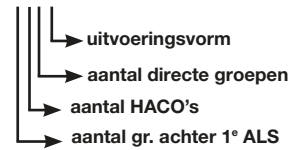


C

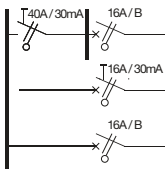
Groepenverdeler

- uitbreidingsverdeler
- 1 rij
- 1 fase
- ALS 30 mA 2p + groepen
- HACO's
- directe groepen

VKG300C



VKG300C

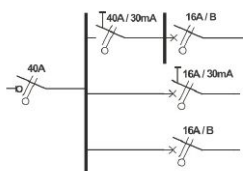


Omschrijving

Omschrijving	Bestelnr.
2-groepen-uitbreidingsverdeler ALS 30 mA/HACO/direct, 1f	VKG200C
2-groepen-uitbreidingsverdeler ALS 30 mA/HACO/direct + F, 1f	VKG200C-F
3-groepen-uitbreidingsverdeler ALS 30 mA/HACO/direct, 1f	VKG300C
3-groepen-uitbreidingsverdeler ALS 30 mA/HACO/direct + F, 1f	VKG300C-F
4-groepen-uitbreidingsverdeler ALS 30 mA/HACO/direct, 1f	VKG400C



VKG310D



D

Groepenverdeler

Eigenschappen:

- 2 rijen
- 1 fase
- hoofdschakelaar 2p 40 A
- ALS 30 mA 2p + groepen
- HACO's
- directe groepen

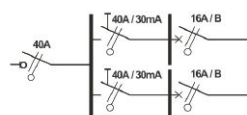
VKG310D



Omschrijving	Bestelnr.
2-groepenverdeler HS, ALS 30 mA/HACO/direct, 1f	VKG200D
2-groepenverdeler HS, ALS 30 mA/HACO/direct + F, 1f	VKG200D-F
2-groepenverdeler HS, ALS 30 mA/HACO/direct + T, 1f	VKG200D-T
3-groepenverdeler HS, ALS 30 mA/HACO/direct, 1f	VKG003D
3-groepenverdeler HS, ALS 30 mA/HACO/direct, 1f	VKG201D
3-groepenverdeler HS, ALS 30 mA/HACO/direct, 1f	VKG210D
3-groepenverdeler HS, ALS 30 mA/HACO/direct, 1f	VKG300D
3-groepenverdeler HS, ALS 30 mA/HACO/direct + F, 1f	VKG300D-F
3-groepenverdeler HS, ALS 30 mA/HACO/direct + T, 1f	VKG201D-T
3-groepenverdeler HS, ALS 30 mA/HACO/direct, 1f	VKG030D
4-groepenverdeler HS, ALS 30 mA/HACO/direct, 1f	VKG202D
4-groepenverdeler HS, ALS 30 mA/HACO/direct, 1f	VKG211D
4-groepenverdeler HS, ALS 30 mA/HACO/direct, 1f	VKG301D
4-groepenverdeler HS, ALS 30 mA/HACO/direct, 1f	VKG310D
4-groepenverdeler HS, ALS 30 mA/HACO/direct, 1f	VKG400D
4-groepenverdeler HS, ALS 30 mA/HACO/direct + F, 1f	VKG040D-F
4-groepenverdeler HS, ALS 30 mA/HACO/direct + T, 1f	VKG202D-T
4-groepenverdeler HS, ALS 30 mA/HACO/direct + T, 1f	VKG211D-T
4-groepenverdeler HS, ALS 30 mA/HACO/direct + T, 1f	VKG301D-T
4-groepenverdeler HS, ALS 30 mA/HACO/direct + T, 1f	VKG310D-T
4-groepenverdeler HS, ALS 30 mA/HACO/direct + T, 1f	VKG400D-T
4-groepenverdeler HS, ALS 30 mA/HACO/direct + W, 1f	VKG400D-W
4-groepenverdeler HS, ALS 30 mA/HACO/direct + F + T, 1f	VKG030D-FT
4-groepenverdeler HS, ALS 30 mA/HACO/direct + F + T, 1f	VKG301D-FT
4-groepenverdeler HS, ALS 30 mA/HACO/direct + T + W, 1f	VKG310D-TW
5-groepenverdeler HS, ALS 30 mA/HACO/direct, 1f	VKG302D
5-groepenverdeler HS, ALS 30 mA/HACO/direct, 1f	VKG401D
5-groepenverdeler HS, ALS 30 mA/HACO/direct, 1f	VKG410D
5-groepenverdeler HS, ALS 30 mA/HACO/direct + T 1 f	VKG050D-T
5-groepenverdeler HS, ALS 30 mA/HACO/direct + T, 1f	VKG212D-T
5-groepenverdeler HS, ALS 30 mA/HACO/direct + T, 1f	VKG311D-T
5-groepenverdeler HS, ALS 30 mA/HACO/direct + T, 1f	VKG401D-T
5-groepenverdeler HS, ALS 30 mA/HACO/direct + W, 1f	VKG410D-W
5-groepenverdeler HS, ALS 30 mA/HACO/direct + T, 1f	VKG410D-T
5-groepenverdeler HS, ALS 30 mA/HACO/direct + T, 1f	VKG221D-T
6-groepenverdeler HS, ALS 30 mA/HACO/direct, 1f	VKG303D
6-groepenverdeler HS, ALS 30 mA/HACO/direct, 1f	VKG402D
6-groepenverdeler HS, ALS 30 mA/HACO/direct + T, 1f	VKG303D-T
6-groepenverdeler HS, ALS 30 mA/HACO/direct + T, 1f	VKG222D-T
7-groepenverdeler HS, ALS 30 mA/HACO/direct, 1f	VKG403D
7-groepenverdeler HS, ALS 30 mA/HACO/direct + T, 1f	VKG403D-T
8-groepenverdeler HS, ALS 30 mA/HACO/direct, 1f	VKG404D
8-groepenverdeler HS, ALS 30 mA/HACO/direct + T, 1f	VKG404D-T



VKG22E



E

Groepenverdeler

Eigenschappen:

- 2 rijen
- 1 fase
- 2 aardlekschakelaars
- hoofdschakelaar 2p 40 A
- ALS 30 mA 2p + groepen
- ALS 30 mA 2p + groepen



Samengestelde groepenverdelers

Omschrijving	Bestelnr.
2-groepenverdeler HS, 2 x ALS 30 mA, 1f	VKG11E
2-groepenverdeler HS, 2 x ALS 30 mA + F, 1f	VKG11E-F
2-groepenverdeler HS, 2 x ALS 30 mA + F + T, 1f	VKG11E-FT
3-groepenverdeler HS, 2 x ALS 30 mA, 1f	VKG21E
3-groepenverdeler HS, 2 x ALS 30 mA + F, 1f	VKG21E-F
3-groepenverdeler HS, 2 x ALS 30 mA + T, 1f	VKG21E-T
3-groepenverdeler HS, 2 x ALS 30 mA + T, 1f	VKG21E-TW
3-groepenverdeler HS, 2 x ALS 30 mA + W, 1f	VKG21E-W
3-groepenverdeler HS, 2 x ALS 30 mA + A + W, 1f	VKG21E-AW
3-groepenverdeler HS, 2 x ALS 30 mA + F + T, 1f	VKG21E-FT
4-groepenverdeler HS, 2 x ALS 30 mA + F + T + W, 1f	VKG22E-FTW
4-groepenverdeler HS, 2 x ALS 30 mA + F + T + W, 1f	VKG31E-FTW
4-groepenverdeler HS, 2 x ALS 30 mA, 1f	VKG22E
4-groepenverdeler HS, 2 x ALS 30 mA + F + F + T 1f	VKG22E-FFT
4-groepenverdeler HS, 2 x ALS 30 mA, 1f	VKG31E
4-groepenverdeler HS, 2 x ALS 30 mA + F, 1f	VKG22E-F
4-groepenverdeler HS, 2 x ALS 30 mA + F, 1f	VKG31E-F
4-groepenverdeler HS, 2 x ALS 30 mA + T, 1f	VKG22E-T
4-groepenverdeler HS, 2 x ALS 30 mA + T, 1f	VKG31E-T
4-groepenverdeler HS, 2 x ALS 30 mA + W, 1f	VKG22E-W
4-groepenverdeler HS, 2 x ALS 30 mA + F + F, 1f	VKG31E-FF
4-groepenverdeler HS, 2 x ALS 30 mA + F + T, 1f	VKG22E-FT
4-groepenverdeler HS, 2 x ALS 30 mA + F + T, 1f	VKG31E-FT
4-groepenverdeler HS, 2 x ALS 30 mA + F + W, 1f	VKG22E-FW
4-groepenverdeler HS, 2 x ALS 30 mA + T + W, 1f	VKG22E-TW
4-groepenverdeler HS, 2 x ALS 30 mA + W + W, 1f	VKG22E-WW
5-groepenverdeler HS, 2 x ALS 30 mA, 1f, stekerbaar	VKG32E-S500
5-groepenverdeler HS, 2 x ALS 30 mA + F + F + T, 1f	VKG41E-FFT
5-groepenverdeler HS, 2 x ALS 30 mA + F + T + W + W, 1f	VKG32E-FTWW
5-groepenverdeler HS, 2 x ALS 30 mA + F + T + W, 1f	VKG32E-FTW
5-groepenverdeler HS, 2 x ALS 30 mA, 1f	VKG32E
5-groepenverdeler HS, 2 x ALS 30 mA, 1f	VKG41E
5-groepenverdeler HS, 2 x ALS 30 mA + F, 1f	VKG32E-F
5-groepenverdeler HS, 2 x ALS 30 mA + G + M, 1f	VKG32E-GM
5-groepenverdeler HS, 2 x ALS 30 mA + F, 1f	VKG41E-F
5-groepenverdeler HS, 2 x ALS 30 mA + T, 1f	VKG32E-T
5-groepenverdeler HS, 2 x ALS 30 mA + T, 1f	VKG41E-T
5-groepenverdeler HS, 2 x ALS 30 mA + W, 1f	VKG32E-W
5-groepenverdeler HS, 2 x ALS 30 mA + F + T, 1f	VKG32E-FT
5-groepenverdeler HS, 2 x ALS 30 mA + F+ T, 1f	VKG41E-FT
5-groepenverdeler HS, 2 x ALS 30 mA + F + W, 1f	VKG32E-FW
5-groepenverdeler HS, 2 x ALS 30 mA + G + T, 1f	VKG32E-GT
5-groepenverdeler HS, 2 x ALS 30 mA + T + W, 1f	VKG32E-TW
5-groepenverdeler HS, 2 x ALS 30 mA + W + W, 1f	VKG32E-WW
5-groepenverdeler HS, 2 x ALS 30 mA + T + W + W, 1f	VKG32E-TWW

E Groepenverdeler

Omschrijving	Bestelnr.
6-groepenverdeler HS, 2 x ALS 30 mA + F + T + W, 1f	VKG33E-FTW
6-groepenverdeler HS, 2 x ALS 30 mA + F + T + W, 1f	VKG42E-FTW
6-groepenverdeler HS, 2 x ALS 30 mA + F + T + W + W, 1f	VKG42E-FTWW
6-groepenverdeler HS, 2 x ALS 30 mA + F + W + W, 1f	VKG42E-FWW
6-groepenverdeler HS, 2 x ALS 30 mA + T + W + W, 1f	VKG33E-TWW
6-groepenverdeler HS, 2 x ALS 30 mA, 1f	VKG33E
6-groepenverdeler HS, 2 x ALS 30 mA, 1f	VKG42E
6-groepenverdeler HS, 2 x ALS 30 mA + F, 1f	VKG33E-F
6-groepenverdeler HS, 2 x ALS 30 mA + F, 1f	VKG42E-F
6-groepenverdeler HS, 2 x ALS 30 mA + T, 1f	VKG33E-T
6-groepenverdeler HS, 2 x ALS 30 mA + V, 1f	VKG33E-V
6-groepenverdeler HS, 2 x ALS 30 mA + W, 1f	VKG33E-W
6-groepenverdeler HS, 2 x ALS 30 mA + W, 1f	VKG42E-W
6-groepenverdeler HS, 2 x ALS 30 mA + F + T, 1f	VKG33E-FT
6-groepenverdeler HS, 2 x ALS 30 mA + F + T, 1f	VKG42E-FT
6-groepenverdeler HS, 2 x ALS 30 mA + F + W, 1f	VKG33E-FW
6-groepenverdeler HS, 2 x ALS 30 mA + F + W, 1f	VKG42E-FW
6-groepenverdeler HS, 2 x ALS 30 mA + T + W, 1f	VKG33E-TW
6-groepenverdeler HS, 2 x ALS 30 mA + W + W, 1f	VKG33E-WW
6-groepenverdeler HS, 2 x ALS 30 mA + F + T + W + W, 1f	VKG33E-FTWW
6-groepenverdeler HS, 2 x ALS 30 mA + F + F + T, 1f	VKG33E-FFT
7-groepenverdeler HS, 2 x ALS 30 mA + A + F + W + W, 1f	VKG43E-AFWW
7-groepenverdeler HS, 2 x ALS 30 mA + F + T + W + W, 1f	VKG43E-FTWW
7-groepenverdeler HS, 2 x ALS 30 mA + A + F + W, 1f	VKG43E-AFW
7-groepenverdeler HS, 2 x ALS 30 mA + F + T + W, 1f	VKG43E-FTW
7-groepenverdeler HS, 2 x ALS 30 mA + F + W + W, 1f	VKG43E-FWW
7-groepenverdeler HS, 2 x ALS 30 mA, 1f	VKG43E
7-groepenverdeler HS, 2 x ALS 30 mA + A, 1f	VKG43E-A
7-groepenverdeler HS, 2 x ALS 30 mA + F, 1f	VKG43E-F
7-groepenverdeler HS, 2 x ALS 30 mA + T, 1f	VKG43E-T
7-groepenverdeler HS, 2 x ALS 30 mA + W, 1f	VKG43E-W
7-groepenverdeler HS, 2 x ALS 30 mA + F + T, 1f	VKG43E-FT
7-groepenverdeler HS, 2 x ALS 30 mA + F + W, 1f	VKG43E-FW
7-groepenverdeler HS, 2 x ALS 30 mA + T + V, 1f	VKG43E-TV
7-groepenverdeler HS, 2 x ALS 30 mA + T + W, 1f	VKG43E-TW
7-groepenverdeler HS, 2 x ALS 30 mA + W + W, 1f	VKG43E-WW
8-groepenverdeler HS, 2 x ALS 30 mA + G + T + W + W, 1f	VKG44E-GTWW
8-groepenverdeler HS, 2 x ALS 30 mA + A + T + W, 1f	VKG44E-AATW
8-groepenverdeler HS, 2 x ALS 30 mA + A + W + W, 1f	VKG44E-AWW
8-groepenverdeler HS, 2 x ALS 30 mA + T + W + W, 1f	VKG44E-TWW
8-groepenverdeler HS, 2 x ALS 30 mA, 1f	VKG44E
8-groepenverdeler HS, 2 x ALS 30 mA + T, 1f	VKG44E-T
8-groepenverdeler HS, 2 x ALS 30 mA + W, 1f	VKG44E-W
8-groepenverdeler HS, 2 x ALS 30 mA + T + W, 1f	VKG44E-TW
8-groepenverdeler HS, 2 x ALS 30 mA + W + W, 1f	VKG44E-WW

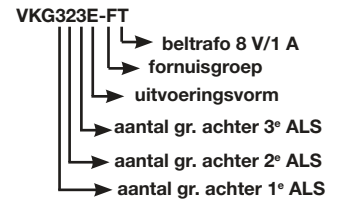


E
2^e variant

Groepenverdeler

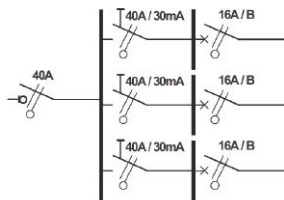
Eigenschappen:

- 2 rijen
- 1 fase
- 3 aardlekschakelaars
- hoofdschakelaar 2p 40 A
- ALS 30 mA 2p + groepen
- ALS 30 mA 2p + groepen
- ALS 30 mA 2p + groepen



Samengestelde
groepenverdelers

VKG222E-F

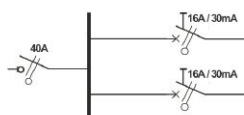


Omschrijving

Omschrijving	Bestelnr.
4-groepenverdeler HS, 3 x ALS 30 mA + F + T, 1f	VKG211E-FT
4-groepenverdeler HS, 3 x ALS 30 mA + T, 1f	VKG211E-T
4-groepenverdeler HS, 3 x ALS 30 mA + T + W, 1f	VKG211E-TW
5-groepenverdeler HS, 3 x ALS 30 mA + T, 1f	VKG212E-T
5-groepenverdeler HS, 3 x ALS 30 mA + T, 1f	VKG311E-T
5-groepenverdeler HS, 3 x ALS 30 mA, 1f	VKG221E
5-groepenverdeler HS, 3 x ALS 30 mA + F + T, 1f	VKG221E-FT
6-groepenverdeler HS, 3 x ALS 30 mA + F, 1f	VKG222E-F
6-groepenverdeler HS, 3 x ALS 30 mA + T, 1f	VKG312E-T
6-groepenverdeler HS, 3 x ALS 30 mA, 1f	VKG222E
6-groepenverdeler HS, 3 x ALS 30 mA, 1f	VKG312E
7-groepenverdeler HS, 3 x ALS 30 mA + F, 1f	VKG322E-F
7-groepenverdeler HS, 3 x ALS 30 mA + T, 1f	VKG322E-T
7-groepenverdeler HS, 3 x ALS 30 mA, 1f	VKG313E
7-groepenverdeler HS, 3 x ALS 30 mA + F + T, 1f	VKG313E-FT
7-groepenverdeler HS, 3 x ALS 30 mA + F + T, 1f	VKG322E-FT
7-groepenverdeler HS, 3 x ALS 30 mA + F + W, 1f	VKG322E-FW
8-groepenverdeler HS, 3 x ALS 30 mA + F, 1f	VKG323E-F
8-groepenverdeler HS, 3 x ALS 30 mA + T, 1f	VKG323E-T
8-groepenverdeler HS, 3 x ALS 30 mA, 1f	VKG323E
8-groepenverdeler HS, 3 x ALS 30 mA, 1f	VKG422E
8-groepenverdeler HS, 3 x ALS 30 mA + F + T, 1f	VKG323E-FT
8-groepenverdeler HS, 3 x ALS 30 mA + F + T, 1f	VKG413E-FT
8-groepenverdeler HS, 3 x ALS 30 mA + F + W, 1f	VKG323E-FW
8-groepenverdeler HS, 3 x ALS 30 mA + F, 1f	VKG404E-F
8-groepenverdeler HS, 3 x ALS 30 mA + F + F + T, 1f	VKG323E-FFT
8-groepenverdeler HS, 3 x ALS 30 mA + F + T + W, 1f	VKG323E-FTW
9-groepenverdeler HS, 3 x ALS 30 mA + F, 1f	VKG333E-F
9-groepenverdeler HS, 3 x ALS 30 mA + T, 1f	VKG333E-T
9-groepenverdeler HS, 3 x ALS 30 mA + T, 1f	VKG423E-T
9-groepenverdeler HS, 3 x ALS 30 mA + W, 1f	VKG423E-W
9-groepenverdeler HS, 3 x ALS 30 mA, 1f	VKG333E
9-groepenverdeler HS, 3 x ALS 30 mA + F + T, 1f	VKG333E-FT
9-groepenverdeler HS, 3 x ALS 30 mA + F + W, 1f	VKG333E-FW
9-groepenverdeler HS, 3 x ALS 30 mA + T + W, 1f	VKG333E-TW
9-groepenverdeler HS, 3 x ALS 30 mA + T + W, 1f	VKG423E-TW
9-groepenverdeler HS, 3 x ALS 30 mA + F, 1f	VKG414E-F
10-groepenverdeler HS, 3 x ALS 30 mA + F, 1f	VKG424E-F
10-groepenverdeler HS, 3 x ALS 30 mA + F, 1f	VKG433E-F
10-groepenverdeler HS, 3 x ALS 30 mA + T, 1f	VKG433E-T
10-groepenverdeler HS, 3 x ALS 30 mA + W, 1f	VKG424E-W
10-groepenverdeler HS, 3 x ALS 30 mA + W, 1f	VKG433E-W
10-groepenverdeler HS, 3 x ALS 30 mA, 1f	VKG433E
10-groepenverdeler HS, 3 x ALS 30 mA + F + T, 1f	VKG433E-FT
10-groepenverdeler HS, 3 x ALS 30 mA + F + W, 1f	VKG424E-FW
10-groepenverdeler HS, 3 x ALS 30 mA + T + W, 1f	VKG424E-TW
10-groepenverdeler HS, 3 x ALS 30 mA + T + W, 1f	VKG433E-TW
11-groepenverdeler HS, 3 x ALS 30 mA + F, 1f	VKG434E-F
11-groepenverdeler HS, 3 x ALS 30 mA + T, 1f	VKG434E-T
11-groepenverdeler HS, 3 x ALS 30 mA, 1f	VKG434E
11-groepenverdeler HS, 3 x ALS 30 mA + F + T, 1f	VKG434E-FT
12-groepenverdeler HS, 3 x ALS 30 mA, 1f	VKG444E



VKG43G



G

Groepenverdeler

Eigenschappen:

- 2 rijen
- 1 fase
- hoofdschakelaar 2p 40 A
- HACO's 1e rij
- HACO's 2e rij

Omschrijving

Omschrijving	Bestelnr.
4-groepenverdeler HS, HACO/HACO, 1f	VKG22G
4-groepenverdeler HS, HACO/HACO + T, 1f	VKG22G-T
5-groepenverdeler HS, HACO/HACO + T, 1f	VKG32G-T
5-groepenverdeler HS, HACO/HACO, 1f	VKG50G
6-groepenverdeler HS, HACO/HACO + T, 1f	VKG33G-T
6-groepenverdeler HS, HACO/HACO, 1f	VKG33G
7-groepenverdeler HS, HACO/HACO + F + T, 1f	VKG43G-FT
7-groepenverdeler HS, HACO/HACO + T, 1 f	VKG43G-T
7-groepenverdeler HS, HACO/HACO, 1f	VKG43G
8-groepenverdeler HS, HACO/HACO, 1f	VKG44G
9-groepenverdeler HS, HACO/HACO + T, 1f	VKG54G-T
9-groepenverdeler HS, HACO/HACO, 1f	VKG54G
10-groepenverdeler HS, HACO/HACO, 1f	VKG55G
11-groepenverdeler HS, HACO/HACO, 1f	VKG65G



H

Groepenverdeler

Eigenschappen:

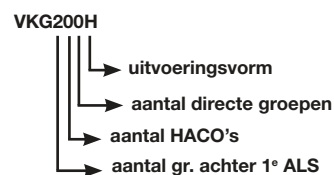
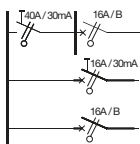
- uitbreidingsverdeler
- 2 rijen
- 1 fase
- ALS 30 mA 2p + groepen
- HACO's
- directe groepen

Omschrijving

Omschrijving	Bestelnr.
1-groepuitbreidingsverdeler ALS 30mA/HACO/direct + F 1f	VKG100H-F
2-groepen-uitbreidingsverdeler ALS 30 mA/HACO/direct, 1f	VKG200H
2-groepen-uitbreidingsverdeler ALS 30 mA/HACO/direct+ F, 1f	VKG200H-F
3-groepen-uitbreidingsverdeler ALS 30 mA/HACO/direct, 1f	VKG300H
3-groepen-uitbreidingsverdeler ALS 30 mA/HACO/direct+ F, 1f	VKG300H-F
4-groepen-uitbreidingsverdeler ALS 30 mA/HACO/direct, 1f	VKG400H



VKG200H





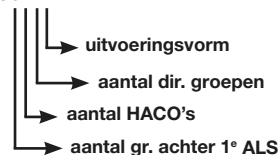
K

Groepenverdeler

Eigenschappen:

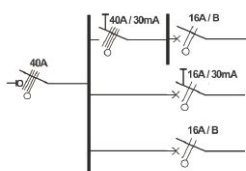
- 2 rijen
- 3 fasen
- hoofdschakelaar 4p 40 A
- ALS 30 mA 4p + groepen
- HACO's
- directe groepen

VKG321K



Samengestelde groepenverdelers

VKG022K



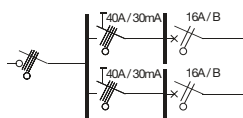
Omschrijving	Bestelnr.
0-groepenverdeler HS, ALS 30 mA + K + K + K + K, 3f	VKG000K-KKKK
1-groepenverdeler HS, ALS 30 mA/HACO/direct + T, 3f	VKG100K-T
1-groepenverdeler HS, ALS 30 mA/HACO/direct + K + K + T, 3f	VKG100K-KKT
1-groepenverdeler HS, ALS 30 mA/HACO/direct + K + T, 3f	VKG100K-KT
2-groepenverdeler HS, ALS 30 mA/HACO/direct, 3f	VKG011K
2-groepenverdeler HS, ALS 30 mA/HACO/direct, 3f	VKG020K
2-groepenverdeler HS, ALS 30mA/HACO/direct + B, 3f	VKG020K-B
2-groepenverdeler HS, ALS 30 mA/HACO/direct, 3f	VKG200K
2-groepenverdeler HS, ALS 30 mA/HACO/direct + F, 3f	VKG200K-F
2-groepenverdeler HS, ALS 30 mA/HACO/direct + K, 3f	VKG200K-K
2-groepenverdeler HS, ALS 30 mA/HACO/direct + T, 3f	VKG200K-T
2-groepenverdeler HS, ALS 30 mA/HACO/direct + W, 3f	VKG020K-W
2-groepenverdeler HS, ALS 30 mA/HACO/direct + F + F + T, 3f	VKG200K-FFT
2-groepenverdeler HS, ALS 30 mA/HACO/direct + K + K, 3f	VKG200K-KK
2-groepenverdeler HS, ALS 30 mA/HACO/direct + K + T, 3f	VKG200K-KT
2-groepenverdeler HS, ALS 30 mA/HACO/direct + K + T + W, 3f	VKG200K-KTW
2-groepenverdeler HS, ALS 30 mA/HACO/direct + T + W, 3f	VKG020K-TW
3-groepenverdeler HS, ALS 30 mA/HACO/direct, 3f	VKG012K
3-groepenverdeler HS, ALS 30 mA/HACO/direct, 3f	VKG003K
3-groepenverdeler HS, ALS 30 mA/HACO/direct, 3f	VKG021K
3-groepenverdeler HS, ALS 30 mA/HACO/direct, 3f	VKG030K
3-groepenverdeler HS, ALS 30 mA/HACO/direct, 3f	VKG201K
3-groepenverdeler HS, ALS 30 mA/HACO/direct, 3f	VKG300K
3-groepenverdeler HS, ALS 30 mA/HACO/direct + D, 3f	VKG001K-D
2-groepenverdeler HS, ALS 30 mA/HACO/direct + D, 3f	VKG002K-D
3-groepenverdeler HS, ALS 30 mA/HACO/direct + D, 3f	VKG003K-D
3-groepenverdeler HS ALS 30 mA/HACO/direct+ D, 3f	VKG012K-D
3-groepenverdeler HS, ALS 30 mA/HACO/direct + D, 3f	VKG030K-D
3-groepenverdeler HS, ALS 30 mA/HACO/direct + F, 3f	VKG300K-F
3-groepenverdeler HS, ALS 30 mA/HACO/direct + K, 3f	VKG030K-K
3-groepenverdeler HS, ALS 30 mA/HACO/direct + K, 3f	VKG201K-K
3-groepenverdeler HS, ALS 30 mA/HACO/direct + K, 3f	VKG300K-K
3-groepenverdeler HS, ALS 30 mA/HACO/direct + T, 3f	VKG030K-T
3-groepenverdeler HS, ALS 30 mA/HACO/direct + T, 3f	VKG201K-T
3-groepenverdeler HS, ALS 30 mA/HACO/direct + T, 3f	VKG300K-T
3-groepenverdeler HS, ALS 30 mA/HACO/direct + F + T, 3f	VKG300K-FT
3-groepenverdeler HS, ALS 30 mA/HACO/direct + K + T, 3f	VKG300K-KT
3-groepenverdeler HS, ALS 30 mA/HACO/direct + K + W + W, 3f	VKG300K-KWW
4-groepenverdeler HS, ALS 30 mA/HACO/direct, 3f	VKG022K
4-groepenverdeler HS, ALS 30 mA/HACO/direct, 3f	VKG031K
4-groepenverdeler HS, ALS 30 mA/HACO/direct, 3f	VKG040K
4-groepenverdeler HS, ALS 30 mA/HACO/direct, 3f	VKG202K
4-groepenverdeler HS, ALS 30 mA/HACO/direct, 3f	VKG301K
4-groepenverdeler HS, ALS 30 mA/HACO/direct, 3f	VKG400K
4-groepenverdeler HS, ALS 30 mA/HACO/direct + D, 3f	VKG004K-D
4-groepenverdeler HS, ALS 30 mA/HACO/direct + D, 3f	VKG013K-D
4-groepenverdeler HS, ALS 30 mA/HACO/direct + K, 3f	VKG031K-K
4-groepenverdeler HS, ALS 30 mA/HACO/direct + K, 3f	VKG040K-K
4-groepenverdeler HS, ALS 30 mA/HACO/direct + T, 3f	VKG400K-T
4-groepenverdeler HS, ALS 30 mA/HACO/direct + K + W + W, 3f	VKG310K-KWW

K Groepenverdeler

Omschrijving	Bestelnr.
5-groepenverdeler HS, ALS 30 mA/HACO/direct, 3f	VKG005K
5-groepenverdeler HS, ALS 30 mA/HACO/direct, 3f	VKG041K
5-groepenverdeler HS, ALS 30 mA/HACO/direct, 3f	VKG050K
5-groepenverdeler HS, ALS 30 mA/HACO/direct, 3f	VKG302K
5-groepenverdeler HS, ALS 30 mA/HACO/direct, 3f	VKG401K
5-groepenverdeler HS, ALS 30 mA/HACO/direct, 3f	VKG410K
5-groepenverdeler HS, ALS 30 mA/HACO/direct + T, 3f	VKG410K-T
6-groepenverdeler HS, ALS 30 mA/HACO/direct, 3f	VKG033K
6-groepenverdeler HS, ALS 30 mA/HACO/direct, 3f	VKG042K
6-groepenverdeler HS, ALS 30 mA/HACO/direct, 3f	VKG303K
6-groepenverdeler HS, ALS 30 mA/HACO/direct, 3f	VKG402K
6-groepenverdeler HS, ALS 30 mA/HACO/direct, 3f	VKG420K
7-groepenverdeler HS, ALS 30 mA/HACO/direct, 3f	VKG007K
7-groepenverdeler HS, ALS 30 mA/HACO/direct, 3f	VKG403K
7-groepenverdeler HS, ALS 30 mA/HACO/direct + K, 3f	VKG052K-K
8-groepenverdeler HS, ALS 30 mA/HACO/direct, 3f	VKG404K
8-groepenverdeler HS, ALS 30 mA/HACO/direct + D, 3f	VKG404K-D



VKG31L



L Groepenverdeler

- Eigenschappen:**
- 2 rijen
 - 3 fasen
 - hoofdschakelaar 4p 40 A
 - 1e ALS 30 mA 4p + groepen
 - 2e ALS 30 mA 4p + groepen



Omschrijving	Bestelnr.
2-groepenverdeler HS, 2 x ALS 30 mA + F + K + T, 3f	VKG20L-FKT
3-groepenverdeler HS, 2 x ALS 30 mA + K + K, 3f	VKG21L-KK
3-groepenverdeler HS, 2 x ALS 30 mA + F + K + T, 3f	VKG30L-FKT
3-groepenverdeler HS, 2 x ALS 30 mA, 3f	VKG21L
3-groepenverdeler HS, 2 x ALS 30 mA + F + K + W, 3f	VKG21L-FKW
3-groepenverdeler HS, 2 x ALS 30 mA + K, 3f	VKG21L-K
3-groepenverdeler HS, 2 x ALS 30 mA + K, 3f	VKG30L-K
3-groepenverdeler HS, 2 x ALS 30 mA + T, 3f	VKG21L-T
4-groepenverdeler HS, 2 x ALS 30 mA + F + T, 3f	VKG22L-FT
4-groepenverdeler HS, 2 x ALS 30 mA + F + T, 3f	VKG31L-FT
4-groepenverdeler HS, 2 x ALS 30 mA + K + K, 3f	VKG31L-KK
4-groepenverdeler HS, 2 x ALS 30 mA + K + T, 3f	VKG22L-KT
4-groepenverdeler HS, 2 x ALS 30 mA + K + W, 3f	VKG22L-KW
4-groepenverdeler HS, 2 x ALS 30 mA + C + F + T, 3f	VKG22L-CFT
4-groepenverdeler HS, 2 x ALS 30 mA, 3f	VKG22L
4-groepenverdeler HS, 2 x ALS 30 mA, 3f	VKG31L
4-groepenverdeler HS, 2 x ALS 30 mA + F, 3f	VKG22L-F
4-groepenverdeler HS, 2 x ALS 30 mA + F, 3f	VKG31L-F
4-groepenverdeler HS, 2 x ALS 30 mA + K, 3f	VKG22L-K
4-groepenverdeler HS, 2 x ALS 30 mA + K, 3f	VKG31L-K
4-groepenverdeler HS, 2 x ALS 30 mA + T, 3f	VKG22L-T
4-groepenverdeler HS, 2 x ALS 30 mA + W, 3f	VKG22L-W
4-groepenverdeler HS, 2 x ALS 30 mA + C + K, 3f	VKG22L-CK
5-groepenverdeler HS, 2 x ALS 30 mA + F + T, 3f	VKG32L-FT
5-groepenverdeler HS, 2 x ALS 30 mA + K + T, 3f	VKG32L-KT
5-groepenverdeler HS, 2 x ALS 30 mA + F + T + W, 3f	VKG32L-FTW
5-groepenverdeler HS, 2 x ALS 30 mA, 3f	VKG32L
5-groepenverdeler HS, 2 x ALS 30 mA, 3f	VKG41L
5-groepenverdeler HS, 2 x ALS 30 mA + F, 3f	VKG32L-F
5-groepenverdeler HS, 2 x ALS 30 mA + K, 3f	VKG32L-K
5-groepenverdeler HS, 2 x ALS 30 mA + T, 3f	VKG32L-T
5-groepenverdeler HS, 2 x ALS 30 mA + W, 3f	VKG32L-W
5-groepenverdeler HS, 2 x ALS 30 mA + G + G + T, 3f	VKG32L-GGT

L

Groepenverdeler

Omschrijving	Bestelnr.
6-groepenverdeler HS, 2 x ALS 30 mA, 3f, stekerbaar	VKG33L-S600
6-groepenverdeler HS, 2 x ALS 30 mA + F + F, 3f	VKG33L-FF
6-groepenverdeler HS, 2 x ALS 30 mA + F + K, 3f	VKG33L-FK
6-groepenverdeler HS, 2 x ALS 30 mA + F + T, 3f	VKG33L-FT
6-groepenverdeler HS, 2 x ALS 30 mA + F + T, 3f	VKG42L-FT
6-groepenverdeler HS, 2 x ALS 30 mA + F + W, 3f	VKG33L-FW
6-groepenverdeler HS, 2 x ALS 30 mA + K + T, 3f	VKG33L-KT
6-groepenverdeler HS, 2 x ALS 30 mA + K + T, 3f	VKG42L-KT
6-groepenverdeler HS, 2 x ALS 30 mA + W + W, 3f	VKG33L-WW
6-groepenverdeler HS, 2 x ALS 30 mA + F + F + T, 3f	VKG33L-FFT
6-groepenverdeler HS, 2 x ALS 30 mA + G + G + T, 3f	VKG33L-GGT
6-groepenverdeler HS, 2 x ALS 30 mA, 3f	VKG33L
6-groepenverdeler HS, 2 x ALS 30 mA, 3f	VKG42L
6-groepenverdeler HS, 2 x ALS 30 mA + C, 3f	VKG33L-C
6-groepenverdeler HS, 2 x ALS 30 mA + D, 3f	VKG33L-D
6-groepenverdeler HS, 2 x ALS 30 mA + G + M, 3f	VKG33L-GM
6-groepenverdeler HS, 2 x ALS 30 mA + F, 3f	VKG33L-F
6-groepenverdeler HS, 2 x ALS 30 mA + F, 3f	VKG42L-F
6-groepenverdeler HS, 2 x ALS 30 mA + K, 3f	VKG33L-K
6-groepenverdeler HS, 2 x ALS 30 mA + K, 3f	VKG42L-K
6-groepenverdeler HS, 2 x ALS 30 mA + T, 3f	VKG33L-T
6-groepenverdeler HS, 2 x ALS 30 mA + W, 3f	VKG33L-W
6-groepenverdeler HS, 2 x ALS 30 mA + F + G + G + T, 3f	VKG33L-FGGT
7-groepenverdeler HS, 2 x ALS 30 mA + F + T, 3f	VKG43L-FT
7-groepenverdeler HS, 2 x ALS 30 mA + F + W, 3f	VKG43L-FW
7-groepenverdeler HS, 2 x ALS 30 mA + G + G, 3f	VKG43L-GG
7-groepenverdeler HS, 2 x ALS 30 mA + T + V, 3f	VKG43L-TV
7-groepenverdeler HS, 2 x ALS 30 mA, 3f	VKG43L
7-groepenverdeler HS, 2 x ALS 30 mA + A, 3f	VKG43L-A
7-groepenverdeler HS, 2 x ALS 30 mA + C, 3f	VKG43L-C
7-groepenverdeler HS, 2 x ALS 30 mA + D, 3f	VKG43L-D
7-groepenverdeler HS, 2 x ALS 30 mA + F, 3f	VKG43L-F
7-groepenverdeler HS, 2 x ALS 30 mA + K, 3f	VKG43L-K
7-groepenverdeler HS, 2 x ALS 30 mA + T, 3f	VKG43L-T
7-groepenverdeler HS, 2 x ALS 30 mA + W, 3f	VKG43L-W
7-groepenverdeler HS, 2 x ALS 30 mA + A + F, 3f	VKG43L-AF
8-groepenverdeler HS, 2 x ALS 30 mA + G + G, 3f	VKG44L-GG
8-groepenverdeler HS, 2 x ALS 30 mA, 3f	VKG44L
8-groepenverdeler HS, 2 x ALS 30 mA + A, 3f	VKG44L-A
8-groepenverdeler HS, 2 x ALS 30 mA + D, 3f	VKG44L-D
8-groepenverdeler HS, 2 x ALS 30 mA + T, 3f	VKG44L-T
8-groepenverdeler HS, 2 x ALS 30 mA + W, 3f	VKG44L-W



L
2° variant

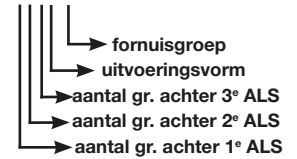
Groepenverdelers

Eigenschappen:

- 2 rijen
- 3 fasen

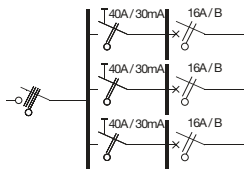
- hoofdschakelaar 4p 40 A
- 1e ALS 30 mA 2p + groepen
- 2e ALS 30 mA 2p + groepen
- 3e ALS 30 mA 2p + groepen

VKG323L-F



Omschrijving

VKG433L



Omschrijving	Bestelnr.
4-groepenverdeler HS, 3 x ALS 30 mA 3f	VKG211L
4-groepenverdeler HS, 3 x ALS 30 mA + B, 3f	VKG211L-B
4-groepenverdeler HS, 3 x ALS 30 mA + F, 3f	VKG211L-F
4-groepenverdeler HS, 3 x ALS 30 mA + T, 3f	VKG211L-T
5-groepenverdeler HS, 3 x ALS 30 mA, 3f	VKG221L
5-groepenverdeler HS, 3 x ALS 30 mA + B, 3f	VKG221L-B
5-groepenverdeler HS, 3 x ALS 30 mA + F, 3f	VKG221L-F
5-groepenverdeler HS, 3 x ALS 30 mA + T, 3f	VKG221L-T
5-groepenverdeler HS, 3 x ALS 30 mA + F + T, 3f	VKG221L-FT
6-groepenverdeler HS, 3 x ALS 30 mA, 3f	VKG222L
6-groepenverdeler HS, 3 x ALS 30 mA + B, 3f	VKG222L-B
6-groepenverdeler HS, 3 x ALS 30 mA + B, +T 3f	VKG222L-BT
6-groepenverdeler HS, 3 x ALS 30 mA + F, 3f	VKG222L-F
6-groepenverdeler HS, 3 x ALS 30 mA + T, 3f	VKG222L-T
6-groepenverdeler HS, 3 x ALS 30 mA + F + T, 3f	VKG222L-FT
6-groepenverdeler HS, 3 x ALS 30 mA + F + T + W, 3f	VKG312L-FTW
6-groepenverdeler HS, 3 x ALS 30 mA + W, 3f	VKG222L-W
6-groepenverdeler HS, 3 x ALS 30 mA + F + T, 3f	VKG321L-FT
7-groepenverdeler HS, 3 x ALS 30 mA + F, 3f	VKG313L-F
7-groepenverdeler HS, 3 x ALS 30 mA + T, 3f	VKG313L-T
7-groepenverdeler HS, 3 x ALS 30 mA, 3f	VKG322L
7-groepenverdeler HS, 3 x ALS 30 mA + B, 3f	VKG322L-B
7-groepenverdeler HS, 3 x ALS 30 mA + T, 3f	VKG322L-T
7-groepenverdeler HS, 3 x ALS 30 mA + F + T, 3f	VKG313L-FT
7-groepenverdeler HS, 3 x ALS 30 mA + F + T, 3f	VKG322L-FT
7-groepenverdeler HS, 3 x ALS 30 mA + T + W, 3f	VKG313L-TW
7-groepenverdeler HS, 3 x ALS 30 mA + F + F + T, 3f	VKG322L-FFT
7-groepenverdeler HS, 3 x ALS 30 mA + F + T + W, 3f	VKG313L-FTW
7-groepenverdeler HS, 3 x ALS 30 mA + F + T + W, 3f	VKG322L-FTW
7-groepenverdeler HS, 3 x ALS 30 mA + F + T + W, 3f	VKG412L-FTW
8-groepenverdeler HS, 3 x ALS 30 mA, 3f	VKG332L
8-groepenverdeler HS, 3 x ALS 30 mA + B, 3f	VKG332L-B
8-groepenverdeler HS, 3 x ALS 30 mA + F, 3f	VKG332L-F
8-groepenverdeler HS, 3 x ALS 30 mA + T, 3f	VKG332L-T
8-groepenverdeler HS, 3 x ALS 30 mA + F + F, 3f	VKG332L-FF
8-groepenverdeler HS, 3 x ALS 30 mA + F + T, 3f	VKG332L-FT
8-groepenverdeler HS, 3 x ALS 30 mA + F + W, 3f	VKG332L-FW
9-groepenverdeler HS, 3 x ALS 30 mA + F, 3f	VKG333L-F
9-groepenverdeler HS, 3 x ALS 30 mA + F, 3f	VKG423L-F
9-groepenverdeler HS, 3 x ALS 30 mA + F, 3f	VKG441L-F
9-groepenverdeler HS, 3 x ALS 30 mA + T, 3f	VKG333L-T
9-groepenverdeler HS, 3 x ALS 30 mA, 3f	VKG333L
9-groepenverdeler HS, 3 x ALS 30 mA + F + W, 3f	VKG333L-FW
9-groepenverdeler HS, 3 x ALS 30 mA + F + T, 3f	VKG423L-FT
9-groepenverdeler HS, 3 x ALS 30 mA + T + W, 3f	VKG414L-TW
10-groepenverdeler HS, 3 x ALS 30 mA + F, 3f	VKG424L-F
10-groepenverdeler HS, 3 x ALS 30 mA + F, 3f	VKG433L-F
10-groepenverdeler HS, 3 x ALS 30 mA + T, 3f	VKG433L-T
10-groepenverdeler HS, 3 x ALS 30 mA, 3f	VKG433L
10-groepenverdeler HS, 3 x ALS 30 mA + F + F, 3f	VKG433L-FF
10-groepenverdeler HS, 3 x ALS 30 mA + F + T, 3f	VKG433L-FT
10-groepenverdeler HS, 3 x ALS 30 mA + F + T, 3f	VKG424L-FT
10-groepenverdeler HS, 3 x ALS 30 mA + G, 3f	VKG433L-G
11-groepenverdeler HS, 3 x ALS 30 mA + F, 3f	VKG434L-F
11-groepenverdeler HS, 3 x ALS 30 mA + T, 3f	VKG434L-T
11-groepenverdeler HS, 3 x ALS 30 mA, 3f	VKG434L
12-groepenverdeler HS, 3 x ALS 30 mA + T, 3f	VKG444L-T
12-groepenverdeler HS, 3 x ALS 30 mA, 3f	VKG444L



L
3^e variant

Groepenverdeler

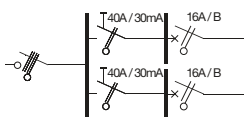
Eigenschappen:

- 2 rijen
- 3 fasen, 2 fasen belast
- hoofdschakelaar 4p 40 A
- 1e ALS 30 mA 2p + groepen
- 2e ALS 30 mA 2p + groepen

VKG330L



VKG220L

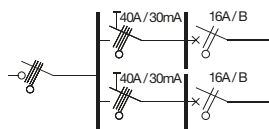


Omschrijving	Bestelnr.
4-groepenverdeler HS, 2x ALS 30 mA, 3f	VKG220L
4-groepenverdeler HS, 2x ALS 30 mA + F, 3f	VKG220L-F
4-groepenverdeler HS, 2x ALS 30 mA + F + T, 3f	VKG220L-FT
4-groepenverdeler HS, 2x ALS 30 mA + F + W, 3f	VKG220L-FW
4-groepenverdeler HS, 2x ALS 30 mA + T, 3f	VKG220L-T
4-groepenverdeler HS, 2x ALS 30 mA + T + W, 3f	VKG220L-TW
4-groepenverdeler HS, 2x ALS 30 mA + W, 3f	VKG220L-W
5-groepenverdeler HS, 2x ALS 30 mA + F, 3f	VKG320L-F
5-groepenverdeler HS, 2x ALS 30 mA + F + T, 3f	VKG320L-FT
5-groepenverdeler HS, 2x ALS 30 mA + F + T + W, 3f	VKG320L-FTW
5-groepenverdeler HS, 2x ALS 30 mA + T, 3f	VKG320L-T
5-groepenverdeler HS, 2x ALS 30 mA + T + W, 3f	VKG320L-TW
5-groepenverdeler HS, 2x ALS 30 mA, 3f	VKG320L
6-groepenverdeler HS, 3 x ALS 30 mA + B + T + W, 3f	VKG330L-BTW
6-groepenverdeler HS, 2x ALS 30 mA + F, 3f	VKG330L-F
6-groepenverdeler HS, 2x ALS 30 mA + F, 3f	VKG420L-F
6-groepenverdeler HS, 2x ALS 30 mA + F + T, 3f	VKG420L-FT
6-groepenverdeler HS, 2x ALS 30 mA + F + T + W, 3f	VKG330L-FTW
6-groepenverdeler HS, 2x ALS 30 mA + F + W, 3f	VKG330L-FW
6-groepenverdeler HS, 2x ALS 30 mA + T + W, 3f	VKG330L-TW
6-groepenverdeler HS, 2x ALS 30 mA + T + W + W, 3f	VKG330L-TWW
6-groepenverdeler HS, 2x ALS 30 mA + W, 3f	VKG330L-W
6-groepenverdeler HS, 2x ALS 30 mA, 3f	VKG330L
6-groepenverdeler HS, 2x ALS 30 mA + T, 3f	VKG330L-T
6-groepenverdeler HS, 2x ALS 30 mA + F + T, 3f	VKG330L-FT
7-groepenverdeler HS, 2x ALS 30 mA + F, 3f	VKG430L-F
7-groepenverdeler HS, 2x ALS 30 mA + F + T, 3f	VKG430L-FT
7-groepenverdeler HS, 2x ALS 30 mA + F + T + W, 3f	VKG430L-FTW
7-groepenverdeler HS, 2x ALS 30 mA + T, 3f	VKG430L-T
7-groepenverdeler HS, 2x ALS 30 mA + T + W, 3f	VKG430L-TW
7-groepenverdeler HS, 2x ALS 30 mA + W, 3f	VKG430L-W
7-groepenverdeler HS, 2 x ALS 30 mA, 3f	VKG430L
8-groepenverdeler HS, 2x ALS 30 mA + T, 3f	VKG440L-T
8-groepenverdeler HS, 2x ALS 30 mA + T + W, 3f	VKG440L-TW
8-groepenverdeler HS, 2x ALS 30 mA + W, 3f	VKG440L-W
8-groepenverdeler HS, 2x ALS 30 mA, 3f	VKG440L

- NB: daar waar het energiebedrijf standaard met 3 fasen binnenkomt, kan type VKGxx0L in overleg met de netw erkbeheerder toegepast worden. Een 3-fasenverdeler, waarvan 2 fasen belast zijn, biedt in zulke gevallen een voordelige oplossing.



VKG43M-KT

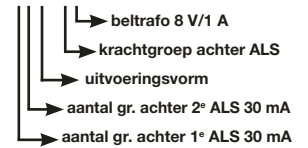


M Groepenverdeler

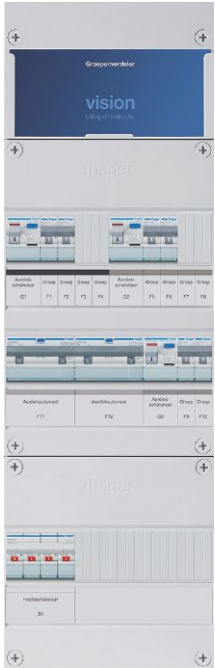
Eigenschappen:

- 3 rijen
- 3 fasen
- hoofdschakelaar 4p 40 A
- 1e ALS 30 mA 4p + groepen
- 2e ALS 30 mA 4p + groepen

VKG43M-KT



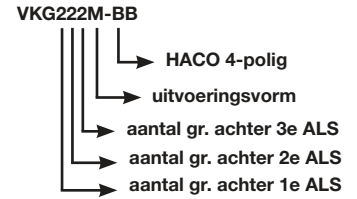
Omschrijving	Bestelnr.
4-groepenverdeler HS, 2 x ALS 30 mA + F + K + W, 3f	VKG22M-FKW
4-groepenverdeler HS, 2 x ALS 30 mA + K + K + T, 3f	VKG22M-KKT
4-groepenverdeler HS, 2 x ALS 30 mA + F, 3f	VKG31M-F
4-groepenverdeler HS, 2 x ALS 30 mA + F + T, 3f	VKG31M-FT
4-groepenverdeler HS, 2 x ALS 30 mA + T, 3f	VKG22M-T
5-groepenverdeler HS, 2 x ALS 30 mA + C + F + T + W, 3f	VKG23M-CFTW
5-groepenverdeler HS, 2 x ALS 30 mA + C + F + W, 3f	VKG23M-CFW
5-groepenverdeler HS, 2 x ALS 30 mA + F + K + W, 3f	VKG23M-FKW
5-groepenverdeler HS, 2 x ALS 30 mA + C + K, 3f	VKG32M-CK
5-groepenverdeler HS, 2 x ALS 30 mA + C + T + W, 3f	VKG32M-CTW
5-groepenverdeler HS, 2 x ALS 30 mA + F + K + T, 3f	VKG32M-FKT
5-groepenverdeler HS, 2 x ALS 30 mA + K + T + W, 3f	VKG32M-KTW
5-groepenverdeler HS, 2 x ALS 30 mA + F + F + K + T, 3f	VKG32M-FFKT
5-groepenverdeler HS, 2 x ALS 30 mA + F, 3f	VKG32M-F
5-groepenverdeler HS, 2 x ALS 30 mA + F + T, 3f	VKG32M-FT
5-groepenverdeler HS, 2 x ALS 30 mA + K + T, 3f	VKG32M-KT
5-groepenverdeler HS, 2 x ALS 30 mA + T, 3f	VKG32M-T
6-groepenverdeler HS, 2 x ALS 30 mA + C + K, 3f	VKG32M-CK
6-groepenverdeler HS, 2 x ALS 30 mA + F + K + W, 3f	VKG33M-FKW
6-groepenverdeler HS, 2 x ALS 30 mA + K + K, 3f	VKG33M-KK
6-groepenverdeler HS, 2 x ALS 30 mA + K + K + W, 3f	VKG33M-KKW
6-groepenverdeler HS, 2 x ALS 30 mA + K + W, 3f	VKG33M-KW
6-groepenverdeler HS, 2 x ALS 30 mA + F + T + W, 3f	VKG42M-FTW
6-groepenverdeler HS, 2 x ALS 30 mA + K + K + T, 3f	VKG33M-KKT
6-groepenverdeler HS, 2 x ALS 30 mA + K + T + W, 3f	VKG33M-KTW
6-groepenverdeler HS, 2 x ALS 30 mA + F + T, 3f	VKG33M-FT
6-groepenverdeler HS, 2 x ALS 30 mA + T, 3f	VKG33M-T
7-groepenverdeler HS, 2 x ALS 30 mA + A + K, 3f	VKG43M-AK
7-groepenverdeler HS, 2 x ALS 30 mA + C + T, 3f	VKG43M-CT
7-groepenverdeler HS, 2 x ALS 30 mA + K + T, 3f	VKG43M-KT
7-groepenverdeler HS, 2 x ALS 30 mA + K + W, 3f	VKG43M-KW
7-groepenverdeler HS, 2 x ALS 30 mA + F + T + W, 3f	VKG43M-FTW
7-groepenverdeler HS, 2 x ALS 30 mA + K, 3f	VKG43M-K
7-groepenverdeler HS, 2 x ALS 30 mA + F, 3f	VKG43M-F
7-groepenverdeler HS, 2 x ALS 30 mA + F + T, 3f	VKG43M-FT
7-groepenverdeler HS, 2 x ALS 30 mA + T, 3f	VKG43M-T
8-groepenverdeler HS, 2 x ALS 30 mA, 3f	VKG44M
8-groepenverdeler HS, 2 x ALS 30 mA + A + A + A + A + T + W, 3f	VKG44M-AAAATW



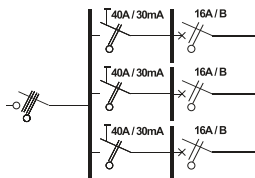
M
2^e variant

Groepenverdeler

- Eigenschappen:**
- 3 rijen
 - 3 fasen
 - hoofdschakelaar 4p 40 A
 - 1e ALS 30 mA 2p + groepen
 - 2e ALS 30 mA 2p + groepen
 - 3e ALS 30 mA 2p + groepen



VKG222M-BB



Omschrijving

- 6-groepenverdeler HS, 3 x ALS 30 mA +B +B, 3f
- 7-groepenverdeler HS, 3 x ALS 30 mA + F + K + W, 3f
- 7-groepenverdeler HS, 3 x ALS 30 mA + K + T, 3f
- 8-groepenverdeler HS, 3 x ALS 30 mA, 3f
- 8-groepenverdeler HS, 3 x ALS 30 mA +B +T + W, 3f
- 8-groepenverdeler HS, 3 x ALS 30 mA + F + F + W, 3f
- 8-groepenverdeler HS, 3 x ALS 30 mA + F + T + W, 3f
- 8-groepenverdeler HS, 3 x ALS 30 mA + F + T + W + W, 3f
- 8-groepenverdeler HS, 3 x ALS 30 mA + K + T + W, 3f
- 9-groepenverdeler HS, 3 x ALS 30 mA, 3f
- 9-groepenverdeler HS, 3 x ALS 30 mA + A + A + A, 3f
- 9-groepenverdeler HS, 3 x ALS 30 mA + B +T, 3f
- 9-groepenverdeler HS, 3 x ALS 30 mA + F + F + T, 3f
- 9-groepenverdeler HS, 3 x ALS 30 mA + F + T, 3f
- 9-groepenverdeler HS, 3 x ALS 30 mA +F+K+W, 3f
- 9-groepenverdeler HS, 3 x ALS 30 mA + K + T, 3f
- 10-groepenverdeler HS, 3 x ALS 30 mA, 3f
- 10-groepenverdeler HS, 3 x ALS 30 mA + B, 3f
- 10-groepenverdeler HS, 3 x ALS 30 mA + F + F + T, 3f
- 10-groepenverdeler HS, 3 x ALS 30 mA + F + T + W, 3f
- 10-groepenverdeler HS, 3 x ALS 30 mA + F + W, 3f
- 10-groepenverdeler HS, 3 x ALS 30 mA + K, 3f
- 10-groepenverdeler HS, 3 x ALS 30 mA + K + T, 3f
- 10-groepenverdeler HS, 3 x ALS 30 mA + D + F, 3f
- 11-groepenverdeler HS, 3 x ALS 30 mA, 3f
- 11-groepenverdeler HS, 3 x ALS 30 mA + B + T, 3f
- 11-groepenverdeler HS, 3 x ALS 30 mA, 3f
- 11-groepenverdeler HS, 3 x ALS 30 mA + K + T, 3f
- 11-groepenverdeler HS, 3 x ALS 30 mA + K + T + W, 3f
- 12-groepenverdeler HS, 3 x ALS 30 mA, 3f
- 12-groepenverdeler HS, 3 x ALS 30 mA + B, 3f
- 12-groepenverdeler HS, 3 x ALS 30 mA + T + W, 3f

Bestelnr.

- VKG222M-BB**
- VKG232M-FKW**
- VKG322M-KT**
- VKG323M**
- VKG323M-BTW**
- VKG323M-FFW**
- VKG323M-FTW**
- VKG323M-FTWW**
- VKG323M-KTW**
- VKG333M**
- VKG333M-AAA**
- VKG333M-BT**
- VKG333M-FFT**
- VKG333M-FT**
- VKG333M-FKW**
- VKG333M-KT**
- VKG433M**
- VKG433M-B**
- VKG433M-FFT**
- VKG433M-FTW**
- VKG433M-FW**
- VKG433M-K**
- VKG433M-KT**
- VKG442M-DF**
- VKG434M**
- VKG434M-BT**
- VKG434M-K**
- VKG434M-KT**
- VKG434M-KTW**
- VKG444M**
- VKG444M-B**
- VKG444M-TW**



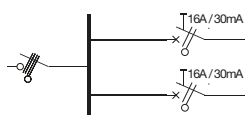
P

Groepenverdeler

- Eigenschappen:**
- 2 rijen
 - 3 fasen
 - Hoofdschakelaar 4p 40 A
 - 1e rij HACO's
 - 2e rij HACO's



VKG43P

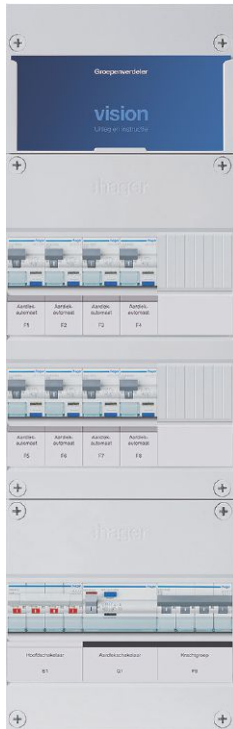


Omschrijving

- 5-groepenverdeler HS, HACO/HACO + T, 3f
- 6-groepenverdeler HS, HACO/HACO, 3f
- 6-groepenverdeler HS, HACO, 3f, stekerbare
- 6-groepenverdeler HS, HACO/HACO + F + T, 3f
- 6-groepenverdeler HS, HACO/HACO + K, 3f
- 7-groepenverdeler HS, HACO/HACO, 3f
- 8-groepenverdeler HS, HACO/HACO, 3f
- 9-groepenverdeler HS, HACO/HACO, 3f
- 9-groepenverdeler HS, HACO/HACO + F direct, 3f
- 9-groepenverdeler HS, HACO/HACO, 3f
- 10-groepenverdeler HS, HACO/HACO, 3f

Bestelnr.

- VKG32P-T**
- VKG33P**
- VKG33P-S600**
- VKG33P-FT**
- VKG60P-K**
- VKG43P**
- VKG44P**
- VKG54P**
- VKG54P-F**
- VKG63P**
- VKG64P**



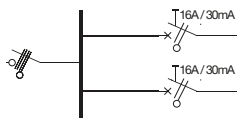
R Groepenverdeler

- Eigenschappen:**
- 3 rijen
 - 3 fasen
 - hoofdschakelaar 4p 40 A
 - 1e rij HACO's
 - 2e rij HACO's



Omschrijving	Bestelnr.
8-groepenverdeler HS, HACO/HACO + K, 3f	VKG44R-K
9-groepenverdeler HS, HACO/HACO, 3f	VKG54R
9-groepenverdeler HS, HACO/HACO + D, 3f	VKG54R-D
9-groepenverdeler HS, HACO/HACO + F, 3f	VKG54R-F
10-groepenverdeler HS, HACO/HACO, 3f	VKG55R
10-groepenverdeler HS, HACO/HACO + F direct, 3f	VKG55R-F
11-groepenverdeler HS, HACO/HACO, 3f	VKG65R
11-groepenverdeler HS, HACO/HACO+ F direct, 3f	VKG65R-F
12-groepenverdeler HS, HACO/HACO, 3f	VKG66R

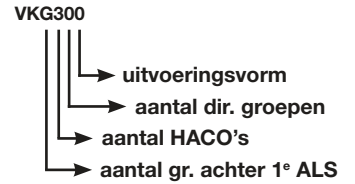
VKG44R-K



U

Groepenverdeler

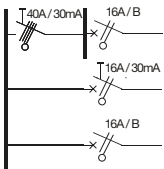
- Eigenschappen:**
- uitbreidingsverdeler
 - 2 rijen
 - 3 fasen
 - ALS 30 mA 4p + groepen
 - HACO's
 - directe groepen



Samengestelde groepenverdelers



VKG300U



Omschrijving	Bestelnr.
0-groepen-uitbreidingsverdeler ALS 30 mA/HACO/direct + F, 3f	VKG000U-F
0-groepen-uitbreidingsverdeler ALS 30 mA/HACO/direct + F + F, 3f	VKG000U-FF
0-groepen-uitbreidingsverdeler ALS 30 mA/HACO/direct + F + K + W, 3f	VKG000U-FKW
0-groepen-uitbreidingsverdeler ALS 30 mA/HACO/direct + K + K, 3f	VKG000U-KK
0-groepen-uitbreidingsverdeler ALS 30 mA/HACO/direct + K, 3f	VKG000U-K
0-groepen-uitbreidingsverdeler ALS 30 mA/HACO/direct + K + K + K, 3f	VKG000U-KKK
0-groepen-uitbreidingsverdeler ALS 30 mA/HACO/direct + K + K + K + K, 3f	VKG000U-KKKK
0-groepen-uitbreidingsverdeler ALS 30 mA/HACO/direct + K + K + T + W, 3f	VKG000U-KKTW
1-groep-uitbreidingsverdeler ALS 30 mA/HACO/direct + F, 3f	VKG100U-F
1-groep-uitbreidingsverdeler ALS 30 mA/HACO/direct + T, 3f	VKG100U-T
1-groep-uitbreidingsverdeler ALS 30 mA/HACO/direct + K, 3f	VKG100U-K
1-groep-uitbreidingsverdeler ALS 30 mA/HACO/direct + K + K + T, 3f	VKG100U-KKT
1-groep-uitbreidingsverdeler ALS 30 mA/HACO/direct + K + T, 3f	VKG100U-KT
2-groepen-uitbreidingsverdeler ALS 30 mA/HACO/direct + F, 3f	VKG200U-F
2-groepen-uitbreidingsverdeler ALS 30 mA/HACO/direct + K, 3f	VKG200U-K
2-groepen-uitbreidingsverdeler ALS 30 mA/HACO/direct + T, 3f	VKG200U-T
2-groepen-uitbreidingsverdeler ALS 30 mA/HACO/direct + W, 3f	VKG020U-W
2-groepen-uitbreidingsverdeler ALS 30 mA/HACO/direct, 3f	VKG200U
2-groepen-uitbreidingsverdeler ALS 30 mA/HACO/direct + F + F + T, 3f	VKG200U-FFT
2-groepen-uitbreidingsverdeler ALS 30 mA/HACO/direct + K + T + W, 3f	VKG200U-KTW
2-groepen-uitbreidingsverdeler ALS 30 mA/HACO/direct + C + K, 3f	VKG200U-CK
2-groepen-uitbreidingsverdeler ALS 30 mA/HACO/direct + K + K, 3f	VKG200U-KK
2-groepen-uitbreidingsverdeler ALS 30 mA/HACO/direct + K + T, 3f	VKG200U-KT
2-groepen-uitbreidingsverdeler ALS 30 mA/HACO/direct + T + W, 3f	VKG020U-TW
3-groepen-uitbreidingsverdeler ALS 30 mA/HACO/direct + K + W + W, 3f	VKG300U-KWW
3-groepen-uitbreidingsverdeler ALS 30 mA/HACO/direct, 3f	VKG030U
3-groepen-uitbreidingsverdeler ALS 30 mA/HACO/direct + B, 3f	VKG030U-B
3-groepen-uitbreidingsverdeler ALS 30 mA/HACO/direct + D, 3f	VKG030U-D
3-groepen-uitbreidingsverdeler ALS 30 mA/HACO/direct + D, 3f	VKG300U-D
3-groepen-uitbreidingsverdeler ALS 30 mA/HACO/direct + F, 3f	VKG300U-F
3-groepen-uitbreidingsverdeler ALS 30 mA/HACO/direct + K, 3f	VKG030U-K
3-groepen-uitbreidingsverdeler ALS 30 mA/HACO/direct + K, 3f	VKG300U-K
3-groepen-uitbreidingsverdeler ALS 30 mA/HACO/direct + T, 3f	VKG030U-T
3-groepen-uitbreidingsverdeler ALS 30 mA/HACO/direct + T, 3f	VKG300U-T
3-groepen-uitbreidingsverdeler ALS 30 mA/HACO/direct, 3f	VKG300U
3-groepen-uitbreidingsverdeler ALS 30 mA/HACO/direct + F + T, 3f	VKG300U-FT
3-groepen-uitbreidingsverdeler ALS 30 mA/HACO/direct + K + T, 3f	VKG300U-KT
4-groepen-uitbreidingsverdeler ALS 30 mA/HACO/direct + K, 3f	VKG004U-K
4-groepen-uitbreidingsverdeler ALS 30 mA/HACO/direct + K, 3f	VKG031U-K
4-groepen-uitbreidingsverdeler ALS 30mA/HACO/direct, 3f	VKG040U
4-groepen-uitbreidingsverdeler ALS 30 mA/HACO/direct + K, 3f	VKG040U-K
4-groepen-uitbreidingsverdeler ALS 30 mA/HACO/direct + T, 3f	VKG400U-T
4-groepen-uitbreidingsverdeler ALS 30 mA/HACO/direct, 3f	VKG400U
4-groepen-uitbreidingsverdeler ALS 30 mA/HACO/direct + K + W + W, 3f	VKG310U-KWW
4-groepen-uitbreidingsverdeler ALS 30 mA/HACO/direct + D, 3f	VKG013U-D
5-groepen-uitbreidingsverdeler ALS 30 mA/HACO/direct + C + C + C, 3f	VKG104U-CCC
5-groepen-uitbreidingsverdeler ALS 30 mA/HACO/direct + T, 3f	VKG410U-T
5-groepen-uitbreidingsverdeler ALS 30 mA/HACO/direct, 3f	VKG410U
6-groepen-uitbreidingsverdeler ALS 30 mA/HACO/direct + D, 3f	VKG420U-D
6-groepen-uitbreidingsverdeler ALS 30 mA/HACO/direct + K, 3f	VKG060U-K
6-groepen-uitbreidingsverdeler ALS 30 mA/HACO/direct, 3f	VKG420U
7-groepen-uitbreidingsverdeler ALS 30 mA/HACO/direct + K, 3f	VKG052U-K
8-groepen-uitbreidingsverdeler ALS 30 mA/HACO/direct, 3f	VKG017U

Kies de gewenste bouwvorm en inhoud van de Energybox

- heeft u een 1-fase- of 3-faseninstallatie? Kies daarbij de gewenste bouwvorm.
- kies het type Energybox met minimaal het aantal groepen dat u nodig heeft. Is dat exacte aantal geen leverbaar type, kies dan één type hoger.

► Technische informatie vindt u vanaf pagina 48



UYS30YA-F

Energybox 1 fase

Eigenschappen:

- 1 fase

Omschrijving	Eind-groep 230 V	Fornuis-groep 2 x 230 V	Krachtgroep 3 x 230 V / 400 V	Verp. Bestelnr.
Energybox 1 fase 3 groepen + 1x fornuisgroep h x b = 150 x 250 mm	3	1	-	1 UYS30YA-F
Energybox 1 fase 4 groepen h x b = 150 x 250 mm	4	-	-	1 UYS40YA



UYS33YF-FF

Energybox 2 x1 fase

Eigenschappen:

- 2 x 1 fase

Omschrijving	Eind-groep 230 V	Fornuis-groep 2 x 230 V	Krachtgroep 3 x 230 V / 400 V	Verp. Bestelnr.
Energybox 2x1 fase 4 groepen + 1x fornuisgroep h x b = 150 x 250 mm	4	1	-	1 UYS31YB-F
Energybox 2x1 fase 5 groepen h x b = 300 x 250 mm	5	-	-	1 UYS32YE
Energybox 2x1 fase 6 groepen + 1x fornuisgroep h x b = 300 x 250 mm	6	1	-	1 UYS33YE-F
Energybox 2x1 fase 6 groepen + 2x fornuisgroep h x b = 300 x 250 mm	6	2	-	1 UYS33YE-FF
Energybox 2x1 fase 5 groepen h x b = 150 x 250 mm	5	-	-	1 UYS32YF
Energybox 2x1 fase 6 groepen + 1x fornuisgroep h x b = 300 x 250 mm	6	1	-	1 UYS33YF-F
Energybox 2x1 fase 6 groepen + 2x fornuisgroep h x b = 150 x 500 mm	6	2	-	1 UYS33YF-FF



UYS33YL-FK

Energybox 3 fasen

Eigenschappen:

- 3 fasen

Omschrijving	Eind-groep 230 V	Fornuis-groep 2 x 230 V	Krachtgroep 3 x 230 V / 400 V	Verp. Bestelnr.
Energybox 3 fasen 2 groepen + 1x krachtgroep h x b = 150 x 250 mm	2	-	1	1 UYS20YC-K
Energybox 3 fasen 3 groepen + 1x fornuisgroep h x b = 150 x 250 mm	3	1	-	1 UYS30YC-F
Energybox 3 fasen 6 groepen + 1x fornuisgroep h x b = 300 x 250 mm	6	1	-	1 UYS33YL-F
Energybox 3 fasen 6 groepen + 2x fornuisgroep h x b = 300 x 500 mm	6	2	-	1 UYS33YL-FF
Energybox 3 fasen 6 groepen + krachtgroep h x b = 300 x 250 mm	6	-	1	1 UYS33YL-K
Energybox 3 fasen 4 groepen + 2x krachtgroep h x b = 300 x 250 mm	4	-	2	1 UYS22YL-KK
Energybox 3 fasen 6 groepen + 1x fornuisgroep+1x krachtgroep h x b = 300 x 250 mm	6	1	1	1 UYS33YL-FK
Energybox 3 fasen 6 groepen + fornuisgroep h x b = 150 x 500 mm	6	1	-	1 UYS33YM-F
Energybox 3 fasen 6 groepen + 2x fornuisgroep h x b = 150 x 500 mm	6	2	-	1 UYS33YM-FF
Energybox 3 fasen 6 groepen + krachtgroep h x b = 150 x 500 mm	6	-	1	1 UYS33YM-K
Energybox 3 fasen 4 groepen + 2x krachtgroep h x b = 150 x 500 mm	4	-	2	1 UYS22YM-KK
Energybox 3 fasen 6 groepen + fornuisgroep + krachtgroep h x b = 150 x 500 mm	6	1	1	1 UYS33YM-FK



UY01YS01

Aansluitsnoeren apparatuur met koppelcontactstop

Omschrijving	Uitvoering	Verp. Bestelnr.
Aansluitsnoer met koppelcontactstop 3-polig 16 A zwart 1 m	1 m	10 UY01YS01
Aansluitsnoer met koppelcontactstop 3-polig 16 A zwart 2 m	2 m	10 UY01YS02
Aansluitsnoer met koppelcontactstop 3-polig 16 A zwart 3 m	3 m	10 UY01YS03
Aansluitsnoer met koppelcontactstop 3-polig 16 A zwart 4 m	4 m	10 UY01YS04
Aansluitsnoer met koppelcontactstop 3-polig 16 A zwart 5 m	5 m	10 UY01YS05



UY01YS13

Aansluitsnoeren voor verlichting en wandcontactdozen

Omschrijving	Uitvoering	Verp. Bestelnr.
Aansluitsnoer 3 x 1,5 mm ² 16 A zwart 3 m	3 m	10 UY01YS13
Aansluitsnoer 3 x 1,5 mm ² 16 A zwart 4 m	4 m	10 UY01YS14
Aansluitsnoer 3 x 1,5 mm ² 16 A zwart 5 m	5 m	10 UY01YS15
Aansluitsnoer 3 x 1,5 mm ² 16 A zwart 6 m	6 m	5 UY01YS16
Aansluitsnoer 3 x 1,5 mm ² 16 A zwart 7 m	7 m	5 UY01YS17
Aansluitsnoer 3 x 1,5 mm ² 16 A zwart 8 m	8 m	5 UY01YS18



UY01YS23

Aansluitsnoeren L1 - L2 - L3 - N - A 230/400 V

Omschrijving	Uitvoering	Verp. Bestelnr.
Aansluitsnoer 5 x 1,5 mm ² 16 A zwart 3 m	3 m	10 UY01YS23
Aansluitsnoer 5 x 1,5 mm ² 16 A zwart 4 m	4 m	10 UY01YS24
Aansluitsnoer 5 x 1,5 mm ² 16 A zwart 5 m	5 m	10 UY01YS25
Aansluitsnoer 5 x 1,5 mm ² 16 A zwart 6 m	6 m	5 UY01YS26
Aansluitsnoer 5 x 1,5 mm ² 16 A zwart 7 m	7 m	5 UY01YS27
Aansluitsnoer 5 x 1,5 mm ² 16 A zwart 8 m	8 m	5 UY01YS28



UY01YS33

Aansluitsnoeren L₁ - N₁ - L₂ - N₂ - A 230/400 V

Omschrijving	Uitvoering	Verp. Bestelnr.
Aansluitsnoer 5 x 1,5 mm ² 16 A blauw 3 m	3 m	10 UY01YS33
Aansluitsnoer 5 x 1,5 mm ² 16 A blauw 4 m	4 m	10 UY01YS34
Aansluitsnoer 5 x 1,5 mm ² 16 A blauw 5 m	5 m	10 UY01YS35
Aansluitsnoer 5 x 1,5 mm ² 16 A blauw 6 m	6 m	5 UY01YS36
Aansluitsnoer 5 x 1,5 mm ² 16 A blauw 7 m	7 m	5 UY01YS37
Aansluitsnoer 5 x 1,5 mm ² 16 A blauw 8 m	8 m	5 UY01YS38



UY01YS41

Aansluitsnoeren voeding

Omschrijving	Uitvoering	Verp. Bestelnr.
Verbindingskabel 5 x 4 mm ² 25 A wit 1 m	1 m	5 UY01YS41
Verbindingskabel 5 x 4 mm ² 25 A wit 2 m	2 m	5 UY01YS42
Verbindingskabel 5 x 4 mm ² 25 A wit 3 m	3 m	5 UY01YS43
Verbindingskabel 5 x 4 mm ² 25 A wit 4 m	4 m	5 UY01YS44



UY01YW50

Aansluitpunt voeding voor perilex inbouwdoos

Eigenschappen:

- afdekkapje 100 x 80 mm met 5-polige connector

Omschrijving	Uitvoering	Verp. Bestelnr.
Aansluitpunt voeding voor perilex inbouwdoos	wit, 25 A	1 UY01YW50



UY01YD01

Kinderveilig klapdeksel

Eigenschappen:

- bestaat uit univers-afdekkap met gemonteerd klapdeksel

Omschrijving	Uitvoering	Verp. Bestelnr.
Kinderveilig klapdeksel 150 x 250 mm	hxb: 150 x 250 mm	1 UY01YD01
Kinderveilig klapdeksel 150 x 500 mm	hxb: 150 x 500 mm	1 UY01YD02
Kinderveilig klapdeksel 300 x 250 mm	hxb: 300 x 250 mm	1 UY01YD03

Algemene beschrijving

Verdeler, geschikt voor wandopbouwmontage.
Voor modulaire componenten, hoogte 47 mm vanaf clip-rail.

Levering

- bodemdeel met uitneembaar montageframe voor 12 of 24 modules, voorzien van componentenaanslag en mogelijkheid optioneel voor 5 aansluitklemmen. Onderlinge afstand bij 2 clip-rails 125 mm.
- afdekkap voorzien van 4 onverliesbare, voorgemonteerde kruiskopschroeven
- buisinvoerstuk, bestaat uit:
 - 1 bodemdeel, 1 of 2 buisinzetstukken, geschikt voor ieder 8 installatiebuizen op wandniveau (16 of 19 mm)
 - 1 aardklem met 14 of 18 aansluitpunten
 - 1 afdekkap voorzien van 2 onverliesbare, voorgemonteerde kruiskopschroeven
- toebehoren: voorgemonteerde wandbevestigingsschroeven, coderingsstroken en consumentenmanual
- voorgeassembleerde verdelers zijn volledig gecodeerd

Normen

NEN-EN-IEC 61439-1/-3, bediening door leken
Behuizing volgens EN60670-24

Kema-keur

Nominale spanning

U_n 230 / 400 V~ / 50 Hz
 U_{imp} 4 kV
 U_i 230 / 440 V~ / 50 Hz

Nominale stroom

- max. 63 A
- 40 A voor geassembleerde verdelers met hoofdschakelaar
- $I_{cc} < 10$ kA

Beschermingsgraad: IP30

Beschermingsklasse: II

Vervuilinggraad: 3

Slagvastheid: IK07

Invoeringen - Verticaal

- Boven: Buisinvoerstuk, geschikt voor 8 of 16 installatiebuizen op wandniveau (16 of 19 mm)
- gesloten invoerstuk met voorstansing voor buizen (optie)
 - buisinvoerstuk 1x19/26 mm (optie)
 - invoerstuk met voorstansing 3 x M25/M32 (optie)
 - doorverbindingstuk voor verticaal gekoppelde verdeler
 - invoerstuk voor Winsta/GST18 connectoren

Invoeringen - Horizontaal

- Zijdelings zijn de verdelers, links en rechts, voorzien van 2 stuks gesloten zij-invoerstukken, die uitgewisseld kunnen worden voor:
- zij-invoerstuk, buisinvoer 16 mm (optie)
 - zij-invoerstuk, buisinvoer 19 mm (optie)
 - zij-uitvoerstuk met klem voor secundaire aansluiting beltrafo (optie)
 - zijdelingse doorverbindingstukken voor koppeling van 2 verdelers (optie)
 - zij-invoerstuk met tule M25 met trekcontlasting

Aardrail

De aardrail bij 1 rij-ige verdelers is voorzien van 11 veerklemmen 1,5-4 mm² en 3 schroefklemmen 1,5-16 mm². Bij 2-rij-ige verdelers is dit 14 veerklemmen 1,5-4 mm² en 4 schroefklemmen 1,5-16 mm².

Gloeidraadproef

- behuizing, buisinzetstuk en montageframe: 65°C
- Verdeelklemdrager: 960°C

Kleur: RAL7035 (lichtgrijs)

Materiaal:

Bodemdeel/afdekkap
Kunststof, polystyrol

Montageframe/clip-rail

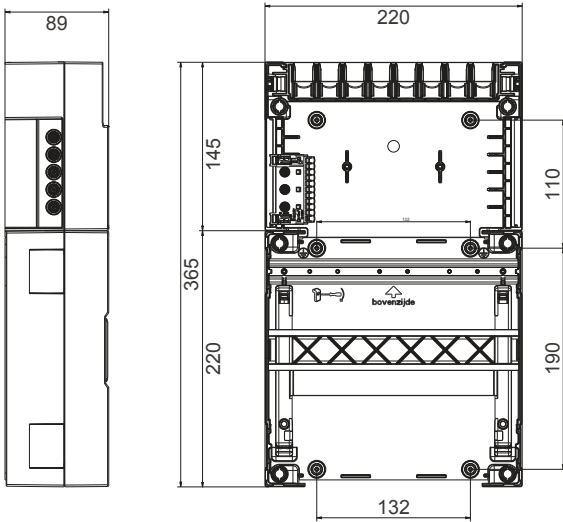
Kunststof, cycloy verdeelklemmendrager, polycarbonaat Uimp=6 kV

Toegepaste componenten:

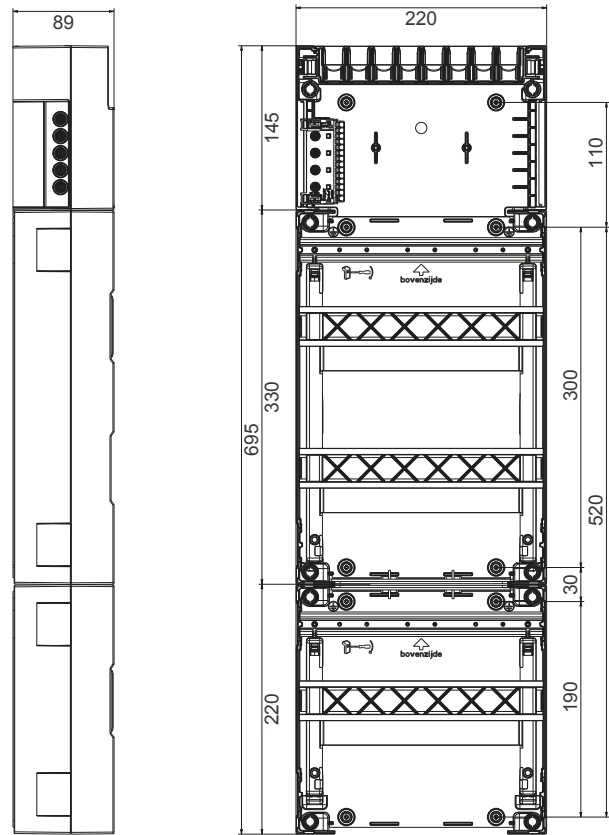
	$I_{\Delta nom}$	I_{nom}	Mod.
- Aardlekschakelaars			
Klasse A, pulsstroomgevoelig			
KEMA-keur EN 61008			
CDA540G (2-polig)	30 mA	40 A	2
CDS440G (4-polig), Quick Busbar	30 mA	40 A	4
- Installatieautomaat			
6kA afschakelvermogen, B-kar.			
KEMA-keur EN 60898			
MKS516 (1-polig + N) QC 1,5 - 4 mm ²		16 A	1
- Fornuisgroep			
6kA afschakelvermogen, B-kar.			
KEMA-keur EN 60898			
MKS599 (2 x 1-polig + N) QC 1,5 - 4 mm ²		16 A	2
- Aardlekautomaten HACO			
6 kA afschakelvermogen, B-kar.			
KEMA-keur EN 61009			
ADA916G (1-polig + N)	30 mA	16 A	2
- Hoofdschakelaars			
KEMA-keur IEC 60947-3 + EN 60669			
250 V (1 fase), 400 V (3 fasen)			
SBN240 (2-polig)		40 A	2
SBN440 (4-polig)		40 A	4
- Krachtgroepen			
6 kA afschakelvermogen			
KEMA-keur EN 60898			
MBS616E (3-polig + N) B-kar.		16 A	4
MCS616E (3-polig + N) C-kar.		16 A	4
- Beltransformator			
EN 61588-2-8			
2-polige primaire schakelaar, kortsluitvast			
Nominaal vermogen		8 VA	
Primaire spanning		230 V AC, 50 Hz	
Secundaire nom. spanning		8 V AC	
Moduulbreedte		2	
- Secundaire aansluiting beltransformator			
Buiten de verdeler aan de zijkant, links- of rechtsboven/-onder			
3 insteekklemmen		4 x 0,5-1 mm ²	
Grijze klemmen (2)		8 V AC	
Blauwe klem (1) voor doorverbinding drukknop met gong (bel)			
- Contactdoos met randaarde			
Nom. spanning		250 V AC	
Nom. stroom		16 A	
Moduulbreedte		2,5	

Voor maximale vermogensverliezen zie tabel genaamd 'vermogensverlies behuizingen' op hager.nl

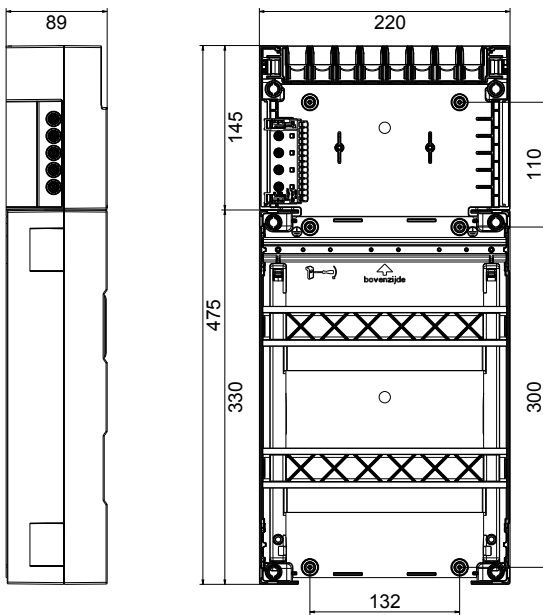
VKG21S



VKG23S



VKG22S



- Bedrading

- Soepel H07V2-K (90 °C)
- Massief H05V-U (70 °C) secundaire bedrading beltransformator
- H07V2-U (90 °C)

- Coderingssysteem

De verdelers zijn volledig gecodeerd met coderingssoftware Semiolog.
Via hager.nl/software is dit gebruiksvriendelijk coderingsprogramma tevens gratis te downloaden voor de codering van zelfgeassembleerde verdelers.

Technische gegevens

Verdelers geschikt voor horizontale en verticale montage. Geschikt voor modulaire componenten, hoogte 47 mm vanaf DIN-rail. Gebruiksklaar.

Normen	NEN-EN-IEC 61439-1/-3
Nominale spanning	400 V~ / 50 Hz
Nominale stroom	25 A
Beschermingsgraad	IP20
Beschermingsklasse	I
Aarding	voorzien van centrale aardrail
Vervuilinggraad	3

Behuizing

metalen frame 1 mm plaatstaal met poedercoating

Bevestiging

5 bevestigingspunten met schroeven (niet meegeleverd)

Frontafdekking

ABS (kunststof) incl. 10% glas, halogeenarm RAL9010 (helderwit)

Kleur

4 snelsluiterschroeven incl. verzegelmogelijkheid

Vergrendeling

verzinkt plaatstaal

Binnenframe

H05VV-F

Snoeren

Connectoren

NEN-EN IEC-61535

Type	Voeding 5-polig Connector wit	Eindgroep 230 V Connector zwart 3-polig Aantal connectoren per aantal eindgroepen					Eindgroep 2 x 230 V Connector blauw 5-polig	Eindgroep 3 x 230/400 V Connector zwart 5-polig
		1 conn.	2 conn.	3 conn.	4 conn.	5 conn.		
UYS30YA-F	1	2 eindgr.		1 eindgr.			1 eindgr.	
UYS40YA	1	3 eindgr.		1 eindgr.				
UYS31YB-F	1	2 eindgr.	2 eindgr.				1 eindgr.	
UYS32YE	1	3 eindgr.	1 eindgr.			1 eindgr.		
UYS33YE-F	1	4 eindgr.	1 eindgr.		1 eindgr.		1 eindgr.	
UYS33YE-FF	1	4 eindgr.	1 eindgr.		1 eindgr.		2 eindgr.	
UYS32YF	1	3 eindgr.	1 eindgr.			1 eindgr.		
UYS33YF-F	1	4 eindgr.	1 eindgr.		1 eindgr.		1 eindgr.	
UYS33YF-FF	1	4 eindgr.	1 eindgr.		1 eindgr.		2 eindgr.	
UYS20YC-K	1	1 eindgr.			1 eindgr.			1 eindgr.
UYS30YC-F	1	2 eindgr.			1 eindgr.		1 eindgr.	
UYS33YL-F	1	4 eindgr.	1 eindgr.		1 eindgr.		1 eindgr.	
UYS33YL-FF	1	4 eindgr.	1 eindgr.		1 eindgr.		2 eindgr.	
UYS33YL-K	1	4 eindgr.	1 eindgr.		1 eindgr.			1 eindgr.
UYS22YL-KK	1	2 eindgr.	1 eindgr.		1 eindgr.			2 eindgr.
UYS33YL-FK	1	4 eindgr.	1 eindgr.		1 eindgr.		1 eindgr.	1 eindgr.
UYS33YM-F	1	4 eindgr.	1 eindgr.		1 eindgr.		1 eindgr.	
UYS33YM-FF	1	4 eindgr.	1 eindgr.		1 eindgr.		2 eindgr.	
UYS33YM-K	1	4 eindgr.	1 eindgr.		1 eindgr.			1 eindgr.
UYS22YM-KK	1	2 eindgr.	1 eindgr.		1 eindgr.			2 eindgr.
UYS33YM-FK	1	4 eindgr.	1 eindgr.		1 eindgr.		1 eindgr.	1 eindgr.

Toegepaste componenten

- Aardlekschakelaars
6 kA afschakelvermogen, klasse A, KEMA-keur EN 61008

	$I_{\Delta nom}$	I_{nom}	Mod.
CDA540G (2 polig)	30 mA	40 A	2
CDS440G (4 polig)	30 mA	40 A	2

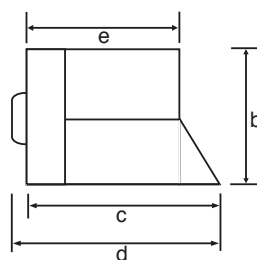
- Installatieautomaat
6 kA afschakelvermogen, B-kar, KEMA-keur EN 60989

	I_n	Mod.
MKS516 (1-polig+N)	16 A	1
MKS599 (2x1-polig+N)	16 A	2
MBS616E (3-polig+N)	16 A	4

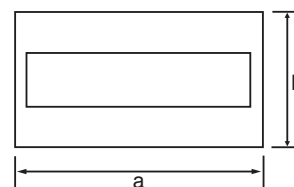
Maatvoering in mm

	a	b	c	d	e
UYS- Y/A,B,C	250	151	198	221	170
UYS- Y/E,L	250	302	198	221	170
UYS- Y/F,M	500	151	198	221	170

Zij-aanzicht



Vooraanzicht



Voeding

Kies de juiste voorbeveiliging, afhankelijk van de aanwezige spanning (1 of 3 fase) in de hoofdverdeler en de gewenste stroom (aansluitwaarde). Afhankelijk van de waarde van de veiligheidsaarding dient u ook een aardlekschakelaar te plaatsen in de hoofdverdeler. Onderstaande tabel geeft een overzicht van de verschillende mogelijkheden in kabel of draad.

Spanning / frequentie / stroom	Voorbeveiliging	Kabel	of: Draad	Voor Energybox
1 x 230 V / 50 Hz / 20 A	MBS/MBN520E	YmvK 3 x 2,5 mm ²	VD 3 x 2,5 mm ²	UYS40YA
1 x 230 V / 50 Hz / 25 A	MBS/MBN525E	YmvK 3 x 2,5 mm ²	VD 3 x 2,5 mm ²	UYS40YA
2 x 230 V / 50 Hz / 20 A	MKN598	YmvK 5 x 2,5 mm ²	VD 5 x 2,5 mm ²	UYS...YB/E/F
2 x 230 V / 50 Hz / 25 A	NB425	YmvK 5 x 2,5 mm ²	VD 5 x 4 mm ²	UYS...YB/E/F
3 x 230/400 V / 50 Hz / 20 A	MBS/MBN620E	YmvK 5 x 2,5 mm ²	VD 5 x 2,5 mm ²	UYS...YC/L/M
3 x 230/400 V / 50 Hz / 25 A	MBS/MBN625E	YmvK 5 x 2,5 mm ²	VD 5 x 4 mm ²	UYS...YC/L/M

De kabel of draad kan achter het keukenblok in een inbouwdoos (voor de kookaansluiting) op connector UY01YW50 worden aangesloten. De connector is geschikt voor $I_{nom}=25$ A, max. 4 mm² aansluiting. De codering van de witte connector UY01YW50 ziet u in onderstaande tabel. De verbinding tussen connector UY01YW50 en de Energybox wordt gemaakt met verbinding snoer UY01YS4x wit 5 x 4 mm² (25 A).

Connector	2 x 230 V	3 x 230/400 V
N1	Nul 1	Nul
Aarde	Aarde	Aarde
L1	Fase 1	Fase L1
L2	Fase 2	Fase L2
N2	Nul 2	Fase L3

Verbindingssnoer aansluiten op witte 5-polige connector aan de achterzijde van de energybox. De M25 uitsparing kan eventueel gebruikt worden om de voedingskabel rechtstreeks aan te sluiten.

Let op: bij aansluiting van de voeding is de connector 2 x 230 V of 3 x 230/400 V gelijk. Controleer door middel van meting de juiste spanning.

Plaatsing

De Energybox bevat 5 montagegaten, waarmee de verdeler aan het frame van de keuken bevestigd kan worden. Drie van deze gaten bevinden zich in de bodem aan de achterzijde. De andere twee links- en rechtsboven eveneens aan de achterzijde. Naast de 3 bodembevestigingen dient één van de twee bovenste gaten benut te worden, zodat de verdeler stabiel in de kast bevestigd is. De Energybox staat dus altijd aan 1 zijde tegen de wand. Bevestigingsschroeven behoren niet tot de levering. De voorzijde van de Energybox op ca. 100 mm vanaf de voorzijde van het keukenblok plaatsen op een vlakke bodemplaat of legplank. Bovenop de Energybox dient een passende legplank in het keukenframe geplaatst te worden. Dit om te voorkomen dat allerlei keukenartikelen direct op de verdeler gezet kunnen worden (zie illustratie). Eventuele ruimte naast de Energybox vult u op met plaatmateriaal.

Aansluiten apparatuur

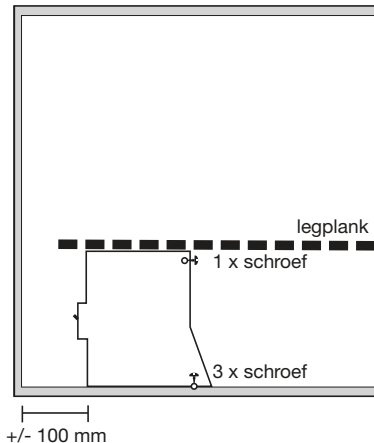
Apparatuur, voorzien van een aansluitsnoer met 2-polige geaarde stekker, direct via een 3-polig aansluitsnoer met koppelcontactstop (UY01YS0x) aansluiten. Apparatuur zonder aansluitsnoer, zoals de meeste kookplaten en fornuizen, rechtstreeks met een 3- of 5-polig aansluitsnoer aansluiten. Let op bij het aansluiten van de apparatuur welke spanning deze moet hebben.

- 1 x 230 V: snoer UY01YS0x of UY01YS1x
 met 3p zwarte connector
- 2 x 230 V: snoer UY01YS3x
 met 5p blauwe connector
- 3 x 230/400 V: snoer UY01YS2x
 met 5p zwarte connector

De verschillende connectoren passen vanwege hun constructie niet in een andersoortige uitgangconnectoren. De leidingen kunnen onder en achter het keukenblok gelegd worden zonder verdere beschermingsmaatregelen mits het keukenblok is voorzien van een plint (functie als kabelgoot).

x = Lengte in hele meters

Zij-aanzicht montage in keukenkastje



Kleurcodering 5-aderig snoer

De kleurcodering en positionering van de aders in het 5-aderige snoer staat in onderstaande tabel. De connectoren zijn verschillend van kleur. Gebruik altijd dezelfde kleur stekker en contrastekker op elkaar. Zo voorkomt u dat apparatuur de verkeerde spanning krijgt en defect raakt.

Kleur draad	Ligt tussen ader	2 x 230 V blauw	3 x 230/ 400 V zwart
Blauw	zwart en bruin	N1	N
Geel/groen	zwart en zwart	Aarde	Aarde
Zwart	geel/groen en blauw	L1	L1
Bruin	blauw en zwart	L2	L2
Zwart	bruin en geel/groen	N2	L3

Laadoplossingen voor E-Mobility Aangesloten op de toekomst

Laadoplossingen
voor E-mobility

E-Mobility biedt de elektrobranche veelbelovende business. Voor elektrische auto's heeft u keuze uit twee series laadstations. Daarnaast kunt u bij ons terecht voor een laadoplossing voor elektrische fietsen en scooters. Hiervoor zijn speciale IP55 wandcontactdozen ontwikkeld.



02

pagina

Laadstation witty.home en witty.park	54
Laadoplossing voor elektrische fietsen	56
Technische informatie	58

Eigenschappen

- norm: EN61851
- nominale spanning:
230 V +/-10%
400 V +/-10%
- frequentie 50 Hz +/-1%
- laadstroom max. 32 A

- stand-byverbruik < 1,5 W
- beschermingsgraad IP44
- slagvastheid IK10
- UV-bestendige behuizing (kunststof)
- kleur: lichtgrijs, RAL7035

► Technische informatie vindt u vanaf pagina 58

Laadoplossingen voor E-mobility



XEV120

Laadstation, vrij toegankelijk, witty.home

Eigenschappen:

- aardlekbeveiling, 40 A/HI-kar. meegeleverd bij 1-fasevariant
- vrij toegankelijk
- wandmontage (zuilmontage mogelijk met bijbehorende zuil)
- laadstroom instelbaar, 10 A - 32 A
- oplaadmodus 3 en type 2 contactdoos

Omschrijving	Verp.	Bestelnr.
witty.home IP44, 3 fasen, 22 kW, oplaadmodus 3 - type 2	1	XEV120
witty.home IP44, 1 fase, 7 kW, oplaadmodus 3 - type 2	1	XEV121
witty.home IP44, 1 fase, 7 kW, oplaadmodus 3 - type 2 + oplaadmodus 2 SCHUKO	1	XEV122
witty.home IP44, 3 fasen, 22 kW, oplaadmodus 3 - type 2 + oplaadmodus 2 SCHUKO	1	XEV123



XEV220

Laadstations met autorisatie, witty.park

Eigenschappen:

- aardlekbeveiling, 40A/HI-kar. meegeleverd bij 1-fasevariant
- autorisatie met RFID (radio frequency identification)
- incl. stekkervergrendeling
- wandmontage (zuilmontage mogelijk met bijbehorende zuil, separaat te bestellen)
- laadstroom instelbaar, 10 A - 32 A
- oplaadmodus 3 en type 2 contactdoos

Omschrijving	Verp.	Bestelnr.
witty.park IP44, 3 fasen, 22 kW, oplaadmodus 3 - type 2, RFID	1	XEV220
witty.park IP44, 1 fase, 7 kW, oplaadmodus 3 - type 2, RFID	1	XEV221
witty.park IP44, 1 fase, 7 kW, oplaadmodus 3 - type 2 + modus 2 SCHUKO, RFID	1	XEV222
witty.park IP44, 3 fasen, 22 kW, oplaadmodus 3 - type 2 + modus 2 SCHUKO, RFID	1	XEV223



XEV418

Zuilen voor laadstations witty.home en witty.park

Eigenschappen:

- kleur: donkergrijs, RAL7011
- ankerplaat optioneel voor storting in beton

Omschrijving	Verp.	Bestelnr.
Zuil voor enkel laadstation	1	XEV418
Zuil voor tweetal laadstations	1	XEV419
Ankerplaat voor witty zuil	1	XEV420



XEV308

RFID-cards voor witty.park

Eigenschappen:

- benodigde software wordt bij het laadstation witty.park meegeleverd

Omschrijving	Verp.	Bestelnr.
RFID-cards voor gebruikers, set 20 stuks	1	XEV308
RFID-cards voor administrator, set 3 stuks	1	XEV309



XEV422

Laadkabels

Eigenschappen:

- lengte: 5 meter
- geschikt voor oplaadmodus 3

Omschrijving	Verp.	Bestelnr.
Laadkabel oplaadmodus 3 - type 2- en type 1-connector, 16 A, 1 fase, 5 meter	1	XEV422
Laadkabel oplaadmodus 3 - type 2- en type 2-connector, 32 A, 3 fasen, 5 meter	1	XEV423
Laadkabel oplaadmodus 3 - type 2- en type 2-connector, 16 A, 3 fasen, 5 meter	1	XEV424



XEV304

Loadmanagementmodule

Eigenschappen:

- voor het behouden van de hoofdzekering
- laadstation vermindert zijn oplaadvermogen op het 'totaalverbruik'
- incl. 1 stroomtransformator

Omschrijving	Verp.	Bestelnr.
Witty loadmanagement module	1	XEV304



60005

Stroomtransformator

Eigenschappen:

- 1 stuk
- bij 3-faseninstallatie 2 stuks extra bestellen

Omschrijving	Verp.	Bestelnr.
Stroomtransformator voor 1-fasentoepassing XEV304 (1 stuk)	1	60005



Wandcontactdoos IP55 met fietslaadsymbool

Omschrijving

WCD met fietslaadsymbool, tekstveld en behuizing, Berker W.1, grijs

WCD penaaarde met fietslaadsymbool, tekstveld en behuizing, Berker W.1 grijs

Verp. Bestelnr.

1 **47403533**

1 **6745643513**

47403533

Voedingsklemmen

De aansluitklemmen zijn uitgevoerd voor een voeding met een maximale doorsnede van 16 mm².

Contact	Spanning	Functie	Kleur
L1	230 V AC	Fase 1	Bruin
L2	230 V AC	Fase 2	Zwart
L3	230 V AC	Fase 3	Grijs
N	-	Neutraal	Blauw
PE	-	Aarding	Groen/geel

Aansluitklemmen voor signaalkabels op de controller
De aansluitklemmen zijn uitgevoerd voor kabels met een maximale diameter van 2,5 mm².

witty.home

Klemnummer	Spanning	Functie
1 en 2	GND	Voeding controller
3 en 4	+24 V DC	Voeding controller
21	+24 V DC	Geforceerd startsignaal
31	-	Stroomtrafo's k1
32	-	Stroomtrafo's k2
34	12 V	Communicatie oplaadkabel PP contactdoos modus 3
35	12 V	Communicatie oplaadkabel CP contactdoos modus 3
42	12 V	Tele Information Client
44	12 V	Tele Information Client
46	230 V AC	Dag/nacht-signaal fase
48	-	Dag/nacht-signaal nul

witty.park

Klemnummer	Spanning	Functie
9 en 10	GND	Voeding controller
11 en 12	+24 V DC	Voeding controller
42	12 V	Communicatie oplaadkabel CP contactdoos modus 3
43	12 V	Communicatie oplaadkabel PP contactdoos modus 3
53	12 V	Tele Information Client
54	12 V	Tele Information Client
50	230 V AC	Dag/nacht-signaal fase
51	-	Dag/nacht-signaal nul
65	24 V DC	Dag/nacht-signaal

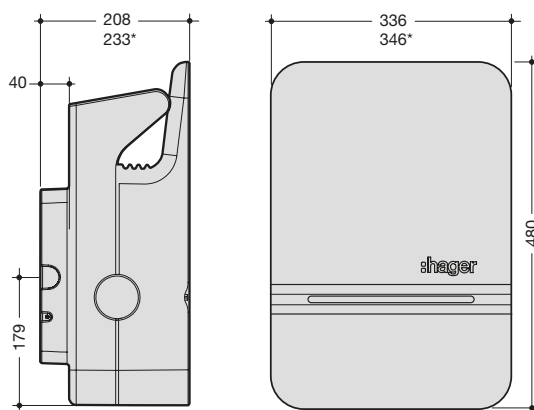
Elektrische eigenschappen

Spanning	230 V +/- 10%
Frequentie	50 Hz +/- 1%
Maximaal oplaadvermogen	32 A (XEV120, XEV123, XEV220 en XEV223) 16 A (XEV121, XEV122, XEV221 en XEV222)
Aantal fasen	3 fasen (XEV120, XEV123, XEV220 en XEV223) 1 fase (XEV121, XEV122, XEV221 en XEV222)
Verbruik in rusttoestand	< 1,5 W
Beschermingsklasse	Klasse 1 geaard
Beschikbare ruimte voor overige componenten	4,5 module (laadmodus 3 + laadmodus 2) 6,5 module (laadmodus 3)

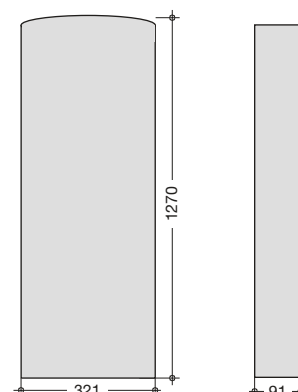
Omgeving van het oplaadstation

Bedrijfstemperatuur	-30 °C tot + 50 °C
Vochtigheid	5% tot 95%
Beschermingsgraad	IP44

Afmetingen van het laadstation



Afmetingen van de zuil



* inclusief contactdoos

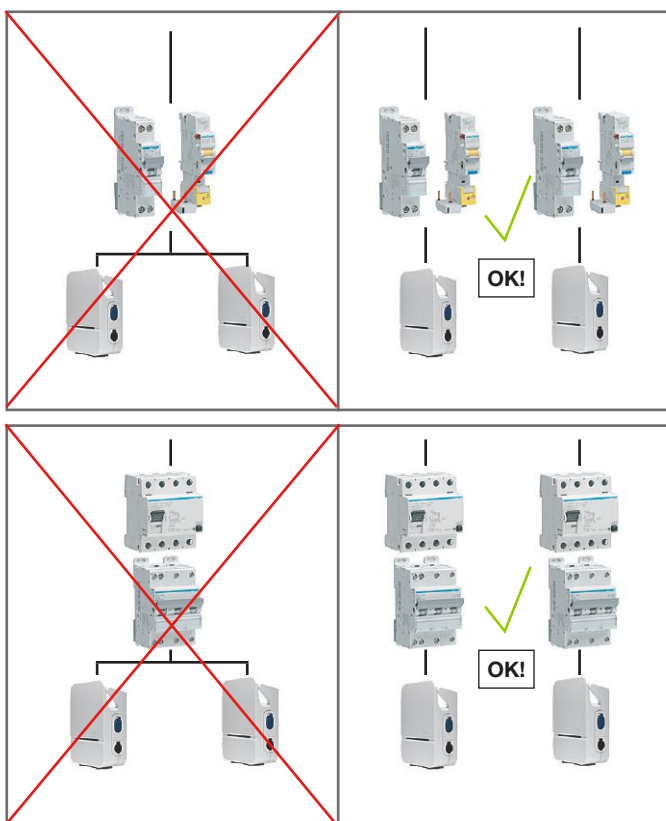
Elektrische installatie

Elektrische voeding voor de oplaadstations

De voeding van een oplaadstation voor het opladen van elektrische of oplaadbare hybride voertuigen wordt gerealiseerd met een aparte eindgroep. Het opladen van elektrische of oplaadbare hybride voertuigen vereist een aanzienlijke energietoevoer. Het verbruik ligt een stuk hoger dan dat van grote huishoudelijke apparaten. Bovendien bestaat de energiebehoefte dagelijks en gedurende een grotere tijdsperiode. Het oplaadcircuit voor de elektrische en oplaadbare hybride voertuigen mag niet worden aangetast door uitval of defect van andere circuits, om de verwachte en noodzakelijke service-continuïteit te verzekeren.

Een separate elektrische stroomkring

De elektro-installateur heeft de verantwoordelijkheid ervoor te zorgen dat de voeding van het oplaadstation via een aparte eindgroep uitgevoerd wordt. De aansluiting van meerdere type 2-contactdozen op hetzelfde elektrische circuit is **niet toegestaan**. Elke type 2-contactdoos moet over een aparte aardlekbeveiliging en installatieautomaat beschikken.



Aardlekbeveiliging

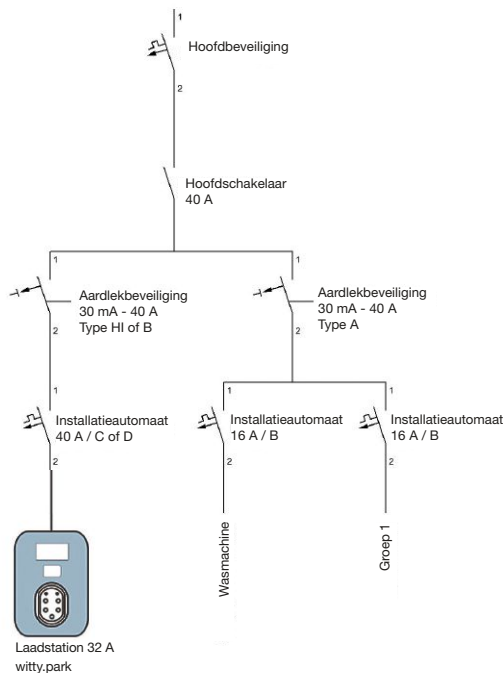
Ieder voedingscircuit van een aansluitpunt moet individueel beveiligd worden tegen elektrische schokken, met een aardlekbeveiliging (RCB) met een nominale lekstroom van 30 mA. Zie de schematische weergave hiernaast in de rechterkolom bovenaan.

Let op:

Om ongewenste uitschakeling door impulsvormige fouten te voorkomen en/of door hoogfrequente en harmonische stromen die door de omvormer van het elektrische voertuig worden veroorzaakt, dient de aardlekbeveiliging minimaal van het volgende type te zijn:

- in 1-faseuitvoering minstens van het **type HI**;
- in 3-faseuitvoering van het **type B** of equivalent.

Het is zeer belangrijk dat minimaal aan deze eisen wordt voldaan om ongewenste afschakeling te voorkomen!



Laadoplossingen voor E-mobility

Installatieautomaat

De specifieke circuits voor het opladen van elektrische en oplaadbare hybride voertuigen moeten minstens uitgevoerd zijn met een voeding van 16 A. De bescherming tegen overbelasting moet worden gerealiseerd in overeenstemming met de onderstaande tabel.

Overstroombeveiliging

Nominale oplaadstroom (in A)	Nominale stroom van de installatieautomaat (in A)	Minimumdoorsnede van de aders in mm ²
13	16	2,5
16	20	2,5
32	40	10

Opmerking 1: Deze waarden houden geen rekening met spanningsdalingen.

Opmerking 2: Deze waarden zijn afgestemd op de specifieke gebruiksomstandigheden voor elektrische voertuigen.

Opmerking 3: Voor hogere nominale stroomwaarden dienen de algemene regels van de norm NEN 1010 te worden opgevolgd.

Bij het bepalen van de juiste installatieautomaat dient men rekening te houden met de gelijktijdigheidsfactor en reductiefactor van het component. In de praktijk zal dit betekenen dat de installatieautomaat hoger uitgevoerd dient te worden dan de maximale ingestelde laadstroom. Tevens dient de bekabeling hierop aangepast te worden. Voor de correcte doorsnede en installatiewijze, zie de NEN 1010.

Voorbeeld:

De maximale laadstroom bedraagt 32 A, 1-fase. De gelijktijdigheidsfactor moet gesteld worden op een factor 1. Men kan namelijk niet zeker stellen dat er niet continu wordt geladen. Tevens wordt de installatieautomaat in een bestaande verdeler geplaatst tussen bestaande componenten. Men dient dan een minimale reductiefactor te hanteren van 0,8. Een installatieautomaat van 32 A is hierdoor niet geschikt. Een 40A-installatieautomaat dient toegepast te worden om de continuïteit en veiligheid te waarborgen. Omdat het een 1-fase-installatie betreft met een bijzondere belasting die een inschakelpiek kent, dient een installatieautomaat met een C-karakteristiek toegepast te worden. Uiteraard dient de bekabeling aangepast te worden volgens de NEN 1010.

Let op! De installatieautomaat en bekabeling dienen hoger uitgevoerd te worden dan de maximale laadstroom!

- * 1-fase-installatie minimaal uitvoeren met **C-karakteristiek**
- * 3-faseninstallatie uitvoeren met **D-karakteristiek**

Verdelers t/m 125 A Inclusief aansluittechnieken

U heeft bij ons keuze uit diverse verdelers die binnen de woningbouw en kleine utiliteit kunnen worden toegepast. U vindt ze in dit hoofdstuk opgebouwd van klein naar groot, waarbij de moduulbreedte van de verdeler bepalend is. Bijpassende aansluittechnieken als rijg-, aansluit- en verdeelklemmen vindt u aan het eind van het hoofdstuk.



Miniverdeler IP30, 2 t/m 10 modulen	62
Opbouwverdeler Vision IP30, 12 t/m 36 modulen	64
Inbouw- en opbouwverdeler Volta IP30, 12 t/m 48 modulen	72
Opbouwverdeler Vega IP40, 18 t/m 72 modulen	76
Opbouwverdeler Vector IP65, 2 t/m 48 modulen	80
Opbouwveldverdeler IP30/44, 36 t/m 336 modulen	84
Inbouwveldverdeler IP30, 36 t/m 252 modulen	98
Aansluitklemmen	101
Rijgklemmen	108
Technische informatie	120

Miniverdelers met 1 rij voor 2, 4, 6, 8, of 10 modules

- opbouwverdelers in isolerend materiaal, solide rugwand met een vaste DIN-rail voor modulaire componenten.
- 5 bevestigingsgaten vanaf GD104E
- dankzij het profiel rondom de verdeler kan de verdeler direct in een hoek gepositioneerd worden.
- eigenschappen:
IP30 zonder deur
IP40 met deur
Isolatieklasse: II

- optimale doorvoer van de bekabeling: een kabelkanaal aan de zijkant en standaard kabelopvang aan de onderzijde. Ook onder de DIN-rail is doorvoer van kabels mogelijk.
- deksel met snelbevestigingsschroef en standaard verzegelbaar.
- geïntegreerde PE-klemmenblokken (N-klemmen optioneel).
- voorstansingen in de achterzijde van de verdeler met diameter 10, 16 mm of rechthoekig, maken de doorvoer van kabels mogelijk.
- vooruitsnijdingen van 15x15 tot 40x90 mm in het deksel, garanderen een mooie aansluiting op kabelkanalen.
- een coderingsstrook kan op het deksel geklikt worden.

► Technische informatie vindt u vanaf pagina 120.

Verdelers t/m 125 A



Miniverdeler, 1 rij, 2 modules

Eigenschappen:

- 160 mm hoog, 55 mm breed, 82 mm diep

Omschrijving	Breedte 17,5 mm	Verp.	Bestelnr.
Miniverdeler 2 modules	2	1	GD102E

GD102E



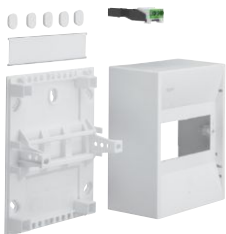
Miniverdeler, 1 rij, 4 modules

Eigenschappen:

- 180 mm hoog, 110 mm breed, 82 mm diep
- schroefklemmen 1,5 - 4 mm²: 4 x PE

Omschrijving	Breedte 17,5 mm	Verp.	Bestelnr.
Miniverdeler 4 modules	4	1	GD104E

GD104E



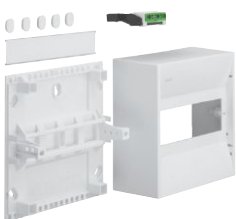
Miniverdeler, 1 rij, 6 modules

Eigenschappen:

- 180 mm hoog, 146 mm breed, 82 mm diep
- schroefklemmen 1,5 - 4 mm²: 4 x PE

Omschrijving	Breedte 17,5 mm	Verp.	Bestelnr.
Miniverdeler 6 modules	6	1	GD106E

GD106E



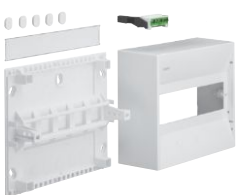
Miniverdeler, 1 rij, 8 modules

Eigenschappen:

- 180 mm hoog, 182 mm breed, 82 mm diep
- schroefklemmen 1,5 - 4 mm²: 7 x PE

Omschrijving	Breedte 17,5 mm	Verp.	Bestelnr.
Miniverdeler 8 modules	8	1	GD108E

GD108E



Miniverdeler, 1 rij, 10 modules

Eigenschappen:

- 180 mm hoog, 218 mm breed, 82 mm diep
- schroefklemmen 1,5 - 4 mm²: 7 x PE

Omschrijving	Breedte 17,5 mm	Verp.	Bestelnr.
Miniverdeler 10 modules	10	1	GD110E

GD110E



GZ04E

Klemmen

Omschrijving	Verp.	Bestelnr.
PE-klem miniverdeler 1 x 4, groen/geel	1	GZ04E
N-klem miniverdeler 1 x 4, blauw	1	GZ04N
PE-klem miniverdeler 1 x 7, groen/geel	1	GZ07E
N-klem miniverdeler 1 x 7, blauw	1	GZ07N



GZ104S

Klemmendrager, zonder klemmen

Omschrijving	Verp.	Bestelnr.
Klemmendrager voor miniverdeler GD104E	1	GZ104S
Klemmendrager voor miniverdeler GD106E	1	GZ106S
Klemmendrager voor miniverdeler GD108E	1	GZ108S
Klemmendrager voor miniverdeler GD110E	1	GZ110S



GP102P

Deur, wit

Eigenschappen:

- met geïntegreerde deurgreep, standaard verzegelbaar

Omschrijving	Verp.	Bestelnr.
Deur wit voor miniverdeler GD102E	1	GP102P
Deur wit voor miniverdeler GD104E	1	GP104P
Deur wit voor miniverdeler GD106E	1	GP106P
Deur wit voor miniverdeler GD108E	1	GP108P
Deur wit voor miniverdeler GD110E	1	GP110P



GP102T

Deur, transparant

Eigenschappen:

- met geïntegreerde deurgreep, standaard verzegelbaar

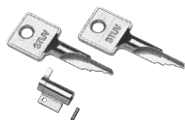
Omschrijving	Verp.	Bestelnr.
Zichtvensterdeur voor miniverdeler GD102E	1	GP102T
Zichtvensterdeur voor miniverdeler GD104E	1	GP104T
Zichtvensterdeur voor miniverdeler GD106E	1	GP106T
Zichtvensterdeur voor miniverdeler GD108E	1	GP108T
Zichtvensterdeur voor miniverdeler GD110E	1	GP110T



S35S

Afdekstrook, voorstansing per 0,5 module

Omschrijving	Verp.	Bestelnr.
Afdekstrook 12 modulen, wit (RAL9010)	1	S35S
Afdekstrook vergrendelbaar 12 modulen, wit (RAL9010)	1	ZZ35S



VZ313

Deurslot

Eigenschappen:

- met 2 sleutels
- cilinderslot

Omschrijving	Verp.	Bestelnr.
Cilinderslot miniverdeler	1	VZ313



VZ312

Sleutels voor cilinderslot VZ313

Eigenschappen:

- 2 sleutels

Omschrijving	Verp.	Bestelnr.
Reservesleutel voor cilinderslot VZ311/VZ313	1 set	VZ312



GZ100G

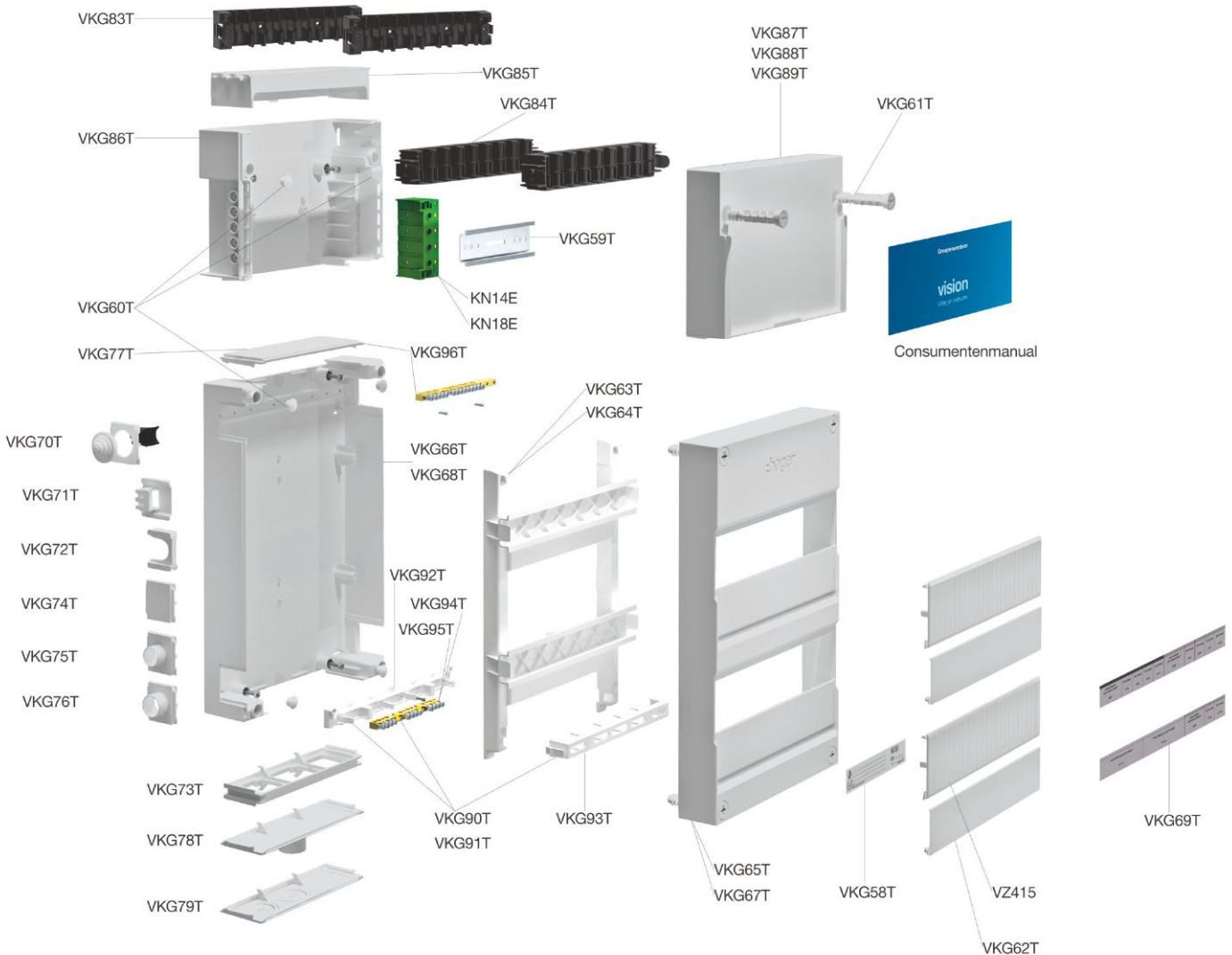
Tule M20

Eigenschappen:

- voor achterzijde kabelinvoer met behoud van beschermingsgraad

Omschrijving	Verp.	Bestelnr.
Kabelinvoertule M20 miniverdeler	1	GZ100G

Verdelers
t/m 125 A



De Vision-verdeler in de kleur RAL7035

bestaat uit:

- 1 - Onderbak VKG66T 220 x 220 mm, VKG68T 220 x 330 mm inclusief 4 voorgemonteerde wandbevestigingsschroeven
VKG60T – set afdichttulen voor dubbele isolatie (10 stuks)
- 2 - Kunststof montageframe VKG63T (1 rij), VKG64T (2 rijen) met klikbevestiging, draadgeleiding en extra versterking.
- Optioneel klemendrager VKG92T voor opname van 5 stuks klemmen VKG95T, ieder geschikt voor 4 aansluitingen en klemafdekking VKG93T.
Ook verkrijgbaar als 3 of 5-polige set VKG90T of VKG91T
- 3 - Afdekkap met modulenraaster VKG65T 220 x 220 mm of VKG67T 220 x 330 mm met;
- VKG61T 4x onverliesbare kunststof kruiskop-schroeven
- VKG58T Naamplaat NEN-EN 61439-3
- Optioneel: coderingsstrookhouder VKG62T
- Optioneel: afdekkstrook VZ415 met voorstansing per 0,5 module

VKG80T buisvoerstuk bestaat uit:

- VKG86T - Een bodemdeel met links en rechts een opname voor verticaal geplaatste 14-polige aardklem
- KN14E - Een 14-polige aardklem met veerklemtechniek
- VKG84T - Buisinzetstuk voor 8 installatiebuizen 16/19 mm
- VKG87T - Een afdekkap voor 1 rij buizen
- VKG61T - 2 x dekselschroeven
- Optioneel: VKG59T cliprail tbv klemmen bij te korte bedrading, doorverbindingen, e.d.
- Optioneel: VKG83T 8-voudige buisklem voor montage van buizen op de wand. Stapelbaar tot 16 buizen

VKG81T buisvoerstuk bestaat uit:

- VKG86T - Een bodemdeel met links en rechts een opname voor verticaal geplaatste 18-polige aardklem
- KN18E - Een 18-polige aardklem met veerklemtechniek
- VKG84T - Buisinzetstuk (2x) voor 16 installatiebuizen 16/19 mm
- VKG88T - Een afdekkap voor 2 rijen buizen
- VKG61T - 2 x dekselschroeven
- Optioneel: VKG59T cliprail tbv klemmen bij te korte bedrading, doorverbindingen, e.d.
- Optioneel: VKG83T - 8-voudige buisklem voor montage van buizen op de wand. Stapelbaar tot 16 buizen

VKG82T Stekerbaar invoerstuk bestaat uit:

- VKG86T - Een bodemdeel met links en rechts een opname voor verticaal geplaatste 14-polige aardrail
- KN14E - Een 14-polige aardrail met veerklemtechniek
- VKG85T - Stekerbaar invoerstuk voor 8 connectoren Winsta/GST18
- VKG89T - Een afdekkap voor stekeerbaar invoerstuk
- VKG61T - 2 x dekselschroeven
- Optioneel: VKG59T cliprail tbv klemmen bij te korte bedrading, doorverbindingen e.d.



VKG21S

Groepenverdeler Vision, lege behuizing

Eigenschappen:

- 220 x 220 mm
- grijs, RAL7035
- Inclusief;
 - VKG63T binnenframe 1 rij
 - VKG62T coderingsstrookhouder met blanco coderingsstrook
 - VKG80T buisvoerstuk met 14-polige aardklem KN14E
 - naamplaat
 - afdichttulen
 - wandbevestigingsschroeven
 - consumentenmanual
 - coderingsblad A4 blanco

Omschrijving	Modulen 17,5 mm	Verp.	Bestelnr.
Opbouwverdeler Vision IP30, 220 x 220 mm, incl. buisvoer	12	1	VKG21S
Opbouwverdeler Vision IP30, 220 x 220 mm, excl. buisvoer	12	1	VKG21Z



VKG22S

Groepenverdeler Vision, lege behuizing

Eigenschappen:

- 220 x 330 mm
- grijs, RAL7035
- Inclusief;
 - VKG64T binnenframe 2 rijen
 - VKG62T (2 st.) coderingsstrookhouder met blanco coderingsstrook
 - VKG80T buisvoerstuk met 18-polige aardklem KN18E
 - naamplaat
 - afdichttulen
 - wandbevestigingsschroeven
 - consumentenmanual
 - coderingsblad A4 blanco

Omschrijving	Modulen 17,5 mm	Verp.	Bestelnr.
Opbouwverdeler Vision IP30, 220 x 330 mm, incl. buisvoer	24	1	VKG22S
Opbouwverdeler Vision IP30, 220 x 33 mm, excl. buisvoer	24	1	VKG22Z



VKG23S

Groepenverdeler Vision, lege behuizing

Eigenschappen:

- 220 x 550 mm
- grijs, RAL7035
- Inclusief;
 - VKG63T binnenframe 1 rij en VKG64T montageframe 2 rijen
 - VKG62T (3 st.) coderingsstrookhouder met blanco coderingsstrook
 - VKG80T buisvoerstuk met 18-polige aardklem KN18E
 - naamplaat
 - afdichttulen
 - wandbevestigingsschroeven
 - consumentenmanual
 - coderingsblad blanco A4

Omschrijving	Modulen 17,5 mm	Verp.	Bestelnr.
Opbouwverdeler Vision IP30, 220 x 550 mm, incl. buisvoer	36	1	VKG23S



VKG70T

Zij-invoerstuk voor kabelinvoer

Eigenschappen:

- grijs RAL7035
- tule met trekontlasting
- geschikt voor M25 wartel

Omschrijving	Verp.	Bestelnr.
Zij-invoerstuk tule met trekontlasting	1	VKG70T



VKG71T

Beltrafo aansluitset

Omschrijving	Verp.	Bestelnr.
Beltrafo aansluitset	1	VKG71T



VKG72T

Koppelset zijdelings

Omschrijving	Verp.	Bestelnr.
Koppelset zijdelings (2 stuks)	1	VKG72T



VKG73T

Koppelset verticaal

Omschrijving	Verp.	Bestelnr.
Koppelset verticaal (2 stuks)	1	VKG73T



VKG74T

Zij-invoerstuk

Omschrijving	Verp.	Bestelnr.
Zij-invoerstuk gesloten (10 stuks)	1	VKG74T
Zij-invoerstuk 16 mm (10 stuks)	1	VKG75T
Zij-invoerstuk 19 mm (10 stuks)	1	VKG76T



VKG77T

Invoerstuk gesloten

Omschrijving	Verp.	Bestelnr.
Invoerstuk boven/onder gesloten	1	VKG77T



VKG78T

Invoerstuk 1 x 19/26 mm

Omschrijving	Verp.	Bestelnr.
Invoerstuk 1 x 19/26 mm	1	VKG78T



VKG79T

Invoerstuk 3 x M25/32

Omschrijving	Verp.	Bestelnr.
Invoerstuk 3 x M25/32	1	VKG79T



VKG80T

Samengestelde buisvoerstukken

Eigenschappen:

- grijs RAL7035
- maatvoering 220 x 145 mm
- voor buizen 16 en 19 mm
- 8 buizen per rij, maximaal 2 rijen
- boven en onder de verdeler te plaatsen
- incl. consumentenmanual
- inclusief aardklem;
 - 1-rij KN14E
 - 2-rijen KN18E

Omschrijving	Verp.	Bestelnr.
Buisinvoerstuk met 1 rij (8 buizen)	1	VKG80T
Buisinvoerstuk met 2 rijen (16 buizen)	1	VKG81T



VKG82T

Invoerstuk stekerbaar

Eigenschappen:

- voor Winsta/GST18 connectoren
- 6 uitsparingen 3-polig
- 2 uitsparingen 3-, 4-, 5-polig
- incl. consumentenmanual

Omschrijving	Verp.	Bestelnr.
Invoerstuk stekerbaar	1	VKG82T



VKG83T

8 voudige buisklem

Eigenschappen:

- voor montage boven of onder de verdeler
- stapelbaar
- 8 buizen per rij, 16 en 19 mm

Omschrijving	Verp.	Bestelnr.
8-voudige buisklem wand (5 stuks)	1	VKG83T



VKG59T

Cliprail

Eigenschappen:

- tbv klemmen bij te korte bedrading, doorverbindingen etc.
- 116,5 mm breed, inclusief bevestigingsschroeven

Omschrijving	Verp.	Bestelnr.
Cliprail 116,5 mm	1	VKG59T



VKG84T

Buisinzetstuk

Omschrijving	Verp.	Bestelnr.
Buisinzetstuk voor 8 buizen	1	VKG84T



VKG85T

Invoerstuk

Omschrijving	Verp.	Bestelnr.
Invoerstuk Winsta/GST18	1	VKG85T



VKG86T

Bodemdeel buisvoerstuk

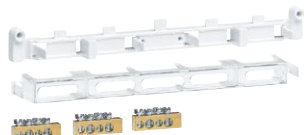
Omschrijving	Verp.	Bestelnr.
Bodemdeel buisvoerstuk	1	VKG86T



VKG87T

Diverse afdekkappen

Omschrijving	Verp.	Bestelnr.
Afdekkap buisvoerstuk voor 1 rij	1	VKG87T
Afdekkap buisvoerstuk voor 2 rijen	1	VKG88T
Afdekkap buisvoerstuk voor stekerbaar	1	VKG89T



VKG90T

Verdeelklemmensets

Eigenschappen:

- onder het binnenframe te monteren
- maximaal 5 klemmen met 4 aansluitingen per klem
- inclusief afdekking

Omschrijving	Verp.	Bestelnr.
Verdeelklemmenset L1-N-A met 3 klemmen	1	VKG90T
Verdeelklemmenset L1-L2-L3-N-A met 5 klemmen	1	VKG91T



VKG92T

Losse verdeelklem onderdelen

Eigenschappen:

- voor uitbreiding of als reserve onderdeel

Omschrijving	Verp.	Bestelnr.
Verdeelklemmendrager	1	VKG92T
Verdeelklemmenafdekking	1	VKG93T
Uitbreidingsaansluitklemmen (2 stuks)	1	VKG94T
Uitbreidingsaansluitklemmen (1 stuk)	1	VKG95T



VKG96T

Renovatieset 0 mm

Eigenschappen:

- ter vervanging van het meegeleverde buisvoerstuk (145 mm hoog)
- 0 mm hoog invoerstuk
- inclusief messing aardrail met 14 aansluitingen
- inclusief invoerstuk VKG77T boven/onder gesloten

Omschrijving	Verp.	Bestelnr.
Renovatieset 0 mm	1	VKG96T



VKS70T

Renovatieset 70 mm

Eigenschappen:

- ter vervanging van het meegeleverde buisvoerstuk (145 mm hoog)
- 70 mm hoog buisvoerstuk
- inclusief aardklem KN18E
- 8 buisvoeren

Omschrijving	Verp.	Bestelnr.
Buisvoerstuk renovatie 70 mm	1	VKS70T



VZ415

Afdekstrip

Omschrijving	Verp.	Bestelnr.
Afdekstrook 12 modulen RAL7035	10	VZ415

Verzegelingssticker

Omschrijving	Verp.	Bestelnr.
Verzegelingssticker (100 stickers op 1 rol)	1	VKG57T

Verdelers
t/m 125 A



VKG58T

Naamplaat

Eigenschappen:
- zelfklevend

Omschrijving	Verp.	Bestelnr.
Naamplaat NEN-EN 61439-3 (10 stuks)	1	VKG58T



VKG60T

Afdichttulen

Omschrijving
Afdichttulen (10 stuks)

Verp.	Bestelnr.
1	VKG60T



VKG61T

Dekselschroef

Omschrijving
Dekselschroef (2 stuks)

Verp.	Bestelnr.
1	VKG61T



VKG62T

Coderingstrookhouder

Omschrijving
Coderingstrookhouder

Verp.	Bestelnr.
1	VKG62T



VKG66T

Onderbak

Omschrijving	breedte x hoogte	Verp.	Bestelnr.
Onderbak 1-rij	220 x 220 mm	1	VKG66T
Onderbak 2-rijen	220 x 330 mm	1	VKG68T



VKG63T

Binnenframe

Omschrijving
Binnenframe 1-rij
Binnenframe 2-rijen

Verp.	Bestelnr.
1	VKG63T
1	VKG64T



VKG65T

Afdekkap

Omschrijving	breedte x hoogte	Verp.	Bestelnr.
Afdekkap 1-rij	220 x 220 mm	1	VKG65T
Afdekkap 2-rijen	220 x 330 mm	1	VKG67T



VKG69T

Coderingstroken

Eigenschappen:
- 10 bladen A4 formaat
- 5 stroken op 1 A4 blad
- met voorstansing
- voor softwareprogramma Semiolog
- RAL7035

Omschrijving	Verp.	Bestelnr.
Coderingstroken (10 bladen)	1	VKG69T

Opbouwverdeler

- voor modulaire componenten tot 63 A
- component inbouwdiepte: maximaal 70 mm
- achterwand is incl. voorstansing voor kabelinvoer
- afdekkap van slagvaste kunststof (bij latere montage van de deur komt de aanslag naar keuze rechts of links)
- moduulbreedte uitbreidbaar door uitbreekpoortjes (totaalaantal modulen tussen haakjes aangegeven)

- plaatstalen deur met geïntegreerde greep
- aanrakingsveilige **quickconnect** klemmen
- standaard verzegelbaar
- kleur RAL9010 (helderwit)
- volgens NEN-EC-IEC 61439-1/-3

► Technische informatie vindt u vanaf pagina 124.



VA12NL

Opbouwverdeler Volta, 1 rij

Eigenschappen:

- 305 mm breed, 245 mm hoog, 96,5 mm diep
- steekklemmen 1,5 - 4 mm²: 11 x PE
- schroefklemmen 1,5 - 16 mm²: 3 x PE

Omschrijving	Modulen 17,5 mm	Verp.	Bestelnr.
Opbouwverdeler Volta IP30, 245x305 mm, 1x12 modulen	12 (13)	1	VA12NL



VA24NL

Opbouwverdeler Volta, 2 rijen

Eigenschappen:

- 305 mm breed, 370 mm hoog, 96,5 mm diep
- steekklemmen 1,5 - 4 mm²: 14 x PE
- schroefklemmen 1,5 - 16 mm²: 4 x PE

Omschrijving	Modulen 17,5 mm	Verp.	Bestelnr.
Opbouwverdeler Volta IP30, 370x305 mm, 2x12 modulen	24 (26)	1	VA24NL



VA36NL

Opbouwverdeler Volta, 3 rijen

Eigenschappen:

- 305 mm breed, 515 mm hoog, 96,5 mm diep
- steekklemmen 1,5 - 4 mm²: 17 x PE
- schroefklemmen 1,5 - 16 mm²: 5 x PE

Omschrijving	Modulen 17,5 mm	Verp.	Bestelnr.
Opbouwverdeler Volta IP30, 515x305 mm, 3x12 modulen	36 (39)	1	VA36NL



VA48NL

Opbouwverdeler Volta, 4 rijen

Eigenschappen:

- 305 mm breed, 640 mm hoog, 96,5 mm diep
- steekklemmen 1,5 - 4 mm²: 20 x PE
- schroefklemmen 1,5 - 16 mm²: 6 x PE

Omschrijving	Modulen 17,5 mm	Verp.	Bestelnr.
Opbouwverdeler Volta IP30, 640x305 mm, 4x12 modulen	48 (52)	1	VA48NL



VA12K

Deur met zichtvenster

Eigenschappen:

- met geïntegreerde deurgreep
- deur rechts- of linksdraaiend te monteren

Omschrijving	Verp. Bestelnr.
Deur met zichtvenster voor Volta VA12NL	1 VA12K
Deur met zichtvenster voor Volta VA24NL	1 VA24K
Deur met zichtvenster voor Volta VA36NL	1 VA36K
Deur met zichtvenster voor Volta VA48NL	1 VA48K



VA12T

Plaatstalen deur

Eigenschappen:

- met geïntegreerde deurgreep
- deur rechts- of linksdraaiend te monteren

Omschrijving	Verp. Bestelnr.
Deur plaatstaal voor Volta VA12NL	1 VA12T
Deur plaatstaal voor Volta VA24NL	1 VA24T
Deur plaatstaal voor Volta VA36NL	1 VA36T
Deur plaatstaal voor Volta VA48NL	1 VA48T




VZ408

Kabelopvangprofiel

Omschrijving	Verp. Bestelnr.
Kabelopvangprofiel Volta en Vector (12 + 18 modulen)	1 VZ408

Inbouwverdeler

- voor modulaire componenten tot 63 A
- component inbouwdiepte: maximaal 70 mm
- wandinbouwdiepte 90 mm
- afdekplaat, standaard verzegelbaar
- standaard kabelopvangprofiel
- draaibaar inbouwraam met 15 mm diepte-instelling
- plaatstalen deur met geïntegreerde greep
- deur rechts- of linksdraaiend te monteren; de deur kan omgewisseld worden zonder het inbouwraam te demonteren
- aanrakingsveilige quickconnect  klemmen
- kleur RAL9010 (helderwit)
- aan de linker- en rechterzijde voldoende bedradingsruimte
- volgens NEN-EC-IEC 61439-1/-3

Voor projecten biedt Hager gefaseerde projectleveringen van exclusieve deuren

- de levering bestaat uit:
 - muurkast leeg, voor inbouw of hollewandmontage
 - inbouwpakket met frame PE/N-klemmen, afdekplaat en toebehoren
 - deur in verschillende uitvoeringen en designvarianten

Prijzen en levertijden op aanvraag.

► Technische informatie vindt u vanaf pagina 126.



Inbouwverdeler Volta, 1 rij

Eigenschappen:

- 348 mm breed, 356 mm hoog, 90 mm diep
- steekklemmen 1,5 - 4 mm²: 8 x PE
- schroefklemmen 1,5 - 16 mm²: 2 x PE

VU12LN

Omschrijving	Breedte	Verp.	Bestelnr.
Inbouwverdeler Volta IP30, 356x348 mm, 1x12 modulen, deur wit	17,5 mm 12	1	VU12LN



Inbouwverdeler Volta, 2 rijen

Eigenschappen:

- 348 mm breed, 505 mm hoog, 90 mm diep
- steekklemmen 1,5 - 4 mm²: 14 x PE
- schroefklemmen 1,5 - 16 mm²: 4 x PE

VU24LN

Omschrijving	Breedte	Verp.	Bestelnr.
Inbouwverdeler Volta IP30, 505x348 mm, 2x12 modulen, deur wit	17,5 mm 24	1	VU24LN



Inbouwverdeler Volta, 3 rijen

Eigenschappen:

- 348 mm breed, 630 mm hoog, 90 mm diep
- steekklemmen 1,5 - 4 mm²: 14 x PE
- schroefklemmen 1,5 - 16 mm²: 4 x PE

VU36LN

Omschrijving	Breedte	Verp.	Bestelnr.
Inbouwverdeler Volta IP30, 630x348 mm, 3x12 modulen, deur wit	17,5 mm 36	1	VU36LN



Inbouwverdeler Volta, 4 rijen

Eigenschappen:

- 348 mm breed, 755 mm hoog, 90 mm diep
- steekklemmen 1,5 - 4 mm²: 17 x PE
- schroefklemmen 1,5 - 16 mm²: 5 x PE

VU48LN

Omschrijving	Breedte	Verp.	Bestelnr.
Inbouwverdeler Volta IP30, 755x348 mm, 4x12 modulen, deur wit	17,5 mm 48	1	VU48LN



VZ405N

Montageset hollewandankers

Eigenschappen:
- set van 4 stuks

Omschrijving	Verp.	Bestelnr.
Hollewandmontageset, Volta	1 set	VZ405N



VZ800N

Reservescharnier

Eigenschappen:
- voor deur

Omschrijving	Verp.	Bestelnr.
Reservescharnier Volta	1	VZ800N



VZ699

Kabelklem

Eigenschappen:
- voor het bijeenhouden van bedrading
- 1 set = 6 stuks

Omschrijving	Verp.	Bestelnr.
Kabelklem Volta	1 set	VZ699



VZ402

Isolatiestuk

Eigenschappen:
- voor montageframe, voor het isoleren van de bovenste DIN-rail bij verdelers met 3 en 4 DIN-rails
- 1 set = 10 stuks

Omschrijving	Verp.	Bestelnr.
Isolatiestuk montageframe Volta	1 set	VZ402

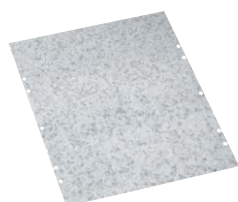


VZ406

Verdiepte DIN-rail

Eigenschappen:
- vergroting van de inbouwdiepte tot 84 mm

Omschrijving	Verp.	Bestelnr.
DIN-rail verdiept inbouwdiepte 84 mm	10	VZ406



VZ452

Montageplaten, voor inbouw achteraf

Eigenschappen:
- voor inbouw achteraf in alle uitvoeringen van Volta

Omschrijving	Verp.	Bestelnr.
Montageplaat voor Volta VA/VU12	5	VZ451
Montageplaat voor Volta VA/VU24	5	VZ452
Montageplaat voor Volta VA/VU36	5	VZ453
Montageplaat voor Volta VA/VU48	5	VZ454



VZ302N

Cilinderslot

Eigenschappen:
- standaardslot met 2 sleutels

Omschrijving	Verp.	Bestelnr.
Cilinderslot Volta inclusief 2 sleutels	1	VZ302N
Reservesleutel Volta voor cilinderslot VZ302N	1	VZ304N



VZ308N

Deursluiting

Omschrijving	Verp.	Bestelnr.
Deursluiting Volta, reserveonderdeel	1	VZ308N



VZ261N

Inbouwraam inclusief deur

Eigenschappen:

- geborsteld staal
- op aanvraag ook in antraciet (RAL7016) en zilver (RAL9006)

Omschrijving	Verp.	Bestelnr.
Inbouwraam met deur voor Volta VU12LN, edelstaal	1	VZ261N
Inbouwraam met deur voor Volta VU24LN, edelstaal	1	VZ262N
Inbouwraam met deur voor Volta VU36LN, edelstaal	1	VZ263N
Inbouwraam met deur voor Volta VU48LN, edelstaal	1	VZ264N



VZ121N

Reserve deur voor inbouw-/holle wandverdeler

Eigenschappen:

- kleur: helderwit (RAL9010)

Omschrijving	Verp.	Bestelnr.
Reserve deur voor Volta VU12LN, helderwit	1	VZ121N
Reserve deur voor Volta VU24LN, helderwit	1	VZ122N
Reserve deur voor Volta VU36LN, helderwit	1	VZ123N
Reserve deur voor Volta VU48LN, helderwit	1	VZ124N



VZ131N

Reserve deur met zichtvenster voor inbouw-/holle wandverdeler

Eigenschappen:

- raambreedte ca. 40 mm
- kleur: helderwit (RAL9010)

Omschrijving	Verp.	Bestelnr.
Reserve deur met zichtvenster voor Volta VU12LN	1	VZ131N
Reserve deur met zichtvenster voor Volta VU24LN	1	VZ132N
Reserve deur met zichtvenster voor Volta VU36LN	1	VZ133N
Reserve deur met zichtvenster voor Volta VU48LN	1	VZ134N



VZ141N

Inbouwraam voor inbouw-/holle wandverdeler

Eigenschappen:

- hoogte 9 mm
- kleur: helderwit (RAL9010)

Omschrijving	Verp.	Bestelnr.
Inbouwraam standaard voor Volta VU12LN	1	VZ141N
Inbouwraam standaard voor Volta VU24LN	1	VZ142N
Inbouwraam standaard voor Volta VU36LN	1	VZ143N
Inbouwraam standaard voor Volta VU48LN	1	VZ144N



VZ111N

Ophoograam voor inbouw-/holle wandverdeler

Eigenschappen:

- verlaagt de inbouwdiepte van 90 mm naar 72 mm
- kleur: helderwit (RAL9010)

Omschrijving	Verp.	Bestelnr.
Ophoograam hoogte = 25 mm voor VU12LN	1	VZ111N
Ophoograam hoogte = 25 mm voor VU24LN	1	VZ112N
Ophoograam hoogte = 25 mm voor VU36LN	1	VZ113N
Ophoograam hoogte = 25 mm voor VU48LN	1	VZ114N



VZ407

Tekeninghouder

Eigenschappen:

- kunststof, zelfklevend

Omschrijving	Verp.	Bestelnr.
Tekeninghouder Volta	10	VZ407



VZ404

Reinigingsmiddel

Eigenschappen:

- voor reiniging van kunststof oppervlakken
- in pomsprayflacon
- milieuvriendelijk

Omschrijving	Verp.	Bestelnr.
Reinigingsmiddel voor kunststof	1	VZ404



S35S

Afdekstrook

Eigenschappen:

- S35S: 219 mm lang voor 12 modulen
- ZZ35S: 221 mm lang, vergrendelbaar
- voorstansing per 0,5 module
- kleur: helderwit (RAL9010)

Omschrijving	Verp.	Bestelnr.
Afdekstrook 12 modulen, wit (RAL9010)	10	S35S
Afdekstrook vergrendelbaar 12 modulen, wit (RAL9010)	10	ZZ35S



S30N

Afdeclip

Eigenschappen:

- om 1 moduulbreedte af te dekken
- 1 set = 10 stuks 18 mm en 2 stuks 9 mm
- kleur: helderwit (RAL9010)

Omschrijving	Verp.	Bestelnr.
Afdeclip wit 10 x 1 module + 2 x 0,5 module	1	S30N



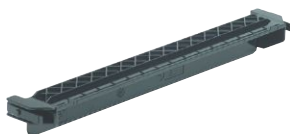
VZ449

Brandwerende kit

Eigenschappen:

- voor het afdichten van de kabelinvoer
- creëert bij brand een warmtewerend schuim, dat openingen en voegen afdicht en het indringen van vuur, rook en brandgassen verhindert

Omschrijving	Verp.	Bestelnr.
Brandwerende kit, grijs	1	VZ449



VZ711

Klemdrager voor Volta en Vector

Eigenschappen:

- klemblokken op te klikken per drager: 8
- bruikbare breedte: 240 mm

Omschrijving	Verp.	Bestelnr.
Klemdrager Volta/Vector quickconnect-klemmen	1	VZ711

Opbouwverdeler 1 tot 4 rijen, 18 tot 72 modulen met witte of transparante deur

Geleverd met:

- 13-voudig buisinvoerstuk (nieuw)
- kabel- / kanaalinvoerstuk
- aardklem
- draadgeleiders
- deur wit of transparant

Bedradingsruimte:

- tussen clip-rail en bodem 47,5 mm
- tussen clip-rail en zijwand 30 mm
- hart afstand tussen clip-rails 150 mm

Technische karakteristieken:

- RAL9010 (helderwit)
- IP40 / IP30 met buisinvoerstuk
- 90 A (1- en 2-rijen)
- 125 A (3-, en 4 rijen)

Normen

- EN61439-3 & EN60670-24

► Technische informatie vindt u vanaf pagina 130.



VB118P

Opbouwverdeler Vega, 1 rij

Eigenschappen:

- 400 mm breed, 325 hoog, 146 mm diep
- 1 x buisinvoerstuk (VZ002VB)
- 1 x buisinzetstuk (VZ007VB)
- steeklemmen 1,5 - 4 mm²: 14 x PE
- schroefklemmen 1,5 - 16 mm²: 4 x PE

Omschrijving	Modulen		Bestelnr.
	17,5 mm	Verp.	
Opbouwverdeler Vega IP40, 400x325x146 mm, 1x18 modulen, deur wit	18	1	VB118C
Opbouwverdeler Vega IP40, 400x325x146 mm, 1x18 modulen, deur transparant	18	1	VB118P



VB218P

Opbouwverdeler Vega, 2 rijen

Eigenschappen:

- 400 mm breed, 475 hoog, 146 mm diep
- 1 x buisinvoerstuk (VZ002VB)
- 2 x buisinzetstuk (VZ007VB)
- 2 x draadgeleider (VZ699N)
- steeklemmen 1,5 - 4 mm²: 17 x PE
- schroefklemmen 1,5 - 16 mm²: 5 x PE

Omschrijving	Modulen		Bestelnr.
	17,5 mm	Verp.	
Opbouwverdeler Vega IP40, 400x475x146 mm, 2x18 modulen, deur wit	36	1	VB218C
Opbouwverdeler Vega IP40, 400x475x146 mm, 2x18 modulen, deur transparant	36	1	VB218P



VB318P

Opbouwverdeler Vega, 3 rijen

Eigenschappen:

- 400 mm breed, 625 hoog, 146 mm diep
- 1 x buisinvoerstuk (VZ002VB)
- 2 x buisinzetstuk (VZ007VB)
- 3 x draadgeleider (VZ699N)
- steeklemmen 1,5 - 4 mm²: 20 x PE
- schroefklemmen 1,5 - 16 mm²: 6 x PE

Omschrijving	Modulen		Bestelnr.
	17,5 mm	Verp.	
Opbouwverdeler Vega IP40, 400x625x146 mm, 3x18 modulen, deur wit	54	1	VB318C
Opbouwverdeler Vega IP40, 400x625x146 mm, 3x18 modulen, deur transparant	54	1	VB318P



VB418P

Opbouwverdeler Vega, 4 rijen

Eigenschappen:

- 400 mm breed, 775 hoog, 146 mm diep
- 1 x buisinvoerstuk (VZ002VB)
- 3 x buisinzetstuk (VZ007VB)
- 4 x draadgeleider (VZ699N)
- steeklemmen 1,5 - 4 mm²: 25 x PE
- schroefklemmen 1,5 - 16 mm²: 7 x PE

Omschrijving	Modulen		Bestelnr.
	17,5 mm	Verp.	
Opbouwverdeler Vega IP40, 400x775x146 mm, 4x18 modulen, deur wit	72	1	VB418C
Opbouwverdeler Vega IP40, 400x775x146 mm, 4x18 modulen, deur transparant	72	1	VB418P



VZ016VB

13-voudige buisklem

Eigenschappen:

- voor montage boven of onder de verdeler
- stapelbaar
- 13 buizen per rij 16 en 19 mm

Omschrijving	Verp.	Bestelnr.
13-voudige buisklem wand	1	VZ016VB



VZ007VB

Buisinvoerstuk

Eigenschappen:

- buisinzetstuk (VZ007VB) stapelbaar tot 3 rijen (3 x 13 buis invoeren):
- meegeleverd bij Vega verdeler:
- 1 rij, 1 stuk
- 2 en 3-rijen, 2 stuks
- 4 rijen, 3 stuks
- VZ002VB 1 stuk bij Vega verdelers meegeleverd (ter vervanging)

Omschrijving	Verp.	Bestelnr.
Buisinzetstuk voor 13 buizen, flex of normaal, ø = 16 mm & 19 mm	1	VZ007VB
Invoerstuk voor buizen	1	VZ002VB



VZ002VB



VZ001VB

Kabelinvoerstuk

Eigenschappen:

- met rechthoekige voorstanzingen voor kabelkanalen
- VZ001VB 1 stuk bij Vega verdelers meegeleverd

Omschrijving	Verp.	Bestelnr.
Invoerstuk voor kanaal	1	VZ001VB



VZ041VB

Flens invoerstukken

Eigenschappen:

- niet toepasbaar in combinatie met buis invoerstuk VZ002VB

Omschrijving	Verp.	Bestelnr.
IP40 invoerstuk met flens	1	VZ003VB
IP41-kit, invoerstuk met flens, dak en afdichting	1	VZ041VB



VZ005VB

Koppelingsets

Eigenschappen:

- voor het koppelen van de Vega verdeler naast, onder of boven elkaar

Omschrijving	Verp.	Bestelnr.
Horizontale verbindingset	1	VZ005VB
Verticale verbindingset	1	VZ006VB



VZ310PVB

Slot met sleutel

Eigenschappen:

- incl. 2 sleutels

Omschrijving	Verp.	Bestelnr.
Slot met 2 sleutels type 1242E, voor Vega met witte deur	1	VZ310PVB
Slot met 2 sleutels type 405E, voor Vega met witte deur	1	VZ311PVB
Slot met 2 sleutels type 1242E, voor Vega met transparante deur	1	VZ310TVB
Slot met 2 sleutels type 405E, voor Vega met transparante deur	1	VZ311TVB



VZ699N

Draadgeleiders

Omschrijving	Verp.	Bestelnr.
Kabelgeleidingsbeugels Vega (10 stuks)	1	VZ699N



VZ708N

Klemmendrager

Eigenschappen:

- voor quickconnect aansluitklemmen KN..E, KN..N, KN..P

Omschrijving	Verp.	Bestelnr.
Klemmendrager QC-klemmen Vega 18/22 modulen	1	VZ708N



VZ011VB

Coderingstrook met houder

Omschrijving	Verp.	Bestelnr.
Coderingstrook + houder 18 modulen (4 stuks)	1	VZ011VB



JP015

Afdekstrook

Eigenschappen:

- deels meegeleverd bij de Vega verdelers

Omschrijving	Verp.	Bestelnr.
Afdekstrook 18 modulen RAL9010 voor Vega	10	JP015



VZ318P



VZ218T

Deuren (ter vervanging)

Omschrijving	Verp.	Bestelnr.
Deur wit voor 1x18 modulen verdeler met scharnieren	1	VZ118P
Deur wit voor 2x18 modulen verdeler met scharnieren	1	VZ218P
Deur wit voor 3x18 modulen verdeler met scharnieren	1	VZ318P
Deur wit voor 4x18 modulen verdeler met scharnieren	1	VZ418P
Deur transparant voor 1x18 modulen verdeler met scharnieren	1	VZ118T
Deur transparant voor 2x18 modulen verdeler met scharnieren	1	VZ218T
Deur transparant voor 3x18 modulen verdeler met scharnieren	1	VZ318T
Deur transparant voor 4x18 modulen verdeler met scharnieren	1	VZ418T



VZ004VB

Scharnieren (ter vervanging)

Omschrijving	Verp.	Bestelnr.
Scharnier voor deur Vega	1	VZ004VB




VZ009VB

Easy wall fixation (ter vervanging)

Eigenschappen:
- meegeleverd bij de Vega verdelers

Omschrijving	Verp.	Bestelnr.
Beschermingsklasse II set voor Vega met "Easy wall fixation" en doppen	1	VZ009VB

Opbouwverdeler

- voor componenten tot 63 A
- aanrakingsveilige quickconnect  veerklemmen
- uitvoering met DIN-rail, 1-4 rijen, voor 3 tot 54 modulen voor componenten met inbouwdiepte:
 - 70 mm maximaal (verdelers 3 tot 10 mod.)
 - 92,5 mm maximaal (verdelers 12 tot 54 mod.)
- bij VE112F tot VE412F universele membraanflens en kabelkanaal met invoermogelijkheid voor tehalit.LF kabelkanaal LF60090 en LF60110

- bij VE112F tot VE412F metrische uitbreekpoorten
- uitbreekpoorten in de zijkant voor kabelinvoer of koppeling van naast elkaar geplaatste verdelers
- kleur: lichtgrijs RAL7035
- IP55 met tulen
- IP65 met wartels
- norm: NEN-EN-IEC 61439-1/3

► Technische informatie vindt u vanaf pagina 132.



VE103F

Opbouwverdeler Vector, 1 rij, 2/3 modulen

Eigenschappen:

- 111 mm breed, 175 mm hoog, 93 mm diep
- schroefklemmen 1,5 - 16 mm²: 2 x 4 PE

Omschrijving	Breedte	Verp.	Bestelnr.
Opbouwverdeler Vector IP55, 111x175x93 mm, 1x2/3 modulen	17,5 mm 2 + 1	1	VE103F



VE106F

Opbouwverdeler Vector, 1 rij, 4/6 modulen

Eigenschappen:

- 165 mm breed, 190 mm hoog, 113 mm diep
- schroefklemmen 1,5 - 16 mm²: 2 x 6 PE

Omschrijving	Breedte	Verp.	Bestelnr.
Opbouwverdeler Vector IP55, 165x190x113 mm, 1x4/6 modulen	17,5 mm 4 + 2	1	VE106F



VE110F

Opbouwverdeler Vector, 1 rij, 8/10 modulen

Eigenschappen:

- 237 mm breed, 210 mm hoog, 114 mm diep
- schroefklemmen 1,5 - 16 mm²: 2 x 9 PE

Omschrijving	Breedte	Verp.	Bestelnr.
Opbouwverdeler Vector IP55, 237x210x114 mm, 1x8/10 modulen	17,5 mm 8 + 2	1	VE110F



VE112F

Opbouwverdeler Vector, 1 rij, 12 modulen

Eigenschappen:

- 310 mm breed, 302 mm hoog, 151 mm diep
- schroefklemmen 1,5 - 16 mm²: 3 x PE
- steekklemmen 1,5 - 4 mm²: 11 x PE

Omschrijving	Breedte	Verp.	Bestelnr.
Opbouwverdeler Vector IP55, 310x302x151 mm, 1x12 modulen	17,5 mm 12	1	VE112F



VE118F

Opbouwverdeler Vector, 1 rij, 18 modulen

Eigenschappen:

- 418 mm breed, 302 mm hoog, 151 mm diep
- schroefklemmen 1,5 - 16 mm²: 4 x PE
- steekklemmen 1,5 - 4 mm²: 14 x PE

Omschrijving	Breedte	Verp.	Bestelnr.
Opbouwverdeler Vector IP55, 418x302x151 mm, 1x18 modulen	17,5 mm 18	1	VE118F



VE212F

Opbouwverdeler Vector, 2 rijen, 24 modulen

Eigenschappen:

- 310 mm breed, 427 mm hoog, 151 mm diep
- schroefklemmen 1,5 - 16 mm²: 4 x PE
- steekklemmen 1,5 - 4 mm²: 14 x PE

Omschrijving	PE-klemmen quickconnect	Schroef	Verp.	Bestelnr.
Opbouwverdeler Vector IP55, 310x427x151 mm, 2x12 modulen	1,5-4 mm ² 14	1,5-16 mm ² 4	1	VE212F



VE218F

Opbouwverdeler Vector, 2 rijen, 36 modulen

Eigenschappen:

- 418 mm breed, 452 mm hoog, 151 mm diep
- schroefklemmen 1,5 - 16 mm²: 4 x PE
- steekklemmen 1,5 - 4 mm²: 17 x PE

Omschrijving	PE-klemmen quickconnect	Schroef	Verp.	Bestelnr.
Opbouwverdeler Vector IP55, 418x452x151 mm, 2x18 modulen	1,5-4 mm ² 17	1,5-16 mm ² 5	1	VE218F



VE312F

Opbouwverdeler Vector, 3 rijen, 36 modulen

Eigenschappen:

- 310 mm breed, 552 mm hoog, 151 mm diep
- schroefklemmen 1,5 - 16 mm²: 5 x PE
- steekklemmen 1,5 - 4 mm²: 17 x PE

Omschrijving	PE-klemmen quickconnect	Schroef	Verp.	Bestelnr.
Opbouwverdeler Vector IP55, 310x552x151 mm, 3x12 modulen	1,5-4 mm ² 17	1,5-16 mm ² 5	1	VE312F



VE318F

Opbouwverdeler Vector, 3 rijen, 54 modulen

Eigenschappen:

- 418 mm breed, 602 mm hoog, 151 mm diep
- schroefklemmen 1,5 - 16 mm²: 6 x PE
- steekklemmen 1,5 - 4 mm²: 20 x PE

Omschrijving	PE-klemmen quickconnect	Schroef	Verp.	Bestelnr.
Opbouwverdeler Vector IP55, 418x602x151 mm, 3x18 modulen	1,5-4 mm ² 20	1,5-16 mm ² 6	1	VE318F



VE412F

Opbouwverdeler Vector, 4 rijen, 48 modulen

Eigenschappen:

- 310 mm breed, 677 mm hoog, 151 mm diep
- schroefklemmen 1,5 - 16 mm²: 6 x PE
- steekklemmen 1,5 - 4 mm²: 20 x PE

Omschrijving	PE-klemmen quickconnect	Schroef	Verp.	Bestelnr.
Opbouwverdeler Vector IP55, 310x677x151 mm, 4x12 modulen	1,5-4 mm ² 20	1,5-16 mm ² 6	1	VE412F

Reservedeuren, Vector

Omschrijving	Verp.	Bestelnr.
Reserve deur voor Vector VE103	1	VZ091
Reserve deur voor Vector VE106	1	VZ092
Reserve deur voor Vector VE110	1	VZ093
Reserve deur voor Vector VE112	1	VZ094
Reserve deur voor Vector VE118	1	VZ095
Reserve deur voor Vector VE212	1	VZ096
Reserve deur voor Vector VE218	1	VZ097
Reserve deur voor Vector VE312	1	VZ098
Reserve deur voor Vector VE318	1	VZ099
Reserve deur voor Vector VE412	1	VZ100

Deursluiting

Eigenschappen:

- reserveonderdeel Vector-verdeler vanaf VE112F

Omschrijving	Verp.	Bestelnr.
Deursluiting Vector	1	VZ309



Cilinderslot

Eigenschappen:

- met 2 sleutels

VZ311

Omschrijving	Verp.	Bestelnr.
Cilinderslot Vector met 2 sleutels	1	VZ311
Reservesleutel voor cilinderslot VZ311/VZ313	1	VZ312



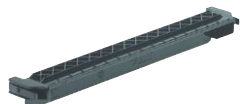
VZ408

Kabelopvangprofiel

Eigenschappen:

- voor verdelers 12 en 18 modulen breed

Omschrijving	Verp.	Bestelnr.
Kabelopvangprofiel Volta en Vector (12 + 18 modulen)	1	VZ408



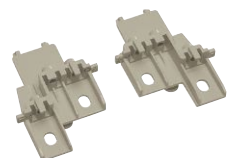
VZ711

Klemmendrager

Eigenschappen:

- voor quickconnect-klemmen
- bij extra klemmendrager onderin adapters VZ744 bijbestellen

Omschrijving	Verp.	Bestelnr.
Klemdrager Volta/Vector quickconnect-klemmen	1	VZ711



VZ744

Adapters voor klemmendrager

Eigenschappen:

- set van twee adapters

Omschrijving	Verp.	Bestelnr.
Klemhouderbevestiging Vector (1 set à 2 stuks)	1	VZ744



VZ743

Stuurstroomklem

Eigenschappen:

- 7-polig, gemonteerd op platte strip 12 x 2 mm
- voor bevestiging op VZ744 (montage mogelijk vanaf verdeler VE112F t/m VE412F)

Omschrijving	Verp.	Bestelnr.
Stuurstroomklem 7-polig Vector	1	VZ743



VZ759

Afvoerventiel M20

Eigenschappen:

- voor afvoer van condenswater (reduceert beschermingsgraad tot IP44)

Omschrijving	Verp.	Bestelnr.
Afvoerventiel M20 voor Vector-verdelers	1	VZ759



VZ758

Kabelinvoertulen (IP54)

Omschrijving	Verp.	Bestelnr.
Kabelinvoertulen M25 voor 9 - 17 mm	25	FZ410M
Kabelinvoertulen M32 voor 13 - 21 mm	25	FZ411M
Kabelinvoertulen M40 voor 14 - 29 mm	25	FZ412M
Kabelinvoertulen, set: inhoud 2 x M32, 10 x M25, 14 x M20	1	FZ758



VZ748

Verdeelkanaalsysteem

Eigenschappen:

- voor montage aan boven- en/of onderzijde van de verdeler
- voorzien van uitneembare voorstansingen voor tehalit.LF transportkanaal (60x90 / 60x110)

Omschrijving	Verp.	Bestelnr.
Verdeelkanaalsysteem voor 12 modulen Vector	1	VZ747
Verdeelkanaalsysteem voor 18 modulen Vector	1	VZ748



VZ749

Bedradingskanaal

Eigenschappen:

- set van 5 kanalen in 1 verpakking

Omschrijving	Verp.	Bestelnr.
Bedradingskanaal voor 12 modulen Vector	1	VZ749
Bedradingskanaal voor 18 modulen Vector	1	VZ750



V801V

Verbindingstulen

Eigenschappen:

- voor het verbinden van 2 of meer verdelers naast elkaar

Omschrijving	Verp.	Bestelnr.
Verbindingstule Pg 16 (set à 2 stuks)	1 set	V801V
Verbindingstule Pg 21 (set à 10 stuks)	1 set	VZ754



VZ415

Afdekstrip

Omschrijving	Verp.	Bestelnr.
Afdekstrook 12 modulen RAL7035	10	VZ415
Afdekstrook 18 modulen RAL7035	10	VZ416



VZ016M

Kabelwartels IP65

Eigenschappen:

- incl. wartelmoer

Omschrijving	Verp.	Bestelnr.
Kabelwartel, IP65, M16	20	VZ016M
Kabelwartel, IP65, M20	20	VZ020M
Kabelwartel, IP65, M25	20	VZ025M
Kabelwartel, IP65, M32	20	VZ032M
Kabelwartel, IP65, M40	10	VZ040M
Kabelwartel, IP65, M50	10	VZ050M
Kabelwartel, IP65, M63	10	VZ063M

Veldverdeler

- voor componenten tot max. 125 A
- opbouw, inbouw of gedeeltelijk verzonken montage
- diepte 160 mm
- complete verdeler met of zonder deur, montageraam en afdekplaten
- met QuickSet-ophangraam
- met **quickconnect** -klemmen
- kabelinvoering boven en onder met invoerflenzen
- Kleur: RAL9010 (helderwit)
- Norm: NEN-EN-IEC 61439-1/3

► Technische informatie vindt u vanaf pagina 134.



FWQ31P

QuickSet 

Veldverdeler IP30/44, 500 mm hoog

Eigenschappen:

- DIN-rail, afstand 125 mm h.o.h.
- per veld:
 - schroefklemmen 1,5 - 16 mm²: 4 x PE
 - steekklemmen 1,5 - 4 mm²: 14 x PE

Omschrijving	Breedte				Zonder deur IP30	Met deur IP44
	17,5 mm	Velden	Mod.	Verp.	Bestelnr.	Bestelnr.
Opbouwveldverdeler 500x300x161 mm	300	1	36	1	FWQ31P1	FWQ31P
Opbouwveldverdeler 500x550x161 mm	550	2	72	1	FWQ32P1	FWQ32P
Opbouwveldverdeler 500x800x161 mm	800	3	108	1	FWQ33P1	FWQ33P
Opbouwveldverdeler 500x1050x161 mm	1050	4	144	1	FWQ34P1	FWQ34P



FWQ44P1

QuickSet 

Veldverdeler IP30/44, 650 mm hoog

Eigenschappen:

- DIN-rail, afstand 125 mm h.o.h.
- per veld:
 - schroefklemmen 1,5 - 16 mm²: 5 x PE
 - steekklemmen 1,5 - 4 mm²: 17 x PE

Omschrijving	Breedte				Zonder deur IP30	Met deur IP44
	17,5 mm	Velden	Mod.	Verp.	Bestelnr.	Bestelnr.
Opbouwveldverdeler 650x300x161 mm	300	1	48	1	FWQ41P1	FWQ41P
Opbouwveldverdeler 650x550x161 mm	550	2	96	1	FWQ42P1	FWQ42P
Opbouwveldverdeler 650x800x161 mm	800	3	144	1	FWQ43P1	FWQ43P
Opbouwveldverdeler 650x1050x161 mm	1050	4	192	1	FWQ44P1	FWQ44P



FWQ53P



Veldverdeler IP30/44, 800 mm hoog

Eigenschappen:

- DIN-rail, afstand 125 mm h.o.h.
- per veld:
 - schroefklemmen 1,5 - 16 mm²: 5 x PE
 - steekklemmen 1,5 - 4 mm²: 17 x PE

Omschrijving	Breedte				Zonder deur IP30	Met deur IP44
	17,5 mm	Velden	Mod.	Verp.	Bestelnr.	Bestelnr.
Opbouwveldverdeler 800x300x161 mm	300	1	60	1	FWQ51P1	FWQ51P
Opbouwveldverdeler 800x550x161 mm	550	2	120	1	FWQ52P1	FWQ52P
Opbouwveldverdeler 800x800x161 mm	800	3	180	1	FWQ53P1	FWQ53P
Opbouwveldverdeler 800x1050x161 mm	1050	4	240	1	FWQ54P1	FWQ54P



FWQ61P



Veldverdeler IP30/44, 950 mm hoog

Eigenschappen:

- DIN-rail, afstand 125 mm h.o.h.
- per veld:
 - schroefklemmen 1,5 - 16 mm²: 5 x PE
 - steekklemmen 1,5 - 4 mm²: 17 x PE

Omschrijving	Breedte				Zonder deur IP30	Met deur IP44
	17,5 mm	Velden	Mod.	Verp.	Bestelnr.	Bestelnr.
Opbouwveldverdeler 950x300x161 mm	300	1	72	1	FWQ61P1	FWQ61P
Opbouwveldverdeler 950x550x161 mm	550	2	144	1	FWQ62P1	FWQ62P
Opbouwveldverdeler 950x800x161 mm	800	3	216	1	FWQ63P1	FWQ63P
Opbouwveldverdeler 950x1050x161 mm	1050	4	288	1	FWQ64P1	FWQ64P



FWQ72P1



Veldverdeler IP30/44, 1100 mm hoog

Eigenschappen:

- DIN-rail, afstand 125 mm h.o.h.
- per veld:
 - schroefklemmen 1,5 - 16 mm²: 5 x PE
 - steekklemmen 1,5 - 4 mm²: 17 x PE

Omschrijving	Breedte				Zonder deur IP30	Met deur IP44
	17,5 mm	Velden	Mod.	Verp.	Bestelnr.	Bestelnr.
Opbouwveldverdeler 1100x300x161 mm	300	1	84	1	FWQ71P1	FWQ71P
Opbouwveldverdeler 1100x550x161 mm	550	2	168	1	FWQ72P1	FWQ72P
Opbouwveldverdeler 1100x800x161 mm	800	3	252	1	FWQ73P1	FWQ73P
Opbouwveldverdeler 1100x1050x161 mm	1050	4	336	1	FWQ74P1	FWQ74P

Veldverdeler

- voor componenten tot max. 125 A
- opbouw-, inbouw of gedeeltelijk verzonken montage
- diepte 160 mm
- complete verdeler met of zonder deur, montageraam en afdekplaten
- met QuickSet-ophangraam

- met DIN-rail en gesloten afdekplaat in bovenste compartiment, zonder aardklemmen.
- Aardrail realiseerbaar met rijgklemmen.
- kabelinvoering boven en onder met invoerflenzen
- Kleur: RAL9010 (helderwit)
- Norm: NEN-EN-IEC 61439-1/3

► Technische informatie vindt u vanaf pagina 134.



FWQ52N



Veldverdeler, gesloten afdekplaat boven, 800 mm hoog

Eigenschappen:

- DIN-rail 35 x 15 mm, afstand 150 mm h.o.h.
- DIN-rail achter gesloten afdekplaat geïsoleerd gemonteerd

Omschrijving	Breedte 17,5 mm	Velden	Mod.	Verp.	Zonder deur IP30 Bestelnr.	Met deur IP44 Bestelnr.
Opbouwveldverdeler met afdekplaat 800x550x161 mm	550	2	72	1	FWQ52N1	FWQ52N
Opbouwveldverdeler met afdekplaat 800x800x161 mm	800	3	108	1	FWQ53N1	FWQ53N



FWQ63N



Veldverdeler, gesloten afdekplaat boven, 950 mm hoog

Eigenschappen:

- DIN-rail, afstand 150 mm h.o.h.
- DIN-rail achter gesloten afdekplaat geïsoleerd gemonteerd

Omschrijving	Breedte 17,5 mm	Velden	Mod.	Verp.	Zonder deur IP30 Bestelnr.	Met deur IP44 Bestelnr.
Opbouwveldverdeler met afdekplaat 950x550x161 mm	550	2	96	1	FWQ62N1	FWQ62N
Opbouwveldverdeler met afdekplaat 950x800x161 mm	800	3	144	1	FWQ63N1	FWQ63N
Opbouwveldverdeler met afdekplaat 950x1050x161 mm	1050	4	192	1	FWQ64N1	FWQ64N



FWQ73N1



Veldverdeler, gesloten afdekplaat boven, 1100 mm hoog

Eigenschappen:

- DIN-rail, afstand 150 mm h.o.h.
- DIN-rail achter gesloten afdekplaat geïsoleerd gemonteerd

Omschrijving	Breedte 17,5 mm	Velden	Mod.	Verp.	Zonder deur IP30 Bestelnr.	Met deur IP44 Bestelnr.
Opbouwveldverdeler met afdekplaat 1100x550x161 mm	550	2	120	1	FWQ72N1	FWQ72N
Opbouwveldverdeler met afdekplaat 1100x800x161 mm	800	3	180	1	FWQ73N1	FWQ73N
Opbouwveldverdeler met afdekplaat 1100x1050x161 mm	1050	4	240	1	FWQ74N1	FWQ74N



US31A3

Reserveafdekplaten met sleuf voor DIN-railafstand 125 mm veldverdelers

Eigenschappen:

- DIN-railafstand 125 mm

Omschrijving	Aantal sleuven	Hoogte (mm)	Breedte [mm]	Verp.	Bestelnr.
Afdekplaat sleuf horizontaal 250 x 450 mm (125 mm)	3	450	250	1	US31A3
Afdekplaat sleuf horizontaal 250 x 600 mm (125 mm)	4	600	250	1	US41A5
Afdekplaat sleuf horizontaal 250 x 750 mm (125 mm)	5	750	250	1	US51A5
Afdekplaat sleuf horizontaal 250 x 900 mm (125 mm)	6	900	250	1	US61A5
Afdekplaat sleuf horizontaal 250 x 1100 mm (125 mm)	7	1100	250	1	US31A3+US41A5



UZ40F1

Afscheiding, verticaal

Omschrijving	Verp.	Bestelnr.
Afscheiding verticaal h x d = 500 x 160 mm	1	UZ30F1
Afscheiding verticaal h x d = 650 x 160 mm	1	UZ40F1
Afscheiding verticaal h x d = 800 x 160 mm	1	UZ50F1
Afscheiding verticaal h x d = 950 x 160 mm	1	UZ60F1
Afscheiding verticaal h x d = 1100 x 160 mm	1	UZ70F1



UZ01F1

Afscheiding, horizontaal

Eigenschappen:

- voor één veldbreedte

Omschrijving	Verp.	Bestelnr.
Afscheiding horizontaal b x d = 300 x 160 mm	1	UZ01F1



ZZ35S

Afdekstroken

Eigenschappen:

- 221 mm lang
- voor het afdekken van een sleuf
- in 9 mm raster voorgestanst
- RAL9010 (helderwit)

Omschrijving	Verp.	Bestelnr.
Afdekstrook 12 modulen, wit (RAL9010)	10	S35S
Afdekstrook vergrendelbaar 12 modulen, wit (RAL9010)	10	ZZ35S



UZ005

Coderingsstrookhouders, zelfklevend

Eigenschappen:

- 1 veld voor 12 modulen
- om te plakken op de afdekplaat
- 1 set = 12 stuks

Omschrijving	Verp.	Bestelnr.
Coderingsstrook 12 modulen (12 stuks)	1 set	UZ005



UZ006

Coderingsstroken, papier

Eigenschappen:

- 1 veld voor 12 mod.
- om in coderingsstrookhouder UZ005 te steken
- 1 set = 5 vel
- 1 vel = 12 stroken

Omschrijving	Verp.	Bestelnr.
Schrijfstrook voor UZ005 (12 stuks)	1 set	UZ006



UZ06A1

Snelsluiterschroef

Eigenschappen:

- voor afdekplaat
- verzegelbaar

Omschrijving	Verp.	Bestelnr.
Snelsluiterschroef afdekplaat, reserve	1	UZ06A1



UN03A

Montageprofielen

Eigenschappen:

- 1 veld
- 1 set = 2 stuks

Omschrijving	Verp.	Bestelnr.
Draagsteun 450 mm (1 set à 2 stuks)	1 set	UN03A
Draagsteun 600 mm (1 set à 2 stuks)	1 set	UN04A
Draagsteun 750 mm (1 set à 2 stuks)	1 set	UN05A
Draagsteun 900 mm (1 set à 2 stuks)	1 set	UN06A
Draagsteun 1050 mm (1 set à 2 stuks)	1 set	UN07A



UZ01B4

DIN-rails

Eigenschappen:

- voor het bevestigen op montageprofiel UN...A
- 35 x 15 x 1,5 mm

Omschrijving	Verp.	Bestelnr.
DIN-rail 1 veld 250 mm	1	UZ01B4
DIN-rail 2 velden 500 mm	1	UZ02B4
DIN-rail 3 velden 750 mm	1	UZ03B4
DIN-rail 4 velden 1050 mm	1	UZ04B4



UZ00A4

Dubbele dekselhouderoet

Eigenschappen:

- voor montage op het verticale montageprofiel UN...A
- 1 stuk

Omschrijving	Verp.	Bestelnr.
Dekselhouderoet dubbel voor univers N (1 stuk)	1	UZ00A4



UZ01A2

Dekselhouder laag

Eigenschappen:

- reserveonderdeel
- voor veldverdelers FW...P en FW...U
- 1 stuk

Omschrijving	Verp.	Bestelnr.
Dekselhouder laag voor univers N	1	UZ01A2



UZ25V2

Draadgeleider, klein

Eigenschappen:

- van kunststof, voor het verleggen van bedrading
- horizontaal met adapter UZ01V1 of op de achterzijde van de DIN-rail
- verticale montage op het montageprofiel
- met weerhaken, waardoor de bedrading op zijn plaats blijft
- kanaaldeksel in veldverdelers te monteren
- 1 set = 20 stuks

Omschrijving	Verp.	Bestelnr.
Draadgeleideklem klein univers N (20 stuks)	1 set	UZ25V2



UZ01V2

Adapter draadgeleiderklem

Eigenschappen:

- groot/klein
- kunststof voor het bevestigen van draadgeleiders
- 1 set = 20 stuks

Omschrijving	Toelichting	Verp.	Bestelnr.
Adapter draadgeleideklem univers N	DIN-rail 35 x 15 x 1,5 mm, 150 mm railafstand	1 set	UZ01V1
Adapter draadgeleideklem veldverdelers	DIN-rail 35 x 7,5 x 1 mm 125 mm railafstand	1 set	UZ01V2



UZ00Z2

Isolatiestuk

Eigenschappen:

- voor DIN-rails 35 x 15 x 1,5 mm
- UZ01Z2: voor doorlopende DIN-rail horizontaal en verticaal tussen montageprofielen
- UZ00Z2: voor 1 DIN-rail, met bevestigingsschroeven

Omschrijving	Verp.	Bestelnr.
Isolatiestuk voor doorlopende DIN-rails (1 stuk)	1	UZ01Z2
Isolatiestuk voor DIN-rail (2 stuks)	1 set	UZ00Z2



UZ100

Bevestigingsschroef

Eigenschappen:

- ± 4,2 x 9,5 mm
- plaatsnijdend
- set = 100 stuks

Omschrijving	Verp.	Bestelnr.
Bevestigingsschroeven 4,2 x 9,5 mm (100 stuks)	1	UZ100



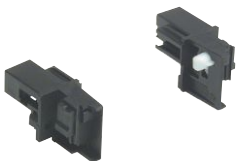
U84T

Isolatiestuk

Eigenschappen:

- voor geïsoleerde opbouw DIN-rail 7,5 mm

Omschrijving	Verp.	Bestelnr.
Isolatiestuk voor veldverdeler	25	U84T



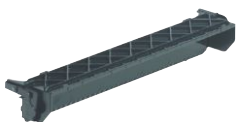
UZ03A1

Dekselhoudervoet

Eigenschappen:

- reserveonderdeel
- 1 x links en 1 x rechts

Omschrijving	Verp.	Bestelnr.
Dekselvoethouder links + rechts veldverdeler	1	UZ03A1



UZ00K1

Klemmendrager QuickConnect

Eigenschappen:

- bruikbare breedte: 195 mm



quickconnect

Omschrijving	Verp.	Bestelnr.
Klemdrager QC voor opbouw veldverdeler of univers verdelers (met adapter UZ06A2)	1	UZ00K1 Met deur IP44



UZ00K2

Etage-adapter

Eigenschappen:

- voor verticaal plaatsen van QC-klemmen in veldverdeler FW en univers-verdeler 205 mm diep



quickconnect

Omschrijving	Schroefklem	Steekklem	Breedte [mm]	Verp.	Bestelnr.
Etage-adapter t.b.v. verticaal plaatsen qc-klemmen in veldverdeler	2x4	2x14	80 mm	1	UZ00K2 Met deur IP44



FZ012B

Inbouwramen voor wandinbouwmontage, 500 mm hoog

Eigenschappen:

- voorzijde verdeler tot stucwerk max. 45 mm

Omschrijving	voor verd.	Velden	Verp.	Bestelnr.
Inbouwraam voor 160/205 mm verdelers, 300 x 500 mm	FWQ31	1	1	FZ011B
Inbouwraam voor 160/205 mm verdelers, 550 x 500 mm	FWQ32	2	1	FZ012B
Inbouwraam voor 160/205 mm verdelers, 800 x 500 mm	FWQ33	3	1	FZ013B
Inbouwraam voor 160/205 mm verdelers, 1050 x 500 mm	FWQ34	4	1	FZ014B



FZ022B

Inbouwramen voor wandinbouwmontage, 650 mm hoog

Eigenschappen:

- voorzijde verdeler tot stucwerk max. 45 mm

Omschrijving	voor verd.	Velden	Verp.	Bestelnr.
Inbouwraam voor 160/205 mm verdelers, 300 x 650 mm	FWQ41	1	1	FZ021B
Inbouwraam voor 160/205 mm verdelers, 550 x 650 mm	FWQ42	2	1	FZ022B
Inbouwraam voor 160/205 mm verdelers, 800 x 650 mm	FWQ43	3	1	FZ023B
Inbouwraam voor 160/205 mm verdelers, 1050 x 650 mm	FWQ44	4	1	FZ024B



FZ12B

Inbouwramen voor wandinbouwmontage, 800 mm hoog

Eigenschappen:

- voorzijde verdeler tot stucwerk max. 45 mm

Omschrijving	voor verd.	Velden	Verp.	Bestelnr.
Inbouwraam voor 160/205 mm verdelers, 300 x 800 mm	FWQ51	1	1	FZ11B
Inbouwraam voor 160/205 mm verdelers, 550 x 800 mm	FWQ52	2	1	FZ12B
Inbouwraam voor 160/205 mm verdelers, 800 x 800 mm	FWQ53	3	1	FZ13B
Inbouwraam voor 160/205 mm verdelers, 1050 x 800 mm	FWQ54	4	1	FZ14B



FZ22B

Inbouwramen voor wandinbouwmontage, 950 mm hoog

Eigenschappen:

- voorzijde verdeler tot stucwerk max. 45 mm

Omschrijving	voor verd.	Velden	Verp.	Bestelnr.
Inbouwraam voor 160/205 mm verdelers, 300 x 950 mm	FWQ61	1	1	FZ21B
Inbouwraam voor 160/205 mm verdelers, 550 x 950 mm	FWQ62	2	1	FZ22B
Inbouwraam voor 160/205 mm verdelers, 800 x 950 mm	FWQ63	3	1	FZ23B
Inbouwraam voor 160/205 mm verdelers, 1050 x 950 mm	FWQ64	4	1	FZ24B



FZ32B

Inbouwramen voor wandinbouwmontage, 1100 mm hoog

Eigenschappen:

- voorzijde verdeler tot stucwerk max. 45 mm

Omschrijving	voor verd.	Velden	Verp.	Bestelnr.
Inbouwraam voor 160/205 mm verdelers, 300 x 1100 mm	FWQ71	1	1	FZ31B
Inbouwraam voor 160/205 mm verdelers, 550 x 1100 mm	FWQ72	2	1	FZ32B
Inbouwraam voor 160/205 mm verdelers, 800 x 1100 mm	FWQ73	3	1	FZ33B
Inbouwraam voor 160/205 mm verdelers, 1050 x 1100 mm	FWQ74	4	1	FZ34B



FZ900

Inbouwset wandverdeler

Eigenschappen:

- set = 4 stuks

Omschrijving	Verp.	Bestelnr.
Inbouwset wandverdeler IP44/54	1 set	FZ900



FZ003N

Reserve deuren, links

Eigenschappen:

- alleen te gebruiken in combinatie met rechtse deur

Omschrijving	voor verd.	Verp. Bestelnr.
Deur links voor 160/205 mm diepe verdeler, H 500 x B 800 mm	FWQ33	1 FZ003N
Deur links voor 160/205 mm diepe verdeler, H 500 x B 1050 mm	FWQ34	1 FZ004N
Deur links voor 160/205 mm diepe verdeler, H 650 x B 800 mm	FWQ43	1 FZ007N
Deur links voor 160/205 mm diepe verdeler, H 650 x B 1050 mm	FWQ44	1 FZ008N
Deur links voor 160/205 mm diepe verdeler, H 800 x B 800 mm	FWQ53	1 FZ011N
Deur links voor 160/205 mm diepe verdeler, H 800 x B 1050 mm	FWQ54	1 FZ012N
Deur links voor 160/205 mm diepe verdeler, H 950 x B 800 mm	FWQ63	1 FZ015N
Deur links voor 160/205 mm diepe verdeler, H 950 x B 1050 mm	FWQ64	1 FZ016N
Deur links voor 160/205 mm diepe verdeler, H 1100 x B 800 mm	FWQ73	1 FZ023N
Deur links voor 160/205 mm diepe verdeler, H 1100 x B 1050 mm	FWQ74	1 FZ024N



FZ014N

Reserve deuren, rechts met stangensluiting IP44

Omschrijving	voor verd.	Verp. Bestelnr.
Deur rechts voor 160/205 mm diepe verdeler, H 500 x B 300 mm	FWQ31	1 FZ001N
Deur rechts voor 160/205 mm diepe verdeler, H 500 x B 550 mm	FWQ32/33/34	1 FZ002N
Deur rechts voor 160/205 mm diepe verdeler, H 650 x B 300 mm	FWQ41	1 FZ005N
Deur rechts voor 160/205 mm diepe verdeler, H 650 x B 550 mm	FWQ42/43/44	1 FZ006N
Deur rechts voor 160/205 mm diepe verdeler, H 800 x B 300 mm	FWQ51	1 FZ009N
Deur rechts voor 160/205 mm diepe verdeler, H 800 x B 550 mm	FWQ52/53/54	1 FZ010N
Deur rechts voor 160/205 mm diepe verdeler, H 950 x B 300 mm	FWQ61	1 FZ013N
Deur rechts voor 160/205 mm diepe verdeler, H 950 x B 550 mm	FWQ62/63/64	1 FZ014N
Deur rechts voor 160/205 mm diepe verdeler, H 1100 x B 300 mm	FWQ71	1 FZ021N
Deur rechts voor 160/205 mm diepe verdeler, H 1100 x B 550 mm	FWQ72/73/74	1 FZ022N



FZ106N

Reserve deuren met zichtvenster, breedte 550 mm

Eigenschappen:

- voor verdelerbreedte: 300 tot 1050 mm
- aanslag links of rechts mogelijk

Omschrijving	Verp. Bestelnr.
Deur met zichtvenster voor 160/205 mm diepe verdeler, H 650 x B 550 mm	1 FZ104N
Deur met zichtvenster voor 160/205 mm diepe verdeler, H 500 x B 300 mm	1 FZ105N
Deur met zichtvenster voor 160/205 mm diepe verdeler, H 800 x B 550 mm	1 FZ106N
Deur met zichtvenster voor 160/205 mm diepe verdeler, H 500 x B 550 mm	1 FZ107N
Deur met zichtvenster voor 160/205 mm diepe verdeler, H 950 x B 550 mm	1 FZ110N
Deur met zichtvenster voor 160/205 mm diepe verdeler, H 1100 x B 550 mm	1 FZ102N
Deur links+rechts zichtvenster voor 160/205 mm diepe verdeler, H 1100 x B 1050 mm	1 FZ164N

Reserve deuren, links met ventilatiesleuven

Eigenschappen:

- bij toepassing maximale beschermingsgraad IP30

Omschrijving	Verp. Bestelnr.
Deur links, geventileerd voor 160/205 mm diepe verdeler, H 500 x B 800 mm	1 FZ003NV
Deur links, geventileerd voor 160/205 mm diepe verdeler, H 500 x B 1050 mm	1 FZ004NV
Deur links, geventileerd voor 160/205 mm diepe verdeler, H 650 x B 800 mm	1 FZ007NV
Deur links, geventileerd voor 160/205 mm diepe verdeler, H 650 x B 1050 mm	1 FZ008NV
Deur links, geventileerd voor 160/205 mm diepe verdeler, H 800 x B 800 mm	1 FZ011NV
Deur links, geventileerd voor 160/205 mm diepe verdeler, H 800 x B 1050 mm	1 FZ012NV
Deur links, geventileerd voor 160/205 mm diepe verdeler, H 950 x B 800 mm	1 FZ015NV
Deur links, geventileerd voor 160/205 mm diepe verdeler, H 950 x B 1050 mm	1 FZ016NV
Deur links, geventileerd voor 160/205 mm diepe verdeler, H 1100 x B 800 mm	1 FZ023NV
Deur links, geventileerd voor 160/205 mm diepe verdeler, H 1100 x B 1050 mm	1 FZ024NV



FZ013NV1

Reserve deuren, rechts met ventilatiesleuven

Eigenschappen:

- bij toepassing maximale beschermingsgraad IP30

Omschrijving	Verp.	Bestelnr.
Deur rechts, geventileerd voor 160/205 mm diepe verdeler, H 500 x B 300 mm	1	FZ001NV1
Deur rechts, geventileerd voor 160/205 mm diepe verdelers, H 500 x B 550-1300 mm	1	FZ002NV1
Deur rechts, geventileerd voor 160/205 mm diepe verdeler, H 650 x B 300 mm	1	FZ005NV1
Deur rechts, geventileerd voor 160/205 mm diepe verdelers, H 650 x B 550-300 mm	1	FZ006NV1
Deur rechts, geventileerd voor 160/205 mm diepe verdeler, H 800 x B 300 mm	1	FZ009NV1
Deur rechts, geventileerd voor 160/205 mm diepe verdeler, H 800 x B 550-1300 mm	1	FZ010NV1
Deur rechts, geventileerd voor 160/205 mm diepe verdeler, H 950 x B 300 mm	1	FZ013NV1
Deur rechts, geventileerd voor 160/205 mm diepe verdelers, H 950 x B 550-1300 mm	1	FZ014NV1
Deur rechts, geventileerd voor 160/205 mm diepe verdeler, H 1100 x B 300 mm	1	FZ021NV1
Deur rechts, geventileerd voor 160/205 mm diepe verdelers, H 1100 x B 550-1300 mm	1	FZ022NV1



FZ598N

Deurschild met klapgreep

Eigenschappen:

- ter vervanging standaard meegeleverd deurschild

Omschrijving	Verp.	Bestelnr.
Deurschild met handgreep IP44 verdelers	1	FZ598N



FZ980

Stangenset

Eigenschappen:

- symmetrisch voor middenpuntsluiting
- ter vervanging standaard meegeleverde stangenset
- stangen voorzien van isolatiekous

Omschrijving	Verp.	Bestelnr.
Stangenset met isolatiekous univers, IP44/54 , h = 500 mm	1	FZ980
Stangenset met isolatiekous univers, IP44/54 , h = 650 mm	1	FZ981
Stangenset met isolatiekous univers, IP44/54 , h = 800 mm	1	FZ982
Stangenset met isolatiekous univers, IP44/54 , h = 950 mm	1	FZ983
Stangenset met isolatiekous univers, IP44/54 , h = 1100 mm	1	FZ984



FZ426

Invoerflens**Eigenschappen:**

- kabelinvoerflenzen voor boven en beneden
- ter vervanging standaard meegeleverde flenzen

Omschrijving

Kabelinvoerflens universeel, univers, IP44/54

Verp. Bestelnr.

1 **FZ426**

FZ428

Invoerflens voor achterzijde**Eigenschappen:**

- voor achterinvoer van kabels

Omschrijving

Kabelinvoerflens achterzijde, univers, IP44/54

Verp. Bestelnr.

1 **FZ428**



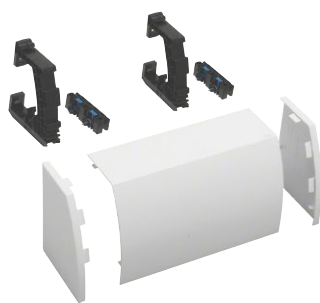
FZ850S

Kabelopvangprofiel

Eigenschappen:

- voor trekontlasting
- inbouw boven en onder
- C-profiel 25 x 10 mm
- sleufmaat: 11 mm
- lengte: 140 mm

Omschrijving	Verp.	Bestelnr.
Kabelopvangprofiel voor 160/205 mm verdelers, 1 veldbreedte	1	FZ850S



FZ441N

Kabelkanaalkap

Eigenschappen:

- voor veldverdeler FWQ...P, FWQ...D en FWQ...N
- kleur: RAL9010
- montage op de verdeler
- inclusief bevestigingsbeugels

Omschrijving	Breedte [mm]	Verp.	Bestelnr.
Kabelkanaalkap voor 160/205 mm verdelers, B=300 mm	300	1	FZ441N
Kabelkanaalkap voor 160/205 mm verdelers, B=550 mm	550	1	FZ442N
Kabelkanaalkap voor 160/205 mm verdelers, B=800 mm	800	1	FZ443N
Kabelkanaalkap voor 160/205 mm verdelers, B=1050 mm	1050	1	FZ444N



FZ612EN

Sokkels, diepte 160 mm, hoogte 100 mm

Omschrijving	Verp.	Bestelnr.
Sokkel IP44 voor veldverdeler, 300 x 100 x 160 mm	1	FZ611EN
Sokkel IP44 voor veldverdeler, 550 x 100 x 160 mm	1	FZ612EN
Sokkel IP44 voor veldverdeler, 800 x 100 x 160 mm	1	FZ613EN
Sokkel IP44 voor veldverdeler, 1050 x 100 x 160 mm	1	FZ614EN



FZ622EN

Sokkels, diepte 160 mm, hoogte 200 mm

Omschrijving	Verp.	Bestelnr.
Sokkel IP44 voor veldverdeler, 300 x 200 x 160 mm	1	FZ621EN
Sokkel IP44 voor veldverdeler, 550 x 200 x 160 mm	1	FZ622EN
Sokkel IP44 voor veldverdeler, 800 x 200 x 160 mm	1	FZ623EN
Sokkel IP44 voor veldverdeler, 1050 x 200 x 160 mm	1	FZ624EN



FZ597N

Deursluiting

Eigenschappen:

- met 2 sleutels voor montage achteraf
- andere sleutelnummers op aanvraag

Omschrijving	Verp.	Bestelnr.
Sluiting IP44/54 met cilinderslot 1242E	1	FZ597N



FZ824N

Verzegelbaar deksel met sluiting

Omschrijving	Verp.	Bestelnr.
Sluiting IP44 vierkant 8 mm verzegelbaar	1	FZ821N
Sluiting IP44 vierkant 7 mm verzegelbaar	1	FZ822N
Sluiting IP44 voor schroevendraaier verzegelbaar	1	FZ823N
Sluiting IP44 cilinderslot verzegelbaar	1	FZ824N



U82A

DIN-rail, verdiept

Eigenschappen:

- 1 veld
- verdieping tot 29 mm

Omschrijving	Verp.	Bestelnr.
DIN-rail veldverdeler 7,5 mm	1	U82A



UT22B

DIN-rail, geïsoleerd opgesteld, verdiept

Eigenschappen:

- 1 veld

Omschrijving	Verp.	Bestelnr.
DIN-rail 7,5 mm tot 21 mm verdieping	1	UT22B
DIN-rail 0-13-17-21 mm verdieping	1	UT22C



FZ803B

Ophangbeugels

Eigenschappen:

- als opbouw- en inbouwmontagehulp
- 1 set = 4 stuks

Omschrijving	Verp.	Bestelnr.
Ophangbeugels IP44/54 verdeler (4 stuks)	1 set	FZ803B



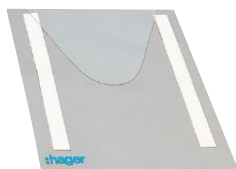
FZ803D

Afstandsset voor directe ophanging (zonder QuickSet raam)

Eigenschappen:

- montagehulp indien QuickSet ophangraam niet gebruikt kan worden
- uitvulblokken voor ophanging rechtstreeks aan de ophanghaken
- 1 set = 4 stuks

Omschrijving	Verp.	Bestelnr.
Afstandsstukken montage quickset (4 stuks)	1 set	FZ803D



FZ794

Tekeninghouder A4-formaat, zelfklevend

Omschrijving	Verp.	Bestelnr.
Tekeninghouder A4-formaat doorzichtig en zelfklevend, kunststof	10	FZ794
Tekeninghouder A4, kunststof	1	FZ818
Tekeninghouder zelfklevend A4, met vouwrand	20	FZ757A4
Tekeninghouder zelfklevend A5, met vouwrand	20	FZ757A5



FZ757M

Tekeninghouder A4, magnetisch

Omschrijving	Verp.	Bestelnr.
Tekeninghouder univers magnetisch A4	30	FZ757M



FZ791N

Lakstift

Eigenschappen:

- voor het bijwerken van lakschade
- 12 ml.

Omschrijving	Verp.	Bestelnr.
Lakstift RAL9010	1	FZ791N

Veldverdeler inbouw compleet

- voor componenten tot max. 125 A
- complete verdeler met deur montage raam en afdekplaten
- met veilige **quickconnect** aardeklemmen
- invoerflenzen boven/beneden
- vlak inbouwraam

- geïntegreerde kabelopvangrail
- diepte: 110 mm
- voor holle wand-montage 1xFZ276 bestellen
- Norm: EN 61439-1/3

► Technische informatie vindt u vanaf pagina 139.



FW31US2

Inbouwweldverdeler 500 mm hoog

Eigenschappen:

- DIN-railafstand 125 mm
- per veld:
 - schroefklemmen 1,5 - 16 mm²: 4 x PE
 - steekklemmen 1,5 - 4 mm²: 14 x PE

Omschrijving	Breedte (mm)	Velden	Mod.	Verp.	Bestelnr.
Inbouwweldverdeler 500x300x110 mm	300	1	36	1	FW31US2
Inbouwweldverdeler 500x550x110 mm	550	2	72	1	FW32US2
Inbouwweldverdeler 500x800x110 mm	800	3	108	1	FW33US2



FW41US2

Inbouwweldverdeler 650 mm hoog

Eigenschappen:

- DIN-railafstand 125 mm
- per veld:
 - schroefklemmen 1,5 - 16 mm²: 5 x PE
 - steekklemmen 1,5 - 4 mm²: 17 x PE

Omschrijving	Breedte (mm)	Velden	Mod.	Verp.	Bestelnr.
Inbouwweldverdeler 650x300x110 mm	300	1	48	1	FW41US2
Inbouwweldverdeler 650x550x110 mm	550	2	96	1	FW42US2
Inbouwweldverdeler 650x800x110 mm	800	3	144	1	FW43US2



FW51US2

Inbouwweldverdeler 800 mm hoog

Eigenschappen:

- DIN-railafstand 125 mm
- per veld:
 - schroefklemmen 1,5 - 16 mm²: 5 x PE
 - steekklemmen 1,5 - 4 mm²: 17 x PE

Omschrijving	Breedte (mm)	Velden	Mod.	Verp.	Bestelnr.
Inbouwweldverdeler 800x300x110 mm	300	1	60	1	FW51US2
Inbouwweldverdeler 800x550x110 mm	550	2	120	1	FW52US2
Inbouwweldverdeler 800x800x110 mm	800	3	180	1	FW53US2
Inbouwweldverdeler 800x1050x110 mm	1050	4	240	1	FW54US2



FW62US2

Inbouwweldverdeler 950 mm hoog

Eigenschappen:

- DIN-railafstand 125 mm
- per veld:
 - schroefklemmen 1,5 - 16 mm²: 5 x PE
 - steekklemmen 1,5 - 4 mm²: 17 x PE

Omschrijving	Breedte (mm)	Velden	Mod.	Verp.	Bestelnr.
Inbouwweldverdeler 950x300x110 mm	300	1	72	1	FW61US2
Inbouwweldverdeler 950x550x110 mm	550	2	144	1	FW62US2
Inbouwweldverdeler 950x800x110 mm	800	3	216	1	FW63US2
Inbouwweldverdeler 950x1050x110 mm	1050	4	288	1	FW64US2



FW73US2

Inbouwweldverdeler 1100 mm hoog

Eigenschappen:

- DIN-railafstand 125 mm
- per veld:
 - schroefklemmen 1,5 - 16 mm²: 5 x PE
 - steekklemmen 1,5 - 4 mm²: 17 x PE

Omschrijving	Breedte (mm)	Velden	Mod.	Verp.	Bestelnr.
Inbouwweldverdeler 1100x300x110 mm	300	1	84	1	FW71US2
Inbouwweldverdeler 1100x550x110 mm	550	2	168	1	FW72US2
Inbouwweldverdeler 1100x800x110 mm	800	3	252	1	FW73US2



UT44AN

Afscheiding, verticaal

Omschrijving	Hoogte	Verp.	Bestelnr.
Afscheiding verticaal 500 mm voor veldverdeler	500 mm	1	UT44AN
Afscheiding verticaal 650 mm voor veldverdeler	650 mm	1	UT44BN
Afscheiding verticaal 750 mm voor veldverdeler	800 mm	1	UT44CN
Afscheiding verticaal 950 mm voor veldverdeler	950 mm	1	UT44DN
Afscheiding verticaal 1100 mm voor veldverdeler	1100 mm	1	UT44FN



UT44EN

Afscheiding, horizontaal

Omschrijving	Breedte	Verp.	Bestelnr.
Afscheiding horizontaal 250 mm veldverdeler	250 mm	1	UT44EN



FZ279

Verstelset inbouwraam

Eigenschappen:
- Diepte-instelling over 12 mm - max. 32 mm

Omschrijving	Verp.	Bestelnr.
Verstelset inbouwraam IP44	1	FZ279



FZ276

Hollewand-set

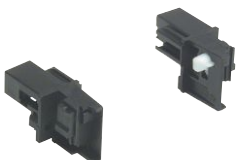
Omschrijving	Verp.	Bestelnr.
Hollewandset inbouwverdeler 110 mm	1	FZ276



UZ04A1

Dubbele dekselhouderoet

Omschrijving	Verp.	Bestelnr.
Dubbele dekselhouderoet inbouwverdeler 110 mm	1	UZ04A1



UZ03A1

Dekselhouder, onderdeel

Eigenschappen:
- reserve-onderdeel
- voor veldverdeler FW...P, boven en beneden
- 1 x links en 1 x rechts

Omschrijving	Verp.	Bestelnr.
Dekselvoethouder links + rechts veldverdeler	1	UZ03A1



UZ01A2

Dekselhouder laag

Eigenschappen:

- reserve-onderdeel
- voor veldverdelers FW...P en FW...U
- 1 stuk

Omschrijving	Verp.	Bestelnr.
Dekselhouder laag voor univers N	1	UZ01A2



FZ598N

Deursluiting

Eigenschappen:

- reserveonderdeel

Omschrijving	Verp.	Bestelnr.
Deurschild met handgreep IP44 verdelers	1	FZ598N



FZ277

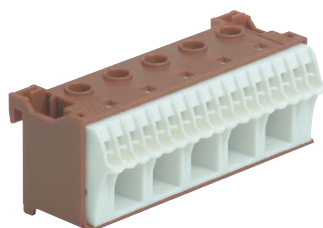
Invoerflens

Eigenschappen:

- reserveonderdeel

Omschrijving	Verp.	Bestelnr.
Invoerflens voor inbouw-veldverdelers	1	FZ277

► Technische informatie vindt u vanaf pagina 140.



KN22P

QC-aansluitklemmen fase

Omschrijving	Schroefklem 1,5-16 mm ²	Steekklem 1,5-4 mm ²	Breedte	Verp.	Bestelnr.
Aansluitklem fase, quickconnect, 6 posities	1	5	30 mm	1	KN06P
Aansluitklem fase, quickconnect, 10 posities	2	8	45 mm	1	KN10P
Aansluitklem fase, quickconnect, 14 posities	3	11	60 mm	1	KN14P
Aansluitklem fase, quickconnect, 18 posities	4	14	75 mm	1	KN18P
Aansluitklem fase, quickconnect, 22 posities	5	17	90 mm	1	KN22P
Aansluitklem fase, quickconnect, 26 posities	6	20	105 mm	1	KN26P



KN99P

Steekbrug

Eigenschappen:

- voor het verbinden van de fase-aansluitklemmen
- 1 set = 10 stuks

Omschrijving	Verp.	Bestelnr.
Steekbrug voor aansluitklemmen fase, KNxxP (bruin)	1 set	KN99P



KN06N

QC-aansluitklemmen nul

Omschrijving	Schroefklem 1,5-16 mm ²	Steekklem 1,5-4 mm ²	Breedte	Verp.	Bestelnr.
Aansluitklem nul, quickconnect, 6 posities	1	5	30 mm	1	KN06N
Aansluitklem nul, quickconnect, 10 posities	2	8	45 mm	1	KN10N
Aansluitklem nul, quickconnect, 14 posities	3	11	60 mm	1	KN14N
Aansluitklem nul, quickconnect, 18 posities	4	14	75 mm	1	KN18N
Aansluitklem nul, quickconnect, 22 posities	5	17	90 mm	1	KN22N
Aansluitklem nul, quickconnect, 26 posities	6	20	105 mm	1	KN26N



KN99N

Steekbrug

Eigenschappen:

- voor het verbinden van de nul-aansluitklemmen
- 1 set = 10 stuks

Omschrijving	Verp.	Bestelnr.
Steekbrug voor aansluitklemmen nul, KNxxN (blauw)	1 set	KN99N



KN14E

QC-aansluitklemmen aarde

Omschrijving	Schroefklem 1,5-16 mm ²	Steekklem 1,5-4 mm ²	Breedte	Verp.	Bestelnr.
Aansluitklem aarde, quickconnect, 6 posities	1	5	30 mm	1	KN06E
Aansluitklem aarde, quickconnect, 10 posities	2	8	45 mm	1	KN10E
Aansluitklem aarde, quickconnect, 14 posities	3	11	60 mm	1	KN14E
Aansluitklem aarde, quickconnect, 18 posities	4	14	75 mm	1	KN18E
Aansluitklem aarde, quickconnect, 22 posities	5	17	90 mm	1	KN22E
Aansluitklem aarde, quickconnect, 26 posities	6	20	105 mm	1	KN26E



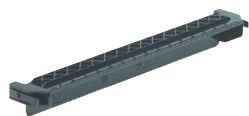
KN99E

Steekbrug

Eigenschappen:

- voor het verbinden van de aarde-aansluitklemmen
- 1 set = 10 stuks

Omschrijving	Verp.	Bestelnr.
Steekbrug voor aansluitklemmen nul, KNxxN (groen)	1 set	KN99E



VZ711

Klemmendrager Volta/Vector-verdeler QC-klemmen

Omschrijving	Schroefklem 1,5-16 mm ²	Steekklem 1,5-4 mm ²	Breedte	Verp.	Bestelnr.
Klemdrager Volta/Vector quickconnect-klemmen	13	45	240 mm	1	VZ711



UZ00K1

Klemmendrager voor veldverdelers (met adapter UZ06A2)

Eigenschappen:

- 1 set = 2 stuks

Omschrijving	Schroefklem 1,5-16 mm ²	Steekklem 1,5-4 mm ²	Breedte	Verp.	Bestelnr.
Klemdrager QC voor opbouw veldverdeler of univers verdelers (met adapter UZ06A2)	11	37	195 mm	1	UZ00K1
Adapter voor PE/N-rail op toren (2 stuks)				1 set	UZ06A2



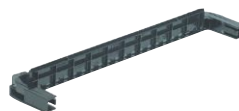
UZ00K2

Etage-adapter

Eigenschappen:

- voor verticaal plaatsen van QC-aansluitklemmen in veldverdeler FW
- geschikt voor max. 2 x 7,5 mm breed

Omschrijving	Schroefklem 1,5-16 mm ²	Steekklem 1,5-4 mm ²	Breedte	Verp.	Bestelnr.
Etage-adapter voor verticaal plaatsen qc-klemmen in veldverdeler	2x4	2x14	80 mm	1	UZ00K2



VZ710

Klemmendrager voor Vega-verdelers

Omschrijving	Schroefklem 1,5-16 mm ²	Steekklem 1,5-4 mm ²	Breedte	Verp.	Bestelnr.
Klemdrager Vega quickconnect-klemmen	18	60	315 mm	1	VZ710



KN00A

Universele klemmendrager

Eigenschappen:

- maakt montage mogelijk van de QC-klemmen op de DIN-rail in horizontale en verticale positie, op montageplaten en op metalen strips 12 x 2 mm

Omschrijving	Schroefklem 1,5-16 mm ²	Steekklem 1,5-4 mm ²	Breedte	Verp.	Bestelnr.
Klemdrager quickconnect-klemmen universeel	6	20	105 mm	1	KN00A



KN99M

Codering

Omschrijving	Verp.	Bestelnr.
Codering quickconnect-aansluitklemmen	1	KN99M



QUICKY

Schroevendraaier

Eigenschappen:

- voor insteken soepele bedrading en uitnemen bedrading

Omschrijving	Verp.	Bestelnr.
Quicky, schroevendraaier 2,5 mm breed	1	QUICKY

- montage op DIN-rail 35 mm
- 1 + 2-polig horizontaal
- 4 + 5-polig horizontaal
- 1 + 2-polig verticaal
- schroef: PZ2
- klemuitvoering: blank messing
- In: 1 x 25 mm² per pool, 80 A
aandraaimoment 2,5 Nm

- Uit: 16 mm² massief
10 mm² soepel met adereindhuls
aandraaimoment 2 Nm
- kortsluitvastheid:
grensstroompiek
Ik dyn. = 16 kA
- geconstrueerd volgens:
EN 61535
EN-IEC 60999



K02SN

Verdeelklem, 1-polig

Omschrijving	Breedte [mm]	Hoogte [mm]	Diepte [mm]	Toelichting	Verp. Bestelnr.
Verdeelklem 1-polig 1 x 25 mm ² + 2 x 16 mm ²	30	52	49	2 aansluitingen	20 K02SN



K03SN

Verdeelklem, 1-polig

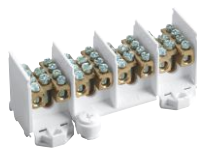
Omschrijving	Breedte [mm]	Hoogte [mm]	Diepte [mm]	Toelichting	Verp. Bestelnr.
Verdeelklem 1-polig 1 x 25 mm ² + 4 x 16 mm ²	30	52	49	4 aansluitingen	20 K03SN



K18SN

Verdeelklem, 2-polig

Omschrijving	Breedte [mm]	Hoogte [mm]	Diepte [mm]	Toelichting	Verp. Bestelnr.
Verdeelklem 2-polig 1 x 25 mm ² en 2 x 16 mm ²	60	52	49	elke pool 2 aansluitingen	10 K18SN



K28N

Verdeelklem, 4-polig

Omschrijving	Breedte [mm]	Hoogte [mm]	Diepte [mm]	Toelichting	Verp. Bestelnr.
Verdeelklem 4-polig 1 x 25 mm ² en 4 x 16 mm ²	119	62	49	elke pool 4 aansluitingen	5 K28N



K29N

Verdeelklem, 4-polig

Omschrijving	Breedte [mm]	Hoogte [mm]	Diepte [mm]	Toelichting	Verp. Bestelnr.
Verdeelklem 4-polig 1 x 25 mm ² en 2/4 x 16 mm ²	119	62	49	3 polen 2 aansluitingen 1 pool 6 aansluitingen	5 K29N



K37N

Verdeelklem, 4-polig

Omschrijving	Breedte [mm]	Hoogte [mm]	Diepte [mm]	Toelichting	Verp. Bestelnr.
Verdeelklem 4-polig 1 x 25 mm ² en 2/6 x 16 mm ²	148	62	49	3 polen 2 aansluitingen 1 pool 6 aansluitingen 1,5 - 6 mm ² voor PE/N	5 K37N



K46N

Verdeelklem, 5-polig

Omschrijving	Breedte [mm]	Hoogte [mm]	Diepte [mm]	Toelichting	Verp. Bestelnr.
Verdeelklem 5-polig 1 x 25 mm ² en 2 x 16 mm ²	197	62	49	elke pool 2 aansluitingen	5 K46N



K01A

Afdekkap voor verdeelklem

Omschrijving	Verp. Bestelnr.
Afdekkap voor verdeelklemmen K02SN, K03SN	20 K01A
Afdekkap voor verdeelklem K18SN	10 K10A
Afdekkap voor verdeelklemmen K28N, K29N	10 K20A
Afdekkap voor verdeelklemmen K37N, K46N	10 K34A



KH23C

Verdeelklem, 3-polig

Eigenschappen:

- elke pool met 4 aansluitingen
- massief/meeraderig 1,5 tot 25 mm²
- soepele aders met adereindhuls 1,5 tot 16 mm²
- aandraaimoment 2,8 Nm

Omschrijving	Breedte [mm]	Hoogte [mm]	Diepte [mm]	Verp.	Bestelnr.
Verdeelklem 3-polig 80 A 4 x 16/25 mm ²	69,2	65,9	45,5	5	KH23C



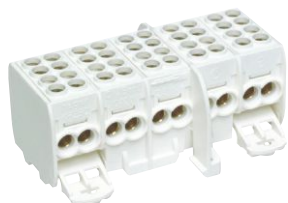
KH24C

Verdeelklem, 4-polig

Eigenschappen:

- elke pool met 4 aansluitingen
- massief/meeraderig 1,5 tot 25 mm²
- soepele aders met adereindhuls
- aandraaimoment 2,8 Nm

Omschrijving	Breedte [mm]	Hoogte [mm]	Diepte [mm]	Verp.	Bestelnr.
Verdeelklem 4-polig 80 A 4 x 16/25 mm ²	82,4	65,9	43	4	KH24C



KH25C

Verdeelklem, 5-polig

Eigenschappen:

- elke pool met 4 aansluitingen
- massief/meeraderig 1,5 tot 25 mm²
- soepele aders met adereindhuls 1,5 tot 16 mm²
- aandraaimoment 2,8 Nm

Omschrijving	Breedte [mm]	Hoogte [mm]	Diepte [mm]	Verp.	Bestelnr.
Verdeelklem 5-polig 80 A 4 x 16/25 mm ²	102,4	65,9	45,5	5	KH25C



KH35A

Verdeelklem, 4-polig tot 35 mm²

Eigenschappen:

- elke pool met 2 aansluitingen
- 25 en 35 mm²
- aandraaimoment 3,5 Nm

Omschrijving	Breedte [mm]	Hoogte [mm]	Diepte [mm]	Verp.	Bestelnr.
Verdeelklem 4-polig 80 A 2 x 25/35 mm ²	96	49	62	1	KH35A



KH45A

Verdeelklem, 5-polig tot 35 mm², gekleurd

Eigenschappen:

- elke pool met 2 aansluitingen
- 25 en 35 mm²
- aandraaimoment 3,5 Nm

Omschrijving	Breedte [mm]	Hoogte [mm]	Diepte [mm]	Verp.	Bestelnr.
Verdeelklem 5-polig 80 A 2 x 25/35 mm ²	38	135	53	1	KH45A

- In: 1 x 35 mm² per pool,
100 A
aandraaimoment 2,5 Nm
Uit: 25 mm² massief
16 mm² soepel met adereindhuls
aandraaimoment 2 Nm

- kortsluitvastheid:
grensstroompiek
Ik dyn. = 16 kA
- geconstrueerd volgens:
EN 61535
EN-IEC 60999



K64

Verdeelklem, 1-polig

Omschrijving	Breedte [mm]	Hoogte [mm]	Diepte [mm]	Toelichting	Verp. Bestelnr.
Verdeelklem 1-polig 1 x 35 mm ² en 2 x 25 mm ²	40	44	44	2 aansluitingen	4 K64



K65

Verdeelklem, 1-polig

Omschrijving	Breedte [mm]	Hoogte [mm]	Diepte [mm]	Toelichting	Verp. Bestelnr.
Verdeelklem 1-polig 1 x 35 mm ² en 4 x 25 mm ²	40	44	44	4 aansluitingen	4 K65



K22

Verdeelklem, 2-polig

Omschrijving	Breedte [mm]	Hoogte [mm]	Diepte [mm]	Toelichting	Verp. Bestelnr.
Verdeelklem 2-polig 1 x 35 mm ² en 2 x 25 mm ²	77	44	44	elke pool 2 aansluitingen	2 K22



K25A

Verdeelklem, 2-polig

Omschrijving	Breedte [mm]	Hoogte [mm]	Diepte [mm]	Toelichting	Verp. Bestelnr.
Verdeelklem 2-polig 2 x 35 mm ² + 4 x 25 mm ²	76,5	55,5	53	elke pool 4 aansluitingen	2 K25A



K65A

Verdeelklem, 4-polig

Omschrijving	Breedte [mm]	Hoogte [mm]	Diepte [mm]	Toelichting	Verp. Bestelnr.
Verdeelklem 4-polig 1 x 35 mm ² en 2/4 x 25 mm ²	154	60	46	3 polen 2 aansluitingen 1 pool 4 aansluitingen	1 K65A



K66A

Verdeelklem, 4-polig

Omschrijving	Breedte [mm]	Hoogte [mm]	Diepte [mm]	Toelichting	Verp. Bestelnr.
Verdeelklem 4-polig 1 x 35 mm ² en 2/6 x 25 mm ²	191	60	46	3 polen 2 aansluitingen 1 pool 6 aansluitingen	1 K66A



KZ064

Afdekkap met kliksluiting

Eigenschappen:

- voor verdeelklem K22, K25A, K64, K65, K65A en K66A
- lengte: 1 m

Omschrijving	Verp. Bestelnr.
Afdekkap voor verdeelklemmen K22/K25A/K64/K65/K65A/K66A	10 KZ064

- montage op symmetrische DIN-rail 35 mm
- kortsluitstroom KJ01A/C: 29 kA/400 V~

- kortsluitstroom KJ01B/D: 21 kA/400 V~



KJ01D

Verdeelklemmen

Omschrijving	Breedte [mm]	Hoogte [mm]	Diepte [mm]	Bij 40°C Inom [A]	Modulen (17,5 mm)	Verp.	Bestelnr.
Verdeelklem 2-polig 90 A 2 x 35 mm ²	130	86	44	90	7,5	1	KJ01A
Verdeelklem 4-polig 80 A 1 x 16 mm ²	88	86	44	80	5	1	KJ01B
Verdeelklem 4-polig 125 A 2 x 35 mm ²	130	86	44	125	7,5	1	KJ01C
Verdeelklem 4-polig 160 A 1 x 50 mm ²	160	87	58	160	9	1	KJ01D

- montage op symmetrische
DIN-rail 35 mm of op montageplaat

- $U_{max} = 1000 \text{ VAC} / 1500 \text{ VDC}$
- $I_{nom} = 160 / 250 / 400 \text{ A}$



KJ02C

Verdelerblok 160 A

Eigenschappen:

- ingang 1 x 70 mm² (aandraaimoment 4 Nm)
- uitgang 6 x 16 mm² (aandraaimoment 2 Nm)

Omschrijving	Breedte [mm]	Verp. Bestelnr.
Verdeelklem 1-polig 160 A 1 x 70 mm ² / 6 x 16 mm ²	35 mm	4 KJ02C



KJ02A

Verdelerblok 250 A

Eigenschappen:

- ingang 1 x 35-120 mm² (aandraaimoment 19 Nm)
- uitgang 2 x 25 mm² (aandraaimoment 3,5 Nm)
- 5 x 16 mm² (aandraaimoment 2 Nm)
- 4 x 10 mm² (aandraaimoment 2 Nm)

Omschrijving	Breedte [mm]	Verp. Bestelnr.
Verdeelklem 1-polig 250 A 1 x 95 mm ² / 2 x 25 mm ² + 5 x 16 mm ² + 4 x 10 mm ²	45 mm	4 KJ02A



KJ02A

Verdelerblok 400 A

Eigenschappen:

- ingang 1 x 95-185 mm² (aandraaimoment 25 Nm)
- uitgang 2 x 25 mm² (aandraaimoment 3,5 Nm)
- 5 x 16 mm² (aandraaimoment 2 Nm)
- 4 x 10 mm² (aandraaimoment 2 Nm)

Omschrijving	Breedte [mm]	Verp. Bestelnr.
Verdeelklem 1-polig 400 A 1 x 150 mm ² / 2 x 25 mm ² + 5 x 16 mm ² + 4 x 10 mm ²	45 mm	4 KJ02B

Rijgklemmen vormen de overgang tussen paneel en installatie. Met **quickconnect** -techniek is de overgang met constante veerdruk gegarandeerd en snel gemaakt.

KYAxx-uitvoeringen zijn aan één zijde open en hebben een afsluitplaat nodig.

KYBxx-uitvoeringen zijn gesloten en hebben geen afsluitplaat nodig.

► Technische informatie vindt u vanaf pagina 142.



KYA02LH

Fase-rijgklemmen, economic

Eigenschappen:

- 800 V
- 8 kV / 3
- kleur: grijs
- schuin opgestelde aansluiting voor het eenvoudig bedraden met massieve aders
- KYA04LH en KYB10LH kunnen in behuizingen van IP 54 volgens de IEC 60529 voor fotoVoltaïsche installaties gebruikt worden. Er geldt dan 1000 V / 8kV / 2.

Omschrijving	Aantal aansluit.	Breedte [mm]	Hoogte [mm]	Diepte [mm]	Verp.	Bestelnr.
Rijgklem 2,5 mm ² fase, 24 A/800 V, quickconnect	2	5	57	42,3	100	KYA02LH
Rijgklem 4 mm ² fase, 32 A/800 V, quickconnect	2	6	57	42,3	100	KYA04LH
Rijgklem 10 mm ² fase, 57 A/800 V, quickconnect	2	10	70	47,5	50	KYB10LH
Rijgklem 16 mm ² fase, 57 A/800 V, quickconnect	2	12	94	47,5	50	KYB16LH



KYA02NH

Nul-rijgklemmen, economic

Eigenschappen:

- 800 V
- 8 kV / 3
- kleur: blauw
- schuin opgestelde aansluiting voor het eenvoudig bedraden met massieve aders
- KYA04NH en KYB10NH kunnen in behuizingen van IP 54 volgens de IEC 60529 voor fotoVoltaïsche installaties gebruikt worden. Er geldt dan 1000 V / 8 kV / 2.

Omschrijving	Aantal aansluit.	Breedte [mm]	Hoogte [mm]	Diepte [mm]	Verp.	Bestelnr.
Rijgklem 2,5 mm ² nul, 24 A/800 V, quickconnect	2	5	57	42,3	100	KYA02NH
Rijgklem 4 mm ² nul, 32 A/800 V, quickconnect	2	6	57	42,3	100	KYA04NH
Rijgklem 10 mm ² nul, 57 A/800 V, quickconnect	2	10	70	47,5	50	KYB10NH
Rijgklem 16 mm ² nul, 57 A/800 V, quickconnect	2	12	94	47,5	50	KYB16NH



KYA02E

Aarde-rijgklemmen, economic

Eigenschappen:

- kleur: groen/geel
- schuin opgestelde aansluiting voor het eenvoudig bedraden met massieve aders

Omschrijving	Aantal aansluit.	Breedte [mm]	Hoogte [mm]	Diepte [mm]	Verp.	Bestelnr.
Rijgklem 2,5 mm ² aarde, 24 A/800 V, quickconnect	2	5	57	42,3	100	KYA02E
Rijgklem 4 mm ² aarde, 32 A/800 V, quickconnect	2	6	57	42,3	100	KYA04E
Rijgklem 10 mm ² aarde, 57 A/800 V, quickconnect	2	12	70	47,5	50	KYB10E
Rijgklem 16 mm ² aarde, 57 A/800 V, quickconnect	2	12	94	47,7	50	KYB16E



KYA02LH3

Fase-rijgklemmen, basic

Eigenschappen:

- 800 V
- 8 kV / 3
- kleur: grijs
- doorlopende twee-kanaalsbrugsysteem

Omschrijving	Aantal aansluit.	Breedte [mm]	Hoogte [mm]	Diepte [mm]	Verp.	Bestelnr.
Rijgklem 2,5 mm ² fase, 24 A/800 V, 2 x quickconnect	2	5	47,1	38,1	100	KYA02LH2
Rijgklem 2,5 mm ² fase, 24 A/800 V, 3 x quickconnect	3	5	59,7	38,1	100	KYA02LH3
Rijgklem 2,5 mm ² fase, 24 A/800 V, 4 x quickconnect	4	5	72,4	38,1	100	KYA02LH4
Rijgklem 4 mm ² fase, 32 A/800 V, 2 x quickconnect	2	6	51	38,15	100	KYA04LH2
Rijgklem 4 mm ² fase, 32 A/800 V, 3 x quickconnect	3	6	66,6	38,15	100	KYA04LH3
Rijgklem 4 mm ² fase, 32 A/800 V, 4 x quickconnect	4	6	82,2	38,15	100	KYA04LH4
Rijgklem 6 mm ² fase, 41 A/800 V, 2 x quickconnect	2	8	66,4	44,55	50	KYA06LH2
Rijgklem 10 mm ² fase, 57 A/800 V, 2 x quickconnect	2	10	72,5	50,5	50	KYA10LH2
Rijgklem 16 mm ² fase, 76 A/800 V, 2 x quickconnect	2	12	79,1	50,5	50	KYA16LH2



KYA02NH3

Nul-rijgklemmen, basic

Eigenschappen:

- 800 V
- 8 kV / 3
- kleur: blauw
- doorlopende twee-kanaalsbrugsysteem

Omschrijving	Aantal aansluit.	Breedte [mm]	Hoogte [mm]	Diepte [mm]	Verp.	Bestelnr.
Rijgklem 2,5 mm ² nul, 24 A/800 V, 2 x quickconnect	2	5	47,1	38,1	100	KYA02NH2
Rijgklem 2,5 mm ² nul, 24 A/800 V, 3 x quickconnect	3	5	59,7	38,1	100	KYA02NH3
Rijgklem 2,5 mm ² nul, 24 A/800 V, 4 x quickconnect	4	5	72,4	38,1	100	KYA02NH4
Rijgklem 4 mm ² nul, 32 A/800 V, 2 x quickconnect	2	6	51	38,15	100	KYA04NH2
Rijgklem 4 mm ² nul, 32 A/800 V, 3 x quickconnect	3	6	66,6	38,15	100	KYA04NH3
Rijgklem 4 mm ² nul, 32 A/800 V, 4 x quickconnect	4	6	82,2	38,15	100	KYA04NH4
Rijgklem 6 mm ² nul, 41 A/800 V, 2 x quickconnect	2	8	66,4	44,55	50	KYA06NH2
Rijgklem 10 mm ² nul, 57 A/800 V, 2 x quickconnect	2	10	72,5	50,5	50	KYA10NH2
Rijgklem 16 mm ² nul, 76 A/800 V, 2 x quickconnect	2	12	79,1	50,5	50	KYA16NH2



KYA02E2

Aarde-rijgklemmen, basic

Eigenschappen:

- kleur: groen/geel
- doorlopende twee-kanaals brugsysteem

Omschrijving	Aantal aansluit.	Breedte [mm]	Hoogte [mm]	Diepte [mm]	Verp.	Bestelnr.
Rijgklem 2,5 mm ² aarde, 2 x quickconnect	2	5	47,1	38,1	100	KYA02E2
Rijgklem 2,5 mm ² aarde, 3 x quickconnect	3	5	72,4	38,1	100	KYA02E3
Rijgklem 2,5 mm ² aarde, 4 x quickconnect	4	5	59,7	38,1	100	KYA02E4
Rijgklem 4 mm ² aarde, 2 x quickconnect	2	6	51	38,15	100	KYA04E2
Rijgklem 4 mm ² aarde, 3 x quickconnect	3	6	82,2	38,15	100	KYA04E3
Rijgklem 4 mm ² aarde, 4 x quickconnect	4	6	66,6	38,15	100	KYA04E4
Rijgklem 6 mm ² aarde, 2 x quickconnect	2	12	66,4	44,55	50	KYA06E2
Rijgklem 10 mm ² aarde, 2 x quickconnect	2	12	72,5	50,5	50	KYA10E2
Rijgklem 16 mm ² aarde, 2 x quickconnect	2	12	79,1	50,5	50	KYA16E2



KYA02I2

Etageklemmen 2/3 vouddig

Eigenschappen:

- 400 V / 6 kV / 3
- KYA02I5 is 2-polig + aarde

Voor KYA02I2 geldt:

- fase, nul en aarde
- 400 V / 4 kV / 3

Omschrijving	Aantal aansluit.	Breedte [mm]	Hoogte [mm]	Diepte [mm]	Verp.	Bestelnr.
Rijgklem 3-voudig, fase, nul, PE, 0,08 - 2,5 mm ² , quickconnect	3	5	95	51,2	50	KYA02I2
Rijgklem 3-voudig, fase, fase, 0,08 - 2,5 mm ² , quickconnect	3	5	95	51,2	50	KYA02I4
Rijgklem 3-voudig, fase, fase, PE, 0,08 - 2,5 mm ² , quickconnect	2	5	95	51,2	50	KYA02I5



KYA02LP

Rijgklemhouder, Plug-In

Eigenschappen:

- 800 V / 24 A
- 8 kV / 3
- rijgklemhouder voor het snel uitwisselen van modules in combinatie met de "Plug-In" KWP02*

Omschrijving	Aantal aansluit.	Breedte [mm]	Hoogte [mm]	Verp.	Bestelnr.
Rijgklemhouder Plug-In fase 2,5 mm ² , 24 A/800 V	2	5	59,75	100	KYA02LP
Rijgklemhouder Plug-In nul 2,5 mm ² , 24 A/800 V	2	5	59,75	100	KYA02NP
Rijgklemhouder Plug-In aarde 2,5 mm ² , 24 A	2	5	59,75	100	KYA02EP



KWP02LL

Plug-In

Eigenschappen:

- 800 V / 24 A
- 8 kV / 3

Omschrijving	Breedte [mm]	Hoogte [mm]	Verp.	Bestelnr.
Plug-In 2,5 mm ² , fase, uitvoering links	5	20,11	10	KWP02LL
Plug-In 2,5 mm ² , nul, uitvoering links	5	20,12	10	KWP02LN
Plug-In 2,5 mm ² , aarde, uitvoering links	5	20,13	10	KWP02LE
Plug-In 2,5 mm ² , fase, uitvoering midden	5	20,80	10	KWP02ML
Plug-In 2,5 mm ² , nul, uitvoering midden	5	20,90	10	KWP02MN
Plug-In 2,5 mm ² , aarde, uitvoering midden	5	20,10	10	KWP02ME
Plug-In 2,5 mm ² , fase, uitvoering rechts	5	20,14	10	KWP02RL
Plug-In 2,5 mm ² , nul, uitvoering rechts	5	20,15	10	KWP02RN
Plug-In 2,5 mm ² , aarde, uitvoering rechts	5	20,16	10	KWP02RE
Plug-In, testuitvoering			10	KWP000T



KYA02KD

Scheidingsklem met messen

Eigenschappen:

- 630 V / 20 A
- 6 kV / 3
- kleur: grijs
- in combinatie met doorverbindingsbrug als meetklem te gebruiken

Omschrijving	Breedte [mm]	Hoogte [mm]	Diepte [mm]	Verp.	Bestelnr.
Scheidingsklem met messen, 2,5 mm ² , 20 A/630 V, quickconnect	5	79,75	38,15	100	KYA02KD



KYA04HIB

Etagerijgklem 2 x 2

Eigenschappen:

- 800 V / 20 A
- 8 kV / 3
- kleur: zwart
- 2 gebrugde klemmen aan 1 zijde

Omschrijving	Breedte [mm]	Hoogte [mm]	Diepte [mm]	Verp.	Bestelnr.
Rijgklem 4 mm ² , 2 x 2 gebrugd elke zijde, quickconnect	5	72,4	38,1	100	KYA04HIB



KWE18G

Afsluitplaten rijgklemmen

Omschrijving	Verp.	Bestelnr.
Afsluitplaat voor KYA02LH, KYA04LH	10	KWE18G
Afsluitplaat voor KYA02NH, KYA04NH	10	KWE18B
Afsluitplaat voor KYA02E, KYA04E	10	KWE18GR
Afsluitplaat voor KXA10LH	10	KWE05G
Afsluitplaat voor KXA10NH	10	KWE05B
Afsluitplaat voor KXA16LH	10	KWE06G
Afsluitplaat voor KXA16NH	10	KWE06B
Afsluitplaat voor KYA02LH2	10	KWE07G
Afsluitplaat voor KYA02NH2	10	KWE07B
Afsluitplaat voor KYA02E2	10	KWE07GR
Afsluitplaat voor KYA02LH3, KYA02LP, KYA02KD	10	KWE08G
Afsluitplaat voor KYA02NH3, KYA02NP	10	KWE08B
Afsluitplaat voor KYA02E3, KYA02EP	10	KWE08GR
Afsluitplaat voor KYA02LH4	10	KWE09G
Afsluitplaat voor KYA02NH4	10	KWE09B
Afsluitplaat voor KYA02E4	10	KWE09GR
Afsluitplaat voor KYA04LH2	10	KWE12G
Afsluitplaat voor KYA04NH2	10	KWE12B
Afsluitplaat voor KYA04E2	10	KWE12GR
Afsluitplaat voor KYA04LH3	10	KWE13G
Afsluitplaat voor KYA04NH3	10	KWE13B
Afsluitplaat voor KYA04E3	10	KWE13GR
Afsluitplaat voor KYA04LH4, KYA04HIB	10	KWE11G
Afsluitplaat voor KYA04NH4	10	KWE11B
Afsluitplaat voor KYA04E4	10	KWE11GR
Afsluitplaat voor KYA06LH2	10	KWE14G
Afsluitplaat voor KYA06NH2	10	KWE14B
Afsluitplaat voor KYA06E2	10	KWE14GR
Afsluitplaat voor KYA10LH2	10	KWE15G
Afsluitplaat voor KYA10NH2	10	KWE15B
Afsluitplaat voor KYA10E2	10	KWE15GR
Afsluitplaat voor KYA16LH2	10	KWE16G
Afsluitplaat voor KYA16NH2	10	KWE16B
Afsluitplaat voor KYA16E2	10	KWE16GR

Verdelers
t/m 125 A



KWE08G

Afsluitplaten rijgklemhouder, Plug-In

Omschrijving	Verp.	Bestelnr.
Afsluitplaat voor KYA02LH3, KYA02LP, KYA02KD	10	KWE08G
Afsluitplaat voor KYA02NH3, KYA02NP	10	KWE08B
Afsluitplaat voor KYA02E3, KYA02EP	10	KWE08GR

Afsluitplaten etageklemmen 2/3-voudig

Omschrijving	Verp.	Bestelnr.
Afsluitplaat klem 3-voudig, quickconnect	10	KWE20G



KWE08G

Afsluitplaten meetklemmen

Omschrijving	Verp.	Bestelnr.
Afsluitplaat voor KYA02LH3, KYA02LP, KYA02KD	10	KWE08G



Afsluitplaat etageklem 2 x 2

Omschrijving
Afsluitplaat voor KYA04LH4, KYA04HIB

Verp. Bestelnr.
10 **KWE11G**

KWE11G



KWJ02D2

Doorverbindingsbruggen, geïsoleerd, 2,5 mm²

Eigenschappen:

- geschikt voor rijgklemmen: KYA02LH, KYA02NH, KYA02LH2/3/4, KYA02NH2/3/4, KYA02L2/4/5, KYA02LP/NP/EP/KD

Omschrijving	Aantal klemmen	Verp.	Bestelnr.
Doorverbindingsbrug geïsoleerd 2,5 mm ² , 2-voudig, quickconnect	2	10	KWJ02D2
Doorverbindingsbrug geïsoleerd 2,5 mm ² , 3-voudig, quickconnect	3	10	KWJ02D3
Doorverbindingsbrug geïsoleerd 2,5 mm ² , 4-voudig, quickconnect	4	10	KWJ02D4
Doorverbindingsbrug geïsoleerd 2,5 mm ² , 5-voudig, quickconnect	5	10	KWJ02D5
Doorverbindingsbrug geïsoleerd 2,5 mm ² , 10-voudig, quickconnect	10	10	KWJ02D10



KWJ04D2

Doorverbindingsbruggen, geïsoleerd, 4 mm²

Eigenschappen:

- geschikt voor rijgklemmen: KYA04LH, KYA04NH, KYA04LH2/3/4, YA04NH2/3/4

Omschrijving	Aantal klemmen	Verp.	Bestelnr.
Doorverbindingsbrug geïsoleerd 4 mm ² , 2-voudig, quickconnect	2	10	KWJ04D2
Doorverbindingsbrug geïsoleerd 4 mm ² , 10-voudig, quickconnect	10	10	KWJ04D10



KWJ06D2

Doorverbindingsbruggen, geïsoleerd, 6 mm²

Eigenschappen:

- geschikt voor rijgklemmen: KYA06LH2, KYA06NH2

Omschrijving	Aantal klemmen	Verp.	Bestelnr.
Doorverbindingsbrug geïsoleerd 6 mm ² , 2-voudig, quickconnect	2	10	KWJ06D2



KWJ10D2

Doorverbindingsbruggen, geïsoleerd, 10 mm²

Eigenschappen:

- geschikt voor rijgklemmen: KYA10LH2, KYA10NH2, KYB10LH, KYB10NH

Omschrijving	Aantal klemmen	Verp.	Bestelnr.
Doorverbindingsbrug geïsoleerd 10 mm ² , 2-voudig, quickconnect	2	10	KWJ10D2



KWJ16D2

Doorverbindingsbruggen, geïsoleerd, 16 mm²

Eigenschappen:

- geschikt voor rijgklemmen: KYA16LH2, KYA16NH2, KYB16LH, KYB16NH

Omschrijving	Aantal klemmen	Verp.	Bestelnr.
Doorverbindingsbrug geïsoleerd 16 mm ² 2-polig, schroef (400V)	2	10	KWJ16D2



KWJ001V

Verticale verbinder

Omschrijving	Verp.	Bestelnr.
Verticalebrugverbinder voor KYA02LP, KYA02LP, KYA02KD	10	KWJ001V



KWB03

Eindsteun

- Eigenschappen:**
 - materiaal: kunststof
 - breedte: 8 mm

Omschrijving	Verp.	Bestelnr.
Eindsteun tot 10 mm ² quickconnect	100	KWB03



KWL001

Coderingen

- Eigenschappen:**
 - KWL001: range 0 t/m 9, 10 dozen met een inhoud van 50 strips per doos, waarvan de eerste doos nummer 1, tweede doos nummer 2 etc.
 - KWL002: range van 1 t/m 100, 10 dozen met een inhoud van 25 strips per doos, waarvan eerste doos 1 t/m 9, tweede doos 11 t/m 20, etc.
 - KWL003: range 101-200, 10 dozen met een inhoud van 25 strips per doos, waarvan eerste doos 101 t/m 110, tweede doos 111 t/m 120, etc.
 - KWL004: range L1, L2, L3, N, PE, 25 strips

Omschrijving	Verp.	Bestelnr.
Box 50 strips (0,1,2,3,4,5.....9) 5000 cijfers	1	KWL001
Codering 0-100, 25 strips (1,2,..10) (11, 12...20) etc.	1	KWL002
Codering 101-200, 25 strips (101, 102..110) (111, 112...120) etc.	1	KWL003
Codering L 1,2,3,N,PE / 250 cijfers	1	KWL004

Verdelers
t/m 125 A

Een uitgebreid assortiment rijgklemmen met toebehoren staat garant voor de passende oplossing in uw paneel. Verschillende draaddiameters, geschikt voor hoge gelijkspanningen of uitgerust met een zekeringhouder.

KYAx-uitvoeringen zijn aan één zijde open en hebben een afdekkap nodig.

KYBxx-uitvoeringen zijn gesloten en hebben geen afdekkap nodig.



KXA02LH

Fase-rijgklemmen | 1000 V

Eigenschappen:

- 800 of 1000 V
- kleur: grijs
- de volgende artikelen kunnen bij fotoVoltatische installaties gebruikt worden: KXA06LH, KXA10LH, KXA16LH, KXA35LH, KXA70LH en KXA150LH.
- rijgklemmen die geschikt zijn voor PV-installaties zijn geschikt voor een nominale spanning van 1000 V.

Omschrijving	Aantal klemmen	Breedte [mm]	Hoogte [mm]	Diepte [mm]	Verp.	Bestelnr.
Rijgklem 2,5 mm ² fase, 24 A/800 V, schroef	2	5	44,5	48,5	100	KXA02LH
Rijgklem 4 mm ² fase, 32 A/800 V, schroef	2	6	44,5	48,5	100	KXA04LH
Rijgklem 6 mm ² fase, 41 A/1000 V, schroef	2	8	48	53,5	100	KXA06LH
Rijgklem 10 mm ² fase, 57 A/1000 V, schroef	2	10	53,8	55	50	KXA10LH
Rijgklem 16 mm ² fase, 71 A/1000 V, schroef	2	12	59,3	57,5	50	KXA16LH
Rijgklem 35 mm ² fase, 125 A/1000 V, schroef	2	16	70,6	67,6	20	KXB35LH
Rijgklem 70 mm ² fase, 192 A/1000 V, schroef	2	24	76,8	81,2	20	KXB70LH
Rijgklem 150 mm ² fase, 309 A/1000 V schroef	2	28	96	98,6	10	KXB150LH



KXA02NH

Nul-rijgklemmen | 1000 V

Eigenschappen:

- 800 of 1000 V
- kleur: blauw
- de volgende artikelen kunnen bij fotoVoltatische installaties gebruikt worden: KXA06NH, KXA10NH, KXA16NH, KXA35NH, KXA70NH en KXA150NH.
- rijgklemmen die geschikt zijn voor PV-installaties zijn geschikt voor een nominale spanning van 1000 V.

Omschrijving	Aantal klemmen	Breedte [mm]	Hoogte [mm]	Diepte [mm]	Verp.	Bestelnr.
Rijgklem 2,5 mm ² nul, 24 A/800 V, schroef	2	5	44,5	48,5	100	KXA02NH
Rijgklem 4 mm ² nul, 32 A/800 V, schroef	2	6	44,5	48,5	100	KXA04NH
Rijgklem 6 mm ² nul, 41 A/1000 V, schroef	2	8	48	53,5	100	KXA06NH
Rijgklem 10 mm ² nul, 57 A/1000 V, schroef	2	10	53,8	55	50	KXA10NH
Rijgklem 16 mm ² nul, 71 A/1000 V, schroef	2	12	59,3	57,5	50	KXA16NH
Rijgklem 35 mm ² nul, 125 A/1000 V, schroef	2	16	70,6	67,6	20	KXB35NH
Rijgklem 70 mm ² nul, 192 A/1000 V, schroef	2	24	96	98,6	20	KXB70NH
Rijgklem 150 mm ² nul, 309 A/1000 V schroef	2	28	96	98,6	10	KXB150NH



KXA02E

Aarde-rijgklemmen

Eigenschappen:

- 400 V / 6 kV
- KXB35E1 800 V/6 kV
- kleur: groen/geel

Omschrijving	Aantal klemmen	Breedte [mm]	Hoogte [mm]	Diepte [mm]	Verp.	Bestelnr.
Rijgklem 2,5 mm ² aarde, schroef	2	5	48,6	48,5	100	KXA02E
Rijgklem 4 mm ² aarde, schroef, gesloten uitvoering	2	6	51	48,5	100	KXB04E
Rijgklem 6 mm ² aarde, schroef, gesloten uitvoering	2	8	54	53,5	100	KXB06E
Rijgklem 10 mm ² aarde, schroef	2	10	58	51,5	50	KXA10E
Rijgklem 10 mm ² aarde, schroef, gesloten uitvoering	2	10	54	55	50	KXB10E
Rijgklem 16 mm ² aarde, schroef, gesloten uitvoering	2	12	57,5	57,5	50	KXB16E
Rijgklem 16 mm ² aarde, schroef	2	12	58	51,5	50	KXA16E
Rijgklem 35 mm ² aarde, schroef, gesloten uitvoering, 800 V	2	16	63	67,6	20	KXB35E1
Rijgklem 35 mm ² aarde, schroef, gesloten uitvoering	2	16	58	51,5	20	KXB35E
Rijgklem 70 mm ² aarde, schroef, gesloten uitvoering	2	24	75,2	81,2	20	KXB70E

Fase-rijgklemmen | 400 V

Eigenschappen:

- 400 V
- kleur: grijs

Omschrijving	Aantal klemmen	Breedte [mm]	Hoogte [mm]	Diepte [mm]	Verp.	Bestelnr.
Rijgklem 10 mm ² fase, 57 A/400 V, schroef	2	10	58	51,5	50	KXA10L
Rijgklem 16 mm ² fase, 76 A/400 V, schroef	2	12	58	51,5	50	KXA16L
Rijgklem 35 mm ² fase, 125 A/400 V, schroef	2	16	58	51,5	20	KXA35L



KXA02LX

Etagerijgklemmen

Eigenschappen:

- KXA02LX nom. 400 V
- KXA04LX nom. 500 V
- kleur: grijs

Omschrijving	Aantal klemmen	Breedte [mm]	Hoogte [mm]	Diepte [mm]	Verp.	Bestelnr.
Etagerijgklem 2,5 mm ² fase, 24 A/400 V, schroef	4	5	65,8	63,9	100	KXA02LX
Etagerijgklem 4 mm ² fase, 32 A/400 V, schroef	4	6	61,6	63	100	KXA04LX
Etagerijgklem 4 mm ² aarde, schroef	4	6,2	59	63,2	100	KXB04EX

Nul-rijgklemmen | 400 V

Eigenschappen:

- 400 V
- kleur: blauw

Omschrijving	Aantal klemmen	Breedte [mm]	Hoogte [mm]	Diepte [mm]	Verp.	Bestelnr.
Rijgklem 10 mm ² nul, 57 A/400 V, schroef	2	10	58	51,5	50	KXA10N
Rijgklem 16 mm ² nul, 76 A/400 V, schroef	2	12	58	51,5	50	KXA16N
Rijgklem 35 mm ² nul, 125 A/400 V, schroef	2	16	58	51,5	20	KXA35N



KXA04I2

Etageklemmen 2/3-voudig

Eigenschappen:

- 400 V / 6 kV
- kleur: grijs

Omschrijving	Aantal klemmen	Breedte [mm]	Hoogte [mm]	Diepte [mm]	Verp.	Bestelnr.
Etagerijgklem 3-voudig F/F/PE, 4 mm ² , schroef	3	6	90	51,5	50	KXA04I2
Rijgklem 2-voudig F/F, 4 mm ² , schroef	2	6	90	51,5	50	KXA04I4
Rijgklem 2-voudig F, 4 mm ² , schroef	2	6	90	51,5	50	KXA04I5
Rijgklem 2-voudig F/PE, 4 mm ² , schroef	2	6	90	51,5	50	KXA04I6
Rijgklem 3-voudig, G-zekering 5 x 20 mm, schroef	3	6	90	51,5	50	KXA04I7



KXA04KD

Scheidingsklem

Eigenschappen:

- 800 V / 8 kV
- zowel geopend als gesloten afsluitbaar
- de kleur op de hendel verduidelijkt de geopende stand
- in combinatie met doorverbindingsbrug te gebruiken als meetklem

Omschrijving	Aantal klemmen	Breedte [mm]	Hoogte [mm]	Diepte [mm]	Verp.	Bestelnr.
Scheidingsklem 4 mm ² , 20 A/800 V, schroef	2	8	48	49,5	50	KXA04KD



KXB04F5

Rijgklem G-zekeringen

Eigenschappen:

- 800 V / 8 kV / 3
- zowel geopend als gesloten afsluitbaar
- parkeerstand mogelijk voor plaatsing zekering
- omdat de stroom door een zekering wordt gevoerd, wordt bij het selecteren van de G-zekering geacht het aangegeven vermogensverlies niet te overschreiden.
- let op: hogere omgevingstemperaturen zorgen voor een extra belasting.

Omschrijving	Aantal klemmen	Breedte [mm]	Hoogte [mm]	Diepte [mm]	Verp.	Bestelnr.
Rijgklem G-zekering 5 x 20, 4 mm ² , schroef	2	8	77,2	54,5	50	KXB04F5
Rijgklem G-zekering 6, 3 x 32, 4 mm ² , schroef	2	10	77,2	54,5	50	KXB04F6



KXA02VB

Etageklem 2x2

Eigenschappen:

- 400 V / 6 kV / 3
- kleur: zwart
- intern verticaal gebrugd

Omschrijving	Aantal klemmen	Breedte [mm]	Hoogte [mm]	Diepte [mm]	Verp.	Bestelnr.
Etageklem 2,5 mm ² 24 A, 2 x 2 gebrugd, schroef	4	5	65,8	63,9	100	KXA02VB
Etageklem 4 mm ² 32 A, 2 x 2 gebrugd, schroef	4	6	61,6	70,5	100	KXA04VB



KR24P

Aansluitklemmen, 25 - 240 mm²

Omschrijving	Breedte [mm]	Hoogte [mm]	Diepte [mm]	Verp.	Bestelnr.
Aansluitklem 1-polig 25 - 95 mm ²	25	97,6	82,8	1	KR95P
Aansluitklem 1-polig 35 - 150 mm ²	31	118,5	100	1	KR15P
Aansluitklem 1-polig 95 - 240 mm ²	36	132	100	1	KR24P



K50AN

Aansluitklemmen, 1-polig tot 240 mm²

Eigenschappen:

- geschikt voor koper en aluminium

Omschrijving	Bij 40°C Inom [A]	Verp.	Bestelnr.
Aansluitklem 1-polig, 2,5 - 50 mm ² , grijs	160	1	K50AL
Aansluitklem 1-polig, 2,5 - 50 mm ² , blauw	160	1	K50AN
Aansluitklem 1-polig, 2,5 - 50 mm ² , groen/geel	160	1	K50AE
Aansluitklem 1-polig, 25 - 150 mm ² , grijs	315	1	K150AL
Aansluitklem 1-polig, 25 - 150 mm ² , blauw	315	1	K150AN
Aansluitklem 1-polig, 25 - 150 mm ² , groen/geel	315	1	K150AE
Aansluitklem 1-polig, 35 - 240 mm ² , grijs	400	1	K240AL
Aansluitklem 1-polig, 35 - 240 mm ² , blauw	400	1	K240AM
Aansluitklem 1-polig, 35 - 240 mm ² , groen/geel	400	1	K240AE



KWE01B

Afsluitplaten rijgklemmen

Omschrijving	Verp.	Bestelnr.
Afsluitplaat voor KXA02LH,KXA04LH	10	KWE01G
Afsluitplaat voor KXA02NH,KXA04NH	10	KWE01B
Afsluitplaat voor KXA02E	10	KWE01GR
Afsluitplaat voor KXA06LH	10	KWE02G
Afsluitplaat voor KXA06NH	10	KWE02B
Afsluitplaat voor KXA06E	10	KWE02GR
Afsluitplaat voor KXA10L ,KXA16L	10	KWE04G
Afsluitplaat voor KXA10N, KXA16N	10	KWE04B
Afsluitplaat voor KXA10E, KXA16E	10	KWE04GR
Afsluitplaat voor KXA10LH	10	KWE05G
Afsluitplaat voor KXA10NH	10	KWE05B
Afsluitplaat voor KXA16LH	10	KWE06G
Afsluitplaat voor KXA16NH	10	KWE06B
Afsluitplaat voor KXA35L	10	KWE03G
Afsluitplaat voor KXA35N	10	KWE03B



KWE25G

Afsluitplaten etageklem 2 x 2 en etageklemmen 2/3-voudig

Omschrijving	Verp.	Bestelnr.
Afsluitplaat voor KXA02VB,KXA02LX	10	KWE25G
Afsluitplaat voor KXA04VB,KXA04LX	10	KWE26G
Afsluitplaat voor KXA04I2 / I4 / I5 / I6	10	KWE21G
Afsluitplaat voor KXA04I7	10	KWE22G



KWE27G

Afsluitplaten meetklemmen

Omschrijving	Verp.	Bestelnr.
Afsluitplaat voor KXA04KD	10	KWE27G



KWB01

Eindsteun

Eigenschappen:
- materiaal: kunststof

Omschrijving	Verp.	Bestelnr.
Eindsteun 35 mm ²	100	KWB01
Eindsteun 150 mm ²	100	KWB02



KWL001

Coderingen

Eigenschappen:
 - KWL001: range 0 t/m 9, 10 dozen met een inhoud van 50 strips per doos, waarvan de eerste doos nummer 1, tweede doos nummer 2 etc.
 - KWL002: range van 1 t/m 100, 10 dozen met een inhoud van 25 strips per doos, waarvan eerste doos 1 t/m 9, tweede doos 11 t/m 20, etc.
 - KWL003: range 101-200, 10 dozen met een inhoud van 25 strips per doos, waarvan eerste doos 101 t/m 110, tweede doos 111 t/m 120, etc.
 - KWL004: range L1, L2, L3, N, PE, 25 strips

Omschrijving	Verp.	Bestelnr.
Box 50 strips (0,1,2,3,4,5.....9) 5000 cijfers	1	KWL001
Codering 0-100, 25 strips (1,2,..10) (11, 12...20) etc.	1	KWL002
Codering 101-200, 25 strips (101, 102..110) (111, 112...120) etc.	1	KWL003
Codering L 1,2,3,N,PE / 250 cijfers	1	KWL004



KWJ02B2

Doorverbindingsbruggen geïsoleerd, 2,5 mm²

Eigenschappen:

- geschikt voor rijgklemmen: KXA02LH, KXA02NH, KXA02LX, KXA02VB

Omschrijving	Verp.	Bestelnr.
Doorverbindingsbrug geïsoleerd 2,5 mm ² 2-voudig, schroef	10	KWJ02B2
Doorverbindingsbrug geïsoleerd 2,5 mm ² 3-voudig, schroef	10	KWJ02B3
Doorverbindingsbrug geïsoleerd 2,5 mm ² 4-voudig, schroef	10	KWJ02B4
Doorverbindingsbrug geïsoleerd 2,5 mm ² 5-voudig, schroef	10	KWJ02B5
Doorverbindingsbrug geïsoleerd 2,5 mm ² 10-voudig, schroef	10	KWJ02B10



KWJ04B2

Doorverbindingsbruggen geïsoleerd, 4 mm²

Eigenschappen:

- geschikt voor rijgklemmen: KXA04LH, KXA04NH

Omschrijving	Verp.	Bestelnr.
Doorverbindingsbrug geïsoleerd 4 mm ² 2-polen, schroef	10	KWJ04B2
Doorverbindingsbrug geïsoleerd 4 mm ² 3-polen, schroef	10	KWJ04B3
Doorverbindingsbrug geïsoleerd 4 mm ² 4-voudig, schroef	10	KWJ04B4
Doorverbindingsbrug geïsoleerd 4 mm ² 5-voudig, schroef	10	KWJ04B5
Doorverbindingsbrug geïsoleerd 4 mm ² 10-polen, schroef	10	KWJ04B10



KWJ04A2

Doorverbindingsbruggen geïsoleerd, 4 mm²

Eigenschappen:

- geschikt voor rijgklemmen: KXA04L1 t/m KXA04L7

Omschrijving	Verp.	Bestelnr.
Doorverbindingsbrug geïsoleerd 4 mm ² 2-voudig, schroef	10	KWJ04A2
Doorverbindingsbrug geïsoleerd 4 mm ² 3-voudig, schroef	10	KWJ04A3
Doorverbindingsbrug geïsoleerd 4 mm ² 4-voudig, schroef	10	KWJ04A4
Doorverbindingsbrug geïsoleerd 4 mm ² 5-voudig, schroef	10	KWJ04A5
Doorverbindingsbrug geïsoleerd 4 mm ² 10-voudig, schroef	10	KWJ04A10
Doorverbindingsbrug geïsoleerd 4 mm ² 12-voudig, schroef	10	KWJ04A12



KWJ06B2

Doorverbindingsbruggen geïsoleerd, 6 mm²

Eigenschappen:

- geschikt voor rijgklemmen: KXA06LH, KXA06NH

Omschrijving	Verp.	Bestelnr.
Doorverbindingsbrug geïsoleerd 6 mm ² 2-voudig, schroef	10	KWJ06B2
Doorverbindingsbrug geïsoleerd 6 mm ² 3-voudig, schroef	10	KWJ06B3
Doorverbindingsbrug geïsoleerd 6 mm ² 4-voudig, schroef	10	KWJ06B4
Doorverbindingsbrug geïsoleerd 6 mm ² 5-voudig, schroef	10	KWJ06B5
Doorverbindingsbrug geïsoleerd 6 mm ² 10-voudig, schroef	10	KWJ06B10



KWJ10B2

Doorverbindingsbruggen geïsoleerd, 10 mm²

Eigenschappen:

- geschikt voor rijgklemmen: KXA10L, KXA10LH, KXA10N, KXA10NH

Omschrijving	Verp.	Bestelnr.
Doorverbindingsbrug geïsoleerd 10 mm ² 2-voudig, schroef	10	KWJ10B2
Doorverbindingsbrug geïsoleerd 10 mm ² 3-voudig, schroef	10	KWJ10B3
Doorverbindingsbrug geïsoleerd 10 mm ² 10-voudig, schroef	10	KWJ10B10

Verdelers
t/m 125 A



KWJ16A2

Doorverbindingsbruggen geïsoleerd, 16 mm²

Eigenschappen:

- geschikt voor rijgklemmen: KXA16LH, KXA16NH

Omschrijving	Verp.	Bestelnr.
Doorverbindingsbrug geïsoleerd 16 mm ² 2-voudig, schroef	10	KWJ16A2
Doorverbindingsbrug geïsoleerd 16 mm ² 10-voudig, schroef	10	KWJ16A10



KWJ16B2

Doorverbindingsbruggen geïsoleerd, 16 mm²

Eigenschappen:

- geschikt voor rijgklemmen: KXA16L, KXA16N

Omschrijving	Verp.	Bestelnr.
Doorverbindingsbrug geïsoleerd 16 mm ² 2-polig, schroef (400 V)	10	KWJ16B2
Doorverbindingsbrug geïsoleerd 16 mm ² 3-voudig, schroef	10	KWJ16A3
Doorverbindingsbrug geïsoleerd 16 mm ² 5-voudig, schroef (400 V)	10	KWJ16B5



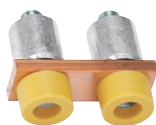
KWJ35A2

Doorverbindingsbruggen geïsoleerd, 35 mm²

Eigenschappen:

- geschikt voor rijgklemmen: KXB35LH, KXB35NH

Omschrijving	Verp.	Bestelnr.
Doorverbindingsbrug geïsoleerd 35 mm ² 2-voudig, schroef	10	KWJ35A2
Doorverbindingsbrug geïsoleerd 35 mm ² 3-voudig, schroef	10	KWJ35A3
Doorverbindingsbrug geïsoleerd 35 mm ² 10-voudig, schroef	10	KWJ35A10



KWJ35B2

Doorverbindingsbruggen geïsoleerd, 35 mm²

Eigenschappen:

- geschikt voor rijgklemmen: KXA35L, KXA35N

Omschrijving	Verp.	Bestelnr.
Doorverbindingsbrug geïsoleerd 35 mm ² 2-polig, schroef (400 V)	5	KWJ35B2
Doorverbindingsbrug geïsoleerd 35 mm ² 3-polig, schroef (400 V)	5	KWJ35B3
Doorverbindingsbrug geïsoleerd 35 mm ² 5-polig, schroef (400 V)	5	KWJ35B5



KWJ70C2

Doorverbindingsbruggen geïsoleerd, 70 mm²

Eigenschappen:

- geschikt voor rijgklemmen: KXB70LH, KXB70NH

Omschrijving	Verp.	Bestelnr.
Doorverbindingsbrug geïsoleerd 70 mm ² 2-voudig, schroef	10	KWJ70C2
Doorverbindingsbrug geïsoleerd 70 mm ² 3-voudig, schroef	10	KWJ70C3



KWJ150C2

Doorverbindingsbruggen geïsoleerd, 150 mm²

Eigenschappen:

- geschikt voor rijgklemmen: KXB150LH, KXB150NH

Omschrijving	Verp.	Bestelnr.
Doorverbindingsbrug geïsoleerd 150 mm ² 2-voudig, schroef	10	KWJ150C2
Doorverbindingsbrug geïsoleerd 150 mm ² 3-voudig, schroef	10	KWJ150C3

GD102E/GD104E/GD106E/GD108E/GD110E

Algemene beschrijving:

- installatieverdeler voor opbouwmontage voor componenten tot 70 mm inbouwdiepte.
- gesloten ondersteuk met geïntegreerde DIN-rail en 3-puntsbevestiging (vanaf GD104E), 4- en 5-puntsbevestiging mogelijk. Afdekdoppen voor wandbevestigingsschroeven worden meegeleverd.
- componentenafdekking met 46 mm componentensleuf en 1/4 draai-snelbevestigingsschroeven.
- standaard coderingssysteem met coderingsstrook en zichtvensterafdekking.

Nominale spanning:

AC 400 V / 50 Hz

Nominale stroom:

Voor componenten tot 63 A

Beschermingsgraad:

IP30 (met deur IP40)

Beschermingsklasse:

II dubbel geïsoleerd

Vervuilinggraad:

2

Standaard kabelinvoeren:

Boven, onder en aan de zijkant als raster voorgestanst.

Extra kabelinvoeren	GD102E	GD104E	GD106E	GD108E	GD110E
Boven/onder uitbreekpoorten voor kabelkanalen	15x15	15x15 20x35	20x20 20x35 30x45	20x20 20x35 40x60	20x20 20x35 40x60 40x90
Op de achterwand boven: onder: uitbreekpoorten M10/16/20	1x 1x	2x 2x	2x + 2x(M10/16) 3x	4x 4x	6x 5x
Opzij in de hoeken uitbreekpoorten voor kabelkanalen 15x15 mm	4x	2x	2x	4x	4x

PE/N-klemmen:

- messing klemmen met beschermrooster (behalve GD102E) in aanraakveilige uitvoering met snelbevestigingstechniek op afzonderlijke klemmenhouder vastgeklikt. Plaatsing van de klemmenhouder (boven/onder) naar keuze.

Verzegeling:

- standaard

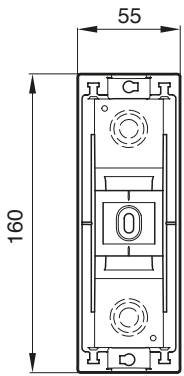
Kleur:

- RAL9010 (helderwit), deuren in RAL9010 of transparant.

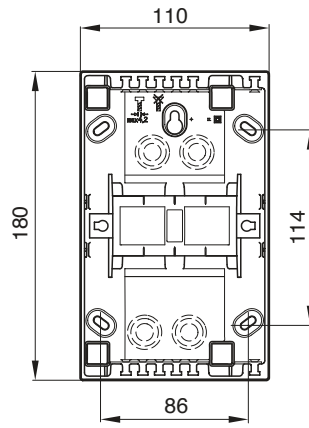
Materiaal:

- kunststof

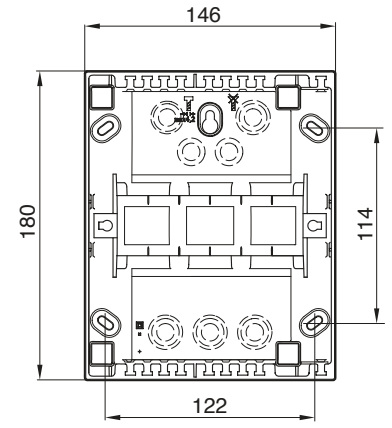
GD102E



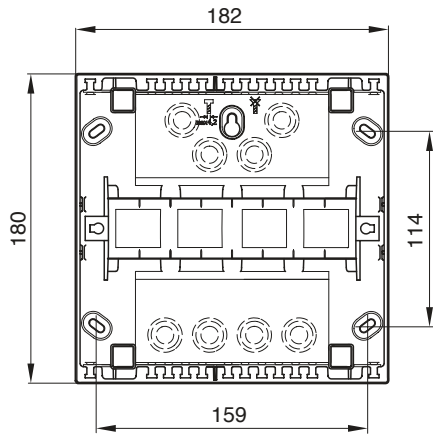
GD104E



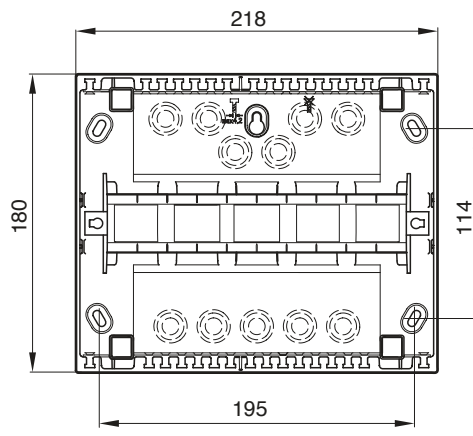
GD106E



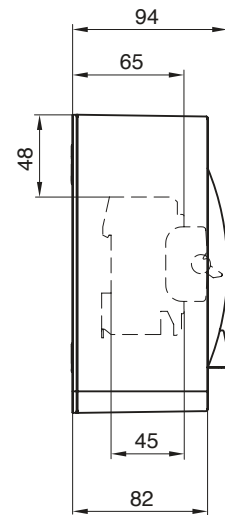
GD108E



GD110E



GD102E tot GD110E



Verdelers
t/m 125 A

Algemene beschrijving

Verdeler, geschikt voor wandopbouwmontage.
Voor modulaire componenten, hoogte 47 mm vanaf clip-rail.

Levering

- bodemdeel met uitneembaar montageframe voor 12 of 24 modulen, voorzien van componentenaanslag en mogelijkheid optioneel voor 5 aansluitklemmen. Onderlinge afstand bij 2 clip-rails 125 mm.
- afdekkap voorzien van 4 onverliesbare, voorgemonteerde kruiskopschroeven
- buisinvoerstuk, bestaat uit:
 - 1 bodemdeel, 1 of 2 buisinzetstukken, geschikt voor ieder 8 installatiebuizen op wandniveau (16 of 19 mm)
 - 1 aardklem met 14 of 18 aansluitpunten
 - 1 afdekkap voorzien van 2 onverliesbare, voorgemonteerde kruiskopschroeven
- toebehoren: voorgemonteerde wandbevestigingsschroeven, coderingsstroken en consumentenmanual
- voorgeassembleerde verdelers zijn volledig gecodeerd

Normen

NEN-EN-IEC 61439-1/-3, bediening door leken
Behuizing volgens EN60670-24

Kema-keur

Nominale spanning

U_n 230 / 400 V~ / 50 Hz
 U_{imp} 4 kV
 U_i 230 / 440 V V~ / 50 Hz

Nominale stroom

- max. 63 A
- 40 A voor geassembleerde verdelers met hoofdschakelaar
- $I_{cc} < 10$ kA

Beschermingsgraad: IP30

Beschermingsklasse: II

Vervuilinggraad: 3

Slagvastheid: IK07

Invoeringen - Verticaal

Boven: Buisinvoerstuk, geschikt voor 8 of 16 installatiebuizen op wandniveau (16 of 19 mm)

- gesloten invoerstuk met voorstansing voor buizen (optie)
- buisinvoerstuk 1x19/26 mm (optie)
- invoerstuk met voorstansing 3 x M25/M32 (optie)
- doorverbindingstuk voor verticaal gekoppelde verdeler
- invoerstuk voor Winsta/GST18 connectoren

Invoeringen - Horizontaal

Zijdelings zijn de verdelers, links en rechts, voorzien van 2 stuks gesloten zij-invoerstukken, die uitgewisseld kunnen worden voor:

- zij-invoerstuk, buisvoer 16 mm (optie)
- zij-invoerstuk, buisvoer 19 mm (optie)
- zij-uitvoerstuk met klem voor secundaire aansluiting beltrafo (optie)
- zijdelingse doorverbindingstukken voor koppeling van 2 verdelers (optie)
- zij-invoerstuk met tule M25 met trekontlasting

Aardrail

De aardrail bij 1 rij-ige verdelers is voorzien van 11 veerklemmen 1,5-4 mm² en 3 schroefklemmen 1,5-16 mm². Bij 2-rij-ige verdelers is dit 14 veerklemmen 1,5-4 mm² en 4 schroefklemmen 1,5-16 mm².

Gloeidraadproef

- behuizing, buisinzetstuk en montageframe: 650°
- Verdeelklemdrager: 960°C

Kleur: RAL7035 (lichtgrijs)

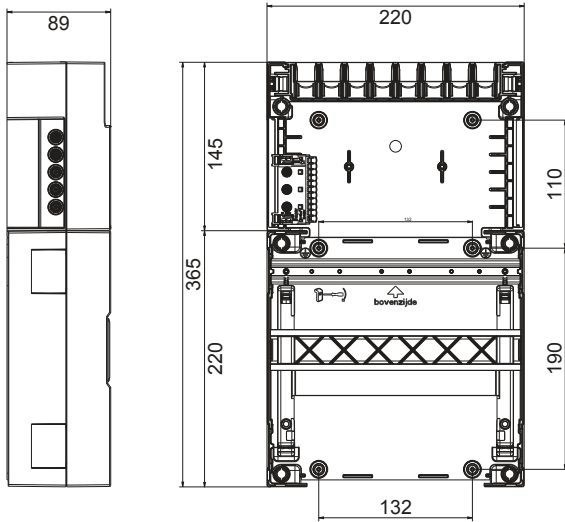
Materiaal:

Bodemdeel/afdekkap
Kunststof, polystyrol

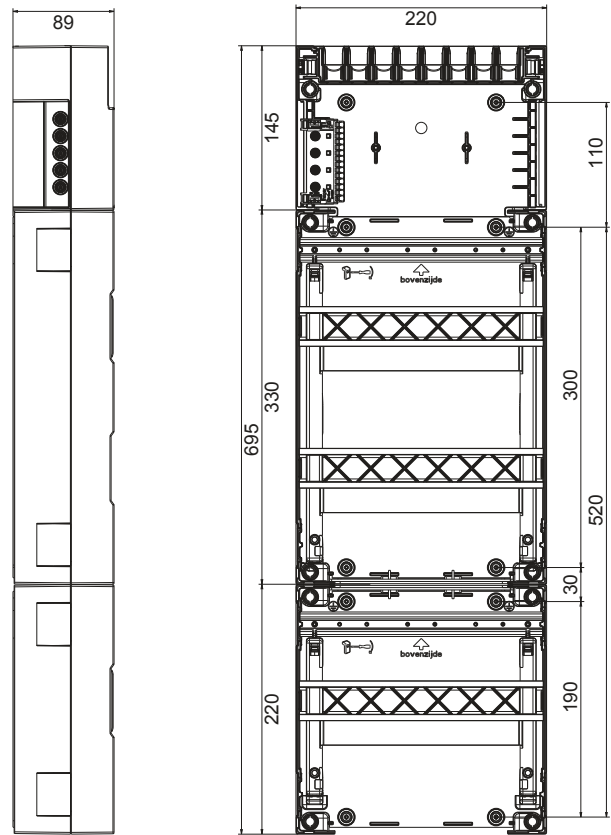
Montageframe/clip-rail

Kunststof, cycloy verdeelklemmendrager,
polycarbonaat Uimp=6 kV

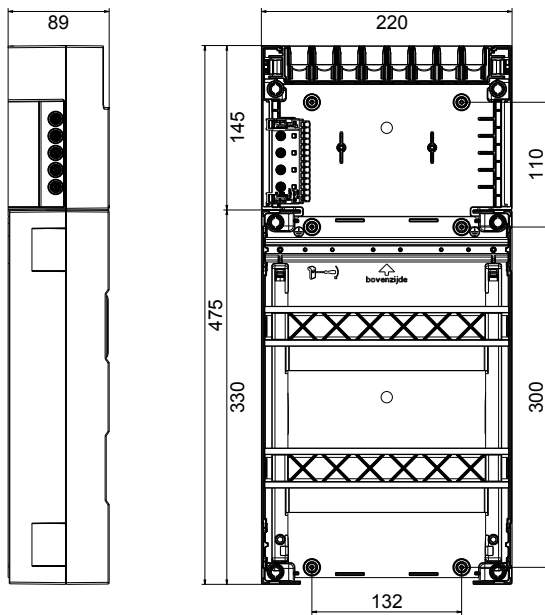
VKG21S



VKG23S



VKG22S



Verdelers
t/m 125 A

- Coderingssysteem

De verdelers zijn volledig gecodeerd met coderingssoftware Semiolog.

Via hager.nl/software is dit gebruiksvriendelijk coderingsprogramma tevens gratis te downloaden voor de codering van zelfgeassembleerde verdelers.

VA12NL / VA24NL / VA36NL / VA48NL

Algemene beschrijving

Verdeler geschikt voor wandopbouwmontage. Beschikbare inbouwdiepte voor modulaire componenten 92,5 mm (met deur 70 mm).

Inbouwdiepte conform DIN 43880

Leveringsvorm

- bodemdeel met montageframe en DIN-rails
- PE-steekklemmen
- afdekkap, geschikt voor inbouw van modulaire componenten zonder deur (later nog te installeren)

Norm

NEN-EN-IEC 61439-1/-3

Maatvoering

DIN 43871

Nominale spanning

AC 400 V / 50 Hz

Nominale stroom

Voor modulaire componenten tot max. 63 A

Beschermingsgraad

IP30

Beschermingsklasse:

II \square dubbel geïsoleerd

Vervuilinggraad:

2

Deur (toebehoren)

Links- en rechtsdraaiend te monteren met bedienbare scharnieren aan de binnenzijde

Deursluiting

Geïntegreerde kunststof deurgreep (klapgriep)

Kabelinvoeringen:

- boven-/onderzijde

Over de gehele breedte in een raster van 4 mm breed en 12, 17, 21, 23, 26 mm hoog voorgestanst, aangevuld met uitbreekpoorten voor standaard kabelkanalen LF40060, LF40090, LF40110.

- zijkant

In de bovenste en onderste aansluitruimte bevindt zich zowel links als rechts een uitbreekpoort \varnothing 25 mm.

- achterzijde

Boven en onder elke 7 x \varnothing 25 mm, maar kan ook in zijn geheel uitgebroken worden.

QuickConnect-klemmen

Aantal en doorsnede van de klemposities voldoen aan DIN 43871.

Kleur

RAL9010 (helderwit)

Verzegeling

Standaard

Materiaal:

bodemdeel/afdekkap

Kunststof, bestand tegen vuur volgens norm

NEN-EN-IEC 61439-1/-3

Gloeidraadbeproeving: 750° C

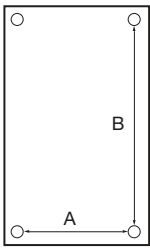
DIN-rails

Plaatstaal verzinkt

Deur

Plaatstaal, poedercoating

Maten in mm



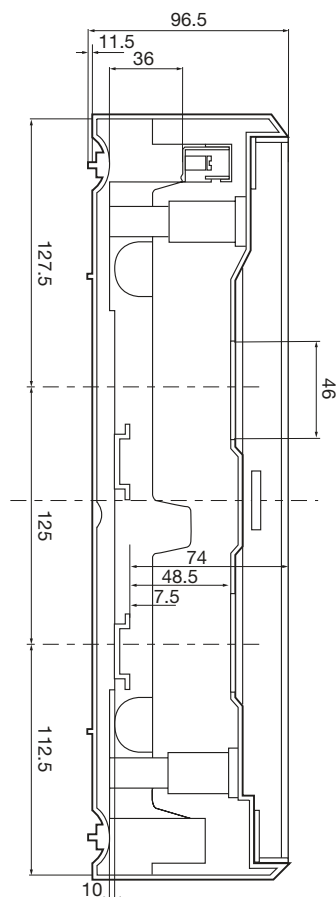
	1 rij	2 rijen	3 rijen	4 rijen
Buitenmaat h x b x d	245 x 305 x 96,5 mm	370 x 305 x 96,5 mm	515 x 305 x 96,5 mm	640 x 305 x 96,5 mm
Hoogte bovenste aansluitruimte	127,5 mm	127,5 mm	147,5 mm	147,5 mm
Hoogte onderste aansluitruimte	112,5 mm	112,5 mm	112,5 mm	112,5 mm

Bedradingsruimte zowel aan linker- als rechterzijde van de DIN-rail: 34 mm
Bedradingsruimte onder de DIN-rail: 10 mm

Afstand bevestigingsgaten (mm)	1 rij	2 rijen	3 rijen	4 rijen
A	270	270	270	270
B	91	216	331	456

Gewicht:

Verdelers	VA12NL	VA24NL	VA36NL	VA48NL	VA12T	VA24T	VA36T	VA48T
Gewicht (kg)	1,14	1,55	1,94	2,53	0,57	0,84	1,12	1,41



Algemene beschrijving

Verdeler geschikt voor wand- inbouwmontage.

Normen

NEN-EN-IEC 61439-1/-3

Nominale spanning

AC 400 V / 50 Hz


Nominale stroom

Voor modulaire componenten tot max. 63 A

Beschermingsgraad

IP30

Beschermingsklasse:

II  dubbel geïsoleerd

Nominale isolatiespanning

U_i = 400 V

Vervuilinggraad:

2

Deur

Links- en rechtsdraaiend te monteren, met bedienbare scharnieren aan de binnenzijde.

Deursluiting

Geïntegreerde kunststof deurgreep (inklapbaar)

Aardrail

Quickconnect-klemmen

Aantal en doorsnede passend bij de grootte van de verdeler.

Kleur

RAL9010 (helderwit)

Kabelinvoer

- boven-/onderzijde

Kabelinvoerstukken voorzien van voorstansingen.
Standaard kabelopvangmogelijkheid.

- zijkant

In de bovenste en onderste aansluitruimte bevindt zich zowel links als rechts een uitbreekpoort Ø 25 mm.

- achterzijde

Bovenste aansluitruimte 2 x 3 x Ø 25 mm,
waarvan 3 x Ø 25 mm compleet uitbreekbaar,
onderste aansluitruimte 4 x Ø 25 mm.

Halogeengehalte

Het gebruikte kunststof is halogeenvrij en heeft een halogeengehalte van < 1%.

Compensatie muur-oneffenheden

Tot maximaal 15 mm

Verzegeling

Standaard

Maximale temperatuur

168h / 70°C

Kogeldrukproef

Conform normering:

a) voor kabelmontagedelen: 125°C / 1h

b) voor andere isolaties: 70°C / 1h

Mechanische weerstand

IK-code IK07

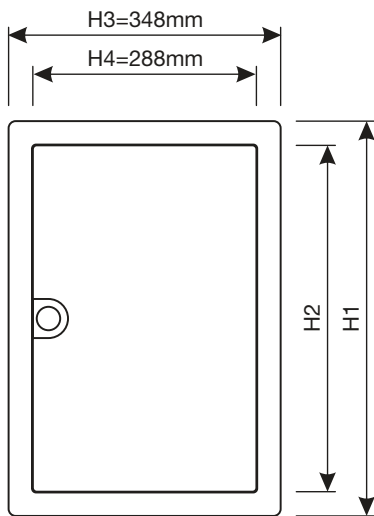
Gloeidraadbeproeving

- voor kabelmontagedelen: 960°C / 30s

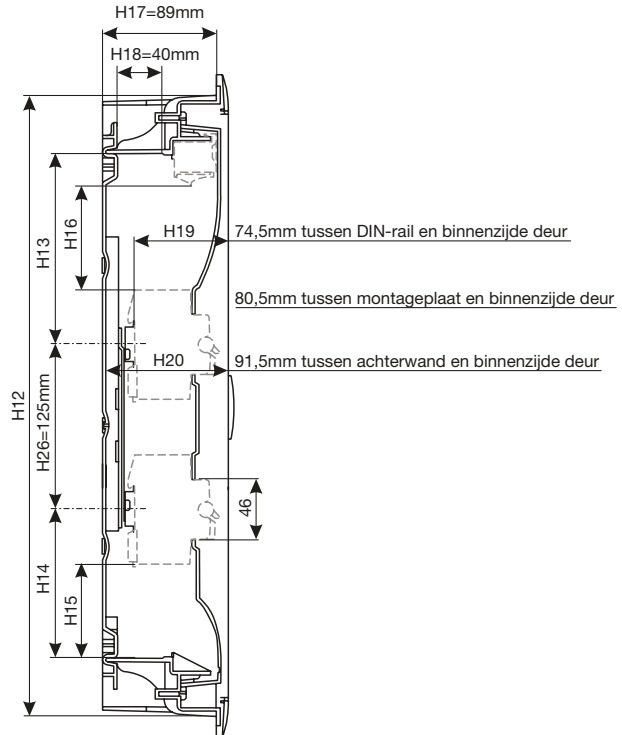
- andere isolatiedelen met veiligheidsfunctie:

voor inbouwverdelers: 850°C / 30s

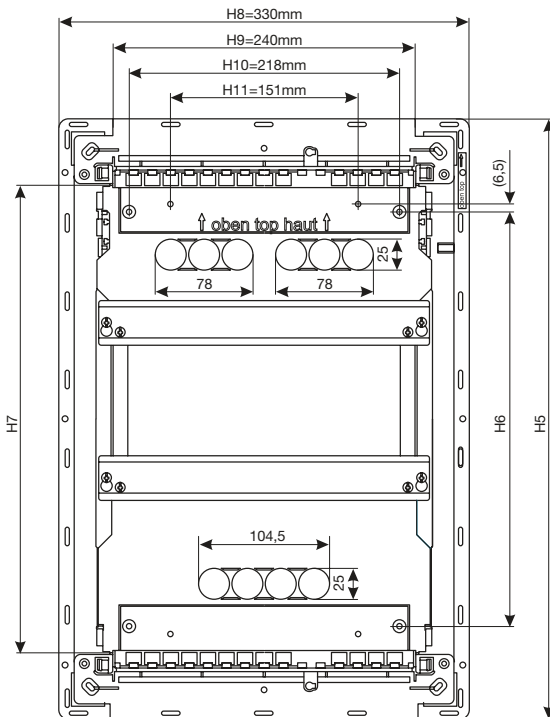
Afmetingen



	H1	H2
VU12LN	356,5 mm	298,5 mm
VU24LN	505,5 mm	445,5 mm
VU36LN	630,5 mm	570,5 mm
VU48LN	755,5 mm	695,5 mm



	H12	H13	H14	H15	H16
VU12LN	321 mm	130 mm	104 mm	56 mm	64 mm
VU24LN	470 mm	144 mm	114 mm	66 mm	79 mm
VU36LN	595 mm	144 mm	114 mm	66 mm	79 mm
VU48LN	720 mm	144 mm	114 mm	66 mm	79 mm



	H5	H6	H7
VU12LN	335 mm	185 mm	224 mm
VU24LN	484 mm	334 mm	373 mm
VU36LN	609 mm	469 mm	498 mm
VU48LN	734 mm	584 mm	623 mm

Maat	Omschrijving
H1	Hoogte van het inbouwraam
H2	Hoogte van de deur
H3	Breedte van het inzetraam
H4	Breedte van de deur
H5	Hoogte van de inbouwkast
H6	Hoogtemaat boorgaten achterwand
H7	Hoogte binnenwerk van inbouwkast
H8	Breedte van de inbouwkast
H9	Breedtemaat binnenwerk
H10	Breedtemaat boorgaten achterwand
H11	Breedtemaat boorgaten voor montage aan de achterzijde
H12	Hoogtemaat voor hollewandmontage
H13	Bovenste bedradingsruimte volgens DIN 43871
H14	Onderste bedradingsruimte volgens DIN 43871
H15	Onderste bedradingsruimte bij ingebouwde modulaire compon.
H16	Bovenste bedradingsruimte bij ingebouwde modulaire compon.
H17	Inbouwdiepte inbouwkast voor hollewandmontage
H18	Maximale doorvoermaat leidinginvoerstuk
H19	Afstand tussen DIN-rail en binnenzijde deur
H20	Afstand tussen achterwand en binnenzijde deur
H21	Breedtemaat voor hollewandmontage
H22	Hoogte zijdelingse bedradingsruimte
H23	Breedte zijdelingse bedradingsruimte
H24	Binnenmaat inbouwkast
H25	Dikte inbouwraam
H26	Afstand tussen DIN-rails

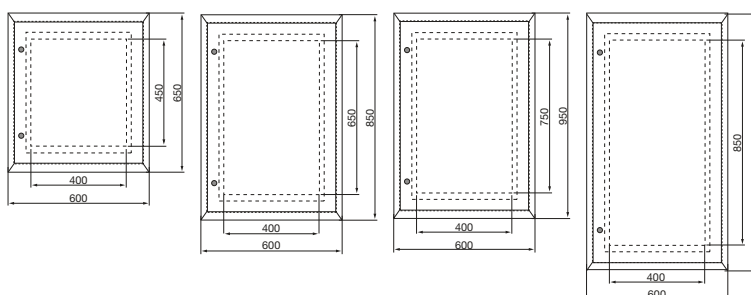


Maattabellen

Afmeting inbouwkast (in mm)	1 rij	2 rijen	3 rijen	4 rijen
Binnenmaat h	224	373	498	623
Sparingsmaat inbouwuitvoering, h x b x d	340 x 335 x 90	490 x 335 x 90	615 x 335 x 90	740 x 335 x 90
Sparingsmaat hollewanduitvoering, h x b x d	321 x 314,5 x 87	470 x 314,5 x 87	595 x 314,5 x 87	720 x 314,5 x 87
Afmetingen montageplaat, h x b x d	178 x 265 x 2,5	330 x 265 x 2,5	454 x 265 x 2,5	577 x 265 x 2,5

Afmetingen inbouwraam (in mm)	1 rij	2 rijen	3 rijen	4 rijen
Buitenmaat, h x b	356,5 x 348	505,5 x 348	630,5 x 348	755,5 x 348
Binnenmaat, h x b	296,5 x 288	445,5 x 288	570,5 x 288	695,5 x 288

Afmetingen wissellijst (in mm)	2 rijen	3 rijen
Buitenmaat, h x b	552 x 452	752 x 552
Binnenmaat, h x b	500 x 400	700 x 500



Gewicht

Artikelnummer	VU12LN	VU24LN	VU36LN	VU48LN
Gewicht (gr.)	2571	3533	4350	5163

VB118P/VB118C/VB218P/VB218C/VB318P/VB318C/VB418P/VB418C

Algemene beschrijving

Verdeler geschikt voor wandopbouw-montage.
Schouderhoogte 47 mm vanaf clip-rail.

Levering

- bodemdeel met montageframehouders
Bodemdeel is incl. buisvoerstuk, kabelkanaal
invoerstuk en aardklem met houder.
- afdekkap, geschikt voor inbouw van modulaire componenten.
- witte of transparante deur met handgreep.
- afdekstroken, coderingsstroken, draadhouders en isolatiedopjes.

Normen

NEN-EN-IEC 61439-1/-3
Behuizing volgens EN60670-24

Nominale spanning

400 V / 50/60 Hz

Nominale stroom

90 A voor 1 en 2 rijen verdelers
125 A voor 3 en 4 rijen verdelers

Beschermingsgraad

IP30 met buisvoerstuk
IP40 met kabel-/kanaalinvoerstukken met deur
IP41 met invoerflens kit VZ041VB en deur

Beschermingsklasse:

II dubbel geïsoleerd

Vervuilinggraad:

3

Slagvastheid:

IK07

Deur

Deur, links- of rechtsdraaiend te monteren, met scharnieren
aan de binnenkant. Witte of transparante uitvoering.
Openingshoek: 180°. In hoek geplaatste verdeler: 90°.

Deursluiting

Kunststof sluiting voorzien van klapgreep, uitwisselbaar tegen
sluiting met slot.

Kabelinvoeringen:

Boven-/onderzijde

Boven: invoerstuk voor buizen, 13 buizen per rij stapelbaar,
tot maximaal 3 rijen.
Onder: invoerstuk voorzien van voorstansingen voor kabel en
kabelkanaalsysteem.
De invoerstukken zijn uitwisselbaar.

Zijdelings

Voorstansingen voor het invoeren van kabels, doorsnede 30 mm
voor doorvoer bedrading bij gekoppelde verdelers rechthoek
85 x 55 mm.

Achterzijde

Uitbreekbare voorstansingen voor kabels.
12 poorten per rij: rechthoek 120 x 40 mm of voor tullen; M16,
M20, M25 of M32

Kleur

RAL9010 (helderwit)

Vergrendeling

Met behulp van cilinderslot-sluiting (optie).

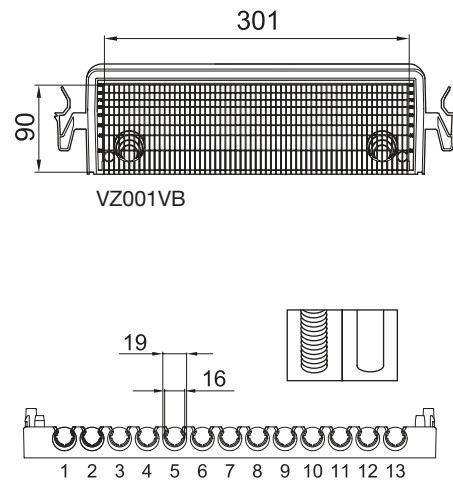
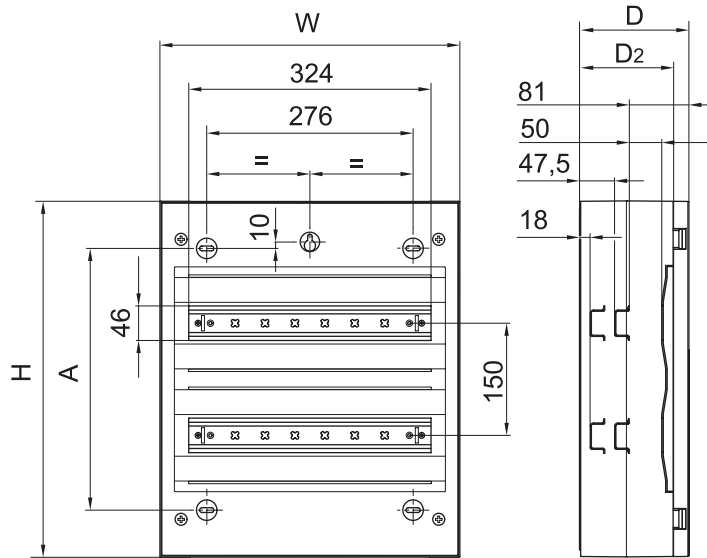
Materiaal:

Bodemdeel/afdekkap/deur
Kunststof

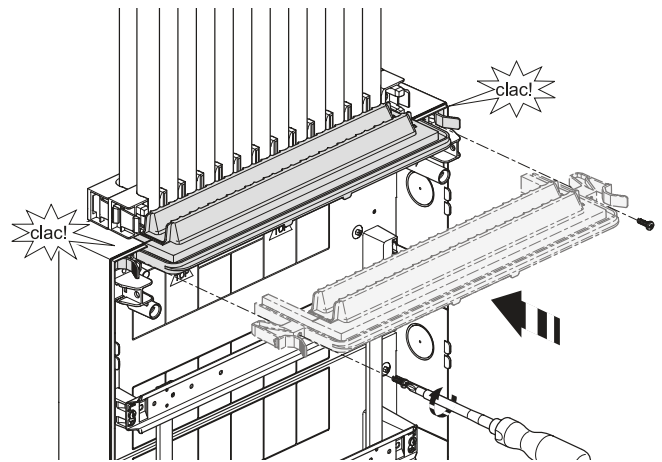
Clip-rail

Verzinkt plaatstaal

PE QC-klemmen	Schroefklem 1,5-16 mm ²	Steekklem 1,5-4 mm ²
VB118C / VB118P	4	14
VB218C / VB218P	5	17
VB318C / VB318P	6	20
VB418C / VB418P	6	20



	A [mm]	H [mm]	W [mm]	D [mm]	D ₂ [mm]
VB118C/P	200	325	400	146	126
VB218C/P	350	475	400	146	126
VB318C/P	500	625	400	146	126
VB418C/P	650	775	400	146	126



1 x VZ002VB en 2 x VZ007VB

Algemene beschrijving

Verdeler voor opbouwmontage, voor modulaire componenten met inbouwdieptes 70 mm. Alle verdelers kunnen van 70 mm naar 85 mm verlaagd worden, uitgezonderd VE103F.

Levering

- verdeler incl. DIN-rail(s) en PE-klemmen
Onderlinge DIN-rail afstand:
125 mm: VE212F/312F/412F
150 mm: VE218F/318F
- geschikt voor inbouw van modulaire componenten.
- standaard met transparante deur.
- kabel-invoertulen, isolatiedopjes en coderingsstroken.

Normen

NEN-EN-IEC 61439-1/-3

Nominale spanning

AC 400 V / 50 Hz

Nominale stroom

Voor modulaire componenten tot maximaal 63 A.

Beschermingsgraad

IP54 bij toepassing van meegeleverde kabelinvoertulen.
IP65 bij toepassing van IP65 kabelwartels.
Bij toepassing van verbindingstulen (V801V, resp. VZ754) voor het doorvoeren van bedrading, is de beschermingsgraad IP54.

Slagvastheid

IK08

Beschermingsklasse:

II  dubbel geïsoleerd

Vervuilingsgraad:

3

Deur

VE103F, VE106F en VE110F zijn voorzien van een kunststof transparant klapdeksel (naar boven te openen).
De overige verdelers zijn voorzien van een kunststof transparante deur, links- of rechtsdraaiend te monteren.
De afdekkap en het bodemdeel van de verdeler zijn standaard verzegelbaar (diagonaal aan beide hoekpunten).

Deursluiting

De transparante klapdeksel en deur kunnen worden voorzien van een cilinderslot (optie).

Kabelinvoeringen

Zie tabel rechts.

Aardrail

Quickconnect-klemmen.

Aantal en doorsnede passend bij het formaat van de verdeler.

Kleur

RAL7035 (lichtgrijs)

Materiaal:

Polystyreen

DIN-rails:

Verzinkt plaatstaal, in de hoogte verstelbaar van 70 mm tot 85 mm componenten-inbouwdiepte (m.u.v. VE103F).

Koppelbaar

Vanaf VE106F kunnen alle verdelers met hetzelfde formaat worden gekoppeld.

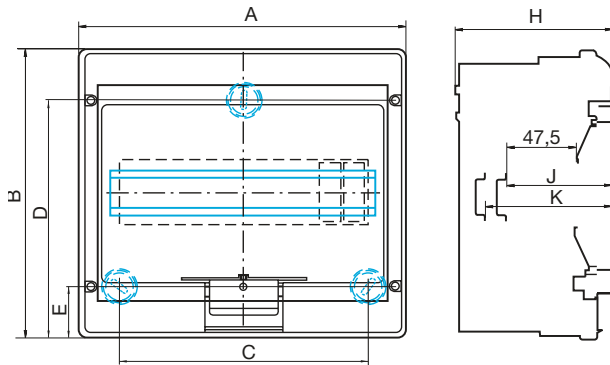
Kabelinvoeringen:

VE103F tot VE110F hebben universele kabelinvoeren van thermo-plastisch elastomeer om de kabels door te steken zonder tules of schroefverbindingen. VE112F tot VE412F hebben metrische uitbreekpoorten.

Best.nr.	Voorstansingen boven en onder	Uitbreek- poorten aan de zijkant in Pg
VE103F	3 x 7,5 - 16 mm \emptyset	-
VE106F	1 x 7,5 - 25 mm + 2 x 7,5 - 20 mm + 2 x 7,5 - 16 mm + 3 x 6,5 - 11,5 mm	2 x 16
VE110F	1 x 7,5 - 25 mm + 4 x 7,5 - 20 mm + 2 x 7,5 - 16 mm + 3 x 6,5 - 11,5 mm	2 x 16
VE112F	2 x 7,5 - 27,5 mm \emptyset + 4 x 7,5 - 16 mm + 17 x 6,5 - 11,5 mm \emptyset	2 x 21
VE118F	2 x 7,5 - 27,5 mm \emptyset + 4 x 7,5 - 16 mm + 17 x 6,5 - 11,5 mm \emptyset	2 x 21
VE212F	2 x 7,5 - 27,5 mm \emptyset + 4 x 7,5 - 16 mm + 17 x 6,5 - 11,5 mm \emptyset	3 x 21
VE218F	2 x 7,5 - 27,5 mm \emptyset + 4 x 7,5 - 16 mm + 17 x 6,5 - 11,5 mm \emptyset	3 x 21
VE312F	2 x 7,5 - 27,5 mm \emptyset + 4 x 7,5 - 16 mm + 17 x 6,5 - 11,5 mm \emptyset	4 x 21
VE318F	2 x 7,5 - 27,5 mm \emptyset + 4 x 7,5 - 16 mm + 17 x 6,5 - 11,5 mm \emptyset	4 x 21
VE412F	2 x 7,5 - 27,5 mm \emptyset + 4 x 7,5 - 16 mm + 17 x 6,5 - 11,5 mm \emptyset	5 x 21

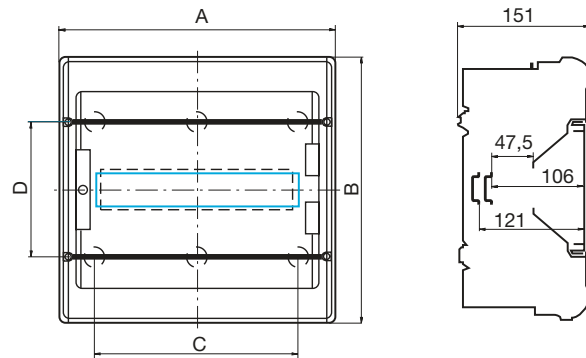
Opbouwverdeler, serie Vector, IP54/65
- met transparante deuren

VE103F, VE106F, VE110F, 1 rij 3, 6, 10 modulen



	A	B	C	D	E	H	J	K
VE103F	110	175	-	147	28	93	72,3	-
VE106F	164	190	108	158	32	113	72,5	87,6
VE110F	236	210	180	173	37	114	74,1	89,1

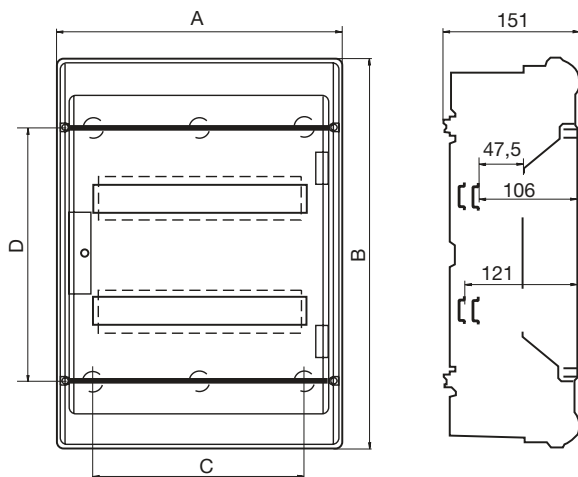
VE112F, VE118F, 1 rij 12, 18 modulen



	A	B	C	D
VE112F	310	302	230	155
VE118F	418	302	338	155

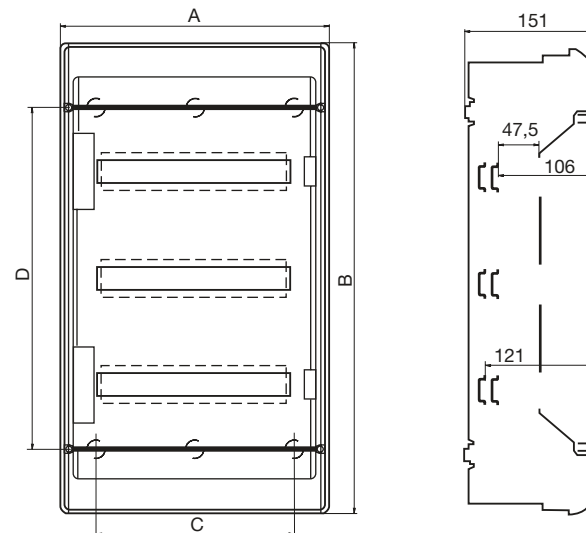
VE103F bevestiging in het midden (2-punts)

VE212F, VE218F, 2 rijen 24, 36 modulen



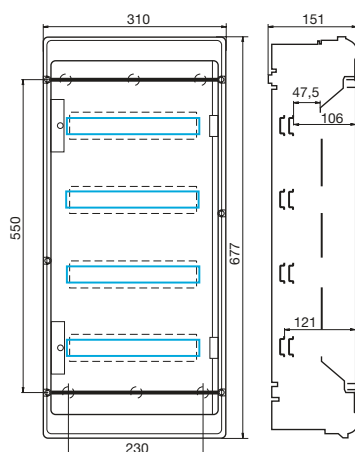
	A	B	C	D
VE212F	310	427	230	280
VE218F	418	452	338	305

VE312F, VE318F, 3 rijen 36, 54 modulen



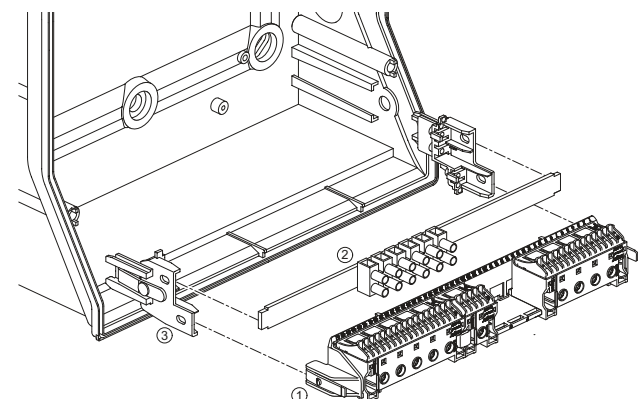
	A	B	C	D
VE312F	310	552	230	405
VE318F	418	602	338	455

VE412F 4 rijen 48 modulen



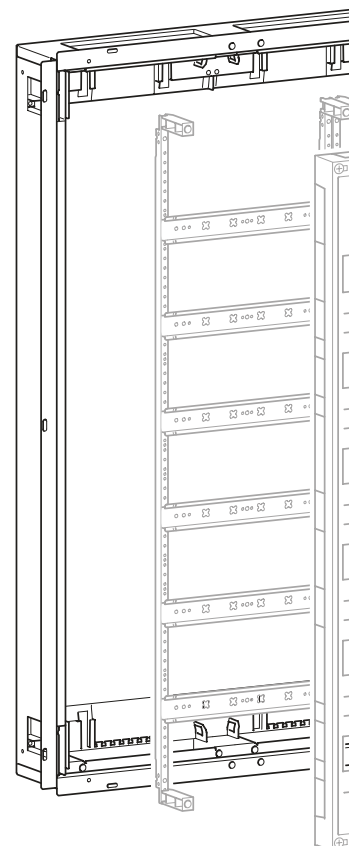
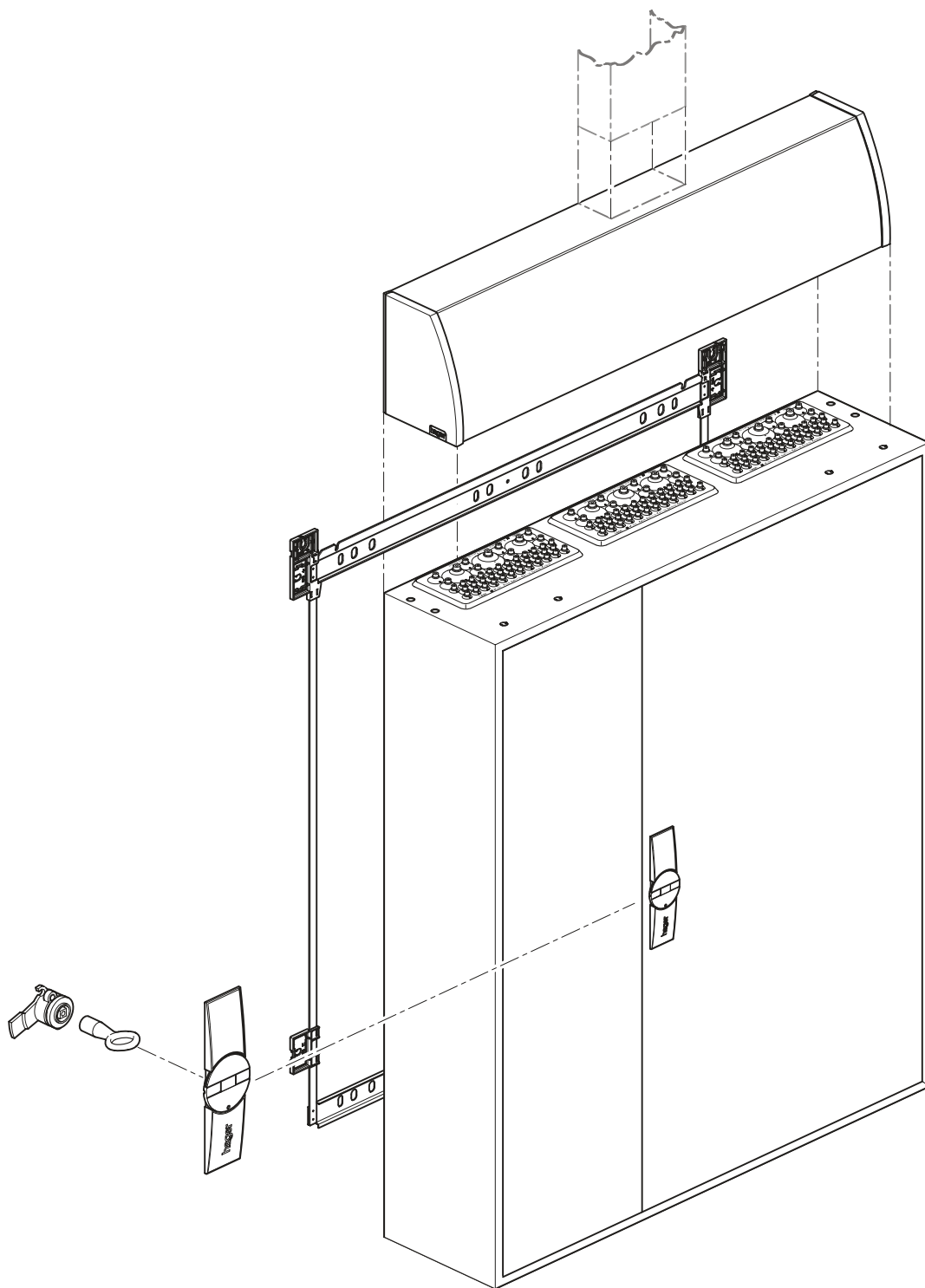
Klemmenstrook

Montage van de inschuifbare adapters in de verdelers



- ① klemmenstrook
- ② adapter VZ744

Verdelers
t/m 125 A

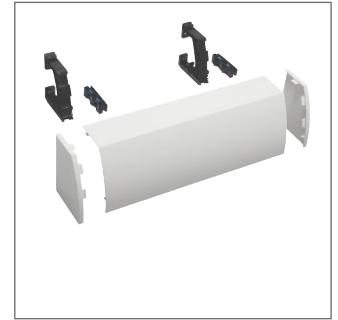


Veldverdelers opbouw
IP44 - 160 mm diep

Veldverdelers inbouw
IP30 - 110 mm diep



Complete inbouw- of hollewand-verdeler
Inbouw- en hollewand-verdelers met diepte 110 mm kunnen worden ingezet in vlakke wanden




Uitgebreid pakket toebehoren, zoals de kabelkanaalkap om de aansluiting van in- en afgaande bekabeling netjes af te werken.



QuickConnect 
Standaard veerklem aansluitblok bij verdelers met inbouwsysteem




QuickSet 
De behuizing met QuickSet montageraam. Het raam wordt op de muur gemonteerd. De verdeler wordt er eenvoudig aan opgehangen.



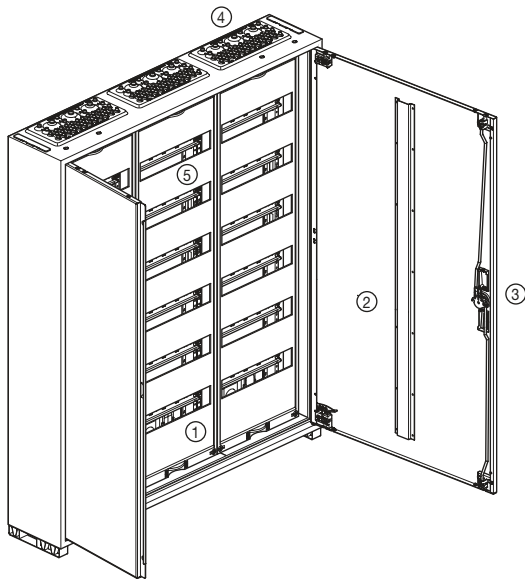
Complete opbouwverdeler
Compleet geleverd met QuickConnect aansluitklemmen, klasse II
Voor componenten tot max. 125 A

Standaardkleur

 RAL9010
helderwit

Serie IP44

Verdelers
t/m 125 A



Verdelers

Geschikt voor opbouw, inbouw en gedeeltelijk verzonken montage.

- hoogte 500, 650, 800, 950, 1100 mm
- breedte 1 tot 4 velden (300 tot 1050 mm)
- diepte 161 mm
- kleur RAL9010 (helderwit)
- voor vaste binnenopstelling
- met montageframe en afdeklatten

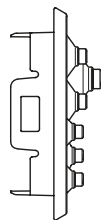
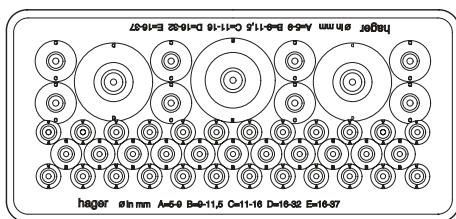
Normen en voorschriften

- volgens NEN-EN-IEC 61439-1/-3
- maatvoering volgens DIN 43870
- beschermingsgraad IP44 (zonder deur IP30)
- beschermingsklasse II □, dubbel geïsoleerd
- vervuilingsgraad 3
- lucht- en kruipwegen voldoen aan VDE 0110, deel 1 en 2
- overspanningscategorie IV
- AC 230/400 V, 50 Hz
- maximale voedingsstroom 125 A

Bestaat uit:

- ① **Behuizing**
 - 1 mm plaatstaal met poedercoating
 - naast en boven elkaar koppelbaar
- ② **Deur**
 - 1 mm plaatstaal met poedercoating
 - binnenliggend, rechts- of linksdraaiend
 - zonder gereedschap te demonteren
 - binnenliggende verstelbare scharnieren
 - openingshoek deur 110°
 - vanaf breedte 800 mm met 2 deuren
- ③ **Deursluiting**
 - driepunts-espagnoletsluiting
 - verzegelbaar (IP44)
 - met andere sluitingen uitwisselbaar

Kabelinvoerflenzen per veld FZ426:
boven en onder

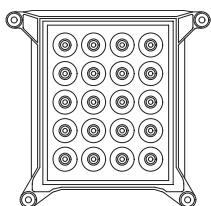


④ **Kabelinvoerflens boven**

2 componenten kunststof invoering zonder gereedschap te bewerken, 46 kabelinvoeringen

Aantal	Type	Doorsnede
24	A	5 - 9 mm
11	B	9 - 11,5 mm
8	C	11 - 16 mm
2	D	16 - 32 mm
1	E	16 - 37 mm

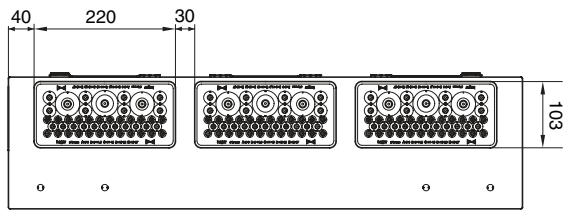
Kabelinvoerflenzen achterzijde



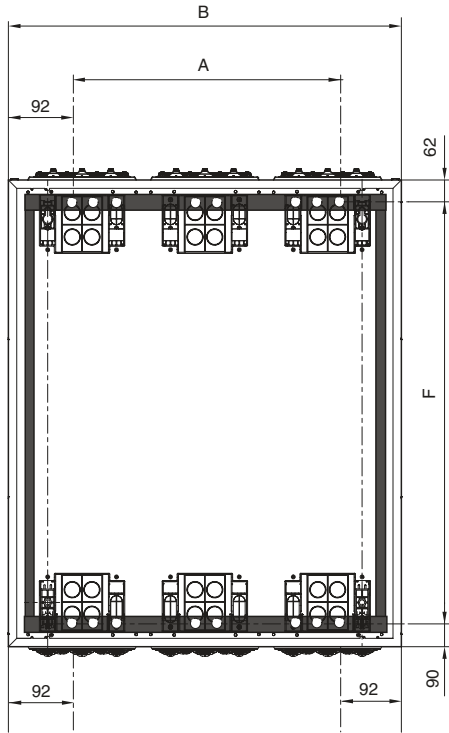
⑤ **Kabelinvoerflens achterzijde (toebehoren)**

20 x 5 - 9 mm doorsnede

Invoerflenzen



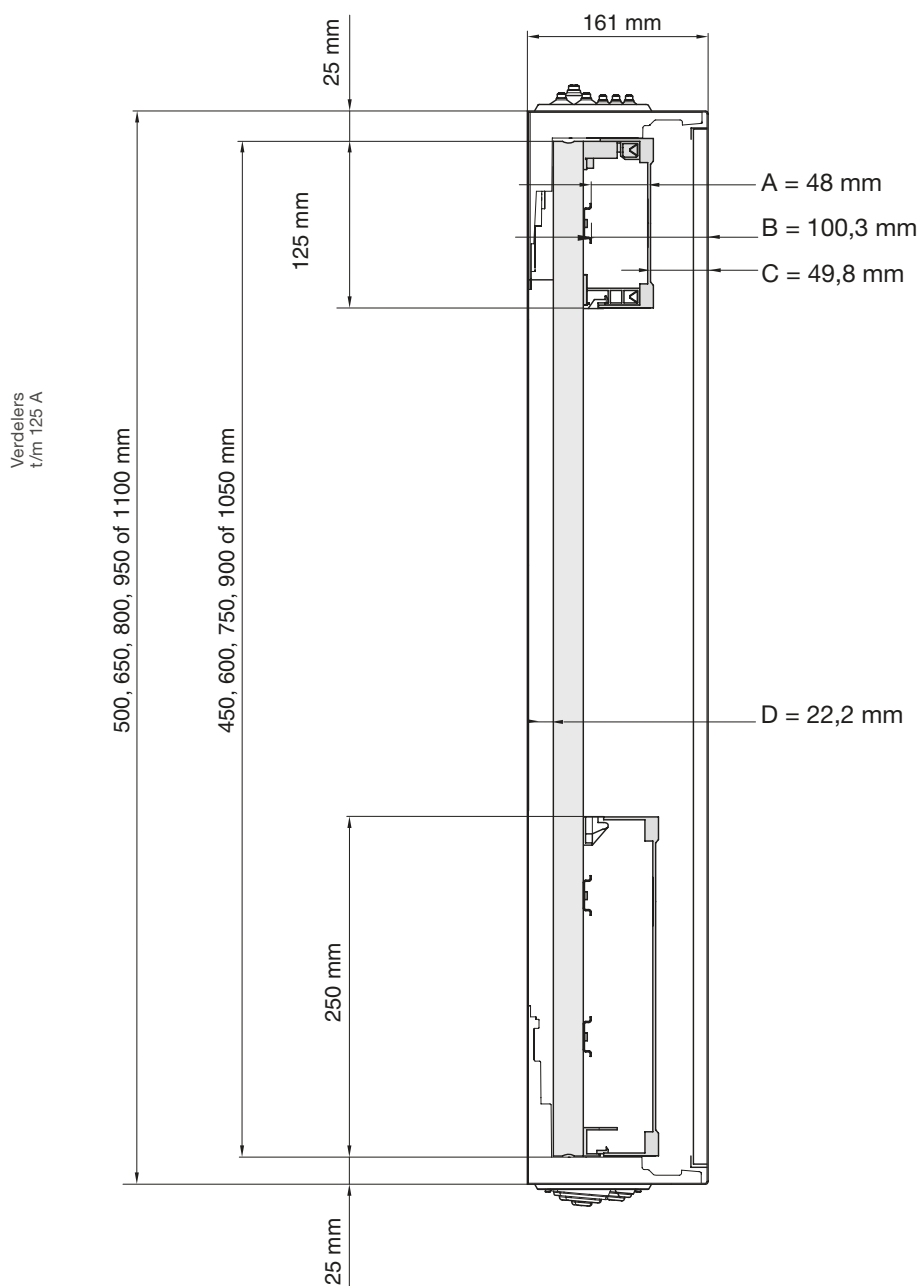
Kabelinvoerflenzen onder en boven zijn draaibaar en kunnen uitgewisseld worden.



Bevestigingsmaten QuickSet ophangraam in mm
161 mm diepe verdelers

verdelershoogte H	verdelersbreedte B				
		300	550	800	1050
500	A	115	365	615	865
	F	348	348	348	348
650	A	115	365	615	865
	F	498	498	498	498
800	A	115	365	615	865
	F	648	648	648	648
950	A	115	365	615	865
	F	798	798	798	798
1100	A	115	365	615	865
	F	948	948	948	948


Maattekening,
dwarsdoorsnede met montagerek



Veldverdelers 161 mm	
A	48
B	100,3
C	49,8
D	22,2

- A Ruimte tussen bovenkant DIN-rail en onderkant afdekplaat
- B Ruimte tussen bovenkant DIN-rail en binnenkant deur
- C Ruimte tussen bovenkant afdekking en binnenkant deur
- D Ruimte tussen onderkant draagprofiel en geïsoleerde achterwand

Leveringsvorm

- verdeler met deur
- montageframe met DIN-rail
- afdekplaten met 46 mm sleuven
- per veld zijn PE-klemmen **quickconnect**  ingebouwd.

Norm

NEN-EN-IEC 61439-1/3

Nominale spanning: AC 400 V / 50 Hz


Nominale stroom: voor componenten tot max.125 A

Beschermingsgraad: IP30

Beschermingsmaatregelen

Bescherming tegen directe aanraking: IP3x achter de deur
Bescherming tegen indirecte aanraking: dubbel geïsoleerd

Beschermingsklasse:

II  dubbel geïsoleerd

Vervuilinggraad:

2

Deur

- binnenliggend, rechts- of linksdraaiend
- zonder gereedschap te demonteren
- binnenliggende verstelbare scharnieren
- openingshoek deur 110°
- vanaf breedte 800 mm met 2 deuren

Deursluiting

Klapgreep, tegen andere sluitingen uitwisselbaar.
Driepunts-espagnoletsluiting bij verdelers met 2 deuren.

Aardrail

PE-insteekklemmen per veld ingebouwd **quickconnect** 

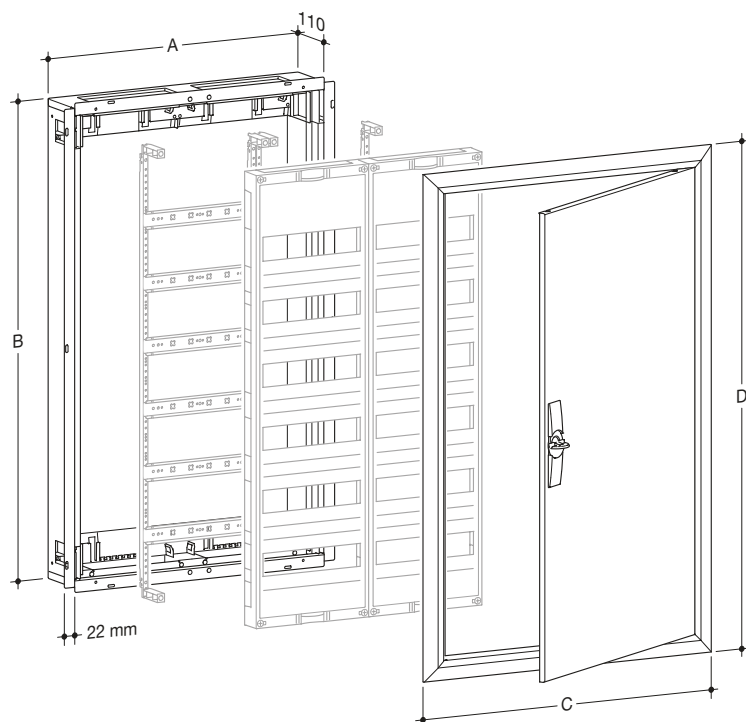
Kleur: RAL9010 (helderwit)

Kabelinvoer

Kabelinvoerplaat boven en onder van kunststof voor het inleggen van kabels vanaf de bovenkant.

Materiaal

- behuizing en deur uit 1 mm plaatstaal met poedercoating
- binnenbekleding: kunststof
- montageprofielen: plaatstaal, geprofileerd en verzinkt
- dekselhoudervoet: kunststof
- DIN-rails: plaatstaal, verzinkt
- afdekplaten en afscheidingen: kunststof

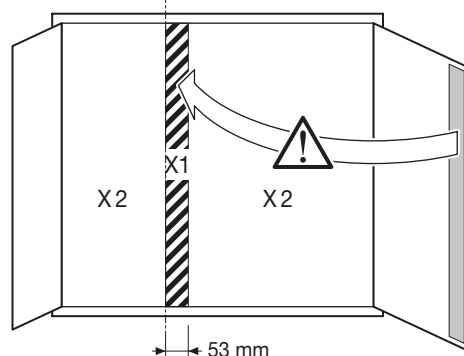
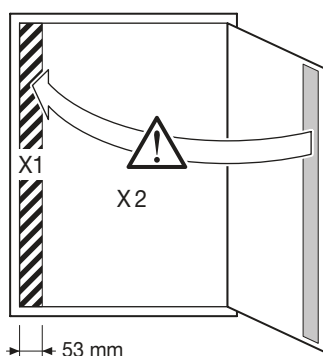
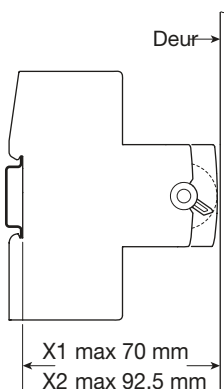


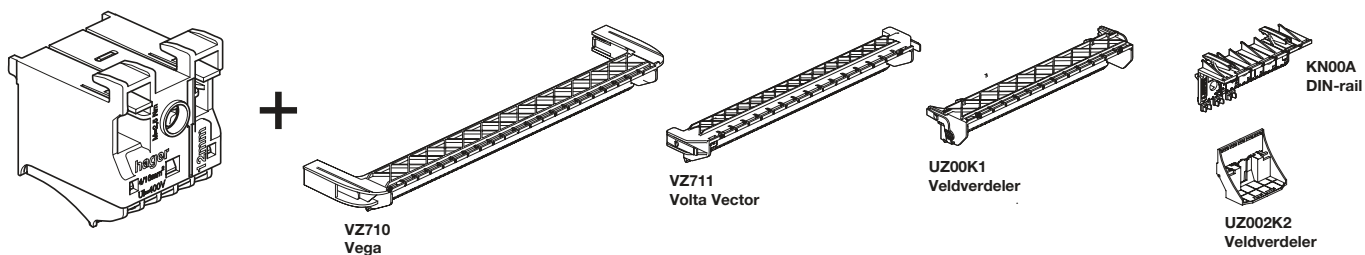
Inbouwveldverdeler, diepte 110 mm

Best. nr.	Nismaat		Inbouwraam-maat	
	A	B	C	D
FW31U..	305	502	353	553
FW32U..	555	502	603	553
FW33U..	805	502	853	553
FW41U..	305	652	353	703
FW42U..	555	652	603	703
FW43U..	805	652	853	703
FW51U..	305	802	353	853
FW52U..	555	802	603	853
FW53U..	805	802	853	853
FW54U..	1055	802	1103	853
FW61U..	305	952	353	1003
FW62U..	555	952	603	1003
FW63U..	805	952	853	1003
FW64U..	1055	952	1103	1003
FW71U..	305	1102	353	1153
FW72U..	555	1102	603	1153
FW73U..	805	1102	853	1153

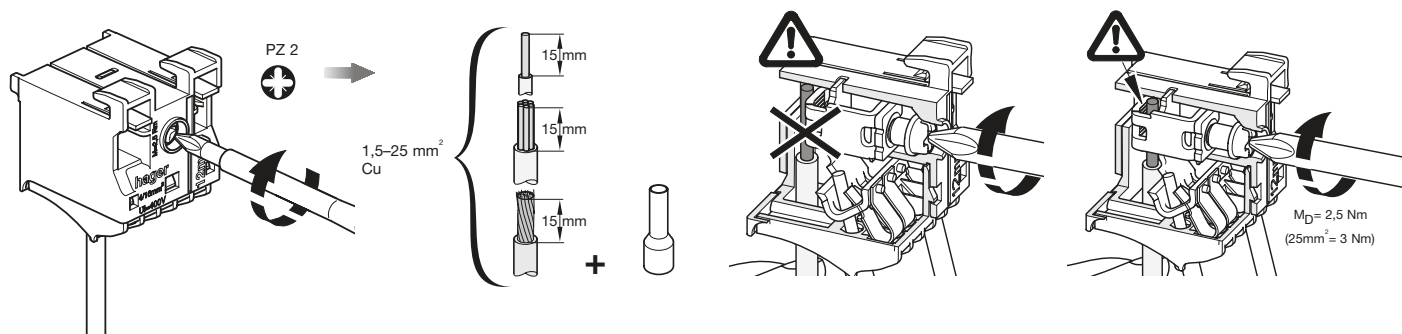
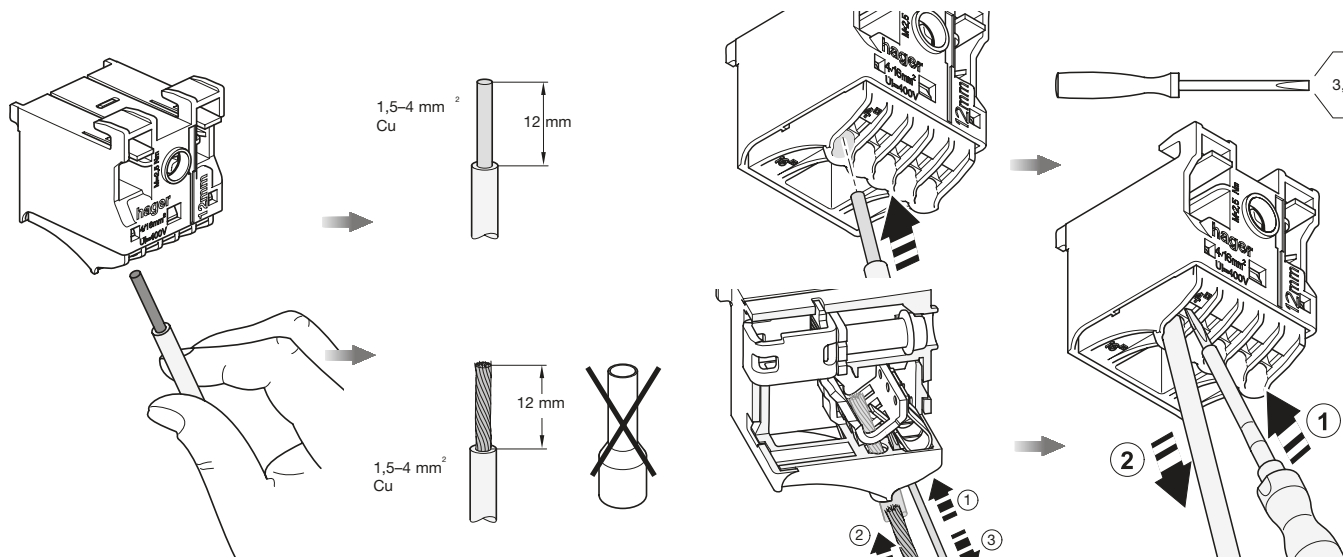
Bij het ontwerp van de verdeler dient rekening gehouden te worden met de diepte van de inbouwcomponenten.

In gebied X1 (sluiting met stangenset) mag het component maximaal 70 mm diep zijn.





Verdelers
t/m 125 A



Bestelnr.:	Aansluit- doorsnede (mm ²)	Kleur	Aantal fasen	Aantal klem- men per fase	Nominale stroom (A)	Nominale spanning (V)	Kort- sluit- vast- heid (kV)	Vermo- gens- ver- lies (W)	
2-/3-voudige rijgklemmen	KYA02I2	2,5	Basiskleur grijs	3	2	24	400	6	1
	KYA02I4	2,5	Basiskleur grijs	2	2	24	400	6	1
	KYA02I5	2,5	Basiskleur grijs	3	2	24	400	6	1
Rijgklemmen fase	KYA02LH	2,5	grijs	1	2	24	800	8	0,8
	KYA02LH2	2,5	grijs	1	2	24	800	8	0,4
	KYA04LH	4	grijs	1	2	32	800	8	1
	KYB10LH	10	grijs	1	2	57	800	8	1,8
	KYB16LH	16	grijs	1	2	76	800	8	2,1
	KYA04LH2	4	grijs	1	2	32	800	8	0,55
	KYA06LH2	6	grijs	1	2	41	800	8	1
	KYA10LH2	10	grijs	1	2	57	800	8	1,4
	KYA16LH2	16	grijs	1	2	76	800	8	1,75
	KYA02LH3	2,5	grijs	1	3	24	800	8	0,45
	KYA02LH4	2,5	grijs	1	4	24	800	8	0,53
	KYA04LH3	4	grijs	1	3	32	800	8	0,6
	KYA04LH4	4	grijs	1	4	32	800	8	0,8
Rijgklemmen nul	KYA02NH	2,5	blauw	1	2	24	800	8	0,8
	KYA04NH	4	blauw	1	2	32	800	8	1
	KYB10NH	10	blauw	1	2	57	800	8	1,8
	KYB16NH	16	blauw	1	2	76	800	8	2,1
	KYA02NH2	2,5	blauw	1	2	24	800	8	0,4
	KYA02NH3	2,5	blauw	1	3	24	800	8	0,45
	KYA02NH4	2,5	blauw	1	4	24	800	8	0,53
	KYA04NH2	4	blauw	1	2	32	800	8	0,55
	KYA04NH3	4	blauw	1	3	32	800	8	0,6
	KYA04NH4	4	blauw	1	4	32	800	8	0,8
	KYA06NH2	6	blauw	1	2	41	800	8	1
	KYA10NH2	10	blauw	1	2	57	800	8	1,4
	KYA16NH2	16	grijs	1	2	76	800	8	1,75
Rijgklemmen aarde	KYA02E	2,5	groen-geel	1	2	stroombelastbaarheid afhankelijk van DIN-rail	800	8	-
	KYA04E	4	groen-geel	1	2	stroombelastbaarheid afhankelijk van DIN-rail	800	8	-
	KYB10E	10	groen-geel	1	2	stroombelastbaarheid afhankelijk van DIN-rail	800	8	-
	KYB16E	16	groen-geel	1	2	stroombelastbaarheid afhankelijk van DIN-rail	800	8	-
	KYA02E2	2,5	groen-geel	1	2	stroombelastbaarheid afhankelijk van DIN-rail	800	8	-
	KYA02E4	2,5	groen-geel	1	4	stroombelastbaarheid afhankelijk van DIN-rail	800	8	-
	KYA02E3	2,5	groen-geel	1	3	stroombelastbaarheid afhankelijk van DIN-rail	800	8	-
	KYA04E2	4	groen-geel	1	2	stroombelastbaarheid afhankelijk van DIN-rail	800	8	-
	KYA04E4	4	groen-geel	1	4	stroombelastbaarheid afhankelijk van DIN-rail	800	8	-
	KYA04E3	4	groen-geel	1	3	stroombelastbaarheid afhankelijk van DIN-rail	800	8	-
	KYA06E2	6	groen-geel	1	2	stroombelastbaarheid afhankelijk van DIN-rail	800	8	-
	KYA10E2	10	groen-geel	1	2	stroombelastbaarheid afhankelijk van DIN-rail	800	8	-
	KYA16E2	16	groen-geel	1	2	stroombelastbaarheid afhankelijk van DIN-rail	800	8	-
Rijgklemmen diversen	KYA02KD	2,5	grijs	1	2	20	630	6	0,95
	KYA04HIB	4	zwart	1	2	32	800	8	1,3
	KYA02LP	2,5	grijs	1	3	32	500	8	0,86
	KYA02NP	2,5	blauw	1	3	32	500	8	0,86
	KYA02EP	2,5	groen-geel	1	3	stroombelastbaarheid afhankelijk van DIN-rail	800	8	-
	KWP02ML	2,5	grijs	1	2	32	500	8	0,58
	KWP02MN	2,5	blauw	1	2	32	500	8	0,58
	KWP02ME	2,5	groen-geel	1	2	32	500	8	0,58
	KWP02LL	2,5	grijs	1	2	32	500	8	0,58
	KWP02LN	2,5	blauw	1	2	32	500	8	0,58
	KWP02LE	2,5	groen-geel	1	2	32	500	8	0,58
	KWP02RL	2,5	grijs	1	2	32	500	8	0,58
	KWP02RN	2,5	blauw	1	2	32	500	8	0,58
KWP02RE	2,5	groen-geel	1	2	32	500	8	0,58	

Afsluitplaat benodigd	Min. aansluit-doorsnede massief (mm ²)	Max. aansluit-doorsnede massief (mm ²)	Min. aansluit-doorsnede meerdradig (mm ²)	Max. aansluit-doorsnede meerdradig (mm ²)	Min. aansluit-doorsnede soepel (mm ²)	Max. aansluit-doorsnede soepel (mm ²)	Lengte (mm)	Breedte (mm)	Diepte (mm)	Hoogte (mm)
ja	0,14	4,0	-	-	0,14	4,0	11	5	95	51,2
ja	0,14	4,0	-	-	0,14	4,0	11	5	95	51,2
ja	0,14	4,0	-	-	0,14	4,0	11	5	95	51,2
ja	0,13	4,0	-	-	0,13	2,5	11	5	57	42,3
ja	0,13	4,0	-	-	0,13	2,5		5	47,1	38,1
ja	0,13	6	-	-	0,13	4	11	6	57	42,3
nee	2,5	10	-	-	2,5	10	13	10	70	47,5
ja	4	10	16	16	4	16	16	12	94	47,7
ja	0,13	6	-	-	0,13	4	11	6	51	38,15
ja	0,2	10	-	-	0,2	6	12	8	66,4	44,55
ja	1,5	10	16	16	0,2	10	15	10	72,5	50,5
ja	0,2	10	16	25	0,2	16	16	12	79,1	50,5
ja	0,13	4	-	-	0,13	2,5	11	5	59,7	38,1
ja	0,13	4	-	-	0,13	2,5	11	5	72,4	38,1
ja	0,13	6	-	-	0,13	4	11	6	66,6	38,15
ja	0,13	6	-	-	0,13	4	11	6	82,2	38,15
ja	0,13	4,0	-	-	0,13	2,5	11	5	57	42,3
ja	0,13	6	-	-	0,13	4	11	6	57	42,3
nee	2,5	10	-	-	2,5	10	13	10	70	47,5
nee	4	10	16	16	4	16	16	12	94	47,7
ja	0,13	4,0	-	-	0,13	2,5	11	5	47,1	38,1
ja	0,13	4	-	-	0,13	2,5	11	5	59,7	38,1
ja	0,13	4	-	-	0,13	2,5	11	5	72,4	38,1
ja	0,13	6	-	-	0,13	4	11	6	51	38,15
ja	0,13	6	-	-	0,13	4	11	6	66,6	38,15
ja	0,13	6	-	-	0,13	4	11	6	82,2	38,15
ja	0,2	10	-	-	0,2	6	12	8	66,4	44,55
ja	1,5	10	16	16	0,2	10	15	10	72,5	50,5
ja	0,2	10	16	25	0,2	16	16	12	79,1	50,5
ja	0,13	4,0	-	-	0,13	2,5	11	5	57	42,3
ja	0,13	6	-	-	0,13	4	11	6	57	42,3
nee	2,5	10	-	-	2,5	10	13	12	70	47,5
nee	4	10	16	16	4	16	15	12	94	47,7
ja	0,13	4,0	-	-	0,13	2,5	11	5	47,1	38,1
ja	0,13	4,0	-	-	0,13	2,5	11	5	72,4	38,1
ja	0,13	4,0	-	-	0,13	2,5	11	5	59,7	38,1
ja	0,13	6	-	-	0,13	4	11	6	51	38,15
ja	0,13	6	-	-	0,13	4	11	6	82,2	38,15
ja	0,13	6	-	-	0,13	4	11	6	66,6	38,15
ja	0,2	10	-	-	0,2	6	12	12	66,4	44,55
ja	1,5	10	16	16	0,2	10	15	12	72,5	50,5
ja	0,2	10	16	25	0,2	16	15	12	79,1	50,5
ja	0,14	4,0	-	-	0,2	2,5	11	5	79,75	38,15
ja	0,13	6	-	-	0,13	4	11	5	72,4	38,1
ja	0,13	4	-	-	0,13	4	11	5	59,75	
ja	0,13	4	-	-	0,13	4	11	5	59,75	
ja	0,13	4	-	-	0,13	4	11	5	20,8	
nee	0,13	4	-	-	0,13	4	11	5	20,8	
nee	0,13	4	-	-	0,13	4	11	5	20,8	
nee	0,13	4	-	-	0,13	4	11	5	20,8	
nee	0,13	4	-	-	0,13	4	11	5	20,12	
nee	0,13	4	-	-	0,13	4	11	5	20,13	
nee	0,13	4	-	-	0,13	4	11	5	20,14	
nee	0,13	4	-	-	0,13	4	11	5	20,15	
nee	0,13	4	-	-	0,13	4	11	5	20,16	

Bestelnr.:	Aansluit- doorsnede (mm ²)	Kleur	Aantal fasen	Aantal klemmen per fase	Nominale stroom (A)	Nominale spanning (V)	Kortsluit- vastheid (kV)	Vermogens- verlies (W)	
2-/3-voudige rijgklemmen	KXA04I2	4	Basiskleur grijs	3	2	26	400	6	1,1
	KXA04I4	4	Basiskleur grijs	2	2	26	400	6	1,1
	KXA04I5	4	Basiskleur grijs	1	2	26	400	6	0,3
	KXA04I6	4	Basiskleur grijs	3	2	26	400	6	1,1
	KXA04I7	4	Basiskleur grijs	3	2	26	400	6	0,9 + Zekering
Rijgklemmen fase	KXA02LH	2,5	grijs	1	2	24,0	800	8	0,4
	KXA04LH	4	grijs	1	2	32,0	800	8	0,7
	KXA06LH	6	grijs	1	2	41,0	800	8	0,7
	KXA10L	10	grijs	1	2	57,0	400	6	0,8
	KXA16L	16	grijs	1	2	76,0	400	6	1,4
	KXA35L	35	grijs	1	2	125,0	400	6	1,5
	KXB70LH	70	grijs	1	2	192,0	800	8	1,3
	KXB150LH	150	grijs	1	2	309	1000	8	3
	KXA02LX	2,5	grijs	2	2	24	500	6	0,9
	KXA04LX	4	grijs	2	2	32	400	6	1,4
	KXA10LH	10	grijs	1	2	57	800 (1000)	8	0,5
	KXA16LH	16	grijs	1	2	71	800	8	0,6
	KXB35LH	35	grijs	1	2	124	800	8	0,9
	Rijgklemmen nul	KXA02NH	2,5	blauw	1	2	24,0	800	8
KXA04NH		4	blauw	1	2	32,0	800	8	0,7
KXA06NH		6	blauw	1	2	41,0	800	8	0,7
KXA10N		10	blauw	1	2	57,0	400	6	0,8
KXA16N		16	blauw	1	2	76,0	400	6	1,4
KXA35N		35	blauw	1	2	125,0	400	6	1,5
KXA10NH		10	blauw	1	2	57	800	8	0,5
KXA16NH		16	blauw	1	2	71	800	8	0,6
KXB35NH		35	blauw	1	2	124	800	8	0,9
KXB150NH		150	blauw	1	2	309	1000	8	3
Rijgklemmen aarde	KXB70NH	70	blauw	1	2	179	1000	8	1,3
	KXA02E	2,5	groen-geel	1	2	Stroombelastbaarh. afhank. van cliprail	6	-	
	KXB04E	4	groen-geel	1	2	Stroombelastbaarh. afhank. van cliprail	8	-	
	KXB06E	6	groen-geel	1	2	Stroombelastbaarh. afhank. van cliprail	8	-	
	KXA10E	10	groen-geel	1	2	Stroombelastbaarh. afhank. van cliprail	8	-	
	KXA16E	16	groen-geel	1	2	Stroombelastbaarh. afhank. van cliprail	6	-	
	KXB35E	35	groen-geel	1	2	Stroombelastbaarh. afhank. van cliprail	6	-	
	KXB04EX	4	groen-geel	2	2	Stroombelastbaarh. afhank. van cliprail	6	-	
	KXB10E	10	groen-geel	1	2	Stroombelastbaarh. afhank. van cliprail	8	-	
	KXB16E	16	groen-geel	1	2	Stroombelastbaarh. afhank. van cliprail	8	-	
Rijgklemmen diversen	KXB35E1	35	groen-geel	1	2	Stroombelastbaarh. afhank. van cliprail	8	-	
	KXB70E	70	groen-geel	1	2	Stroombelastbaarh. afhank. van cliprail	8	-	
	KXA02VB	2,5	zwart	2	2	24	500	6	0,6
	KXA04VB	4	zwart	2	2	32	400	6	0,6
	KXA04KD	4	grijs	1	2	20	800	8	0,4
	KXB04F5	4	grijs	1	2	6,3	800	8	0,5 + Zekering
KXB04F6	4	grijs	1	2	10	800	8	0,5 + Zekering	

Afsluitplaat benodigd	Min. aansluit- doorsnede massief (mm ²)	Max. aansluit- doorsnede massief (mm ²)	Min. aansluit- doorsnede meer- dradig (mm ²)	Max. aansluit- doorsnede meer- dradig (mm ²)	Min. aansluit- doorsnede soepel (mm ²)	Max. aansluit- doorsnede soepel (mm ²)	Lengte (mm)	Aandraaimo- ment (Nm)	Breedte (mm)	Diepte (mm)	Hoogte (mm)
ja	0,5	6	-	-	0,5	4	7	0,5	6	90	51,5
ja	0,5	6	-	-	0,5	4	7	0,5	6	90	51,5
ja	0,5	6	-	-	0,5	4	7	0,5	6	90	51,5
ja	0,5	6	-	-	0,5	4	7	0,5	6	90	51,5
ja	0,5	6	-	-	0,5	4	7	0,5	6	90	51,5
ja	0,50	4,0	-	-	0,50	2,5	9	0,4	5	44,5	48,5
ja	0,50	6,0	-	-	0,50	4,0	9	0,5	6	44,5	48,5
ja	0,50	10,0	-	-	0,50	6,0	11	1,2	8	48	53,5
ja	1,5	16,0	1,5	16,0	1,0	10,0	18	2,0	10	58	51,5
ja	1,5	25,0	1,5	25,0	1,0	16,0	16	2,0	12	58	51,5
ja	-	-	6,0	50,0	6,0	35,0	13	2,0	16	58	51,5
nee			16,0	95,0	10,0	70,0	24	10	24	76,8	81,2
nee	-	-	35	185	35	150	30	10	28	96	98,6
ja	0,5	4,0	-	-	0,5	2,5	8	0,4	5	65,8	63,9
ja	0,5	4			0,5	4,0	9	0,5	6	61,6	63
ja	1,5	10	16	16	2,5	10	13	2,0	10	53,8	55
ja	1,5	10	16	25	4	16	15	2,5	12	59,3	57,5
nee	10	10	16	50	10	35	18	3,0	16	70,6	67,6
ja	0,50	4,0	-	-	0,50	2,5	9	0,4	5	44,5	48,5
ja	0,50	6,0	-	-	0,50	4,0	9	0,5	6	44,5	48,5
ja	0,50	10,0	-	-	0,50	6,0	11	1,2	8	48	53,5
ja	1,5	16,0	1,5	16,0	1,0	10,0	18	2,0	10	58	51,5
ja	1,5	25,0	1,5	25,0	1,0	16,0	16	2,0	12	58	51,5
ja	-	-	6,0	50,0	6,0	35,0	13	2,0	16	58	51,5
ja	1,5	10	16	16	2,5	10	13	2,0	10	53,8	55
ja	1,5	10	16	25	4	16	15	2,5	12	59,3	57,5
nee	10	10	16	50	10	35	18	3,0	16	70,6	67,6
nee	-	-	35	185	35	150	30	10	28	96	98,6
nee	-	-	16	95	10	70	24	10	24	96	98,6
ja	0,5	4	-	-	0,5	2,5	9	0,5	5	48,6	48,5
nee	0,50	6,0	-	-	0,50	4,0	9	0,5	6	51	48,5
nee	0,50	10,0	-	-	0,50	6,0	12	1,2	8	54	53,5
ja	1,5	16,0	1,5	16,0	1,0	10,0	18	2,0	10	58	51,5
ja	1,5	25,0	1,5	25,0	1,0	16,0	16	2,5	12	58	51,5
nee	-	-	6,0	50,0	6,0	35,0	13	2,0	16	58	51,5
nee	0,5	6	-	-	0,5	4	9	0,5	6,2	59	63,2
nee	1,5	10	16	16	2,5	10	13	2,0	10	54	55
nee	1,5	10	16	25	4	16	15	2,5	12	57,5	57,5
nee	10	10	16	50	10	35	20	3,0	16	63	67,6
nee	-	-	16	95	10	70	24	6,0	24	75,2	81,2
ja	0,5	4	-	-	0,5	2,5	8	0,4	5	65,8	63,9
ja	0,5	4	-	-	0,5	4	9	0,5	6	61,6	70,5
ja	0,5	6	-	-	0,5	4	9	0,5	6	48	49,5
nee	0,5	6	-	-	0,5	4	8	0,5	8	77,2	54,5
nee	0,5	6	-	-	0,5	4	8	0,5	10	77,2	54,5

Modulair beveiligen

Betrouwbaarheid en veiligheid in de installatie

Met de modulaire beveiligingscomponenten van Hager, zoals installatieautomaten, aardlekschakelaars, aardlekautomaten en overspanningsbeveiligingen, brengt u betrouwbaarheid en veiligheid in de installatie. Het design van de componenten geeft een net en rustig uiterlijk in uw verdeler. Slimme eigenschappen, zoals QuickConnect aansluittechniek, Removability en QuickBusbar maken het werk lichter.



04

pagina

Installatieautomaten	148
Aardlekautomaten HACO	158
Aardlekschakelaars	162
Doorverbindingsrails	170
Bliksem- en overspanningsbeveiligingen	175
Technische informatie	184

Technische gegevens:

- norm: EN 60898/IEC 60898
- energiebegrenzingsklasse 3
- nominale spanning: 230/400 V~, 50/60 Hz
- QuickConnect aansluittechniek t/m 20 A
- removability door flexibele bevestigingsclip
- aanrakingsveilig IP20

- doorverbindingsrail ► vanaf pagina 170
- aanbouw van hulpelementen en aardlekelementen niet mogelijk, uitgezonderd serie MKN, MLN
- coderingssoftware Semiolog, download via hager.nl/software

► Technische informatie vindt u vanaf pagina 184



MHS516



Installatieautomaten, 1-polig + N, 4,5 kA

Omschrijving	I _n A	Mod.	Verp.	Bestelnr. B-kar.	Bestelnr. C-kar.
Installatieautomaat 1p+N 2 A 4,5 kA, quickconnect	2	1	12		MJS502
Installatieautomaat 1p+N 4 A 4,5 kA, quickconnect	4	1	12		MJS504
Installatieautomaat 1p+N 6 A 4,5 kA, quickconnect	6	1	12	MHS506	MJS506
Installatieautomaat 1p+N 10 A 4,5 kA, quickconnect	10	1	12	MHS510	MJS510
Installatieautomaat 1p+N 16 A 4,5 kA, quickconnect	16	1	12	MHS516	MJS516

Modulair beveiligen



MKS516



Installatieautomaten QuickConnect, 1-polig + N, 6 kA

Omschrijving	I _n A	Mod.	Verp.	Bestelnr. B-kar.	Bestelnr. C-kar.
Installatieautomaat 1p+N 16 A 6 kA, quickconnect	16	1	12	MKS516	MLS516



MKS599



Fornuisgroep QuickConnect, 2x 1-polig + N, 6 kA

Omschrijving	I _n A	Mod.	Verp.	Bestelnr. B-kar.	Bestelnr. C-kar.
Fornuisgroep 2x1p+N 16 A 6 kA, quickconnect	16	2	6	MKS599	



Quicky

Schroevendraaier

Eigenschappen:

- voor insteken soepele bedrading en uitnemen bedrading
- schacht: 2,5 mm

Omschrijving	Verp.	Bestelnr.
Quicky, schroevendraaier 2,5 mm breed	10	QUICKY



MHN516

Installatieautomaten, 1-polig + N, 4,5 kA

Omschrijving	I _r A	Mod.	Verp.	Bestelnr. B-kar.	Bestelnr. C-kar.
Installatieautomaat 1p+N 2 A 4,5 kA	2	1	12		MJN502
Installatieautomaat 1p+N 4 A 4,5 kA	4	1	12		MJN504
Installatieautomaat 1p+N 6 A 4,5 kA	6	1	12	MHN506	MJN506
Installatieautomaat 1p+N 10 A 4,5 kA	10	1	12	MHN510	MJN510
Installatieautomaat 1p+N 16 A 4,5 kA	16	1	12	MHN516	MJN516
Installatieautomaat 1p+N 20 A 4,5 kA	20	1	12	MHN520	MJN520
Installatieautomaat 1p+N 25 A 4,5 kA	25	1	12	MHN525	MJN525
Installatieautomaat 1p+N 32 A 4,5 kA	32	1	12	MHN532	MJN532



MKN506

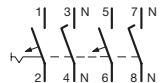
Installatieautomaten, 1-polig + N, 6 kA

Omschrijving	I _r A	Mod.	Verp.	Bestelnr. B-kar.	Bestelnr. C-kar.
Installatieautomaat 1p+N 6 A 6 kA	6	1	12	MKN506	MLN506
Installatieautomaat 1p+N 10 A 6 kA	10	1	12	MKN510	MLN510
Installatieautomaat 1p+N 16 A 6 kA	16	1	12	MKN516	MLN516
Installatieautomaat 1p+N 20 A 6 kA	20	1	12	MKN520	MLN520
Installatieautomaat 1p+N 25 A 6 kA	25	1	12	MKN525	MLN525
Installatieautomaat 1p+N 32 A 6 kA	32	1	12	MKN532	MLN532



MKN598

Fornuisgroepen, 2x 1-polig + N, 6 kA



Omschrijving	I _r A	Mod.	Verp.	Bestelnr. B-kar.	Bestelnr. C-kar.
Fornuisgroep 2x1p+N 16 A 6 kA	16	2	6	MKN599	
Fornuisgroep 2x1p+N 20 A 6 kA	20	2	6	MKN598	

Technische gegevens:

- norm: IEC-EN 60898
- energiebegrenzingsklasse 3
- nominale spanning: 230/400 V~, 50/60 Hz
- QuickConnect aansluittechniek t/m 20 A
- QuickBusbar aansluittechniek t/m 63 A

- removability door flexibele bevestigingsclip
- aanrakingsveilig IP20
- coderingssoftware Semiolog, download via hager.nl/software

► Technische informatie vindt u vanaf pagina 184



MBS516E



QuickBusbar

Installatieautomaten, 1-polig + N, 6 kA

Eigenschappen:

- QuickConnect t/m 20 A

Omschrijving	I _n A	Mod.	Verp.	Bestelnr. B-kar.	Bestelnr. C-kar.
Installatieautomaat 1p+N 6 A 6 kA, QB + QC	6	2	6	MBS506E	MCS506E
Installatieautomaat 1p+N 10 A 6 kA, QB + QC	10	2	6	MBS510E	MCS510E
Installatieautomaat 1p+N 16 A 6 kA, QB + QC	16	2	6	MBS516E	MCS516E
Installatieautomaat 1p+N 20 A 6 kA, QB + QC	20	2	6	MBS520E	MCS520E
Installatieautomaat 1p+N 25 A 6 kA, QB	25	2	6	MBS525E	MCS525E
Installatieautomaat 1p+N 32 A 6 kA, QB	32	2	6	MBS532E	MCS532E
Installatieautomaat 1p+N 40 A 6 kA, QB	40	2	6	MBS540E	MCS540E
Installatieautomaat 1p+N 50 A 6 kA, QB	50	2	6	MBS550E	MCS550E
Installatieautomaat 1p+N 63 A 6 kA, QB	63	2	6	MBS563E	MCS563E

Modulair beveiligen



MBS616E



QuickBusbar

Installatieautomaten, 3-polig + N, 6 kA

Eigenschappen:

- QuickConnect t/m 20 A

Omschrijving	I _n A	Mod.	Verp.	Bestelnr. B-kar.	Bestelnr. C-kar.
Installatieautomaat 3p+N 6 A 6 kA, QB + QC	6	4	3	MBS606E	MCS606E
Installatieautomaat 3p+N 10 A 6 kA, QB + QC	10	4	3	MBS610E	MCS610E
Installatieautomaat 3p+N 16 A 6 kA, QB + QC	16	4	3	MBS616E	MCS616E
Installatieautomaat 3p+N 20 A 6 kA, QB + QC	20	4	3	MBS620E	MCS620E
Installatieautomaat 3p+N 25 A 6 kA, QB	25	4	3	MBS625E	MCS625E
Installatieautomaat 3p+N 32 A 6 kA, QB	32	4	3	MBS632E	MCS632E
Installatieautomaat 3p+N 40 A 6 kA, QB	40	4	3	MBS640E	MCS640E
Installatieautomaat 3p+N 50 A 6 kA, QB	50	4	3	MBS650E	MCS650E
Installatieautomaat 3p+N 63 A 6 kA, QB	63	4	3	MBS663E	MCS663E



MBS216



QuickBusbar

Installatieautomaten, 2-polig, 6 kA

Eigenschappen:

- QuickConnect t/m 20 A

Omschrijving	I _n A	Mod.	Verp.	Bestelnr. B-kar.	Bestelnr. C-kar.
Installatieautomaat 2-polig 6 A 6 kA, QB + QC	6	2	6	MBS206E	MCS206E
Installatieautomaat 2-polig 10 A 6 kA, QB + QC	10	2	6	MBS210E	MCS210E
Installatieautomaat 2-polig 16 A 6 kA, QB + QC	16	2	6	MBS216E	MCS216E
Installatieautomaat 2-polig 20 A 6 kA, QB + QC	20	2	6	MBS220E	MCS220E
Installatieautomaat 2-polig 25 A 6 kA, QB	25	2	6	MBS225E	MCS225E
Installatieautomaat 2-polig 32 A 6 kA, QB	32	2	6	MBS232E	MCS232E
Installatieautomaat 2-polig 40 A 6 kA, QB	40	2	6	MBS240E	MCS240E
Installatieautomaat 2-polig 50 A 6 kA, QB	50	2	6	MBS250E	MCS250E
Installatieautomaat 2-polig 63 A 6 kA, QB	63	2	6	MBS263E	MCS263E

Technische gegevens:

- norm: EN 60898/IEC 60898
- energiebegrenzingsklasse 3
- nominale spanning: 230/400 V~, 50/60 Hz
- montagevriendelijke Bi-Connect-klemmen
- removability door flexibele bevestigingsclip

- aanrakingsveilig IP20
- coderingssoftware Semiolog, download via hager.nl/software

► Technische informatie vindt u vanaf pagina 184



MBN516E

Installatieautomaten, 1-polig + N, 6 kA

Omschrijving	I _n , A	Mod.	Verp.	Bestelnr. B-kar.	Bestelnr. C-kar.
Installatieautomaat 1p+N 0,5 A 6 kA	0,5	2	6		MCN500
Installatieautomaat 1p+N 1 A 6 kA	1	2	6		MCN501
Installatieautomaat 1p+N 2 A 6 kA	2	2	6		MCN502
Installatieautomaat 1p+N 3 A 6 kA	3	2	6		MCN503
Installatieautomaat 1p+N 4 A 6 kA	4	2	6		MCN504
Installatieautomaat 1p+N 6 A 6 kA	6	2	6	MBN506E	MCN506E
Installatieautomaat 1p+N 8 A 6 kA	8	2	6		MCN508E
Installatieautomaat 1p+N 10 A 6 kA	10	2	6	MBN510E	MCN510E
Installatieautomaat 1p+N 16 A 6 kA	16	2	6	MBN516E	MCN516E
Installatieautomaat 1p+N 20 A 6 kA	20	2	6	MBN520E	MCN520E
Installatieautomaat 1p+N 25 A 6 kA	25	2	6	MBN525E	MCN525E
Installatieautomaat 1p+N 32 A 6 kA	32	2	6	MBN532E	MCN532E
Installatieautomaat 1p+N 40 A 6 kA	40	2	6	MBN540E	MCN540E
Installatieautomaat 1p+N 50 A 6 kA	50	2	6	MBN550E	MCN550E
Installatieautomaat 1p+N 63 A 6 kA	63	2	6	MBN563E	MCN563E



MBN616E

Installatieautomaten, 3-polig + N, 6 kA

Omschrijving	I _n , A	Mod.	Verp.	Bestelnr. B-kar.	Bestelnr. C-kar.
Installatieautomaat 3p+N 0,5 A 6 kA	0,5	4	3		MCN600
Installatieautomaat 3p+N 1 A 6 kA	1	4	3		MCN601
Installatieautomaat 3p+N 2 A 6 kA	2	4	3		MCN602
Installatieautomaat 3p+N 3 A 6 kA	3	4	3		MCN603
Installatieautomaat 3p+N 4 A 6 kA	4	4	3		MCN604
Installatieautomaat 3p+N 6 A 6 kA	6	4	3	MBN606E	MCN606E
Installatieautomaat 3p+N 10 A 6 kA	10	4	3	MBN610E	MCN610E
Installatieautomaat 3p+N 16 A 6 kA	16	4	3	MBN616E	MCN616E
Installatieautomaat 3p+N 20 A 6 kA	20	4	3	MBN620E	MCN620E
Installatieautomaat 3p+N 25 A 6 kA	25	4	3	MBN625E	MCN625E
Installatieautomaat 3p+N 32 A 6 kA	32	4	3	MBN632E	MCN632E
Installatieautomaat 3p+N 40 A 6 kA	40	4	3	MBN640E	MCN640E
Installatieautomaat 3p+N 50 A 6 kA	50	4	3	MBN650E	MCN650E
Installatieautomaat 3p+N 63 A 6 kA	63	4	3	MBN663E	MCN663E



MBN116E

Installatieautomaten, 1-polig, 6 kA

Omschrijving	I _n A	Mod.	Verp.	Bestelnr. B-kar.	Bestelnr. C-kar.
Installatieautomaat 1-polig 0,5 A 6 kA	0,5	1	12		MCN100
Installatieautomaat 1-polig 1 A 6 kA	1	1	12		MCN101
Installatieautomaat 1-polig 2 A 6 kA	2	1	12		MCN102
Installatieautomaat 1-polig 3 A 6 kA	3	1	12		MCN103
Installatieautomaat 1-polig 4 A 6 kA	4	1	12		MCN104
Installatieautomaat 1-polig 6 A 6 kA	6	1	12	MBN106E	MCN106E
Installatieautomaat 1-polig 10 A 6 kA	10	1	12	MBN110E	MCN110E
Installatieautomaat 1-polig 16 A 6 kA	16	1	12	MBN116E	MCN116E
Installatieautomaat 1-polig 20 A 6 kA	20	1	12	MBN120E	MCN120E
Installatieautomaat 1-polig 25 A 6 kA	25	1	12	MBN125E	MCN125E
Installatieautomaat 1-polig 32 A 6 kA	32	1	12	MBN132E	MCN132E
Installatieautomaat 1-polig 40 A 6 kA	40	1	12	MBN140E	MCN140E
Installatieautomaat 1-polig 50 A 6 kA	50	1	12	MBN150E	MCN150E
Installatieautomaat 1-polig 63 A 6 kA	63	1	12	MBN163E	MCN163E



MBN216E

Installatieautomaten, 2-polig, 6 kA

Omschrijving	I _n A	Mod.	Verp.	Bestelnr. B-kar.	Bestelnr. C-kar.
Installatieautomaat 2-polig 0,5 A 6 kA	0,5	2	6		MCN200
Installatieautomaat 2-polig 1 A 6 kA	1	2	6		MCN201
Installatieautomaat 2-polig 2 A 6 kA	2	2	6		MCN202
Installatieautomaat 2-polig 3 A 6 kA	3	2	6		MCN203
Installatieautomaat 2-polig 4 A 6 kA	4	2	6		MCN204
Installatieautomaat 2-polig 6 A 6 kA	6	2	6	MBN206E	MCN206E
Installatieautomaat 2-polig 8 A 6 kA	8	2	6		MCN208E
Installatieautomaat 2-polig 10 A 6 kA	10	2	6	MBN210E	MCN210E
Installatieautomaat 2-polig 16 A 6 kA	16	2	6	MBN216E	MCN216E
Installatieautomaat 2-polig 20 A 6 kA	20	2	6	MBN220E	MCN220E
Installatieautomaat 2-polig 25 A 6 kA	25	2	6	MBN225E	MCN225E
Installatieautomaat 2-polig 32 A 6 kA	32	2	6	MBN232E	MCN232E
Installatieautomaat 2-polig 40 A 6 kA	40	2	6	MBN240E	MCN240E
Installatieautomaat 2-polig 50 A 6 kA	50	2	6	MBN250E	MCN250E
Installatieautomaat 2-polig 63 A 6 kA	63	2	6	MBN263E	MCN263E



MBN316E

Installatieautomaten, 3-polig, 6 kA

Omschrijving	I _n A	Mod.	Verp.	Bestelnr. B-kar.	Bestelnr. C-kar.
Installatieautomaat 3-polig 0,5 A 6 kA	0,5	3	4		MCN300
Installatieautomaat 3-polig 1 A 6 kA	1	3	4		MCN301
Installatieautomaat 3-polig 2 A 6 kA	2	3	4		MCN302
Installatieautomaat 3-polig 3 A 6 kA	3	3	4		MCN303
Installatieautomaat 3-polig 4 A 6 kA	4	3	4		MCN304
Installatieautomaat 3-polig 6 A 6 kA	6	3	4	MBN306E	MCN306E
Installatieautomaat 3-polig 10 A 6 kA	10	3	4	MBN310E	MCN310E
Installatieautomaat 3-polig 16 A 6 kA	16	3	4	MBN316E	MCN316E
Installatieautomaat 3-polig 20 A 6 kA	20	3	4	MBN320E	MCN320E
Installatieautomaat 3-polig 25 A 6 kA	25	3	4	MBN325E	MCN325E
Installatieautomaat 3-polig 32 A 6 kA	32	3	4	MBN332E	MCN332E
Installatieautomaat 3-polig 40 A 6 kA	40	3	4	MBN340E	MCN340E
Installatieautomaat 3-polig 50 A 6 kA	50	3	4	MBN350E	MCN350E
Installatieautomaat 3-polig 63 A 6 kA	63	3	4	MBN363E	MCN363E

Modulair beveiligen

Technische gegevens:

- 10 kA volgens EN 60898/IEC 60898-1
- energiebegrenzingsklasse 3
- nominale spanning: 230/400 V~, 50/60 Hz
- removability door flexibele bevestigingsclip
- montagevriendelijke BiConnect-klemmen

- aanrakingsveilig IP20
- coderingssoftware Semiolog, download via hager.nl/software

► Technische informatie vindt u vanaf pagina 184



NBN516

Installatieautomaten, 1-polig + N, 10 kA
Eigenschappen:

- 10 kA IEC 60898-1

Omschrijving	I _n A	Mod.	Verp.	Bestelnr. B-kar.	Bestelnr. C-kar.	Bestelnr. D-kar.
Installatieautomaat 1p+N 6 A 10 kA	6	2	6	NBN506	NCN506	
Installatieautomaat 1p+N 10 A 10 kA	10	2	6	NBN510	NCN510	
Installatieautomaat 1p+N 16 A 10 kA	16	2	6	NBN516	NCN516	
Installatieautomaat 1p+N 20 A 10 kA	20	2	6	NBN520	NCN520	
Installatieautomaat 1p+N 25 A 10 kA	25	2	6	NBN525	NCN525	
Installatieautomaat 1p+N 32 A 10 kA	32	2	6	NBN532	NCN532	
Installatieautomaat 1p+N 40 A 10 kA	40	2	6	NBN540	NCN540	
Installatieautomaat 1p+N 50 A 10 kA	50	2	6	NBN550	NCN550	
Installatieautomaat 1p+N 63 A 10 kA	63	2	6	NBN563	NCN563	



NBN616

Installatieautomaten, 3-polig + N, 10 kA
Eigenschappen:

- 10 kA IEC 60898-1

Omschrijving	I _n A	Mod.	Verp.	Bestelnr. B-kar.	Bestelnr. C-kar.	Bestelnr. D-kar.
Installatieautomaat 3p+N 6 A 10 kA	6	4	3	NBN606	NCN606	
Installatieautomaat 3p+N 10 A 10 kA	10	4	3	NBN610	NCN610	
Installatieautomaat 3p+N 16 A 10 kA	16	4	3	NBN616	NCN616	
Installatieautomaat 3p+N 20 A 10 kA	20	4	3	NBN620	NCN620	
Installatieautomaat 3p+N 25 A 10 kA	25	4	3	NBN625	NCN625	
Installatieautomaat 3p+N 32 A 10 kA	32	4	3	NBN632	NCN632	
Installatieautomaat 3p+N 40 A 10 kA	40	4	3	NBN640	NCN640	
Installatieautomaat 3p+N 50 A 10 kA	50	4	3	NBN650	NCN650	
Installatieautomaat 3p+N 63 A 10 kA	63	4	3	NBN663	NCN663	



NBN116

Installatieautomaten, 1-polig, 10 kA
Eigenschappen:

- 10 kA IEC 60898-1

Omschrijving	I _n A	Mod.	Verp.	Bestelnr. B-kar.	Bestelnr. C-kar.	Bestelnr. D-kar.
Installatieautomaat 1-polig 0,5 A 10 kA	0,5	1	12		NCN100	NDN100
Installatieautomaat 1-polig 1 A 10 kA	1	1	12		NCN101	NDN101
Installatieautomaat 1-polig 2 A 10 kA	2	1	12		NCN102	NDN102
Installatieautomaat 1-polig 3 A 10 kA	3	1	12		NCN103	NDN103
Installatieautomaat 1-polig 4 A 10 kA	4	1	12		NCN104	NDN104
Installatieautomaat 1-polig 6 A 10 kA	6	1	12	NBN106	NCN106	NDN106
Installatieautomaat 1-polig 10 A 10 kA	10	1	12	NBN110	NCN110	NDN110
Installatieautomaat 1-polig 16 A 10 kA	16	1	12	NBN116	NCN116	NDN116
Installatieautomaat 1-polig 20 A 10 kA	20	1	12	NBN120	NCN120	NDN120
Installatieautomaat 1-polig 25 A 10 kA	25	1	12	NBN125	NCN125	NDN125
Installatieautomaat 1-polig 32 A 10 kA	32	1	12	NBN132	NCN132	NDN132
Installatieautomaat 1-polig 40 A 10 kA	40	1	12	NBN140	NCN140	NDN140
Installatieautomaat 1-polig 50 A 10 kA	50	1	12	NBN150	NCN150	NDN150
Installatieautomaat 1-polig 63 A 10 kA	63	1	12	NBN163	NCN163	NDN163



NBN216

Installatieautomaten, 2-polig, 10 kA

Eigenschappen:

- 10 kA IEC 60989-1

Omschrijving	I _n A	Mod.	Verp.	Bestelnr. B-kar.	Bestelnr. C-kar.	Bestelnr. D-kar.
Installatieautomaat 2-polig 0,5 A 10 kA	0,5	2	6		NCN200	NDN200
Installatieautomaat 2-polig 1 A 10 kA	1	2	6		NCN201	NDN201
Installatieautomaat 2-polig 2 A 10 kA	2	2	6		NCN202	NDN202
Installatieautomaat 2-polig 3 A 10 kA	3	2	6		NCN203	NDN203
Installatieautomaat 2-polig 4 A 10 kA	4	2	6		NCN204	NDN204
Installatieautomaat 2-polig 6 A 10 kA	6	2	6	NBN206	NCN206	NDN206
Installatieautomaat 2-polig 10 A 10 kA	10	2	6	NBN210	NCN210	NDN210
Installatieautomaat 2-polig 16 A 10 kA	16	2	6	NBN216	NCN216	NDN216
Installatieautomaat 2-polig 20 A 10 kA	20	2	6	NBN220	NCN220	NDN220
Installatieautomaat 2-polig 25 A 10 kA	25	2	6	NBN225	NCN225	NDN225
Installatieautomaat 2-polig 32 A 10 kA	32	2	6	NBN232	NCN232	NDN232
Installatieautomaat 2-polig 40 A 10 kA	40	2	6	NBN240	NCN240	NDN240
Installatieautomaat 2-polig 50 A 10 kA	50	2	6	NBN250	NCN250	NDN250
Installatieautomaat 2-polig 63 A 10 kA	63	2	6	NBN263	NCN263	NDN263



NBN316

Installatieautomaten, 3-polig, 10 kA

Eigenschappen:

- 10 kA IEC 60989-1

Omschrijving	I _n A	Mod.	Verp.	Bestelnr. B-kar.	Bestelnr. C-kar.	Bestelnr. D-kar.
Installatieautomaat 3-polig 0,5 A 10 kA	0,5	3	4		NCN300	NDN300
Installatieautomaat 3-polig 1 A 10 kA	1	3	4		NCN301	NDN301
Installatieautomaat 3-polig 2 A 10 kA	2	3	4		NCN302	NDN302
Installatieautomaat 3-polig 3 A 10 kA	3	3	4		NCN303	NDN303
Installatieautomaat 3-polig 4 A 10 kA	4	3	4		NCN304	NDN304
Installatieautomaat 3-polig 6 A 10 kA	6	3	4	NBN306	NCN306	NDN306
Installatieautomaat 3-polig 10 A 10 kA	10	3	4	NBN310	NCN310	NDN310
Installatieautomaat 3-polig 16 A 10 kA	16	3	4	NBN316	NCN316	NDN316
Installatieautomaat 3-polig 20 A 10 kA	20	3	4	NBN320	NCN320	NDN320
Installatieautomaat 3-polig 25 A 10 kA	25	3	4	NBN325	NCN325	NDN325
Installatieautomaat 3-polig 32 A 10 kA	32	3	4	NBN332	NCN332	NDN332
Installatieautomaat 3-polig 40 A 10 kA	40	3	4	NBN340	NCN340	NDN340
Installatieautomaat 3-polig 50 A 10 kA	50	3	4	NBN350	NCN350	NDN350
Installatieautomaat 3-polig 63 A 10 kA	63	3	4	NBN363	NCN363	NDN363



NBN416

Installatieautomaten, 4-polig, 10 kA

Eigenschappen:

- 10 kA IEC 60989-1

Omschrijving	I _n A	Mod.	Verp.	Bestelnr. B-kar.	Bestelnr. C-kar.	Bestelnr. D-kar.
Installatieautomaat 4-polig 0,5 A 10 kA	0,5	4	3		NCN400	NDN400
Installatieautomaat 4-polig 1 A 10 kA	1	4	3		NCN401	NDN401
Installatieautomaat 4-polig 2 A 10 kA	2	4	3		NCN402	NDN402
Installatieautomaat 4-polig 3 A 10 kA	3	4	3		NCN403	NDN403
Installatieautomaat 4-polig 4 A 10 kA	4	4	3		NCN404	NDN404
Installatieautomaat 4-polig 6 A 10 kA	6	4	3	NBN406	NCN406	NDN406
Installatieautomaat 4-polig 10 A 10 kA	10	4	3	NBN410	NCN410	NDN410
Installatieautomaat 4-polig 16 A 10 kA	16	4	3	NBN416	NCN416	NDN416
Installatieautomaat 4-polig 20 A 10 kA	20	4	3	NBN420	NCN420	NDN420
Installatieautomaat 4-polig 25 A 10 kA	25	4	3	NBN425	NCN425	NDN425
Installatieautomaat 4-polig 32 A 10 kA	32	4	3	NBN432	NCN432	NDN432
Installatieautomaat 4-polig 40 A 10 kA	40	4	3	NBN440	NCN440	NDN440
Installatieautomaat 4-polig 50 A 10 kA	50	4	3	NBN450	NCN450	NDN450
Installatieautomaat 4-polig 63 A 10 kA	63	4	3	NBN463	NCN463	NDN463

Technische gegevens:

- constant aandraaimoment op de aansluitklemmen, ook als de samengeslagen ader zich na enige tijd gezet heeft
- 15 kA volgens IEC 60898-1
- wxtra stuurstroom aansluitmogelijkheid op elke klem met fast ON connectie
- onafhankelijk inschakelsnelheid en -moment
- scheidereigenschappen volgens IEC 60947-2
- vergrendelmogelijkheid in nulstand
- nominale spanning 230/400 V~, 50/60 Hz

- hulpschakelaar MZ201, signaalcontact MZ202, arbeidstroomafschakelspoel MZ203 en onderspanningsafschakelspoel MZ206 aan te bouwen
- KEMA-keur
- aan te bouwen 30 mA High Immunity aardlekelement (2-/4-polig)
- aan te bouwen instelbare High Immunity aardlekelementen (2-4-polig) 300-500-1000 mA met instelbare tijdvertraging

► Technische informatie vindt u vanaf pagina 190



HMC199

Installatieautomaten, 1-polig, 15 kA
Eigenschappen:

- 15 kA (IEC 60898-1)

Omschrijving	I _n A	Mod.	Verp.	Bestelnr. B-kar.	Bestelnr. C-kar.	Bestelnr. D-kar.
Installatieautomaat 1-polig 80 A 15 kA	80	1,5	1	HMB180	HMC180	HMD180
Installatieautomaat 1-polig 100 A 15 kA	100	1,5	1	HMB190	HMC190	HMD190
Installatieautomaat 1-polig 125 A 15 kA	125	1,5	1	HMB199	HMC199	HMD199



HMC299

Installatieautomaten, 2-polig, 15 kA
Eigenschappen:

- 15 kA (IEC 60898-1)

Omschrijving	I _n A	Mod.	Verp.	Bestelnr. B-kar.	Bestelnr. C-kar.	Bestelnr. D-kar.
Installatieautomaat 2-polig 80 A 15 kA	80	3	1	HMB280	HMC280	HMD280
Installatieautomaat 2-polig 100 A 15 kA	100	3	1	HMB290	HMC290	HMD290
Installatieautomaat 2-polig 125 A 15 kA	125	3	1	HMB299	HMC299	HMD299



HMC399

Installatieautomaten, 3-polig, 15kA
Eigenschappen:

- 15 kA (IEC 60898-1)

Omschrijving	I _n A	Mod.	Verp.	Bestelnr. B-kar.	Bestelnr. C-kar.	Bestelnr. D-kar.
Installatieautomaat 3-polig 80 A 15 kA	80	4,5	1	HMB380	HMC380	HMD380
Installatieautomaat 3-polig 100 A 15 kA	100	4,5	1	HMB390	HMC390	HMD390
Installatieautomaat 3-polig 125 A 15 kA	125	4,5	1	HMB399	HMC399	HMD399



HMC499

Installatieautomaten, 4-polig, 15 kA
Eigenschappen:

- 15 kA (IEC 60898-1)

Omschrijving	I _n A	Mod.	Verp.	Bestelnr. B-kar.	Bestelnr. C-kar.	Bestelnr. D-kar.
Installatieautomaat 4-polig 80 A 15 kA	80	6	1	HMB480	HMC480	HMD480
Installatieautomaat 4-polig 100 A 15 kA	100	6	1	HMB490	HMC490	HMD490
Installatieautomaat 4-polig 125 A 15 kA	125	6	1	HMB499	HMC499	HMD499

Technische gegevens:

- achteraf aan te bouwen aan alle installatieautomaten t/m 125 A (linkerzijde) uitgezonderd MH, MJ, MKS, MLS reeks
- aanrakingsveilig IP20
- hulpcontact, signaalcontact, arbeidspoel, onderspanningspoel
- hangslotvergrendeling

Opmerking:

Aan de installatieautomaten kunnen maximaal 3 hulpcontacten (MZ201, MZ202) en een spoel (MZ203 tot MZ206) aangebouwd worden. Bijv.: 3 x MZ201 + 1 x MZ203

► Technische informatie vindt u vanaf pagina 202



MZ201

Hulpcontact

Eigenschappen:

- signalering bij fout door overbelasting of kortsluiting, bij uitschakelen van de automaat met de hand, en bij uitschakeling door arbeids-, onderspanningspoel.

Omschrijving	Contact	Mod.	Verp.	Bestelnr.
Hulpcontact 1 maak + 1 verbreek CA 6 A 240 V AC	6 A / 240 V~	0,5	1	MZ201



MZ202

Signaalcontact

Eigenschappen:

- signalering bij fout door overbelasting of kortsluitingen bij uitschakeling door arbeids-, onderspanningspoel.

Omschrijving	Contact	Mod.	Verp.	Bestelnr.
Foutsigitaalcontact 1 maak + 1 verbreek SD 6 A 240 V AC	6 A / 240 V~	0,5	1	MZ202



MZ204

Arbeidsstroomafschakelspoel

Eigenschappen:

- op afstand uitschakelen van de installatieautomaat door bekrachtiging van de arbeidspoel.

Omschrijving	Spoelspanning	Mod.	Verp.	Bestelnr.
Arbeidsstroomafschakelspoel 230-415V AC 110-130V DC automaat/aardlekschakelaar	230 V tot 415 V AC/110 V tot 130 V DC	1	1	MZ203
Arbeidsstroomafschakelspoel 24-48 V AC 12-48 V DC automaat/aardlekschakelaar	24 V tot 48 V AC/12 V tot 48 V DC	1	1	MZ204



MZ205

Onderspanningsafschakelspoel

Eigenschappen:

- uitschakelen van de installatieautomaat bij wegvallen van de netspanning.

Omschrijving	Contact	Mod.	Verp.	Bestelnr.
Onderspanningsafschakelspoel 48 V DC automaat/aardlekschakelaar	48 V DC	1	1	MZ205
Onderspanningsafschakelspoel 230 V AC automaat/aardlekschakelaar	230 V AC	1	1	MZ206



MZN175

Hangslotvergrendeling

Eigenschappen:

- verhindert onbevoegd inschakelen
- toepassing: op alle componenten met standaard hevel, bijv. alle installatieautomaten, aardlekschakelaars tot 63 A, etc.



Omschrijving	Verp.	Bestelnr.
Hangslotvergrendeling instal, aardlek, HACO, lastscheiders	2	MZN175



S014

Hangslot

Eigenschappen:

- met drie sleutels

Omschrijving	Verp.	Bestelnr.
Hangslot voor MZN175 incl. 3 sleutels	1	S014



MZN130

Klemafdekking

Eigenschappen:

- verzegelbaar



Omschrijving	Verklaring	Mod.	Verp.	Bestelnr.
Klemafdekking installatieautomaat Nxx, per stuk	voor Nxx	1	4	MZN120
Klemafdekking installatieautomaat HMxx per stuk	voor HMxx	1,5	4	MZN130



MZN131

Fase scheidingschot

Eigenschappen:

- te plaatsen tussen klemaansluiting installatieautomaat HMx
- 1 set = 3 stuks



Omschrijving	Verklaring	Verp.	Bestelnr.
Afschermchot installatieautomaat HMx (3 stuks)	voor HMx	1	MZN131



MZ903

Afstandsbediening

Eigenschappen:

- in- en uitschakelen van:
 - installatieautomaten
 - aardlekschakelaars
 - aardlekautomaten
- MZ903 en MZ905: zonder automatische reset
- MZ913 en MZ915: met automatische reset
- indien de MZ905 of MZ915 gekoppeld dient te worden aan een 2- of 4- polige aardlekschakelaar kunt u contact opnemen met Hager. De combinatie wordt dan gemonteerd en getest geleverd.

Omschrijving	Verklaring	Mod.	Verp.	Bestelnr.
Afstandsbediening	voor installatieautomaat 3/4-polig	3	1	MZ903
Afstandsbediening voor 2-polige installatieautomaat	voor installatieautomaat 1/2-polig en aardlekautomaat 2/4-polig	3	1	MZ905
Afstandsbediening met automatische reset	voor installatieautomaat 3/4-polig	3	1	MZ913
Afstandsbediening met automatische reset voor 2-polige installatieautomaat	voor installatieautomaat 1/2-polig en aardlekautomaat 2/4-polig	3	1	MZ915

Modulair beveiligen

Technische gegevens:

- norm: EN 61009-1, EN 61009-2-1
- nominale spanning: 230 V~, 50/60 Hz
- pulsstroomgevoelig en stootstroomvast tot 250 A
- kortsluitvast 6 kA met voorzekering 63 A / gL
- removability door flexibele bevestigingsclip
- montagevriendelijke Bi-Connect-klemmen
- foutstroomindicatie in venster (geel, transparant)
- coderingssoftware Semiolog, download via hager.nl/software

High Immunity-range

- de HI-range toepassen om ongewenste uitschakeling te reduceren die ontstaat door blikseminslag, gasontladingslampen (400 Hz), elektronische producten (computers, dimmers).
- toepassing van de HI-range is aan te bevelen in installaties waar ongewenst uitschakelen grote gevolgen kan hebben, zoals in winkels met koelkasten en diepvriezers.
- High Immunity is geen gestandaardiseerde norm, maar een specificatie van de fabrikant. De componenten zijn echter ook ontwikkeld volgens de norm voor aardlekautomaten, EN 61009-1.

► Technische informatie vindt u vanaf pagina 193



ADA916G

Aardlekautomaten, 1-polig+N, klasse A, 6 kA

Omschrijving	I_r A	$I_{\Delta n}$ [mA]	Mod.	Verp.	Bestelnr. B-kar.	Bestelnr. C-kar.
Aardlekautomaat 1p+N 4 A 6 kA, 30 mA klasse A	4	30	2	1		ADA954G
Aardlekautomaat 1p+N 6 A 6 kA, 30 mA klasse A	6	30	2	1	ADA906G	ADA956G
Aardlekautomaat 1p+N 10 A 6 kA, 30 mA klasse A	10	30	2	1	ADA910G	ADA960G
Aardlekautomaat 1p+N 16 A 6 kA, 30 mA klasse A	16	30	2	1	ADA916G	ADA966G
Aardlekautomaat 1p+N 20 A 6 kA, 30 mA klasse A	20	30	2	1	ADA920G	ADA970G
Aardlekautomaat 1p+N 25 A 6 kA, 30 mA klasse A	25	30	2	1	ADA925G	ADA975G



ADH906

Aardlekautomaten, 1-polig+N, High Immunity, 6 kA

Omschrijving	I_r A	$I_{\Delta n}$ [mA]	Mod.	Verp.	Bestelnr. B-kar.	Bestelnr. C-kar.
Aardlekautomaat 1p+N 6 A 6 kA, 30 mA high immunity	6	30	2	1	ADH906	ADH956
Aardlekautomaat 1p+N 10 A 6 kA, 30 mA high immunity	10	30	2	1	ADH910	ADH960
Aardlekautomaat 1p+N 16 A 6 kA, 30 mA high immunity	16	30	2	1	ADH916	ADH966
Aardlekautomaat 1p+N 20 A 6 kA, 30 mA high immunity	20	30	2	1	ADH920	ADH970
Aardlekautomaat 1p+N 25 A 6 kA, 30 mA high immunity	25	30	2	1	ADH925	ADH975



ADA516G

Aardlekautomaten, 1-polig+N klasse A, 10 kA

Omschrijving	I_r A	$I_{\Delta n}$ [mA]	Mod.	Verp.	Bestelnr. B-kar.	Bestelnr. C-kar.
Aardlekautomaat 1p+N 6 A 10 kA, 30 mA klasse A	6	30	2	1	ADA506G	ADA556G
Aardlekautomaat 1p+N 10 A 10 kA, 30 mA klasse A	10	30	2	1	ADA510G	ADA560G
Aardlekautomaat 1p+N 16 A 10 kA, 30 mA klasse A	16	30	2	1	ADA516G	ADA566G
Aardlekautomaat 1p+N 20 A 10 kA, 30 mA klasse A	20	30	2	1	ADA520G	ADA570G
Aardlekautomaat 1p+N 25 A 10 kA, 30 mA klasse A	25	30	2	1	ADA525G	ADA575G

Technische gegevens:

- nominale spanning: 230/400 V~, 50/60 Hz
- nominale foutstroom: 30/300 mA, klasse A
- karakteristiek; B en C
- kortsluitvastheid 6 kA
- conform: EN 61009-1
- KEMA-gecertificeerd
- compatibel met hulpelementen

- 4-polig beveiligd en schakelend
- uitgevoerd met dubbele quicksnap-clips
- aardlekfoutindicator in het midden van het component
- Bi-Connectaansluiting aan de onderzijde

► Technische informatie vindt u vanaf pagina 194



ADM416G

Aardlekautomaten, 4-polig, 30 mA, klasse A, 6 kA

Omschrijving	I_r A	$I_{\Delta n}$ [mA]	Mod.	Verp.	Bestelnr. B-kar.	Bestelnr. C-kar.
Aardlekautomaat 4-polig 6 A 6 kA, 30 mA klasse A	6	30	4	1	ADM406G	ADM456G
Aardlekautomaat 4-polig 10 A 6 kA, 30 mA klasse A	10	30	4	1	ADM410G	ADM460G
Aardlekautomaat 4-polig 16 A 6 kA, 30 mA klasse A	16	30	4	1	ADM416G	ADM466G
Aardlekautomaat 4-polig 20 A 6 kA, 30 mA klasse A	20	30	4	1	ADM420G	ADM470G
Aardlekautomaat 4-polig 25 A 6 kA, 30 mA klasse A	25	30	4	1	ADM425G	ADM475G
Aardlekautomaat 4-polig 32 A 6 kA, 30 mA klasse A	32	30	4	1	ADM432G	ADM482G
Aardlekautomaat 4-polig 40 A 6 kA, 30 mA klasse A	40	30	4	1	ADM440G	ADM490G



AFM416G

Aardlekautomaten, 4-polig, 300 mA, klasse A, 6 kA

Omschrijving	I_r A	$I_{\Delta n}$ [mA]	Mod.	Verp.	Bestelnr. B-kar.	Bestelnr. C-kar.
Aardlekautomaat 4-polig 6 A 6 kA, 300 mA klasse A	6	300	4	1	AFM406G	AFM456G
Aardlekautomaat 4-polig 10 A 6 kA, 300 mA klasse A	10	300	4	1	AFM410G	AFM460G
Aardlekautomaat 4-polig 16 A 6 kA, 300 mA klasse A	16	300	4	1	AFM416G	AFM466G
Aardlekautomaat 4-polig 20 A 6 kA, 300 mA klasse A	20	300	4	1	AFM420G	AFM470G
Aardlekautomaat 4-polig 25 A 6 kA, 300 mA klasse A	25	300	4	1	AFM425G	AFM475G
Aardlekautomaat 4-polig 32 A 6 kA, 300 mA klasse A	32	300	4	1	AFM432G	AFM482G
Aardlekautomaat 4-polig 40 A 6 kA, 300 mA klasse A	40	300	4	1	AFM440G	AFM490G

Technische gegevens:

- achteraf aan te bouwen aan alle aardlekautomaten (HACO)
- aanrakingsveilig IP20

Opmerking:

Aan de aardlekautomaten kunnen maximaal 3 hulpcontacten (MZ201, MZ202) en één spoel (MZ203 tot MZ206) aangebouwd worden. Bijv.: 3 x MZ201 + 1 x MZ203.

► Technische informatie vindt u vanaf pagina 202



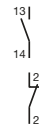
MZ201

Hulpcontact

Eigenschappen:

- signalering bij fout door overbelasting of kortsluiting, bij uitschakelen van de automaat met de hand, en bij uitschakeling door arbeids-, onderspanningsspoel.

Omschrijving	Contact	Mod.	Verp.	Bestelnr.
Hulpcontact 1 maak + 1 verbreek CA 6 A 240 V AC	6 A / 240 V~	0,5	1	MZ201



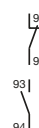
MZ202

Signaalcontact

Eigenschappen:

- signalering bij fout door overbelasting of kortsluitingen bij uitschakeling door arbeids-, onderspanningsspoel.

Omschrijving	Contact	Mod.	Verp.	Bestelnr.
Foutsignaalcontact 1 maak + 1 verbreek SD 6 A 240 V AC	6 A / 240 V~	0,5	1	MZ202



MZ204

Arbeidsstroomafschakelspoel

Eigenschappen:

- op afstand uitschakelen van de installatieautomaat door bekrachtiging van de arbeidsspoel.

Omschrijving	Spoelspanning	Mod.	Verp.	Bestelnr.
Arbeidsstroomafschakelspoel 230-415 V AC 110-130 V DC automaat/aardlekschakelaar	230 V tot 415 V AC/110 V tot 130 V DC	1	1	MZ203
Arbeidsstroomafschakelspoel 24-48 V AC 12-48 V DC automaat/aardlekschakelaar	24 V tot 48 V AC/12 V tot 48 V DC	1	1	MZ204



MZ205

Onderspanningsafschakelspoel

Eigenschappen:

- uitschakelen van de installatieautomaat bij wegvallen van de netspanning.

Omschrijving	Contact	Mod.	Verp.	Bestelnr.
Onderspanningsafschakelspoel 48 V DC automaat/aardlekschakelaar	48 V DC	1	1	MZ205
Onderspanningsafschakelspoel 230 V AC automaat/aardlekschakelaar	230 V AC	1	1	MZ206



MZ905

Afstandsbediening

Eigenschappen:

- in- en uitschakelen van:
 - installatieautomaten
 - aardlekschakelaars
 - aardlekautomaten
- MZ905: zonder automatische Reset
- MZ915: met automatische Reset

Omschrijving	Verklaring	Mod.	Verp.	Bestelnr.
Afstandsbediening voor 2-polige installatieautomaat	voor installatieautomaat 1/2-polig & aardlekautomaat 2/4-polig	3	1	MZ905
Afstandsbediening met automatische reset voor 2-polige installatieautomaat	voor installatieautomaat 1/2-polig & aardlekautomaat 2/4-polig	3	1	MZ915



MZN175

Hangslotvergrendeling

Eigenschappen:

- verhindert onbevoegd inschakelen
- toepassing: op alle alle installatieautomaten, aardlekschakelaars en aardlekautomaten tot 63 A



Omschrijving	Verp.	Bestelnr.
Hangslotvergrendeling instal, aardlek, HACO, lastscheiders	2	MZN175



S014

Hangslot

Eigenschappen:

- met drie sleutels

Omschrijving	Verp.	Bestelnr.
Hangslot voor MZN175 incl. 3 sleutels	1	S014



LZ060

Afstandsstuk

Eigenschappen:

- warmte-isolatie en ventilatie tussen twee modulaire componenten

Omschrijving	Mod.	Verp.	Bestelnr.
Afstandsstuk in verband met warmte, 0,5 modulen	0,5	12	LZ060



MZN177

Codering modulaire componenten

Eigenschappen:

- A4-blad 17 x 13 modulen

Omschrijving	Verp.	Bestelnr.
Codering modulaire componenten A4-blad: 17 x 13 modulen	10	MZN177



AZ002

Klemafdekking

Eigenschappen:

- verzegelbaar
- 1 set = 2 stuks
- voor ADAxxx/ADHxxx



Omschrijving	Mod.	Verp.	Bestelnr.
Klemafdekking HACO 2 modulen	2	4	AZ002

Technische gegevens:

- norm: EN 61008-1, EN 61008-2-1, Klasse A
- nominale spanning: 230/400 V~, 50/60 Hz
- pulsstroomgevoelig en stootstroomvast tot 250 A
- kortsluitvast 6 kA met voorzekering 63 A / gL

- removability door flexibele bevestigingsclip
- QuickBusbar aansluittechniek
- aanrakingsveilig IP20
- coderingssoftware Semiolog, download via hager.nl/software

► Technische informatie vindt u vanaf pagina 196



CDA540G

Aardlekschakelaars, 2-polig, ongelijke klemhoogte

Eigenschappen:

- 2-polig, ongelijke klemhoogte toepassing in combinatie met installatieautomaten MH / MJ / MK en doorverbindingsrails KBxFN
- klasse A
- schroeftechniek

Omschrijving	I_n A	$I_{\Delta n}$ [mA]	Mod.	Verp.	Bestelnr.
Aardlekschakelaar 2-polig 40 A 30 mA klasse A, ongelijke klemhoogte	40	30	2	1	CDA540G
Aardlekschakelaar 2-polig 40 A 300 mA klasse A, ongelijke klemhoogte	40	300	2	1	CFA540G



CDA240G

Aardlekschakelaars, 2-polig

Eigenschappen:

- klasse A
- Bi-Connect
- schroeftechniek

Omschrijving	I_n A	$I_{\Delta n}$ [mA]	Mod.	Verp.	Bestelnr.
Aardlekschakelaar 2-polig 16 A 10 mA klasse A	16	10	2	1	CCA216G
Aardlekschakelaar 2-polig 25 A 30 mA klasse A	25	30	2	1	CDA225G
Aardlekschakelaar 2-polig 40 A 30 mA klasse A	40	30	2	1	CDA240G
Aardlekschakelaar 2-polig 63 A 30 mA klasse A	63	30	2	1	CDA263G
Aardlekschakelaar 2-polig 25 A 300 mA klasse A	25	300	2	1	CFA225G
Aardlekschakelaar 2-polig 40 A 300 mA klasse A	40	300	2	1	CFA240G
Aardlekschakelaar 2-polig 63 A 300 mA klasse A	63	300	2	1	CFA263G



CDS240G

QuickBusbar

Aardlekschakelaars, 2-polig, QuickBusbar

Eigenschappen:

- klasse A
- Bi-connect
- QuickBusbar

Omschrijving	I_n A	$I_{\Delta n}$ [mA]	Mod.	Verp.	Bestelnr.
Aardlekschakelaar 2-polig 25 A 300 mA klasse A, quickbusbar	25	300	2	1	CDS225G
Aardlekschakelaar 2-polig 40 A 300 mA klasse A, quickbusbar	40	300	2	1	CDS240G
Aardlekschakelaar 2-polig 63 A 300 mA klasse A, quickbusbar	63	300	2	1	CDS263G

Technische gegevens:

- norm: EN 61008-1, EN 61008-2-1, Klasse A
- nominale spanning: 230/400 V~, 50/60 Hz
- pulsstroomgevoelig en stootstroomvast tot 250 A
- S-type: tot 5000 A
- kortsluitvast 6 kA met voorzekering 63 A / gL
- removability door flexibele bevestigingsclip

- montagevriendelijke Bi-Connect-klemmen
- aanrakingsveilig IP20
- coderingssoftware Semiolog, download via hager.nl/software

► Technische informatie vindt u vanaf pagina 196



CDA440G

Aardleeschakelaars, 4-polig

Eigenschappen:

- klasse A
- Bi-Connect

Omschrijving	I _n A	I _{Δn} [mA]	Mod.	Verp.	Bestelnr.
Aardleeschakelaar 4-polig 25 A 30 mA klasse A	25	30	4	1	CDA425G
Aardleeschakelaar 4-polig 40 A 30 mA klasse A	40	30	4	1	CDA440G
Aardleeschakelaar 4-polig 63 A 30 mA klasse A	63	30	4	1	CDA463G
Aardleeschakelaar 4-polig 80 A 30 mA klasse A	80	30	4	1	CD480G
Aardleeschakelaar 4-polig 100 A 30 mA klasse A	100	30	4	1	CD484G
Aardleeschakelaar 4-polig 25 A 300 mA klasse A	25	300	4	1	CFA425G
Aardleeschakelaar 4-polig 40 A 300 mA klasse A	40	300	4	1	CFA440G
Aardleeschakelaar 4-polig 63 A 300 mA klasse A	63	300	4	1	CFA463G
Aardleeschakelaar 4-polig 80 A 300 mA klasse A	80	300	4	1	CF480G
Aardleeschakelaar 4-polig 100 A 300 mA klasse A	100	300	4	1	CF484G
Aardleeschakelaar 4-polig 125 A 300 mA klasse A	125	300	4	1	CFA490



CDS440G

QuickBusbar

Aardleeschakelaars, 4-polig, QuickBusbar

Eigenschappen:

- klass A
- Bi-connect
- QuickBusbar

Omschrijving	I _n A	I _{Δn} [mA]	Mod.	Verp.	Bestelnr.
Aardleeschakelaar 4-polig 25 A 30 mA klasse A, quickbusbar	25	30	4	1	CDS425G
Aardleeschakelaar 4-polig 40 A 30 mA klasse A, quickbusbar	40	30	4	1	CDS440G
Aardleeschakelaar 4-polig 63 A 30 mA klasse A, quickbusbar	63	30	4	1	CDS463G



CPA440G

Aardleeschakelaars, 4-polig, selectief

Eigenschappen:

- klass A
- selectief
- Bi-connect

Omschrijving	I _n A	I _{Δn} [mA]	Mod.	Verp.	Bestelnr.
Aardleeschakelaar 4-polig 40 A 300 mA klasse A, selectief	40	300 S	4	1	CPA440G
Aardleeschakelaar 4-polig 63 A 300 mA klasse A, selectief	63	300 S	4	1	CPA463G
Aardleeschakelaar 4-polig 80 A 300 mA klasse A, selectief	80	300 S	4	1	CP480G
Aardleeschakelaar 4-polig 100 A 300 mA klasse A, selectief	100	300 S	4	1	CP484G

Technische gegevens:

- veiligheid en bedrijfszekerheid door herkenning van vlakke gelijkspanningsfoutstromen en wisselspanningsfoutstromen tot 1 MHz
- ongevoelig voor foutstromen veroorzaakt door omvormers en regelaars
- norm: IEC 61453, IEC 62423, EN 61008-1
- 4-polig, 40/63 A, 30/300 mA
- stootstroomvast tot 5 kA, 8/20 μ s
- geschikt voor beveiliging van 2, 3 of 4 actieve leiders
- zichtbare foutindicatie door positie van de knop in de middenstand
- hulpcontact CZ009 optioneel
- montagevriendelijke Bi-Connect-klemmen boven en onder
- functie indicatie-led

Toepassing:

- gebouwen met fotovoltaïsche voorzieningen, pompstations, kraan- en liftinstallaties, bouwplaatsen, distributiecentra, bij medische apparatuur, enz.

► Technische informatie vindt u vanaf pagina 196



CDB440D

Aardlekschakelaars, 4-polig

Eigenschappen:

- klasse B
- toepassing bij frequentie- en spanningsomvormers

Omschrijving	I_n A	$I_{\Delta n}$ [mA]	Mod.	Verp.	Bestelnr.
Aardlekschakelaar 4-polig 40 A 30 mA klasse B	40	30	4	1	CDB440D
Aardlekschakelaar 4-polig 63 A 30 mA klasse B	63	30	4	1	CDB463D
Aardlekschakelaar 4-polig 40 A 300 mA klasse B	40	300	4	1	CFB440D
Aardlekschakelaar 4-polig 63 A 300 mA klasse B	63	300	4	1	CFB463D
Hulpcontact voor aardlekschakelaar 4-polig, 125 A			0,5	1	CZ009

Technische gegevens:

- norm: EN 61008-1
- nominale spanning: 230/400 V~ 50/60 Hz
- pulsstroomgevoelig en stootstroomvast tot 250 A
- S -type: tot 5000 A
- kortsluitvast 6 kA met voorzekering 63 A / gL
- removability door flexibele bevestigingsclip
- montagevriendelijke Bi-Connect-klemmen
- aanrakingsveilig IP20

Toepassing:

- Onterecht uitschakelen als gevolg van:
- blikseminslag (8/20 stromen)
 - fluorescentielampen (400 Hz)
 - elektronische producten (computers, dimmers...)

► Technische informatie vindt u vanaf pagina 196



CDH240G

Aardlekschakelaars, 2-polig
Eigenschappen:

- High Immunity
- Bi-Connect

Omschrijving	I _n A	I _{Δn} [mA]	Mod.	Verp.	Bestelnr.
Aardlekschakelaar 2-polig 25 A 30 mA high immunity	25	30	2	1	CDH225G
Aardlekschakelaar 2-polig 40 A 30 mA high immunity	40	30	2	1	CDH240G
Aardlekschakelaar 2-polig 63 A 30 mA high immunity	63	30	2	1	CDH263G
Aardlekschakelaar 2-polig 40 A 300 mA high immunity	40	300	2	1	CFH240G



CDH440G

Aardlekschakelaars, 4-polig
Eigenschappen:

- High Immunity
- Bi-Connect

Omschrijving	I _n A	I _{Δn} [mA]	Mod.	Verp.	Bestelnr.
Aardlekschakelaar 4-polig 25 A 30 mA high immunity	25	30	4	1	CDH425G
Aardlekschakelaar 4-polig 40 A 30 mA high immunity	40	30	4	1	CDH440G
Aardlekschakelaar 4-polig 63 A 30 mA high immunity	63	30	4	1	CDH463G
Aardlekschakelaar 4-polig 25 A 300 mA high immunity	25	300	4	1	CFH425G
Aardlekschakelaar 4-polig 40 A 300 mA high immunity	40	300	4	1	CFH440G
Aardlekschakelaar 4-polig 63 A 300 mA high immunity	63	300	4	1	CFH463G

Aardlekschakelaars, 4-polig, selectief
Eigenschappen:

- High Immunity
- selectief

Omschrijving	I _n A	I _{Δn} [mA]	Mod.	Verp.	Bestelnr.
Aardlekschakelaar 4-polig 40 A 300 mA high immunity, selectief	40	300 S	4	1	CPH440G
Aardlekschakelaar 4-polig 63 A 300 mA high immunity, selectief	63	300 S	4	1	CPH463G

Technische gegevens:

- koppelbaar aan installatieautomaten:
 - 6 kA serie MB - MC en
 - 10 kA serie NB - NC en ND
- gevoeligheid:
 - klasse A, 10, 30, 100, 300 mA
 - selectief S , 300 mA, 1 A
- nominale spanning: 230/400 V~ 50/60 Hz

- aansluiting: **adereindhuls:**

- 25 A - 6 mm²
- 63 A - 16 mm²

massief:

- 25 A - 10 mm²
- 63 A - 25 mm²

- uniek aansluit- en vergrendelingsysteem
- verzegelbare afdekking voor automaat-aansluitklemmen (onderzijde)

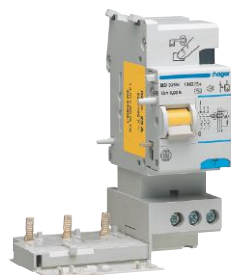
► Technische informatie vindt u vanaf pagina 200



BD225N

Aardlekelementen, 2-polig

Omschrijving	Gevoeligheid		Mod.	Verp.	Bestelnr.
	$I_{\Delta n}$ [mA]	$I_{\Delta n}$ [mA]			
Aardlekelement 2-polig 25 A 10 mA klasse A	10	25	2	1	BC225N
Aardlekelement 2-polig 25 A 30 mA klasse A	30	25	2	1	BD225N
Aardlekelement 2-polig 25 A 100 mA klasse A	100	25	2	1	BE225N
Aardlekelement 2-polig 25 A 300 mA klasse A	300	25	2	1	BF225N
Aardlekelement 2-polig 63 A 30 mA klasse A	30	63	2	1	BD263N
Aardlekelement 2-polig 63 A 100 mA klasse A	100	63	2	1	BE263N
Aardlekelement 2-polig 63 A 300 mA klasse A	300	63	2	1	BF263N
Aardlekelement 2-polig 63 A 300 mA klasse A, selectief	300 S	63	2	1	BP263N



BD325N

Aardlekelementen, 3-polig

Omschrijving	Gevoeligheid		Mod.	Verp.	Bestelnr.
	$I_{\Delta n}$ [mA]	$I_{\Delta n}$ [mA]			
Aardlekelement 3-polig 25 A 30 mA klasse A	30	25	2	1	BD325N
Aardlekelement 3-polig 25 A 100 mA klasse A	100	25	2	1	BE325N
Aardlekelement 3-polig 25 A 300 mA klasse A	300	25	2	1	BF325N
Aardlekelement 3-polig 63 A 30 mA klasse A	30	63	3	1	BD363N
Aardlekelement 3-polig 63 A 100 mA klasse A	100	63	3	1	BE363N
Aardlekelement 3-polig 63 A 300 mA klasse A	300	63	3	1	BF363N
Aardlekelement 3-polig 63 A 300 mA klasse A, selectief	300 S	63	3	1	BP363N



BD425N

Aardlekelementen, 4-polig

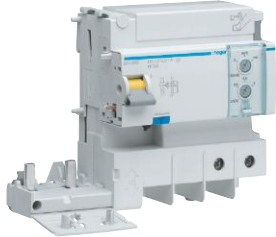
Omschrijving	Gevoeligheid		Mod.	Verp.	Bestelnr.
	$I_{\Delta n}$ [mA]	$I_{\Delta n}$ [mA]			
Aardlekelement 4-polig 25 A 30 mA klasse A	30	25	2	1	BD425N
Aardlekelement 4-polig 25 A 100 mA klasse A	100	25	2	1	BE425N
Aardlekelement 4-polig 25 A 300 mA klasse A	300	25	2	1	BF425N
Aardlekelement 4-polig 63 A 30 mA klasse A	30	63	3	1	BD463N
Aardlekelement 4-polig 63 A 100 mA klasse A	100	63	3	1	BE463N
Aardlekelement 4-polig 63 A 300 mA klasse A	300	63	3	1	BF463N
Aardlekelement 4-polig 63 A 300 mA klasse A, selectief	300 S	63	3	1	BP463N
Aardlekelement 4-polig 63 A 100mA klasse A, selectief	1 S	63	3	1	BS463N

Technische gegevens:

- koppelbaar aan installatieautomaten: 15 kA serie HM
- T-C-S klemsysteem (Tightening Compensation System)
- DIN-clip met 2 posities
- verzegelbaar
- type A HI
- pulsstroomsensitief en High Immunity

- instelbare versies: aanspreektijd 0 - 150 msec
- gevoeligheid: 300 mA, 500 mA, 1 A
- norm: IEC 60947-3

► Technische informatie
vindt u vanaf pagina 200



BTH280E

Aardlekelementen 2 t/m 4-polig

Omschrijving	Gevoeligheid		Mod.	Verp.	Bestelnr.
	$I_{\Delta n \text{ nom}}$ [mA]	$I_{\Delta n}$ [mA]			
Aardlekelement 2-polig 125 A 30 mA high immunity	30	125	2	1	BDH280E
Aardlekelement 2-polig 125 A instelbare mA high immunity	300, 500, 1A	125	2	1	BTH280E
Aardlekelement 3-polig 125 A 30 mA high immunity	100	125	2	1	BDH380E
Aardlekelement 3-polig 125 A instelbare mA high immunity	300, 500, 1A	125	2	1	BTH380E
Aardlekelement 4-polig 125 A 30 mA high immunity	30	125	2	1	BDH480E
Aardlekelement 4-polig 125 A 300 mA high immunity	300	125	2	1	BFH480E
Aardlekelement 4-polig 125 A instelbare mA high immunity	300, 500, 1A	125	2	1	BTH480E

Technische gegevens:

Aan de aardlekschakelaars klasse A en HI 16 A..100 A kunnen maximaal 2 hulpelementen aangesloten worden: 1xCZ001 + 1xMZ203 tot MZ206*

* Let op:

altijd eerst CZ001 aan de aardlekschakelaar tot 100 A aanbouwen.

► Technische informatie vindt u vanaf pagina 203



CZ001

Hulpcontacten

Eigenschappen:

- hulpcontact CA: 1m + 1v
- hulpcontact signalering bij fout, en door spoel SD: 1m + 1v

Omschrijving	Mod.	Verp.	Bestelnr.
Hulpcontact CA en signaalcontact SD 6 A 240 V AC voor aardlekschakelaars 16-63 A	1	1	CZ001



CZ009

Hulpcontact voor klasse B en 125A

Eigenschappen:

- voor aardlekschakelaar 4-polig klasse B
- voor aardlekschakelaar 125 A; CFA490
- hulpcontact 1m + 1v

Omschrijving	Mod.	Verp.	Bestelnr.
Hulpcontact voor aardlekschakelaar 4-polig, 125 A	0,5	1	CZ009



MZ204

Arbeidsstroomafschakelspoel

Eigenschappen:

- hulpschakelaar CA: 1m + 1v
- signalering bij fout, handbediening en door spoel signaalcontact SD: 1m + 1v
- signalering bij fout en door spoel

Omschrijving	Mod.	Verp.	Bestelnr.
Arbeidsstroomafschakelspoel 230-415V AC 110-130V DC automaat/aardlekschakelaar	1	1	MZ203*
Arbeidsstroomafschakelspoel 24-48 V AC 12-48 V DC automaat/aardlekschakelaar	1	1	MZ204*



MZ205

Onderspanningsafschakelspoel

Eigenschappen:

- uitschakelen van de installatieautomaat bij wegvallen van de netspanning.

Omschrijving	Spoelspanning	Mod.	Verp.	Bestelnr.
Onderspanningsafschakelspoel 48 V DC automaat/aardlekschakelaar	48 V DC	1	1	MZ205
Onderspanningsafschakelspoel 230 V AC automaat/aardlekschakelaar	230 V AC	1	1	MZ206



MZ903

Afstandsbediening

Eigenschappen:

- in- en uitschakelen van:
 - installatieautomaten
 - aardlekschakelaars
 - aardlekautomaten
- MZ903 en MZ905: zonder automatische reset
- MZ913 en MZ915: met automatische reset
- indien de MZ905 of MZ915 gekoppeld dient te worden aan een 2- of 4- polige aardlekschakelaar kunt u contact opnemen met Hager. De combinatie wordt dan gemonteerd en getest geleverd.

Omschrijving	Verklaring	Mod.	Verp.	Bestelnr.
Afstandsbediening	voor installatieautomaat 3/4-polig	3	1	MZ903
Afstandsbediening voor 2-polige installatieautomaat	voor installatieautomaat 1/2-polig en aardlekautomaat 2/4-polig	3	1	MZ905
Afstandsbediening met automatische reset	voor installatieautomaat 3/4-polig	3	1	MZ913
Afstandsbediening met automatische reset voor 2-polige installatieautomaat	voor installatieautomaat 1/2-polig en aardlekautomaat 2/4-polig	3	1	MZ915



CZN005

Klemafdekking

Eigenschappen:

- verzegelbaar
- 1 set = 2 stuks

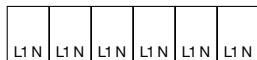


Omschrijving	Mod.	Verp.	Bestelnr.
Klemafdekking 2 modulen voor aardlekschakelaar, 2-polig (2 stuks)	2	10	CZN005
Klemafdekking 4 modulen voor aardlekschakelaar, 4-polig (2 stuks)	4	10	CZN006

Doorverbindingsrails:

Voor componenten met ongelijke klemhoogten of zonder Bi-Connect aansluiting.

► Technische informatie vindt u vanaf pagina 205



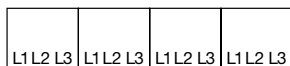
KB263A

Doorverbindingsrail voor automaten, 2-polig

Eigenschappen:

- voor 6 automaten 2-polig
- bijv. MBN516E, NBN516

Omschrijving	Doorsnede mm ²	Mod.	Verp.	Bestelnr.
Doorverbindingsrail stift 2-polig voor 6 automaten, 63 A	10	12	10	KB263A



KB363A

Doorverbindingsrails voor automaten incl. eindkap, 3-polig

Eigenschappen:

- KB363A voor 4 automaten 3-polig, incl. eindkap
- KB463A voor 3 automaten 4-polig, incl. eindkap
- bijv. MBN316E/616E, NBN316/416

Omschrijving	Doorsnede mm ²	Mod.	Verp.	Bestelnr.
Doorverbindingsrail stift 3-polig voor 4 automaten 3-polig, 63 A	10	12	10	KB363A
Doorverbindingsrail stift 4-polig voor 3 automaten 4-polig, 63 A	10	12	10	KB463A



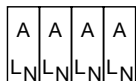
KBN663A

Doorverbindingsrails voor F/N automaten, 4-polig

Eigenschappen:

- voor 12 F/N automaten, 1 mod.
- L1+N, L2+N, L3+N, enz.
- bijv. MKS516, MHN516, MJN516
- incl. eindkap

Omschrijving	Doorsnede mm ²	Mod.	Verp.	Bestelnr.
Doorverbindingsrail 3p+N 63A stift voor 12 1p+N automaten 1M, 10 mm ²	10	12	8	KBN663A
Doorverbindingsrail 3p+N 63A stift voor 24 1p+N automaten 1M, 10 mm ²	10	24	8	KBN663C
Eindkap voor 3p+N doorverbindingsrail			10	KZN624
Aansluitklem 1 x 35 mm ² stift	1 x 35		4	KF83D



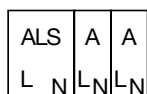
KB41N

Doorverbindingsrail voor F/N automaten, 1-polig

Eigenschappen:

- voor 4 F/N automaten 1 mod.
- bijv. MKS516, MHS516, MJS516

Omschrijving	Doorsnede mm ²	Mod.	Verp.	Bestelnr.
Aansluitrail geïsoleerd 1-polig, 4 modulen, 40 A	6	4	10	KB41N



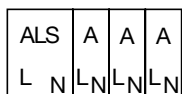
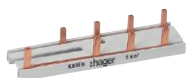
KB2FN

Doorverbindingsrail voor aardlekschakelaars, 2-polig

Eigenschappen:

- voor 1 aardlekschakelaar CDA540G en 2 F/N automaten 1 mod.
- bijv. CDA540G+MKS516

Omschrijving	Doorsnede mm ²	Mod.	Verp.	Bestelnr.
Aansluitrail geïsoleerd 2-polig, 4 modulen, 40 A	6	4	10	KB2FN



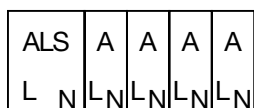
KB3FN

Doorverbindingsrail voor aardlekschakelaars, 2-polig

Eigenschappen:

- voor 1 aardlekschakelaar CDA540G en 3 F/N automaten 1 mod.
- bijv. CDA540G+MKS516

Omschrijving	Doorsnede mm ²	Mod.	Verp.	Bestelnr.
Aansluitrail geïsoleerd 2-polig, 5 modulen, 40 A	6	5	10	KB3FN



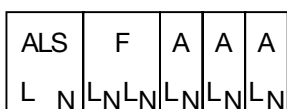
KB4FN

Doorverbindingsrail voor aardlekschakelaars, 2-polig

Eigenschappen:

- voor 1 aardlekschakelaar CDA540G en 4 F/N automaten 1 mod.
- bijv. CDA540G+MKS516

Omschrijving	Doorsnede mm ²	Mod.	Verp.	Bestelnr.
Aansluitrail geïsoleerd 2-polig, 6 modulen, 40 A	6	6	10	KB4FN



KB5FN

Doorverbindingsrail voor aardlekschakelaars, 2-polig

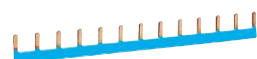
Eigenschappen:

- voor 1 aardlekschakelaar CDA540G en 5 F/N automaten 1 mod. of 3 F/N automaten + fornuisgroep
- bijv. CDA540G+MKS599+MKS516

Omschrijving	Doorsnede mm ²	Mod.	Verp.	Bestelnr.
Aansluitrail geïsoleerd 2-polig, 7 modulen, 40 A	6	7	10	KB5FN



KB163P



KB163N



KZ021

Aansluitklemmen (geïsoleerd)

Eigenschappen:

- voor 13 F/N automaten 1 mod., uit-/wissel-/groepenschakelaars, drukknoppen, signaallampen en pulsdrukkers
- bijv. MKS516, MHS516, MJS516

Omschrijving	Doorsnede mm ²	Verp.	Bestelnr.
Kamrail 1-polige rail fase	10	13 50	KB163P
Kamrail 1-polige rail nul	10	13 50	KB163N
Eindkap 1-polige rail KBxxxx (1 set = 10 st.)			1 set KZ021



KF83 A

Aansluitklemmen (geïsoleerd)

Omschrijving	Toelichting	Doorsnede mm ²	Verp.	Bestelnr.
Stiftaansluitklem, aansluiting voor, 1 x 25 mm ²	Aansluiting voor	1 x 25	10	KF81A
Stiftaansluitklem, aansluiting voor (dubbelklem), 2 x 16 mm ²	Aansluiting voor	2 x 16	10	KF82A
Stiftaansluitklem, aansluiting zijkant, 1 x 35 mm ²	Aansluiting 3 zijden	1 x 25	10	KF83A
Vorkaansluitklem, aansluiting voor, 1 x 25 mm ²	Aansluiting voor	1 x 10	10	KF00A
Aansluitklem 1 x 35 mm ² stift	Aansluiting 3 zijden	1 x 35	10	KF83C
Aansluitklem 1 x 35 mm ² stift	Aansluiting 3 zijden	1 x 35	4	KF83D

Doorverbindingsrails:

Voor installatieautomaten, aardlekschakelaars, aardlekautomaten, schakelaars en overspanningsbeveiligingen. De installatievriendelijke QuickBusbar-rails (KDN) zorgen in combinatie met QuickBusbar-componenten voor een snelle, veilige en schroefloze verbinding.

► Technische informatie vindt u vanaf pagina 205



KDN180A



KZN021

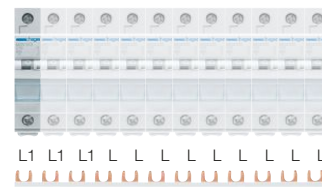
Doorverbindingsrails voor automaten 1-polig

QuickBusbar



Eigenschappen:

- 1-polig
- QuickBusbar
- bijv. MBN116E, MCN116E, NBN116, NCN116



Omschrijving

Omschrijving	Doorsnede		Bestelnr.
	mm ²	Mod. Verp.	
Aansluitrail vork 1-polig 10 mm ² 12 modulen	10	12 100	KDN163A
Aansluitrail vork 1-polig 16 mm ² 12 modulen	16	12 100	KDN180A
Aansluitrail vork 1-polig 10 mm ² 57 modulen	10	56 50	KDN163B
Aansluitrail vork 1-polig 16 mm ² 57 modulen	16	56 50	KDN180B
Eindkap voor 1-polige doorverbindingsrail (KDN1xxA, KDN1xxB)		10	KZN021



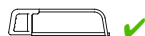
KDN280A



KZN023

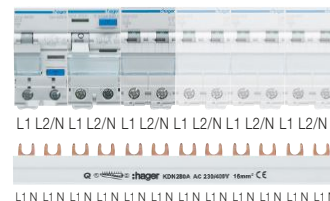
Doorverbindingsrails voor automaten 2-polig

QuickBusbar



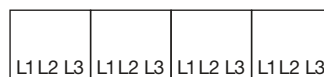
Eigenschappen:

- 2-polig
- QuickBusbar
- KDN263A/KDN280A: voor 6 automaten 2p, 1+N of 6 aardlekschakelaars 2p of 6 aardlekautomaten 2p
- KDN263B/KDN280B: voor 28 automaten, aardlekschakelaars of aardlekautomaten 2p
- bijv. MBN216E, MCN216E, MBS516E, MCS516E, NBN516, NBN216, NCN516, ADA916G, CDS240G, CDA240G



Omschrijving

Omschrijving	Doorsnede		Bestelnr.
	mm ²	Mod. Verp.	
Aansluitrail vork 2-polig 10 mm ² 12 modulen	10	12 50	KDN263A
Aansluitrail vork 2-polig 16 mm ² 12 modulen	16	12 50	KDN280A
Aansluitrail vork 2-polig 10 mm ² 56 modulen	10	56 20	KDN263B
Aansluitrail vork 2-polig 16 mm ² 56 modulen	16	56 10	KDN280B
Eindkap voor 2- en 3-polige doorverbindingsrail (KDN-serie; 10 en 16 mm ²)		10	KZN023



KDN380A



KZN023

Doorverbindingsrails voor automaten 3-polig

QuickBusbar



Eigenschappen:

- 3-polig
- QuickBusbar
- bijv. MBN316E, MCN316E, NBN316, NCN316, (SPN315+MBN316E)



Omschrijving

Omschrijving	Doorsnede		Bestelnr.
	mm ²	Mod. Verp.	
Aansluitrail vork 3-polig 10 mm ² 12 modulen	10	12 50	KDN363A
Aansluitrail vork 3-polig 16 mm ² 12 modulen	16	12 50	KDN380A
Aansluitrail vork 3-polig 10 mm ² 57 modulen	10	57 20	KDN363B
Aansluitrail vork 3-polig 16 mm ² 57 modulen	16	57 10	KDN380B
Eindkap voor 2- en 3-polige doorverbindingsrail (KDN-serie; 10 en 16 mm ²)		10	KZN023



KDN480A



KZN024

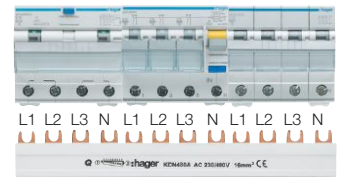
Doorverbindingsrails voor automaten 4-polig

QuickBusbar

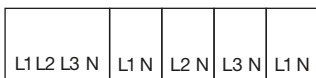


Eigenschappen:

- 4-polig
- QuickBusbar
- KDN463E voor 2 automaten 4p, 3+N of 2 aardlekschakelaars 4p
- KDN463A/KDN480A voor 3 automaten 4p, 3+N of 3 aardlekschakelaars 4p
- KDN463B/KDN480B voor 14 automaten of aardlekschakelaars 4p
- bijv. MBN616E, MCS616E, NBN416, CDS440G, CDA440G, CDH440G, (SPN415+MBN616E)



Omschrijving	Doorsnede mm ²	Mod.	Verp.	Bestelnr.
Aansluitrail vork 3-polig+N 10 mm ² 8 modulen	10	8	40	KDN463E
Aansluitrail vork 4-polig 10 mm ² 12 modulen	10	12	25	KDN463A
Aansluitrail vork 4-polig 16 mm ² 12 modulen	16	12	25	KDN480A
Kamrail voor modulair component, 4 polig, 56 modulen	10	56	10	KDN463B
Aansluitrail vork 4-polig 16 mm ² 56 modulen	16	56	10	KDN480B
Eindkap voor 4-polige doorverbindingsrail (KDN-serie)			10	KZN024



KDN450D



KZN024

Doorverbindingsrails voor automaten 4-polig

QuickBusbar



Eigenschappen:

- 4-polig
- QuickBusbar
- bijv. CDS463G + 4x MBN516E

Omschrijving	Doorsnede mm ²	Mod.	Verp.	Bestelnr.
Aansluitrail vork 3-polig+N 16 mm ² 12 modulen	16	12	25	KDN450D
Aansluitrail vork 3-polig+N 16 mm ² 56 modulen	16	56	10	KDN450E
Eindkap voor 4-polige doorverbindingsrail (KDN-serie)			10	KZN024



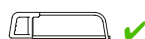
KDN451D



KZN024

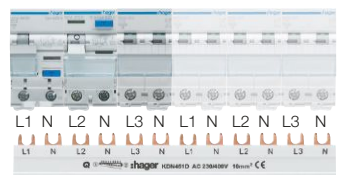
Doorverbindingsrails voor automaten 4-polig

QuickBusbar



Eigenschappen:

- 4-polig
- QuickBusbar
- bijv. 6 x MBN516E



Omschrijving	Doorsnede mm ²	Mod.	Verp.	Bestelnr.
Aansluitrail vork 3x(P+N) 16 mm ² 12 modulen	16	12	25	KDN451D
Aansluitrail vork 3x(P+N) 16 mm ² 54 modulen	16	54	10	KDN451E
Eindkap voor 4-polige doorverbindingsrail (KDN-serie)			10	KZN024



KDN383B

Doorverbindingsrail voor componenten met hulpcontact



Omschrijving	Doorsnede mm ²	Verp.	Bestelnr.
Kamrail voor modulair component, 2 polig + hulpcontact, 44 modulen	16	20	KD282N
Doorverbindingsrail 3P+N +1/2 module voor hulpcontact	16	10	KDN383B



KZ059

Aanrakingsveilige afdekking

Eigenschappen:

- voor afscherming van vrije aansluitpolen
- geschikt voor vork- en stiftuitvoeringen

Omschrijving	Mod.	Verp.	Bestelnr.
Aansluitrailafscherming voor afscherming van vrije aansluitpolen (5 stuks)	5	10	KZ059



KF84A

Aansluitklemmen (geïsoleerd)

Omschrijving	Toelichting	Doorsnede mm ²	Mod.	Verp.	Bestelnr.
Vorkaansluitklem, aansluiting zijkant, 1 x 25 mm ²	Aansluiting zijkant	1 x 25	10		KF84A
Vorkaansluitklem, aansluiting voor, 1 x 25 mm ²	Aansluiting voor	1 x 25	10		KF81D

Modulair
beveiligen



KC425

Bedradingssets, 125 mm

Eigenschappen:

- H.O.H. = 125 mm
- voor het koppelen van automatenrijen in veldverdelers
- isolatie: 70°C



Omschrijving	Toelichting	Doorsnede mm ²	Verp.	Bestelnr.
Bedradingsset 4-polig zwart/blauw 125 mm	4-polig zwart/blauw	10	25	KC425



KC425

Bedradingssets, 150 mm

Eigenschappen:

- H.O.H. = 150 mm
- voor het koppelen van automatenrijen in univers N verdelers
- isolatie: 70°C

Omschrijving	Toelichting	Doorsnede mm ²	Verp.	Bestelnr.
Bedradingsset 1-polig zwart 150 mm	1-polig zwart	10	25	KC150
Bedradingsset 1-polig blauw 150 mm	1-polig blauw	10	25	KC150N
Bedradingsset 4-polig zwart/blauw 150 mm	4-polig zwart/blauw	10	25	KC450

Gecombineerde overspanningsbeveiliging type 1 + type 2:

- Gecombineerde overspanningsbeveiliging voor bescherming tegen overspanningen en directe bliksembeveiliging
- voor montage op DIN-rail
 - geïntegreerde foutindicator (groen/ rood)
 - variant met signaleringscontact verkrijgbaar

Technische gegevens:

- spanning: U_n 230 / 400 V AC
- bliksemstootstroom: (10/350 μ s), I_{imp} 25 kA, 75 kA (L1+L2+L3-PEN) 100 kA (L1+L2+L3-N-PE)
- spanningsbegrenzing $U_p \leq 1,5$ kV

Normen:

- EN-IEC 61643-11
- NEN-EN-IEC 62305

► Technische informatie vindt u vanaf pagina 207



SPN800R

Gecombineerde overspanningsbeveiliging, 3-polig, TN-C

Eigenschappen:

- type 1+ type 2
- spanningsbegrenzing $U_p \leq 1,5$ kV
- bliksemstootstroom: (10/350 μ s),
- I_{imp} 25 kA (L-PEN) 75 kA (L1+L2+L3-PEN)
- voor TN-C

Omschrijving	Mod.	Verp.	Bestelnr.
Overspanningsbeveiliging 3-polig type I+II 75 kA TN-C	6	1	SPN800
Overspanningsbeveiliging 3-polig + hulpcontact type I+II 75 kA TN-C	6	1	SPN800R



SPN801R

Gecombineerde overspanningsbeveiliging, 4-polig, TN-(C)-S

Eigenschappen:

- type 1+ type 2
- spanningsbegrenzing $U_p \leq 1,5$ kV
- bliksemstootstroom: (10/350 μ s),
- I_{imp} 25 kA (L-PEN) 100 kA (L1+L2+L3-N-PE)
- voor TN-(C)-S

Omschrijving	Mod.	Verp.	Bestelnr.
Overspanningsbeveiliging 4-polig type I+II 100 kA TN-S	8	1	SPN801
Overspanningsbeveiliging 4-polig + hulpcontact type I+II 100 kA TN-S	8	1	SPN801R



SPN802R

Gecombineerde overspanningsbeveiliging, 4-polig, TT en TN-S

Eigenschappen:

- type 1+ type 2
- spanningsbegrenzing $U_p \leq 1,5$ kV
- bliksemstootstroom: (10/350 μ s),
- I_{imp} 25 kA (L-N) 100 kA (N-PE)
- voor TT en TN-S

Omschrijving	Mod.	Verp.	Bestelnr.
Overspanningsbeveiliging 4-polig type I+II 100 kA TT	8	1	SPN802
Overspanningsbeveiliging 4-polig + hulpcontact type I+II 100 kA TT	8	1	SPN802R



SPN080

Toebehoren, steekelementen

Omschrijving	Verp.	Bestelnr.
Steekelement 25 kA type I voor SPN8xxx	1	SPN080
Steekelement 25 kA type I voor SPN802x	1	SPN080N

Technische gegevens:

- norm: NEN-EN-IEC 62305, EN-IEC 61643-11
- niet-uitblazend

► Technische informatie vindt u vanaf pagina 210



SP120

Bliksembeveiliging

Eigenschappen:

- uitvoering: niet-uitblazend (grofbeveiliging type 1)
- SP150 bij TT-stelsel tussen N-PE

Let op: bij hogere I_b s.v.p. de aanduiding op het apparaat in acht nemen (bij TT-stelsel tussen N-PE)

Omschrijving	Beproeving- stroom/ pool piekwaarde I_b	Bescher- mingsniveau	Mod. Verp.	Bestelnr.
Overspanningsbeveiliging 1-polig, type I, niet uitblazend	(10/350) μ s	$\leq U_p$ 4 kV	2 1	SP120
Overspanningsbeveiliging 3-polig, type I, niet uitblazend	(10/350) μ s	$\leq U_p$ 4 kV	6 1	SP320
Overspanningsbeveiliging 1-polig, type I, niet uitblazend; N-PE	(10/350) μ s	$\leq U_p$ 1,5 kV	2 1	SP150



SPN180N

Gecombineerde overspanningsbeveiliging voor TT / TN-C/S stelsel

Eigenschappen:

- éénpolig, modulair gecoördineerde bliksemstroombeveiliging voor UC=255 V; met hulpcontact
- afschakelvermogen 25 kA (10/350 µs), 50 kA rms
- $U_p \leq 1,5$ kV
- varianten met wisselcontact
- "End of life" indicator

Omschrijving	Verp.	Bestelnr.
Overspanningsbev. 1-polig 25 kA type I+II TT+TN-S (3+1 schakeling), wisselcontact	1	SPN180N



SPN180

Gecombineerde overspanningsbeveiliging voor TT, TN-S en TNC/S

Eigenschappen:

- hoge betrouwbaarheid
- bescherming van aangesloten apparatuur
- met geïntegreerde voorbeveiliging

Omschrijving	Verp.	Bestelnr.
Overspanningsbev. 1-p. 25 kA type I+II TT+TN-C/S geïnt. zekering	1	SPN180
Overspanningsbev. 1-p. 25 kA type I TN+TN-C/S geïnt. zekering+wisselcontact	1	SPN180R



KBN180

Doorverbindingsrail

Omschrijving	Verp.	Bestelnr.
Doorverbindingsrail 3-voudig (TN-C) met PEN aansluiting	1	KBN180
Doorverbindingsrail 4-voudig (TT, TN-S) met PEN/N aansluiting	1	KBN180N

- éénpolig, montage op PEN of N railkoper
- melding via veilige glasvezelkabel
- type 1, 25 kA (10/350 µs), 100 kA rms
- $U_p \leq 2,5$ kV

► Technische informatie vindt u vanaf pagina 212



SPN190

Bliksembeveiliging met geïntegreerde voorbeveiliging, N-PE

Eigenschappen:

- directe montage op PEN/N rail

Omschrijving	Verp.	Bestelnr.
Overspanningsbev. 1-polig 25 kA type I+II TN-C/S voor PEN/N-railkoper	1	SPN190



SPN190N

Bliksembeveiliging met geïntegreerde voorbeveiliging, TT en TN-C/S

Eigenschappen:

- kortsluitvermogen 100kA (10/350 µs)

Omschrijving	Verp.	Bestelnr.
Overspanningsbev. 1-polig 100 kA type I TN-C/S voor N-railkoper	1	SPN190N



SPN191

Meldingsontvanger

Eigenschappen:

- potentiaalvrij wisselcontact
- op afstand signaleren
- glasvezelkabel en stekker separaat bestellen

Omschrijving	Verp.	Bestelnr.
Meldingsontvanger voor optische melding naar SPN190	1	SPN191



SPN192

Glasvezelkabel en stekker voor meldingsontvanger SPN191

Omschrijving	Verp.	Bestelnr.
Stekker voor glasvezelkabel voor SPN191	6	SPN192
Glasvezelkabel voor SPN192, lengte 18 meter	1	SPN193

Middenbeveiliging type 2

Deze beveiligingen zijn bedoeld voor spanningsbegrenzing tot $\leq 1,5$ kV en kunnen worden nageschakeld op beveiligingen type 1. Bij het naschakelen van deze beveiligingen moet een kabellengte van > 15 m worden aangehouden.

$I_{sn}(8/20) = 20$ kA
 $I_{max}(8/20) = 40$ kA (30 kA bij gasontladingsafleider tussen N-PE in TT-stelsel)

► Technische informatie vindt u vanaf pagina 213



SPN115

Overspanningsbeveiliging, type 2

Eigenschappen:

- 1-polig
- inclusief steekelement

Omschrijving	Beschermingsniveau [kV]	Mod.	Verp.	Bestelnr.
Overspanningsbeveiliging 1-polig type II steek	$\leq 1,25$	1	1	SPN115
Overspanningsbeveiliging 1-polig type II steek + hulpcontact 1 wissel	$\leq 1,25$	1	1	SPN117
Overspanningsbeveiliging 1-polig type II steek TT-net N-PE	$\leq 1,25$	1	1	SPN118



SPN317

Overspanningsbeveiliging, type 2

Eigenschappen:

- 3-polig
- inclusief steekelement

Omschrijving	Beschermingsniveau [kV]	Mod.	Verp.	Bestelnr.
Overspanningsbeveiliging 3-polig type II steek	$\leq 1,25$	3	1	SPN315
Overspanningsbeveiliging 3-polig type II steek + hulpcontact 1 wissel	$\leq 1,25$	3	1	SPN317



SPN417

Overspanningsbeveiliging, type 2

Eigenschappen:

- $I_{sn}(8/20) = 20$ kA
- $I_{max}(8/20) = 40$ kA
- 4-polig
- inclusief steekelementen

Omschrijving	Beschermingsniveau [kV]	Mod.	Verp.	Bestelnr.
Overspanningsbeveiliging 4-polig type II	$\leq 1,25$	4	1	SPN415
Overspanningsbeveiliging 4-polig type II + hulpcontact 1 wissel	$\leq 1,25$	4	1	SPN417
Overspanningsbeveiliging 4-polig type II steek TT-net (3+1)	$\leq 1,25$	4	1	SPN418
Overspanningsbeveiliging 4-polig type II steek + hulpcontact TT (3+1)	$\leq 1,25$	4	1	SPN419



SPN015

Steekelement

Omschrijving	Beschermingsniveau [kV]	Mod.	Verp.	Bestelnr.
Steekelement 1-polig varistor, reserve	$\leq 1,25$	1	1	SPN015
Steekelement 1-polig gasontladingsafleider, reserve	$\leq 1,25$	1	1	SPN018

Overspanningsbeveiliging voor PV-installaties

De overspanningsbeveiliging dient als beveiliging tegen indirecte blikseminslag aan de DC-zijde. De spanningsbegrenzing bedraagt ≤ 4 kV. Als de omvormer zich > 30 m van de PV-panelen bevindt, dient u een 2^e overspanningsbeveiliging toe te passen bij de omvormer.

Technische gegevens:

- spanningsmelder $U_p \leq 4,0$ kV
- max. PV-spanning ≤ 1000 V DC
- bliksemstootstroom (8/20 μ s) I_{total} 40 kA
- bliksemstootstroom (8/20 μ s) (DC+/DC-) I_n 12,5 kA

► Technische informatie vindt u vanaf pagina 215



SPV325

Overspanningsbeveiliging, 3-polig

Eigenschappen:

- type 2 middenbeveiliging
- nominale stootstroom (8/20 μ s) (I_n) 12,5 kA
- (I_{max}) (8/20 μ s) 25 kA
- normen:
 - EN 50539-11
 - NEN 1010-7-712

Omschrijving	Mod.	Verp.	Bestelnr.
Overspanningbeveiliging 3-polig, DC 25 kA	3	1	SPV325



SPV025

Steekmodule, 1-polig

Eigenschappen:

- type 2 middenbeveiliging
- voor SPV325

Omschrijving	Verp.	Bestelnr.
Steekmodule 1-polig, 25 kA, 500 V DC +/-	1	SPV025
Steekmodule 1-polig, 25 kA, 500 V DC PE	1	SPV025E

Overspanningsbeveiliging type 3

Compacte overspanningsbeveiliging met steekmodulen voor beveiliging van apparatuur
- DIN-railmontage
- geïntegreerde foutindicatie (groen/rood)

Technische gegevens:

- nominale spanning U_n 230/400 V AC
- nominale stootstroom (8/20 μ s) I_n 3kA
- $U_p \leq 1,5$ kV

► Technische informatie vindt u vanaf pagina 216



SPN203N



SPN023N

Overspanningsbeveiliging, 2-polig, type 3

Eigenschappen:

- nominale stootstroom (8/20 μ s) (I_n) 3 kA

Omschrijving	Mod.	Verp.	Bestelnr.
Overspanningsbeveiliging 1-polig + N 3 kA, type III steekbaar met indicator	1	1	SPN203N
Stekelement 1-polig + N 3 kA, type III met indicator		1	SPN023N



SPN403N



SPN043N

Overspanningsbeveiliging, 4-polig, type 3

Eigenschappen:

- nominale stootstroom (8/20 μ s) (I_n) 3 kA

Omschrijving	Mod.	Verp.	Bestelnr.
Overspanningsbeveiliging 3-polig + N 3 kA, type III steekbaar met indicator	2	1	SPN403N
Stekelement 3-polig + N 3 kA, type III met indicator		1	SPN043N

Overspanningsbeveiliging voor data-, signaal- en communicatieapparatuur

- voor telefoon, data, internet, tv, audio, satelliet, KNX en industriële netwerken.
- DIN-railmontage (excl. TG029)
- norm EN 61643-21

► Technische informatie vindt u vanaf pagina 217



SPK102

Overspanningsbeveiliging voor DSL, ADSL, ADSL2+ en ISDN

Eigenschappen:

- $U_n = 180 \text{ V}$, $U_p \leq 500 \text{ V}$
- $I_{imp} (10/350) = 2,5 \text{ kA}$
- $I_n (8/20) = 2,5 \text{ kA}$

Omschrijving	breedte	Verp.	Bestelnr.
Overspanningsbeveiliging voor DSL, ADSL, ADSL2+ en ISDN	12 mm	1	SPK102



SPK200

Overspanningsbeveiliging RJ45 voor ethernet en VoIP netwerken

Eigenschappen:

- $U_n = 48 \text{ V}$, $U_p \leq 500 \text{ V}$
- $I_n (8/20) = 2,5 \text{ kA}$

Omschrijving	breedte	Verp.	Bestelnr.
Overspanningsbeveiliging RJ45 voor ethernet en VoIP netwerken	19 mm	1	SPK200



SPK300

Overspanningsbeveiliging coax voor CAI- en satellietinstallatie 75 Ohm

Eigenschappen:

- $U_n = 24 \text{ V}$, $U_p \leq 300 \text{ V}$
- $I_{imp} (10/350) = 2,5 \text{ kA}$
- $I_n (8/20) = 10 \text{ kA}$

Omschrijving	breedte	Verp.	Bestelnr.
Overspanningsbeveiliging coax voor CAI en satellietinstallatie 75 Ohm	27 mm	1	SPK300



SPK402

Overspanningsbeveiliging voor weerstation 4-20 mA

Eigenschappen:

- $U_n = 24 \text{ V}$, $U_p \leq 550 \text{ V}$
- $I_{imp} (10/350) = 2,5 \text{ kA}$
- $I_n (8/20) = 10 \text{ kA}$

Omschrijving	breedte	Verp.	Bestelnr.
Overspanningsbeveiliging 2-polig voor weerstation 4-20 mA	12 mm	1	SPK402
Overspanningsbeveiliging 4-polig voor weerstation 4-20 mA	12 mm	1	SPK404



SPK502

Overspanningsbeveiliging voor bus- en video-overdrachtssystemen

Eigenschappen:

- voor Modbus, LON, Can bus en andere
- $U_n = 5 \text{ V}$, $U_p \leq 550 \text{ V}$
- $I_{imp} (10/350) = 2,5 \text{ kA}$
- $I_n (8/20) = 10 \text{ kA}$

Omschrijving	breedte	Verp.	Bestelnr.
Overspanningsbeveiliging voor bus- en video-overdrachtssystemen	12 mm	1	SPK502




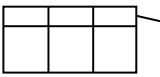
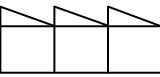

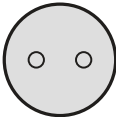
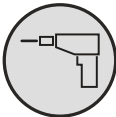
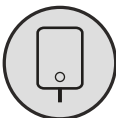



TG029

Overspanningsbeveiliging KNX bus 2-polig

Eigenschappen:

- $U_n = 24 \text{ V}$, $U_p \leq 650 \text{ V}$
- $I_n (8/20) = 5 \text{ kA}$

Omschrijving	Verp.	Bestelnr.
Overspanningsbeveiliging KNX bus 2-polig	1	TG029

Toepassingen		Gebruikstoepassingen			
		 woningbouw	 utiliteitsbouw	 industrie	
Modulair beveiligen	 verlichting	B	← 4,5 - 6 kA →	← 6 - 10 kA →	← 10 kA →
		C		← 6 - 10 kA →	← 10 kA →
		D			
	 wandcontactdozen	B	← 4,5 - 6 kA →	← 6 - 10 kA →	← 10 - 15 kA →
		C		← 6 - 10 kA →	← 10 - 15 kA →
		D			
	 gereedschap	B			
C		← 4,5 - 6 kA →	← 6 - 10 kA →	← 10 - 15 kA →	
D					
 boilers wasmachines	B	← 4,5 - 6 kA →			
	C		← 6 - 10 kA →	← 10 - 15 kA →	
	D				
 elektrische verwarming	B	← 4,5 - 6 kA →	← 6 - 10 kA →		
	C		← 6 - 10 kA →	← 10 - 15 kA →	
	D				
 ventilatoren	B				
	C	← 4,5 - 6 kA →	← 6 - 10 kA →	← 10 - 15 kA →	
	D		← 10 kA →	← 10 - 15 kA →	
 motoren	B				
	C				
	D		← 10 kA →	← 10 - 15 kA →	

Installatieautomaten beveiligen de installatie tegen overbelasting en kortsluiting.

De automaten zijn voorzien van twee uitschakelmechanismen:

1. Een thermisch uitschakelgedeelte ter beveiliging van de installatie tegen overbelasting;
2. Een elektromagnetisch uitschakelgedeelte ter beveiliging tegen kortsluiting.

Toepassingsgebieden:

- Uitschakelkarakteristiek B: voor licht- en leidingbeveiliging.
- Uitschakelkarakteristiek C: voor het beveiligen van groepen, waarin hogere stroompieken voor (kunnen) komen.
- Uitschakelkarakteristiek D: voor het beveiligen van groepen, waar hoge aanloopstromen in voorkomen, bijv. motoren.

In de NEN 1010 staat vermeld, dat de karakteristieken van beveiligingstoestellen tegen overbelastingsstroom aan de volgende voorwaarden moeten voldoen:

$$I_b \leq I_n \leq I_z$$

$$I_2 \leq 1,45 \times I_z$$

waarbij:

- I_b = de ontwerpstroom van de keten
- I_n = de nominale stroom van het beveiligingstoestel
- I_z = de hoogst toelaatbare stroom van de leiding
- I_2 = de aanspreekstroom

De I_2 wordt ook wel de grote proefstroom genoemd. Dit is de waarde, waarbij de installatieautomaat uiterlijk na 1 uur overbelasting moet aanspreken.

$$I_n \leq I_z$$

De informatie over de hoogst toelaatbare stroom van de leiding I_z staat vermeld in de NEN 1010.

De tabel geeft de waarden van I_2 bij de diverse uitschakelkarakteristieken weer. Deze tabel toont ook de waarden van de kleine proefstroom I_1 . Dit is de waarde, waarbij de installatieautomaat zonder aan te spreken 1 uur ingeschakeld moet blijven.

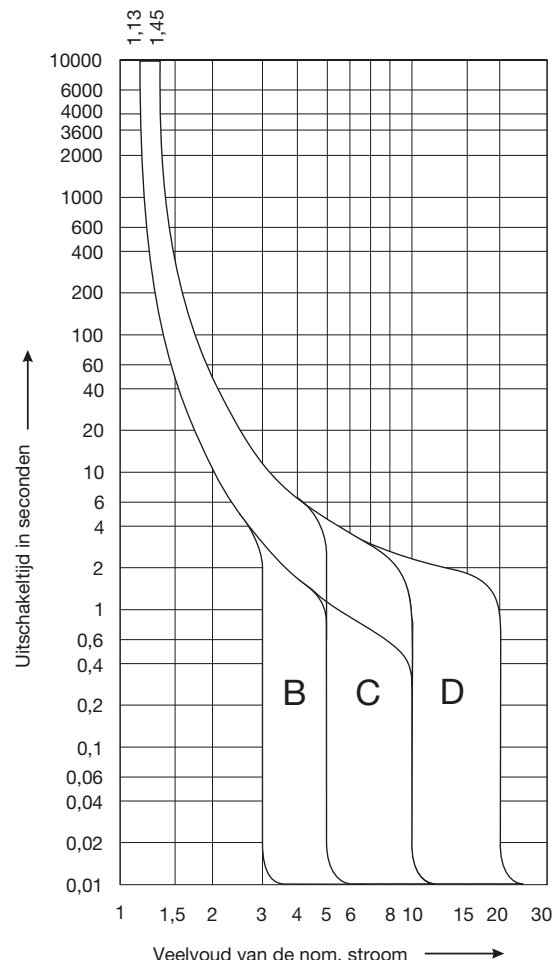
Tabel

Uitschakelgedrag	Uitschakelkarakteristiek	Thermische uitschakeling ^{a)}			Elektromagnetische uitschakeling ^{b)}		
		Kleine proefstroom I_1	Grote proefstroom I_2	Uitschakeltijd	Houden	Schakelen	Uitschakeltijd
NEN - EN 60898	B	$1,13 \times I_{nom}$	$1,45 \times I_{nom}$	> 1 uur < 1 uur	$3,00 \times I_{nom}$	$5,00 \times I_{nom}$	> 0,1 sec < 0,1 sec
	C	$1,13 \times I_{nom}$	$1,45 \times I_{nom}$	> 1 uur < 1 uur	$5,00 \times I_{nom}$	$10,00 \times I_{nom}$	> 0,1 sec < 0,1 sec
	D	$1,13 \times I_{nom}$	$1,45 \times I_{nom}$	> 1 uur < 1 uur	$10,00 \times I_{nom}$	$20,00 \times I_{nom}$	> 0,1 sec < 0,1 sec

^{a)} Het thermische uitschakelgedeelte is ingesteld voor een juiste afschakeling bij een omgevingstemperatuur van 30°C. Voor de omrekeningsfactor bij hogere omgevingstemperaturen verwijzen wij naar de separate temperatuur-/ nominale stroomtabel ► pagina 192

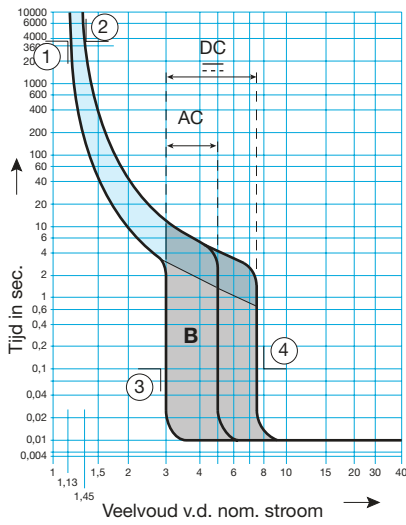
^{b)} Bij toepassing van automaten in gelijkspanningsinstallaties veranderen de elektromagnetische uitschakelwaarden. Zie de gegevens in de separate uitschakelwaardentabel ► pagina 192.

Uitschakelkarakteristiek: B/C volgens NEN - EN 60898 D volgens IEC947-2



Uitschakelkarakteristiek B

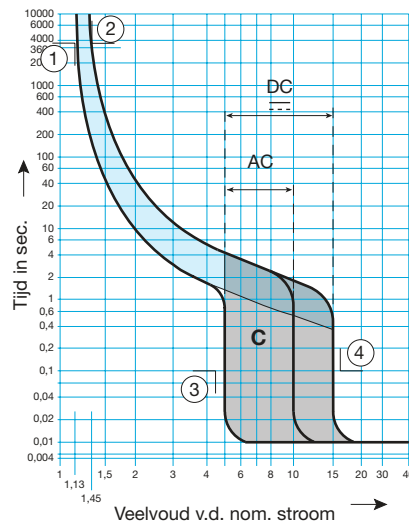
Installatieautomaat: MK, MH, MB, NB, HMB
aardlekautomaat ADx906G - ADx925G, ADA506G - ADA525G,
AxM406G - AxM440G



Punten ①, ②, ③, ④
zie tabel 1

Uitschakelkarakteristiek C

Installatieautomaat: MJ, MC, NC, HMC, ML
aardlekautomaat ADx954G - ADx975G, ADA556G - ADA575G,
AxM456G - AxM490G

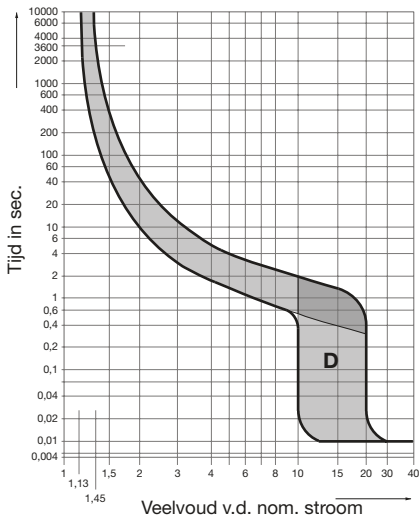


Punten ①, ②, ③, ④
zie tabel 1

Modulair
beveiligen

Uitschakelkarakteristiek D

Installatieautomaat: ND, HMD

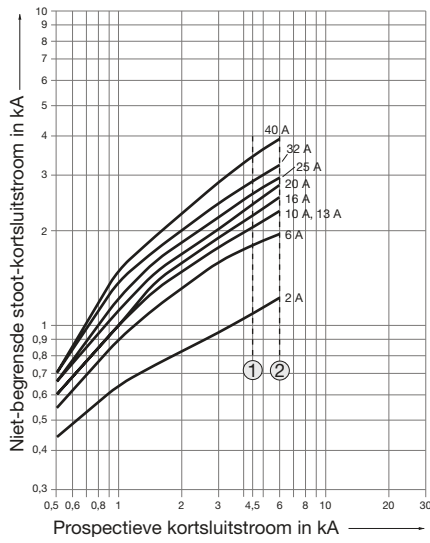


Tabel 1
Uitschakeling

	Uitschakelkarakteristiek B	Uitschakelkarakteristiek C			
		AC ~ 50 Hz	DC ...	AC ~ 50 Hz	DC ...
①	I_{t1}	1,13 In	1,13 In	1,13 In	1,13 In
②	I_{t2}	1,45 In	1,45 In	1,45 In	1,45 In
③	I_{rm1}	3 In	3 In	5 In	5 In
④	I_{rm2}	5 In	7,5 In	10 In	15 In

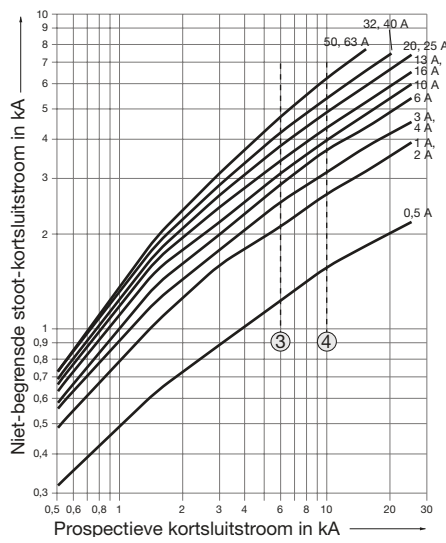
Max. waarde van de doorlaatstroom bij afschakeling van de kortsluiting (400 V)

Automaten MH - MJ - MK - ML



Uiterste waarden: ① MH - MJ ② MK - ML

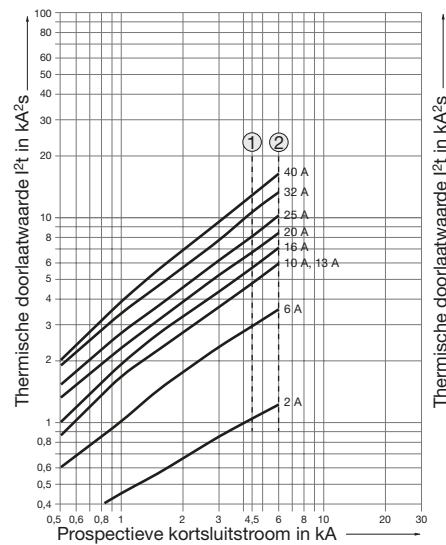
Automaten MB - MC - NB - NC - ND



③ MB - MC ④ NB - NC - ND

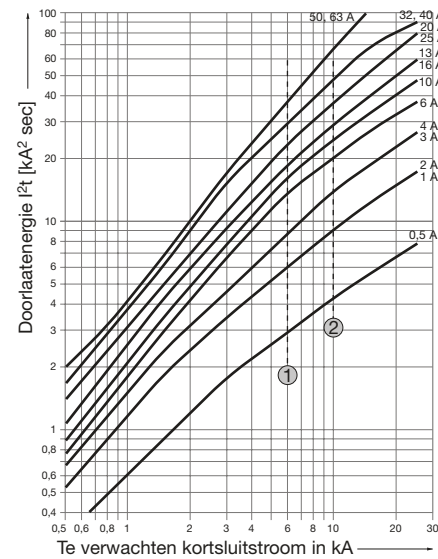
Doorlaatenergie-diagram bij 400 V

Automaten MH - MJ - MK - ML



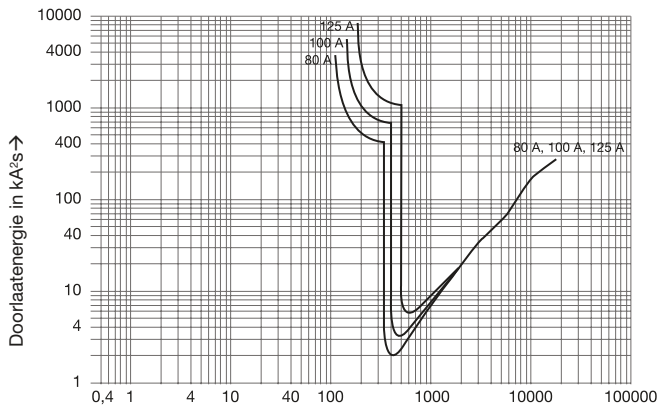
Uiterste waarden: ① MH - MJ ② MK - ML

Automaten MB - MC - NB - NC - ND



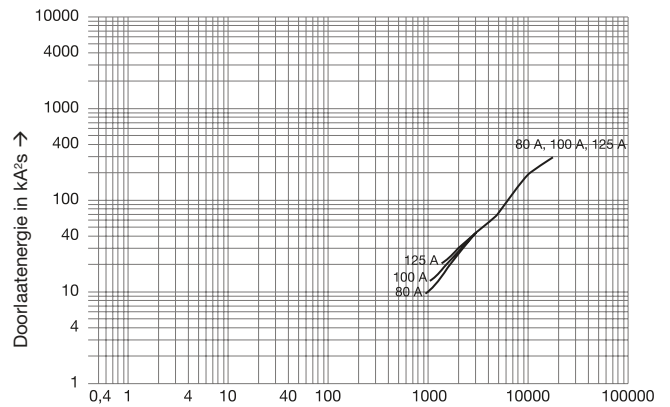
③ MB - MC ④ NB - NC - ND

Thermische uitschakelkarakteristieken bij 240/415V
uitschakelkarakteristiek C, 240 V/415 V, IEC 60898



Prospektieve kortsluitstroom in A (Icc) →

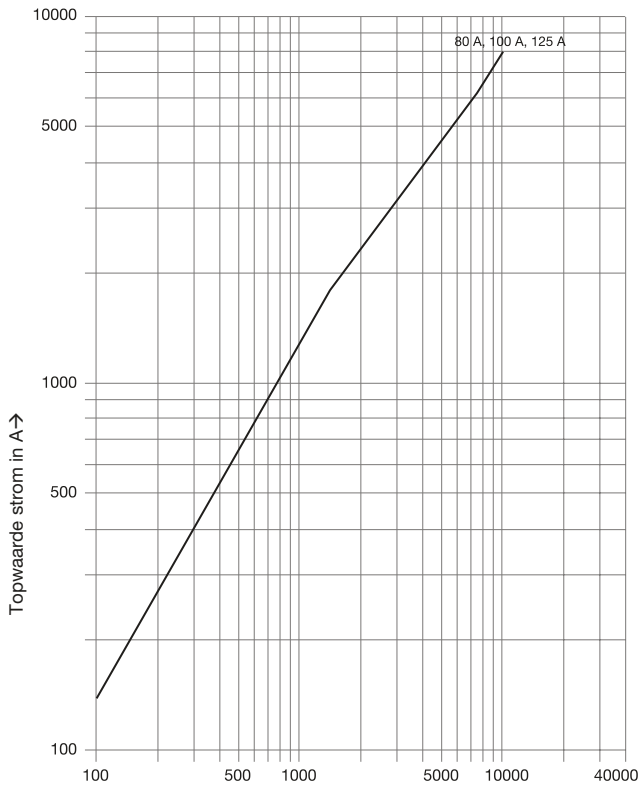
Uitschakelkarakteristiek D, 240 V/415 V, IEC 60898



Prospektieve kortsluitstroom in A (Icc) →

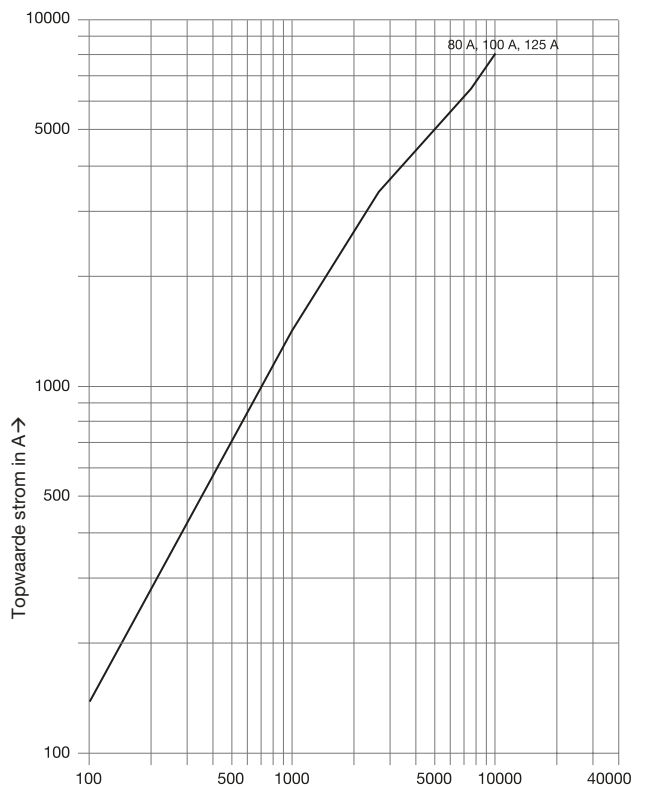
Modulair beveiligen

Kortsluitbegrenzingskarakteristieken
Uitschakelkarakteristiek B+C, 240 V/415 V, IEC 60898




Prospektieve kortsluitstroom in A (Icc) →

Uitschakelkarakteristiek D, 240 V/415 V, IEC 60898



Prospektieve kortsluitstroom in A (Icc) →

Elektrische karakteristieken		MH / MK	MJ / ML	MB	MC	NB	NC	ND	
Nominale spanning (50 Hz)	V	230	230	230/400	230/400	230/400	230/400	230/400	
Nominale stroom	A	6 - 32	2 - 32	6 - 63	0,5 - 63	6 - 63	0,5 - 63	0,5 - 63	
Max. nominale bedrijfsspanning	AC	eenpolig	230 / 400 V~						
		meerpilig	400 V~						
	DC	eenpolig	60 V—						
		meerpilig	125 V—						
Min. nominale bedrijfsspanning	AC en DC	12 V~ en 12 V— ...							
Uitschakelkarakteristiek bij 30°C B: 3 - 5 x I _n C: 5 - 10 x I _n D: 10 - 20 x I _n		B	C	B	C	B	C	D	
Afschakelvermogen volgens EN 60898		MH: 4,5 kA MK: 6 kA	MJ: 4,5 kA ML: 6 kA	6 kA	6 kA	10 kA	10 kA	10 kA	
Stroombegrenzingsklasse		Klasse 3 (0,5 - 32 A)							
Frequentie		50 - 60 Hz							
Beschermingsklasse		IP20 zonder frontafdekking							
Isolatiespanning		500 V							
Piekspanning		2500 V							
Elektrische levensduur bij nominale stroom		2 - 32 A 10000 cycli			0,5 - 32 A 20000 cycli 40 - 63 A 10000 cycli				
Aansluiting kookklem massieve kern soepel + adereindhuls		1 - 16 mm ² 1 - 10 mm ²			1 - 25 mm ² /2 x 6 mm ² 1 - 16 mm ² /2 x 6 mm ²				
Aansluiting QuickConnect massief soepel zonder adereindhuls		2 x 1,5 tot 4 mm ² onafhankelijk 2 x 1,5 tot 4 mm ² onafhankelijk					-		
Doorverbindingsrail		40/63 A stift			63/80 A vork/stift				
Goedkeuring EN 60898 		6 - 32 A			0,5 - 63 A				
Omgevingstemperatuur		Bedrijf: -25°C tot +60°C Opslag: -25°C tot +80°C							
Aandraaimoment voor schroefklemmen		1,9 Nm per klem			2,8 Nm per klem				

Vermogensverlies (W):

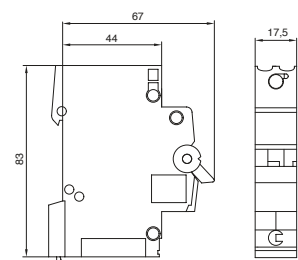
Aangegeven waarden voor 1-polige automaten bij nominale stroom.

Nominale stroom (A)	0,5	1	2	3	4	6	10	16	20	25	32	40	50	63
Automaten-serie														
MH, MJ, MK, ML			1,4		1,4	1,3	2,6	3,6	4,4	5,8	6,1			
MB, MC, NB, NC, ND	1,2	1,0	1,4	1,9	1,9	1,3	2,0	2,6	2,7	3,6	3,8	5,3	4,6	6,7

Back-up-beveiliging

Series	NH-beveiliging type gL als back-up	Max. te verwachten kortsluitstroom op plaats van inbouw
MBS, MBN, MCS, MCN en NB, NC, ND	50 A	50 kA
	63 A	50 kA
	80 A	50 kA
	100 A	50 kA
	125 A	25 kA

Maatvoering 1p automaten MB, MC, NB, NC, ND



Technische gegevens

	HMBx, HMCx , HMDx				
Polen	1p	2p	3p	4p	
Breedte in modulen (17,5 mm)	1,5	3	4,5	6	
Nominale stroom: I_n	80 A - 100 A - 125 A				
Frequentie	50 / 60 Hz				
Nominale spanning: U_n	240 / 415 V~				
Kortsluitvermogen: I_{cn}	15 kA (EN 60898)		-		
Grenswaarde kortsluituitschakelvermogen: I_{cu}	-		15 kA (IEC 947-2)		
Nominale kortsluituitschakelvermogen: I_{cs}	7,5 kA (EN 60898)		7,5 kA (IEC 947-2)		
Stootstroomvastheid: U_{imp}	6 kV				
Isolatiespanning: U_i	500 V				
Mechanische levensduur	10.000 schakelcycli				
Elektrische levensduur (EN 60898)	4.000 schakelcycli				
Vermogensverlies bij I_n	80 A	5 W	10 W	15 W	20 W
	100 A	5,5 W	11 W	16,5 W	22 W
	125 A	8 W	16 W	24 W	32 W
Vermogensverlies met kabel	80 A	8,2 W	16,4 W	24,6 W	32,8 W
	100 A	9,1 W	18,1 W	27,2 W	36,3 W
	125 A	11,9 W	23,8 W	35,7 W	47,6 W
Omgevingstemperatuur	-5 tot +60°C (ln 30°C)				
Opslagtemperatuur	-25 tot +80°C				
Montagepositie	Verticaal, horizontaal, vlak				
Klimaatbestendigheid	95% vochtigheid bij 55°C				
Maximale hoogte	2000 m				
Beschermingsgraad	IP20				
Aansluiting:	soepel	35 mm ²			
	massief	70 mm ²			
Secundaire aansluiting: vlakstekker	2,5 tot 3,5 mm voor kabel 1,5 tot 6 mm ² (max. 6 A)				
Aandraaimoment	3,5 tot 5 Nm				
Gewicht	240 gr.	475 gr.	712 gr.	950 gr.	

Modulair beveiligen

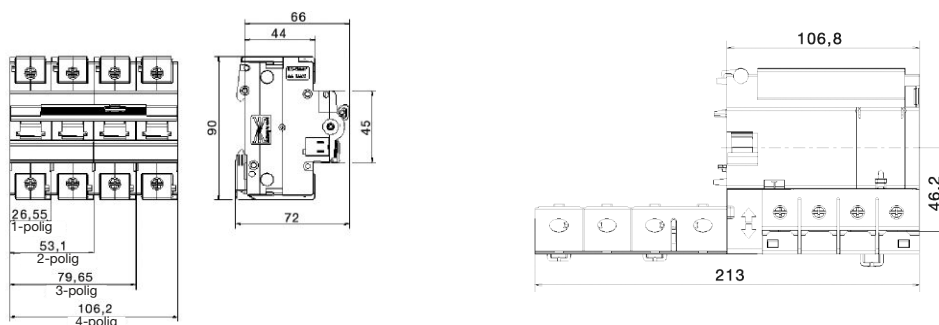
Magnetische uitschakeling bij gelijkspanning t.o.v. I_n

Karakteristiek	C		D	
	898	947	898	947
80 A				
Im1 houden	7,1 ln	9,1 ln	14,1 ln	14,7 ln
Im2 uitschakelen	14,1 ln	13,6 ln	28,3 ln	22,1 ln
100 A				
Im1 houden	7,1 ln	7,9 ln	14,1 ln	14,1 ln
Im2 uitschakelen	14,1 ln	11,9 ln	28,3 ln	21,2 ln
125 A				
Im1 houden	7,1 ln	7,9 ln	14,1 ln	12,5 ln
Im2 uitschakelen	14,1 ln	11,9 ln	28,3 ln	18,7 ln

Nominale stroom correctiefactor bij temperatuurverandering

C°	I_n 80 A	I_n 100 A	I_n 125 A
30	1,00	1,00	1,00
35	0,97	0,97	0,98
40	0,94	0,93	0,95
45	0,91	0,89	0,93
50	0,87	0,86	0,90
55	0,84	0,82	0,87
60	0,80	0,77	0,85

Afmeting:



Aardlelement

Tightening Compensation System Functie van de klem

Langdurige zekere klemkracht op onze installatieautomaten 80 tot 125 A een aardlekelementen.
Profiteer van de unieke eigenschappen:

1. Klemkrachtverdeling

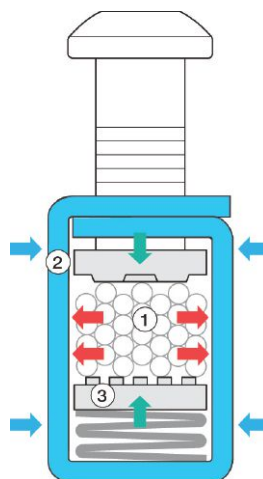
Deze eigenschap compenseert een door ouderdom vervormde draad en garandeert optimale klemkracht.

2. Klemversterking

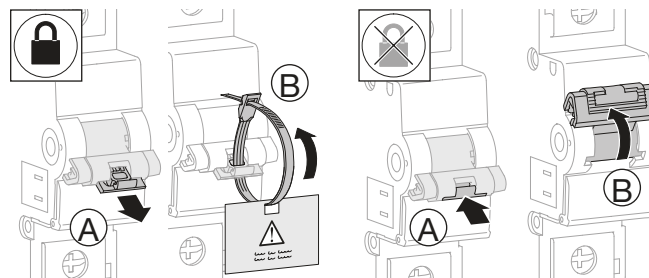
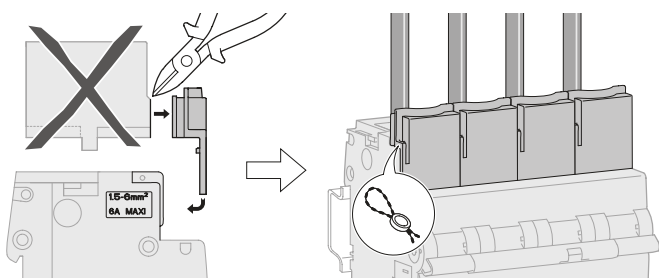
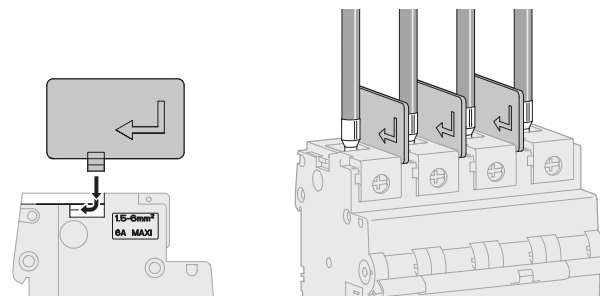
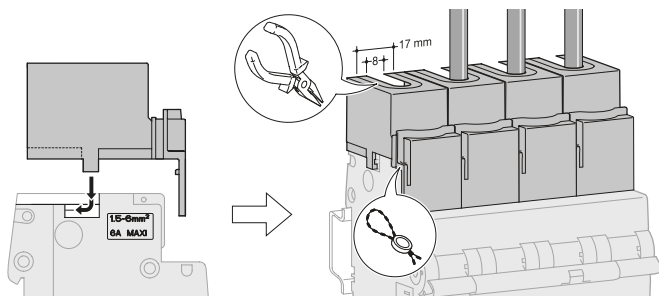
De klem is met een staalmantel omgeven die de langdurige klemkracht ondersteunt.

3. Klemmenbek

De opening in de klem beschikt over een vertanding, waardoor de draad nog beter op zijn plaats blijft zitten. Tegelijkertijd zorgt een veersysteem onder de bek voor een gelijkblijvende druk op de draad in de klem.



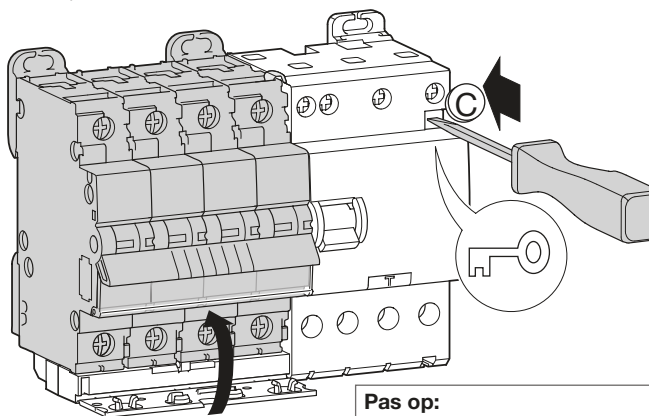
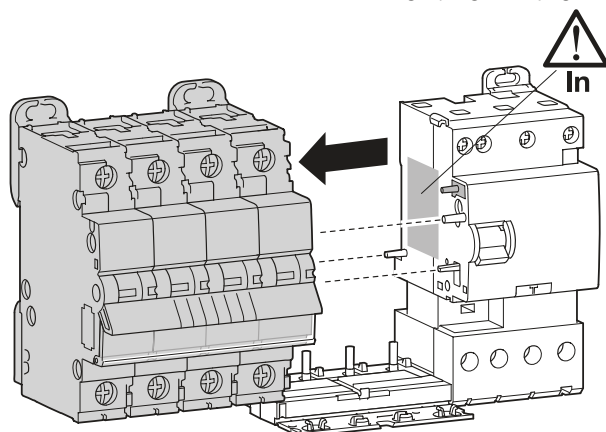
Toebehoren



Modulair
beveiligen

Voorzorgsmaatregelen bij het monteren van aardlekelementen:

- een mechanische vergrendeling voorkomt dat een aardlekelement aan een installatieautomaat met kleinere nominale stroom gemonteerd kan worden.
- wanneer u knop 'C' bedient, worden de beide componenten vergrendeld. Dit verhindert een onbedoelde demontage (volgens bijlage G van norm 61099).



Pas op:
Schakelaarpositie bij montage
- installatieautomaat op OFF
- aardlekelement op OFF

Belastbaarheid van installatieautomaten

Invloed van de omgevingstemperatuur op het thermisch afschakelgedrag van de installatieautomaat. De tabel geeft de gecorrigeerde waarden van de toegelaten stroomsterkte afhankelijk van de omgevingstemperatuur (de stroomsterkten in de kolom 30°C zijn gelijk aan de nominale stroomsterkten, omdat bij deze temperatuur het schakelgedrag ingesteld is).

Voor het aantal verlichtingsarmaturen dat maximaal achter een installatieautomaat geplaatst mag worden, verwijzen wij u naar de technische gegevens van de verlichtingsarmatuurfabrikant.

Temperatuur:

I _n (A)	30°C	35°C	40°C	45°C	50°C	55°C	60°C
0,5	0,5	0,5	0,5	0,5	0,5	0,5	0,5
1	1	1	0,5	0,9	0,9	0,8	0,8
2	2	1,9	1,9	1,8	1,7	1,6	1,5
3	3	2,9	2,8	2,7	2,7	2,6	2,5
4	4	3,9	3,8	3,6	3,5	3,3	3,2
6	6	5,8	5,6	5,4	5,2	5,0	4,7
10	10	9,3	9,2	9,0	8,5	8,7	8,6
16	16	15,8	15,3	14,8	14,5	13,8	13,3
20	20	19,4	18,8	18,1	17,5	16,8	16,1
25	25	24,3	23,5	22,7	21,9	21,1	20,2
32	32	32,0	31,1	30,3	30,0	28,7	27,8
40	40	38,8	37,6	36,3	35,0	33,6	32,2
50	50	48,0	48,8	47,3	47,0	44,5	43,0
63	63	62,0	60,1	58,3	57,0	54,7	52,8

Belastbaarheid bij gekoppelde installatieautomaten

Correctiefactor (K) bij wederzijdse thermische beïnvloeding van naast elkaar gemonteerde automaten bij nominale belasting:

Aantal tegen elkaar geplaatste automaten ⁽¹⁾	K
1	1,0
2..3	0,95
4..5	0,9
≥ 6	0,85

⁽¹⁾ Geldt voor 1-polig, 2-polig, 3-polig en 3-polig + N

Frequentie:

Correktiewaarden voor het uitschakelgedrag bij het gebruik van diverse frequenties.

- De thermische automaat werkt onafhankelijk van de frequentie.
- De elektromagnetische waarden veranderen volgens de omrekenfactor uit de tabel hiernaast.

F (Hz)	16 ² / ₃ tot 60 Hz	100 Hz	200 Hz	400 Hz
Correctiefactor K	1	1,1	1,2	1,5

Keuze van automaten bij gelijkspanning:

Modulaire automaten kunnen worden toegepast in gelijkspanningsinstallaties, indien wordt voldaan aan de hiernaast staande gegevens.

1. Spanning per pool en afschakelvermogen

Serie	1-polig		2-polig (serieschakeling)	
	U _n max	Nominaal schakelvermogen	U _n max	Nominaal schakelvermogen
MBS, MBN, MCS, MCN	60 VDC	6 kA	125 VDC	6 kA
NB, NC, ND	60 VDC	10 kA	125 VDC	10 kA

2. Uitschakelwaarden:

- thermische waarden zijn onveranderd
- kleine proefstroom I₁ = 1,13 I_n
- grote proefstroom I₂ = 1,45 I_n
- elektromagnetische waarden veranderen volgens onderstaande tabel

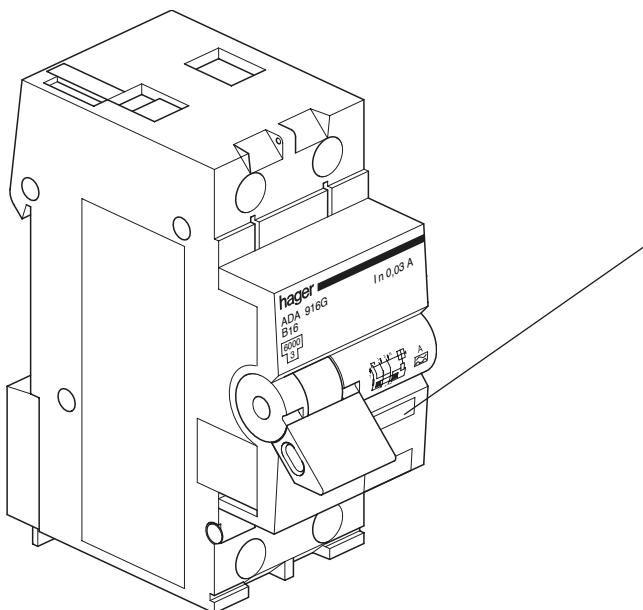
Uitschakelkarakteristiek	B		C		D
	AC / 50 Hz	DC	AC / 50 Hz	DC	AC / 50 Hz
houden	3 x I _n	3 x I _n	5 x I _n	5 x I _n	10 x I _n
schakelen	5 x I _n	7,5 x I _n	10 x I _n	15 x I _n	20 x I _n

* voor selectiviteitstabellen ga naar hager.nl/selectiviteit voor cascadetabellen ga naar hager.nl/cascade

Technische gegevens:

Norm	EN 61009
Nominale stroom	4, 6, 10, 16, 20, 25 A
Pulsstroomgevoelige uitvoering	Klasse A Bij pulserende gelijkstromen als gevolg van het gebruik van elektronische apparatuur
High Immunity uitvoering	Fabrieksspecificatie HI. Voorkomt ongewenste uitschakeling door blikseminslag, in- en uitschakelpieken van verlichting en elektronische verbruikers
Nominale foutstroom	$I_{\Delta nom}$ 30 mA
Nominale spanning	230 V~
Frequentie	50/60 Hz
Uitschakelkarakteristiek	B/C volgens NEN-EN 60898
Nominaal afschakelvermogen	$I_{nc} = 6 \text{ kA}/10 \text{ kA}$ ($I_m = 1500 \text{ A}$)
Stroombegrenzingsklasse	3
Pulsstroomgevoelig en stootstroomvast	250 A (8/20 s)
Aansluiting	
Adereindhuls	1x16 mm ² of 2x6 mm ²
Massief	1x25 mm ² of 2x6 mm ²
Aantal polen	1p+N
Beschermingsgraad	IP20
Bedrijfstemperatuur	-25°C tot +40°C
Opslagtemperatuur	-25°C tot +80°C

Door de installatie-vriendelijke bi-connectaansluiting is aansluiting met andere aardlekautomaten d.m.v. doorverbindingsrails probleemloos.



Aardlekautomaat:

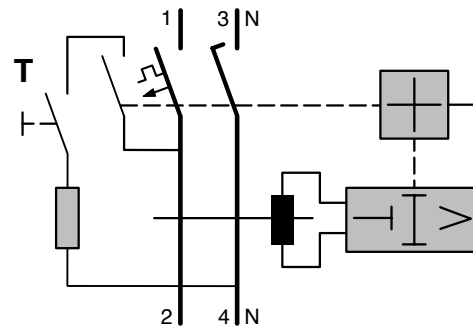


De aardlekautomaat is een 1-polig beveiligde en 2-polig geschakelde combinatie van aardlekschakelaar en installatieautomaat.

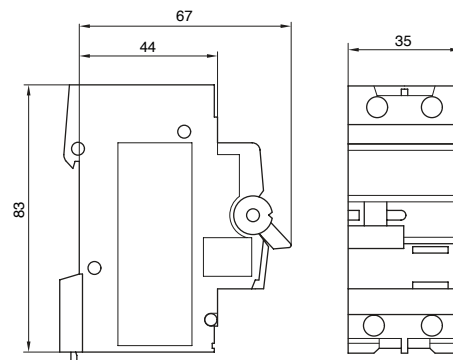
Daardoor is een meerpolige afschakeling gewaarborgd bij:

- aardfoutstromen
- overbelasting
- kortsluiting

Aansluitschema:



Maatvoering aardlekautomaten



Ingeschakelde toestand:
indicatievenster transparant

Uitschakeling door aardfoutstroom:
indicatievenster geel

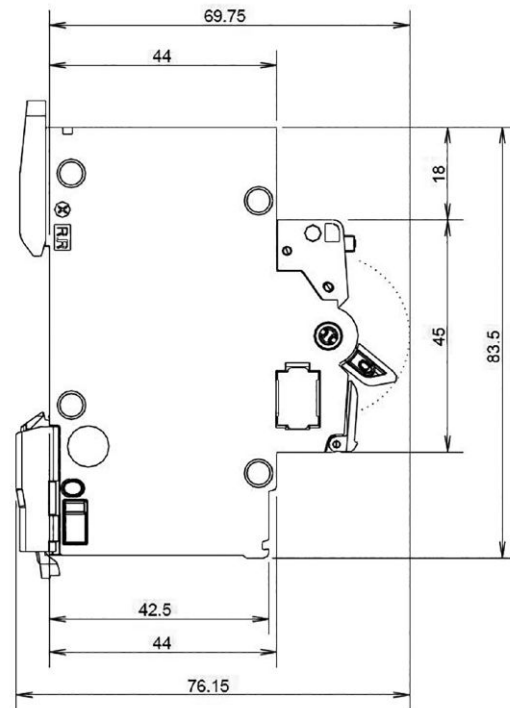
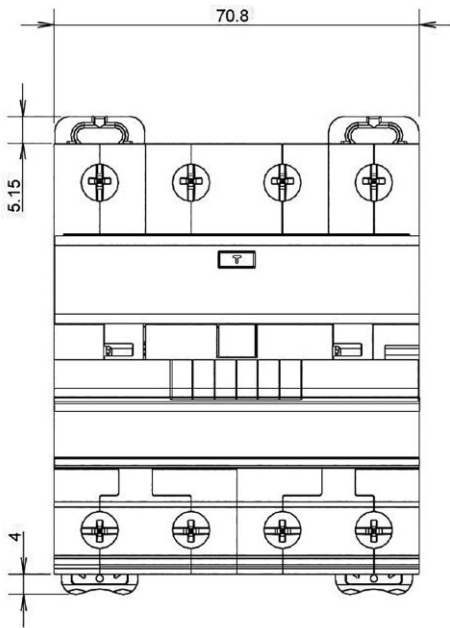
Serie	ADM4xxG en AFM4xxG
Type product	Aardlekautomaat (RCBO)
Aantal polen	4-polig, 4P beveiligd en schakelend
Norm	EN 61009-1, KEMA-keur
Afschakelkarakteristiek	B en C
Nominale stroom I_n	6 A, 10 A, 16 A, 20 A, 25 A, 32 A, 40 A
Nominale spanning U_n	230/400 V AC
Frequentie	50 Hz
Nominale foutstroom $I_{\Delta n}$	30 mA, 300 mA
Aardlekklasse	type A
Nominaal afschakelvermogen I_{cn} volgens EN 61009-1	6000 A
Bedrijfsafschakelvermogen I_{cs} volgens EN 61009-1	6000 A
Nominaal foutafschakelvermogen $I_{\Delta n}$ volgens EN 61009-1	6000 A
Nominale isolatiespanning volgens U_i volgens EN 61009-1	500 V
Nominale stootspanningsvastheid U_{imp}	4 kV
Stootstroomvastheid (8/20 ms) volgens EN 61009-1	3 kA
Energiebegrenzingsklasse	3
Overspaningscategorie	III
Aantal schakelingen mechanisch	2000
Aantal schakelingen elektrisch	2000
Beschermingsgraad IP	2x
Omgevingstemperatuur	
Bedrijf:	-25 °C tot +40 °C
Opslag:	-55 °C tot +70 °C
Vervuilinggraad (EN 61009-1)	2
Doorslagvastheid (EN 61009-1)	2 kV
Verzegelbaar	Ja
Afsluitbaar	Ja (MZN175)
Standaanduiding	UIT ("O" op groene achtergrond) AAN ("I" op grijze achtergrond)
Standaanduiding bij uitval door aardfout	Gele uitvalindicator in het midden
Maximale installatiehoogte	2000 m
Klemtype boven	Kooiklem schroefbaar kruis/sleuf
Klemtype onder	Kooiklem schroefbaar kruis/sleuf + Bi-Connect voor doorverbindingsrail
Aandraaimoment boven/onder	2 Nm
Aansluitdiameter massief	1 - 25 mm ² / 2x6 mm ²
Aansluitdiameter soepel	1 - 16 mm ² / 2x6 mm ²
Afmetingen	84 x 69,75 x 71 mm

Verliesvermogen in W bij 20 °C

HACO 4-polig

6 A	10 A	16 A	20 A	25 A	32 A	40 A
6,82	9,70	10,94	11,67	12,30	14,56	17,67

Maattekeningen ADM4xxG, AFM4xxG



Modulair
beveiligen

Correctie van de nominale stroom in samenhang met de omgevingstemperatuur

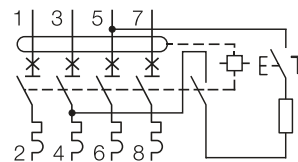
HACO 4-polig

I_n (A)	-25°C	-20°C	-15°C	-10°C	-5°C	0°C	5°C	10°C	15°C	20°C	25°C	30°C	35°C	40°C	45°C	50°C	55°C	60°C
6 A	7,3	7,2	7,1	7,0	6,9	6,8	6,6	6,5	6,4	6,3	6,1	6,0	5,9	5,7	5,6	5,4	5,3	5,1
10 A	12,3	12,1	11,9	11,7	11,5	11,3	11,1	10,9	10,7	10,5	10,2	10,0	9,8	9,5	9,2	9,0	8,7	8,4
16 A	19,4	19,1	18,8	18,6	18,3	17,9	17,6	17,3	17,0	16,7	16,3	16,0	15,6	15,2	14,8	14,4	14,0	13,6
20 A	23,8	23,5	23,2	22,8	22,5	22,2	21,8	21,5	21,1	20,7	20,4	20,0	19,6	19,1	18,6	18,2	17,7	17,2
25 A	31,7	31,1	30,6	30,0	29,4	28,8	28,2	27,6	27,0	26,3	25,7	25,0	24,3	23,6	22,8	22,0	21,2	20,4
32 A	39,9	39,2	38,6	37,9	37,2	36,5	35,8	35,1	34,3	33,6	32,8	32,0	31,2	30,3	29,4	28,5	27,5	26,5
40 A	49,8	49,0	48,2	47,4	46,5	45,6	44,7	43,8	42,9	42,0	41,0	40,0	38,9	37,7	36,5	35,2	33,9	32,6

Belastbaarheid bij gekoppelde aardlekautomaten HACO 4-polig

Correctiewaarde (K) bij onderlinge thermische beïnvloeding door tegen elkaar geplaatste HACO's 4-polig bij nominale belasting:

Aantal	K
$n = 1$	1
$2 \leq n < 4$	0,8
$4 \leq n < 6$	0,7
$6 \leq n < 10$	0,6
$10 \leq n$	0,5



* voor selectiviteitstabellen ga naar hager.nl/selectiviteit
voor cascadetabellen ga naar hager.nl/cascade

De functie van de aardlekschakelaar

Aardlekschakelaars werden ontwikkeld om personen, dieren en goederen bij directe en indirecte aanraking te beschermen. Ze constateren lekstromen naar aarde.

De aardlekschakelaar zorgt ervoor dat de stroomketen in $\leq 0,2$ s wordt onderbroken, indien de foutstroom in deze keten een bepaalde waarde overschrijdt.

Personenveiligheid

- Directe aanraking:
Aanraking van onder spanning staande delen van de elektrische installatie door personen.
- Indirecte aanraking:
Aanraking van onder spanning staande delen (bijv. een behuizing voor elektrische apparatuur) door een isolatiefout.

De nominale uitschakelstroom van de vóór de installatie geschakelde aardlekschakelaars wordt als functie van $I_{\Delta N}$ en van de aardverspreidingsweerstand R_A als volgt bepaald:

$$R_A \leq \frac{U_L}{I_{\Delta N}}$$

Deze tabel geeft de maximale waarden van aardverspreidingsweerstand R_A (Ω) afhankelijk van $I_{\Delta N}$ en U_L (TT-systeem). In de NPR5310 blad 32 worden de maximale waarden toegelicht.

Nominale lekstroom $I_{\Delta N}$	Maximale waarde van de aardingsweerstand in Ω	
	$U_L = 50$ V	$U_L = 25$ V
300 mA	166 Ω	83 Ω
30 mA	166 Ω	166 Ω
10 mA		

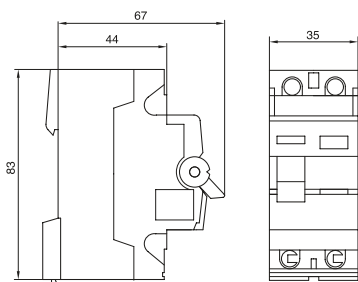
Uitvoering aardlekschakelaars

Aardlekschakelaars zijn leverbaar in drie uitvoeringen:

- Klasse A
- High Immunity HI (fabrikantnorm)
- Klasse B

Maten

Aardlekschakelaar 2-polig



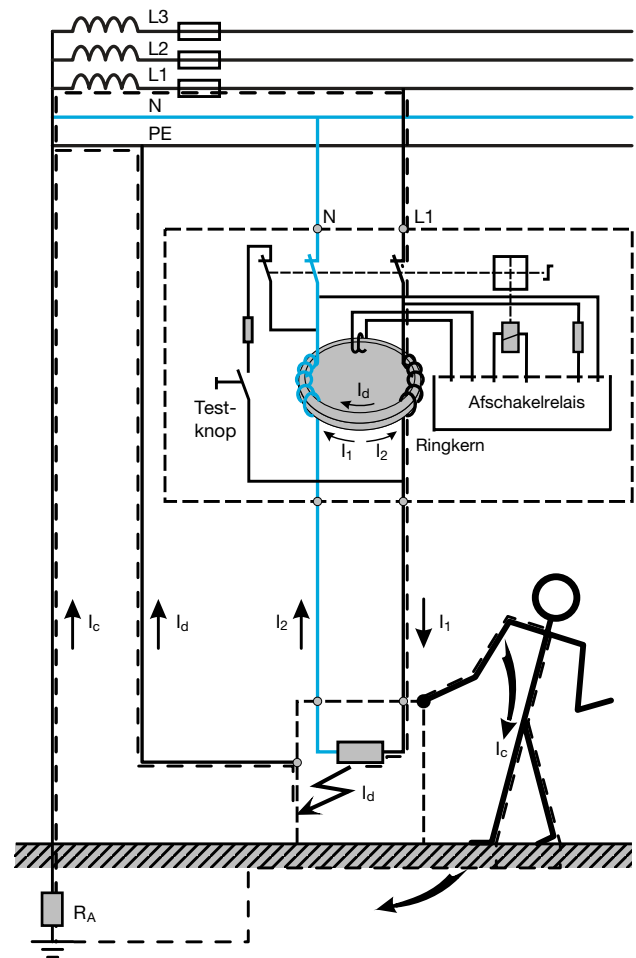
Het principe van de aardlekschakelaar

Een aardlekschakelaar bezit een magnetische ringkern, waar de hoofdwikkelingen omheen zijn aangebracht. Een secundaire wikkeling voedt een afschakelrelais.

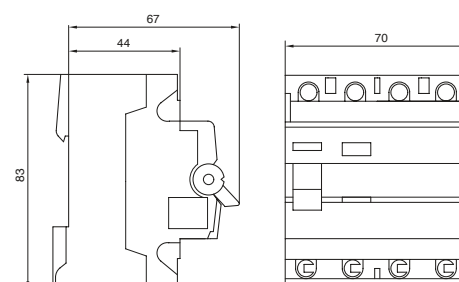
Wanneer aan de verbruikerszijde een foutstroom optreedt, wordt de balans tussen de in- en uitgaande stroom verstoord en zal in de secundaire wikkeling een stroom $I_{\Delta nom}$ worden opgewekt, die op zijn beurt het afschakelrelais bedient, die de spanning aan de verbruikerszijde uitschakelt.

- I_1 : Ingaande stroom verbruikerszijde.
- I_2 : Uitgaande stroom verbruikerszijde.
- I_d : Foutstroom.
- I_c : Stroom, die door het lichaam vloeit bij aanraking van de onder spanning staande behuizing.

R_A : Aardweerstand.



Aardlekschakelaar 4-polig



Aardlekschakelaars, klasse A

Door het gebruik van elektronische huishoudelijke apparatuur, bijv. elektronische dimmers, magnetron, toerenregeling, etc. is de kans op pulserende foutstromen aanwezig. De aardlekschakelaar, klasse A, biedt bescherming tegen zowel sinusvormige als aangesneden wisselstromen en pulserende gelijkstromen (industriële installaties).

Aardlekschakelaars High Immunity (HI)

De aardlekschakelaars HI hebben een verhoogde immuniteit tegen ongewenst uitschakelen door impulsvorming optredende foutstromen. Installaties met elektronische voorschakelapparaten, hoogfrequente apparatuur, computers, dimmers, motorvaristors, etc. beschikken vanwege ontstoringsredenen over condensatoren die tussen aarde en fase geschakeld zijn. De ontladstroom van deze condensatoren kan onbedoeld uitschakelen van de aardlekschakelaar veroorzaken. In energienetten treden steeds vaker hoogfrequente en harmonische stromen op die eveneens tot ongewenste uitschakeling kunnen leiden. Ook bepaalde schakelprocedures en blikseminslag veroorzaken overspanningen en hoge kortsluitstromen die normale aardlekschakelaars laten uitschakelen. De High Immunity aardlekschakelaar voorkomt ongewenst uitschakelen.

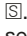
De HI aardlekschakelaar wordt geadviseerd in o.a. de volgende toepassingsgebieden:

- kantoorgebouwen
- verlichtingsinstallaties met fluorescentielampen
- beschermde gebouwen, zoals ziekenhuizen
- laboratoria
- noodstroomvoorzieningen
- lange of afgeschermd leidingen in bijv. openbare netten, tunnels en defensienetten

Aardlekschakelaars, klasse B

Steeds vaker wordt netgeschakelde elektronica toegepast in installaties die beveiligd moeten zijn met een aardlekschakelaar. De normale klasse A aardlekschakelaar is te gevoelig voor de foutstromen die deze apparatuur veroorzaakt. Een klasse B aardlekschakelaar herkent deze foutstromen en voorkomt daarmee het onterecht uitvallen van de installatie. Aardlekschakelaars klasse B zijn ongevoelig voor de vlakke gelijkspanningsfoutstromen en wisselspanningsfoutstromen tot 1 MHz die veroorzaakt worden door omvormers en regelaars. De foutstroomgevoelige beveiligingsfunctie van klasse B aardlekschakelaars is bij installatie van twee of meer actieve leiders (ook zonder nul) voor spanningen vanaf 30 VAC tot 400 VAC gegarandeerd. Bij netuitval zal de aardlekschakelaar ingeschakeld blijven. Een handmatige herinschakeling is dus niet nodig. Zolang er geen stroom via de aarde wegloopt uit de installatie, blijft de aardlekschakelaar normaal in bedrijf ongeacht of er twee, drie of vier actieve leiders aangesloten zijn.

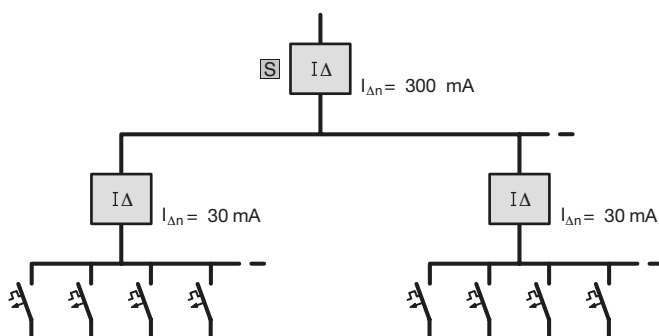
Selectieve aardlekschakelaars

Selectieve aardlekschakelaars worden gekenmerkt door het symbool . Ze bezitten een vertraagd afschakelgedrag en werken zodoende selectief in combinatie met nageschakelde aardlekschakelaars van 30 mA.

De schakelaars zijn stootstroomvast tot 5 kA, waardoor ze voldoen aan de normen omtrent het afschakelen van pulsvormige foutstromen.

Pulsvormige foutstromen kunnen optreden bij het schakelen of kortdurende overspanningen als gevolg van atmosferische ontlading, vonken door apparaten met een capaciteit t.o.v. aarde, zoals grote kabellengten of lichtinstallaties met EVSA's.

Installatie met selectieve aardlekschakelaar 300 mA en nageschakelde aardlekschakelaars 30 mA



Modulair
beveiligen

Combinatie: aardlekschakelaars met voorbeveiliging

Om te voorkomen dat de aardlekschakelaar door kortsluiting aan de verbruikerszijde beschadigd wordt, kan aan de voedingszijde een voorbeveiliging worden opgenomen.

De tabel geeft de kortsluitvastheid van de aardlekschakelaar in combinatie met de voorbeveiliging aan. Het eigen afschakelvermogen I_m van de aardlekschakelaar bedraagt 630 A (uitvoering 2-polig met 2 klemhoogten) of 1500 A (uitvoering 2- en 4-polig biconnect).

	25 A	40 A	63 A	80 A	100 A	125 A	$I_n \leq 40 \text{ A}$		$I_n > 40 \text{ A}$	
							MB/MC	NB/NC	MB/MC	NB/NC
16 A	10 kA						6 kA	6 kA		
25 A	10 kA		6 kA	6 kA	6 kA		6 kA	6 kA		
40 A		10 kA	6 kA	6 kA	6 kA		6 kA	6 kA		
63 A			6 kA	6 kA	6 kA				6 kA	6 kA
80 A						10 kA				
100 A						10 kA				
125 A						10 kA				

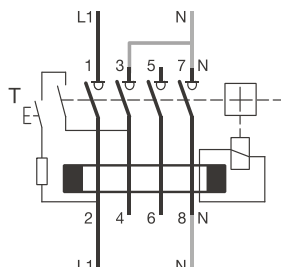
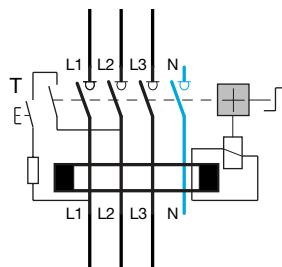
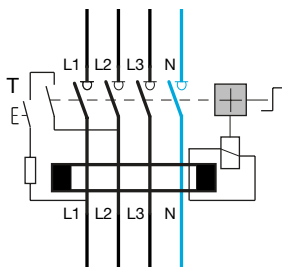
Modulair beveiligen

Aansluitschema klasse A en HI:

Voor 3-fasen + nulleider

Voor 3-fasen

Niet geschikt voor 1-fase + nulleider



~~30 mA~~

Verboden vanwege onzekere 30 mA-lekstroom

Aansluitschema klasse B:

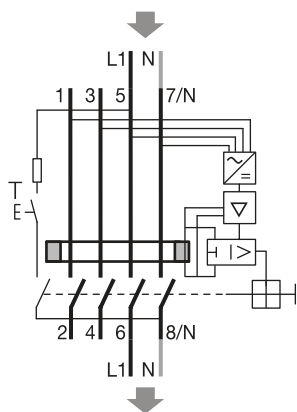
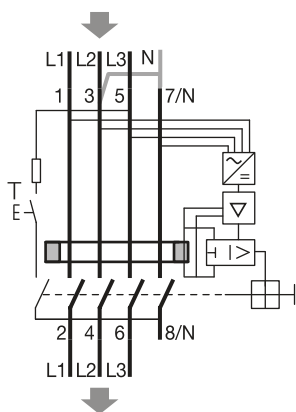
3 fase-aansluiting

Voor 3-fasen of 3-fasen + nul

Voor fase + nulleider

Let op:

klasse B aardlekschakelaars zijn richtingsgevoelig



Technische gegevens klasse A, High Immunity

	Ongelijke klemhoogte	Gelijke klemhoogte Bi-connect										
	2-polig	2-polig (fase + nul)				4-polig (3 fasen + nul)						
Nominale stroom I_n	40	16	25	40	63	25	40	63	80	100	125	
Nominale spanning U_n	230 V~ +6%, -10%					400 V~ +6%, -10%						
Frequentie	50/60 Hz											
Mod. breedte (17,5 mm)	2					4						
Afschakelvermogen	630 A	1500 A										
Stootstroomvast	* 8/20 s - 250 A * impulsvormige foutstromen											
Kortsluitvastheid	6 kA bij voorbeveiliging 63 A											
Aansluiting kooiklem												
massieve kern	1 x 25 mm ² of 2 x 6 mm ²										1x35 of 2x6 mm ²	
soepel + adereindhuls	1 x 16 mm ² of 2 x 6 mm ²										1x16 of 2x6 mm ²	
Bedrijfstemperatuur	-25°C tot +40°C											
Opslagtemperatuur	-25°C tot +80°C											
Aandraaimoment	2,8 Nm								3,3 Nm	3,3 Nm	3,6 Nm	
Klasse A												
Gevoeligheid (mA) met schroefaansluiting	30 300	10	30 300	30 300	30 300	30 300	30 300	30 300	30 300	30 300	300	
Gevoeligheid (mA) met QuickBusbar aansluiting	-	-	30	30	30	30	30	30	-	-	-	
Voorschrift	EN 61008-1, IEC1008, uitschakelkarakteristiek klasse A											
High Immunity												
Gevoeligheid (mA)	-	-	30 -	30 300	30	30 300	30 300	30 300	-	-	-	
Voorschrift	EN 61008-1, IEC1008, uitschakelkarakteristiek: fabrikantnorm											
Vertraging	200 ms											

Technische gegevens klasse B

Let op:

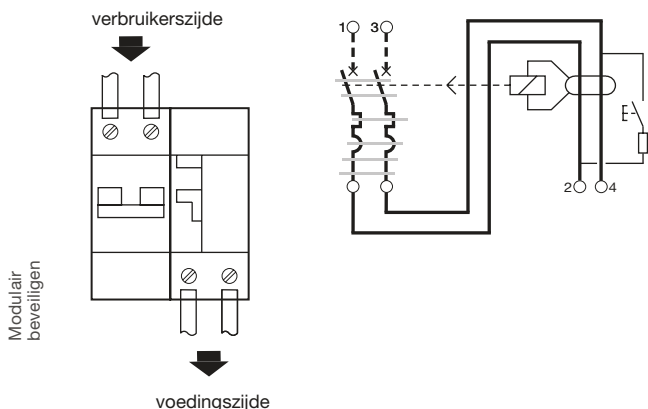
klasse B aardlekschakelaars zijn richtingsgevoelig

Nominale stroom I_n	40 A 63 A
Nominale spanning U_n	230/400 V AC
Frequentie	50 Hz
Gevoeligheid	0,03 A - 0,3 A
Uitvoering	0 - 1 MHz
Bedrijfsspanning	
voor beoordelen van foutstromen type A/AC	0 V (netspanningsonafhankelijk)
voor beoordelen van foutstromen type B	30 V AC
Aansluitklemmen	
massieve kern	1x1,5-50 mm ² , 2x1,5-16 mm ²
soepel + adereindhuls	1x1,5-50 mm ² , 2x1,5-16 mm ²
Voedende klemmen	1, 3, 5, 7
Bedrijfstemperatuur	-25°C tot +40°C
Aandraaimoment	3 Nm

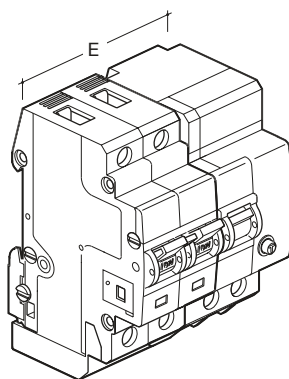
Technische gegevens:

- aardlekelementen voor installatieautomaten:
 - 6 kA serie MB-MC
 - 10 kA serie NB-NC-ND
 - uitvoering: 1p+N - 2p - 3p
 - 3p+N - 4p
 - Installatieautomaten: 0,5 - 63 A
- pulsstroomgevoelige uitvoering, klasse A
- nominale spanning: 230/400 V~ 50/60 Hz
- gevoeligheid $I_{\Delta nom}$:
 - 10, 30, 100 en 300 mA: direct schakelend
 - 300 mA en 1 A : selectief

Aansluitschema:



Combinatie installatieautomaat/aardlekelement



Aansluiting:

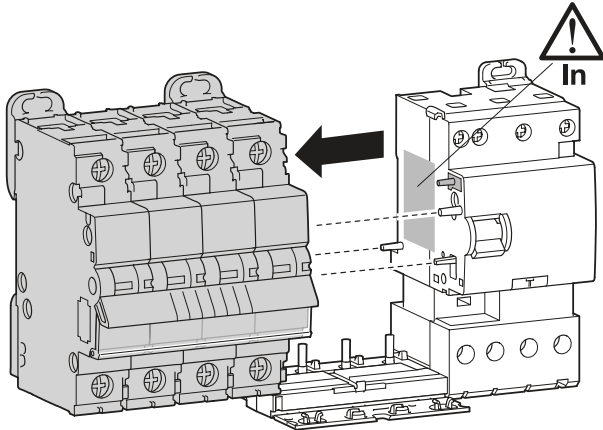
- | | | |
|-----------------------------------|--------------|--------------------|
| aardlekelementen $I_n \leq 25$ A: | adereindhuls | 6 mm ² |
| | massief | 10 mm ² |
| aardlekelementen $I_n \leq 63$ A: | adereindhuls | 16 mm ² |
| | massief | 25 mm ² |

Het aardlekelement wordt geleverd met een te verzegelen afdekkap voor de automaat-aansluitklemmen.

		2-polig ≤ 25 A				3-polig ≤ 25 A				4-polig ≤ 25 A				
$I_{\Delta nom}$		10 mA	30 mA	100 mA	300 mA		30 mA	100 mA	300 mA		30 mA	100 mA	300 mA	
Aardlekelement	Bestelnr.	BC225N	BC225N	BE225N	BF225N		BD325N	BE325N	BF325N		BD425N	BE425N	BF432E	
Installatieautomaat	MB/MC/NB	0,5 tot 25 A				0,5 tot 25 A				0,5 tot 25 A				
	NC/ND	0,5 tot 25 A				0,5 tot 25 A				0,5 tot 25 A				
Element + automaat	afmeting E	4 mod. of 70 mm				5 mod. of 87,5 mm				6 mod. of 105 mm				
		2-polig ≤ 63 A				3-polig ≤ 63 A				4-polig ≤ 63 A				
$I_{\Delta nom}$		30 mA	100 mA	300 mA	300mA*	30 mA	100 mA	300 mA	300mA*	30 mA	100 mA	300 mA	300mA*	1 A*
Aardlekelement	Bestelnr.	BD263N	BE263N	BF263N	BP263N	BD363N	BE363N	BF363N	BP363N	BD463N	BE463N	BF463N	BP463N	BS463N
Installatieautomaat	MB/MC/NB	0,5 tot 63 A				0,5 tot 63 A				0,5 tot 63 A				
	NC/ND	0,5 tot 63 A				0,5 tot 63 A				0,5 tot 63 A				
Element + automaat	afmeting E	4 mod. of 70 mm				6 mod. of 105 mm				7 mod. of 122,5 mm				

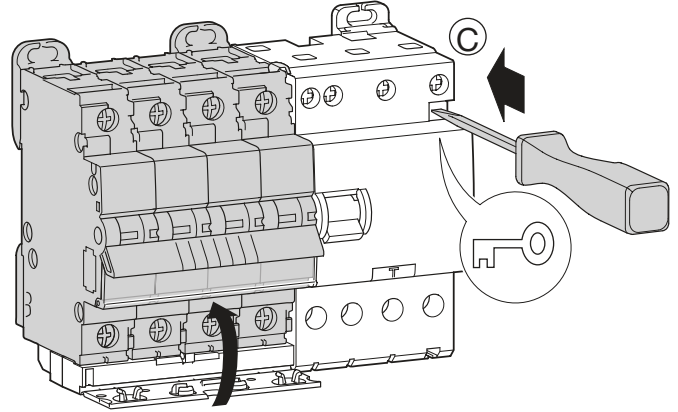
* : Selectieve uitvoering

- wanneer u knop 'C' bedient, worden de beide componenten vergrendeld. Dit verhindert een onbedoelde demontage (volgens bijlage G van EN 61099).



Voorzorgsmaatregelen voor het monteren van aardlekelementen:

- een mechanische vergrendeling verhindert dat een aardlekelement aan een installatieautomaat met kleinere nominale stroom gemonteerd wordt.

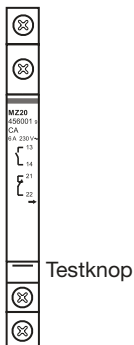


Pas op:
Positie handgreep bij montage
- installatieautomaat op OFF
- aardlekelement op OFF

Koppelbare hulpelementen

Aan installatieautomaten serie MB, MC, NB, NC, ND, HM en aardlekautomaten kunnen de volgende hulpelementen worden gemonteerd:

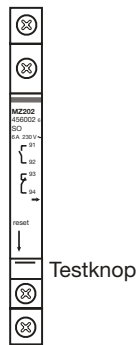
Hulpcontact MZ201



Hulpelementen voor signalering

Functie: schakelstandindicatie en foutsignalering:

Foutsignaleringscontact MZ202



Signalering bij uitschakeling door overbelasting, kortsluiting en bediening op afstand d.m.v. spoel.

D.m.v. de resetschakelaar kunnen, bij uitgeschakelde installatieautomaat, de contacten worden verbroken (bijv. uitschakelen van een alarm).

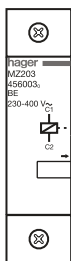
De functie van de contacten kan handmatig worden getest d.m.v. het indrukken van de testpal.

Hulpelementen voor uitschakeling

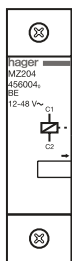
Functie: uitschakeling op afstand:

Arbeidsstroomafschakelspoel

MZ203



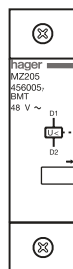
MZ204



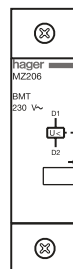
Voor het op afstand uitschakelen van de installatieautomaat (d.m.v. aansturen van de magneetspoel); aansturen kan plaatsvinden d.m.v. pulsdrukker (impuls) of schakelaar (bijv. noodstop).

Onderspanningsafschakelspoel

MZ205



MZ206

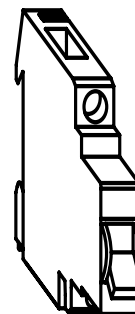


- Voor het uitschakelen van de installatieautomaat bij spanningsval.
- Voor het uitschakelen van de installatieautomaat bij spanningsuitval gedurende een spanningsdip (bijv. bij spanningsuitval van motoren).

Combinatie-mogelijkheden installatieautomaten met hulpelementen

De installatieautomaten kunnen worden voorzien van max. 3 hulp- of foutsignaleringscontacten en 1 uitschakel- of onderspanningsspoel.

Hulpelement 4	Hulpelement 3	Hulpelement 2	Hulpelement 1
-	-	-	MZ201 t/m MZ206
-	-	MZ201	MZ201
-	-	MZ203 t/m MZ206	MZ201
-	MZ203 t/m MZ206	MZ201	MZ201
MZ203 t/m MZ206	MZ201	MZ201	MZ201
-	-	-	MZ202
-	-	MZ201	MZ202
-	MZ203-MZ206	MZ201	MZ202
MZ203-MZ206	MZ201	MZ201	MZ202



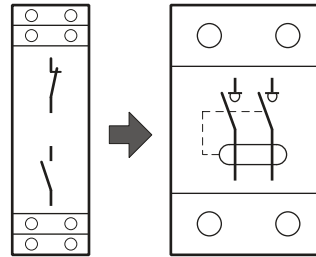
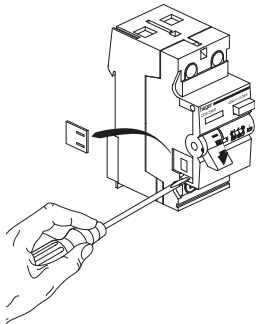
Hulpelementen

Aan alle aardlekschakelaars klasse A en HI 16 t/m 100 A, 2- en 4-polig kunnen hulpelementen aan de linkerzijde worden gemonteerd:

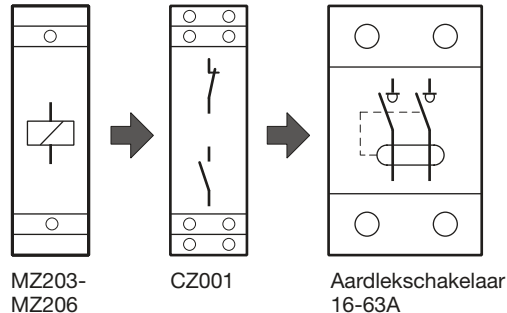
- hulpcontact / foutsignaleringscontact CZ001
- uitschakelspoel MZ203, MZ204
- onderspanningsspoel MZ205, MZ206
- afstandsbediening MZ90x, 91x

Montage: hulpcontact / foutsignaleringscontact CZ001

De constructie van het hulpcontact / foutsignaleringscontact zorgt voor een snelle en veilige montage.



Bij gebruik van een uitschakel- of onderspanningsspoel dient eerst het hulpcontact / foutsignaleringscontact CZ001 te worden gemonteerd.

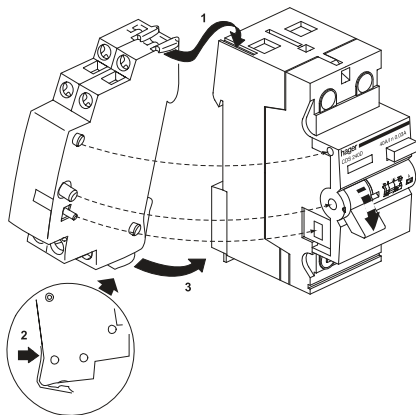


MZ203-
MZ206

CZ001

Aardlekschakelaar
16-63A

CZ001



Hulpcontact / foutsignaleringscontact CZ001

Zowel het hulpcontact als het foutsignaleringscontact hebben elk een maak- en verbreekcontact, die voor testdoeleinden handmatig kunnen worden ingeschakeld d.m.v. het indrukken van de testpal.

Hulpcontact (6 A/230 V~)

De contacten schakelen bij:

- uitschakeling van de aardlekschakelaar door een foutstroom
- handmatig uitschakelen van de aardlekschakelaar
- bediening op afstand d.m.v. spoel

Foutsignaleringscontact (6 A/230 V~)

De contacten schakelen bij:

- uitschakeling van de aardlekschakelaar door een foutstroom
- bediening op afstand d.m.v. spoel

D.m.v. de resetschakelaar kunnen, bij de uitgeschakelde aardlekschakelaar, de contacten worden verbroken (bijv. uitschakelen van een alarm).

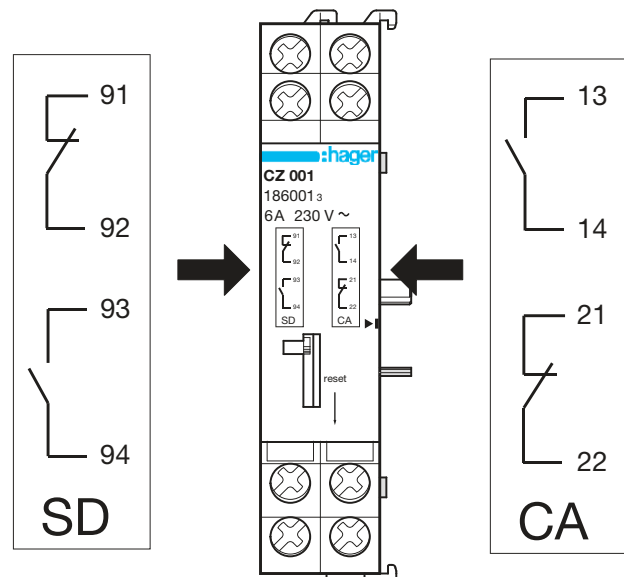
Op deze aardlekschakelaars kan hulpcontact CZ009 aan de rechterzijde worden gemonteerd: CFA490, CDB440D, CDB463D, CFB440D, CFB463D

Hulpcontact / foutsignaleringscontact CZ001

Elk 1 maakcontact en 1 verbreekcontact 6 A/230 V~

Foutsignaleringscontact

Hulpcontact



Technische gegevens: hulpelementen voor aardlekschakelaars en aardlekautomaten 16 tot 100 A

Technische gegevens	CZ001	MZ201	MZ202	MZ203/MZ204	MZ205/MZ206
Schakelcontact	1 M + 1 V (potentiaalvrij)	1 M + 1 V (potentiaalvrij)	1 M + 1 V (potentiaalvrij)	-	-
U_n/I_n	230 V~ 6 A	230 V~ 6 A AC12	230 V~ 6 A AC12	-	-
Spoel U_n	-	-	-	MZ203: 230 V - 415V ~ 50 Hz 110 V - 130 V~ MZ204: 24 V - 48 V~ 50 Hz 12 V - 48 V~	MZ205: 48 V~ MZ206: 230 V~ 50 Hz
Verbruik bij houden en inkomen		-	-	8 VA (Verbruik bij inkomen)	3 W / 3 VA (Verbruik bij houden)
Uitschakelgebied	-	-	-	-	Un < 35 % uitschakelen Un 35 - 70% uitschakelen of houden Un > 70% houden
Modulen (17,5 mm)	1	0,5	0,5	1	1
Bedrijfstemperatuur	-25°C tot +60°C				
Opslagtemperatuur	-40°C tot +80°C				
Aansluiting adereindhuls	1 x 0,5 tot 4 mm ² of 2 x 0,5 tot 1,5 mm ²				
Aansluiting massief	1 x 1 tot 6 mm ² of 2 x 0,5 tot 2,5 mm ²				
Aandraaimoment	1,2 Nm (PZ1)				

Modulair
beveiligen

Technische gegevens: hulpelement voor aardlekschakelaar CFA490 (125A)

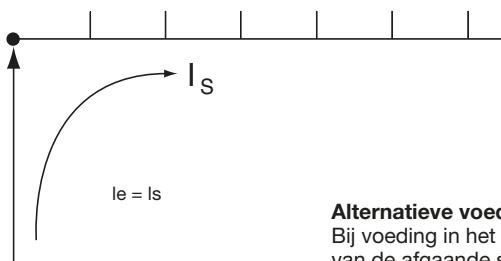
	CZ009
Toepassing	125 A -aardlekschakelaar en klasse B aardlekschakelaar
Contacten	1M + 1V 16 A, 230 V
Modulen (17,5 mm)	0,5
Omgevingstemperatuur	-25°C tot + 40°C
Opslagtemperatuur	-25°C tot + 40°C

Uitvoering:	1-, 2-, 3- of 4-fasen aansluitrails							
Materiaal van de aansluitrails	E - Cu 58 F25							
Materiaal extrusie-profielen (PVC/PVC-ABS/PC-ABS)	Kunststof, temperatuurbestendig > 80°C							
Materiaal spuitgiet-behuizingen (Cycology/2100)	Kunststof, temperatuurbestendig VST B120 (ISO) 138°C UL - V0 / 1,6 mm							
Gloeidraadbestendigheid	PVC - h en PVC / ABS = 650°C / 3,2 mm Cycology C3600 = 960°C / 3,2 mm							
Klimaatbestendigheid	Conform EN 60068							
Isolatie	Overspanningscategorie III Vervuilinggraad 2							
CTI-waarde van isolatie en eindkappen DIN VDE 0303 deel 1	PVC 600 V PVC / ABS 600 V Cycology-C3600 600 V Cycology-C2100 300 V							
Minimale kruipweg voor meerpole doorverbindingsrails	> 4 mm							
Voorschriften	DIN 57 606 / VDE 0606 (verbindingmateriaal) DIN 57 659 / VDE 0659 (Installatieverdelers)							
Doorslagvastheid van de isolatie	PVC - h > 40 kV / mm PVC / ABS 35 kV / mm Cycology > 32 kV / mm PC 38 kV / mm							
Stootspanningsvastheid	=> 4,5 kV (1 kV / mmLS) => 4,5 mm							
Nominale bedrijfsspanning	230 / 400V							
Nominale stroom / raildoorsnede	mm ²	10	12	16	20	25	30	35
	Is / Fase	63 A	65 A	80 A	90 A	100 A	125 A	130 A
Kortsluitvastheid	=< 25 kA							

Belastbaarheid bij 35°C omgevingstemperatuur afhankelijk van het punt van voeding!

Raildoorsnede	mm ²	eenpolig						meerpole	
		10	12	16	20	24	36	10	16
1 Voeding aan de railuiteinden									
max. railstroom/fase	A	63	65	-	90	100	130	63	80
aansluitdoorsnede	mm ²	10	16	-	25	25	35	10	16
2 Andere plaats v.d. voeding									
max. voedingsstroom per fase	A	100	110	-	150	170	220	100	130
aansluitdiameter	mm ²	25	35	-	2x25	2x25	2x35	25	35

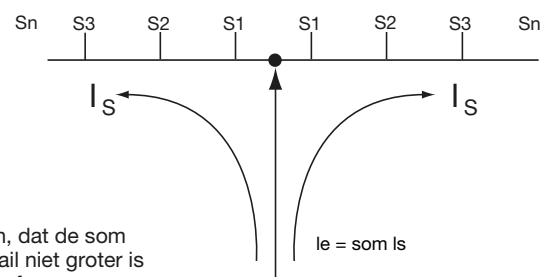
1. Voeding aan de railuiteinden



Alternatieve voeding

Bij voeding in het midden moet er op gelet worden, dat de som van de afgaande stromen S1...Sn per tak van de rail niet groter is dan de bovengenoemde maximale railstroom I_s per fase.

2. Voeding in het midden van de rail



Installatieautomaten, aardlekschakelaars en aardlekautomaten
1-polig + N

	1 fase+N doorverbindingsrail		3 fase+N doorverbindingsrail	
1 module	63 A	80 A	63 A	80 A
MHS5	KB063P (13 mod) KB063N (13 mod)		KBN663A (12 mod) KBN663C (24 mod) + 4x aansluitklem KF83D (p/st.)	
MJS5...				
MHS5...				
MJS5...				
MHN5...				
MJN5...				
MKS516				
MKN5...				
MLN5...				
CDA540G				
Eindkap	KZ021		KZN624	
2 modulen	63 A	80 A	63 A	80 A
MBS5...E	KDN263A (12 mod) KDN263B (56 mod)	KDN280A (12 mod) KDN280B (56 mod)		KDN451D (12 mod) KDN451E (54 mod)
MCS5...E				
MBN5...E				
MCN5...E				
NBN5...				
NCN5...				
CDS2...G				
C..A2...G				
ADA9...G				
Eindkap				

Modulair beveiligen

Installatieautomaten 2-polig

	2-polige doorverbindingsrail	
2 modulen	63 A	80 A
MBS2...E	KDN263A (12 mod) KDN263B (56 mod)	KDN280A (12 mod) KDN280B (56 mod)
MCS2...E		
MBN2...E		
MCN2...E		
NBN2...		
NCN2...		
NDN2...		
Eindkap		

Speciale doorverbindingsrails

Aardlekschakelaar CDA540G met:		
1 modulen	Aantal automaten	63 A
MHS5...	2	KB2FN
MJS5...		
MHN5...	3	KB3FN
MJN5...		
MKS516	4	KB4FN
MKN5...		
MLN5...		

Installatieautomaten 3-polig

	3-polige doorverbindingsrail	
3 modulen	63 A	80 A
MBN3...E	KDN363A (12 mod) KDN363B (57 mod)	KDN380A (12 mod) KDN380B (57 mod)
MCN3...E		
NBN3...		
NCN3...		
NDN3...		
Eindkap		

Aardlekschakelaar 4p CD.4..G met:		
2 modulen	Aantal automaten	80 A
MBS5...E	4	KDN450D
MCS5...E		
MBN5...E		
MCN5...E		
NBN5...		

Installatieautomaten, aardlekschakelaars en aardlekautomaten 3p+N, 4-polig

	4-polige doorverbindingsrail	
4 modulen	63 A	80 A
MBS6...E	KDN463E (8 mod) KD463A (12 mod) KDN463B (56 mod)	KDN480A (12 mod) KDN480B (56 mod)
MCS6...E		
MBN6...E		
MCN6...E		
NBN4..		
NBN6..		
NCN4...		
ADM4...		
Eindkap		

Aanrakingsveilige afdekking	
Voor afscherming van 5 vrije aansluit-polen	KZ059



Een selectief opgebouwde net-beveiliging wordt door een 3-traps beveiligingsconcept bereikt. De vereiste maatregelen, voor het beveiligen van de hoofdvoeding en de apparatuur tegen overspanningen, worden in onderstaande stappen ingedeeld:

Trap 1:

De bliksemstroombeveiliging (grobbeveiliging) beveiligt de hoofdvoeding en wordt in de hoofdverdeler geplaatst. De bliksemstroombeveiliging is geconstrueerd conform EN 61643-11, type 1.

Trap 2:

De overspanningsbeveiligingen (middenbeveiliging) worden voornamelijk toegepast in de onderverdelers van de installatie. (Voor andere toepassingen zie de installatievoorbeelden op de volgende pagina's.) De overspanningsbeveiligingen zijn geconstrueerd conform EN 61643-11, type 2.

Trap 3:

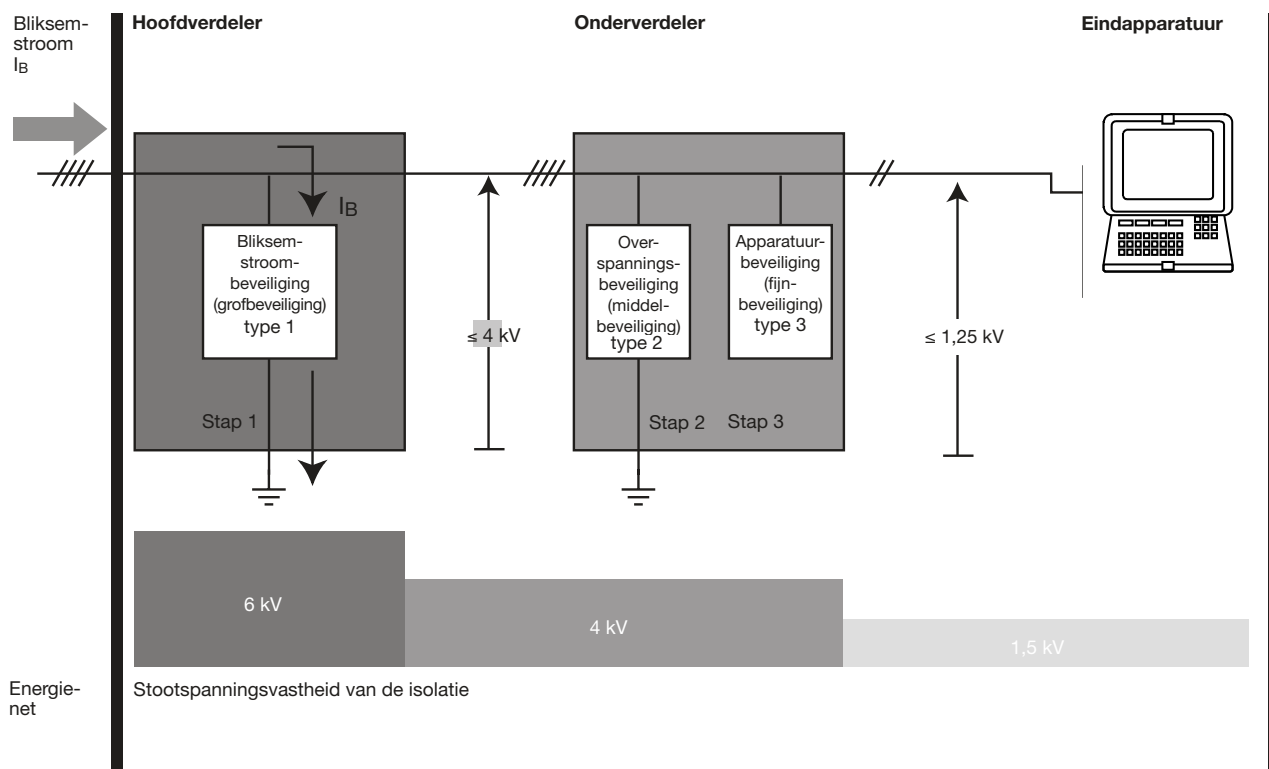
Apparatuurbeveiligingen (fijnbeveiliging) dienen met name voor het beveiligen van gevoelige apparatuur en worden in de onderverdelingen geplaatst voor de eindgroepen, type 3.

Deze drie trappen onderscheiden zich in hoofdzaak door de hoogte van het afleidvermogen (bliksemstroom I_B) en door de vereiste spanningsbegrenzing (restspanning). Het afleidvermogen en de vereiste spanningsbegrenzing worden bepaald door de isolatievastheid van het gedeelte van de installatie, waar de beveiligingscomponenten zijn toegepast.

De trappen van het beveiligingsconcept dienen op elkaar te worden afgestemd. De beveiligingscomponenten dienen van elkaar te zijn ontkoppeld. De ont koppeling houdt in dat beveiligingscomponenten met een laag afleidvermogen door de componenten met een hoger afleidvermogen worden beschermd.

De leidingen die tussen de verschillende beveiligingscomponenten zijn aangebracht, werken als ont koppelingsinductiviteit (zie voor de leidinglengte: installatiegegevens en voorbeelden op de volgende pagina's).

Elektrische installatie



Keuze van de beveiligingen:

Overspanningen veroorzaken ieder jaar weer aanzienlijke schade in elektrische installaties.

De blikseminslag kan afhankelijk van de ligging van een gebouw en de wijze van constructie, lichte schade aanrichten of zware gevolgen hebben. Daarnaast kunnen door schakelhandelingen in het net of de installatie, overspanningen ontstaan, die storingen of beschadigingen veroorzaken in elektrische en/of elektronische apparatuur.

Bij de keuze van de beveiliging(en) zal altijd rekening gehouden moeten worden met de kans dat naast de directe kosten (beschadiging van leidingen, kabels, apparatuur enz.) ook indirecte kosten (het uitvallen van de installatie en bijv. het computer-netwerk) ontstaan.






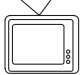

In onderstaande tabel worden de beveiligingen in drie klassen ingedeeld:

- bliksemstroombeveiliging (grofbeveiliging): type 1
- overspanningsbeveiliging (middenbeveiliging): type 2
- apparaatbeveiliging (fijnbeveiliging): type 3

Voor de keuze van de beveiliging(en) dienen twee criteria meegenomen te worden:

1. de omgeving, waarin het gebouw staat, in relatie tot het bliksemgevaar;
2. de gevoeligheid van de te beveiligen apparatuur.

Modulair
beveiligen

Beveiligingskeuzetabel		Omgeving in relatie tot bliksemgevaar		
		Groot risico - Bergachtig/heuvelachtig gebied - Vrijstaande gebouwen in 'open' gebied - Gebouwen: - met bliksemafleidersystemen - in de nabijheid van hoge bouwwerken, bomen of in de nabijheid van hoogspanningsleidingen	Gemiddeld risico - Middelhoge gebouwen in steden - Gebouwen in 'beperkt open' gebied	Minder risico ⁽¹⁾ - Woningen in dorpen, stadsdelen
Gevoeligheid van de apparatuur	minder gevoelig:  	① + ②	②	② ⁽¹⁾
	gevoelig:  	① + ②	②	②
	zeer gevoelig:   	① + ② + ③	① + ②	① + ②

⁽¹⁾ Ondanks het beperktere risico van bliksemgevaar kunnen overspanningen als gevolg van schakelhandelingen ontstaan; daarom is de toepassing van een overspanningsbeveiliging (middenbeveiliging) aan te bevelen.

Belangrijke installatiegegevens:

- voorwaarde voor een optimale betrouwbaarheid van de installatie is een volledige, volgens de geldende bepalingen uitgevoerde, potentiaalvereffening/aarding.
- de verbindingen van de verdelervoeding naar de beveiligingen en van de beveiligingen naar de potentiaalvereffeningsrail dienen zo kort mogelijk te zijn, om spanningsverliezen in de verbindingen te vermijden.
- de bliksemstroombeveiliging (grofbeveiliging) dient bij de voeding van de hoofdverdeler te worden gemonteerd. De overspanningsbeveiligingen (middenbeveiliging) worden bij de voeding in de onderverdelers aangebracht.
- tussen de beveiligingscomponenten dienen bepaalde leidinglengten te worden aangehouden:

zoals is aangegeven, werken de leidingen, die tussen de verschillende componenten aangebracht zijn als ontkoppeling inductiviteit. Gemiddeld is voor ont koppeling tussen de bliksemstroom- en de overspanningsbeveiligingen een leidinglengte van 15 m toereikend.

Indien deze leidinglengte niet kan worden gerealiseerd, dan kunnen gecombineerde overspanningsbeveiligingen worden toegepast.

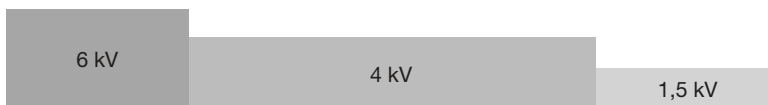
- Bliksemstroombeveiliging - type 1
- Overspanningsbeveiliging - type 2
- Apparatuurbeveiliging - type 3

Installatievoorbeelden:

Combinaties beveiligingen	Hoofdverdeler	Onderverdeler 1	Onderverdeler 2	Apparatuur	Leidinglengte L1	Leidinglengte L2
Bliksemstroombeveiliging type 1 + Overspanningsbeveiliging type 2	1	L1 2 3		televisie Hifi	15 m	
+ Apparatuurbeveiliging type 3	1 + 2	L1 3		PC wasmachine wasdroger diepvriezer ...	15 m naar keuze naar keuze	naar keuze
	1 + 2 3					
Bliksemstroombeveiliging type 1 + Overspanningsbeveiliging type 2	1	L1 2			15 m	
	1 + 2					
Overspanningsbeveiliging type 2 + Apparatuurbeveiliging type 3	2	L1 3			naar keuze	
	2 3					
		2	L2 3			naar keuze
		2 3				
Overspanningsbeveiliging type 2	2					
		2				
Apparatuurbeveiliging type 1	1 2	L1 2 3	L2 2 3		naar keuze	naar keuze

Modulair beveiligen

Stootspanningsvastheid van de isolatie



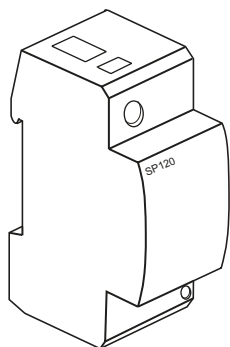
Niet-uitblazende bliksemstroombeveiligingen grofveiliging type 1

Deze beveiligingen kunnen zeer energierijke stootstromen (IEC 1024-1) verwerken.

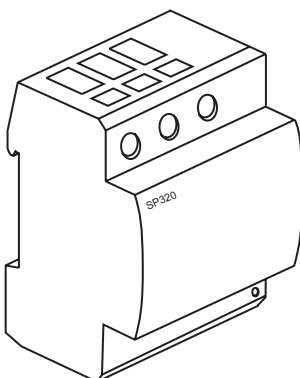
Door de gekapselde bouwvorm, waardoor geen uitblazing plaatsvindt, kunnen de beveiligingen direct naast de hoofdschakelaar worden gemonteerd.

De beveiligingen SP120 en SP320 hebben in installaties met een voorbeveiliging van kleiner dan 160 A geen aparte voorbeveiliging nodig. Bij installaties met een voorbeveiliging groter dan 160 A, dienen de bliksemstroombeveiligingen met een voorbeveiliging van 160 A te worden beveiligd (zie aansluitschema's op de vorige pagina's).

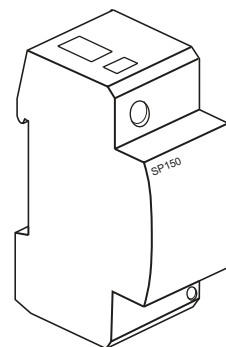
**Bliksemstroombeveiliging
type 1 SP120**



**Bliksemstroombeveiliging
type 1 SP320**



**Bliksemstroombeveiliging
type 1 SP150**



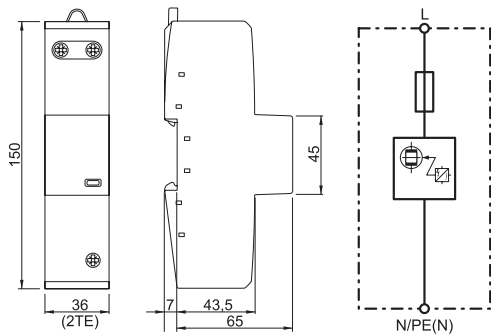
Modulair
beveiligen

Bestelnr.	SP120	SP320	SP150*
Normen	EN 61643-11		
Aantal polen	1	3	1
Moduulbreedte	2	4	2
Max. bedrijfsspanning U_c	255 V / 50 Hz		
Kortsluitstroomblossend bij max. bedrijfsspanning U_c	1,5 kA _{eff}		100 A _{eff}
Beproevingstroom (10/350) μs	50 kA (1-polig)	100 kA (3-polig)	50 kA (1-polig)
Beveiligingsniveau	≤ 4 kV		
Max. voorbeveiliging (zie boven)	≤ 160 A gL/gG		-
Kortsluitvastheid (bij max. voorbeveiliging)	50 kA / 50 Hz		-
Beschermingsgraad	IP20		
Omgevingstemperaturen			
Opslagtemperatuur	-40°C tot +80°C		
Bedrijfstemperatuur	-40°C tot +80°C		
Isolati weerstand	$\geq 10^3$ M Ω		
Aansluiting: (PE)			
adereindhuls	10 ... 35 mm ²		
massief	10 ... 50 mm ²		
Aanspreektijd	≤ 100 ns		
Aandraaimoment	7 Nm		

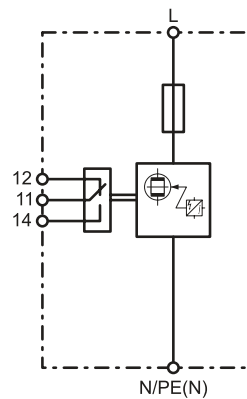
* Speciale uitvoering voor toepassing in TT-stelsel (schakeling 3+1) tussen nulleider N en aarde PE / potentiaalvereffening.

Gecombineerde bliksemstroombeveiliging met geïntegreerde zekering

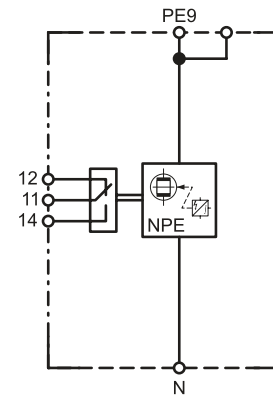
SPN180



SPN180R

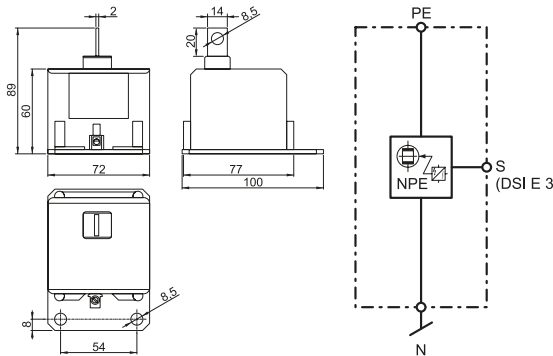


SPN180N

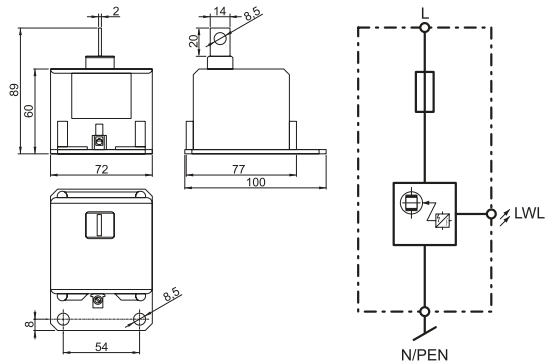


Bestelnr.	SPN180-SPN180R	SPN180N
Normen	EN 61643-11 2002-12 type 1 / class 41	
Energetisch gecoördineerde bev. tot eindverb.	type 1 + type 2	
Energetisch gecoördineerde bev. tot eindverb. ($\leq 5\text{m}$)	type 1 + type 2 + type 3	
Nominale spanning	230 V (50 / 60 Hz)	
Max. bedrijfsspanning U_c	255 V (50 / 60 Hz)	
Beproevingstroom I_{imp} (10/350 μs)	25 kA	100 kA
Specifieke energie (W/R)	156,25 kJ/Ohm	2,50 MJ/Ohm
Beveiligingsniveau U_p	$\leq 1,5$ kV	
Volgroom bluscapaciteit I_{fi}	50 kA _{eff}	100 kA _{eff}
Aanspreektijd	≤ 100 ns	
Max. beveiliging net	niet noodzakelijk	
Uitschakelvermogen interne back-up beveiliging	100 kA	
Max. prospectieve kortsluitstroom	100 kA _{eff} (220 kA piek)	
TOV Voltage	440 V / 120 min. – withstand	1200 V / 200 ms. – withstand
Bedrijfstemperatuur	-40 °C ... +80 °C	
Statusindicatie	groen / rood	
Aansluiting (L, N/PE(N)) min.	10 mm ² ma / fl	
Aansluiting (L, N/PE(N)) max.	50 mm ² me / 35 mm ² fl	
Beschermingsgraad	IP20	
Breedte	2 modulen	
Signaalcontact wissel (alleen op SPN180R)	AC 250 V / 0,5 A	
Aansluiting signaalcontact	1,5 mm ² mass.- / fijndr.	

Gecoördineerde 1-polige N-PE bliksemstroombeveiliging voor montage op rail, SPN190N



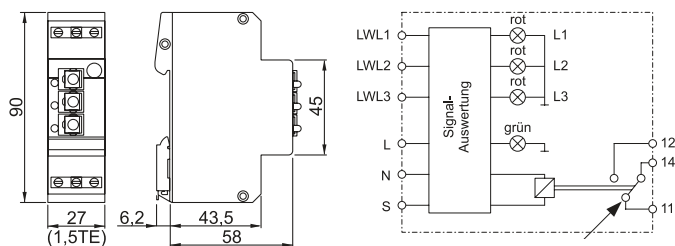
Gecoördineerde 1-polige bliksemstroombeveiliging met ingebouwde voorbeveiliging voor montage op rail, SPN190



Modulair beveiligen

Bestelnr.	SPN190N	SPN190
Normen	EN 61643-11 2002-12	
Nominale spanning U_n	230 V (50/60 Hz)	
Max. bedrijfsspanning U_c	255 V (50/60 Hz)	
Beveiligingsniveau U_p	$\leq 2,5$ kV (incl. 80 cm leiding)	
TOV Voltage U_T	1200 V / 200 ms withstands	440 V / 120min withstands
Volgroom bluscapaciteit I_n	100 kA rms	50 kA rms
Beproevingstroom $I_{imp}(10/350)$	100 kA	25 kA
Aanspreektijd t_A	≤ 100 ns	
Bedrijfstemperatuur	-40°C...+80°C	
Aansluiting min-max	35-50 mm ²	
Aansluiting SPN191 min-max	1-2,5 mm ² mass./flex.	
Aandraaimoment	8 Nm	
Monteren op	N rail min. 35 mm ²	PEN/N rail min. 35 mm ²

Glasvezelontvangst module SPN191



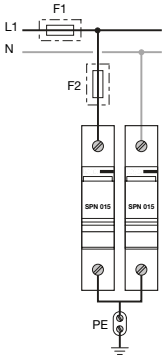
Bestelnr.	SPN191
Bedrijfsspanning U_n	230 V (50/60 Hz)
Max. voorbeveiliging	16 A gL/gG (C 16 A)
Vermogensverliezen P_v	$< 0,55$ W
Bedrijfstemperatuur	-40°C...+80°C
Signaalingang	3x glasvezelkabel
Statusindicatie	groene LED
Alarmindicatie	3x rode LED (L1-L2-L3)
Signaalcontact	250 V/0,5 A potentiaalvrij
Beschermingsgraad	IP20
Aansluiting min-max	0,5-4 mm ²

Overspanningsbeveiligingen (middenbeveiliging type 2)

Deze beveiligingen kunnen stootstromen tot 20 kA (volgens de impulsvorm 8/20 μ s) meerdere malen afleiden. De restspanning (beveiligingsniveau) bij 20 kA bedraagt 1,25 kV. Volgens de richtlijnen zijn de overspanningsbeveiligingen voorzien van een thermische beveiliging. De beveiliging schakelt het beveiligingselement - een vermogensvaristor - van het net, wanneer dit door frequent voorkomende of energierijke overspanningen wordt overbelast. Een defect-indicatie (rood) op de voorzijde van het steekelement signaleert de afschakeling van het beveiligingselement. Het voordeel van een 2-delige uitvoering is de mogelijkheid om tijdens een isolatiemeting het steekelement te verwijderen. Ook

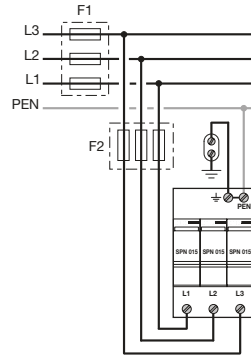
kan het steekelement in geval van aanspreken worden uitgewisseld zonder dat de voeding behoeft te worden uitgeschakeld. De overspanningsbeveiligingen zijn zowel met als zonder signaleringscontact leverbaar. Met behulp van het signaleringscontact kan de functie, resp. een defect van de beveiliging worden gemeld. Bij de meerpolige uitvoeringen wordt de functie van alle varistors, resp. het defect van minstens 1 varistor gemeld. De overspanningsbeveiligingen zijn voorzien van bi-connect aansluitklemmen. Hierdoor kunnen de beveiligingen eenvoudig worden doorverbonden met een hoofdschakelaar of met installatieautomaten.

Overspanningsbeveiliging type 2 1-polig SPN117



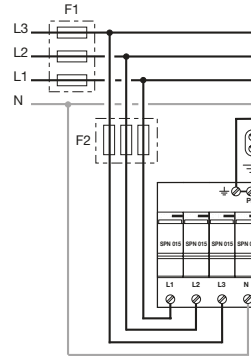
SPN115 is gelijk aan SPN117, maar zonder signaleringscontact

Overspanningsbeveiliging type 2 3-polig SPN317



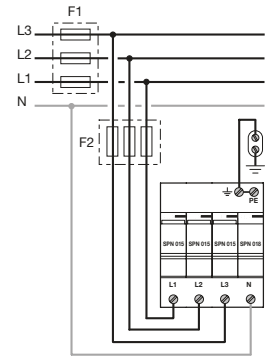
SPN315 is gelijk aan SPN317, maar zonder signaleringscontact

Overspanningsbeveiliging type 2 4-polig SPN417 (4 + 0)



SPN415 is gelijk aan SPN417, maar zonder signaleringscontact

Overspanningsbeveiliging type 2 4-polig SPN418 (3 + 1)



SPN418 is gelijk aan SPN419, maar zonder signaleringscontact

Modulair beveiligen

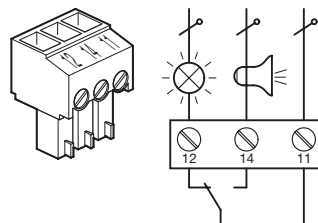
Voorbeveiliging/montageaanwijzingen:

- De overspanningsbeveiligingen mogen met maximaal 125 A worden voorbeveiligd.
- De potentiaalvereffeningsleiding dient gemeten te worden. De minimale doorsnede dient 6 mm² te bedragen.
- De verbindingen naar de overspanningsbeveiligingen en van de beveiligingen naar de potentiaalvereffeningsrail dienen zo kort mogelijk te zijn en van gelijke doorsnede als de hoofdstroomgeleiders met een max. van 25 mm² (soepel) of 35 mm² (massief).

Aansluiting van het potentiaalvrije signaleringscontact bij de overspanningsbeveiligingen SPN117, SPN317, SPN417, SPN419

Schakelvermogen:

I min.	250 V AC / 0,5 A	250 V DC / 0,1 A
I max.	125 V DC / 0,2 A	75 V DC / 0,5 A
Min.	0,25 mm ²	0,25 mm ²
Max.	1,5 mm ²	1,5 mm ²



Technische gegevens

Bestelnr.	Overspanningsbeveiliging - type 2 - steekelementen	
	SPN015	SPN018
Normen	EN-IEC 61643-1	
Afmeting (modulen)	1	
Nominale spanning U_n	230 V~	230 V~
Max. bedrijfsspanning U_c	275 V~	255 V~
Nominale afleidstroom I_{sn} (8/20 μ s)	15 kA	20 kA
Max. afleidstroom I_{max} (8/20 μ s)	40 kA	30 kA
Beveiligingsniveau U_p	$\leq 1,5$ kV	
Max. voorbeveiliging	125 A gL / gG	-
Techniek	Varistor (defectindicatie rood)	Gasontladingsafleider
Steekelement voor	SPN115, SPN117, SPN315, SPN317, SPN415, SPN417, SPN418, SPN419	SPN118, SPN418, SPN419
Omgevingstemperaturen	-40°C tot 80°C	
Opslagtemperatuur	-40°C tot 80°C	
Bedrijfstemperatuur	-40°C tot 80°C	

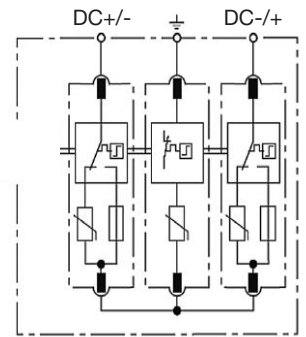
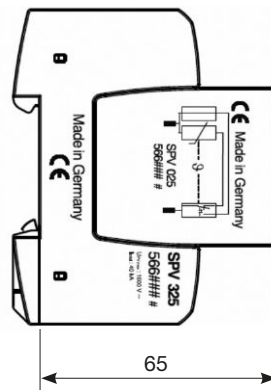
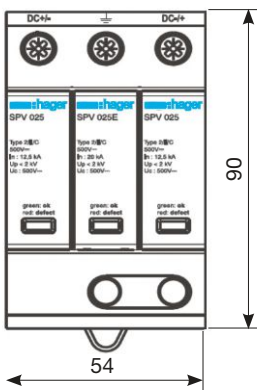
Technische gegevens

Bestelnr.	Overspanningsbeveiliging - type 2								
	SPN115	SPN117	SPN118	SPN315	SPN317	SPN415	SPN417	SPN418	SPN419
Steekelement	1 x SPN015	1 x SPN018	1 x SPN018	3 x SPN015	3 x SPN015	4 x SPN015	4 x SPN015	3 x SPN015 1 x SPN018	3 x SPN015 1 x SPN018
Aantal polen	1	1	1	3	3	4	4	4	4
Omgevings-temperatuur	-40°C tot 80°C								
Beschermingsgraad	IP20								
Signaleringscontact	-	✓	-	-	✓	-	✓	-	✓
Signaleringscontact (wisselcontact)									
Schakelvermogen									
250 V AC	-	0,5 A	-	-	0,5 A	-	0,5 A	-	0,5 A
250 V DC	-	0,1 A	-	-	0,1 A	-	0,1 A	-	0,1 A
125 V DC	-	0,2 A	-	-	0,2 A	-	0,2 A	-	0,2 A
75 V DC	-	0,5 A	-	-	0,5 A	-	0,5 A	-	0,5 A
Aansluiting signaleringscontact:									
min. (mm ²)	-	0,25	-	-	0,25	-	0,25	-	0,25
max (mm ²)	-	1,5	-	-	1,5	-	1,5	-	1,5
Aansluiting	1,5 mm ² ... 2,5 mm ²								
Aandraaimoment	5 Nm								
Netvorm	TN-S	TN-S	TT	TN-S	TN-S	TN-S	TN-S	TT	TT

Technische gegevens

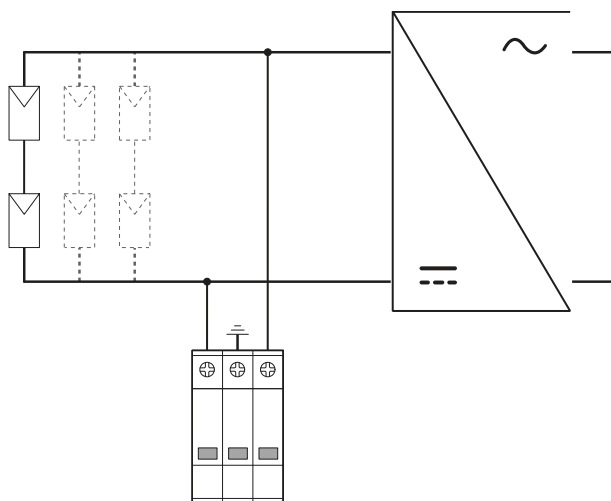
Bestelnr.	SPV352
Normen	EN 61643-11 type 2
Beveiligingsniveau U_p	≤ 4 kV
Max. bedrijfddpanning U_c	≤ 100 V DC
Nominale afleidstroom (8/20)	12,5 kA
Maximale afleidstroom (8/20)	25 kA
Aanspreektijd	≤ 25 ns
Aandraaimoment	4 Nm
Bedrijfstemperatuur	-40 °C ... +80 °C
Statusindicatie	groen / rood
Aansluiting	1,5-35/25 mm ² (ma/fl)
Beschermingsgraad	IP20
Breedte	3 modules

Afmetingen

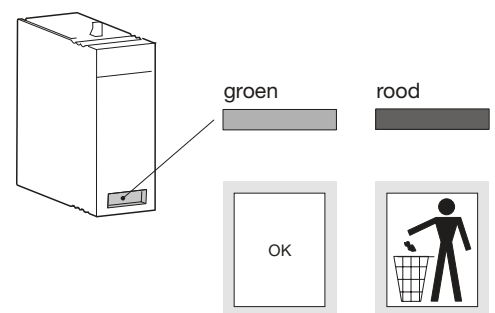


Modulair
beveiligen

Installatieschema



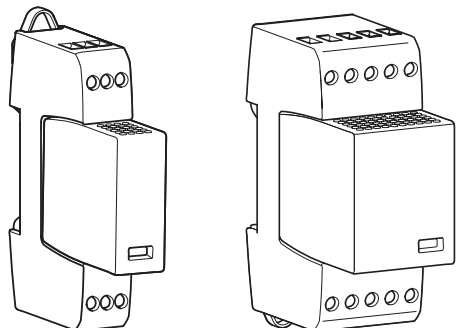
Statusindicatie



Om een optimale overspanningsbeveiliging te garanderen, is het aan te bevelen om groepen met eindapparatuur, zoals bijv. computers, audio- en visuele apparatuur, gebouwautomatiseringscomponenten, etc. te voorzien van een type 3 apparaatbeveiliging.

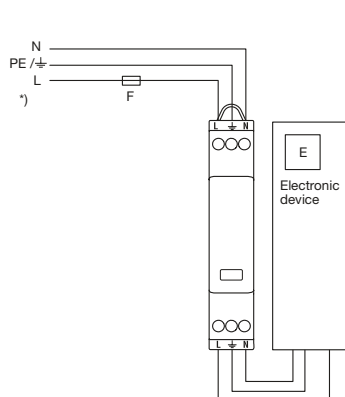
De apparaatbeveiliging is de laatste stap van het net-beveiligings-concept en heeft de taak om het spanningsniveau naar een voor de apparatuur acceptabele waarde te reduceren. De apparaatbeveiliging SP203N of SPN403N kan rechtstreeks achter de type 2 middenbeveiliging worden geïnstalleerd. De beveiliging is voorzien van een foutindicatie.

Apparaatbeveiliging type 3, 1-polig SPN203N of 4-polig SPN403N

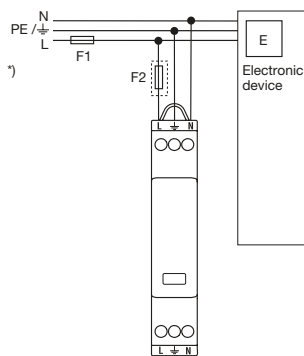


Aansluitschema SPN203N

Serieel

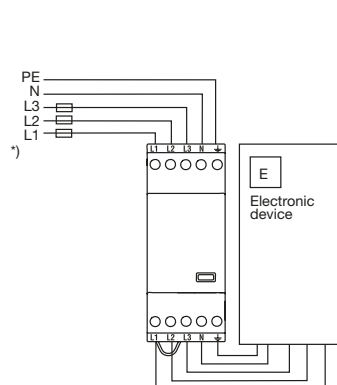


Paralleel

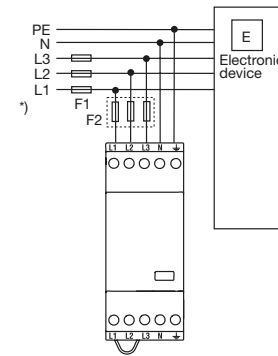


Aansluitschema SPN403N

Serieel



Paralleel



Modulair
beveiligen

Technische gegevens

Bestelnr.	Overspanningsbeveiliging (type 3)	
	SPN203N	SPN403N
Normen	EN 61643-11, IEC 61643-1	
Afmeting (modulen)	1	2
Nominale spanning U_n	230 V~ (50/60 Hz)	230/400 V~ (50/60 Hz)
Max. bedrijfsspanning U_c	250 V~ (50/60 Hz)	255/440 V~ (50/60 Hz)
Nominale afleidstroom I_{sn} (8/20 μ s)	L(N)/PE, L/N = 3 kA	L1-L2-L3 (N)/PE = 3 kA
Isolatiespanning I_{oc} (8/20 μ s)	L(N)/PE, L/N = 6 kV	L1-L2-L3 (N)/PE, L1-L2-L3 N = 6kV
Beveiligingsniveau U_p	L N \leq 1,25 kV L (N) PE \leq 1,5 kV	L1-L2-L3/N \leq 1 kV L1-L2-L3(N) \leq 1,5 kV
Voorbeveiliging	25 A gG, B 25 A	25 A gG, B 25 A
Techniek	Varistor (defectindicatie rood)	Gasontladingsafleider
Omgevingstemperaturen Opslagtemperatuur Bedrijfstemperatuur	-40°C tot 80°C -40°C tot 80°C	
Aansluiting adereindhuls massief	0,5 mm ² ... 2,5 mm ² 0,5 mm ² ... 4 mm ²	
Beschermingsgraad	IP20	

Technische gegevens

Bestelnr.	SPK102	SPK200	SPK300	SPK402	SPK404	SPK502	TG029
Normen	EN 61643-21						
Nominale spanning	180 V	48 V	24 V	24 V	24 V	5 V	24 V
Beveiligingsniveau U _p	≤ 500 V	≤ 500 V	≤ 300 V	≤ 550 V	≤ 550 V	≤ 550 V	≤ 650 V
Beproevingstroom (10/350)	2,5 kA	-	2,5 kA	2,5 kA	2,5 kA	2,5 kA	-
Nominale afleidstroom (8/20)	2,5 kA	2,5 kA	10 kA	10 kA	10 kA	10 kA	5 kA
Vervangbare cartridge	Ja	Nee	Nee	Ja	Ja	Ja	Nee
Montage op Din-rail	Ja	Ja	Ja	Ja	Ja	Ja	Nee
Aarding via Din-rail	6 mm ²	1,5 mm ²	4 mm ²	6 mm ²			
Bedrijfstemperatuur	-40 °C ... +80 °C						
Statusindicatie	-	-	Test uitg.	-	-	-	-
Aansluiting max	2,5 mm ²	RJ45	F-conn.	2,5 mm ²	2,5 mm ²	2,5 mm ²	0,8 mm ²
Aandraaimoment	0,4 Nm			0,4 Nm	0,4 Nm	0,4 Nm	
Beschermingsgraad	IP20						
Breedte	12 mm	19 mm	27 mm	12 mm	12 mm	12 mm	11,6 mm

Toepassing SPK102, SPK402, SPK404, SPK502 volgens Interface/Signaal

Bestelnr.	SPK102	SPK402	SPK404	SPK502
Wheater station; temperature sensor (24 Vmax; 4-20 mA)		X	X	
MOD Bus				X
BACnet MS/TP				X
CAN-Bus (data line only)				X
C-Bus (Honeywell)				X
Device Net (data line only)				X
FSK				X
IEC-BUS (RS485)				X
Interbus INLINE remote Bus				X
LON-TP/FIT 10				X
MPI Bus				X
N1 LAN				X
N2 Bus (Johnson Controls, LON, FIT 10)				X
PROFIBUS-DP/FMS				X
PROFIBUS SIMATIC NET				X
PSM-EG-RS485				X
Rackbus (RS485)				X
RS485				X
RS422, V11				X
SafetyBus p				X
SUCONNECT				X
Video (2-wire)				X
a/b wires	X			
ADSL	X			
ADSL 2+	X			
ISDN UK0/UP0	X			
T DSL	X			
Telecommunication systems	X			
4-20 mA		X	X	
Fieldbus Foundation		X	X	
FIPIO/FIPWAY		X	X	
K bus		X	X	
LUXMATE bus		X	X	
PROFIBS PA		X	X	
Dali Bus		X	X	

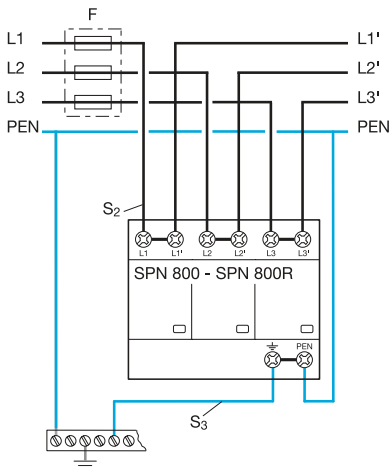
Toepassing SPK200 volgens Interface/Signaal

Bestelnr.	SPK200
Ethernet	X
Modbus	X
Telefonie	X
IP-camera	X
Video (2-wire)	X
Industrial Ethernet	X
ATM	X
Ethernet 10/100/1000	X
FDDI, CDDI	X
Power over Ethernet (PoE)	X
Token ring	X
VG AnyLAN	X
BACnet IP	X
HDSL	X
SHDSL	X
VoiP	X

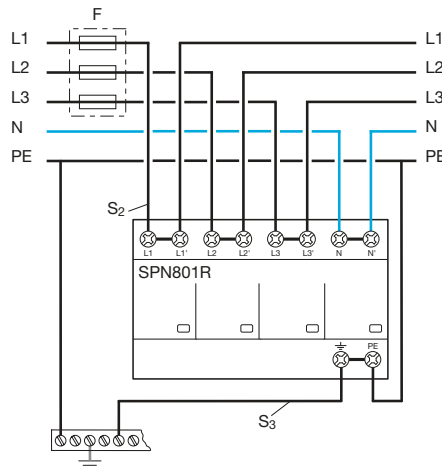
Toepassing SPK300 volgens Interface/Signaal

Bestelnr.	SPK300
TV	X
CATV	X
SAT	X
Sky DSL	X

Toepassing in stelsel: Seriële aansluiting TN-C en TN-C-S

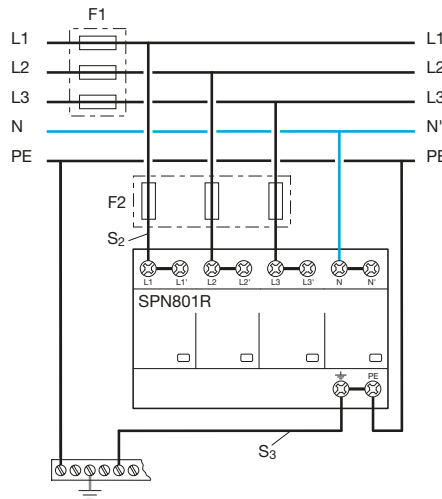
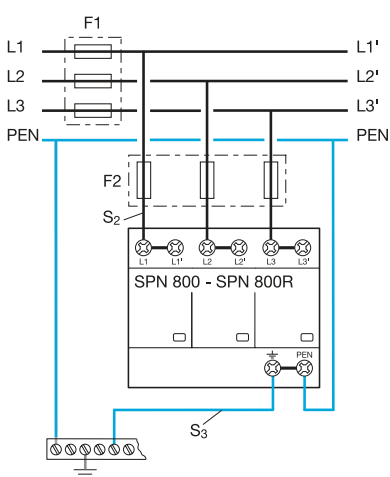


Toepassing in stelsel TN - S



F gL/gG	F A	S ₂ mm ²	S ₃ mm ²
F ↓ OK	≤ 125 A	25	10
	35	10	16
	40	10	16
	50	10	16
	63	10	16
	80	16	16
F ↓ TNS parallel	100	25	16
	125	35	16

Parallele aansluiting

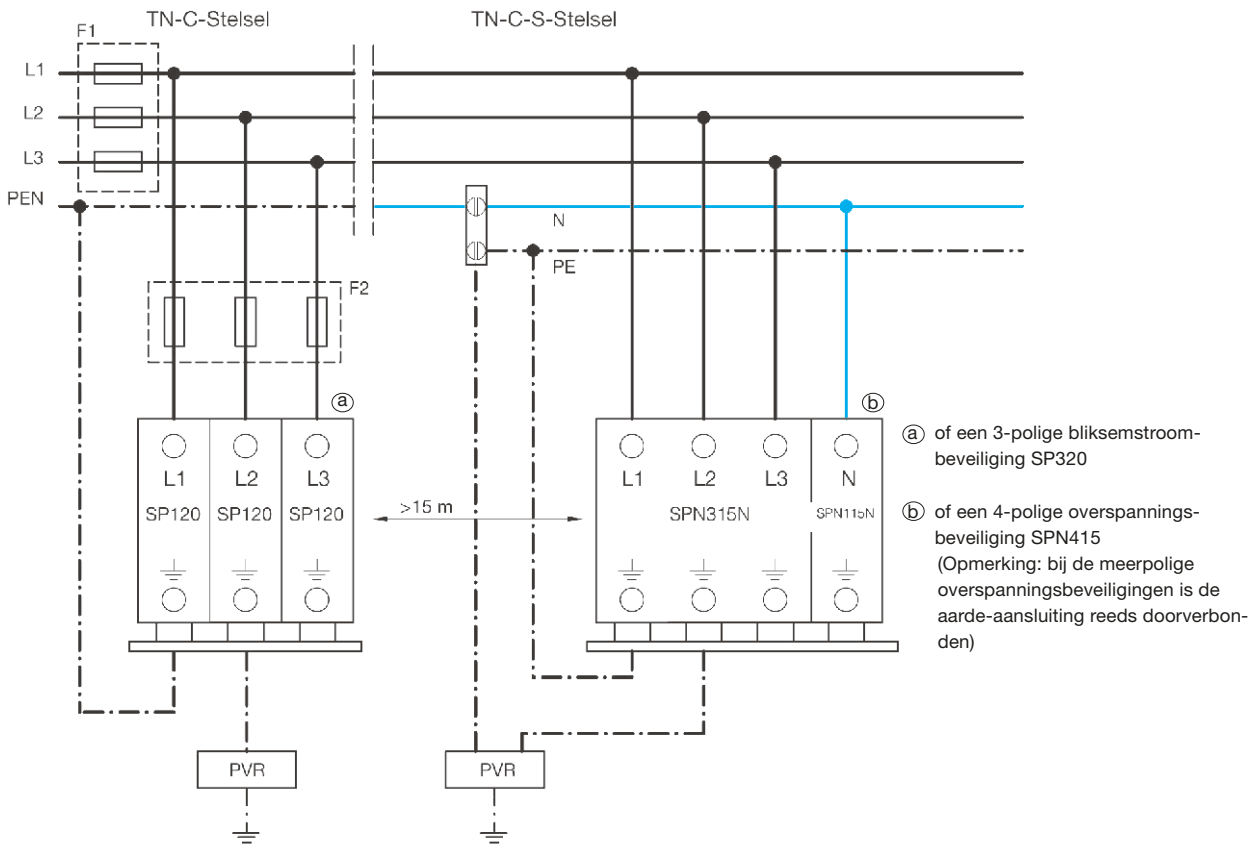


F1 - F2 gL/gG	F1 A	S ₂ mm ²	S ₃ mm ²	F2 A
F1 ↓ = 315 A	25	10	16	-
	35	10	16	-
	40	10	16	-
	50	10	16	-
	63	10	16	-
	80	10	16	-
F1 ↓ F2 ↓ F2	100	16	16	-
	125	16	16	-
	160	25	25	-
	200	35	35	-
	250	35	35	-
	315	50	50	-
	>	50	50	315
	315	50	50	315

 Modulaar
beveiligen

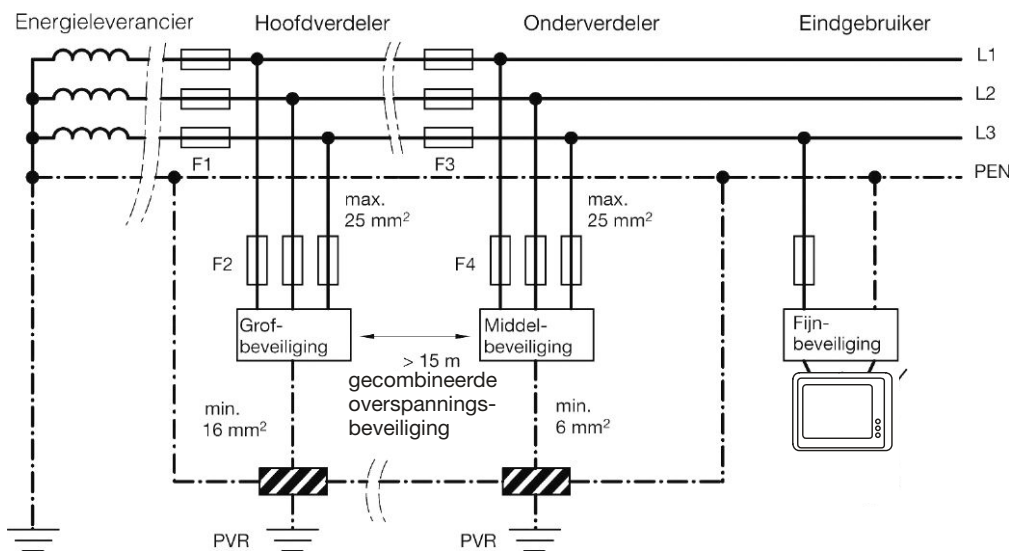
Bestelnr.	SPN800(R)	SPN801(R)	SPN802(R)
Normen	EN 61643-11 2002 + A11 2007		
Bouwworm	modulaar		
Breedte in modulen (17,5 mm)	6 ■	8 ■	8 ■
Netstelsel	TNC	TNS	TT
Nominale spanning U _c (max. toegelaten spanning)	255 V/50 Hz		
Volgroom blusvermogen bij nominale spanning	25 kA _{eff}		
Beproevingstroom (10/350) μs	75 kA	100 kA	
Beschermingsniveau U _p	≤ 1,5 kV		
voorbeveiliging - seriële bedrading - parallelle bedrading	125 A gG 315 A gG		
Kortsluitvastheid I _{fi}	25 kA _{eff}		
Beschermingsgraad	IP20		
Bedrijfstemperatuur	-40 °C tot +60 °C		
Aansluiting fijnradig massief	10 mm ² tot 35 mm ² (25 mm ² = L1', L2', L3') 10 mm ² tot 50 mm ² (35 mm ² = L1', L2', L3')		
Aandraaimoment	7 Nm		
Aansprektijd	≤ 100 ns		
Contact	1 wissel		

**Toepassing in meerdere stroomstelsels:
TN-C-stelsel en TN-C-S-stelsel**



De voorbeveiliging F2 kan vervallen, indien de beveiliging F1 ≤ 100 A is.

Aansluitschema, voorbeeld TN-C-stelsel



Opmerking:
Indien de beveiliging F3 groter is dan 125 A, dient een extra voorbeveiliging F4 van 125 A te worden opgenomen.

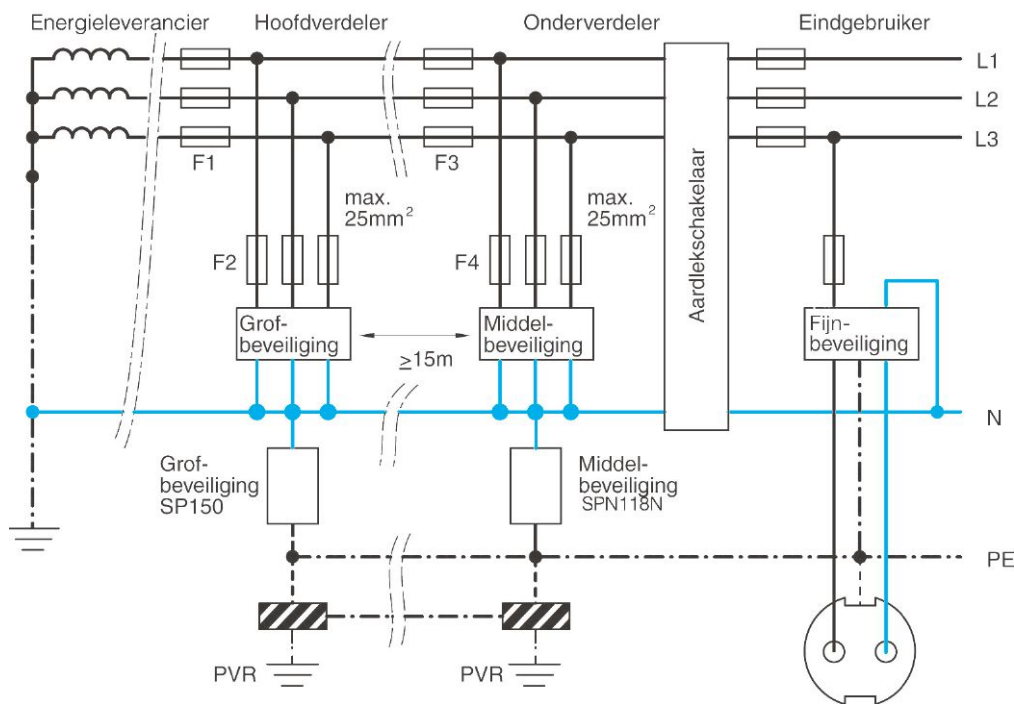
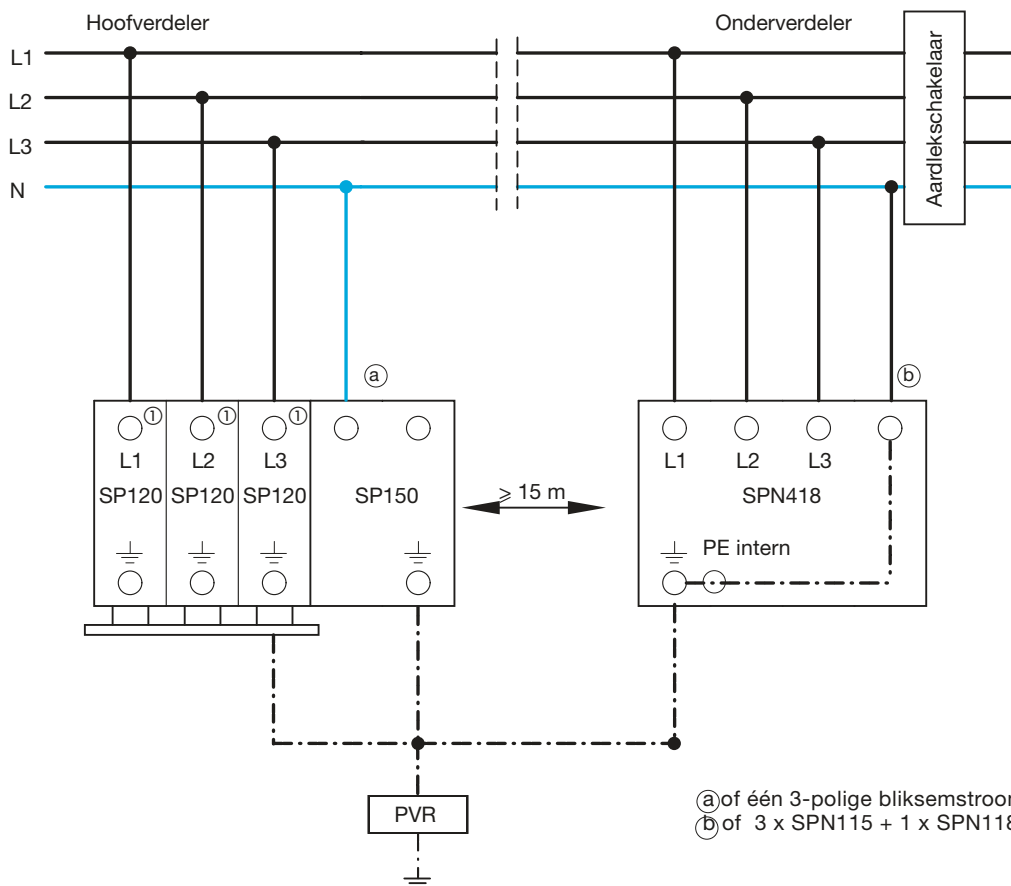
TN-S-stelsel

Bij een TN-S-stelsel is voor de nulleider een extra bliksemstroom- en overspanningsbeveiliging vereist.

Toepassing in TT-stelsel:

2-traps beveiligingsconcept in TT-stelsel. Hier wordt de bliksemstroombeveiliging **SP150** toegepast.

Modulair
beveiligen



Opmerking:

Indien de beveiliging F3 groter is dan 125 A, dient een extra voorbeveiliging F4 van 125 A te worden opgenomen.

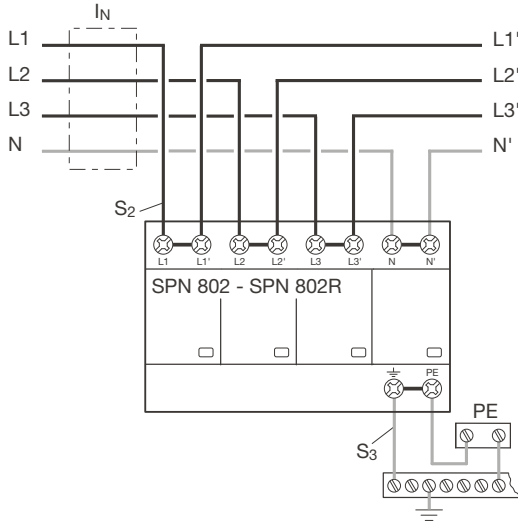
Aansluitschema, TT-stelsel met aardlekschakelaar

Opmerking:

Indien een grofbeveiliging en middenbeveiliging in één verdeler worden opgenomen, moet een ontkoppelingsinductiviteit worden toegepast.

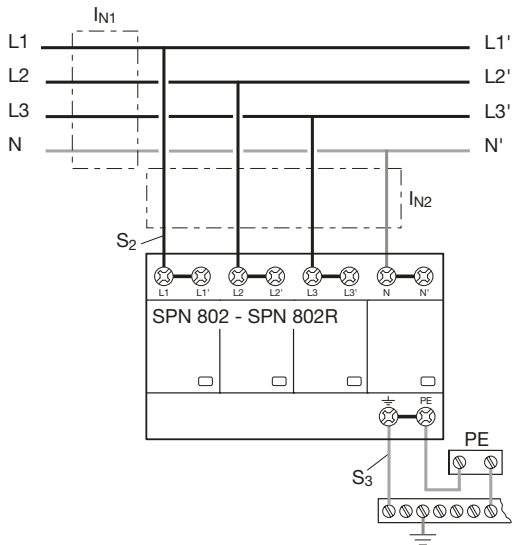
Toepassing in meerdere stroomstelsels:
TT stelsel
SPN802 - SPN802R

Seriële aansluiting



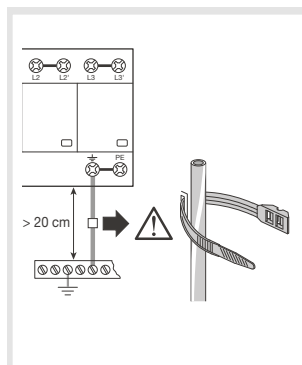
I_N		F A	S_2 mm ²	S_3 mm ²
 $I_N \leq 125$ A ↓ OK	25	25	10	16
	35	35	10	16
	40	40	10	16
	50	50	10	16
	63	63	10	16
 $I_N > 125$ A ↓ TT 3+1 parallel	80	80	16	16
	100	100	25	16
	125	125	35	16

Parallele aansluiting

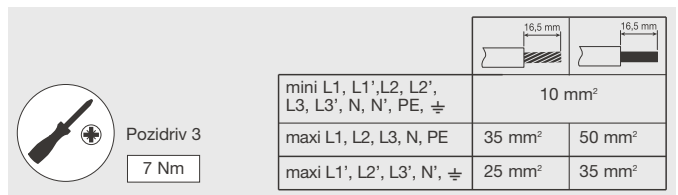
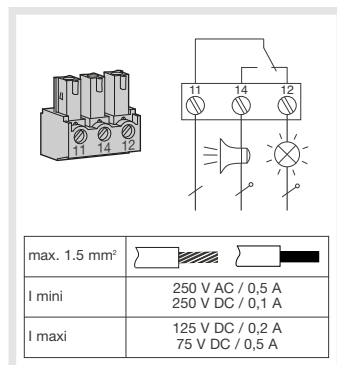


Type	I_N	I_{N1}	I_{N2}	F1 A	S_2 mm ²	S_3 mm ²
	≤ 315 A gL/gG	/	/	25	10	16
				35	10	16
				40	10	16
				50	10	16
				63	10	16
				80	10	16
Hager	≤ 160 A	/	/	100	16	16
				125	16	16
				160	25	25
				200	35	35
				250	35	35
				315	50	50
Hager	> 160 A	Hager	160 A	> 315	50	50

Aarding



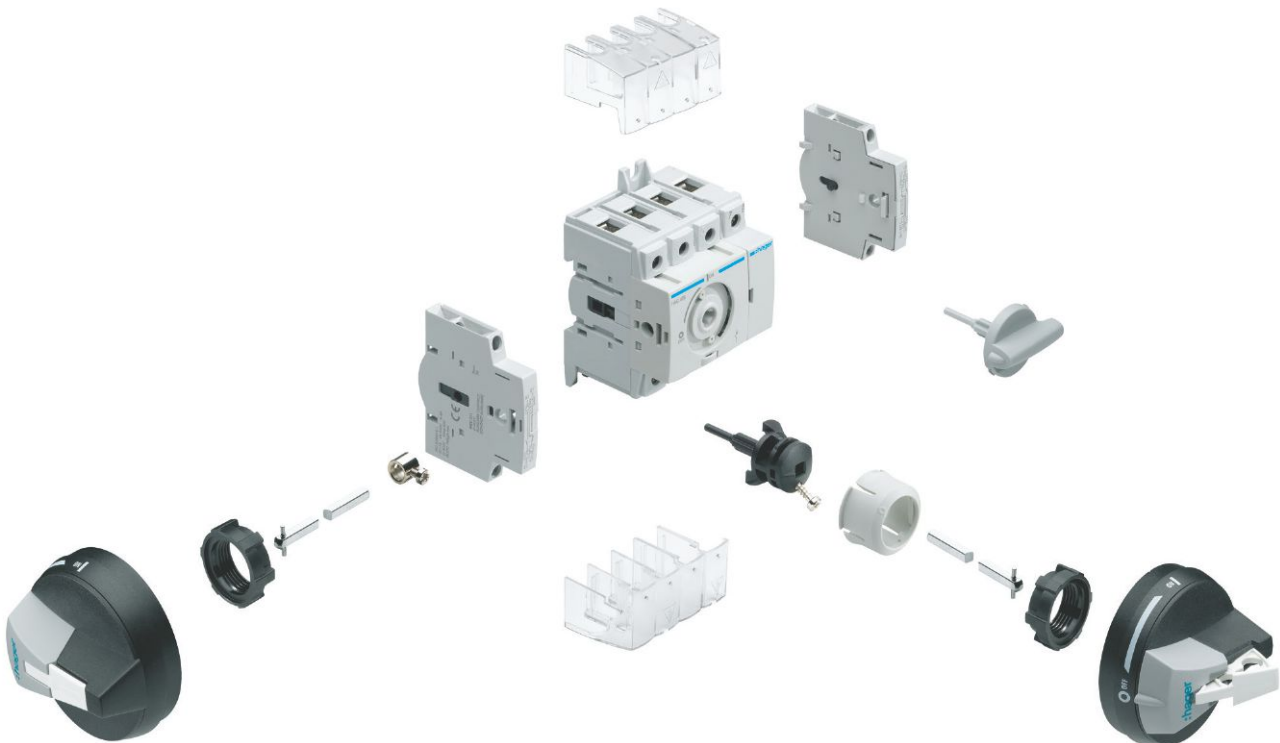
Hulpcontacten



Modulair schakelen

Schakelcomponenten

U kunt bij ons terecht voor diverse modulaire schakelcomponenten. Lastscheiders, omschakelaars, magneetschakelaars, trappenhuisautomaten en diverse relais als impuls-, hulp- en voorrangrelais. De componenten zijn geschikt voor DIN-railmontage of montage op een montageplaat.



Tip: vanaf pagina 260 vindt u verdere uitgebreide informatie over bijvoorbeeld het schakelen van moderne belastingen en warmteberekeningen.

05

pagina

Modulaire lastscheiders en omschakelaars	224
Magneetschakelaars	239
Impulsrelais, voorrangrelais en trappenhuisautomaten	245
Technische informatie	250

Eigenschappen:

- uitgerust met Fast operation ON & OFF
- KEMA-gecertificeerd volgens IEC/EN 60947-3
- accessoires toepasbaar:
 - hulpcontact (ESC080)
 - hangslotvergrendeling (MZN175)
 - klemafdekking (MZN120)
 - scheidingschot (MZN121)

Technische gegevens:

- 230 V /440 V
- In: 16 A t/m 125 A
- 1-, 2-, 3-, 4-polig
- lichtgrijze tuimel
- bouwgrootte 16-32, 40-63, 80-125
- vanaf bouwgrootte 40-63 met Bi-connection

► Technische informatie vindt u vanaf pagina 250



SBN163

Modulaire lastscheider, 1-polig

Eigenschappen:

- SBN133 en SBN164 in bovenliggende bouwgrootte voor aansluitgemak en/of toepassen van doorverbindingsrails



Omschrijving	I _n (A)	Mod.	Verp.	Bestelnr.
Modulaire lastscheider 1-polig 16 A, grijze tuimel	16	1	1	SBN116
Modulaire lastscheider 1-polig 25 A, grijze tuimel	25	1	1	SBN125
Modulaire lastscheider 1-polig 32 A, grijze tuimel	32	1	1	SBN132
Modulaire lastscheider 1-polig 32 A, grijze tuimel, bouwgrootte 40 - 63 A	32	1	1	SBN133
Modulaire lastscheider 1-polig 40 A, grijze tuimel	40	1	1	SBN140
Modulaire lastscheider 1-polig 63 A, grijze tuimel	63	1	1	SBN163
Modulaire lastscheider 1-polig 63 A, grijze tuimel, bouwgrootte 80 - 125 A	63	1	1	SBN164
Modulaire lastscheider 1-polig 80 A, grijze tuimel	80	1	1	SBN180
Modulaire lastscheider 1-polig 100 A, grijze tuimel	100	1	1	SBN190
Modulaire lastscheider 1-polig 125 A, grijze tuimel	125	1	1	SBN199



SBN263

Modulaire lastscheider, 2-polig

Eigenschappen:

- SBN233 en SBN264 in bovenliggende bouwgrootte voor aansluitgemak en/of toepassen van doorverbindingsrails



Omschrijving	I _n (A)	Mod.	Verp.	Bestelnr.
Modulaire lastscheider 2-polig 16 A, grijze tuimel	16	1	1	SBN216
Modulaire lastscheider 2-polig 25 A, grijze tuimel	25	1	1	SBN225
Modulaire lastscheider 2-polig 32 A, grijze tuimel	32	1	1	SBN232
Modulaire lastscheider 2-polig 32 A, grijze tuimel, bouwgrootte 40 - 63 A	32	2	1	SBN233
Modulaire lastscheider 2-polig 40 A, grijze tuimel	40	2	1	SBN240
Modulaire lastscheider 2-polig 63 A, grijze tuimel	63	2	1	SBN263
Modulaire lastscheider 2-polig 63 A, grijze tuimel, bouwgrootte 80 - 125 A	63	2	1	SBN264
Modulaire lastscheider 2-polig 80 A, grijze tuimel	80	2	1	SBN280
Modulaire lastscheider 2-polig 100 A, grijze tuimel	100	2	1	SBN290
Modulaire lastscheider 2-polig 125 A, grijze tuimel	125	2	1	SBN299

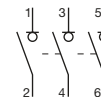


SBN399

Modulaire lastscheider, 3-polig

Eigenschappen:

- SBN333 en SBN364 in bovenliggende bouwgroote voor aansluitgemak en/of toepassen van doorverbindingsrails



Omschrijving	I _n (A)	Mod.	Verp.	Bestelnr.
Modulaire lastscheider 3-polig 16 A, grijze tuimel	16	2	1	SBN316
Modulaire lastscheider 3-polig 25 A, grijze tuimel	25	2	1	SBN325
Modulaire lastscheider 3-polig 32 A, grijze tuimel	32	2	1	SBN332
Modulaire lastscheider 3-polig 32 A, grijze tuimel, bouwgroote 40 - 63 A	32	3	1	SBN333
Modulaire lastscheider 3-polig 40 A, grijze tuimel	40	3	1	SBN340
Modulaire lastscheider 3-polig 63 A, grijze tuimel	63	3	1	SBN363
Modulaire lastscheider 3-polig 63 A, grijze tuimel, bouwgroote 80 - 125 A	63	3	1	SBN364
Modulaire lastscheider 3-polig 80 A, grijze tuimel	80	3	1	SBN380
Modulaire lastscheider 3-polig 100 A, grijze tuimel	100	3	1	SBN390
Modulaire lastscheider 3-polig 125 A, grijze tuimel	125	3	1	SBN399

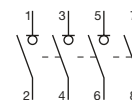


SBN499

Modulaire lastscheider, 4-polig

Eigenschappen:

- SBN433 en SBN464 in bovenliggende bouwgroote voor aansluitgemak en/of toepassen van doorverbindingsrails



Omschrijving	I _n (A)	Mod.	Verp.	Bestelnr.
Modulaire lastscheider 4-polig 16 A, grijze tuimel	16	2	1	SBN416
Modulaire lastscheider 4-polig 25 A, grijze tuimel	25	2	1	SBN425
Modulaire lastscheider 4-polig 32 A, grijze tuimel	32	2	1	SBN432
Modulaire lastscheider 4-polig 32 A, grijze tuimel, bouwgroote 40 - 63 A	32	4	1	SBN433
Modulaire lastscheider 4-polig 40 A, grijze tuimel	40	4	1	SBN440
Modulaire lastscheider 4-polig 63 A, grijze tuimel	63	4	1	SBN463
Modulaire lastscheider 4-polig 63 A, grijze tuimel, bouwgroote 80 - 125 A	63	4	1	SBN464
Modulaire lastscheider 4-polig 80 A, grijze tuimel	80	4	1	SBN480
Modulaire lastscheider 4-polig 100 A, grijze tuimel	100	4	1	SBN490
Modulaire lastscheider 4-polig 125 A, grijze tuimel	125	4	1	SBN499

Eigenschappen:

- uitgerust met Fast operation ON & OFF
- KEMA-gecertificeerd volgens IEC/EN 60947-3
- accessoires toepasbaar:
 - hulpcontact (ESC080)
 - hangslotvergrendeling (MZN175)
 - klemafdekking (MZN120)
 - scheidingschot (MZN121)

Technische gegevens:

- 230 V /440 V
- In: 40 A t/m 125 A
- 1-, 2-, 3-, 4-polig
- rode tuimel
- bouwgrootte 40-63, 80-125
- Bi-connection

► Technische informatie vindt u vanaf pagina 250



SBR140

Modulaire lastscheider, 1-polig, met rode tuimel



Omschrijving	I _n (A)	Mod.	Verp.	Bestelnr.
Modulaire lastscheider 1-polig 40 A, rode tuimel	40	1	1	SBR140
Modulaire lastscheider 1-polig 63 A, rode tuimel	63	1	1	SBR163
Modulaire lastscheider 1-polig 80 A, rode tuimel	80	1	1	SBR180
Modulaire lastscheider 1-polig 100 A, rode tuimel	100	1	1	SBR190
Modulaire lastscheider 1-polig 125 A, rode tuimel	125	1	1	SBR199



SBR263

Modulaire lastscheider, 2-polig, met rode tuimel

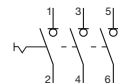


Omschrijving	I _n (A)	Mod.	Verp.	Bestelnr.
Modulaire lastscheider 2-polig 40 A, rode tuimel	40	2	1	SBR240
Modulaire lastscheider 2-polig 63 A, rode tuimel	63	2	1	SBR263
Modulaire lastscheider 2-polig 80 A, rode tuimel	80	2	1	SBR280
Modulaire lastscheider 2-polig 100 A, rode tuimel	100	2	1	SBR290
Modulaire lastscheider 2-polig 125 A, rode tuimel	125	2	1	SBR299



SBR340

Modulaire lastscheider, 3-polig, met rode tuimel

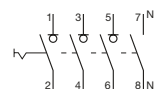


Omschrijving	I _n (A)	Mod.	Verp.	Bestelnr.
Modulaire lastscheider 3-polig 40 A, rode tuimel	40	3	1	SBR340
Modulaire lastscheider 3-polig 63 A, rode tuimel	63	3	1	SBR363
Modulaire lastscheider 3-polig 80 A, rode tuimel	80	3	1	SBR380
Modulaire lastscheider 3-polig 100 A, rode tuimel	100	3	1	SBR390
Modulaire lastscheider 3-polig 125 A, rode tuimel	125	3	1	SBR399



SBR463

Modulaire lastscheider, 4-polig, met rode tuimel



Omschrijving	I _n (A)	Mod.	Verp.	Bestelnr.
Modulaire lastscheider 4-polig 40 A, rode tuimel	40	4	1	SBR440
Modulaire lastscheider 4-polig 63 A, rode tuimel	63	4	1	SBR463
Modulaire lastscheider 4-polig 80 A, rode tuimel	80	4	1	SBR480
Modulaire lastscheider 4-polig 100 A, rode tuimel	100	4	1	SBR490
Modulaire lastscheider 4-polig 125 A, rode tuimel	125	4	1	SBR499

Eigenschappen:

- uitgerust met Fast operation ON & OFF
- KEMA-gecertificeerd volgens IEC/EN 60947-3
- accessoires toepasbaar:
 - hulpcontact (ESC080)
 - hangslotvergrendeling (MZN175)
 - klemafdekking (MZN120)
 - scheidingschot (MZN121)

Technische gegevens:

- 230 V /440 V
- In: 16 A t/m 32 A
- 1 module breed
- lichtgrijze tuimel
- oranje led:
 - Levensduur van 100.000 uur
- aansluitdoorsnede:
 - Massief 16 mm²
 - Soepel 10 mm²
- bouwmaat 16-32

► Technische informatie vindt u vanaf pagina 250



SBB116

Modulaire lastscheider, 1-polig, incl. led, aansluiting onder



Omschrijving	I _n (A)	Mod.	Verp.	Bestelnr.
Modulaire lastscheider 1-polig 16 A, indicatielamp, aansluiting onder	16	1	1	SBB116
Modulaire lastscheider 1-polig 25 A, indicatielamp, aansluiting onder	25	1	1	SBB125
Modulaire lastscheider 1-polig 32 A, indicatielamp, aansluiting onder	32	1	1	SBB132



SBT116

Modulaire lastscheider, 1-polig, incl. led, aansluiting boven



Omschrijving	I _n (A)	Mod.	Verp.	Bestelnr.
Modulaire lastscheider 1-polig 16 A, indicatielamp, aansluiting boven	16	1	1	SBT116
Modulaire lastscheider 1-polig 25 A, indicatielamp, aansluiting boven	25	1	1	SBT125
Modulaire lastscheider 1-polig 32 A, indicatielamp, aansluiting boven	32	1	1	SBT132



SBB216

Modulaire lastscheider, 2-polig, incl. led, aansluiting onder



Omschrijving	I _n (A)	Mod.	Verp.	Bestelnr.
Modulaire lastscheider 2-polig 16 A, indicatielamp, aansluiting onder	16	1	1	SBB216
Modulaire lastscheider 2-polig 25 A, indicatielamp, aansluiting onder	25	1	1	SBB225
Modulaire lastscheider 2-polig 32 A, indicatielamp, aansluiting onder	32	1	1	SBB232



SBT216

Modulaire lastscheider, 2-polig, incl. led, aansluiting boven



Omschrijving	I _n (A)	Mod.	Verp.	Bestelnr.
Modulaire lastscheider 2-polig 16 A, indicatielamp, aansluiting boven	16	1	1	SBT216
Modulaire lastscheider 2-polig 25 A, indicatielamp, aansluiting boven	25	1	1	SBT225
Modulaire lastscheider 2-polig 32 A, indicatielamp, aansluiting boven	32	1	1	SBT232



SBM225

Modulaire lastscheider, 2-polig, incl. led, aansluiting boven en onder



Omschrijving	I _n (A)	Mod.	Verp.	Bestelnr.
Modulaire lastscheider 2-polig 16 A, indicatielamp, aansluiting boven+onder	16	1	1	SBM216
Modulaire lastscheider 2-polig 25 A, indicatielamp, aansluiting boven+onder	25	1	1	SBM225
Modulaire lastscheider 2-polig 32 A, indicatielamp, aansluiting boven+onder	32	1	1	SBM232



ESC080

Hulpcontact

Eigenschappen:

- compatibel met modulaire lastscheiders en magneetschakelaars
- achteraf toepasbaar
- 1 maak- en 1 verbreekcontact



Omschrijving	I_n (A)	Mod.	Verp.	Bestelnr.
Hulpcontact 1m, 1v, voor magneetschakelaar en modulaire lastscheiders	6	0,5	1	ESC080



MZN120

Klemafdekking

Eigenschappen:

- compatibel op modulaire lastscheiders bouwgrootte 40-63



Omschrijving	Verp.	Bestelnr.
Klemafdekking installatieautomaten en modulaire lastscheiders	4	MZN120



MZN121

Fase-scheidingsschot

Eigenschappen:

- compatibel voor modulaire lastscheiders bouwgrootte 40-63 en 80-125
- 1 set = 3 stuks



Omschrijving	Verp.	Bestelnr.
Scheidingsschot voor installatieautomaten en mod. lastscheiders (set=3 stuks)	set	MZN121



MZN175

Hangslotvergrendeling

Eigenschappen:

- verhindert onbevoegd inschakelen
- toepasbaar op modulaire componenten met standaard tuimel bijv. lastscheiders t/m 125 A, installatieautomaten, aardlekschakelaars tot 63 A, etc.



Omschrijving	Verp.	Bestelnr.
Hangslotvergrendeling instal, aardlek, HACO, lastscheiders	2	MZN175

Modulaire lastscheiders

- Voor montage op DIN-rail of montageplaat
- draaibediening direct op het component
- in UIT-positie vergrendelbaar met hangslot
- In: 20 tot 600 A
- bouwgrootte M1 - M2

- beschermingsgraad: IP20
- gegarandeerde in- en uitschakelingen en veilige scheiding in alle laagspanningsnetten
- norm: IEC/EN 60947-3

► Technische informatie vindt u vanaf pagina 253



HAB406

Lastscheiders, 3- en 4-polig, t/m 63 A, bouwgrootte M1

Eigenschappen:

- AC 23 - 690 V AC
- isolatiespanning Ui: 800 V AC
- kooiklemmen tot max. 16 mm² massief
- zichtbare schakelpositie

Omschrijving	I _n (A)	Mod.	Verp.	Bestelnr.
Lastscheider 3-polig 32 A modulair M1	32	2,5	1	HAB303
Lastscheider 3-polig 40 A modulair M1	40	2,5	1	HAB304
Lastscheider 3-polig 63 A modulair M1	63	2,5	1	HAB306
Lastscheider 4-polig 20 A modulair M1	20	3,5	1	HAB402
Lastscheider 4-polig 32 A modulair M1	32	3,5	1	HAB403
Lastscheider 4-polig 40 A modulair M1	40	3,5	1	HAB404
Lastscheider 4-polig 63 A modulair M1	63	3,5	1	HAB406



HAC410

Lastscheiders, 3- en 4-polig, 80 A t/m 100 A, bouwgrootte M2

Eigenschappen:

- AC 23 - 690 V AC
- isolatiespanning Ui: 800 V AC
- kooiklemmen tot max. 35 mm² massief
- zichtbare schakelpositie

Omschrijving	I _n (A)	Mod.	Verp.	Bestelnr.
Lastscheider 3-polig 80 A modulair M2	80	3	1	HAC308
Lastscheider 4-polig 63 A modulair M2	63	4	1	HAC406
Lastscheider 4-polig 80 A modulair M2	80	4	1	HAC408
Lastscheider 4-polig 100 A modulair M2	100	4	1	HAC410

Modulaire lastscheiders

Voor montage op DIN-rail of montageplaat
 - draaibediening direct op het component in UIT-positie
 - vergrendelbaar met hangslot
 - In: 63 tot 600 A

- beschermingsgraad: IP20
 - gegarandeerde in- en uitschakelingen en
 veilige scheiding in alle laagspanningsnetten
 - norm: IEC/EN 60947-3

► Technische informatie
 vindt u vanaf pagina 253



HZC113

Verlengassen voor lastscheiders

Eigenschappen:
 - 3 afmetingen

Omschrijving	Verp. Bestelnr.
Verlengas lastscheider HA/HI, lengte 150 mm M1-2	1 HZC111
Verlengas lastscheider HA/HI, lengte 200 mm M1-2	1 HZC112
Verlengas lastscheider HA/HI, lengte 320 mm M1-2	1 HZC113



HZC010

Draaibediening, voor montage op deur

Eigenschappen:
 - IP55
 - afsluitbaar met hangslot (max. 3 stuks)
 - zonder verlengas; deze kunt u separaat bijbestellen

Omschrijving	Verp. Bestelnr.
Draaibediening lastscheider HA, M1-2	1 HZC010



HZC311

Hulpcontacten voor lastscheiders

Eigenschappen:
 - vervroegd openend

Omschrijving	Mod.	Verp. Bestelnr.
Hulpcontact 1 maak + 1 verbreek lastscheider M1-2-V	0,5 1	HZC311
Hulpcontact 2 maak lastscheider M1-2-V	0,5 1	HZC312



HZC212

Afschermkappen voor lastscheiders boven en onder

Omschrijving	Verp. Bestelnr.
Afschermkap set 3-polig M1	1 HZC211
Afschermkap set 4-polig M1	1 HZC212
Afschermkap set 3-polig M2	1 HZC213
Afschermkap set 4-polig M2	1 HZC214

Modulaire lastscheiders

- Voor montage op DIN-rail of montageplaat
- draaibediening direct op het component
- in UIT-positie vergrendelbaar met hangslot
- In: 100 tot 160 A
- bouwmaat MV

- beschermingsgraad: IP20
- gegarandeerde in- en uitschakelingen en veilige scheiding in alle laagspanningsnetten
- norm: IEC/EN 60947-3

► Technische informatie vindt u vanaf pagina 253



HAE416

Lastscheiders, 3- en 4-polig, 100 - 160 A, bouwmaat MV

Eigenschappen:

- AC 23 - 690 V AC
- isolatiespanning U_i : 800 V AC
- kooiklemmen tot max. 70 mm² massief
- HAE416 160 A vanaf 205 mm-diepe verdelers
- zichtbare schakelpositie

Omschrijving	I_n (A)	Mod.	Verp.	Bestelnr.
Lastscheider 3-polig 100 A modulair MV	100	6,25	1	HAE310
Lastscheider 3-polig 125 A modulair MV	125	6,25	1	HAE312
Lastscheider 3-polig 160 A modulair MV	160	6,25	1	HAE316
<hr/>				
Lastscheider 4-polig 100 A modulair MV	100	8	1	HAE410
Lastscheider 4-polig 125 A modulair MV	125	8	1	HAE412
Lastscheider 4-polig 160 A modulair MV	160	8	1	HAE416



HZC114

Verlengassen voor lastscheiders

Eigenschappen:

- 3 afmetingen

Omschrijving	Verp.	Bestelnr.
Verlengas lastscheider HA, lengte 150 mm MV	1	HZC114
Verlengas lastscheider HA, lengte 200 mm MV	1	HZC115
Verlengas lastscheider HA, lengte 320 mm MV	1	HZC116



HZC014

Draaibediening, voor montage op deur

Eigenschappen:

- IP55
- afsluitbaar met hangslot (max. 3 stuks)
- zonder verlengas; deze kunt u separaat bijbestellen

Omschrijving	Verp.	Bestelnr.
Draaibediening lastscheider HA, MV	1	HZC014



HZC311

Hulpcontacten voor lastscheiders

Eigenschappen:

- vervroegd openend

Omschrijving	I_n (A)	Mod.	Verp.	Bestelnr.
Hulpcontact 1 maak + 1 verbreek lastscheider M1-2-V	6	0,5	1	HZC311
Hulpcontact 2 maak lastscheider M1-2-V	6	0,5	1	HZC312



HZC218

Afschermkappen voor lastscheiders boven en onder

Omschrijving	Verp.	Bestelnr.
Afschermkap set 3-polig MV	1	HZC217
Klemmenafdekking 4-polig 20-160 A	1	HZC218

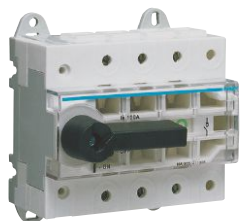
Modulaire lastscheiders

- voor montage op DIN-rail of montageplaat
- draaibediening direct op het component
- in de UIT-positie vergrendelbaar met een hangslot
- In: 125 en 160 A
- beschermingsgraad: IP20
- gegarandeerde in- en uitschakelingen en veilige scheiding in alle laagspanningsnetten

- dubbele contactonderbreking per fase
 - zichtbare contactscheiding
- Norm: IEC/EN 60947-3

Toepassing:
in verdelers met 125 mm DIN-railafstand

► Technische informatie vindt u vanaf pagina 255



HA306

Lastscheiders, 3- en 4-polig, 125 - 160 A, compact

Eigenschappen:

- AC 22 - 400 V AC
- aansluiting: kooiklem
125 A: max. 50 mm² massief (kooiklem)
160 A: max. 70 mm² massief (M8 vlag)
- compact voor DIN-railafstand 125 mm
- isolatiespanning 125/160 A: 690/750 V AC
- zichtbare schakelpositie

Omschrijving	I _n (A)	Mod.	Verp.	Bestelnr.
Lastscheider 3-polig 125 A modulair compact	125	6	1	HA306
Lastscheider 3-polig 160 A modulair compact	160	8,5	1	HA307
Lastscheider 4-polig 125 A modulair compact	125	6	1	HA406
Lastscheider 4-polig 160 A modulair compact	160	8,5	1	HA407



HZC103

Verlengassen

Omschrijving	Uitvoering	Verp.	Bestelnr.
Verlengas lastscheider HA306-407 of omschakelaar HI40xR, lengte 200 mm	200 mm	1	HZC103
Verlengas lastscheider HA306-407 of omschakelaar HI40xR, lengte 320 mm	320 mm	1	HZC104



HZC002

Draaibediening voor montage op deur

Eigenschappen:

- IP55

Omschrijving	Uitvoering	Verp.	Bestelnr.
Draaibediening lastscheider HA304-407; veiligheidslastscheider HFD312-440	125 en 160 A	1	HZC002



HZ022

Hulpcontacten voor lastscheiders

Eigenschappen:

- In 5 A - 250 V ~
- voor lastscheiders 125 - 160 A compact

Omschrijving	Mod.	Verp.	Bestelnr.
Hulpcontact 1 maak + 1 verbreek lastscheider 125-160 A compact	0,5	1	HZ022



HZ062

Afschermkappen voor lastscheiders boven en onder

Omschrijving	Verp.	Bestelnr.
Afschermkap lastscheiders 125 en 160 A (boven of onder)	1	HZ062



HZ072

Kooiklemmen lastscheider 160 A compact

Eigenschappen:

- massief/soepel met kabelschoen van 10-95 mm²
- HZ072: 1 set is 3 stuks
- HZ082: 1 set is 4 stuks

Omschrijving	Verp.	Bestelnr.
Aansluitklemmen 4-polig 160 A (3 stuks)	1 set	HZ072
Aansluitklemmen 4-polig 160 A (4 stuks)	1 set	HZ082

Eigenschappen:

- conform IEC 60947-1 en 60947-3
- geschikt voor plaatsing in een PV-installatie

► Technische informatie vindt u vanaf pagina 250



SB432PV

Modulaire lastscheider 32 A, DC

Eigenschappen:

- 4-polig schakelend
- I_{nom} 1000 V DC
- twee contacten per geleider gebruiken
- aandraaimoment 1,6 Nm (PZ2)
- aansluiting soepel 4 - 10 mm²
massief 4 - 16 mm²

Omschrijving

Lastscheider 4-polig 32 A, 1000 V DC

I_n (A)	Mod.	Verp.	Bestelnr.
32	3,5	1	SB432PV

Eigenschappen:

- KEMA-gecertificeerd volgens IEC/EN 60947-3
- met nulstand (I-0-II) of zonder (I-II)

Technische gegevens:

- 230 V /440 V
- In: 16 A t/m 40 A
- 1-, 2-, 3- en 4-polig
- lichtgrijze tuimel
- bouwmaat 16-32, 40-63

► Technische informatie vindt u vanaf pagina 250



SFB125

Modulaire lastomschakelaars, 1-polig, met nulstand



Eigenschappen:

- 'common point' aan de boven- of onderzijde van het component

Omschrijving	I _n (A)	Mod.	Verp.	Bestelnr.
Modulaire omschakelaar 1-polig 16 A, NO.NC, I-0-II, common point onder	16	1	1	SFB116
Modulaire omschakelaar 1-polig 25 A, NO.NC, I-0-II, common point onder	25	1	1	SFB125
Modulaire omschakelaar 1-polig 32 A, NO.NC, I-0-II, common point onder	32	1	1	SFB132



Omschrijving	I _n (A)	Mod.	Verp.	Bestelnr.
Modulaire omschakelaar 1-polig 25 A, NO.NC, I-0-II, common point boven	25	1	1	SFT125
Modulaire omschakelaar 1-polig 32 A, NO.NC, I-0-II, common point boven	32	1	1	SFT132
Modulaire omschakelaar 1-polig 40 A, NO.NC, I-0-II, common point boven	40	1	1	SFT140

Modulair schakelen



SFT232

Modulaire lastomschakelaars, 2-polig, met nulstand



Eigenschappen:

- 'common point' aan de boven- of onderzijde van het component

Omschrijving	I _n (A)	Mod.	Verp.	Bestelnr.
Modulaire omschakelaar 2-polig 16 A, NO.NC, I-0-II, common point onder	16	2	1	SFB216
Modulaire omschakelaar 2-polig 25 A, NO.NC, I-0-II, common point onder	25	2	1	SFB225
Modulaire omschakelaar 2-polig 32 A, NO.NC, I-0-II, common point onder	32	2	1	SFB232



Omschrijving	I _n (A)	Mod.	Verp.	Bestelnr.
Modulaire omschakelaar 2-polig 25 A, NO.NC, I-0-II, common point boven	25	2	1	SFT225
Modulaire omschakelaar 2-polig 32 A, NO.NC, I-0-II, common point boven	32	2	1	SFT232
Modulaire omschakelaar 2-polig 40 A, NO.NC, I-0-II, common point boven	40	2	1	SFT240



SFT340

Modulaire lastomschakelaars, 3-polig, met nulstand



Eigenschappen:

- 'common point' aan de bovenzijde van het component

Omschrijving	I _n (A)	Mod.	Verp.	Bestelnr.
Modulaire omschakelaar 3-polig 40 A, NO.NC, I-0-II, common point boven	40	3	1	SFT340



SFT440

Modulaire lastomschakelaars, 4-polig, met nulstand

Eigenschappen:

- 'common point' aan de bovenzijde van het component



Omschrijving	I _n (A)	Mod.	Verp.	Bestelnr.
Modulaire omschakelaar 4-polig 40 A, NO.NC, I-0-II, common point boven	40	4	1	SFT440



SFH125

Modulaire lastomschakelaars, 1-polig, zonder nulstand

Eigenschappen:

- 'common point' aan de boven- of onderzijde van het component
- SFM125 en SFM132: 1 maak- en 1 verbreekcontact (NO en NC)



Omschrijving	I _n (A)	Mod.	Verp.	Bestelnr.
Modulaire omschakelaar 1-polig 25 A, NO.NC, I-II, common point boven	25	1	1	SFH125
Modulaire omschakelaar 1-polig 32 A, NO.NC, I-II, common point boven	32	1	1	SFH132



Omschrijving	I _n (A)	Mod.	Verp.	Bestelnr.
Modulaire omschakelaar 1-polig 16 A, NO.NC, I-II, common point onder	16	1	1	SFL116
Modulaire omschakelaar 1-polig 25 A, NO.NC, I-II, common point onder	25	1	1	SFL125
Modulaire omschakelaar 1-polig 32 A, NO.NC, I-II, common point onder	32	1	1	SFL132



Omschrijving	I _n (A)	Mod.	Verp.	Bestelnr.
Modulaire omschakelaar 1-polig 25 A, NO+NC, I-II	25	1	1	SFM125
Modulaire omschakelaar 1-polig 32 A, NO+NC, I-II	32	1	1	SFM132

Modulair schakelen



SFH225

Modulaire lastomschakelaars, 2-polig, zonder nulstand

Eigenschappen:

- 'common point' aan de boven- of onderzijde van het component



Omschrijving	I _n (A)	Mod.	Verp.	Bestelnr.
Modulaire omschakelaar 2-polig 25 A, NO.NC, I-II, common point boven	25	2	1	SFH225
Modulaire omschakelaar 2-polig 32 A, NO.NC, I-II, common point boven	32	2	1	SFH232



Omschrijving	I _n (A)	Mod.	Verp.	Bestelnr.
Modulaire omschakelaar 2-polig 16 A, NO.NC, I-II, common point onder	16	2	1	SFL216
Modulaire omschakelaar 2-polig 25 A, NO.NC, I-II, common point onder	25	2	1	SFL225
Modulaire omschakelaar 2-polig 32 A, NO.NC, I-II, common point onder	32	2	1	SFL232

Modulair lastomschakelaar

- norm: IEC/EN 60947-3
- onder belasting omschakelen van 2 laagspanningscircuits met veilige scheiding

Optionele toebehoren:

- bediening op de deur
- hulpcontacten

► Technische informatie vindt u vanaf pagina 257

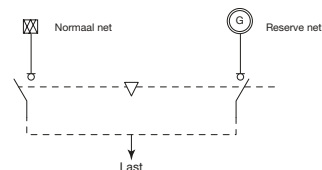


HIM404

Lastomschakelaar, modulair

Eigenschappen:

- 3 vaste posities: I, 0, II
- 4-polig
- IP20



Omschrijving	I_n (A)	Mod.	Verp.	Bestelnr.
Omschakelaar 4-polig 20 A modulair M1	20	7	1	HIM402
Omschakelaar 4-polig 40 A modulair M1	40	7	1	HIM404
Omschakelaar 4-polig 63 A modulair M2	63	8	1	HIM406
Omschakelaar 4-polig 80 A modulair M2	80	8	1	HIM408



HZC113

Verlengassen voor lastomschakelaars

Eigenschappen:

- 3 afmetingen

Omschrijving	Verp.	Bestelnr.
Verlengas lastscheider HA/HI, lengte 150 mm M1-2	1	HZC111
Verlengas lastscheider HA/HI, lengte 200 mm M1-2	1	HZC112
Verlengas lastscheider HA/HI, lengte 320 mm M1-2	1	HZC113



HZC016

Draaibediening

Eigenschappen:

- Zonder verlengassen
- IP55

Omschrijving	Verp.	Bestelnr.
Draaibediening omschakelaar HI 3 posities, M1-2	1	HZC016



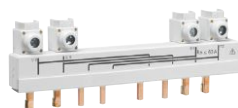
HZC311

Hulpcontacten voor lastscheiders

Eigenschappen:

- vervroegd openend

Omschrijving	Mod.	Verp.	Bestelnr.
Hulpcontact 1 maak + 1 verbreek lastscheider M1-2-V	0,5	1	HZC311
Hulpcontact 2 maak lastscheider M1-2-V	0,5	1	HZC312



HZC707

Doorverbinding rail

Eigenschappen:

- 40 A en 80 A
- 25 kA (I_{pk})

Omschrijving	Verp.	Bestelnr.
Doorverbindingrail 20-40 A, 4-polig, voor HIM402/404	1	HZC707
Doorverbindingrail 63-80 A, 4-polig, voor HIM406/408	1	HZC709

Lastomschakelaar modulair

- 4-polig
- 100 en 125 A
- $U_n = 400/690$ V AC
- onder belasting omschakelen van 2 laagspanningscircuits

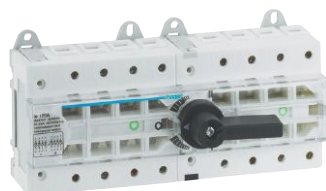
Eigenschappen:

- veilige scheiding
- componenten voor DIN-rails
- aansluiting:
 - HI405R 4-50 mm² massief
 - HI406R 4-50 mm² massief
- norm: IEC/EN 60947-3

Optionele toebehoren:

- bediening op de deur
- hulpcontacten
- doorverbindingsrail

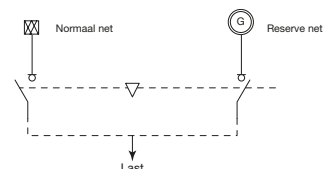
► Technische informatie vindt u vanaf pagina 255



HI406R

Lastomschakelaar, modulair

- 3 vaste posities: I, 0, II
- 4-polig
- IP20



Omschrijving	I_n (A)	Mod.	Verp.	Bestelnr.
Omschakelaar 4-polig 100 A modulair compact	100	12	1	HI405R
Omschakelaar 4-polig 125 A modulair compact	125	12	1	HI406R



HZC103

Verlengassen

Omschrijving	Verp.	Bestelnr.
Verlengas lastscheider HA304-407 of omschakelaar HI40xR, lengte 200 mm	1	HZC103
Verlengas lastscheider HA304-407 of omschakelaar HI40xR, lengte 320 mm	1	HZC104



HZI001

Draaibediening

Eigenschappen:

- zonder verlengassen
- IP55

Omschrijving	Verp.	Bestelnr.
Draaibediening 3 posities omschakelaar HI40xR; 1 positie vergrendelbaar	1	HZI001
Draaibediening 3 posities omschakelaar HI40xR; 3 posities vergrendelbaar	1	HZI004



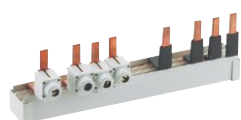
HZ160R

Hulpcontacten voor lastomschakelaar

Eigenschappen:

- U_n : 250 V AC, AC 1
- 2 wisselcontacten
- I_n : 5 A
- vervroegd openend en met aanduiding van de posities 1 + 2

Omschrijving	Verp.	Bestelnr.
Hulpcontact 2 wissel omschakelaar 100 - 125 A	1	HZ160R



HZ156R

Doorverbindingsrail

Eigenschappen:

- voor HI405R, HI406R

Omschrijving	Verp.	Bestelnr.
Doorverbindingsrail omschakelaar 100-125 A	1	HZ156R

Modulaire automatische lastomschakelaar

- onder belasting automatisch omschakelen tussen twee netten
- spannings- en frequentiebewaking (automatische omschakeling uitschakelbaar)
- testcommando
- defectmelding
- generatorset start relais

- dipswitch-instelling voor Netwerk – Frequentie – “0” positie – Toepassing
- hysteresis-instelling van 5 tot 20 % voor spanning/frequentie
- tijdvertraging instelbaar van 0 tot 60 sec. voor omschakelen
- tijdvertraging instelbaar van 0 tot 30 min. voor terugschakelen
- meting en bewaking van voltage en frequentie
- norm: IEC/EN 60947-3

► Technische informatie vindt u vanaf pagina 258



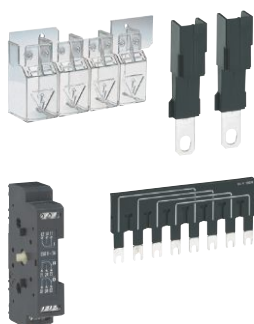
HIC410A

Automatische lastomschakelaars, modulair

Eigenschappen:

- 3 schakelposities I, 0 en II automatisch en handbedienbaar
- 4-polig

Omschrijving	I _n (A)	Mod.	Verp.	Bestelnr.
Omschakelaar motorbediend 4-polig 63 A modulair HIC	63	18	1	HIC406A
Omschakelaar motorbediend 4-polig 80 A modulair HIC	80	18	1	HIC408A
Omschakelaar motorbediend 4-polig 100 A modulair HIC	100	18	1	HIC410A
Omschakelaar motorbediend 4-polig 125 A modulair HIC	125	18	1	HIC412A
Omschakelaar motorbediend 4-polig 160 A modulair HIC	160	18	1	HIC416A



Toebehoren voor automatische lastomschakelaars

Omschrijving	Mod.	Verp.	Bestelnr.
Klemmenafdekking 4-polig 20-160 A		1	HZC218
Eenfase spanningsaftakking		1	HZI230
Hulpcontact 1NO+1NC 20-160 A	1	1	HZI300
Doorverbindingsrail 2 x 4-polig 63-125 A		1	HZI400
Doorverbindingsrail 2 x 4-polig 160 A		1	HZI401
Verzegelbare afdekking		1	HZI210

HIC toebehoren

Elektrische levensduur:

30.000 cycli onder voorwaarde van:

- nominaalstroom I_{nom} : 16 A, 25 A, 40 A en 63 A (RMS AC1)
- klasse AC-7A, AC-7B
- pulsbelastbaarheid lager dan:
 - type 16 A en 25 A: maximaal 300 A / 600 μ s
 - type 16 A+ en 25 A+: maximaal 600 A / 800 μ s
 - type 40 A en 63 A: maximaal 1500 A / 250 μ s
- bedrijfstemperatuur: -10°C tot 50°C
- opslagtemperatuur: -40°C tot 80°C
- schroeftype: PZ2
- kooiklemcapaciteit:
 - 1 en 2 modulen: 1..10 mm² (1,2 Nm)
 - 3 modulen: 4..25 mm² (2 Nm)
 - universeel hulpcontact: 1..6 mm²

- spoelspanning: AC
- norm: EN 61095:2009 huishoudelijk gebruik
- beschermingsgraad: IP20
- mechanische levensduur: 1.000.000 cycli

Belastbaarheid:

Raadpleeg voor een indicatie van het maximum aantal aan te sluiten apparaten en lampen de belastingstabel en de grafiek voor maximale inschakelstromenbelasting op pagina 265 t/m 267.

Magneetschakelaars aanbevolen voor het schakelen van elektronische voorapparaten zijn aangegeven met een [+]

► Technische informatie vindt u vanaf pagina 261



ESD125

Magneetschakelaars, 1 x maak



Omschrijving	I_{nom} [A]	Spoel- spanning U [V~]	Mod.	Verp.	Bestelnr. zonder schak.	Bestelnr. met schak.
Magneetschakelaar [+]	25	8/12	1	1	ESL125	
Magneetschakelaar [+]	25	24	1	1	ESD125	
Magneetschakelaar [+]	25	230	1	1/12	ESC125	ERC125



ESC126

Magneetschakelaars, 1 x verbreek

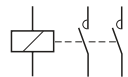


Omschrijving	I_{nom} [A]	Spoel- spanning U [V~]	Mod.	Verp.	Bestelnr. zonder schak.
Magneetschakelaar	25	230	1	1	ESC126



ERD216

Magneetschakelaars, 2 x maak



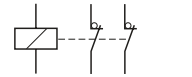
Omschrijving	I_{nom} [A]	Spoel- spanning U [V~]	Mod.	Verp.	Bestelnr. zonder schak.	Bestelnr. met schak.	Bestelnr. met schak. + auto- reset
Magneetschakelaar [+]	16	8/12	1	1		ERL216	
Magneetschakelaar [+]	16	24	1	12		ERD216	
Magneetschakelaar [+]	16	230	1	12		ERC216	
Magneetschakelaar [+]	25	8/12	1	1	ESL225	ERL225	
Magneetschakelaar [+]	25	24	1	1/12	ESD225	ERD225	
Magneetschakelaar [+]	25	110	1	1	ESM225		
Magneetschakelaar [+]	25	230	1	1/12/1	ESC225	ERC225	ETC225
Magneetschakelaar [+]	40	8/12	3	1	ESL240	ERL240	
Magneetschakelaar [+]	40	24	3	1	ESD240	ERD240	
Magneetschakelaar [+]	40	230	3	4/1	ESC240	ERC240	
Magneetschakelaar [+]	63	8/12	3	1	ESL263	ERL263	
Magneetschakelaar [+]	63	24	3	1	ESD263	ERD263	
Magneetschakelaar [+]	63	230	3	1	ESC263	ERC263	

* Magneetschakelaar alleen toepasbaar zonder hulpcontact ESC080. Zie pagina 244.



ESL226

Magneetschakelaars, 2 x verbreek

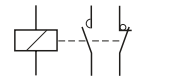


Omschrijving	I_{nom} [A]	Spoel- spanning U [V~]	Mod.	Verp.	Bestelnr. zonder schak.	Bestelnr. met schak.	Bestelnr. met schak. + auto- reset
Magneetschakelaar [+]	16	8/12	1	1		ERL217	
Magneetschakelaar [+]	16	24	1	1		ERD217	
Magneetschakelaar [+]	16	230	1	1		ERC217	
Magneetschakelaar [+]	25	8/12	1	1	ESL226		
Magneetschakelaar [+]	25	24	1	1	ESD226		
Magneetschakelaar [+]	25	230	1	1/12/1	ESC226	ERC226	ETC226
Magneetschakelaar [+]	40	8/12	3	1	ESL241		
Magneetschakelaar [+]	40	24	3	1	ESD241		
Magneetschakelaar [+]	40	230	3	1	ESC241		
Magneetschakelaar [+]	63	8/12	3	1	ESL264		
Magneetschakelaar [+]	63	24	3	1	ESD264		
Magneetschakelaar [+]	63	230	3	1	ESC264		



ERL218

Magneetschakelaars, 1 x maak / 1 x verbreek

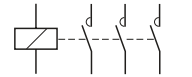


Omschrijving	I_{nom} [A]	Spoel- spanning U [V~]	Mod.	Verp.	Bestelnr. zonder schak.	Bestelnr. met schak.	Bestelnr. met schak. + auto- reset
Magneetschakelaar [+]	16	8/12	1	1		ERL218	
Magneetschakelaar [+]	16	24	1	12		ERD218	
Magneetschakelaar [+]	16	230	1	12		ERC218	
Magneetschakelaar [+]	25	8/12	1	1	ESL227		
Magneetschakelaar [+]	25	24	1	12	ESD227		
Magneetschakelaar [+]	25	110	1	1	ESM227		
Magneetschakelaar [+]	25	230	1	12/1	ESC227		ETC227



ETC340

Magneetschakelaars, 3 x maak



Omschrijving	I_{nom} [A]	Spoel- spanning U [V~]	Mod.	Verp.	Bestelnr. zonder schak.	Bestelnr. met schak.	Bestelnr. met schak. + auto- reset
Magneetschakelaar [+]	16	230	2	1		ERC316	
Magneetschakelaar [+]	25	230	2	1	ESC325	ERC325	ETC325
Magneetschakelaar [+]	40	230	3	1	ESC340		ETC340
Magneetschakelaar [+]	63	230	3	1	ESC363		ETC363



ESM440

Magneetschakelaars, 4 x maak

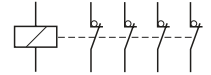


Omschrijving	I_{nom} [A]	Spoel- spanning U [V~]	Mod.	Verp.	Bestelnr. zonder schak.	Bestelnr. met schak.	Bestelnr. met schak. + auto- reset
Magneetschakelaar [+]	16	230	2	1		ERC416	
Magneetschakelaar [+]	25	8/12	2	1	ESL425	ERL425	
Magneetschakelaar [+]	25	24	2	1/6	ESD425	ERD425	
Magneetschakelaar [+]	25	230	2	1/6/1	ESC425	ERC425	ETC425
Magneetschakelaar [+]	40	8/12	3	1	ESL440		
Magneetschakelaar [+]	40	24	3	1	ESD440		
Magneetschakelaar [+]	40	110	3	1	ESM440		
Magneetschakelaar [+]	40	230	3	4/1	ESC440		ETC440
Magneetschakelaar [+]	63	8/12	3	1	ESL463		
Magneetschakelaar [+]	63	24	3	1	ESD463		
Magneetschakelaar [+]	63	230	3	4/1	ESC463		ETC463



ESC426

Magneetschakelaars, 4 x verbreek

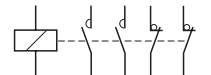


Omschrijving	I_{nom} [A]	Spoel- spanning U [V~]	Mod.	Verp.	Bestelnr. zonder schak.	Bestelnr. met schak.
Magneetschakelaar [+]	25	8/12	2	1	ESL426	
Magneetschakelaar [+]	25	24	2	1	ESD426	
Magneetschakelaar [+]	25	230	2	1	ESC426	ERC426
Magneetschakelaar [+]	40	230	3	1	ESC441	
Magneetschakelaar [+]	63	24	3	1	ESD464	
Magneetschakelaar [+]	63	230	3	1	ESC464	



ERC418

Magneetschakelaars, 2 x maak / 2 x verbreek



Omschrijving	I_{nom} [A]	Spoel- spanning U [V~]	Mod.	Verp.	Bestelnr. zonder schak.	Bestelnr. met schak.
Magneetschakelaar [+]	16	8/12	2	1		ERL418
Magneetschakelaar [+]	16	24	2	1		ERD418
Magneetschakelaar [+]	16	230	2	1		ERC418
Magneetschakelaar [+]	25	8/12	2	1	ESL427	
Magneetschakelaar [+]	25	24	2	1	ESD427	
Magneetschakelaar [+]	25	230	2	1	ESC427	ERC427
Magneetschakelaar [+]	40	230	3	1	ESC442	
Magneetschakelaar [+]	63	230	3	1	ESC465	



ERC428

Magneetschakelaars, 3 x maak / 1 x verbreek



Omschrijving	I_{nom} [A]	Spoel- spanning U [V~]	Mod.	Verp.	Bestelnr. zonder schak.	Bestelnr. met schak.
Magneetschakelaar	25	8/12	2	1	ESL428	
Magneetschakelaar	25	24	2	1	ESD428	
Magneetschakelaar	25	230	2	1	ESC428	ERC428
Magneetschakelaar	40	230	3	1	ESC443	
Magneetschakelaar	63	230	3	1	ESC466	

Elektrische levensduur:

30.000 cycli onder voorwaarde van:

- nominaalstroom I_{th}: 16 A, 25 A, 40 A en 63 A (RMS AC1)
- klasse AC-7A, AC-7B
- pulsbelastbaarheid lager dan:
 - type 16 A en 25 A: maximaal 300 A / 600 μs
 - type 16 A+ en 25 A+: maximaal 600 A / 800 μs
 - type 40 A en 63 A: maximaal 1500 A / 250 μs
- bedrijfstemperatuur: -10°C tot 50°C
- opslagtemperatuur: -40°C tot 80°C
- schroeftype: PZ2
- kooiklemcapaciteit:
 - 1 en 2 modules: 1..10 mm² (1,2 Nm)
 - 3 modules: 4..25 mm² (2 Nm)

- universeel hulpcontact: 1.6 mm²
- spoelspanning: AC/DC
- norm: EN 61095:2009
- beschermingsgraad: IP20
- mechanische levensduur: 1.000.000 cycli

Belastbaarheid:

Raadpleeg voor een indicatie van het maximum aantal aan te sluiten apparaten en lampen de belastingstabel en de grafiek voor maximale inschakelstromen- belasting op pagina 265 t/m 267.

Magneetschakelaars aanbevolen voor het schakelen van elektronische voorapparaten zijn aangegeven met een [+]

► Technische informatie vindt u vanaf pagina 261



ESD125S

Magneetschakelaars, 1 x maak

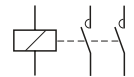


Omschrijving	I _{nom} [A]	Spoel- spanning U	Mod.	Verp.	Bestelnr. zonder schak.	Bestelnr. met schak.
Magneetschakelaar [+]	25	24 AC	1	1	ESD125S*	
Magneetschakelaar [+]	25	230 AC	1	1	ESC125S*	ERC125S*



ESL225S

Magneetschakelaars, geruisarm, 2 x maak

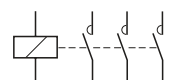


Omschrijving	I _{nom} [A]	Spoel- spanning U	Mod.	Verp.	Bestelnr. zonder schak.	Bestelnr. met schak.	Bestelnr. met schak. + auto- reset
Magneetschakelaar, geruisarm	25	24 DC	1	1		ERD225SDC*	
Magneetschakelaar, geruisarm	25	24 AC	1	1	ESD225S*	ERD225S*	ETC225S*
Magneetschakelaar, geruisarm	25	230 AC	1	1	ESC225S*	ERC225S*	
Magneetschakelaar, geruisarm [+]	25	12 DC	2	1		ERL625SDC	
Magneetschakelaar, geruisarm [+]	25	24 DC	2	1		ERD625SDC	
Magneetschakelaar, geruisarm [+]	25	24 AC	2	1		ERD625S	
Magneetschakelaar, geruisarm [+]	25	230 AC	2	1		ERC625S	
Magneetschakelaar, geruisarm [+]	40	12 AC/DC 3	1		ESL240S	ERL240S	
Magneetschakelaar, geruisarm [+]	40	24 AC/DC 3	1		ESD240S	ERD240S	
Magneetschakelaar, geruisarm [+]	40	230 AC 3	1		ESC240S	ERC240S	
Magneetschakelaar, geruisarm [+]	63	12 AC/DC 3	1		ESL263S	ERL263S	
Magneetschakelaar, geruisarm [+]	63	24 AC/DC 3	1		ESD263S	ERD263S	
Magneetschakelaar, geruisarm [+]	63	230 AC 3	1		ESC263S		



ERC325S

Magneetschakelaars, geruisarm, 3 x maak



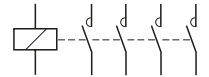
Omschrijving	I _{nom} [A]	Spoel- spanning U	Mod.	Verp.	Bestelnr. zonder schak.	Bestelnr. met schak.	Bestelnr. met schak. + auto- reset
Magneetschakelaar, geruisarm [+]	25	24 AC	2	1	ESD325S		
Magneetschakelaar, geruisarm [+]	25	230 AC	2	1	ESC325S	ERC325S	ETC325S
Magneetschakelaar, geruisarm [+]	40	230 AC	3	1	ESC340S		
Magneetschakelaar, geruisarm [+]	63	230 AC	3	1	ESC363S		

* Magneetschakelaar alleen toepasbaar zonder hulpcontact ESC080. Zie pagina 244.



ETC425S

Magneetschakelaars, geruisarm, 4 x maak

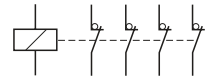


Omschrijving	I_{nom} [A]	Spoel- spanning U	Mod.	Verp.	Bestelnr. zonder schak.	Bestelnr. met schak.	Bestelnr. met schak. + autoreset
Magneetschakelaar, geruisarm [+]	25	12 DC	2	1	ESL425SDC	ERL425SDC	
Magneetschakelaar, geruisarm [+]	25	24 DC	2	1	ESD425SDC		
Magneetschakelaar, geruisarm [+]	25	24 AC	2	1	ESD425S	ERD425S	
Magneetschakelaar, geruisarm [+]	25	230 AC	2	1	ESC425S	ERC425S	ETC425S
Magneetschakelaar, geruisarm [+]	40	12 AC/DC	3	1	ESL440S		
Magneetschakelaar, geruisarm [+]	40	24 AC/DC	3	1	ESD440S		
Magneetschakelaar, geruisarm [+]	40	230 AC	3	1	ESC440S		
Magneetschakelaar, geruisarm [+]	63	12 AC/DC	3	1	ESL463S		
Magneetschakelaar, geruisarm [+]	63	24 AC/DC	3	1	ESD463S		
Magneetschakelaar, geruisarm [+]	63	230 AC	3	1	ESC463S		



ESD426S

Magneetschakelaars, 4 x verbreek

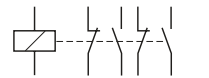


Omschrijving	I_{nom} [A]	Spoel- spanning U	Mod.	Verp.	Bestelnr. zonder schak.
Magneetschakelaar, geruisarm	25	12 DC	2	1	ESL426SDC
Magneetschakelaar, geruisarm	25	24 AC	2	1	ESD426S
Magneetschakelaar, geruisarm	25	230 AC	2	1	ESC426S



ESL426L

Magneetschakelaars, 2 x maak / 2 x verbreek

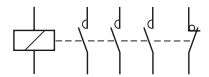


Omschrijving	I_{nom} [A]	Spoel- spanning U	Mod.	Verp.	Bestelnr. zonder schak.	Bestelnr. met schak.
Magneetschakelaar, geruisarm [+]	16	12 DC	2	1		ERL418SDC
Magneetschakelaar, geruisarm [+]	16	24 AC	2	1		ERD418S
Magneetschakelaar, geruisarm	25	12 DC	2	1	ESL427SDC	
Magneetschakelaar, geruisarm	25	24 AC	2	1	ESD427S	
Magneetschakelaar, geruisarm	25	230 AC	2	1	ESC427S	



ESD125

Magneetschakelaars, 3 x maak / 1 x verbreek

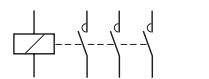


Omschrijving	I_{nom} [A]	Spoel- spanning U	Mod.	Verp.	Bestelnr. zonder schak.
Magneetschakelaar, geruisarm [+]	25	12 DC	2	1	ESL428SDC
Magneetschakelaar, geruisarm [+]	25	24 AC	1	1	ESD428S
Magneetschakelaar, geruisarm [+]	25	230 AC	1	1	ESC428S



ESD125

Magneetschakelaars, 3 x verbreek



Omschrijving	I_{nom} [A]	Spoel- spanning U	Mod.	Verp.	Bestelnr. zonder schak.
Magneetschakelaar, geruisarm [+]	25	12 DC	2	1	ESL326SDC*
Magneetschakelaar, geruisarm [+]	25	24 AC	2	1	ESD326S*
Magneetschakelaar, geruisarm [+]	25	230 AC	2	1	ESC326S*



ESC080

Hulpcontact

Eigenschappen:

- achteraf aan te bouwen aan magneetschakelaars.



Omschrijving	Aantal polen	I_{nom} [A]	Mod.	Verp.	Bestelnr.
Hulpcontact voor magneetschakelaar	1m+1v	6 (AC1)	0,5	1	ESC080*



ESC002

Afdekkap voor aansluitingen magneetschakelaars

Omschrijving	Mod.	Verp.	Bestelnr.
Afdekkap voor magneetschakelaar 1 module	1	10	ESC001
Afdekkap voor magneetschakelaar 2 modulen	2	10	ESC002
Afdekkap voor magneetschakelaar 3 modulen	3	10	ESC003



LZ060

Afstandsstuk

Eigenschappen:

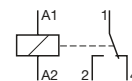
- vermindert warmteoverdracht tussen 2 modulaire componenten

Omschrijving	Mod.	Verp.	Bestelnr.
Afstandsstuk	0,5	12	LZ060



EN145

Interface-relais met LED-indicatie, 1 wissel



Omschrijving	Aantal kanalen	U_{spool}	Mod.	Verp.	Bestelnr.
Interface-relais met LED-indicatie	1w	10-26 V AC/DC	1	1	EN145
Interface-relais met LED-indicatie	1w	230 V AC	1	1	EN146

* Op de magneetschakelaars in de tabel kan géén ESC080 hulpcontact worden toegepast. Het advies is om als alternatief een vast ingebouwd contact van een bredere magneetschakelaar te gebruiken als hulpcontact. Op de plaats van xx in het bestelnummer kunnen de verschillende beschikbare lettercombinaties komen te staan.

ESC080 niet toepasbaar op:	Alternatief (vast contact)
Exx125S	Exx225S of Exx427S
Exx225S	Exx325 of Exx427S
Exx225SDC	Exx425SDC of Exx428S
Exx326S	Exx426S of Exx428S
Exx326SDC	Exx426SDC of Exx428S

- normen:
EN 60669-1
EN 60669-2-2
- aanrakingsveilig IP20
- voor het aansturen van verlichtingsgroepen tot 16 A
- voor wissel- en gelijkspanning (let op eventuele reductiefactoren)
- schakelstandmelding en handschakeling
- m = maakcontact
v = verbreekcontact
w = wisselcontact

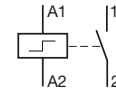
- de impulsrelais kunnen naar keuze worden voorzien van:
 - centrale bediening in/uit
 - hulpcontact voor afstandssignalering
 - aansturing met wisselcontact van bijv. schakelklok of eindschakelaar
 - algemene centrale bediening voor meerdere groepen impulsrelais

► Technische informatie vindt u vanaf pagina 269



EPN510

Impulsrelais, 1 x maak

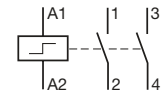


Omschrijving	Aantal polen	I _{nom} [A]	AC Spoelspanning U [V~]	DC Spoelspanning U [V-]	Mod.	Verp.	Bestelnr.
Impulsrelais 16 A, 1 maak, 230 V AC	1m	16	230	110	1	12	EPN510
Impulsrelais 16 A, 1 maak, 48 V AC	1m	16	48	24	1	1	EPN501
Impulsrelais 16 A, 1 maak, 24 V AC	1m	16	24	12	1	1	EPN513
Impulsrelais 16 A, 1 maak, 12 V AC	1m	16	12	-	1	12	EPN511



EPN520

Impulsrelais, 2 x maak

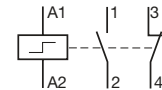


Omschrijving	Aantal polen	I _{nom} [A]	AC Spoelspanning U [V~]	DC Spoelspanning U [V-]	Mod.	Verp.	Bestelnr.
Impulsrelais 16 A, 2 maak, 230 V AC	2m	16	230	110	1	1	EPN520
Impulsrelais 16 A, 2 maak, 48 V AC	2m	16	48	24	1	1	EPN526
Impulsrelais 16 A, 2 maak, 24 V AC	2m	16	24	12	1	1	EPN524
Impulsrelais 16 A, 2 maak, 12 V AC	2m	16	12	-	1	1	EPN521



EPN515

Impulsrelais, 1 x maak + 1 x verbreek

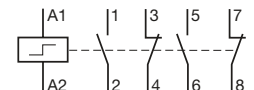


Omschrijving	Aantal polen	I _{nom} [A]	AC Spoelspanning U [V~]	DC Spoelspanning U [V-]	Mod.	Verp.	Bestelnr.
Impulsrelais 16 A, 1 maak + 1 verbreek, 230 V AC	1m+1v	16	230	110	1	1	EPN515
Impulsrelais 16 A, 1 maak + 1 verbreek, 48 V AC	1m+1v	16	48	24	1	1	EPN503
Impulsrelais 16 A, 1 maak + 1 verbreek, 24 V AC	1m+1v	16	24	12	1	1	EPN518
Impulsrelais 16 A, 1 maak + 1 verbreek, 12 V AC	1m+1v	16	12	-	1	1	EPN519



EPN525

Impulsrelais, 2 x maak + 2 x verbreek

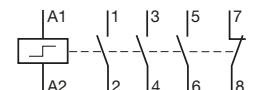


Omschrijving	Aantal polen	I _{nom} [A]	AC Spoelspanning U [V~]	DC Spoelspanning U [V-]	Mod.	Verp.	Bestelnr.
Impulsrelais 16 A, 2 maak + 2 verbreek, 230 V AC	2m+2v	16	230	110	2	1	EPN525
Impulsrelais 16 A, 2 maak + 2 verbreek, 24 V AC	2m+2v	16	24	12	2	1	EPN528



EPN546

Impulsrelais, 3 x maak + 1 x verbreek

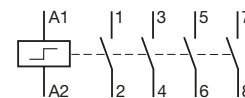


Omschrijving	Aantal polen	I _{nom} [A]	AC Spoelspanning U [V~]	DC Spoelspanning U [V-]	Mod.	Verp.	Bestelnr.
Impulsrelais 16 A, 3 maak + 1 verbreek 230 V AC	3m+1v	16	230	110	2	1	EPN546



EPN540

Impulsrelais, 4 x maak



Omschrijving	Aantal polen	I _{nom} [A]	AC Spoelspanning U [V~]	DC Spoelspanning U [V-]	Mod.	Verp.	Bestelnr.
Impulsrelais 16 A, 4 maak, 230 V AC	4m	16	230	110	2	1	EPN540
Impulsrelais 16 A, 4 maak, 48 V AC	4m	16	48	24	2	1	EPN548
Impulsrelais 16 A, 4 maak, 24 V AC	4m	16	24	12	2	1	EPN541



EPS410B

Elektronische impulsrelais met/zonder uitschakelvertraging

Eigenschappen:

- 1 maakcontact
- nominale spanning: 16 A AC1
- voedingsspanning: 230 V AC 50/ 60 Hz
- tijd instelbaar tussen 5 en 60 minuten
- QuickConnect-aansluiting (EPS410B en EPS450B) of schroefaansluiting (EPN410)
- uitschakelvertraging instelbaar tussen 5 min. en 1 uur

Voordelen:

- ledsignalering
- handbediening
- geruisloos
- 100 mA ruststroom beschikbaar voor verlichte bedieningstoetsen
- veilig bij onvoorzien permanent inschakelen
- automatische herkenning van 3- of 4-draadsaansluiting

Omschrijving	Aantal polen	I _{nom} [A]	AC Spoelspanning U [V~]	DC Spoelspanning U [V-]	Mod.	Verp.	Bestelnr.
Impulsrelais elektronisch 16 A, 1 maak, 230 V AC, QC	1m	16	230	110	1	1	EPS410B
Impulsrelais elektronisch 16 A, 1 maak, 230 V AC	1m	16	230	24	1	1	EPN410
Impulsrelais elektronisch 16 A, maximaal timer, 1 maak, 230 V AC, QC	1m	16	230	24	1	1	EPS450B

Centrale bediening "in/uit"

Met de centrale bediening "in/uit", op afstand, kunnen één of meerdere impulsrelais gelijktijdig in- en uitgeschakeld worden. Daarbij blijft "lokale" bediening met behulp van een pulsdrukker voor ieder afzonderlijk impulsrelais mogelijk. Met de algemeen centrale bediening kunnen meerdere groepen impulsrelais worden in- en uitgeschakeld. Per groep impulsrelais vindt tevens centrale bediening plaats m.b.v. EPN050.

Aansturing met wisselcontact

Bij "externe" aansturing bijv. d.m.v. een programmaklok, realiseert hulpelement EPN053 een impulsaansturing en zorgt ervoor dat het impulsrelais niet continu onder spanning blijft staan. Het is niet mogelijk om meerdere EPN053 met een wisselcontact van één programmaklok aan te sturen.

m = maakcontact
v = verbreekcontact

Hulpcontact voor signalering

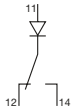
Met hulpcontact EPN051 kan een signalering op afstand worden gerealiseerd.

► Technische informatie vindt u vanaf pagina 269



EPN050

Centrale bediening "in/uit"



Omschrijving	U_{max} [V~]	U_{spool} [V-]	Mod.	Verp.	Bestelnr.
Centrale besturing in/uit voor impulsrelais	24-230	12-110	0,5	1	EPN050



EPN051

Hulpcontact voor afstandsignalering 1 x maak+1 x verbreek

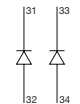


Omschrijving	U_{max} [V~]	Mod.	Verp.	Bestelnr.
Hulpcontact voor EPNx-impulsrelais 2A	250	0,5	1	EPN051



EPN052

Algemeen centrale bediening voor meerdere groepen



Omschrijving	U_{max} [V~]	Mod.	Verp.	Bestelnr.
Centrale besturing groepen EPNx-impulsrelais	24-230	0,5	1	EPN052

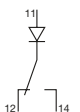


EPN053

Aansturing met wisselcontact

Eigenschappen:

- aansturing met wisselcontact, bijv. d.m.v. programmaklok of schakelaars



Omschrijving	U_{max} [V~]	Mod.	Verp.	Bestelnr.
Wisselcontact voor EPNx- impulsrelais	24-230	0,5	1	EPN053

Voorrangsrelais

Het voorrangsrelais voorkomt dat bij gelijktijdig inschakelen van meerdere verbruikers met hoog vermogen (bijvoorbeeld een verwarming van warmtepomp of kookplaat) de elektrische installatie overbelast raakt en de hoofdbeveiliging van het energiebedrijf aanspreekt.

De spoel van voorrangsrelais ED183 wordt in serie geschakeld met het apparaat dat de hoogste prioriteit heeft. Bij het inschakelen van dit apparaat, verbreekt het uitgangcontact en wordt het apparaat met de lagere prioriteit uitgeschakeld via een magneetschakelaar. Apparaten met een lagere prioriteit moeten geschikt zijn voor stroomonderbreking.

Geschikt zijn: elektrische verwarming, boilers, e.d.

Ongeschikt zijn: wasmachines, vaatwassers of apparaten die een cyclus moeten afwerken.

Algemeen

Door het toepassen van voorrangschakelaars is het mogelijk om in een installatie met een beperkt beschikbaar vermogen toch meerdere toestellen met een hoog verbruik veilig te kunnen toepassen. Het opgenomen vermogen wordt gemeten door een afzonderlijke voeler.

► Technische informatie vindt u vanaf pagina 273



ED183

Voorrangsrelais, 1 x maak

Eigenschappen:

- In serie met apparaat met prioriteit
- voedingsspanning: 230 V ~ 50 Hz
- uitgang: 1 maakcontact 1A AC1 250 V te verbinden met magneetschakelaar

Omschrijving

Voorrangsrelais vast 5,7 A, 1x maak

Mod. Verp. Bestelnr.

1 1 **ED183**

Trappenhuisautomaat

- geruisloos
- 100 mA ruststroom beschikbaar voor verlichte bedieningstoetsen
- veilig bij onvoorzien permanent inschakelen
- automatische herkenning van 3- of 4-draadsaansluiting
- zie ook de elektronische impulsrelais EPS410B, EPN410 en EPS450B op pagina 246
- alle aansluitingen aan de onderzijde

► Technische informatie vindt u vanaf pagina 274



EMN001

Elektronische trappenhuisautomaat, standaard

Eigenschappen:

- 1 maakcontact
- schakelcontactbelasting: 16 A AC1
- voedingsspanning: 230 V AC 50/60 Hz
- tijdsduurinstelling: 30 seconden tot 10 minuten
- herinschakelbaar

Omschrijving

Trappenhuisautomaat basis 30 sec. - 10 min.

Mod. Verp. Bestelnr.

1 6 **EMN001**



EMN005

Elektronische trappenhuisautomaat, multifunctioneel

Eigenschappen:

- 1 maakcontact
- schakelcontactbelasting: 16 A AC1
- voedingsspanning: 230 V AC 50/60 Hz
- herinschakelbaar

Functies:

- A: tijdsturingsinstelling 30 seconden tot 10 minuten
- B: tijdsturing met uitschakelwaarschuwing in de laatste 40 seconden
- C: tijdsturing met 60 minuten schakeltijd bij langer dan 3 seconden indrukken van pulsdrukkers
- D: tijdsturing uitschakelwaarschuwing en met extra 60 minuten schakeltijd bij langer dan 3 seconden indrukken van pulsdrukkers

Omschrijving

Trappenhuisautomaat multifunctioneel

Mod. Verp. Bestelnr.

1 1 **EMN005**

Technische gegevens

Range	SBx / SFx			
Aantal polen	1, 2, 3, 4			
Bouwgrootte	16 - 32			
Uitvoering conform	IEC 60947-3	Ok	Ok	Ok
	EN 60669-2-4	Ok	Ok	Ok
Thermische stroom I_{th} (40° C)	16 A	25 A	32 A	
Frequentie	50 / 60 Hz			
Nominale isolatiespanning (U)	440 V			
Nominale stootspanningsvastheid U_{imp}	3 kV			
Nominale kortsluitstroom 1s (I_{cs})	IEC 60947-3	240 A	375 A	480 A
Potentiële kortsluitstroom (rms)	EN 60669-2-4	3 kA		
Stroombegrenzingsklasse	3 (SB) / 2 (SF)			
Bedrijfstemperatuur	-20 to 50 °C			
Opslagtemperatuur	-40 to 80 °C			

Bedrijfstrom I_e

Nominale spanning	Gebruikerscategorie			
400 V AC	AC21A	16 A	25 A	32 A
400 V AC	AC22A	16 A	25 A	32 A
400 V AC	AC23A	10 A	10 A	10 A

Mechanische karakteristieken

Aansluitdoorsnede massief	16 mm ²
Aansluitdoorsnede soepel	10 mm ²
Aandraaimoment	1,8 Nm
Dikte doorverbindingrails	
Beschermingsgraad (IP)	20
Mechanische levensduur (aantal schakelingen)	100.000
Elektrische levensduur AC22 (aantal schakelingen)	25.000

Afmetingen

Breedte (mm)	Aantal polen	
	1	17,5
	2	17,5
	3	35
	4	35
Hoogte (mm)	1, 2, 3, 4	83
Diepte (mm)	1, 2, 3, 4	68

SBx			SBx			
1, 2, 3, 4			1, 2, 3, 4			
40 - 63			80 - 125			
Ok	Ok	Ok	Ok	Ok	Ok	
Ok	Ok	Ok	-	-	-	-
32 A	40 A	63 A	63 A	80 A	100 A	125 A
50 / 60 Hz			50 / 60 Hz			
440 V			440 V			
6 kV			6 kV			
480 A	600 A	945 A	945 A	960 A	1200 A	1500 A
6 kA						
3			3			
-20 to 50 °C			-20 to 50 °C			
-40 to 80 °C			-40 to 80 °C			

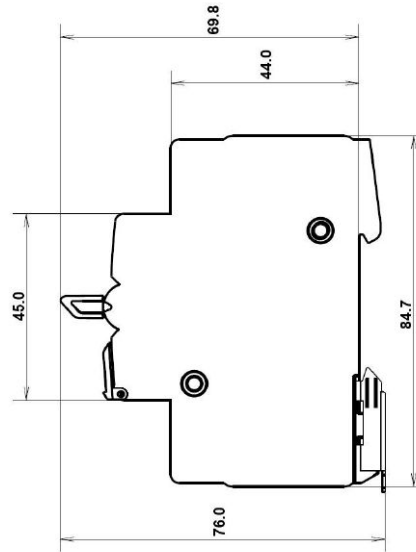
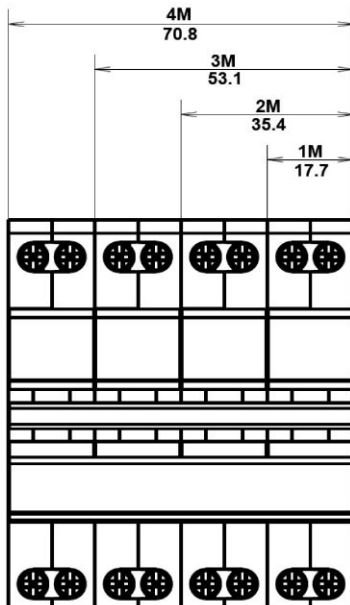
32 A	40 A	63 A	63 A	80 A	100 A	125 A
32 A	40 A	63 A	63 A	80 A	100 A	125 A
32 A	40 A	40 A	40 A	40 A	40 A	40 A

25 mm ²	50 mm ²
16 mm ²	35 mm ²
2,8 Nm	3,6 Nm
1 t/m 1,5 mm	1,5 t/m 2 mm
20	20
30.000	20.000
5.000	2.500

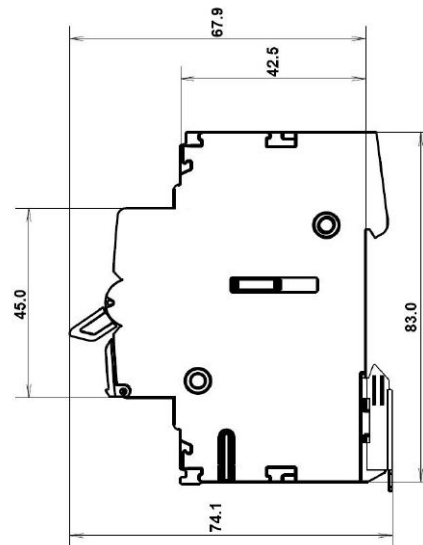
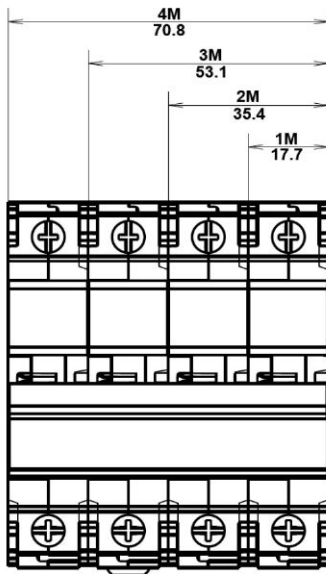
17,5	17,5
35	35
52,5	52,5
70	70
83	83
68	68

Afmetingen (in mm)

Uitvoeringsvorm 1



Uitvoeringsvorm 2 en 3
- inclusief Bi-connect













Modulair schakelen

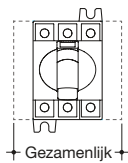
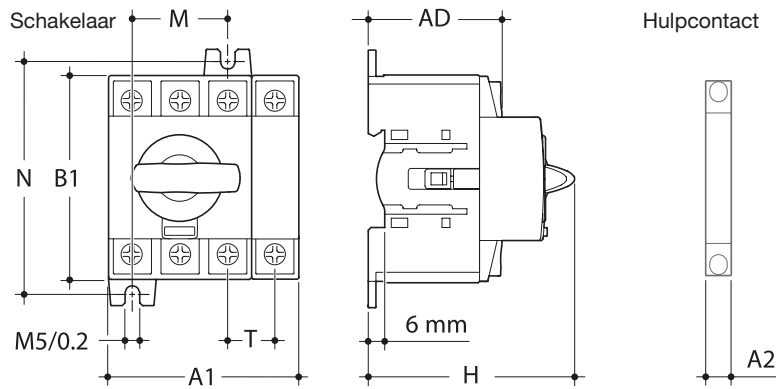
Selectiviteit

Max. voorbeveiliging			Smeltpatronen							Installatieautomaten							
Product type	In/A	Un/V 50/60 hz	gG zekering (A)							MBN, MCN, MB, MC-6 kA NBN, NCN, NDN-10 kA (IEC 60898-1)					HMB, HMC, HMD - 15 kA (IEC 60898-1)		
			16A	25A	32A	40A	63A	80A	100A	125A	16A	25A	32A	40A	63A	80A	100A
SB/SF	16	230 V	■	■	■	■	■	■	■	■	■	■	■	■	■	■	■
	25	230 V	-	■	■	■	■	■	■	■	■	■	■	■	■	■	■
	32	230 V	-	-	■	■	■	■	■	■	■	■	■	■	■	■	■
	40	400 V	-	-	-	■	■	■	■	■	■	■	■	■	■	■	■
	63	400 V	-	-	-	-	■	■	■	■	■	■	■	■	■	■	■
	80	400 V	-	-	-	-	-	■	■	■	■	■	■	■	■	■	■
	100	400 V	-	-	-	-	-	-	■	■	■	■	■	■	■	■	■
	125	400 V	-	-	-	-	-	-	-	■	■	■	■	■	■	■	■

■ Compleet beveiligd tegen: kortsluitstroom en overbelasting
 ■ Beveiligd tegen: kortsluitstroom, niet beveiligd tegen overbelasting

Lastscheiders	HAB				HAC			HAE				
												
Nominale stroom (In) / lth (40°C)	20 A	32 A	40 A	63 A	63 A	80 A	100 A	100 A	125 A	160 A		
Norm	IEC 60947-3, EN 60947-3										Eenheid	
Aantal polen	3p - 4p											
Kortsluitstroom met zekering (gL/gG)	50							100	65	50	kA	
Nom. bedrijfsspanning in AC (Ue)	380/415										V AC	
Nominale isolatiespanning (Ui)	800										V	
Klemendoorsnede max.	16				35			70				mm ²
Frequentie	50										Hz	
Stootspanningsvastheid (Uimp)	8										kV	
Kortsluitvastheid 1s (Icw)	2,5				3			7	7	7	kA/1s	
Aantal cycli mechanisch	20.000							8.000				
Aantal cycli elektrisch	1.500							8.000				
Aandraaimoment min / max	2/2,2				3,5/3,85			4				Nm
Inbouwhoogte max.	2.000										m	
Klemmensoort	Kooiklemmen											
Nominale bedrijfsstroom bij:												
AC-21 A (415 V AC)	20	32	40	63	63	80	100	100	125	160	A	
AC-22 A (415 V AC)	20	32	40	63	63	80	100	100	125	160	A	
AC-23 A (415 V AC)	20	32	40	63	63	80	100	100	125	125	A	
AC-21 A (500 V AC)	20	32	40	63	63	80	100	100	125	160	A	
AC-22 A (500 V AC)	20	32	40	63	63	80	100	100	125	125	A	
AC-23 A (500 V AC)	20	25	25	63	63	63	80	80	100	100	A	
AC-21 A (690 V AC)	20	32	40	63	63	80	100	100	125	160	A	
AC-22 A (690 V AC)	20	32	32	40	40	63	80	63	80	100	A	
AC-23 A (690 V AC)	20	25	25	40	40	40	63	63	80	80	A	
AC-21 B (415 V AC)	20	32	40	63	63	80	100	100	125	160	A	
AC-22 B (415 V AC)	20	32	40	63	63	80	100	100	125	160	A	
AC-23 B (415 V AC)	20	32	40	63	63	80	100	100	125	160	A	
AC-21 B (500 V AC)	20	32	40	63	63	80	100	100	100	160	A	
AC-22 B (500 V AC)	20	32	40	63	63	80	100	100	125	160	A	
AC-23 B (500 V AC)	20	25	25	63	63	63	80	80	125	100	A	
AC-21 B (690 V AC)	20	32	40	63	63	80	100	100	100	160	A	
AC-22 B (690 V AC)	20	32	40	63	63	80	80	80	100	125	A	
AC-23 B (690 V AC)	20	25	25	40	40	40	63	63	80	80	A	

Maatschets HAB / HAC

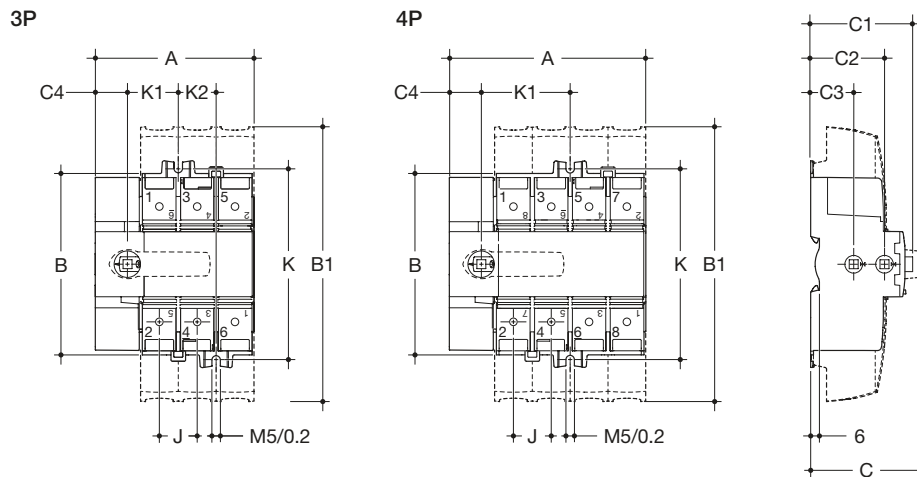


Gezamenlijk = $A1 + (x) \times A2$ (x = 2 max)

Artikelnummer	A1	A2	B1	AD	H	T	N	M
	mm							
HAB 303/304/306	45	8,8	68	48,5	75	15	75	30
HAB 402/403/404/406	60		68			15	75	30
HAC 308	54		76			17,5	85	35
HAC 406/408/410	71,5		76			17,5	85	35

Modulair schakelen

Maatschets HAE

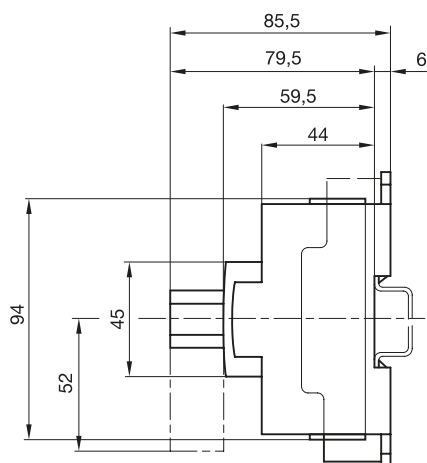
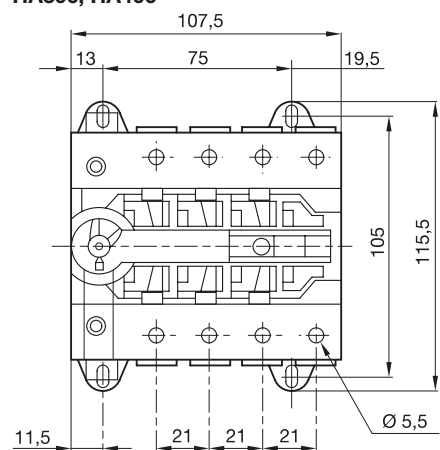


	3P mm	4P mm
A	109	135
B	124,5	124,5
B1	189	189
C	84	84
C1	70	70
C2	50,5	50,5
C3	29,5	29,5
C4	22	22
J	26	26
K	132	132
K1	35	61
K2	26	/

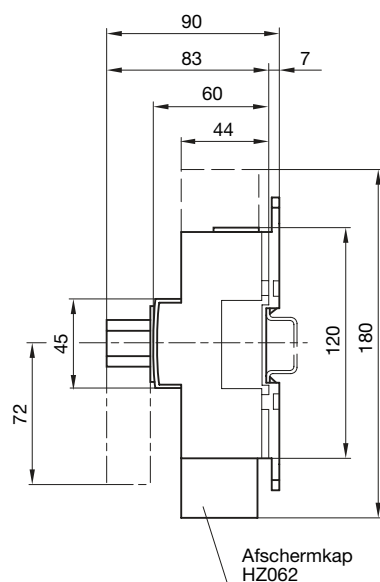
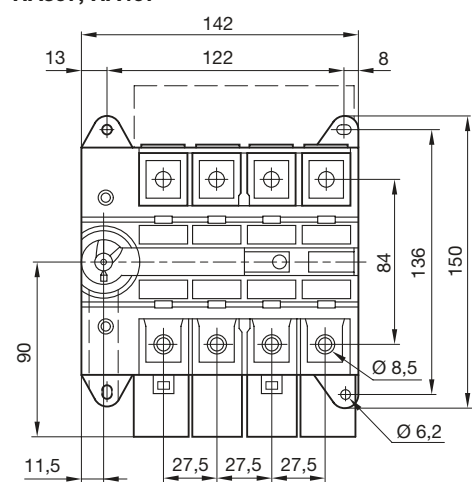
Normen: IEC 60947-3		HA306/HA406	HA307/HA407
I_{th} [40°C]		125 A	160 A
Nominale isolatiespanning U_i		690 V	750 V
Diëlektrisch 50 Hz 1 min		4 kV	4 kV
Nominale stootspanningsvastheid U_{imp}		8 kV	8 kV
Nominale bedrijfsstroom I_e ①		A / B	A / B
400 V AC	AC 21 A / AC 21 B	125 / 125 A	160 / 160 A
	AC 22 A / AC 22 B	125 / 125 A	160 / 160 A
	AC 23 A / AC 23 B	63 / 63 A	160 / 160 A
500 V AC	AC 21 A / AC 21 B	125 / 125 A	160 / 160 A
	AC 22 A / AC 22 B	100 / 100 A	160 / 160 A
	AC 23 A / AC 23 B	50 / 50 A	160 / 160 A
690 V AC	AC 20	125 / 125 A	160 / 160 A
	AC 21 A / AC 21 B	80 / 80 A	160 / 160 A
	AC 22 A / AC 22 B	40 / 40 A	160 / 160 A
	AC 23 A / AC 23 B	25 / 25 A	63 / 80 A
260 V DC	DC 20	125 / 125 A	160 / 160 A
	DC 21 A / DC 21 B ②	125 / 125 A	160 / 160 A
	DC 22 A / DC 22 B ②	100 / 100 A	160 / 160 A
	DC 23 A / DC 23 B ②	63 / 63 A	160 / 160 A
400 V DC	DC 20	125 / 125 A	160 / 160 A
	DC 21 A / DC 21 B ②	40 / 40 A	160 / 160 A
	DC 22 A / DC 22 B ②	32 / 32 A	100 / 100 A
	DC 23 A / DC 23 B ②	-	63 / 63 A
Motorvermogen ③			
400 V AC zonder voorrijlend hulpcontact		30 / 30 kW	90 / 90 kW
690 V AC zonder voorrijlend hulpcontact		22 / 22 kW	55 / 75 kW
400 V AC met voorrijlend hulpcontact		55 / 55 kW	90 / 90 kW
690 V AC met voorrijlend hulpcontact		37 / 37 kW	132 / 132 kW
Veiligheden:			
Door veiligheden beheerste nominale kortsluitstroom [kA eff]		50 kA _{eff}	50 kA _{eff}
Veiligheidswaarde		125 A	160 A
Ik dyn. [kA]		12 kA	16 kA
Ik th. [kA-eff/1s] I_{cw}		2,5 kA _{eff}	5 kA _{eff}
Nom. inschakelvermogen bij kortsluiting I_{cm} [kA]		10 kA _{eff}	13 kA _{eff}
In- en uitschakelvermogen:			
Uitschakelvermogen (A / Eff) 400 V AC 23 B		504 A	1280 A
Inschakelvermogen (A / Eff) 400 V AC 23 B		630 A	1600 A
Levensduur			
Mechanische levensduur (aantal schakelingen)		20000	10000
Elektrische levensduur(1) (aantal schakelingen) 400 V AC 23		1000 / 200	1000 / 200
Bedieningskoppel [Nm] In-/uitschakeling		3 Nm	6 Nm
Verliesvermogen per pool		5,7 W	3,3 W
Min. kabelaanluiting [mm²]		4 mm ²	10 mm ²
Max. kabelaanluiting [mm²] incl. adereindhuls		35 mm ²	95 mm ² ④⑤
Max. kabelaanluiting [mm²] massief		50 mm ²	95 mm ² ⑤
CU-aansluiting aansluitvlgbreedte [mm]		-	20 mm ²
Aandraaimoment		6 Nm	10 Nm / 8 Nm ⑤
Gewicht 3-polig		0,7 kg	0,9 kg
Gewicht 4-polig		0,8 kg	1 kg

- ① A: frequente bediening
B: niet-frequente bediening
② 2 polen in serie
③ indien geen stroomwaarde vermeld op motortypeplaatje, dan kunnen waarden uit tabel worden aangehouden
④ met kabelschoen
⑤ met kookklem HZ072

HA306, HA406



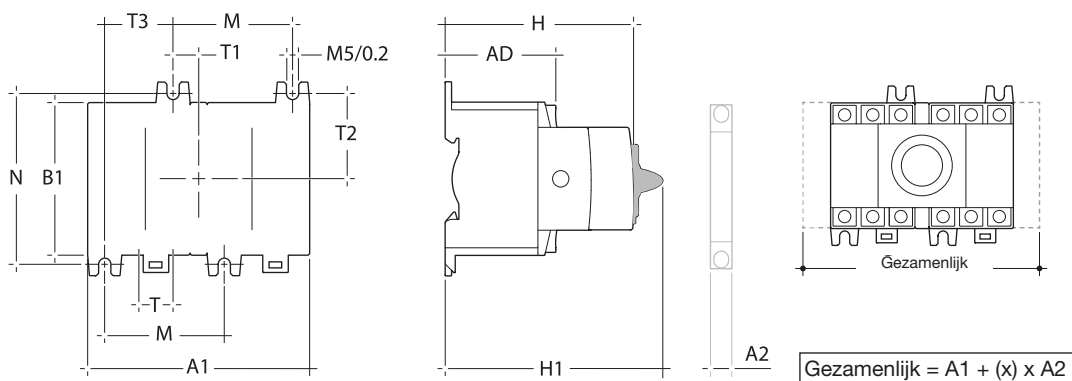
HA307, HA407



Modulair
schakelen

Lastomschakelaar HIM	HIM402	HIM404	HIM406	HIM408	Eenheid
Nominale stroom (In)	20 A	40 A	63 A	80 A	
Norm	IEC 60947-3		EN 60947-3		
Aantal polen	3p - 4p				
Thermische stroom Ith (40°C)	20	40	63	80	A
Kortsluitvastheid met zekering gG	50				kA
Nominale bedrijfsspanning in AC (Ue)	380/415				V AC
Nominale isolatiespanning (Ui)	800				V
Klemendoorsnede max.	16		35		mm ²
Frequentie	50				Hz
Stootspanningsvastheid (Uimp)	8				kV
Kortsluitvastheid 1s (Icw)	2,5				KA/1s
Aantal cycli mechanisch	100000				
Aantal cycli elektrisch	1500				
Aandraaimoment min./max.	2/2,2		3,5/3,85		Nm
Klemmensoort	Kooiklemmen				
Nominale bedrijfsstroom bij:					
AC-21 A (415 V AC)	20	40	63	80	A
AC-22 A (415 V AC)	20	40	63	80	A
AC-23 A (415 V AC)	20	40	63	80	A
AC-21 A (500 V AC)	20	40	63	80	A
AC-22 A (500 V AC)	20	40	63	80	A
AC-23 A (500 V AC)	20	25	63	63	A
AC-21 A (690 V AC)	20	40	63	80	A
AC-22 A (690 V AC)	20	32	40	63	A
AC-23 A (690 V AC)	20	25	40	40	A
AC-21 B (415 V AC)	20	40	63	80	A
AC-22 B (415 V AC)	20	40	63	80	A
AC-23 B (415 V AC)	20	40	63	80	A
AC-21 B (500 V AC)	20	40	63	80	A
AC-22 B (500 V AC)	20	40	63	80	A
AC-23 B (500 V AC)	20	25	63	63	A
AC-21 B (690 V AC)	20	40	63	80	A
Nominale bedrijfsstroom bij AC-22B (690 V AC)	20	40	63	80	A
Nominale bedrijfsstroom bij AC-23B (690 V AC)	20	25	40	40	A

Maatschets HIM



	A	A1	A2	B	AD	B1	C	H	H1	N	M	T	T1	T2	T3
	mm	mm	mm	mm	mm	mm	mm	mm	mm	mm	mm	mm	mm	mm	mm
HIM 402/404	140	127,5	8,8	147	48,5	68	110	84	93,5	75	52,5	15	11,25	37,5	30
HIM 406/408	170	140	8,8	199	48,5	76	110	84	93,5	85	52,5	17,5	8,75	42,5	35

Automatische lastomschakelaar	HIC					Eenheid
	HIC406A	HIC408A	HIC410A	HIC412A	HIC416A	
Nominale stroom (In) / Ith (40°C)	63 A	80 A	100 A	125 A	160 A	
Norm	IEC 60947-3 EN 60947-3					
Aantal polen	2 x 4p					
Thermische stroom Ith (40°C)	63	80	100	125	160	A
Kortsluitstroom met zekering gL/gG	50					kA
Nom. bedrijfsspanning in AC (Ue)	380/415					V AC
Nominale isolatiespanning (Ui)	800					V
Klemendoorsnede min/max	6 / 70					mm ²
Frequentie	50/60					Hz
Stootspanningsvastheid (Uimp)	6					kV
Kortsluitvastheid 1s (Icw)	4					kA/1s
Aantal cycli mechanisch	10.000					
Aandraaimoment min / max	4/6					Nm
Klemmensoort	Kooiklemmen					
Nominale bedrijfsstroom bij:						
AC-21 A (415 V AC)	63	80	100	125	160	A
AC-22 A (415 V AC)	63	80	100	125	160	A
AC-23 A (415 V AC)	63	80	100	125	125	A
AC-21 A (500 V AC)	63	80	100	125	160	A
AC-22 A (500 V AC)	63	80	100	125	125	A
AC-23 A (500 V AC)	63	63	80	100	100	A
AC-21 A (690 V AC)	63	80	100	125	160	A
AC-22 A (690 V AC)	40	63	80	80	100	A
AC-23 A (690 V AC)	40	40	63	80	80	A
AC-21 B (415 V AC)	63	80	100	125	160	A
AC-22 B (415 V AC)	63	80	100	125	160	A
AC-23 B (415 V AC)	63	80	100	125	160	A
AC-21 B (500 V AC)	63	80	100	100	160	A
AC-22 B (500 V AC)	63	80	100	125	160	A
AC-23 B (500 V AC)	63	63	80	125	100	A
AC-21 B (690 V AC)	63	80	100	100	160	A
AC-22 B (690 V AC)	63	80	80	100	125	A
AC-23 B (690 V AC)	40	40	63	80	80	A
Omschakeltijden:						
I-0 of II-0	50					ms
I-II of II-I	180					ms
Min. duur elektrische onderbreking I-II	90					ms
Voedingsspanning motorbediening min/max	176/288					V AC
Verbruik motorbediening	6					V A

Instellingen



Dipswitch-instelling voor

- A-B Netwerk 3p(+N) – 1p+N
- C-D Frequentie 50 – 60 Hz
- E – F “0” overslaan (0 sec.) – via “0”positie (2 sec.)
- G – H Netwerk/Genset – Netwerk/netwerk

Netspanning en hysteresis

- Un 380 – 420 VAC (220 – 240 VAC)
- % delta U: 5 – 20%, delta F: 3 – 10%

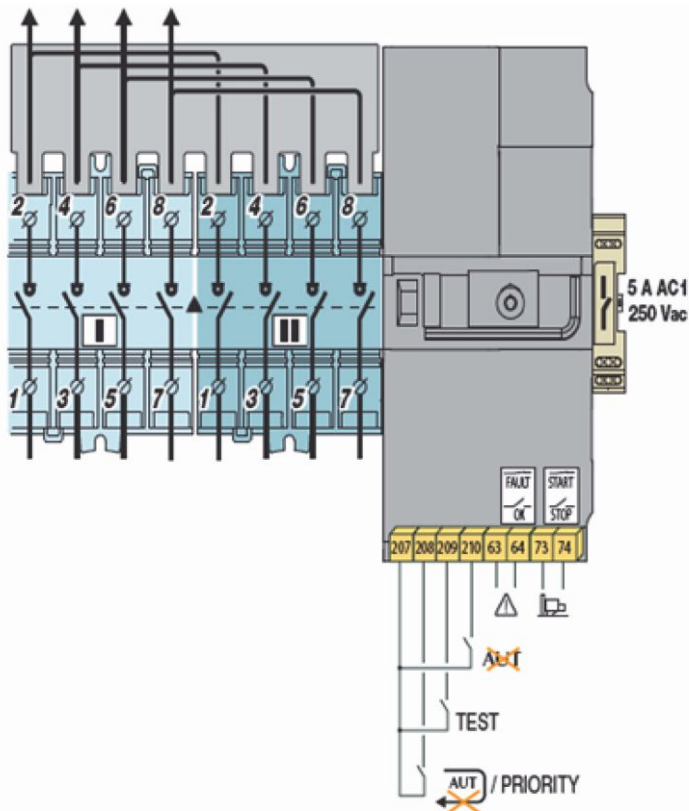
Tijdvertragingen

- MFT afvalvertraging Net I; 0 tot 60 seconden
- MRT terugschakelvertraging naar Net I; 0 – 30 minuten

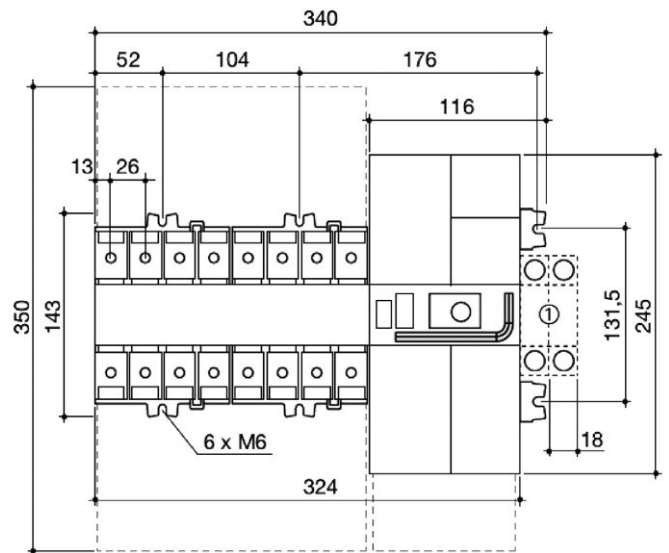
Signalering

- I Net I ingeschakeld
- II Net I ingeschakeld
- ! Defect omschakelaar
- AUT In automatische modus

Schema aansluitingen



Maattekening



Modulair
schakelen

Belangrijke informatie over maximale belasting Hager magneetschakelaars - Lees deze info voordat u de calculatietool gebruikt.

Hedendaagse typen lampen veroorzaken stroompieken bij inschakeling. Dit heeft gevolgen voor het maximum aantal lampen dat geschakeld kan worden door de Hager magneetschakelaars. Om dit aantal te kunnen berekenen, heeft Hager een speciale calculator ontworpen. Hiermee kan op eenvoudige wijze het aantal lampen worden berekend, dat geschakeld kan worden met Hager magneetschakelaars.

Bij AC-motoren, gloeilampen en inductieve belastingen (conventionele TL-armaturen) is de stroom sinusvormig. De inschakelstromen hebben min of meer ook een sinusvorm en zijn maximaal vijfmaal hoger dan nominaal. Om deze reden kunnen contacten van magneetschakelaars deze belastingen gemakkelijk schakelen en is het maximum aantal lampen gemakkelijk te berekenen op basis van de AC-klassen, waarop de magneetschakelaar volgens de Europese normen is getest en vrijgegeven. De belastingen die bij deze AC-testen worden gebruikt, bootsen de werkelijkheid na van belastingen met sinusvormige stromen.

Spaarlampen en ledlampen hebben vanwege de ingebouwde elektronica een sterk afwijkende stroomvorm die totaal niet lijkt op een sinus. De verhouding tussen de RMS- en topwaarde van de stroom (toptactor) heeft bij een sinusvorm een waarde van $\sqrt{2}$ ($\approx 1,41$). Bij spaarlampen en ledlampen ligt deze verhouding meestal ver boven de drie en er zijn sterke afwijkingen tussen verschillende fabrieken. De inschakelstromen zijn totaal niet sinusvormig en liggen een factor 30 tot 50 hoger dan nominale stroomwaarde. Deze hoge waarden zijn meer regel dan uitzondering, waarbij nog opgemerkt moet worden dat ook hier de spreiding tussen verschillende fabrieken zeer groot is.

Vanwege de sterk afwijkende stroomvorm en de spreiding mag de belastbaarheid van schakelcontacten met elektronische lampen niet meer worden bepaald op basis van de tabellen met AC-klassen. De norm bevat enkele beperkte AC-testen zoals AC5-A/B, AC-7A/B. Uit de praktijk blijkt echter dat geen van alle een representatieve AC-test is, waarmee ook de contactbelasting van elektronische lampen voldoende nauwkeurig kan worden afgedekt.

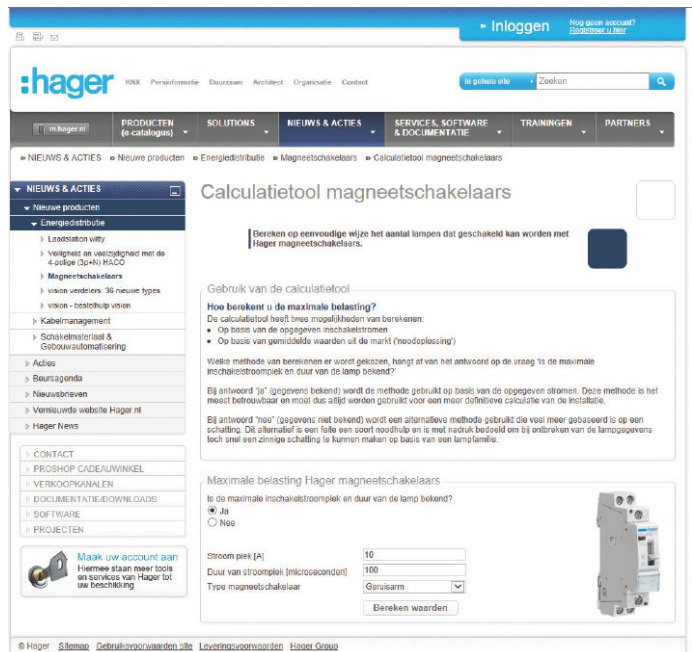
Behulpzame calculatietool

Om u een eenvoudige berekening te geven, heeft Hager een online calculatietool ontwikkeld die op basis van een gegeven hoogte en tijdsduur van de schakelstroom het maximaal toelaatbare aantal lampen bepaalt dat op één contact tegelijk kan worden ingeschakeld.

Om de calculatietool juist te kunnen gebruiken, is het nodig dat de benodigde sinsuschakelstroomgegevens van één voorschakelapparaat gemeten zijn bij inschakeling op de top. Hoewel in de praktijk de lampen op een willekeurig punt worden ingeschakeld, mogen de berekende aantallen niet worden overschreden.

Maximale piekstroom tijdens normaal bedrijf

De calculatietool bepaalt het maximum aantal lampen op basis van de inschakelpiek. Bij de meeste lampen zullen piekstromen die tijdens normaal bedrijf lopen veel lager zijn dan inschakelstromen. Toch kan het voorkomen dat tijdens normaal bedrijf het contact wordt overbelast, indien de top van de lampstroom continu hoger ligt dan 5x de RMS-contactstroom. Voorbeeld: een magneetschakelaar van 25 A AC-1 mag maximaal een RMS-waarde voeren van 25 A, waarvan de piekstroom altijd lager is dan 125 A.



Figuur 1: calculatietool hager.nl

Keuzemogelijkheden voor de calculatietool

In de calculatietool wordt allereerst de vraag gesteld of de maximale inschakelstroompiek en piekduur van de lamp bekend is.

Bij antwoord “ja” (gegevens bekend) wordt de methode gebruikt op basis van de opgegeven stromen. Deze methode is het meest betrouwbaar en moet dus altijd worden gebruikt voor een meer definitieve calculatie van de installatie.

Bij antwoord “nee” (gegevens niet bekend) wordt een alternatieve methode gebruikt die veel meer gebaseerd is op een schatting. Dit alternatief is een feite een soort noodhulp en is met nadruk bedoeld om bij ontbreken van de lampgegevens toch snel een zinnige schatting te kunnen maken op basis van een lampfamilie.

Raadpleeg de calculatietool op hager.nl/belastingberekening

Elektrische eigenschappen

Omschrijving	Modulaire magneetschakelaars voor DIN-railmontage							Hulp-contact
Norm	NEN-EN-IEC 61095:2009 elektromechanische schakelaars voor huishoudelijk en soortgelijk gebruik							
Type	Magn.schak. handbediening	Magneet-schakelaar	Magn.schak. handbediening	Magneet-schakelaar	Magneet-schakelaar	Magneet-schakelaar	Magneet-schakelaar	
Aantal modules	1		2		3			½
Nominale stroom I _{th} (RMS)	16 A	25 A	16 A	25 A	40 A	63 A	6 A	
Frequentiebereik (f)	50 - 60 Hz							
Nominale spanning (U _n)	250 V	250 V	440 V	440 V	440 V	440 V	250 V	
Maximale nominale stootspanning (U _{imp})	4 kV							
Beschermingsgraad	IP20							

Nominale stroom I_e (A) en vermogen (kW)

AC-1 / AC-7A	Nominale stroom I _{th} (RMS)	16 A	25 A	16 A	25 A	40 A	63 A	-
	vermogen 230 V 400 V	3 kW -	4,6 kW -	3 kW 8,9 kW	4,6 kW 13,8 kW	7,3 kW 22 kW	11,6 kW 35 kW	- -
AC-3 / AC-7B	Afschakelstroom (RMS)	5,5 A	8,5 A	5,5 A	8,5 A	25 A	32 A	-
	vermogen 230 V 400 V	570 W -	880 W -	570 W 1,7 W	880 W 2,6 W	2,6 W 7,8 W	3,3 W 10 W	- -
AC-12	Afschakelstroom I _e bij 230 V	-	-	-	-	-	-	6 A
AC-15	Afschakelstroom I _e bij 230 V	-	-	-	-	-	-	2 A

Elektrische en mechanische levensduur

Mechanische levensduur - aantal schakelingen	1 000 000
Elektrische levensduur inschakelstroom << limiet	30 000

Maximale voorbeveiliging

Max. kortsluitstroom rms	1 kA	3 kA	1 kA	3 kA	3 kA	3 kA	1 kA
Installatieautomaat	installatie-automaat C16 - 6 kA	installatie-automaat C25 - 6 kA	installatie-automaat C16 - 6 kA	installatie-automaat C25 - 6 kA	installatie-automaat C40- 10 kA	installatie-automaat C63 -10 kA	6 A 10x38 gG zekering

Vermogensverlies

Vermogensverlies per contact bij I _n nominaal	1 W	1,5 W	1 W	1,5 W	3,2 W	5 W	0,4 W
--	-----	-------	-----	-------	-------	-----	-------

Elektrisch verbruik bij standaardtypen

Tolerantie stuurspanning U _{ns}	-15% +10% U _{ns}						
Inschakelvermogen (bij U _{ns})	10,7 VA	10,7 VA	21 VA	21 VA	60 VA	60 VA	-
Nominaal verbruik na inschakelen (bij U _{ns})	2,9 VA	2,9 VA	3,4 VA	3,4 VA	7 VA	7 VA	-
Inschakeltijd van de contacten (bij U _{ns})	20 ms						
Uitschakeltijd van de contacten (bij U _{ns})	15 ms					20 ms	

Elektrisch verbruik geruisarme typen

Tolerantie stuurspanning	-15% +10% U _{ns}						
Inschakelvermogen (bij U _{ns})	2,2 VA	2,2 VA	2,8 VA	2,8 VA	5 VA	5 VA	-
Nominaal verbruik na inschakelen (bij U _{ns})	2,2 VA	2,2 VA	2,9 VA	2,9 VA	5 VA	5 VA	-
Inschakeltijd van de contacten (bij U _{ns})	25 ms						
Uitschakeltijd van de contacten (bij U _{ns})	15 ms					20 ms	

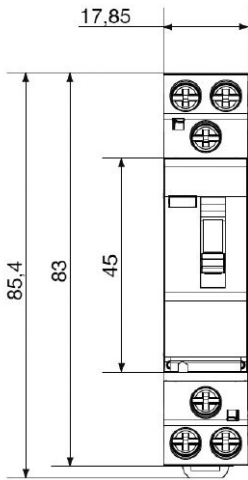
Aansluitcapaciteit kookklemmen

Massieve kern	1...10 mm ²	1...10 mm ²	1...10 mm ²	1...10 mm ²	4...25 mm ²	4...25 mm ²	1...6 mm ²
Soepele kern	1...6 mm ²	1...6 mm ²	1...6 mm ²	1...6 mm ²	4...16 mm ²	4...16 mm ²	1...6 mm ²
Schroef op vermogencontacten	PZ2						
Aandraaimoment	1,2 Nm	1,2 Nm	1,2 Nm	1,2 Nm	2 Nm	2 Nm	1,2 Nm
Doorsnede op stuurklemmen	Massieve kern 1...10 mm ² Soepele kern 1...6 mm ²						
Schroef op stuurklemmen	PZ2						
Aandraaimoment	1,2 Nm					2,5 Nm	
Maximale bedrijfstemperatuur	- 10 °C tot +50 °C						
Opslagtemperatuur	- 40 °C tot +80 °C						

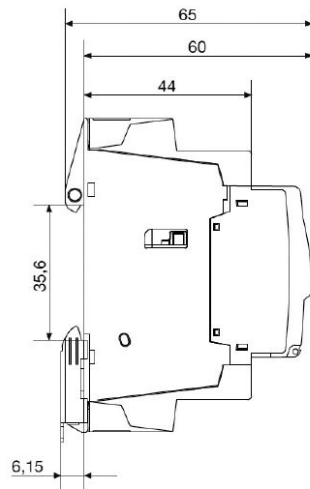
Aanzichten

1 module

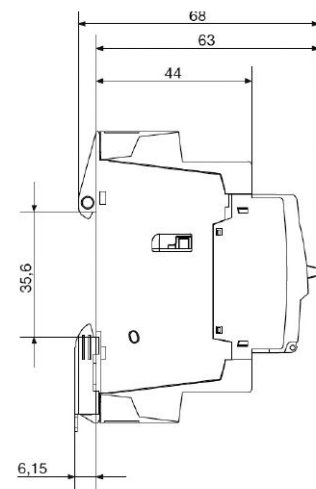
Vooraanzicht



Zijaanzicht (handbediening)

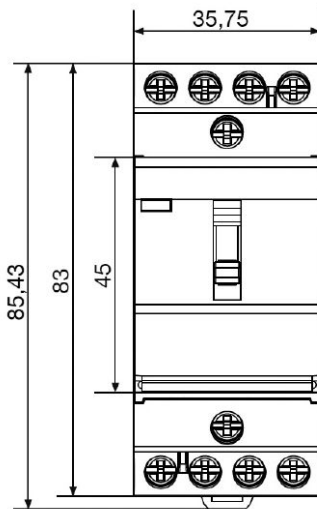


Zijaanzicht (met autoreset)

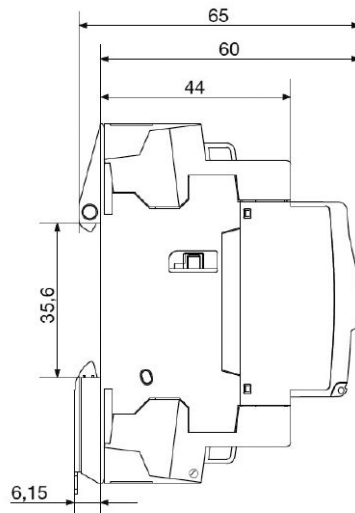


2 modulen

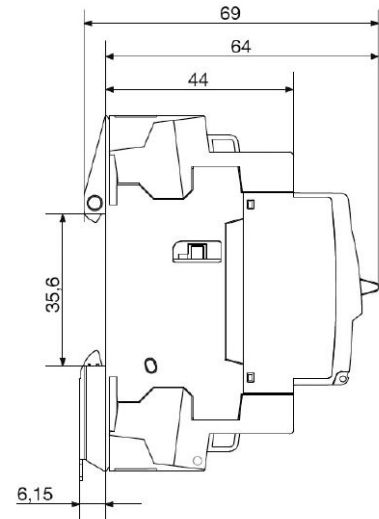
Vooraanzicht



Zijaanzicht (handbediening)

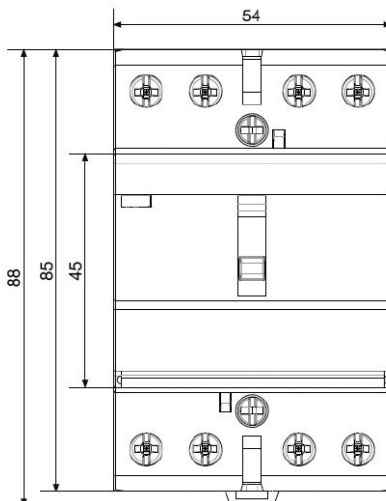


Zijaanzicht (met autoreset)

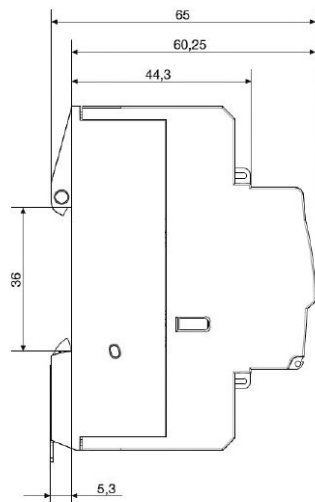


3 modulen

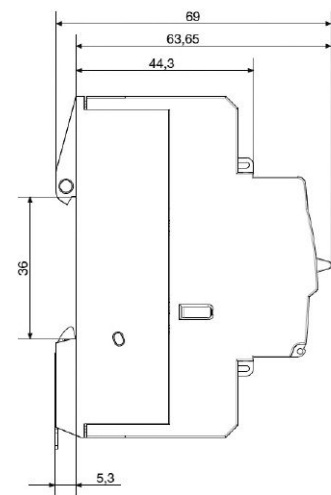
Vooraanzicht



Zijaanzicht (handbediening)



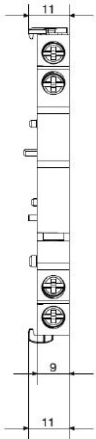
Zijaanzicht (met autoreset)



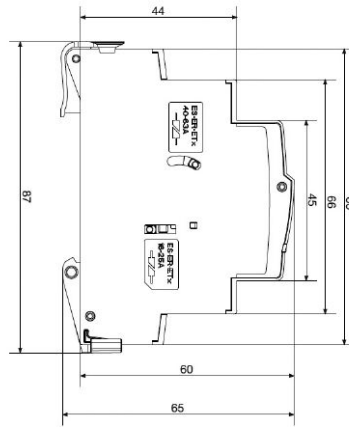
Modulair schakelen

ESC080

Vooranzicht



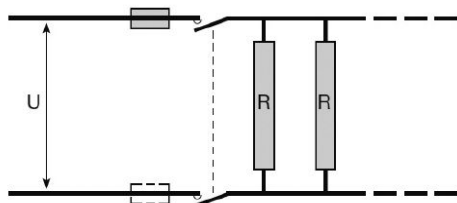
Zijaanzicht



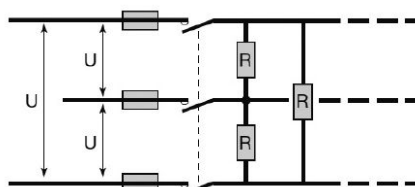
Verwarming

Bij het toepassen van magneetschakelaars in combinatie met ohmse belastingen, zal door het verwerken van de contactoppervlakken de maximaal haalbare schakellevensduur verminderen. De onderstaande tabel geeft een indicatie.

Eénfasebelasting 230 V



Driefasenbelasting 400 V



Aantal schakelingen			100.000	150.000	200.000	500.000	1.000.000
Maximale belasting* in kW	230 V	16 A	3,0	2,5	1,9	0,8	0,7
		25 A	4,6	4,0	3,0	1,3	1,0
		40 A	7,3	6,3	4,7	2,2	1,6
		63 A	11,6	10,0	7,5	3,5	2,5
	400 V	16 A	8,9	8,0	5,8	2,8	2,0
		25 A	13,8	12,0	8,6	4,3	3,0
		40 A	22,0	18,5	14,3	6,3	5,0
		63 A	35,0	30,0	22,6	10,2	7,6

* bij een driefasenbelasting komt het maximale vermogen overeen met de waarden van de tabel gedeeld door $\sqrt{3}$.

Voorbeeld :

Werking van een verwarming 200 dagen/jaar op basis van 100 schakelingen/dag (inschakeling en uitschakeling van een contact = 2 schakelingen).

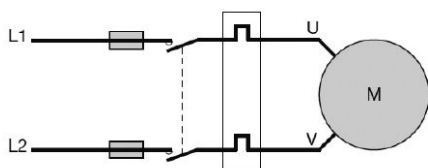
Gewenste levensduur: 10 jaar

Totaal aantal schakelingen: $200 \times 100 \times 10 = 200.000$

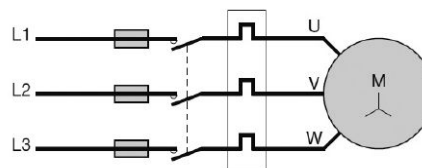
In het geval van een éénfasebelasting zal men een magneetschakelaar van 40 A kiezen om een belasting van 4,7 kW te besturen. Bij een drie-fasenbelasting bijv. zal een magneetschakelaar van 16 A zorgen voor het besturen van een belasting van 5,8 kW.

Motoren

Eenfasige kring 230 V (AC-3 of AC-7B)



Driefasige kring 400 V (AC-3 of AC-7B)



Maximale belasting in W	Eénfasige kring met condensator 230 V	Driefasige kring (cat. AC-3 of AC-7B) 400 V	Keuze van de magneetschakelaar (volgens schema)	
			2 draden	3 draden
0,8			2 polen 25 A	
2,6			2 polen 40 A	
		2,6		3 polen 25 A
		7,8		3 polen 40 A
		10,0		3 polen 63 A

Invloed van de temperatuur

De reductiefactor bij temperaturen tussen 40 °C en 50 °C bedraagt 0,9. Voorbeeld: verwarming met convectoren. Het maximale vermogen van de ESC225 is 4,6 kW voor 100.000 schakelingen en dit met een temperatuur lager dan 40 °C. Tussen 40 °C en 50 °C wordt het vermogen verlaagd naar $4,6 \text{ kW} \times 0,9 = 4,14 \text{ kW}$.

Montage naast elkaar

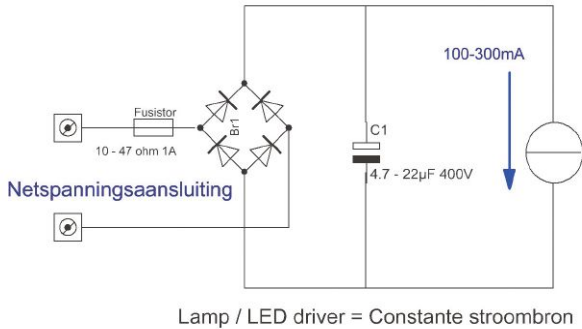
Advies: wanneer meerdere magneetschakelaars naast elkaar worden

gemonteerd, zal het plaatsen van tussenstukken LZ060 de warmteoverdracht verminderen.

Schakelen van meerdere fasen

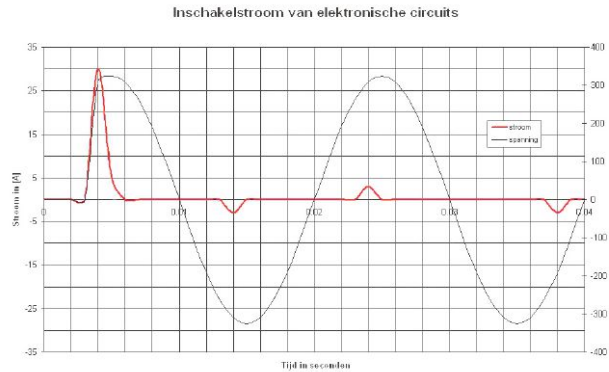
Wanneer verlichting en elektronische apparaten op meerdere fasen gelijktijdig met een magneetschakelaar moeten worden geschakeld, moet de nulleider vast verbonden blijven met de belasting om ongewenste nulpuntverschuiving te voorkomen.

Veel elektronische apparaten en verlichting met elektronische voorschakelapparaten (zoals TL5, spaarlampen en ledlampen) bevatten een gelijkrichter met een condensator. Een basisschakeling van een gelijkrichter in een eenvoudige TL-E lamp of spaarlamp zonder inschakeldemping staat in figuur 2. Figuur 3 toont een grafische weergave van de inschakelstroom en nominale stroom.



Figuur 2

Op het moment dat de netspanning wordt ingeschakeld, wordt de lege condensator in één keer opgeladen en dit veroorzaakt een hoge inschakelstroompiek. De hoogte van de inschakelstroom is afhankelijk van de netspanning op het moment dat de schakelaar sluit. In het voorbeeld van de grafiek wordt een apparaat op de top van de sinus ingeschakeld.



Figuur 3

Voorbeeld

Verondersteld wordt dat de schakelaar sluit bij 300 V en de inschakelstroom wordt begrensd door een weerstand van ca. 10 Ohm. De inschakelstroompiek wordt dan $300\text{ V}/10\text{ Ohm} \approx 30\text{ A}$. De nominale stroom na het inschakelen is ongeveer 300 mA, wat overeenkomt met een lampvermogen van ongeveer 58 W. Omdat de inschakelstromen soms het honderdvoudige zijn van de nominale stroom, moeten we in het ontwerp al maatregelen nemen, om te voorkomen dat de contacten van magneetschakelaars vastlassen en installatieautomaten onbedoeld uitschakelen.

Bepalen van de maximaal toelaatbare inschakelstroom op een magneetschakelaar

Om de grens te kunnen bepalen, waarbij een magneetschakelaar wordt overbelast door inschakelstromen, heeft Hager een drietal grafieken gemaakt. Twee grafieken voor 16 A en 25 A, en een derde voor 40 A en 63 A⁽¹⁾. Deze grafieken zijn te vinden op pagina 266 en 267. In de grafieken staan de grenzen gegeven tot welke hoogte en breedte de inschakelstroompiek mag oplopen. In figuur 4 staat een voorbeeld. Het gebied tussen de rode en de blauwe lijn ontstaat door de industriële spreiding in de producten. Boven de rode lijn worden alle producten met zekerheid overbelast. Onder de blauwe lijn gaat het met zekerheid goed. Het is belangrijk dat bij het ontwerp en bij uitbreiding van de installatie de inschakelstroom onder de blauwe lijn blijft. Het is aan de ontwerper om te bepalen of bij grensgevallen - waarbij de blauwe lijn net wordt overschreden - het risico aanvaardbaar is. Hager hanteert in haar toetsing altijd de blauwe lijn en accepteert geen overschrijding.

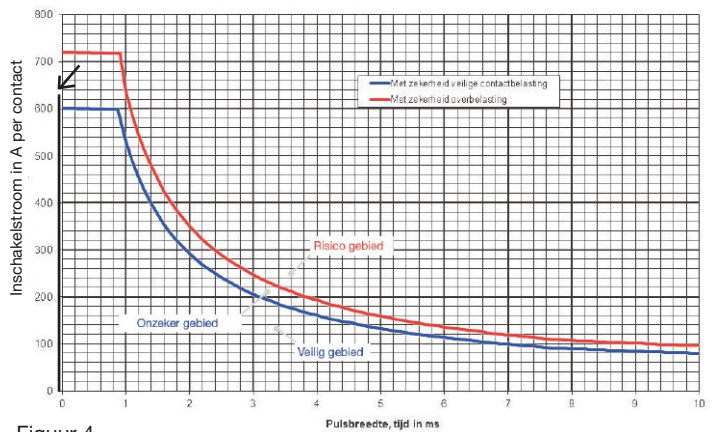
Gerennomeerde lampfabrikanten geven in hun technische specificaties van voorschakelapparatuur de hoogte en breedte van de inschakelstroom op. Tabellen zijn vaak te downloaden op hun website. De hoogte van de puls is gelijk aan de topwaarde; de breedte van de puls wordt bepaald op 10% van de hoogte.

Voorbeeld

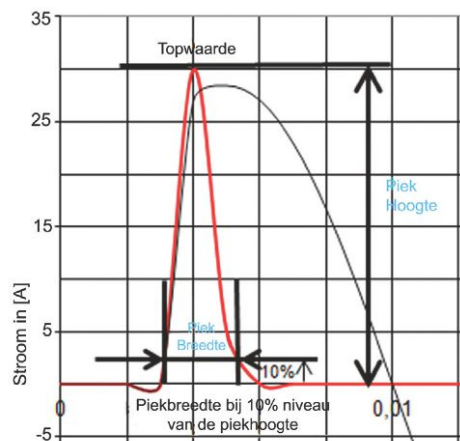
Stel, een voorschakelapparaat van 58 W met nominale stroom van 300 mA geeft een inschakelstroom met een topwaarde van 30 A / 200 µs en moet worden geschakeld door een magneetschakelaar van 16 A. Zou men in dit geval alleen maar rekenen met de nominale stroomwaarde van 16 A en 300 mA per lamp, dan komt men in theorie uit op 53 lampen ($16\text{ A} / 0,3\text{ A} \approx 53$). De algemene adviestabel houdt al deels rekening met inschakelstromen en geeft voor een 16 A-contact bij 58 W maximaal 25 stuks op. De maximaal toegestane inschakelstroom op een 16A-contact is bij 200 µs gelijk aan 300 A. Deel je 300 A door de 30 A per lamp, dan zie je dat je maximaal 10 lampen kunt aansluiten op een contact. De laagste uitkomst bepaalt het maximum aantal lampen. In dit geval is het maximum aantal 10 stuks.

⁽¹⁾ Hoewel er overeenkomsten zijn voor de belastbaarheid op inschakelstromen, zijn er wel degelijk verschillen in de constructie om de nominale belasting te kunnen verwerken.

Maximale contactbelasting 1 module en 2 module [-] magneetschakelaar



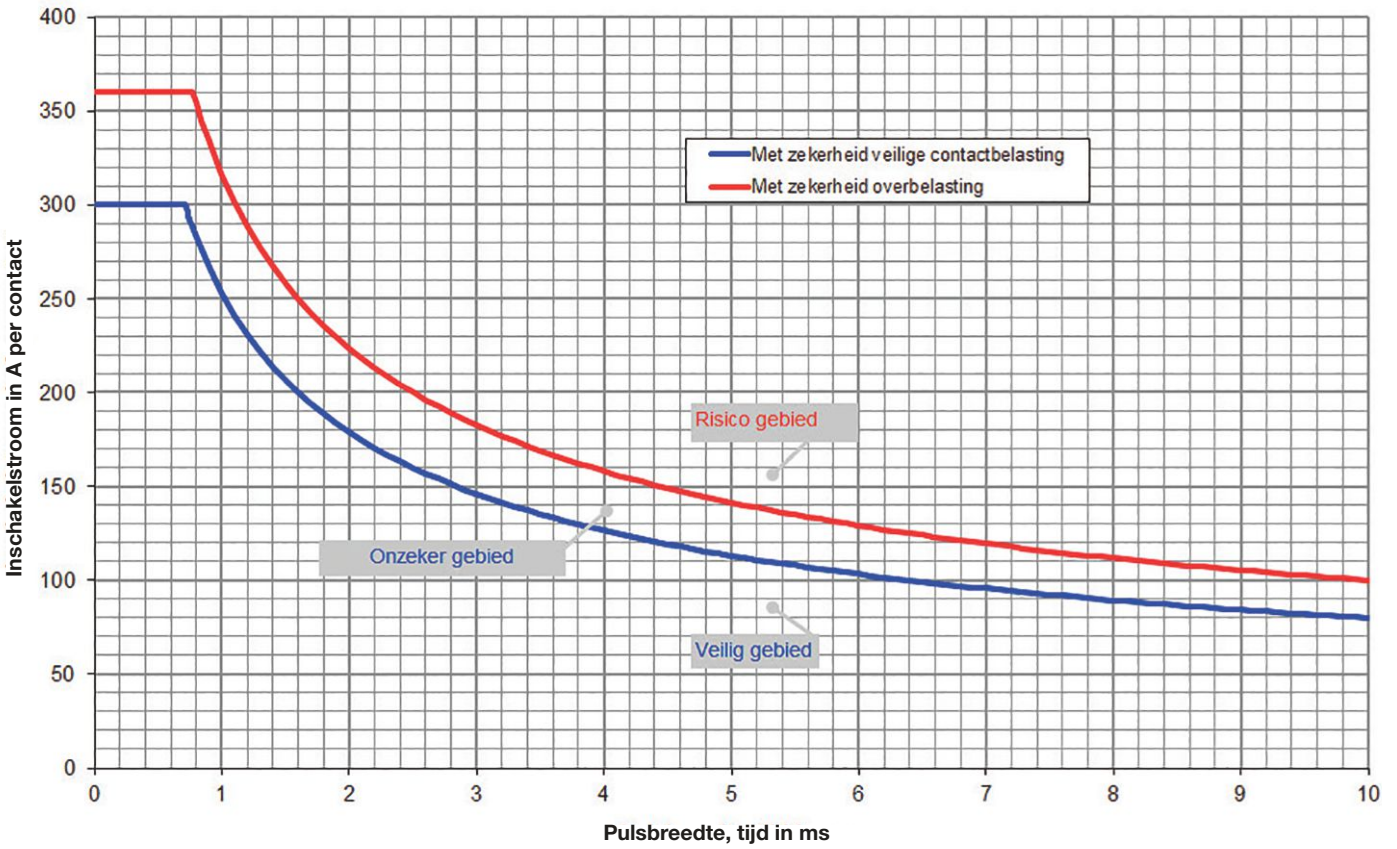
Figuur 4



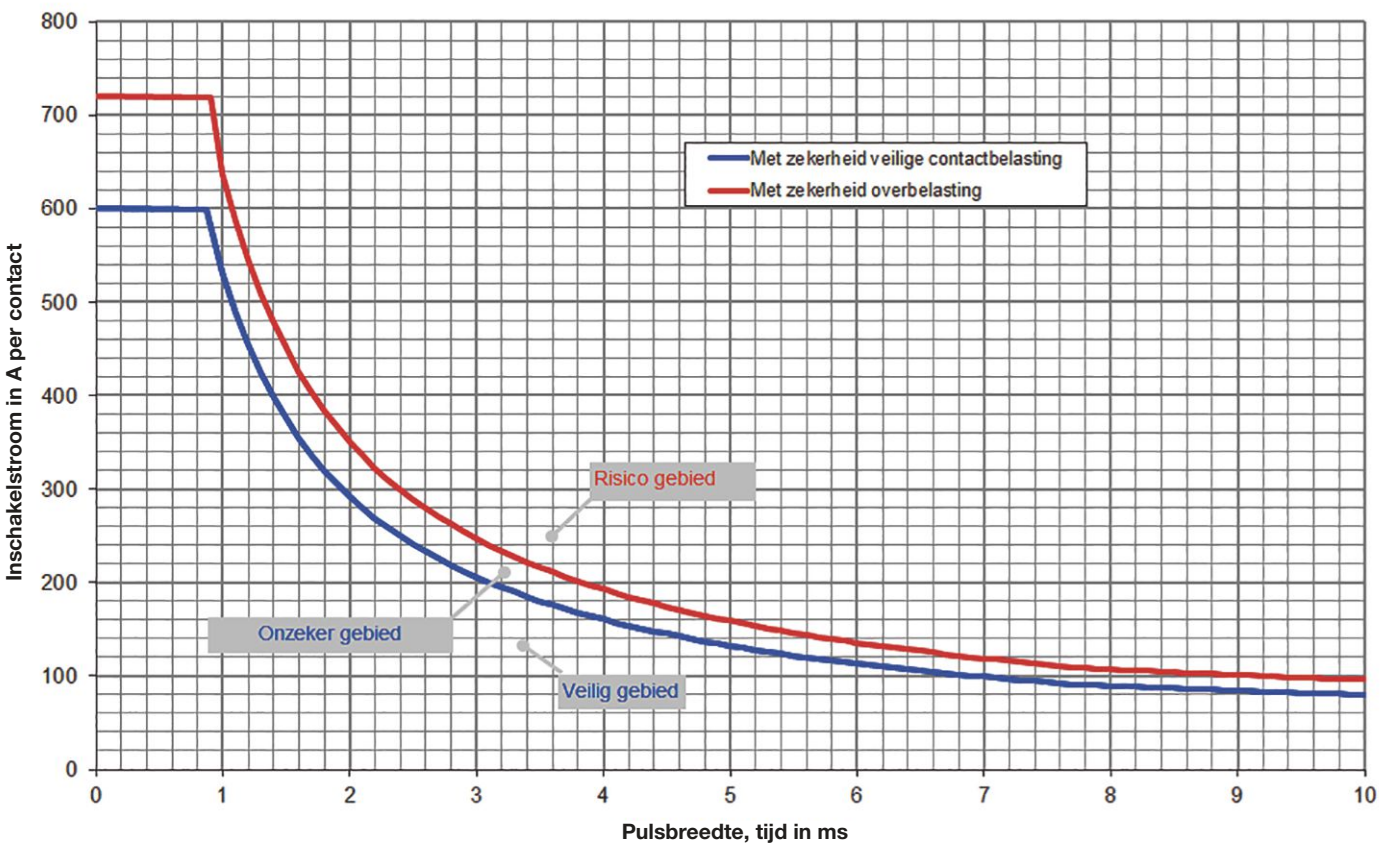
Figuur 5

Niet geschikt voor het schakelen van elektronische voorschakelapparaten

Maximale contactbelasting 1- en 2-moduulbrede magneetschakelaar, 16 A en 25 A

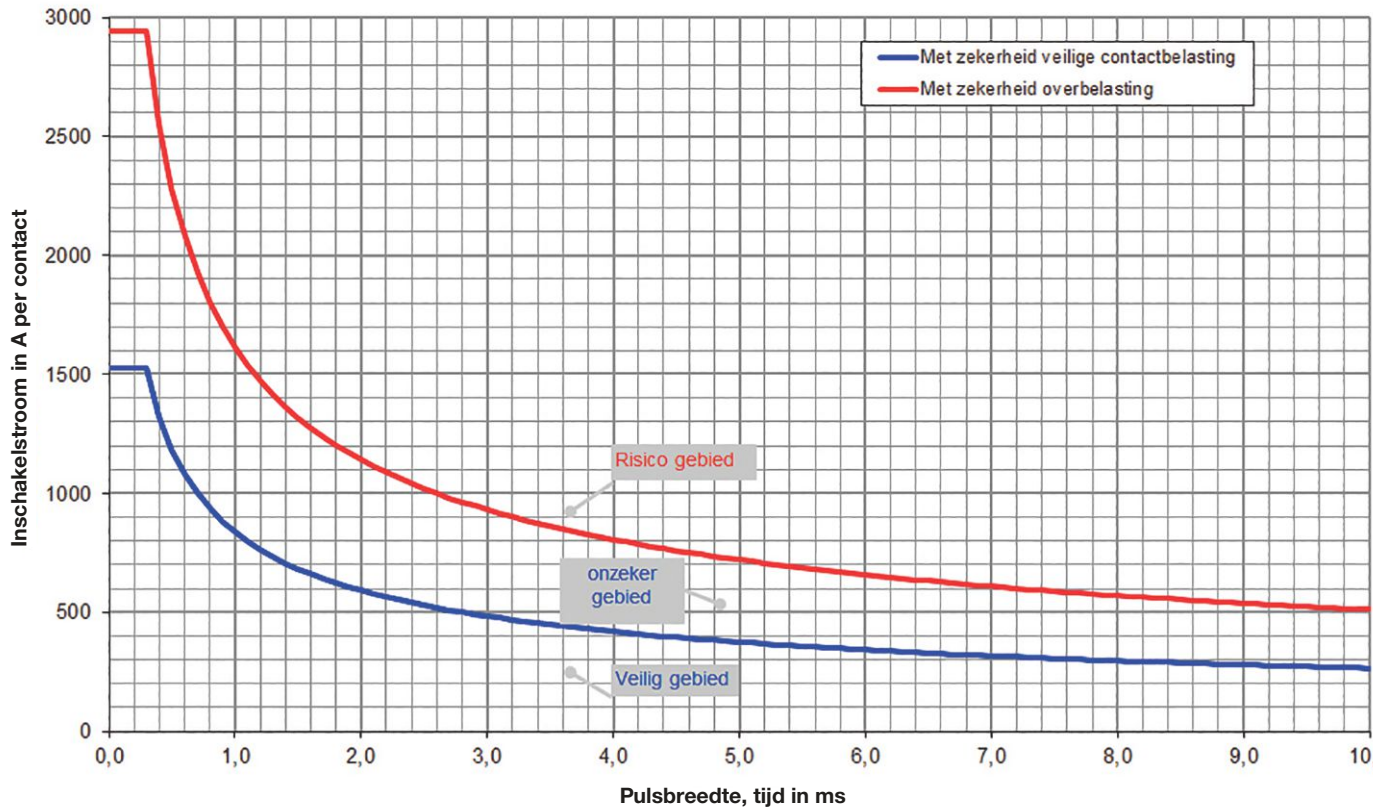


Maximale contactbelasting 1- en 2-moduulbrede magneetschakelaar [+], 16 A en 25 A



[+] = Geschikt voor het schakelen van elektronische voorschakelapparaten

Maximale contactbelasting 3-moduulbrede magneetschakelaar, 40 A en 63 A



Opdrachtgevers kunnen bij de verdeelinrichting een warmteberekening volgens de normering EN 61439 vragen. Indien de verdeler door de fabrikant niet gecertificeerd is op basis van een daadwerkelijk uitgevoerde test, is men in het kader van de EN 61439-1 verplicht om een verificatie door analyse (berekening) te doen. Het voordeel bij verdelers t/m 630 A is, dat de totale warmtebelasting van de verdeler eenvoudig kan worden berekend, door de gedissipeerde vermogens van alle componenten (warmtebronnen) simpelweg op te tellen en te vergelijken met de maximaal toegestane warmtebelastingswaarde van de verdeler.

Hager voorziet haar modulaire producten en verdelers van de noodzakelijke gegevens voor deze vereenvoudigde warmteberekening. Voor magneetschakelaars staan de warmtedissipatiegegevens in de tabel op pagina 261.

De maximaal toelaatbare warmtebelasting van een verdeler is te vinden in de bijbehorende technische documentatie van de gekozen verdeler. Raadpleeg voor de meest actuele waarden hager.nl.

Vermogensverlies

Vermogensverlies per contact I_{nom}	1 W
--	-----

Elektrisch verbruik

Inschakelvermogen	10,7 VA
Nominaal verbruik na inschakelen	2,9 VA
Inschakeltijd van de contacten	20 ms
Uitschakeltijd van de contacten	15 ms

Nominaal verbruik na inschakelen

= het eigen energieverbruik (van de spoel) bij nominale stuurspanning

Vermogensverlies per contact bij I_{nom}

= het energieverlies per contact bij I_{th} nominaal

Inschakelvermogen

= het vermogen dat kortstondig nodig is om in te schakelen

Het inschakelvermogen wordt niet gebruikt voor warmteberekening.

Dit is alleen van belang voor het berekenen van het benodigde stuurstroomvermogen, bijvoorbeeld voor de keuze van een 24 V-transformator voor het stuurstroomgedeelte.

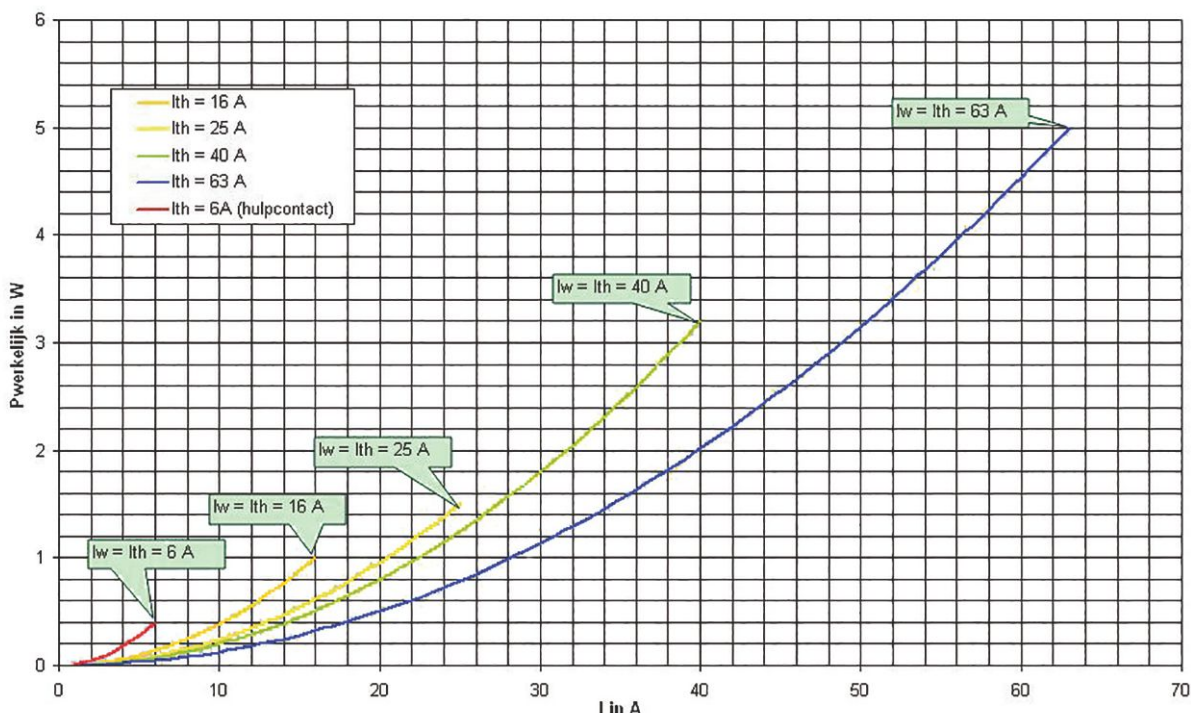
De warmtebijdrage van elke magneetschakelaar wordt gevonden door de gedissipeerde vermogens van het elektromagnetisch systeem en die van alle contacten bij elkaar op te tellen. Om het werkelijk gedissipeerde vermogen ($P_{werkelijk}$) te vinden bij stroomwaarden I_w , moet het vermogen $P_{werkelijk}$ worden afgeleid uit onderstaande grafiek of met de formule op basis van P_{th} en I_{th} .

Modulair schakelen

$$\frac{P_{th} \cdot I_w^2}{I_{th}^2}$$

I_{th} = Nominale stroom
 P_{th} = Nominale dissipatie bij I_{th}
 I_w = Werkelijke stroom
 P_w = Werkelijke dissipatie bij I_w

Calculatie werkelijke dissipatie



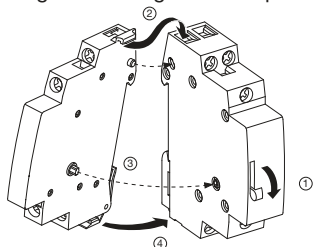
Technische gegevens impulsrelais

Bestelnr.	EPN510 EPN515 EPN520	EPN501 EPN503 EPN526	EPN513 EPN518 EPN524	EPN511 EPN519 EPN521	EPN525 EPN540 EPN546	EPN548	EPN528 EPN541
Spoelspanning AC - spoelspanning - tolerantie - frequentie - verbruik bij inkomen	230 V +10/-20 % 50 Hz 24 VA	48 V +10/-20 % 50 Hz 29 VA	24 V +10/-20 % 50 Hz 24 VA	12 V +10/-20 % 50 Hz 24 VA	230 V +10/-20 % 50 Hz 48 VA	48 V +10/-20 % 50 Hz 47 VA	24 V +10/-20 % 50 Hz 43 VA
Spoelspanning DC - spoelspanning - tolerantie - verbruik bij inkomen	110 V +10/-20 % 12 W	24 V +10/-20 % 12 W	12 V +10/-20 % 12 W	-	110 V +10/-20 % 25 W	24 V +10/-20 % 25 W	12 V +10/-20 % 25 W
Funcatiegegevens - nominale stroom (AC-1) - nominale spanning - elektrische levensduur (cos φ = 1) - mechanische levensduur - eigen verbruik (contacten)	16 A AC 250 V 150.000 schakelcycli 500.000 schakelcycli 1,2 W				16 A AC 400 V 150.000 schakelcycli 500.000 schakelcycli 1,2 W		
- min. impulsduur (bediening) - max. impulsduur (onder spanning) - ruststroom (verlichte pulsdrukker) met C = 1 µF parallel met C = 10 µF parallel met C = 20 µF ->	50 ms 60 minuten 6 mA 10 mA 44 mA 110 mA						
- ruststroom met hulpelement EPN051 met C = 1 µF parallel met C = 2,2 µF parallel	-			15 mA 50 mA 100 mA	-		
- omgevingstemperatuur - opslagtemperatuur	-5 tot +40°C -40 tot +80°C						
Aansluiting schroefklem - adereindhuls - massief	6 mm ² 10 mm ²						
Aansluiting QC-klem - flexibel zonder adereindhuls - massief	1 - 2,5 mm ² 1 - 2,5 mm ²						
Technische gegevens Hulpelementen	Bestelnr. EPN050			EPN051	EPN052⁽²⁾, EPN053		
- nominale spanning ⁽¹⁾	AC 24 tot 230 V DC 12 tot 110 V			-	AC 24 tot 230 V		
Nominale stroom (AC-1)	-			2 A / AC 250 V	-		
- omgevingstemperatuur - opslagtemperatuur	-5°C tot +40°C -40°C tot +80°C						
Aansluiting - adereindhuls - massief	6 mm ² 10 mm ²						

⁽¹⁾ Nominale spanning hulpelementen = Nominale spanning impulsrelais

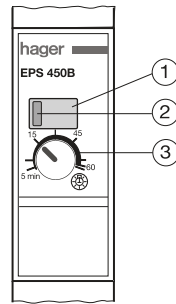
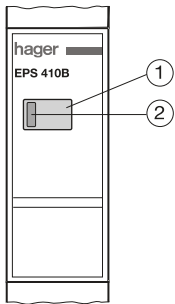
⁽²⁾ Er kunnen max. 16 x EPN050 bij 230 V en max. 3 x EPN050 bij 24 V aangesloten worden

① Eenvoudige montage van de hulpelementen zonder het gebruik van gereedschap



Combinatie impulsrelais en hulpelementen

EPN050 中	EPN051 + EPN050 + 中	EPN052 + EPN051 + EPN050 + 中	
EPN051	EPN052 + EPN050 + 中		
EPN053	EPN051 + EPN053 + 中		
	EPN051 + EPN051 + 中		



① Bedieningstoets

Met elke druk op deze toets wordt de uitgang van het relais omgeschakeld.

② Bedrijfstoestand

Bij een verlichte led is de uitgang ingeschakeld (een defect aan uitgangszijde kan niet herkend worden).

③ Tijdstelling

Deze draaiknop heeft alleen de EPS450B.

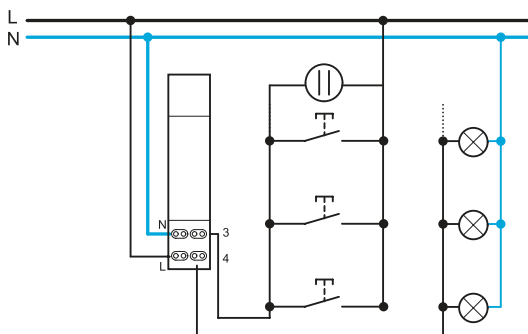
Met deze draaiknop is de uitschakelvertraging tussen 5 minuten en een uur instelbaar (trappenhuisfunctie).

	EPS410B	EPN410	EPS450
Voedingsstuurspanning	230 V AC		
Spanningstolerantie	-10 % + 15 %		
Frequentie	50 / 60 Hz		
Stand-byvermogen	< 1 W		
Ruststroom (230 V ingang)	100 mA verlichting, parallel aan schakelaar		
Uitschakelvertraging			5 min. tot 1 uur
Contactbelasting	16 A 250 V AC-1		
• Nominaalstroom			
• Levensduur	100 000 cycli (16 A AC-1)		
• Inschakelduur	100 %		
Omgevingstemperatuur			
opslag	-25 tot + 70 °C		
bedrijf	-10 tot + 50 °C		
Aansluiting	QuickConnect	Schroef	QuickConnect
flexibel	1,5 tot 2,5 mm ²	1,5 tot 6 mm ²	1,5 tot 2,5 mm ²
massief	1,5 tot 2,5 mm ²	1,5 tot 10 mm ²	1,5 tot 2,5 mm ²

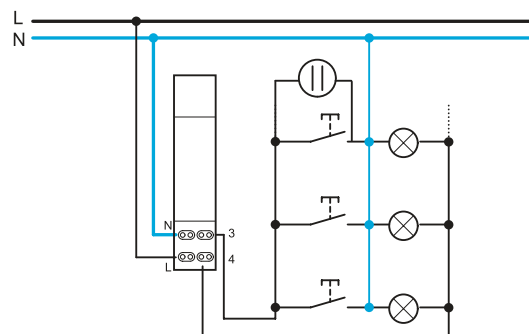
Modulair schakelen

Aansluitschema's

4-draadsaansluiting



3-draadsaansluiting



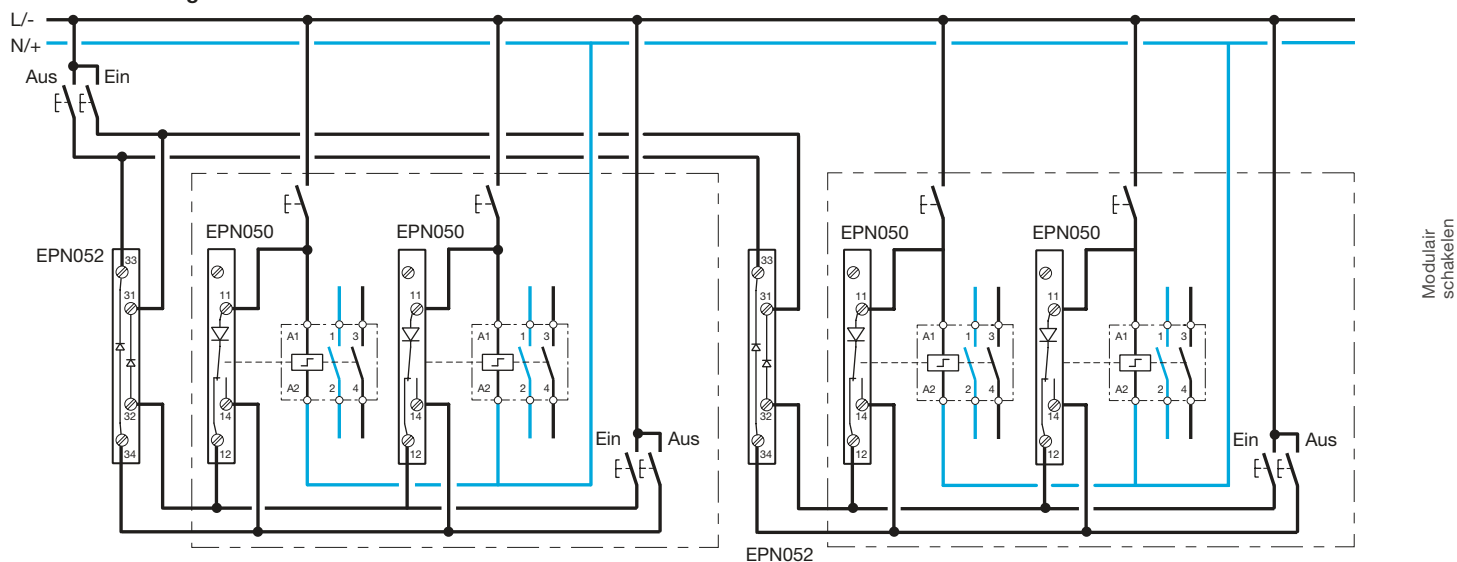
Keuzetabel

De volgende tabel geeft het aantal impulsrelais weer, dat per type transformator gelijktijdig ingeschakeld kan worden.

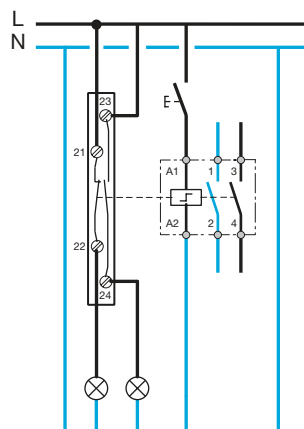
- lengte bedrading: 15 m tussen impulsdrukker en impulsrelais
- impulsrelais zonder hulpelement
- primaire spanning van de transformator: 230 V ~ ± 15%

Bestelnr.	Leiding-doorsnede	ST312 uitgang		ST313 uitgang		ST314 uitgang		ST315 uitgang	
		12 V 20,8 A	24 V 1,04 A	12 V 1,33 A	24 V 0,67 A	12 V 3,33 A	24 V 1,67 A	12 V 5,2 A	24 V 2,63 A
EPN511/EPN521/EPN519	0,5 mm ²	3	-	2	-	4	-	4	-
	1,5 mm ²	4	-	2	-	6	-	7	-
EPN513/EPN524/EPN518	0,5 mm ²	-	4	-	3	-	7	-	8
	1,5 mm ²	-	4	-	3	-	9	-	10
EPN541/EPN528	0,5 mm ²	-	2	-	1	-	3	-	4
	1,5 mm ²	-	2	-	1	-	4	-	5

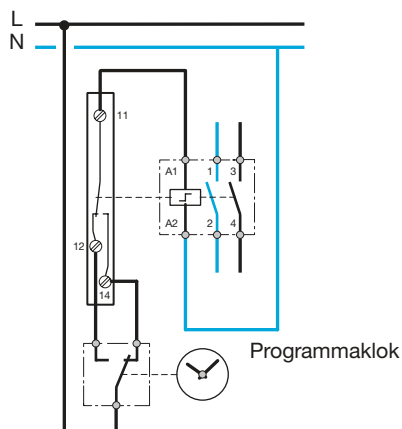
Centrale besturing



EPN051 Hulpscontact voor afstandsignalering

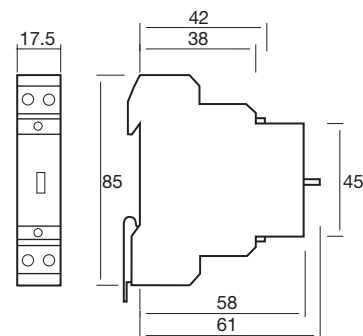


EPN053 Aansturing door omschakelcontact, bijv. een programmaklok



Het hulpelement EPN053 zorgt ervoor, dat het impulsrelais niet continu onder spanning blijft staan. Het is niet mogelijk om meerdere EPN053 hulpelementen met bijvoorbeeld één wisselcontact van een programmaklok te bedienen.

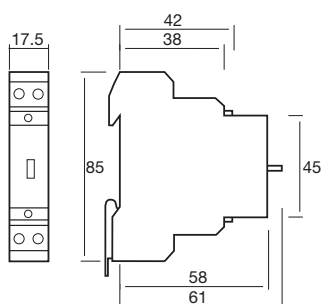
Maatvoering impulsrelais



Bestelnr.	Interfacerelais EN145		Interfacerelais EN146
Normen	EN 61095		
Schakelvermogen AC1	5 A		
Spoelspanning	10 - 26 V~, ∴		230 V
Frequentie	50 / 60 Hz		50 Hz
Verbruik van de spoel bij:	inkomen	2 VA	5 VA
	houden	2 VA	5 VA
Isolatiespanning U _i	250 V		
Inschakelduur	100 % voor alle typen		
Mechanische levensduur	elektrische levensduur: 200.000 schakelcycli bij 5 A / AC-1		1.000.000
Aansluiting:			
besturingsklemmen	adereindhuls	0,5 - 4 mm ²	
	massief	1 - 6 mm ²	
klemmen	adereindhuls	0,5 - 4 mm ²	
	massief	1 - 6 mm ²	
Omgevingstemperatuur	-10 tot +50 °C		
Opslagtemperatuur	-40 tot +80 °C		
Minimale duur schakelsignaal	20 - 30 ms		

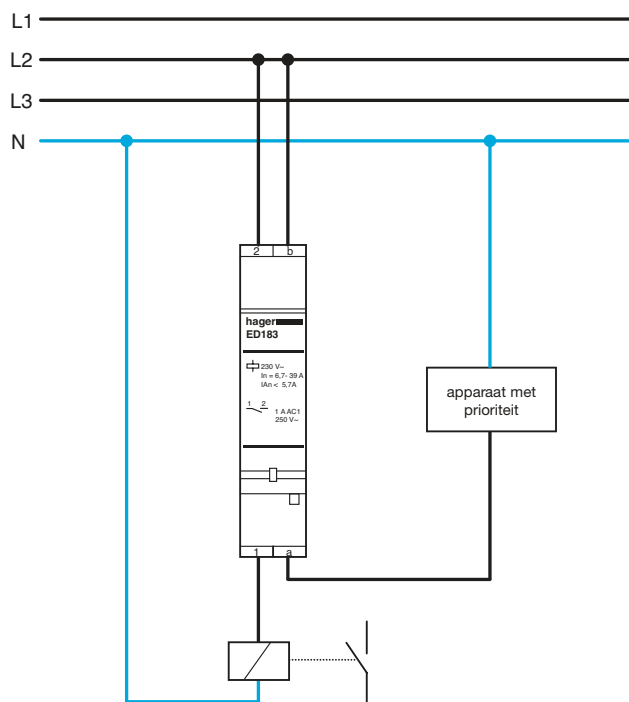
Spoelspanning	Verbruik bij inkomen en houden
10 V ∴	0,5 W
26 V ∴	1,5 W
10 V~	1 VA
26 V~	2 VA

Maatvoering



Technische gegevens	ED183
Stroomsterktebereik	6,7 tot 39 A
Komt overeen met een vermogen van 1-fase: 230 V 3-fase: 400 V	1,5 tot 9 kW 4,6 tot 27 kW
Detectiedrempel	$3,1 \leq I \leq 5,7$ A het continu verhogen van de stroom tot de aanspreekstroom is niet toegelaten
Werkingsverbruik	0,5 tot 4 VA
Uitgangscontact	verbreekcontact
Onderbrekingsvermogen	1 A AC1
Opkomtijd	10 ... 20 ms
Afvaltijd	5 ... 10 ms
Elektrische levensduur bij nominale be- lasting	> 10 ⁵ schakelingen
Omgevingstemperatuur	max. 40 °C
Beschermingsgraad	IP40
Aansluiting meetstroom stuurstroom	massief 2,5 tot 16 mm ² 0,75 tot 4 mm ²

Elektrische aansluiting ED183



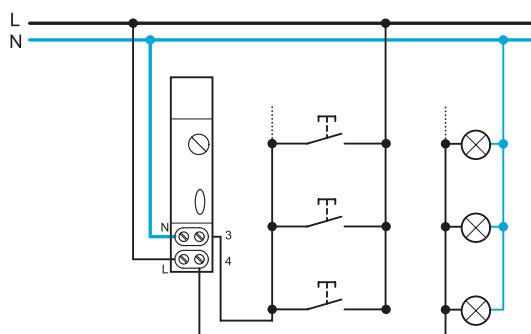
Bestelnr.	EMN001	EMN005
Voedingsspanning	230 V +10% -15 % 50/60 Hz	230 V +10% -15 % 50/60 Hz
Verbruik	5 VA	1 VA
Afmeting / modulen	1	1
Schakelvermogen		
- AC1	16 A - 250 V AC	16 A - 250 V AC
- Gloeilampen	2300 W	2300 W
- Halogeenverlichting 230 V~	2300 W	2300 W
- Conventionele transformatoren	1500 W	1500 W
- Parallel gecompenseerde TL-verlichting	condensator 110 µF, 1000 W	condensator 110 µF, 1000 W
- Serie gecompenseerde TL-verlichting	1000 W	1000 W
- Elektronische transformatoren	1000 W	1000 W
- Compact/energiezuinige lampen	460 W	460 W
Functie gegevens		
- Tijdbereik kort	30 sec. tot 10 min	30 sec. tot 10 min
- Tijdbereik lang	-	1 uur
- Voorsignalering	-	Ja
- Herinschakelbaar	Ja	Ja
- Ruststroom (max.)	100 mA	100 mA
- Auto. herkenning 3/4 draads aansluiting	Ja	Ja
- 2-standen schakelaar	Automatisch / In	Automatisch / In
- Inschakelduur (ID)	100 %	100 %
Omgevingstemperatuur		
bedrijf	-10°C tot +50°C	-10°C tot + 55°C
opslag	-25°C tot +70°C	-20°C tot + 70°C
Aansluiting		
flexibel	1 tot 6 mm ²	1 tot 6 mm ²
massief	1,5 tot 10 mm ²	1,5 tot 10 mm ²

Modulair schakelen

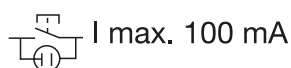
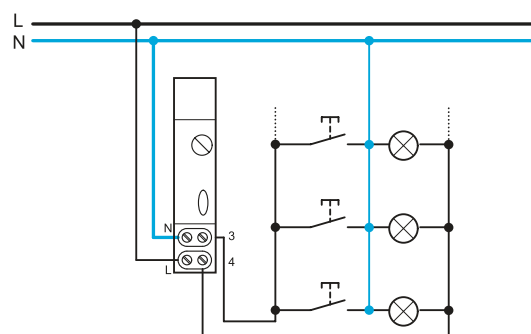
* De som van de condensators is bij samen schakeling van fluorescentielampen: $C_{max} = C_{Lamp1} + C_{Lamp2} + \dots \leq 112 \mu F$

Aansluitschema's

4-draadsaansluiting

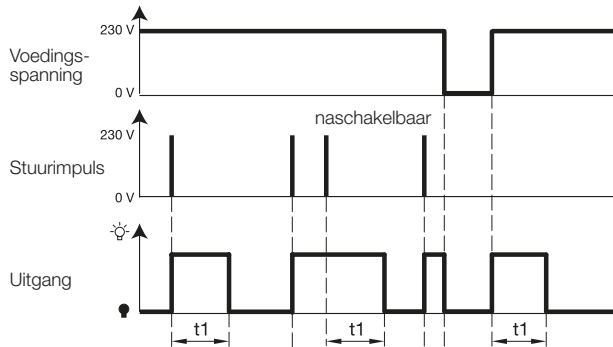


3-draadsaansluiting

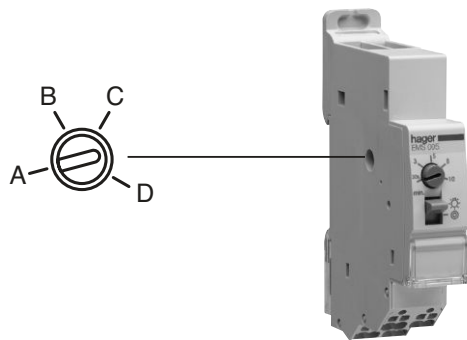


Functie trappenhuisautomaat EMN001

Met een korte toetsdruk wordt de uitgang ingeschakeld en begint de afvaltijd (30 sec. tot 10 min.) te lopen. Indien de uitgang al ingeschakeld is en de toets wordt opnieuw bediend, dan begint de afvaltijd opnieuw te lopen.

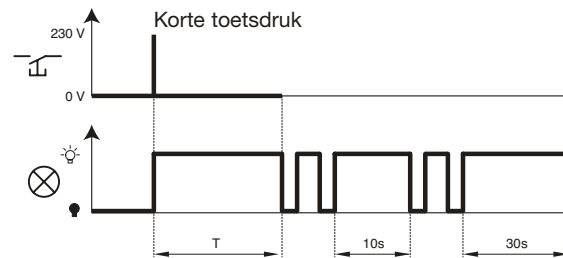


Functie EMN005

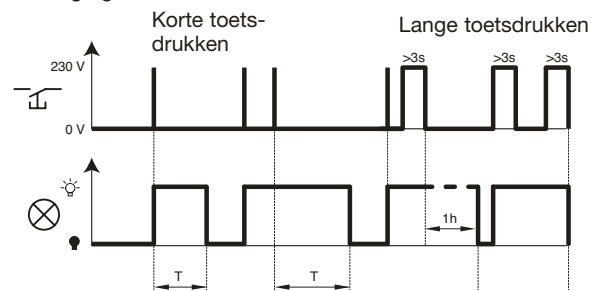


Functie A: tijdschakelfunctie, zoals EMN001

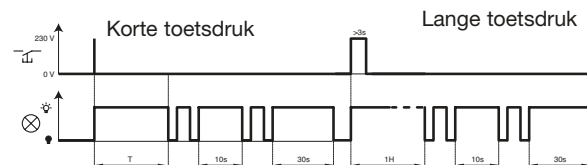
Functie B: met voorsignalering



Functie C: tijdschakelfunctie met 1 uur verlengde uitschakelvertraging



Functie D: tijdschakelfunctie met verlengde uitschakelvertraging en voorsignalering

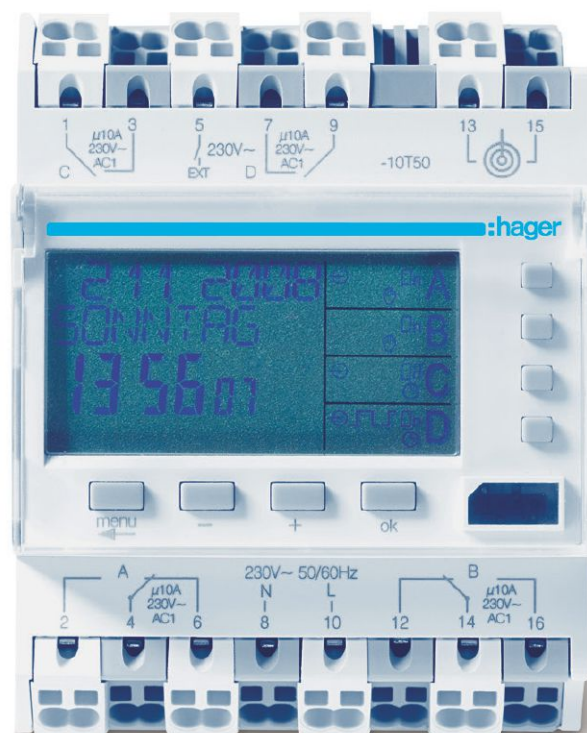


Modulair besturen

Comfort en besparing

Met besturingscomponenten kunt u comfortverbetering en energiebesparing voor uw klanten realiseren.

Denk aan dimmers, pulsdrukkers en drukknopschakelaars, programmaklokken, tijdrelais, thermostaten en sensoren.



Dimmers	278
Pulsdrukkeers en drukknopschakelaars	281
Digitale & analoge programmaklokken	283
Schemerschakelaars	288
Tijdrelais	293
Thermostaten en sensoren	294
Technische informatie	296

Eigenschappen:

- dimvermogen: 300 W of 500 W
- laag stand-bijverbruik van 0,2 W
- automatische belastingsdetectie en leerfunctie via de externe schakelaar
- memory-functie: bij het inschakelen wordt de verlichtingsbron op de laatst ingestelde dimwaarde gebracht
- stuurcircuit voor bediening mogelijk via fase- of nulleider
- aansluiting van verlichte drukknoppen tot 5 mA mogelijk
- elektronische beveiliging tegen kortsluiting en oververhitting

Functies:

- Geschikt voor:
- conventionele gloei- en halogeenlampen (230 V)
 - laagspanningshalogeenlampen (12/24 V) met ferromagnetische transformator
 - dimbare laagspanningshalogeenlampen met elektronische transformator
 - dimbare fluorescentielampen en ledlampen met separaat elektronisch voorschakelapparaat
 - dimbare led- en spaarlampen met geïntegreerd voorschakelapparaat

► Technische informatie vindt u vanaf pagina 296



EVN011

Modulaire universele dimmer 300 W, zelflerend

Omschrijving	Mod.	Verp.	Bestelnr.
Modulaire universele dimmer 300 W	1	1	EVN011



EVN012

Modulaire universele dimmer 300 W comfort, zelflerend

Eigenschappen

- comfortfuncties: progressieve uitschakeling ("goede nacht"-functie), stand-by, reactivering met 100 %
- verlichte apparaattoets

Omschrijving	Mod.	Verp.	Bestelnr.
Modulaire universele dimmer 300 W comfort	1	1	EVN012



EVN002

Modulaire universele dimmer 500 W, zelflerend

Omschrijving	Mod.	Verp.	Bestelnr.
Modulaire universele dimmer 500 W	2	1	EVN002



EVN004

Modulaire universele dimmer 500 W comfort, zelflerend

Eigenschappen:

- comfortfuncties: scenario, vertraagd scenario, progressieve uitschakeling ("goede nacht"-functie), stand-by, reactivering met 100 %
- verlichte apparaattoets

Omschrijving	Mod.	Verp.	Bestelnr.
Modulaire universele dimmer 500 W comfort	2	1	EVN004

Modulair besturen

Universele afstanddimmers, 1000 W / VA: EV100 en EV102

- automatische herkenning van het soort belasting (fase-aansnijding of -afsnijding)
- instellen van verlichtingsniveau op het apparaat of via externe pulsdrucker of met 1 - 10 V sturingang
- elektronische kortsluit- en oververhittingsbeveiliging
- het aansluiten van verlichte pulsdruckers is mogelijk tot 5 mA
- het minimale en het maximale verlichtingsniveau is instelbaar

Extra op: EV102

- display voor weergave en instelling van verlichtingsniveaus en voor het instellen van parameters.
- instelbare dimsnelheid
- softstart/stop = 0"-99" tijdens normale bediening, bijv. slaapkamerverlichting langzame softstart 99"
- voorrangregeling (3 verlichtingsniveaus) of scèneregeling (2 verlichtingsniveaus) is mogelijk
- uitgang voor schakelstandmelding

► Technische informatie vindt u vanaf pagina 298



EV100

Afstanddimmer 1000 W / VA universeel

Eigenschappen:

- keuzeschakelaar besturing:
 - aansturing over pulsdrucker (local)
 - aansturing over 1 - 10 V (slave)
- instelling voor min. en max. verlichtingssterkte op het apparaat
- nominale spanning: 230 V~ / 50 Hz
- dimvermogen: 20 ... 1000 W / VA
- 1/10 V interfaceingang

Geschikt voor:

- gloeilampen
- 230V-halogenelampen
- LV-halogenelampen met conventionele transformator
- LV-halogenelampen met elektronische transformator

Omschrijving	Mod.	Verp.	Bestelnr.
Afstanddimmer 1000 W universeel	5	1	EV100



EV102

Afstanddimmer 1000 W universeel, comfort

Eigenschappen:

- keuzeschakelaar besturing:
 - aansturing over pulsdrucker (local)
 - besturing via 1 - 10 V (slave)
- Bij de instelling "Master" kunnen tegelijk met de rechtstreeks aan het apparaat aangesloten belasting andere dimmers (EV100) of EVSA's aangestuurd worden via de 1-10 V stuuruitgang.
- nominale spanning: 230 V~ / 50 Hz
- dimvermogen: 20 ... 1000 W
- 1/10 V stuurin-/uitgang
- uitgang voor schakelstand
- melding: 1 maakcontact, 250 V~, 5 A AC1
- display voor melding en instelling van het momentele verlichtingsniveau en van de wijziging van de parameterwaarden:
 - dimsnelheid (normaal dimmen)
 - minimaal verlichtingsniveau (0.. 49 %)
 - maximaal verlichtingsniveau (51..99 %)
 - softstarttijd instelbaar tot 99 seconden
 - softstoptijd instelbaar tot 99 seconden
 - dimsnelheid voor voorinstelbare verlichtingsniveaus (scèneregeling of voorrangregeling)

Functie:

- Scèneregeling of voorrangregeling voor elke ingang apart instelbaar.
- Bij de voorrangregeling wordt na het openen van het ingangcontact het laatste verlichtingsniveau ingesteld. Bij scèneregeling wordt het verlichtingsniveau ook na het openen van het ingangcontact op het momentele niveau gehandhaafd.
- schakelcontact voor melding van de dimmeruitgangsstand (uitgeschakeld open, gedimd gesloten)
- ledindicatoren voor:
 - 230 V fout in voeding of belasting
 - kortsluiting / oververhitting

Geschikt voor:

- zie EV100

Omschrijving	Mod.	Verp.	Bestelnr.
Afstanddimmer, 1000 W universeel, comfort	5	1	EV102

Besturingsmodulen afstandsdimmer EV106 en EV108:

- geschikt voor gelijktijdige aansturing van verscheidene afstandsdimmers en ook voor aansturing van EVSA's.
- display voor melding en instelling van het momentele verlichtingsniveau en van de wijziging van de parameterwaarden
- het aansluiten van verlichte pulsdrukkera is mogelijk tot 5 mA
- het minimale en het maximale verlichtingsniveau is instelbaar
- uitgang voor schakelstandmelding

- instelbare dimsnelheid,
- instelbare softstart- en softstoptijden
- Extra op EV108:
- voorrangsregeling (3 verlichtingsniveaus) en scèneregeling (2 verlichtingsniveaus) is mogelijk

► Technische informatie vindt u vanaf pagina 300



EV106

Besturingsmodule basisfuncties

Eigenschappen:

- voor het aansturen van afstandsdimmers EV100 en EV102 (max. 30 stuks)
- voor het aansturen van elektronische voorschakelapparaten
- maximale ruststroom voor het aansluiten van verlichte pulsdrukkera 5 mA
- nominale spanning: 230 V~ / 50 Hz
- 1/10 V interface uitgang
- uitgang voor schakelstandmelding: 1 maakcontact, 250 V~, 10 A AC1
- display voor melding en instelling van het momentele verlichtingsniveau en van de wijziging van de parameter waarden:
- dimsnelheid (normaal dimmen)
- minimaal verlichtingsniveau (0...49 %)
- maximaal verlichtingsniveau (51...99 %)
- softstarttijd instelbaar tot 99 s
- softstoptijd instelbaar tot 99 s
- schakeluitgang voor statusmelding van de dimuitgang (0 V: uitgeschakeld uitgeschakeld; > 0 V: ingeschakeld)

Omschrijving	Mod.	Verp.	Bestelnr.
Afstanddimmer 1000 W besturingsmodule	4	1	EV106



EV108

Besturingsmodule, comfort

Eigenschappen:

als EV106; extra:

- voorrangsregeling (3 verlichtingsniveaus) en impulsscèneregeling (2 verlichtingsniveaus) zijn mogelijk. Bij de voorrangsregeling wordt na het openen van het ingangcontact het laatste verlichtingsniveau ingesteld. Bij scèneregeling wordt het verlichtingsniveau ook na het openen van het ingangcontact op het momentele niveau gehandhaafd.

Omschrijving	Mod.	Verp.	Bestelnr.
Afstanddimmer 1000 W besturingsmodule, comfort	4	1	EV108



LZ060

Afstandsstuk

Eigenschappen:

- warmte-isolatie en ventilatie tussen 2 modulaire componenten

Omschrijving	Mod.	Verp.	Bestelnr.
Afstandsstuk in verband met warmte, 0,5 module	0,5	12	LZ060

Eigenschappen:

Voor bediening van besturingsfuncties vanuit de verdeler of separate bedieningsbehuizingen, zoals uitzonderingsschakelingen, testprocedures, omschakelingen, lokale bediening, etc.

Normen:

IEC 60947-5-1
IEC 62094-1

Voordelen:

- gecombineerde componenten met ledsignalering
- met coderingsvenster

► Technische informatie vindt u vanaf pagina 303



SVN312

Druknopschakelaar, 16 A

Omschrijving	I_N (A)	U_{nom} (V)	Mod.	Verp.	Bestelnr.
Druknopschakelaar 1 maak	16	230 VAC	1	12	SVN312
Druknopschakelaar 1 verbreek	16	230 VAC	1	12	SVN322
Druknopschakelaar 2 maak	16	230 VAC	1	12	SVN332
Druknopschakelaar 2 verbreek	16	230 VAC	1	12	SVN342
Druknopschakelaar 1 maak +1 verbreek	16	230 VAC	1	12	SVN352



SVN413

Druknopschakelaar 16 A met ledsignaalmodule

Omschrijving	I_N (A)	U_{nom} (V)	kleur	Mod.	Verp.	Bestelnr.
Druknopschakelaar 1 maak, led groen	16	230 VAC	groen	1	12	SVN413
Druknopschakelaar, 2 maak, led groen	16	230 VAC	groen	1	12	SVN433
Druknopschakelaar 2 maak, led groen	16	12/48 VAC+DC	groen	1	12	SVN463
Druknopschakelaar 2 maak, led rood	16	12/48 VAC+DC	rood	1	12	SVN464



SVN311

Pulsdrukkeers 16 A

Omschrijving	I_N (A)	U_{nom} (V)	kleur	Mod.	Verp.	Bestelnr.
Pulsdrukkeer 1 maak	16	230 VAC		1	12	SVN311
Pulsdrukkeer 1 verbreek	16	230 VAC		1	12	SVN321
Pulsdrukkeer 2 maak	16	230 VAC		1	12	SVN331
Pulsdrukkeer 2 verbreek	16	230 VAC		1	12	SVN341
Pulsdrukkeer 1 maak + 1 verbreek	16	230 VAC		1	12	SVN351
Dubbele pulsdrukkeer 2 maak	16	230 VAC	groen+rood	1	12	SVN371
Dubbele pulsdrukkeer 1 maak + 1 verbreek	16	230 VAC	groen+rood	1	12	SVN391



SVN411

Pulsdrukkeers 16 A met ledsignaalmodule

Omschrijving	I_N (A)	U_{nom} (V)	kleur	Mod.	Verp.	Bestelnr.
Pulsdrukkeer 1 maak, led groen	16	230 VAC	groen	1	12	SVN411
Pulsdrukkeer 1 verbreek, led rood	16	230 VAC	rood	1	12	SVN422
Pulsdrukkeer 2 maak, led rood	16	230 VAC	rood	1	12	SVN432
Pulsdrukkeer 2 verbreek, led groen	16	230 VAC	groen	1	12	SVN441
Pulsdrukkeer 1 maak + 1 verbreek, led rood	16	230 VAC	rood	1	12	SVN452
Pulsdrukkeer 2 maak, led groen	16	12/48 VAC+DC	groen	1	12	SVN461
Pulsdrukkeer 2 maak, led rood	16	12/48 VAC+DC	rood	1	12	SVN462

Eigenschappen:

Ledsignaalmodulen in verschillende kleuren voor signalering van besturingen, bedrijfstoestand en spanningsbewaking in verdelers.

Normen:

IEC 60947-5-1
IEC 62094-1

Voordelen:

- ledtechnologie met helder licht en kleuren
- klapbaar coderingsvenster
- hoge levensduur (ca. 100.000 uur)

► Technische informatie vindt u vanaf pagina 303



SVN122

Ledsignaalmodule

Omschrijving	U _{nom} (V)	kleur	Mod.	Verp.	Bestelnr.
Ledsignaalmodule groen, 230 VAC	230 VAC	groen	1	12	SVN121
Ledsignaalmodule rood, 230 VAC	230 VAC	rood	1	12	SVN122
Ledsignaalmodule oranje, 230 VAC	230 VAC	oranje	1	12	SVN123
Ledsignaalmodule blauw, 230 VAC	230 VAC	blauw	1	12	SVN124
Ledsignaalmodule transparant, 230 VAC	230 VAC	wit	1	12	SVN125
Ledsignaalmodule groen, 12/48 VAC + DC	12/48 VAC+DC	groen	1	12	SVN131
Ledsignaalmodule rood, 12/48 VAC + DC	12/48 VAC+DC	rood	1	12	SVN132
Ledsignaalmodule oranje, 12/48 VAC + DC	12/48 VAC+DC	oranje	1	12	SVN133
Ledsignaalmodule blauw, 12/48 VAC + DC	12/48 VAC+DC	blauw	1	12	SVN134
Ledsignaalmodule transparant, 12/48 VAC + DC	12/48 VAC+DC	wit	1	12	SVN135



SVN126

Ledsignaalmodule, 2-voudig

Omschrijving	U _{nom} (V)	kleur	Mod.	Verp.	Bestelnr.
Ledsignaalmodule groen + rood, 230 VAC	230 VAC	groen+rood	1	12	SVN126
Ledsignaalmodule groen + rood, 12/48 VAC +DC	12/48 VAC+DC	rood +groen	1	12	SVN136



SVN127

Ledsignaalmodule, 3-voudig

Omschrijving	U _{nom} (V)	kleur	Mod.	Verp.	Bestelnr.
Ledsignaalmodule 3 x rood, 230 VAC	230 VAC	rood	1	12	SVN127
Ledsignaalmodule 3 x groen, 230 VAC	230 VAC	groen	1	12	SVN221

Eigenschappen:

- mogelijkheid om het schakelprogramma op te slaan op de meegeleverde programmeersleutel EG005
- gemakkelijke activering van speciale programma's: door insteken van een voorgeprogrammeerde sleutel werken de schakelklokken automatisch met het daarin opgeslagen programma. Als de sleutel verwijderd wordt, neemt de schakelklok zijn eigen programma weer aan.
- eenvoudig veiligstellen en vermenigvuldigen van een eenmaal ingegeven schakelprogramma d.m.v. programmeersleutels
- handbediening permanent/tijdelijk
- automatische zomer-/winteromstelling
- gangreserve met Lithium-batterij 5 jaar
- 56 programmastappen
- mogelijkheid om met de pc te programmeren
- balk-indicatie voor het snel herkennen van de dagprogrammering.
- met weekprogramma

Vergrendelsleutel EG004

Met deze programmeersleutel kan het schakelklokprogramma beschermd worden tegen wijziging door onbevoegden.

Programmeersleutels

De programmasleutel die met de klok wordt meegeleverd, is voorgeprogrammeerd met CONTINU AAN. Door extra programmeersleutels is het voor de gebruiker heel eenvoudig om uitzonderingsprogramma's (bijv. volgende dag is een feestdag) te starten.

Sleuteladapter voor programmering op de pc

De programmeersleutels voor onze programmaklokken kunnen zowel direct met de klok worden geprogrammeerd als met behulp van software op de pc via deze adapter.

► Technische informatie vindt u vanaf pagina 304



EG103

Digitale programmaklok, weekprogramma

Eigenschappen:

- incl. programmeersleutels EG005
- In: 16 A

Omschrijving	kanaal	Mod.	Verp.	Bestelnr.
Programmaklok digitaal, dag/weekprogramma, 1 W 16 A	1 W	2	1	EG103
Programmaklok digitaal, dag/weekprogramma, 2 W 16 A Comfort	2 W	2	1	EG203



EG103E

Digitale programmaklok, weekprogramma, Comfort

Eigenschappen:

- incl. programmeersleutels EG005
- In: 16 A

Extra functies:

- impulsschakeling
- EG103E: extra ingang voor het omschakelen van de toestand van de schakelklok
- vakantieprogramma
- displayverlichting (continu)
- toevalsprogramma voor aanwezigheidssimulatie

Omschrijving	kanaal	Mod.	Verp.	Bestelnr.
Programmaklok digitaal, dag/weekprogramma, 1 W 16 A Comfort	1 W	2	1	EG103E
Programmaklok digitaal, dag/weekprogramma, 2 W 16 A Comfort	2 W	2	1	EG203E



EG103V

Digitale programmaklok, weekprogramma, Comfort

Eigenschappen:

- incl. programmeersleutels EG005
- In: 16 A

Extra functies:

- impulsschakeling
- displayverlichting
- toevalsprogramma voor aanwezigheidssimulatie

Omschrijving	kanaal	Mod.	Verp.	Bestelnr.
Programmaklok digitaal, dag/weekprogramma, 1 W 16 A 12/24 V	1 W	2	1	EG103V



EG103D

Digitale programmaklok, weekprogramma, RF-synchronisatie

Eigenschappen:

- incl. programmeersleutels
- In: 16 A

Extra functies:

- via RF-antenne EG001 te synchroniseren met DCF77-sigitaal
- impulsschakeling
- toevalsprogramma voor aanwezigheidssimulatie

Omschrijving	kanaal	Mod.	Verp.	Bestelnr.
Programmaklok digitaal, dag/weekprogramma, 1 W 16 A DCF	1 W	2	1	EG103D



EG001

RF-antenne

Eigenschappen:

- voor RF-synchronisatie van schakelklok EG103D, EG403E, EG493E
- met één antenne kunnen meerdere programmaklokken worden gesynchroniseerd

Omschrijving	Verp.	Bestelnr.
RF-antenne voor DCF77 ontvangst	1	EG001



EG004

Vergrendelsleutel voor programmaklokken

Eigenschappen:

- bescherming tegen programmawijzigingen

Omschrijving	Verp.	Bestelnr.
Vergrendelsleutel voor programmaklok EG103/203	1	EG004



EG005

Programmasleutel voor programmaklokken

Eigenschappen:

- voor EG103(E), EG203(E), EG103V, EG103D
- voor het opslaan van extra schakelprogramma's

Omschrijving	Verp.	Bestelnr.
Programmasleutel voor EG103/203	1	EG005



EG007

Programmasleutel

Eigenschappen:

- voor EG293B, EG403E en EG493E

Omschrijving	Verp.	Bestelnr.
Programmasleutel voor programmaklok EG293B / EG403E / EG493E	1	EG007



EG003G

Sleuteladapter voor programmering op de pc

Eigenschappen:

- met software voor Windows
- voor het gemakkelijk op de pc programmeren van alle programmeersleutels

Omschrijving	Verp.	Bestelnr.
Sleuteladapter voor programmering op pc, incl. software, USB-aansluiting	1	EG003G



EG006

Bewaarvak programmeersleutels

Eigenschappen:

- in dit bewaarvak kunnen tot max. 3 programmeersleutels in de schakelkast worden bewaard

Omschrijving	Mod.	Verp.	Bestelnr.
Bewaarvak DIN-rail voor programmeersleutels	1	1	EG006



L14700

Universele bewaarbehuizing

Eigenschappen:

- in dit bewaarvak kan bijv. een gebruiksaanwijzing of programmeersleutel worden bewaard

Omschrijving	Mod.	Verp.	Bestelnr.
Bewaarhuizing voor gebruiksaanwijzing of programmeersleutel	1	1	L14700

1-moduulbrede klokken

- geringe afmetingen
- actuele tijd al ingesteld
- gangreserve 3 jaar

4-moduulbrede klokken

- sleutelprogrammering met sleutel EG003G
- impulsschakeling
- handbediening voor alle 4 kanalen
- gangreserve met Lithium-batterij 10 jaar
- automatische zomer-/wintertijd-omstelling
- via RF-antenne EG001 te synchroniseren met DCF77-signaal

Sleuteladapter voor programmering op de pc

De programmeersleutels voor programmaklokken kunnen zowel direct met de programmaklok worden geprogrammeerd als met behulp van software op de pc via een adapter.

► Technische informatie vindt u vanaf pagina 304



EG071

Programmaklokken

Eigenschappen:

- uitschakelvermogen: 16 A 250 V AC1
- voedingsspanning: 230 V ~ 50 Hz

Omschrijving	Kanaal	Mod.	Verp.	Bestelnr.
Programmaklok digitaal, dagprogramma	1 wissel	1	1	EG010
Programmaklok digitaal, weekprogramma	1 wissel	1	1	EG071



EG403E

Digitale weekprogrammaklok

Eigenschappen:

- voedingsspanning: 230 VAC 50 Hz
- contactbelasting: 10 A AC1
- dag- en weekprogramma
- 4 kanalen: 2x wissel 2x maak
- groot overzichtelijk display met tekst en verlichting
- schakel-, impuls- of cyclusprogrammering
- dag- en weekprogramma
- programmering gebaseerd op tekst
- bedrijfsurenteller per kanaal
- handbediening per kanaal
- 300 programma's per apparaat
- programma voor aanwezigheidssimulatie
- zomer- en wintertijd
- 230 V-stuuringang
- instelbare datum en tijd
- DCF77-synchroniseerbaar
- pincodebeveiliging
- programmeerbaar met programmasleutel en pc-software EG003G
- ook programmeerbaar tijdens accubedrijf
- 5 jaar gangreserve op de tijd klok, programma in flashgeheugen
- QuickConnect-aansluitingen

Omschrijving	Mod.	Verp.	Bestelnr.
Programmaklok digitaal, jaar, 2x wissel, 2x maak	4	1	EG403E



EG493E

Digitale jaarprogrammaklok

Eigenschappen:

- idem EG403E, echter EG293B zonder DCF77-synchronisatie
- excl. programmasleutel

Extra functies:

- 10 subprogramma's per week
- datumverschuiving voor feestdagen
- weekdagkeuze met automatische datum invoer
- eigen specifieke programma's maken

Omschrijving	Mod.	Verp.	Bestelnr.
Programmaklok digitaal, jaar, 2 kanalen, 2x wissel	4	1	EG293B
Programmaklok digitaal, jaar, 4 kanalen, 2x wissel, 2x maak	4	1	EG493E

Astronomische programmaklokken

- voorgeprogrammeerde zonsop- en zonsondergangstijden
- correcte tijden door ingave van lengte- en breedtegraad en tijdzone
- automatische wisseling van zomer-/wintertijd
- astro- en basisprogramma met individuele Astro-programmastappen
- programmering per dag of groepen van dagen
- tijdelijke en permanente blokkering mogelijk
- blokkering via blokkeersleutel (EG004)

- programmering van vakantieperiodes (ON/OFF)
- inclusief programmeerbare sleutel
- programmering op de klok of via pc-software en adapter (EG003G)
- weekprogramma
- slechts 2 modulen breed

► Technische informatie vindt u vanaf pagina 306



EE180

Astronomische programmaklok 1-kanaals

Eigenschappen:

- weekprogramma
- inclusief programmasleutel EG005
- uitschakelvermogen: 16 A 250 V AC1
- voedingsspanning: 230 V ~ 50 Hz
- gangreserve lithium batterij 5 jaar

Omschrijving	Kanaal	Mod.	Verp.	Bestelnr.
Programmaklok digitaal, astronomisch weekprogramma, 1 wissel 16 A	1 wissel	2	1	EE180



EE181

Astronomische programmaklok 2-kanaals

Eigenschappen:

- weekprogramma
- inclusief programmasleutel EG005
- uitschakelvermogen: 16 A 250 V AC1
- voedingsspanning: 230 V ~ 50 Hz
- gangreserve lithium batterij 5 jaar

Omschrijving	Kanaal	Mod.	Verp.	Bestelnr.
Programmaklok digitaal, astronomisch weekprogramma, 2 wissel 16 A	2 wissel	2	1	EE181

Programmaklokken:

- dag- en weekprogrammaklokken
- voor de besturing van verlichting, verwarming, ventilatoren, huishoudelijke apparaten
- voordelen: besparing op energie en verhoging van het comfort.

Analoge programmaklokken

- programmering door onverliesbare schakelrouters
- kortste schakeltijd:
- 15 minuten voor dagprogrammaklok
- 2 uur voor weekprogrammaklok

Mechanische programmaklokken:

- handschakelaar:
- IN/UIT wordt door de eerstvolgende programmastap overschreven.

► Technische informatie vindt u vanaf pagina 307



EH211

Mechanische programmaklokken, dagprogramma

Eigenschappen:

- contactbelasting: 16 A AC1
- voedingsspanning: 230 VAC 50 Hz
- 1 schakelkanaal: maak of wissel
- modulaire opbouw in 1, 2 of 3 modulebreedtes (17,5 mm)
- met gangreserve (EH011/111/211) en zonder (EH010/110/209/210)
- EH209 heeft geen wijzers
- programmering door schakelrouters
- kortste schakeltijd:
- 15 minuten voor EH010, EH110, EH111
- 30 minuten voor EH209/210/211

Omschrijving	Kanaal	Mod.	Verp.	Bestelnr.
Mechanische programmaklok, dag	1m	1	1	EH010
Mechanische programmaklok, dag, met gangreserve	1m	1	1	EH011
Mechanische programmaklok, dag	1w	3	1	EH110
Mechanische programmaklok, dag, met gangreserve	1w	3	1	EH111
Mechanische programmaklok, dag	1w	2	1	EH209
Mechanische programmaklok, dag	1w	2	1	EH210
Mechanische programmaklok, dag, met gangreserve	1w	2	1	EH211



EH191

Mechanische programmaklokken, weekprogramma

Eigenschappen:

- contactbelasting: 16 A AC1
- voedingsspanning: 230 VAC 50 Hz
- 1 schakelkanaal: wissel
- modulaire opbouw in 1, 3 of 5 modulebreedtes (17,5 mm)
- met gangreserve
- programmering door schakelrouters
- kortste schakeltijd:
- 2 uur voor EH171
- 2 uur voor weekprog. en 30 minuten voor dagprog. EH191
- 3,5 uur voor EH271

Bezeichnung	Kanaal	Mod.	Verp.	Bestelnr.
Mechanische programmaklok, week, met gangreserve	1w	3	1	EH171
Mechanische programmaklok, dag + week, met gangreserve	1w	5	1	EH191
Mechanische programmaklok, week, met gangreserve	1w	2	1	EH271



EH771

Mechanische programmaklokken, inbouw, dag- en weekprogramma

Eigenschappen:

- contactbelasting: 16 A
- voedingsspanning: 230 VAC 50 Hz
- 1 schakelkanaal: maak of wissel
- inbouw in paneel
- met gangreserve: EH711 en EH771
- dagprogramma: EH710, EH711, EH712
- weekprogramma: EH770, EH771

Omschrijving	Kanaal	Mod.	Verp.	Bestelnr.
Mechanische programmaklok, opbouw, dag	1w		1	EH710
Mechanische programmaklok, opbouw, dag, met gangreserve	1w		1	EH711
Mechanische programmaklok, opbouw, dag	1m		1	EH712
Mechanische programmaklok, opbouw, week	1w		1	EH770
Mechanische programmaklok, opbouw, week, met gangreserve	1w		1	EH771

Schemerschakelaars:

Met een fotocel wordt de verlichtingssterkte gemeten. Afhankelijk van de ingestelde waarde schakelt de schemerschakelaar de stroomkring in of uit.

Toepassingen zijn bijvoorbeeld:

- etalageverlichting
- straatverlichting
- opritten
- lichtreclames
- parkeerplaatsverlichting, etc.

Schemerschakelaars met programmaklok:

Met de schakelklok worden de tijdsinstellingen voor de schemerschakelaar vastgelegd. In de vrijgavetijd is de uitgang ingeschakeld, als de gemeten verlichtingssterkte onder de ingestelde waarde ligt. Als de gemeten verlichtingssterkte groter is dan de ingestelde waarde, of de actuele tijd bevindt zich buiten de vrijgavetijd, dan is de uitgang uitgeschakeld.

► Technische informatie vindt u vanaf pagina 309



EEN101

Schemerschakelaar met opbouw- of inbouwsensor

Eigenschappen:

- automatisch
- AAN
- UIT
- test (geen in- en uitschakelvertraging)
- ledstandmelder
- nominale spanning: 230 V~ +10 %-15 % 50 Hz
- 2 bereiken voor lichtsterkte:
 - 5 tot 100 Lux
 - 50 tot 2000 Lux

Omschrijving	Mod.	Verp.	Bestelnr.
Schemerschakelaar inclusief inbouwsensor EEN002	1	1	EEN101
Schemerschakelaar inclusief opbouwsensor EEN003	1	1	EEN100



EE110

Schemerschakelaar met geïntegreerde programmaklok en opbouwsensor

Eigenschappen:

- automatisch
- AAN
- UIT
- test (geen in- en uitschakelvertraging)
- ledstandmelder
- nominale spanning: 230 V~ +10 %-15 % 50 Hz
- 1 wisselcontact 16 A 250 V~
- 2 bereiken voor lichtsterkte:
 - 5 tot 100 Lux
 - 50 tot 2000 Lux

Analoge programmaklok: instellingen als EH111.

Digitale programmaklok met vrij programmeerbaar weekprogramma als EG071.

Omschrijving	Mod.	Verp.	Bestelnr.
Programmeerbare schemerschakelaar elektromechanisch, incl. opbouwsensor	5	1	EE110
Programmeerbare schemerschakelaar digitaal, incl. opbouwsensor	3	1	EE171



EE701

Schemerschakelaar

Eigenschappen:

- vaste ingestelde waarden:
 - 10 Lux aan, 30 Lux uit
 - tijdvertraging aan - 40 sec.
 - tijdvertraging uit - 120 sec.
- relais 10 A, 1000 W ohms

Omschrijving	Verp.	Bestelnr.
Schemerschakelaar opbouw compact	1	EE701



EE702

Schemerschakelaar

Eigenschappen:

- instelbare waarden:
 - 2-1000 Lux, hysteresis 10 %
 - tijdvertraging 1-120 sec.
- relais 16 A, 2300 W ohms
- ledstandmelding
- spatwaterdicht IP55

Omschrijving	Verp.	Bestelnr.
Schemerschakelaar opbouw instelbaar	1	EE702

Schemerschakelaars, 2-kanaals tot 20.000 Lux

EE200, EE201

Met deze componenten kunnen met één sensor meerdere kanalen onafhankelijk van elkaar geschakeld worden. Het in- en uitschakelen kan afhankelijk van de verlichtingssterkte worden gedaan (buitensensor). Om te vermijden dat de verlichting al geschakeld wordt bij heel kleine of kortdurende veranderingen in de verlichtingssterkte, zit op de schakeling een vertraging van 30 s. De uitschakelwaarde ligt 10 % boven de inschakelwaarde (hysteresis)

De componenten hebben een testbedrijf, waarbij het schakelen direct gebeurt, zonder vertraging en hysteresis. Het schakelpunt kan voor beide kanalen apart worden ingesteld met een potentiometer.

► Technische informatie vindt u vanaf pagina 310



EE200

Schemerschakelaar, 2-kanaals

Eigenschappen:

- met een fotocel wordt de verlichtingssterkte gemeten. Afhankelijk van het ingestelde verlichtingsniveau schakelt de module aangesloten stroomkringen in of uit. Het verlichtingsniveau kan zowel bepaald worden met een losse verlichtingssensor als met de verlichtingssensor van schemerschakelaar EE202
- inbouw- of opbouwsensor (EE002, resp. EE003) s.v.p. separaat bestellen.
- nominale spanning: 230 V 50/60 Hz
- 2 potentiaalvrije maakcontacten 16 A 250 V~
- Functiekeuzeschakelaar:
 - automatisch
 - testbedrijf
- Per kanaal:
 - keuzeschakelaar
 - AAN
 - UIT
 - 2 tot 200 Lux
 - 200 tot 20.000 Lux
 - potentiometer voor instelling van drempelwaarde
 - ledindicatie voor toestandmelding
 - In- en uitschakelvertraging: 30 seconden
 - hysteresis t.o.v. uitschakelen: 10 %

Omschrijving	Mod.	Verp.	Bestelnr.
Schemerschakelaar 2-kanaals tot 20.000 Lux	4	1	EE200



EE201

Schemerschakelaar met opbouwsensor

Eigenschappen:

- als EE200, inclusief opbouwsensor EE003

Omschrijving	Mod.	Verp.	Bestelnr.
Schemerschakelaar inclusief opbouwsensor	4	1	EE201



EE202

Schemerschakelaar 2-kan. tot 20.000 Lux, comfort, geschikt voor cascadeschakeling

Eigenschappen:

Het component kan op twee manieren werken. De werkingwijze is alleen voor beide kanalen tegelijk instelbaar.

1. Automatisch (Mode 1)

De werking van de schemerschakelaar wordt vrijgegeven door spanning op ingang E1 te zetten. Dit kan bijvoorbeeld via een tijd klok of aanwezigheidsmelder. Als op ingang E2 een puls wordt gegeven, draait het signaal om. Bij het eerstvolgende commando wordt weer op automatisch overgeschakeld.

2. Halfautomatisch (Mode 1)

De werking van de schemerschakelaar wordt vrijgegeven door spanning op ingang E1 te zetten. Dit kan bijvoorbeeld via een tijd klok. Wordt de verlichting buiten de vrijgaveperiode ingeschakeld via een puls op E2, dan schakelt deze na een instelbare tijd automatisch weer uit. Als de verlichting tijdens de vrijgegeven periode wordt ingeschakeld via een puls op E2, dan blijft deze ingeschakeld tot ze weer wordt uitgeschakeld door de automaat of door een tweede druk op de bedieningsknop van E2.

- bij de EE202 kan een verlichtingssensor worden gebruikt voor het aansturen van max. 10 apparaten.
- nominale spanning: 230 V 50/60 Hz
- 2 potentiaalvrije maakcontacten 16 A 250 V~
- 1 ingang voor het aansluiten van schakelcontacten (bijv. schakelklokken, bewegingsmelders)
- 1 ingang voor het aansluiten van pulsdrukkers (handmatig schakelen van de verlichting)

Functiekeuzeschakelaar:

- automatisch
- testbedrijf

Draaischakelaars:

- werkingwijze
- mode 1
- uitschakeltijden 1, 5, 10, 30, 45 min, 1 uur 30 min, 2 uur

Per kanaal:

- schuifschakelaars
- AAN
- UIT
- 2 tot 200 Lux
- 200 tot 20.000 Lux
- potentiometer voor instelling van drempelwaarde
- ledindicatie voor toestandsmelding
- in- en uitschakelvertraging: 30 seconden
- hysteresis t.o.v. het uitschakelen: 10 %

Omschrijving	Mod.	Verp.	Bestelnr.
Schemerschakelaar, 2-kan., 20.000 Lux, voor cascadeschakeling	4	1	EE202



EE203

Schemerschakelaar met opbouwsensor

Eigenschappen:

- als EE202, inclusief opbouwsensor EE003

Omschrijving	Mod.	Verp.	Bestelnr.
Schemerschakelaar inclusief opbouwsensor	4	1	EE203



EE003

Losse opbouwsensor voor schemerschakelaar IP54

Eigenschappen:

- voor EE110, EE171, EE200, EE202

Omschrijving	Verp.	Bestelnr.
Lichtgevoelige cel, opbouw	1	EE003



EE002

Losse inbouwsensor voor schemerschakelaar IP54

Eigenschappen:

- voor EE110, EE171, EE200, EE202 kabel lengte

Omschrijving	Verp.	Bestelnr.
Lichtgevoelige cel, inbouw	1	EE002

Tijdrelais

Toepassing woningbouw, utiliteitsbouw en industrie. Voor opkom- of afvalvertraagde schakelingen, wis- en knipperfuncties, bijv. verlichting, lichtreclame, automatische regelingen en signaleringen

- 6 tijd bereiken, keuze-instelling aan voorzijde;
- tijdstelling via potentiometer aan voorzijde
- functie-instelling EZN006 via keuze-instelling aan voorzijde
- schakelstand-indicatie uitgang door LED

Eigenschappen:

- voedingsspanningen: 24 V tot 48 VAC+DC
- 24 V tot 230 VAC
- 12 VAC+DC
- verbruik: 2 W
- wisselcontact 10 A AC1- 230 VAC
- tijdstelling van 0,1 seconde tot 10 uur
- ledindicatie voor aanduiding van de uitgangsstatus

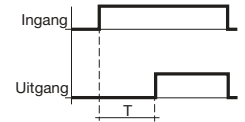
Conform IEC 669 - EN 60669

► Technische informatie vindt u vanaf pagina 312



EZN001

Tijdrelais, opkomend vertraagd

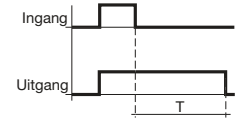


Omschrijving	Mod.	Verp.	Bestelnr.
Tijdrelais opkomend vertraagd 0,1 sec-10 uur 12-230 V	1	1	EZN001



EZN002

Tijdrelais, afvallend vertraagd

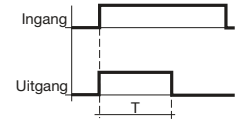


Omschrijving	Mod.	Verp.	Bestelnr.
Tijdrelais afvallend vertraagd 0,1 sec-10 uur 12-230 V	1	1	EZN002



EZN003

Tijdrelais, inschakelen wissen

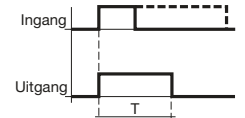


Omschrijving	Mod.	Verp.	Bestelnr.
Tijdrelais inschakelwissend 0,1 sec-10 uur 12-230 V	1	1	EZN003



EZN004

Tijdrelais, variabele pulsduur

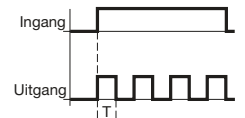


Omschrijving	Mod.	Verp.	Bestelnr.
Tijdrelais variabele pulsduur 0,1 sec-10 uur 12-230 V	1	1	EZN004



EZN005

Tijdrelais met knipperfunctie



Omschrijving	Mod.	Verp.	Bestelnr.
Tijdrelais knipperfunctie 0,1 sec-10 uur 12-230 V	1	1	EZN005



EZN006

Tijdrelais, multifunctioneel

Functiekeuze:

- A - pulsduur op opgaande flank,
- B - pulsduur op afvallende flank,
- C - afvallend vertraagd,
- D - opkomend vertraagd,
- E - inschakelpuls met wisfunctie,
- F - knipperfunctie

Omschrijving	Mod.	Verp.	Bestelnr.
Tijdrelais multifunctioneel 0,1 sec-10 uur 12-230 V	1	1	EZN006

Modulair besturen

De breedbereik-thermostaat EK186

wordt toegepast voor temperatuurcontrole in de koeltechniek (bijv. koelcellen) en verwarmingstechniek (bijv. broeikas, sauna). Afhankelijk van de toepassing kunt u verschillende sensoren gebruiken. De thermostaat is voorzien van drie functiemogelijkheden bij uitvallen van de sensor.

De multifunctionele thermostaat EK187

wordt toegepast als temperatuurregeling op verwarmingsinstallaties. De temperatuurinstellingen kunnen extern worden geregeld. De nachtstand kan bijv. worden ingeschakeld met behulp van een schakelklok. De thermostaat is voorzien van een beveiliging, die bij een defecte of ontkoppelde sensor, de installatie om de vier minuten voor één minuut in werking stelt.

► Technische informatie vindt u vanaf pagina 314



EK186

Breedbereik thermostaat

Eigenschappen:

- excl. sensor
- temperatuurbereiken:
 - 30 °C tot 0 °C
 - 0 °C tot +30 °C
 - +30 °C tot +60 °C
 - +60 °C tot +90 °C

Omschrijving	Voedingsspanning [V~]	Kanaal	Inom [A]	Unom. [V~]	Mod.	Verp.	Bestelnr.
Breedbereik thermostaat, 1 wissel	230 V	1 w	2	250	1	1	EK186



EK187

Multifunctionele thermostaat

Eigenschappen:

- excl. sensor
- dagstand: regelbaar van +5 °C tot +30 °C
- nachtstand: 2 °C tot 8 °C omlaag t.o.v. dagtemperatuur
- stand-by: regelbaar van +5 °C tot +30 °C
- vaste bandbreedte ±0,2 °C

Omschrijving	Voedingsspanning [V~]	Kanaal	Inom [A]	Unom. [V~]	Mod.	Verp.	Bestelnr.
Multifunctionele thermostaat, 1 wissel	230 V	1 w	2	250	3	1	EK187



EK081

Temperatuursensor voor EK186

Eigenschappen:
- aan te sluiten op EK186

Omschrijving	Verp.	Bestelnr.
Temperatuursensor conventioneel	1	EK081



EK082

Temperatuursensor voor EK187

Eigenschappen:
- met potentiometer ± 3 °C in te stellen. Aan te sluiten op EK187

Omschrijving	Verp.	Bestelnr.
Temperatuursensor instelbaar	1	EK082



EK083

Temperatuursensor

Eigenschappen:
- kan direct aangesloten worden op EK186 of EK187 via voorschakelweerstand 1500 Ω (in serie met sensor)

Omschrijving	Verp.	Bestelnr.
Temperatuursensor vloerverwarming	1	EK083



EK086

Temperatuursensor, IP65

Eigenschappen:
- IP65 aan te sluiten op EK186 of EK187 via voorschakelweerstand 1500 Ω (in serie met sensor)

Omschrijving	Verp.	Bestelnr.
Temperatuursensor in opbouwbehuizing IP65	1	EK086

Selectietabel modulaire dimmers

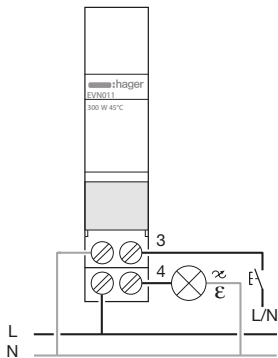
Soort lamp	Vermogen							
	0 W	20 W	60 W	100 W	300 W	500 W	600 W	1000 W
Gloeilampen en HV-halogenelampen 								
LV-halogenelampen met conventionele transformator* 								
LV-halogenelampen met primair dimbare elektronische transformator* 								
Dimbare spaarlampen 								
Dimbare ledlampen 								

* Bij elektronische transformatoren dienen de instructies van de fabrikant te worden gevolgd. Bij spaar- en ledlampen kan als vuistregel de vermogenswaarde worden gebruikt van de gloeilamp die wordt vervangen. In de praktijk ligt de maximale waarde van de dimmer voor spaar- en ledlampen ongeveer een factor 5 lager.

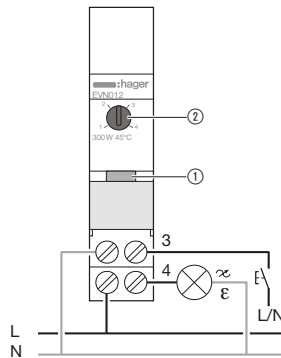
Belangrijke richtlijnen voor ontwerp van de installatie:

Het opgegeven maximaal aangesloten vermogen geldt voor 230V-gloeilampen en 230V-halogenelampen. Voor de meeste spaar- en ledlampen moet de vermogenswaarde worden gedeeld door factor 5, omdat de piekstroom veel hoger is dan bij gloeilampen. Bij een te hoge piekstroom zal de overbelastingsbeveiliging in de dimmer de lampen uitschakelen. De factor 5 is een gemiddelde en het maximale aantal lampen kan variëren per fabrikaat. De automatische belastingsdetectie van de EVN-dimmers is gebaseerd op de dimschakelingen die door toonaangevende fabrikanten worden gebruikt. Door patenteren worden verschillende schakelingen gebruikt en kan het voorkomen dat lampen toch anders reageren dan verwacht. Om ervoor te zorgen dat het beoogde eindresultaat wordt bereikt, adviseren wij om vooraf de combinatie van de gekozen lamp en EVN-dimmer te testen. Bij gebruik van meerdere lichtpunten mogen alleen lampen van hetzelfde fabrikaat en type worden aangesloten. De belangrijkste fabrikanten stellen lijsten samen met geschikte dimmers voor hun dimbare spaarlampen en ledlampen.

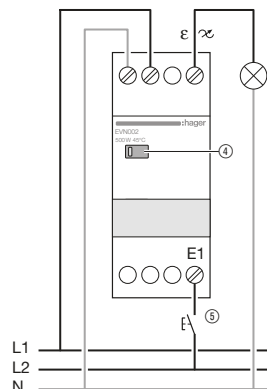
EVN011



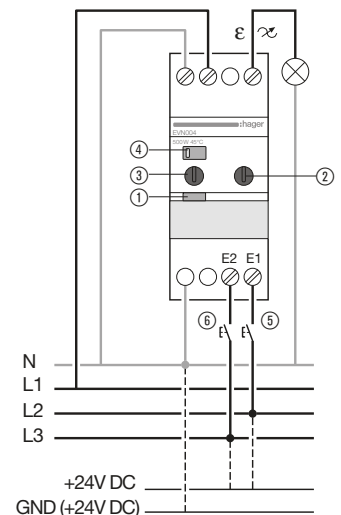
EVN012



EVN002



EVN004



EVN004/EVN012

- Geforceerde sturing van de dim-modus via een meerkleurige led-display. Knop (1) indrukken en ingedrukt houden tot het controlelampje knippert. Knop één of meerdere keren kort indrukken om de gewenste dim-modus te selecteren:
 - Kleuren bedrijfsmodi
 - geel = spaarlampen*
 - violet = capacatieve belastingen (CFL)
 - blauw = inductieve belastingen
 - rood = ledbelasting
 - groen = belasting aanleren (CFL + LED)
 - wit = reset naar fabrieksinstelling (automatische modus)

EVN012

- Keuzeschakelaar comfortfuncties
 - Progressieve uitschakeling: de helderheid wordt geleidelijk verminderd (30 min vanaf 100 %) tot de volledige uitschakeling. Bij het volgende stuurproces gebeurt de inschakeling progressief vanaf de minimale helderheid om een verblindings-effect te voorkomen.
 - Stand-by: de helderheid wordt gedurende 30 min op 30 % gezet. Na deze periode wordt het licht uitgeschakeld.
 - 100 %: wordt gebruikt om het maximale niveau opnieuw te activeren.
 - Geen comfortfunctie ingeschakeld.

EVN004

- Keuzeschakelaar comfortfuncties
 - Scenario: het apparaat kan een bepaald helderheidsniveau opslaan, door knop 6 lang (5 sec.) in te drukken. Door een korte druk op deze knop wordt het opgeslagen helderheidsniveau opnieuw geactiveerd.
 - Tijdvertraagd scenario: deze functie wordt gebruikt om het opgeslagen helderheidsniveau opnieuw te activeren gedurende een periode die wordt bepaald met behulp van draaiknop 3. Na deze uitschakelvertraging gaat het licht uit. Het helderheidsniveau wordt opgeslagen door langer op knop 6 te drukken die aangesloten is op klem E2 van het apparaat.
 - Progressieve uitschakeling: de helderheid neemt geleidelijk af tot de uitschakeling. Deze duur kan worden ingesteld met draaiknop 3 (van 0 tot 90 minuten vanaf maximaal niveau 100 %). Bij het volgende stuurproces gebeurt de inschakeling progressief vanaf de minimale helderheid om een verblindings-effect te voorkomen.
 - Stand-by: het helderheidsniveau wordt op 30 % gehouden gedurende een periode (in te stellen tussen 0 en 90 min m.b.v. draaiknop 3). Na deze periode wordt het licht uitgeschakeld.
- Draaiknop voor het instellen van de tijd (0-90 min)

EVN002/EVN004

- Knop voor de helderheidsregeling op het apparaat
- Drukknopingang voor dimmen
- Drukknopingang voor comfortfunctie

Technische gegevens – modulaire dimmers	EVN011	EVN012	EVN002	EVN004
Afmetingen	1 mod.	1 mod.	1 mod.	1 mod.
Nominale spanning	230 VAC (+10 %/-15 %), 50 Hz			
Verliesvermogen bij max. nominale belasting/stand-by	2,1 W / 0,2 W	2,1 W / 0,2 W	4,5 W / 0,2 W	4,5 W / 0,2 W
Dimprincipe	Automatische belastingsherkenning en handmatige detectieprocedures			
Belastingstype - gloeilampen - 230V-halogenelampen - LV-halogenelampen met CTR - LV-halogenelampen met DETR - dimbare spaarlamp - dimbare ledlamp	0 - 300 W bij 45 °C 0 - 300 W bij 45 °C 0 - 300 VA bij 45 °C 0 - 300 VA bij 45 °C 0 - 60 W bij 45 °C 0 - 60 W bij 45 °C		0 - 500 W bij 45 °C 0 - 500 W bij 45 °C 0 - 500 VA bij 45 °C 0 - 500 VA bij 45 °C 0 - 100 W bij 45 °C 0 - 100 W bij 45 °C	
Besturing door pulsdruknop	230 V of 0 V			0/24/230 V (apart stuurcircuit mogelijk)
Toepassen verlichte drukschakelaars	ja (tot 5 mA verbruik)			
Dimmen en AAN/UIT op het apparaat	nee	nee	1 knop lange druk op knop dimmen, korte druk op knop schakelen	
Sturingangen	fase of nulleider			2 multi-spanning (24 V DC / 230 VAC)
Scenario/geforceerde sturing	nee	nee	nee	1 scenario helderheid instelbaar op het apparaat of m.b.v. knop -> scenario-schakelaar -> geforceerde sturing of met interval voor het omhoog dimmen instellen
Omhoog dimmen	nee			variabel 0 - 90 min
Helderheidswaarde (bij scenario/geforceerde sturing)	nee			ja
Dimsnelheid normaal dimmen (0 - 100 %)	Tijdsduur indrukken van de drukknopschakelaar vast (400 ms)			
Omhoogdintijd (0 - 100 %) comfortfuncties	-	vast 30 min	-	variabel 0 - 90 min
Omlaagdintijd (0 - 100 %) comfortfuncties	-	vast 30 min	-	variabel 0 - 90 min
Geheugenfunctie	ja			
Softstart	ja			
Beveiliging tegen oververhitting	elektronisch			
Kortsluitbeveiliging	elektronisch			
Aansluiting: soepel massief	kooiklemmen 1,5 - 6 mm ² 1,5 - 6 mm ²			
Max. lengte bedrading stuurcircuit per ingang drukknopingangen	max. 50 m			
Omgevingstemperatuur Bedrijf Opslag	-10 °C tot +45 °C -25 °C tot +70 °C			

Veiligheidsinstructies i.v.m. de dimmers EVN011, EVN012, EVN002, EVN004:

- Niet-dimbare spaar- en ledlampen zijn niet compatibel met deze apparaten.
- Bij conventionele transformatoren rekening houden met ca. 20 % verlies. De gebruikte transformator mag niet worden gebruikt bij minder dan 75 % van zijn nominale belasting.
- Bij elektronische transformatoren rekening houden met ca. 5 % verlies.

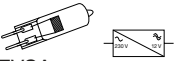
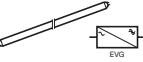
- Aanwijzingen van de verlichtingsfabrikant opvolgen!
- Rekening houden met de bedrijfstemperatuur. Dimmer onderaan in de verdelerkast installeren.

Afkortingen:

- CTR conventionele transformator
DETR primair dimbare elektronische transformator

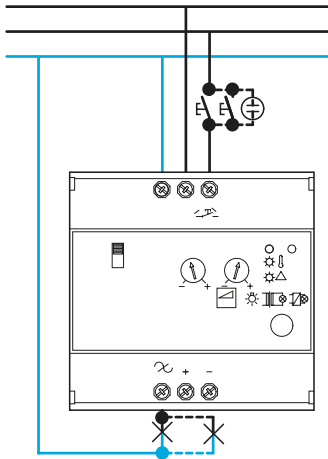
Technische gegevens Afstanddimmers	EV100	EV102
Afmetingen	5 modulen	5 modulen
Nominale spanning		
Eigen verbruik (nom. belasting)	15 W	15 W
Dimprincipe	Automatische herkenning belasting (fase-aan- of fase-afsnijding)	
Soort belasting		
Gloeilampen	20 ... 600 W bij 45 °C	
230V-halogenelampen	20 ... 600 W bij 45 °C	
Laagspanningshalog.lampen met conventionele trafo's	20 ... 600 VA bij 45 °C	
Laagspanningshalog.lampen met elektronische trafo's	20 ... 1000 VA bij 45 °C	
Display voor instellingen en verlichtingssterkte weergave	nee	ja 0... 99 %
Schakelcontact/ schakelstandmelding	nee	ja 1 maakcontact 5 A AC1 230 V DC1 12 V min - 100 mA
Systeeminterface (SELV) Slave (IN 1-10 V; actief, stroombron)	ja (dimbaar met pot.meter: 100 K Ω , 200 mW logaritmisches of 10 V OUT component)	
Master (OUT 1-10 V; passief, stroomverbruiker)	nee	ja (naast de dimuitgang is de 1-10V interface beschikbaar; max. 50 mA ofwel 30 EV100 of EV102)
Verlichte pulsdrukknoppen voor dimmen	ja tot 5 mA ruststroom	
Bediening op dimmer ON/OFF	1 toets lange toets- druk dimmen, korte toets- druk schakelen	3 toetsen 1 toets hoog; 1 toets afdimmen 1 toets schakelen
Ingangen voor fotocellen	nee	2 x 230 VAC
Scènebesturing / gedwongen standen	nee	2 scènes of 3x voorrang- regeling op het component instelbaar. Licht- sterkte op component instelbaar van 0 - 99 %
Dimsnelheid (bij scène-regeling en voorrangsregeling) Verlichtingssterkte (bij scène-regeling en voorrangsregeling)	nee	Instelbaar 0 - 100 % 0 tot 99 min 0 tot 59 s
Begrenzing dimbereik	-	0 ... 99 %
Dimsnelheid normaal dimmen (0 - 100 %)	Vast 4 s	Instelbaar 4 s - 99 s
Softstarttijd (0 - 100 %)	-	Instelbaar 0 s - 99 s
Softstoptijd (0 - 100 %)	-	Instelbaar 0 s - 99 s

Keuzetabel besturingsmodulen

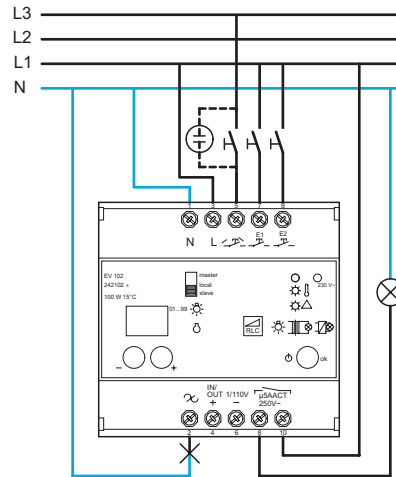
Soort verlichting	Aantal aan te sturen EVSA's of elektronische transformatoren										
<p>Primair dimbare elektronische transformator (1-10 V regeling) met laagsp. halogeenlampen</p>  <p>Primair dimbare EVSA (1-10 V regeling) met fluorescentielampen of spaarlampen</p> 	<p>EV106 EV108</p> <p>Het aantal aan te sturen EVSA's / transformatoren is begrensd. Het is afhankelijk van de aansluitgegevens van de toegepaste componenten en het schakelvermogen van de besturingsmodule.</p> <p>Voorbeeld: Toegepast type, bijv. fluoresc. lamp 2 x 58 W:</p> <table border="0"> <tr> <td>Systeemvermogen</td> <td>71 W</td> </tr> <tr> <td>Netstroom</td> <td>0,31 A</td> </tr> <tr> <td>Aanstuurstroom 1-10 V</td> <td>1 mA</td> </tr> <tr> <td>Uitgang 1-10 V</td> <td>50 mA max.</td> </tr> <tr> <td>Schakelvermogen/stroom</td> <td>2.300 W / 10 A AC1</td> </tr> </table> <p>Gegevens: Besturingsmodulen EV106 of EV108:</p> $\text{Aantal} = \frac{\text{Uitgang 1-10 V max.}}{\text{Aanstuurstroom}} = \frac{50 \text{ mA}}{1 \text{ mA}} = 50$ <p>Er kunnen 50 st. EVSA's van het aangegeven type worden aangestuurd.</p> <p>Indien de EVSA's spanningsvrij geschakeld dienen te worden (zie: aanwijzingen van de leverancier), dan dient aanvullend met het gezamenlijke vermogen, resp. de opgenomen netstroom rekening te worden gehouden:</p> $\text{Aantal} = \frac{\text{Schakelstroom}}{\text{Netstroom}} \text{ of } \frac{\text{Schakelvermogen}}{\text{Systeemvermogen}} = \frac{2300 \text{ W}}{71 \text{ W}} = 32$ <p>Het maximale aantal aan te sturen EVSA's is dan de kleinste van beiden waarden, in dit voorbeeld dus 32 !</p>	Systeemvermogen	71 W	Netstroom	0,31 A	Aanstuurstroom 1-10 V	1 mA	Uitgang 1-10 V	50 mA max.	Schakelvermogen/stroom	2.300 W / 10 A AC1
Systeemvermogen	71 W										
Netstroom	0,31 A										
Aanstuurstroom 1-10 V	1 mA										
Uitgang 1-10 V	50 mA max.										
Schakelvermogen/stroom	2.300 W / 10 A AC1										
<p>Toepassing in systemen Uitbreiding vermogen</p>	<p>Besturingsmodule EV106 of EV108 en afstanddimmers EV100 / EV102</p> <p>Voorbeeld: te dimmen totaal lampvermogen: 8,6 kW te gebruiken modulen: 1 x EV106 en 9 x EV100 = 9 kW of 9 x EV102 = 9 kW of 1 x EV102 + 8 x EV100 = 9 kW</p> <p>Noot: EV100 en EV102 kunnen altijd op stand 'local' worden gezet, waardoor de aangesloten verlichting apart van de groep kan worden gedimd. Toepassing: bijv. zaal met scheidingswanden</p>										

Technische gegevens Besturingsmodule	EV106	EV108
Afmetingen	4 modulen	5 modulen
Nominale spanning	230 VAC (+10 % /-15 %), 50 Hz	
Eigen verbruik (nom. belasting)	3 W	
Systeeminterface	Master (OUT 1 - 10 V); passief; max. 50 mA met 30 EV100 of EV102	
Display voor instellingen en verlichtingssterkte	ja 0 - 99 %	
Schakelcontact/ schakelstandmelding	ja 1 maakcontact 10 A dimwaarde aan uitgang: = 0 % - contact open > 0 % - contact gesloten	
pulsdrukkebediening	ja	
verlichte pulsdrukke	ja tot 5 mA ruststroom	
Bediening op de dimmer	nee	3 toetsen: 1 toets hoog; 1 toets afdimmen; 1 toets schakelen
Scènebesturing / gedwongen standen	nee	2 scènes of 3 keer voorrangsregeling op de dimmer instelbaar. Verlichtingsniveau instelbaar op de dimmer 0 - 99 %
Begrenzing dimbereik	ja met display min. 1 - 49 % max. 51 - 99 %	
Dimsnelheid normaal dimmen	Instelbaar 0 - 100 % 4 s - 99 s	
Scènes/voorrangsregeling	niet beschikbaar	230 V ingangen
Softstart en -stop voor scènes/ voorrangsregeling		Instelbaar 0 - 100 % 1 s - 99 s
Memoryfunctie	ja	ja
Softstart	ja	ja
Aansluiting flexibel massief	kooiklemmen 1 - 6 mm ² 1,5 - 10 mm ²	
Kabellengte pulsdrukkeingang besturingsinterface 1-10V	max. 50 m max. 50 m	
Omgevingstemperatuur opslag bedrijf	-20 °C tot +60 °C -10 °C tot +45 °C	

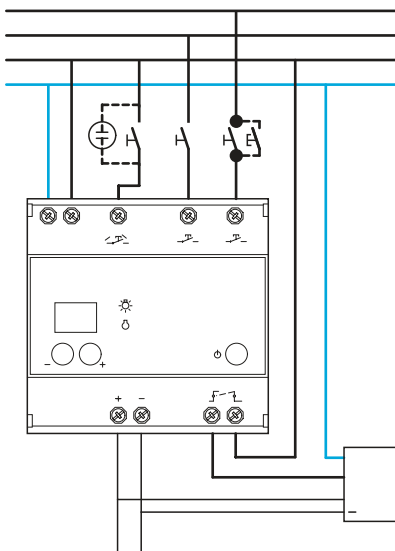
Afstanddimmer EV100



Afstanddimmer EV102



Besturingsmodule EV106/EV108



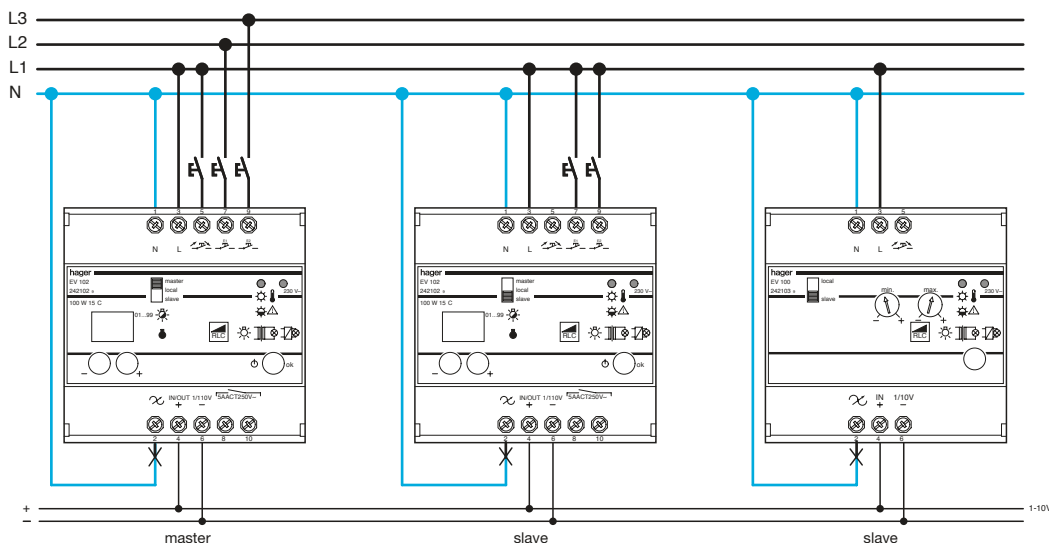
*1 functiekeuzeschakelaar: 'local'

*2 Instelling scènes (meestal aansluiting via pulsdrucker)
Bij sluiten van het contact wordt de vooraf ingestelde verlichtingssterkte ingesteld. Zolang het contact gesloten is, kan de verlichtingssterkte niet gewijzigd worden. Na het openen van het contact kan deze weer veranderd worden.

Instelling voorrangstanden (meestal aansluiting schakelaar of relaiscontact):
Bij sluiten van het contact wordt de vooraf ingestelde verlichtingssterkte ingesteld. Zolang het contact gesloten is, kan de verlichtingssterkte niet gewijzigd worden. Na het openen van het contact wordt het verlichtingsniveau dat ingesteld was vóór de voorrangstand automatisch opnieuw aangestuurd.

*3 schakelcontact voor statusmelding (bijv. in een tableau)
dimuitgang: = 0 %: contact geopend
> 0 %: contact gesloten

Afstanddimmers EV100/EV102 in systeemtoepassing



*1 keuzeschakelaar bedrijf in stand 'master' (1-10 V OUT)

*2 Keuzeschakelaar bedrijf in stand 'slave' (1-10 V IN)

*3 Afhankelijk van de instelling hebben de ingangen E1 en E2 een verschillende functie:

- instelling scènes (meestal aansluiting via pulsdrucker)

Bij sluiten van het contact wordt de vooraf ingestelde verlichtingssterkte ingesteld. Zolang het contact gesloten is, kan de verlichtingssterkte niet gewijzigd worden. Na het openen van het contact kan deze weer veranderd worden.

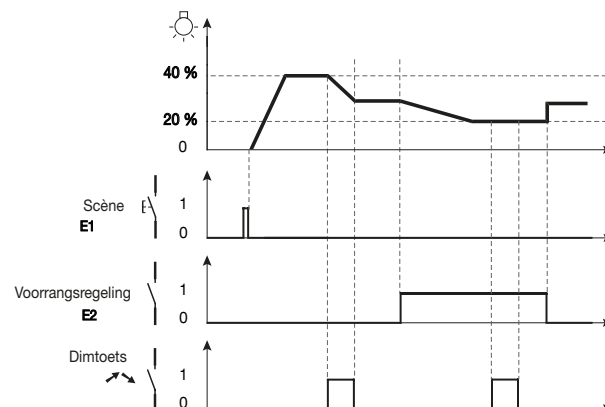
- Instelling voorrangsstanden (meestal aansluiting schakelaar of relaiscontact):

Bij sluiten van het contact wordt de vooraf ingestelde verlichtingssterkte ingesteld. Zolang het contact gesloten is, kan de verlichtingssterkte niet gewijzigd worden. Na openen van het contact wordt het verlichtingsniveau dat ingesteld was vóór de voorrangsstand automatisch opnieuw aangestuurd.

*4 In 'slave'-bedrijf is alleen de functie voorrangsstanden voor E1 en E2 beschikbaar

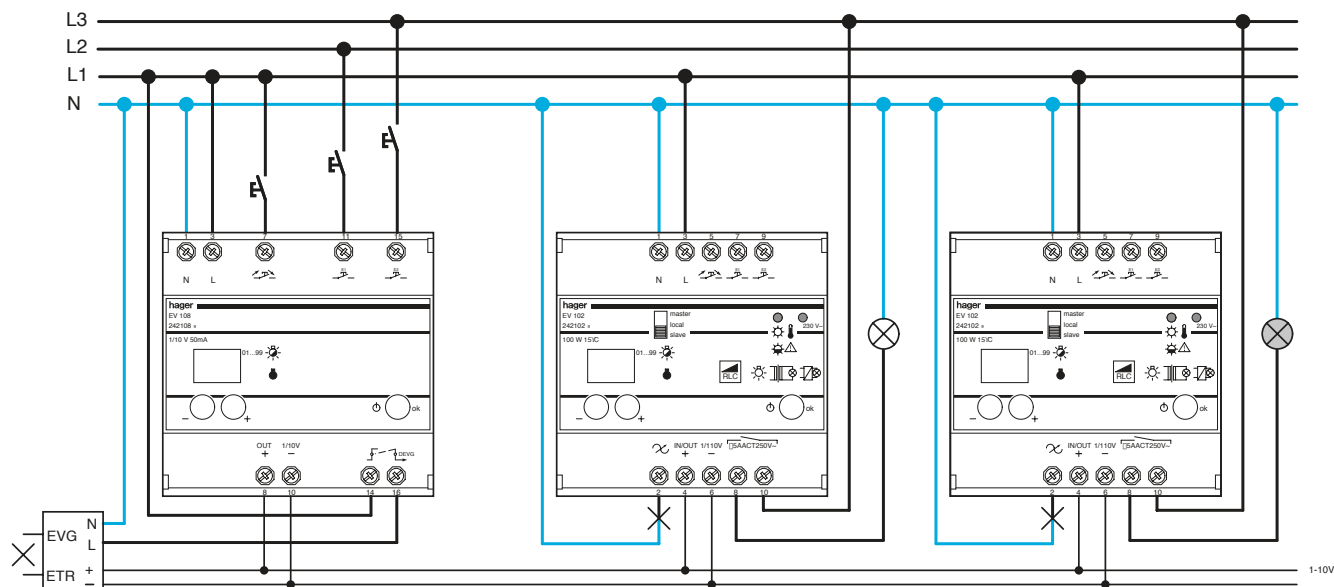
Opmerking:

Door omschakelen van 'slave' naar 'local' is het mogelijk om een dimmer tijdelijk uit de systeemtoepassing te halen.

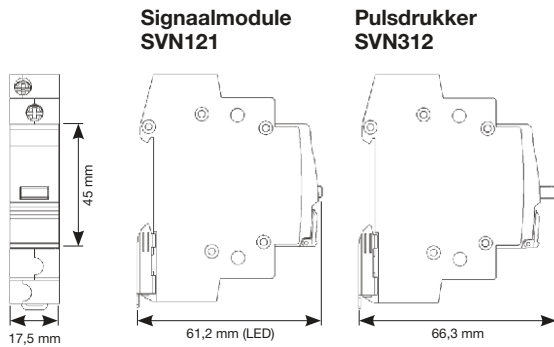


Besturingsmodule EV106/EV108 in het systeem

Verloop scèneregeling of voorrangsstanden



Modulair
besturen

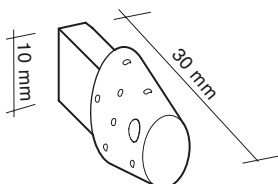


Technische gegevens:

Bestelnr.	SVN1...				SVN4...	SVN3...
Afmetingen	1 module breed					
Normen	IEC 62094-1				IEC 60947-1	
Beschermingsklasse	IP2x					
Nominale spanning (U_e)	230 V	48 V	24 V	12 V	230 V	
Frequentie	50/60 Hz					
Nominale stroom (I_n)						
230 V AC12	-	-	-	-	-	16 A
230 V AC14	-	-	-	-	-	10 A
Optische signalering	Ledtechnologie (niet uitwisselbaar)					-
Stroomverbruik						
AC	3,45 mA	6,9 mA	3,3 mA	1,5 mA	3,45 mA	-
DC	-	9,7 mA	4,6 mA	2,1 mA	-	-
Nom. stootspanningsvastheid (U_{imp})	4 kV	2 kV			4 kV	
Nom. kortsluitstroom (I_{cc})	-				1000 A gl 10 A	
Isolatiespanning (U_i)	250 V					
Levensduur	100.000 uur					-
Elektrische schakelingen	-				15.000 (AC12) 6000 (AC14)	
Mechanische schakelingen	-				15.000	
Aansluiting	Kooiklemmen (PZ2)					
flexibel	0,75 mm ² ... 6 mm ²					
massief	0,75 mm ² ... 10 mm ²					
Aandraaimoment	1,7 Nm					
Omgevingstemperatuur:						
opslag	-20 °C ...+50 °C					
bedrijf	-40 °C ...+80 °C					

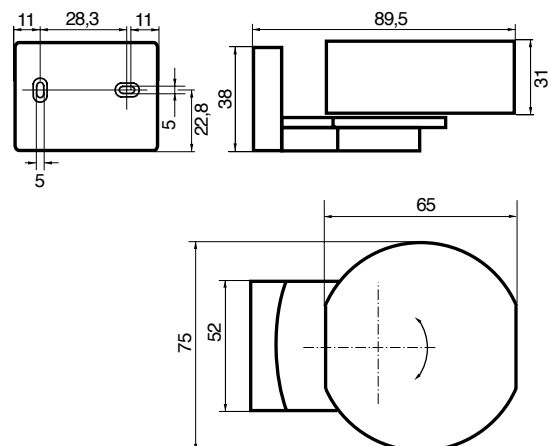
Bestelnummer	EG010	EG071	EG103	EG103E	EG103D	EG103V	EG203	EG203E
Afmetingen	1 module		2 module					
Programmacyclus	dag week							
Kanalen	1						2	2
Programma en Functies Programmastappen	6	20	56					
Zomer-/wintertijdinstelling	handmatig		automatisch (tijdzones: Euro, USA, GB, USER, NO)					
PC-programmering	nee		met adapter EG003 en programmeersleutel mogelijk					
Externe opslagmogelijkheid	nee		met programmeersleutel EG003					
Toevalsprogramma	nee	nee	ja	ja	ja	nee	ja	
Impulsuitgang	nee	nee	Impulslengte: 1 s tot 30 min			nee	Impulslengte: 1 s tot 30 min	
Vakantie- (Timer-) functie	nee	nee	ja	ja	ja	nee	ja	
Nauwkeurigheid	±1 sec. / dag		±1,5 sec. / dag					
RF-ontvangersluiting	nee				ja	nee		
Schakeltijd minimaal	1 minuut							
Elektrische eigenschappen: Bedrijfsspanning	230 V ~ ±10 %		230 V ~ ±15 %			12 VAC+DC +20 % -10 % 24 VAC+DC +10 % -15 %	230 V ~ ±15 %	
Frequentie	50/60Hz							
Eigen verbruik max. bij 50 Hz	1 VA		6 VA		0,5 VA	0,8 VA	6 VA	
Gangreserve	3 jaar		5 jaar met Lithiumbatterij					
Contacten	1 wissel						2 wissel	
Ohmse belasting								
AC1	16 A/250 V		16 A/250 V		16 A/250 V	16 A/250 V	16 A/250 V	16 A/250 V
DC1	-		4 A/12 V		-	4 A/12 V	-	
cos φ = 0,6	3 A/250 V		10 A/250 V		10 A/250 V	10 A/250 V	10 A/250 V	10 A/250 V
Gloeilampen	900 W		2300 W		2300 W	2300 W	2300 W	2300 W
230V-Halogenelampen			2300 W		2300 W	2300 W	2300 W	2300 W
Fluorescentielampen								
Parallelgecompenseerd (max. 45 F)			400 W		400 W	400 W	400 W	400 W
Ongecompenseerd			1000 W		1000 W	1000 W	1000 W	1000 W
Compactfluorescentie-/ledlampen			500 W		500 W	500 W	500 W	500 W
Minimaal schakelvermogen								
AC1			100 mA/250 V		100 mA/250 V	100 mA/250 V	100 mA/250 V	100 mA/250 V
DC1			100 mA/250 V		-	100 mA/12 V	-	-
Handbediening								
tijdelijk	-		ja					
permanent	ja		ja					
Voorrangsschakeling extern	nee		nee	ja	nee	nee	nee	nee
Energiebesparing	Display wordt bij spanningsuitval ook uitgeschakeld		Het display wordt 1 min na spanningsuitval uitgeschakeld. Na terugkeer van de spanning wordt het display weer ingeschakeld. Ook bij bedienen van de toetsen wordt het display weer geactiveerd. Bij componenten met displayverlichting (EG103E, EG203E) wordt deze ook afgeschakeld bij spanningsuitval.					
Aansluiting								
flexibel			1 tot 6 mm ²					
massief	0,5 tot 4 mm ²		1,5 tot 10 mm ²					
Beschermingsklasse	IP20							
Omgevingstemperatuur:								
opslag	-10 tot + 60 °C		-20 tot + 70 °C					
bedrijf	-10 tot + 60 °C		- 5 tot + 45 °C					

Maatvoering programmeersleutel EG005



Technische informatie Bestelnummer	EG493E	EG293B	EG403E
Afmetingen	4 modulen		
Voedingsspanning	230 V +10/-15 %		
Frequentie	50/60 Hz		
Programmasoort	jaar/week/dag	jaar/week/dag	week/dag
Kanalen	4	2	4
Programmastappen (max.)	300		
Zomer-/wintertijdschakeling	ja - automatisch		
PC-programmering	met EG003		
Minimale schakeltijd/stap	1 minuut		
Impulsuitgang	instelbaar van 1 sec. tot 59 min		
Cyclus	4 cycli instelbaar van 1 sec. tot 9 uur		
Programmeersleutel	EG007 meegeleverd	EG007 optioneel	EG007 meegeleverd
Nauwkeurigheid	0 tot 0,2 sec. / 24 uur		
DCF-aansluiting	ja	nee	ja
Gangreserve	Lithiumcel, ca. 5 jaar (programma's onbegrensd)		
Display	Monochroomdisplay 50 x 25 mm 360 digits 30 sec. achtergrondverlichting bij 230 V-voedingsspanning Talen: E, D, F, I, SP, P, NL		
Contacten	2 wissel en 2 maak	2 wissel	2 wissel en 2 maak
Belasting AC1	10 A		
Ohmse last	1500 W		
230V-halogenelampen	1500 W		
Fluorescentielampen parallel gecompenseerd niet gecompenseerd	400 W (45 µF) 1000 W / VA		
Spaarlampen	400 W		
Minimale schakelstroom	AC1: 100 mA - 250 V		
Externe ingang	230 V		
Beschermingsgraad	IP20		
Aansluiting	QuickConnect 0,75 tot 2,5 mm ²		
Omgevingstemperatuur opslag bedrijf	-20 °C tot +70 °C -10 °C tot +50 °C		

RF-antenne Bestelnr.	EG001
Voedingsspanning	vanuit programmaklok
Signaaluitgang	DCF 77 telegram
Bouwworm	opbouw
Montage	buiten de verdeler (ontvangstcontrole uitvoeren)
Ontvangstcontrole	ingebouwde led knippert bij ontvangst per seconde
Aantal programmaklokken	max. 10 aan 1 ontvanger
Kabellengte maximaal	200 m

Afmetingen EG001 (in mm)


Bestelnummer	EE180 Astronomische programmaklok 1 kanaals	EE181 Astronomische programmaklok 2 kanaals
Breedte (1 mod. = 17,5 mm)	2 modulen	
Voedingsspanning	230 VAC (+10 % /-15 %), 50 Hz/60 Hz	
Aantal wisselcontacten (pot.vrij)	1	2
Wisselcontact	16 A AC1 250V~/10 A cos φ = 0,6	
gloeilampen	2300 W	
230V-Halogenen	2300 W	
Aansluiting	kooiklemmen	
Soepel met adereindhuls	1 tot 6 mm ²	
Massief	1,5 tot 10 mm ²	
Omgevingstemperatuur opslag	-20 °C tot +60 °C	
bedrijf	-10 °C tot +55 °C	
Beschermingsgraad	IP20	
Normen	EN 60669	
Functionele gegevens		
Display lcd	Zonder achtergrondverlichting	
Gangreserve	Lithium batterij 5 jaar	
nauwkeurigheid	+/- 1,5 s/dag	
Programmeersleutel	Ja	
Automatisch wisselen van winter/zomer tijd	Ja	
Vrij programmeerbare functies	Weekprogrammering / Permanente blokkering / Tijdelijke blokkering	
Astro functies	Ja	Onafhankelijke programmering voor elk kanaal
Astro modus		
Programmering van de lichtonderbreking	Ja (indien kanaal Astro)	
Vakantie programma	Voor elk kanaal (Astro en Basis)	
Tijdelijke override	15 / 30 / 60 min	

Functionele beschrijving

De astronomische programmaklok schakelt automatisch een verlichtingscircuit volgens de zonsop- en zonsondergangstijden. Door programmering van de lengte- en breedtegraden wordt automatisch geschakeld volgens de geografische locatie van de astronomische programmaklok op de exacte tijden van zonsop- en zonsondergang.

Voor de 2-kanaalsversie kan de gebruiker voor ieder afzonderlijk kanaal de functionele modi kiezen:
Astronomische modus of Basismodus

In de astronomische modus, is het product voorgeprogrammeerd volgens de geografische locatie (zon-op of zon-onder). Deze modus staat de gebruiker toe om On en Off programmastappen toe te voegen en zo het programma aan te passen.

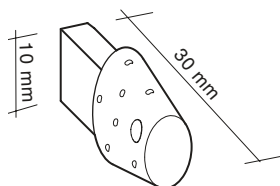
In de basismodus, zijn de volgende opdrachten programmeerbaar:

On / Off / On☆ (= astronomisch On) / Off☆ (= astronomisch Off).

De mogelijkheid om apart On☆ / Off☆ stappen te kunnen programmeren is bijzonder, het geeft volledige flexibiliteit.

De astronomische programmaklok kan geprogrammeerd worden via de pc-programmeerssoftware of de programmeersleutel.

Maatvoering programmeersleutel EG007

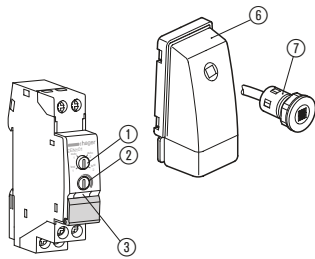


Bestelnr.	EH010	EH011	EH110	EH111	EH171	EH191
Klok en programma						
Soort	Dag				Week	Dag / Week
Bedrijfsspanning	230 V +10 % / -15 %					
Frequentie	50 Hz	50 / 60 Hz		50 Hz	50 / 60 Hz	50 / 60 Hz
Eigen verbruik max.	1 VA		0,5 VA	0,5 VA	0,5 VA	
Aandrijving	Quartz					
Nauwkeurigheid	± 1 sec./dag					
Gangreserve	-	200 uur	-	200 uur	200 uur	200 uur
Laadtijd	-	72 uur	-	72 uur	72 uur	72 uur
Schijf	24 uur				7 dagen	7 dagen 24 uur
Minimale schakeltijd	15 min				2 uur	2 uur vrijgave 15 min
Programmastappen	96				84	84 / 96
Contacten ohmse belasting Gloeilampen inductieve belasting (cos φ = 0,6)	1 maak 16 A / 250 V 900 W 4 A / 250 V		1 wissel 16 A / 250 V 900 W 4 A / 250 V		1 wissel 16 A / 250 V 900 W 4 A / 250 V	1 wissel 16 A / 250 V 900 W 4 A / 250 V
Handbediening	Auto / IN	Auto / IN / UIT			Auto / IN / UIT	Auto / IN / UIT
Uitvoering	modulair					
Modulen	1		3			
Aansluiting massief	0,5 tot 4 mm ²		1 tot 4 mm ²			
Beschermingsgraad	IP20					
Opslagtemperatuur	20 tot +70 °C	-10 tot +55 °C	20 tot +70 °C	-10 tot +55 °C		
Bedrijfstemperatuur	0 tot +50 °C		-10 tot +55 °C			

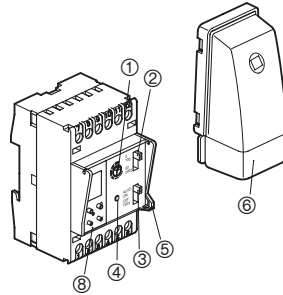
Bestelnr.	EH710	EH711	EH770	EH771	EH712
Soort	Dag	Dag	Week	Week	Dag
Afmetingen (mm)	72 x 72 x 48,5				
Bedrijfsspanning	230 VAC +10 % / -15 %				
Eigen verbruik	0,5 VA				
Contacten	1 W	1 W	1 W	1 W	1 M
Schakelvermogen AC1 Inductieve belasting cos φ = 0,6 Gloeilampen	16 A / 250 V 3 A / 250 V 1000 W				
Technologie	Quartz				
Schijf	24 uur	24 uur	7 dagen	7 dagen	24 uur
Instelling	10 min	10 min	1 uur	1 uur	10 min
Kortste schakeltijd	20 min	20 min	2 uur	2 uur	20 min
Nauwkeurigheid	+ / - 1 sec / dag				
Gangreserve	nee	200 uur	nee	200 uur	nee
Laadtijd	-	120 uur	-	120 uur	-
Handschakelaar	tijdelijk IN / UIT				
Bedrijfstemperatuur	-10 tot +50°C				
Opslagtemperatuur	-20 tot +60°C				
Aansluiting massief	1 tot 6 mm ²				

Bestelnr.	EH209	EH210	EH211	EH271
Klok en programma				
Soort	Dag			Week
Bedrijfsspanning	110 - 230 VAC +10 % / -15 %		230 VAC +10 % / -15 %	
Frequentie	50 / 60 Hz			
Eigen verbruik max.	0,5 VA			
Aandrijving	Quartz			
Nauwkeurigheid	± 6 min/jaar bij 23 °C			
Gangreserve	-		200 uren	
Laadtijd	-		120 uren	
Schijf	24 uren			7 dagen
Minimale schakeltijd	30 min			3,5 uren
Programmastappen	48			
Uitgangen				
Contacten ohmsche belasting gloeilampen inductieve belasting (cos φ = 0,6)	1 W 16 A / 250 V AC1 1000 W 4 A / 250 V AC1			
Handbediening	IN / AUTO / UIT			
Behuizing en opslag				
Uitvoering	modulair			
Modulen	2			
Aansluiting massief	1,5 tot 6 mm ²			
Beschermingsgraad	IP20			
Opslagtemperatuur	-20 tot +70 °C			
Bedrijfstemperatuur	-10 tot +55 °C			
Normen	EN 60730-2-7			

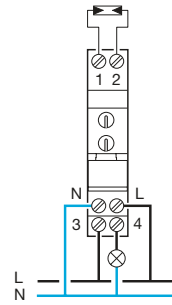
Schemerschakelaar EEN100 met opbouw- sensor of EEN101 met inbouwsensor



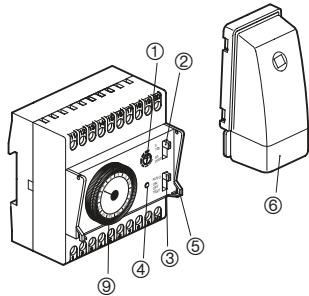
Schemerschakelaar met digitale programmaklok EE171



Aansluitschema EEN100, EEN101

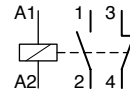


Schemerschakelaar met elektromechanische programmaklok EE110



- ① instelpotentiometer voor grenswaarde
- ② keuzeschakelaar, instelbereik
- ③ keuzeschakelaar, bediening
- ④ schakelstandindicatie
- ⑤ verzegeling
- ⑥ fotocel, opbouw EE003
- ⑦ fotocel, inbouw EE002
- ⑧ digitale prog. klok als EG010 of EG071
- ⑨ elektromechanische prog. klok als EH111

Aansluitschema EE110



**Sensoring-circuit
is galvanisch
verbonden met
de 230V-voeding**

	EE701	EE702
*	5 Lux aan 10 Lux uit	pot.meter 2-1000 Lux
**	Aan: 40 sec Uit: 10 sec.	pot.meter 1-120 sec.

Schemerschakelaar	EEN100	EEN101	EE110	EE171	EE701	EE702
Voedingsspanning	230 V~ +10 % -15 %					
Frequentie	50 Hz					50/60 Hz
Eigen vermogen max.	0,3 W			1,5 VA		
Schakelstandindicatie	rode led					
Technische gegevens programmaklok	-	-	Zie EH111	Zie EG071	-	-
Instelbereik	5 - 100 Lux of 50 - 2000 Lux					*
In- en uitschakelvertraging	15 - 60 sec.					**
Uitgang						niet potentiaalvrij
Uitgangcontact	1 wisselcontact		1 wisselcontact		10 A -	16 A -
Ohmse belasting	16 A 250 V		16 A 250 V		250 V	250 V
Gloeilampen	2300 W		2000 W		1000 W	2300 W
TL-verlichting	1000 W		1000 W			
TL-verlichting parallel gecompenseerd / led, spaarlampen	200 W		200 W			
Halogeenlampen 230 V	1500 W		1000 W			
Behuizing en opslag						
Modulen	1	5	3	80x40,5x95 mm		
Aansluiting massief/soepel	1 - 6 mm ²		1 - 4 mm ²		1-4 mm ²	
Beschermingsklasse	IP20				IP55	
Omgevingstemperatuur (opslag/bedrijf)	-25 °C tot +70 °C / -5 °C tot +45 °C		-20 °C tot +60 °C / -10 °C tot +50 °C		-30 °C tot +60 °C / -25 °C tot +45 °C	

Tip:

Keuzeschakelaar 'test': geen in- of uitschakelvertraging
Keuzeschakelaar 'auto': bij kabelbreuk van de fotocel wordt
de uitgang ingeschakeld

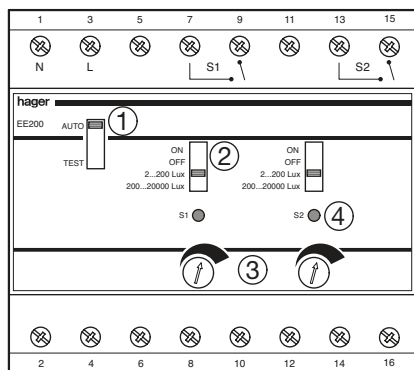
Hysteresewaarde schemerschakelaar:

bij drempelwaarde 5 Lux: ca. + 3 Lux
bij drempelwaarde 100 Lux: ca. + 20 Lux
bij drempelwaarde 200 Lux: ca. + 300 Lux
Weerstand van de sensor:
5 Lux = 50 kΩ
1000 Lux = 0,3 kΩ

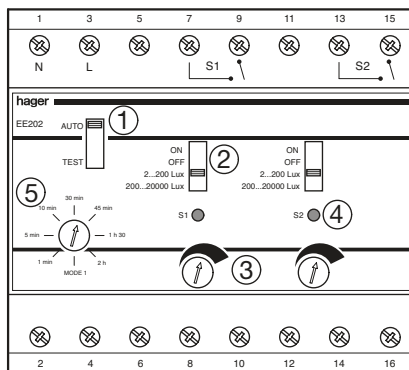
Sensor ^(a)	EE002	EE003
Bouwvorm	inbouw	opbouw
Afmeting in mm	25 x 25 x 20, doorsnede: Ø 20 mm	89 x 48 x 32
Aansluiting	flexibel: 2 x 0,75 mm ² / 1 m (incl.) ^(a)	massief tot 4 mm ²
Kabelleiding (max.)	max. 50 m	
Beschermingsklasse	IP54	
Omgevingstemperatuur (opslag/bedrijf)	-30 °C tot +60 °C	

- (a) Let op: sensoraansluitingen zijn galvanisch verbonden met de 230V-voedingsspanning. Gebruik kabel met voldoende isolatie.
- (b) Voor betrouwbare verbinding naar sensor, gebruik 0,75 mm² soepel met verzilverde adereindhulzen.

Schemerschakelaar EE200, EE201

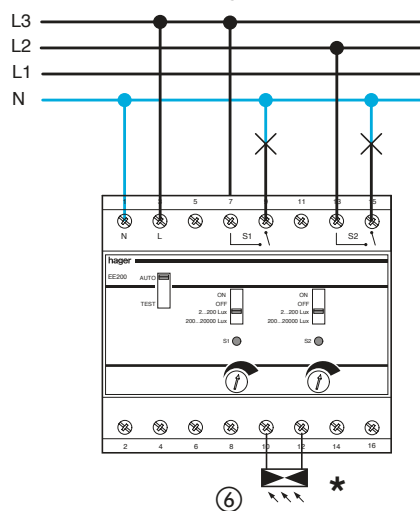


Schemerschakelaar EE202, EE203

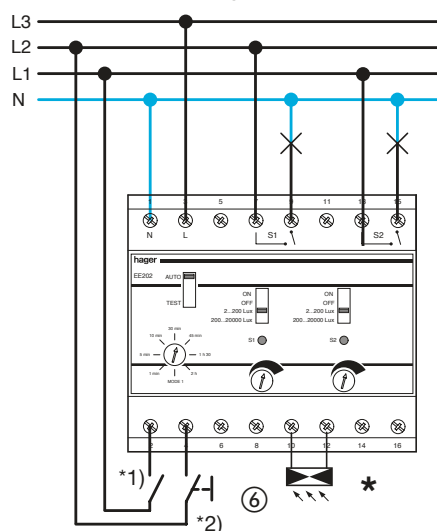


- ① Functiekeuzeschakelaar bedrijf (Auto: Normaal bedrijf; Test: schakelen zonder tijdvertraging)
- ② Instelling van verlichtingssterktebereik en handbediening per kanaal (ON: continu in; OFF: continu uit; 2...200 Lux en 200...20.000 Lux)
- ③ Instelling van de lichtdrempelwaarden per kanaal
- ④ Schakelstandmelding per kanaal
- ⑤ Instelling van vertragingstijd (1 min tot 1 uur)
- ⑥ Lichtsensor voor opbouw

Elektrische aansluiting EE200, EE201

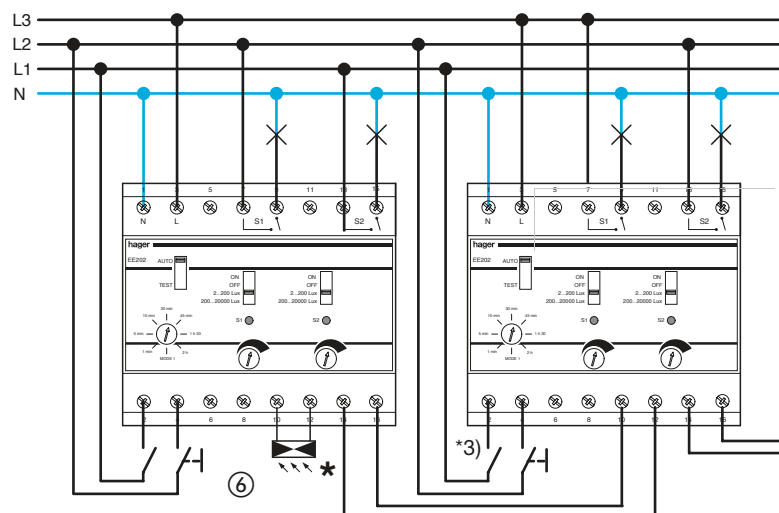


Elektrische aansluiting EE202, EE203



- *1) Ingang voor b.v. schakelklok of bewegingsmelder. Voor normaal bedrijf dient de ingang bekrachtigd te zijn.
 - *2) Ingang voor pulsdrukker voor het handmatig schakelen van de verlichting. De pulsdrukknoppen kunnen van neonlampen voorzien zijn (max. 5 mA ruststroom).
- Aansluiting van de belastingen (S1,S2) via verschillende fasen mogelijk.

Toepassing van een lichtsensor voor meerdere schemerschakelaars



Tot 10 producten kunnen met één lichtsensor bediend worden.

- *3) De uitgangen 14 en 16 worden telkens met de ingangen 10 en 12 van het volgende product verbonden.

(EE202 of EE200)
Bij toepassing van een EE200 kan de verlichtingssterkte niet worden doorgelust.



* Sensing-circuit is galvanisch verbonden met de 230V-voeding

Technische gegevens Schemerschakelaar	Bestelnr.	Bestelnr.
	EE200, EE201	EE202, EE203
Afmetingen	4 modulen	
Nominale spanning	230 VAC (+10 % /-15 %), 50/60 Hz	
Eigen verbruik	2,4 W	
Aantal uitgangen	2	
Schakelstandindicatie	1 rode led per kanaal	
Verlichtingssterkte bereik	2.....200 Lux 200 ...20.000 Lux afzonderlijk voor elk kanaal instelbaar	
Drempelwaardeinstelling	met potentiometer	
In- en uitschakelvertraging	30 s	
Hysteresis t.o.v. uitschakelen	10 %	
Functiekeuze	Automatisch en Test (in Test-bedrijf gebeurt het schakelen zonder vertraging)	
Werkingswijze	lichtafhankelijk schakelen	2 (automatisch en halfautomatisch zie:*)
Instelbare afschakeltijden voor halfautomatisch (mode 2)		1 min ... 2 uur
Contacten	2 maakcontacten	
Ohmse belasting	16 A AC1 250 V~	
Gloeilampen	2300 W	
230V-halogenelampen	2300 W	
Laagspanningshalogenelampen met conv. trafo	1500 W	
Laagspanningshalogenelampen m. elektr. trafo	2300 W	
Fluorescentielampen parallel gecompenseerd	1000 W cap. 112 µF	
Spaarlampen/ledlampen	60 x 7 W, of 4 x 11 W, of 32 x 15 W of 20 x 23 W	
Behuizing en opslag		
Aansluiting flexibel massief	kooiklemmen 1 tot 6 mm ² 1,5 tot 10 mm ²	
Kabellengte pulsdrukkingangen	max. 50 m	
omgevingstemperatuur opslag bedrijf	-20 °C tot +60 °C 0 °C tot +45 °C	

* Mode 1 en 2

1. Automatisch (Mode 1)

De werking van de schemerschakelaar wordt vrijgegeven door spanning op ingang E1 te zetten. Dit kan bijvoorbeeld via een tijd klok of aanwezigheidsmelder. Als op ingang E2 een puls wordt gegeven, draait het signaal om. Het eerstvolgende commando wordt weer op automatisch overgeschakeld.

2. Halfautomatisch (Mode 2):

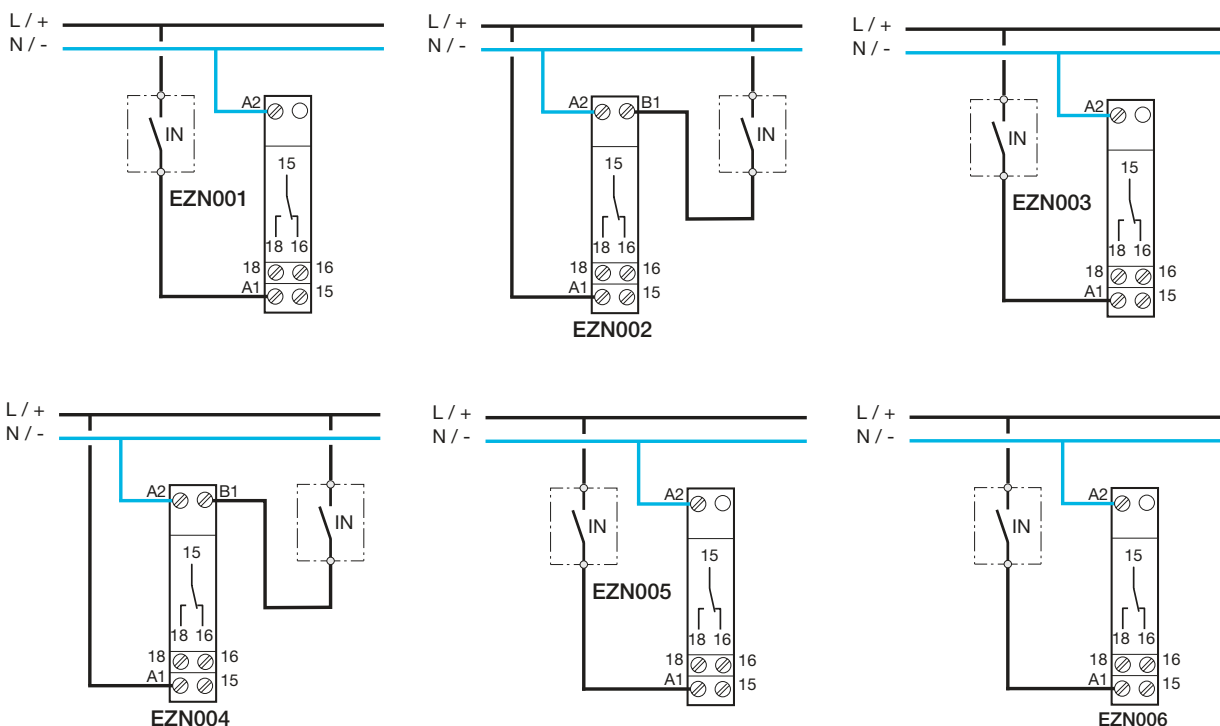
De werking van de schemerschakelaar wordt vrijgegeven door spanning op ingang E1 te zetten. Dit kan bijvoorbeeld via een tijd klok.

Wordt de verlichting buiten de vrijgaveperiode ingeschakeld via een puls op E2 dan schakelt deze na een instelbare tijd automatisch weer uit. Als de verlichting tijdens de vrijgegeven periode wordt ingeschakeld via een puls op E2 dan blijft deze ingeschakeld tot ze weer wordt uitgeschakeld door de automaat of door een tweede druk op de bedieningsknop van E2.

Bij de EE202 kan een verlichtingssensor gebruikt worden voor het aansturen van max. 10 apparaten.

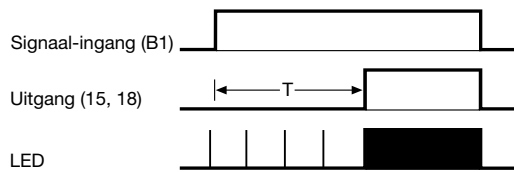
Technische gegevens	EZN001	EZN002	EZN003	EZN004	EZN005	EZN006
Voedingsspanning A1 – A2	24 tot 48 VAC+DC +10 - 15 % 24 tot 230 VAC +10 - 15 %					
A3 – A2	12 VAC+DC +10 - 10 %					
Frequentie	50/60 Hz of DC					
Signaal-ingang, stuurspanning: voor EZN001, EZN003, EZN005 en EZN006: tussen A1/B1 en A2 of tussen A3/B1 en A2 voor EZN002, EZN004 en EZN006: tussen B1 en A2	gelijk aan voedingsspanning					
Uitgang 1 potentiaalvrij wisselcontact Max. schakelvermogen / soort belasting en aantal schakelcycli: – AC1 – Gloeilampen – Fluorescentielampen, ongecompenseerd – inductieve belasting $\cos \varphi$ 0,6 Minimaal schakelvermogen Eigen verbruik	10 A / 230 V~ / 50.000 schakelcycli 450 W / 230 V~ / 50.000 schakelcycli 600 W / 230 V~ / 50.000 schakelcycli 5 A / 230 V~ / 100.000 schakelcycli 100 mA / 12 VAC+DC bij AC: 4 VA ; bij DC: 2 W					
Galvanische scheiding tussen voeding en contact	2 kV					
Tijdbereik Minimale tijdsduur stuursignaal bij (AC) (DC) Instelnaauwkeurigheid	0,1 sec tot 10 uur 50 msec 30 msec ± 3 % bij max. instelbereik					
Omgevingstemperaturen Bedrijfstemperatuur Opslagtemperatuur	-20 °C tot +50 °C -40 °C tot +70 °C					
Aansluiting Adereindhuls Massief	1 tot 6 mm ² 1,5 tot 10 mm ²					
Inschakelduur	100 %					
Houdstroom	35 mA bij 230 V					

Aansluitschema's



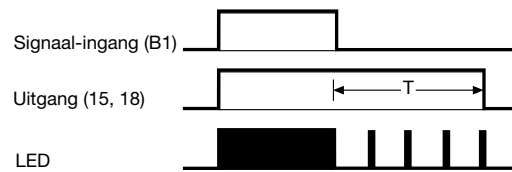
Functiegegevens:

Opkomend vertraagd: EZN001 en EZN006 functie D



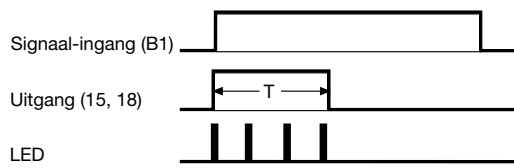
Bij het inschakelen van de voeding start de ingestelde vertragingstijd T. Na vertragingstijd T schakelt het contact van 15 - 16 naar 15 - 18. Als de voeding wordt uitgeschakeld schakelt het contact terug naar 15 - 16.

Afvallend vertraagd: EZN002 en EZN006 functie C



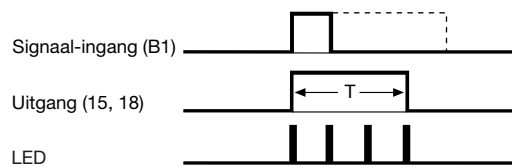
Bij bekrachtiging van de signaal-ingang (B1) schakelt het contact van 15 - 16 naar 15 - 18. Na beëindiging van de bekrachtiging van B1, start de ingestelde vertragingstijd T. Na het aflopen van tijd T, schakelt het contact terug naar 15 - 16.

Inschakel-wisfunctie: EZN003 en EZN006 functie E



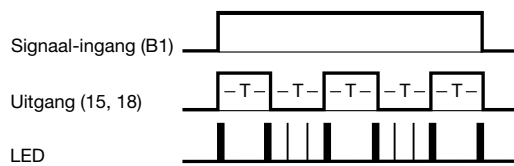
Bij het inschakelen van de voeding schakelt het contact van 15 - 16 naar 15 - 18; na de ingestelde tijd T schakelt het contact terug naar 15 - 16.

Relais met variabele pulsduur: EZN004 en EZN006 functie A



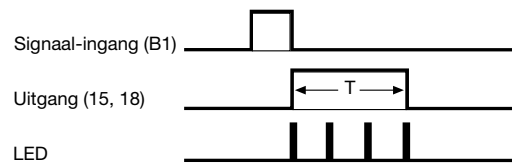
Bij bekrachtiging van de signaal-ingang (B1) schakelt het contact van 15 - 16 naar 15 - 18. Na het aflopen van tijd T schakelt het contact terug naar 15 - 16.

Knipperfunctie: EZN005 en EZN006 functie F



Bij het inschakelen van de voeding (impuls-start) schakelt het contact symmetrisch tussen 15 - 16 en 15 - 18, binnen de ingestelde tijd T.

Uitschakel-wisfunctie: EZN006 functie B



Bij uitschakeling van de signaal-ingang (B1) schakelt het contact van 15 - 16 naar 15 - 18; na de ingestelde tijd T schakelt het contact terug naar 15 - 16.

Functie-instelling EZN006:

8 beschikbare functies:

- A - met variabele pulsduur
- B - uitschakel-wisfunctie
- C - afvallend vertraagd
- D - opkomend vertraagd
- E - inschakel-wisfunctie
- F - knipper-functie
- on - contact gesloten
- off - contact open

- - uitgang in ruststand, geen tijdfunctie actief
- | | | | - uitgang in ruststand, tijdfunctie actief
- ——— - uitgang actief, geen tijdfunctie actief
- | | | | - uitgang actief, tijdfunctie actief
- ——— - uitgang actief (EZ005)

Technische gegevens:

Voedingsspanning: 230 V~ +10 % -15 % 50/60 Hz
 Eigen verbruik: 1,5 VA
 Schakelvermogen: 1 wisselcontact μ 2 A / 250 V~ AC1
 (' μ ' = contactafstand < 3 mm)

Functiegegevens:

4 temperatuurbereiken:
 - 30 °C tot 0 °C
 0 °C tot +30 °C
 +30 °C tot +60 °C
 +60 °C tot +90 °C
 Instelbare differentie

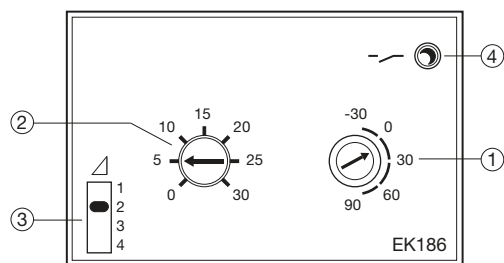
Omgevingstemperaturen:

Bedrijfstemperatuur: -10 °C tot +50 °C
 Opslagtemperatuur: -20 °C tot +70 °C

Aansluiting:

Adereindhuls: 1 tot 6 mm²
 Massief: 1,5 tot 10 mm²
 Temperatuursensor: max. kabellengte 50 m

Vooraanzicht:



- ① Keuze temperatuurbereik
- ② Instelling temperatuur
- ③ Keuzeschakelaar
- ④ Schakelstandindicatie uitgang

Werkingsprincipe:

De EK186 regelt de temperatuur met een potentiaalvrij wisselcontact. Het is mogelijk, om afhankelijk van de toepassing, de thermostaat te voorzien van de voor de toepassing geschikte sensor. De bandbreedte hangt van het temperatuurbereik af en kan door een keuzeschakelaar worden ingesteld.

Stand keuze-schakelaar ③	Temperatuurbereik in °C			
	-30 tot 0	0 tot +30	+30 tot +60	+60 tot +90
1	± 2,15	± 2,54	± 2,98	± 3,43
2	± 0,15	± 0,18	± 0,21	± 0,24
3	± 0,38	± 0,45	± 0,53	± 0,61
4	± 1,23	± 1,45	± 1,70	± 1,96

Aan te bevelen waarde voor het betreffende temperatuurbereik.

Voorbeelden schakelaarkeuze:

Regeling van de kamertemperatuur
 Bereik: 0 °C tot +30 °C
 Bandbreedte: ± 0,18 °C, schakelaar ③ = 2

Regeling van een warmwaterinstallatie
 Bereik: +30 °C tot +60 °C
 Bandbreedte: ± 0,53 °C, schakelaar ③ = 3

- Instelbare bandbreedte

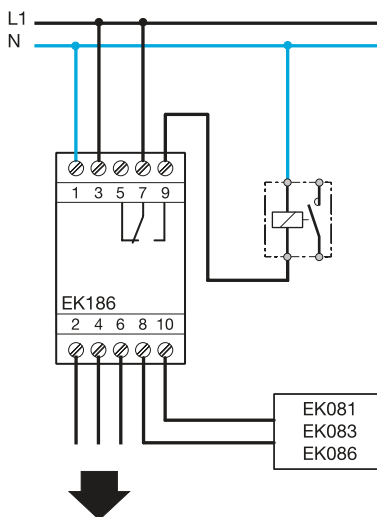
Om de bandbreedte aan de installatie aan te passen, bijv. kleine bandbreedte voor de regeling van de kamertemperatuur, grote bandbreedte voor de regeling van een sauna.

- Beveiliging tegen uitvallen sensor

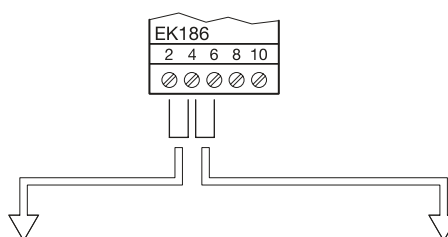
De gebruiker kan d.m.v. een doorverbinding (klem 2, 4 en 6) de reactie op het uitvallen van de sensor kiezen:

- installatie komt niet meer in
- installatie blijft constant in
- installatie komt om de 3 minuten, 1 minuut in

Aansluitschema:



Reactiekeuze op uitvallen temperatuursensor



Gedwongen uitgeschakeld

Bijv. sauna, zodat die niet blijft verwarmen

Zonder doorverbinding

Bijv. verwarming, om de installatie 's winters vorstvrij te houden

Gedwongen ingeschakeld

Bijv. gekoelde ruimte om etenswaren gekoeld te houden

Attentie:

Wanneer het temperatuurbereik op 30 °C - 60 °C resp. 60 °C - 90 °C is ingesteld en de sensor meet nog een temperatuur onder de onderste grenswaarde, dan is het nodig de sensor-uitvalbeveiliging op 'gedwongen in' te zetten, totdat de temperatuur opgelopen is tot boven de onderste grenswaarde.

Technische gegevens:

Voedingsspanning: 230 V~ +10 % -15 % 50/60 Hz
 Eigen verbruik: 1,5 VA
 Schakelvermogen: 1 wisselcontact μ 2 A / 250 V~ AC1
 (' μ ' = contactafstand < 3 mm)

Functiegegevens:

3 instelbare temperatuurbereiken:
 Dagstand: regelbaar van +5 °C tot +30 °C
 Nachtstand: 2 tot 8 °C omlaag t.o.v. dagstand
 Stand-by: regelbaar van +5 °C tot +30 °C
 Vaste bandbreedte: \pm 0,2 °C

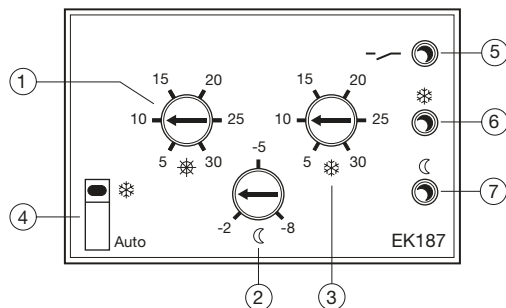
Omgevingstemperaturen:

Bedrijfstemperatuur: -10 °C tot +50 °C
 Opslagtemperatuur: -20 °C tot +70 °C

Aansluiting:

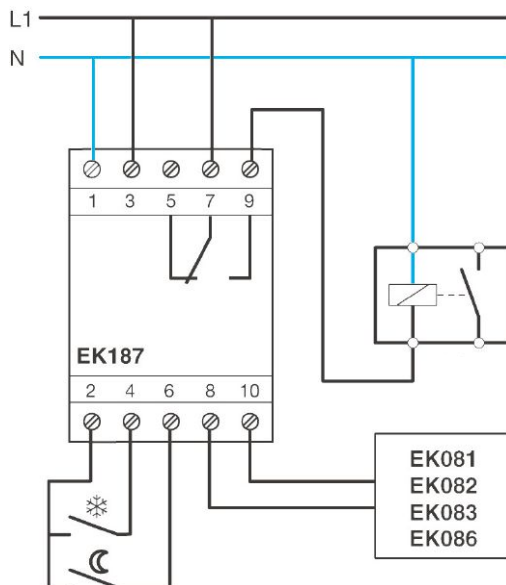
Adereindhuls: 1 tot 6 mm²
 Massief: 1,5 tot 10 mm²
 Temperatuursensor: max. kabellengte 50 m

Vooraanzicht:



- ① Dagstand: temperatuur instelknop (basis-instelling)
- ② Nachtstand: temperatuur instelknop
- ③ Stand-by: temperatuur instelknop
- ④ Keuzeschakelaar auto/standby
- ⑤ Indicatielampje schakelstand uitgang
- ⑥ Indicatielampje stand-by stand
- ⑦ Indicatielampje nachtstand

Aansluitschema:



Een programmaklok kan de instelling van de thermostaat omschakelen indien hij aangesloten wordt op de externe contacten van de thermostaat.

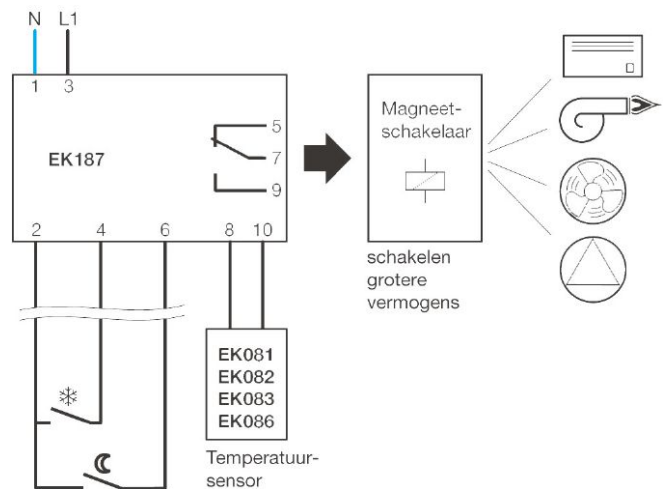
Werkingsprincipe:

De EK187 regelt de temperatuur d.m.v. een potentiaalvrij wisselcontact. Het is mogelijk, om extern de thermostaafunctie om te schakelen via de potentiaalvrije externe contacten.

De EK187 kan daardoor bijvoorbeeld d.m.v. een tijd klok omgeschakeld worden van de dag- naar de nachtstand.

Bij het ontbreken van een extern commando zal de thermostaat gaan regelen op de dag-temperatuur.

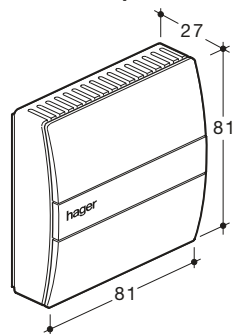
Met een schakelaar op de thermostaat kan men de 'stand-by'-stand instellen waarna op de stand-by temperatuurinstelling wordt geregeld. Dit is ook extern mogelijk.



Weekend-/vakantie-stand (stand-by) als het potentiaalvrije externe contact (klemmen 2 en 4) met elkaar verbonden wordt.

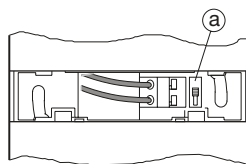
Nachtstand als het potentiaalvrije externe contact (klemmen 2 en 6) met elkaar verbonden wordt.

Ruimtetemperatuursensor EK081



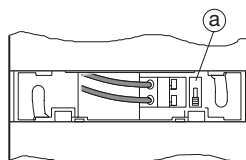
Te koppelen met:
 - breedbereik thermostaat EK186
 - multifunctionele thermostaat EK187
 Bedrijfstemperatuur: 0 °C tot +80 °C
 Opslagtemperatuur: -30 °C tot +100 °C

- Gekoppeld met de thermostaat EK186



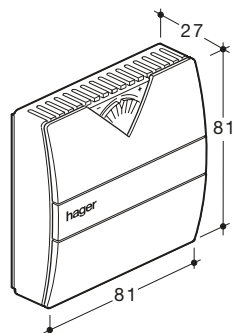
wisselschakelaar ^a in bovenste stand:
 meting op de klemmen van een NTC
 van 10 kΩ, β 3900

• Gekoppeld met de thermostaten EK187



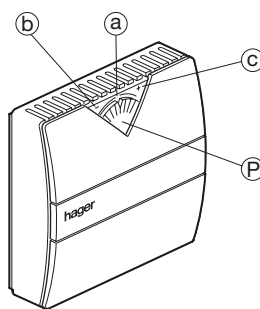
wisselschakelaar ^a in onderste stand:
 meting op de klemmen van een NTC
 van 10 kΩ, β 3900 en een weerstand
 R = 1,58 kΩ

Ruimtetemperatuursensor EK082



Te koppelen met:
 - multifunctionele thermostaat EK187
 Bedrijfstemperatuur: 0 °C tot +80 °C
 Opslagtemperatuur: -30 °C tot +100 °C

Regelingen

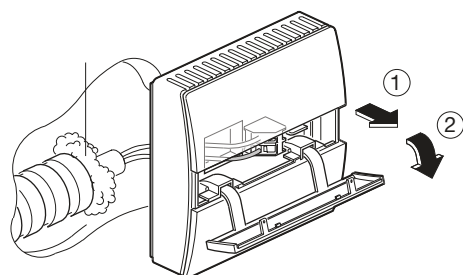
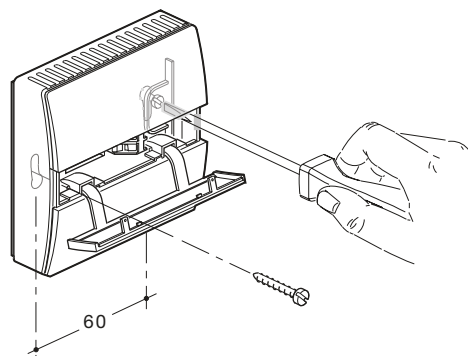


Met potentiometer ^P kan de ingestelde
 temperatuur worden aangepast:
 - stand ^a: ingestelde temperatuur
 - stand ^b: - 3 °C (t.o.v. stand ^a)
 - stand ^c: + 3 °C (t.o.v. stand ^a)

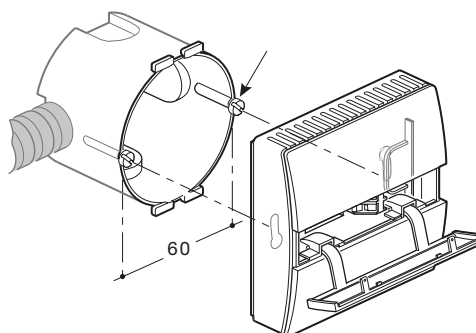
Modulair
besturen

Installatie

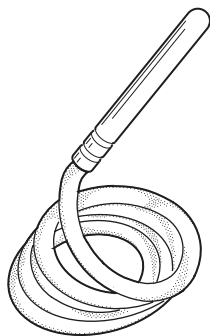
Opbouw



Op inbouwdoos



Universele sensor EK083



De sensoren EK083 en EK086 kunnen direct aan de breedbereik-thermostaat EK186 gekoppeld worden; voor de thermostaat EK187 en de programmeerbare thermostaat EG502 moet er een weerstand van 1500 Ω in serie met de sensor gekoppeld worden.

EK083/EK086: NTC 10 kΩ bij 25 °C
 lengte kabel: 4 m
 Bedrijfstemperatuur: -30 °C tot +90 °C
 Opslagtemperatuur: -30 °C tot +100 °C

Weerstand van de sensor in functie van de temperatuur T (°C)

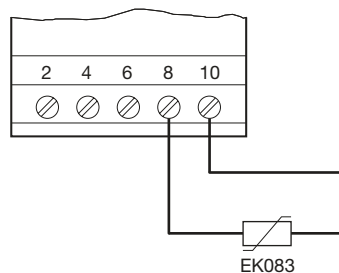
Temperatuur T (°C)	R (kΩ)		
	EK083/EK086	EK081*	EK081**/EK082
+90	0,91		
+80	1,25	1,25	2,83
+70	1,75	1,75	3,33
+50	3,60	3,60	5,18
+30	8,06	8,06	9,64
+25	10,0	10,0	11,58
+20	12,49	12,49	14,07
+15	15,71	15,71	17,28
+10	19,9	19,9	21,48
+ 5	25,39	25,39	26,98
0	32,65	32,65	34,23
- 5	42,31		
- 10	55,29		
- 15	72,89		
- 20	96,97		
- 25	130,24		
- 30	176,68		

nominale waarde van de sensor bij 25 °C

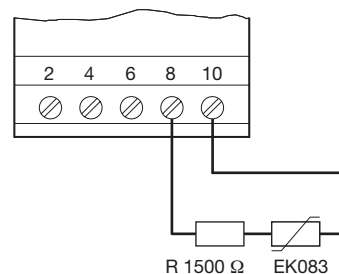
Opmerking: * te koppelen met EK186
 ** te koppelen met EK187

Aansluitingen:

- Te koppelen met EK186



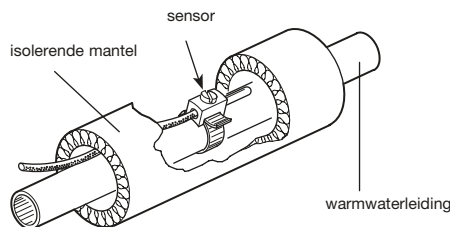
• Te koppelen met EK187



Toepassingen:

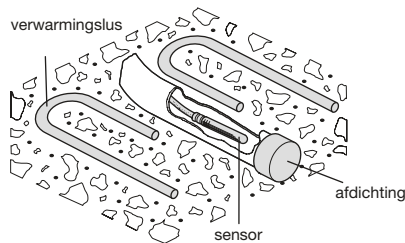
Montage met klem

- voor de controle van een warmwater-aanvoerleiding

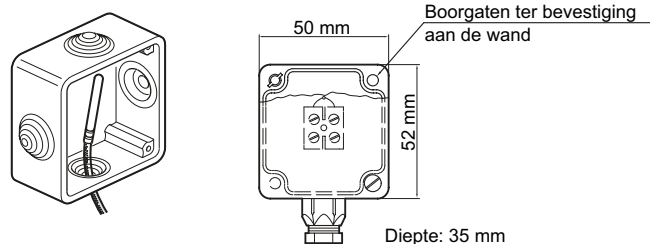


Montage zonder klem

- beschermd door een mantel, voor de controle van de vloertemperatuur



- bij gebruik als buitentempatuursensor in een IP55 behuizing



Modulair meten Transparant energieverbruik

Metten is weten. Energieverbruiksmeters verschaffen de benodigde informatie om zowel de installatie als de gebruiker te beïnvloeden in de richting van een lager energieverbruik en een efficiënter gebruik van de elektrische installatie.



07

pagina

kWh-meters	320
Ampère- en voltmeters	322
Stroomtransformatoren	324
Technische informatie	326

Onze kWh-meters zijn inzetbaar voor onderbemeting en ze verschaffen gebruiker en installatie informatie over het feitelijke energieverbruik.

► Technische informatie vindt u vanaf pagina 326



EC150

kWh-meters, 1-fase en 3-fasen

Functie:

- werkelijk energieverbruik
- meten van blindenergie (bij EC370/372)
- bi-directionele meting (bij EC365B)
- dubbel tarief (bij EC152/352/362/372)
- partieelteller (bij EC150/152)
- verlicht display (excl. bij EC050, EC051, EC150 en EC152)
- periodiek opslaan van meterstanden
- impulsuitgang (excl. EC050)
- 3-fasenvarianten; universeel 3f, of 3f+N
- excl. doorgaande nulaansluiting

Eigenschappen:

- voedingsspanning: 230 V AC +/- 15 % (1-fase)
230/400 V +/- 15 % (3-fasen)
- frequentie: 50/60 Hz +/- 2 Hz
- nauwkeurigheidsklasse: 1 (1 %) volgens EN 50470-3



EC051



EC350

Omschrijving	Mod.	Verp.	Bestelnr.
kWh-meter 1-fase, direct, 32 A	1	1	EC050
kWh meter 1-fase, direct, 32 A, impuls	1	1	EC051
kWh-meter 1-fase, direct, 63 A, enkel tarief	3	1	EC150
kWh-meter 1-fase, direct, 63 A, dubbel tarief	3	1	EC152
kWh-meter 3-fasen, direct, 63 A, enkel tarief	4	1	EC350
kWh-meter 3-fasen, direct, 63 A, dubbel tarief	4	1	EC352
kWh-meter 3-fasen, direct, 100 A, enkel tarief	7	1	EC360
kWh-meter 3-fasen, direct, 100 A, dubbel tarief	7	1	EC362
kWh-meter 3-fasen, direct, 100 A, bi-directioneel, enkel tarief	7	1	EC365B
kWh-meter 3-fasen, via trafo, 5/6000 A, 1 tarief	4	1	EC370
kWh-meter 3-fasen, via trafo, 5/6000 A, dubbel tarief	4	1	EC372

Bedrijfsurenteller

Eigenschappen:

- voedingsspanning: 230 V AC 50 Hz



EC100

Omschrijving	Mod.	Verp.	Bestelnr.
Bedrijfsurenteller	2	1	EC100

Modulair meten

* KNX kWh-meters zijn opgenomen in de catalogus "KNX Gebouwwautomatisering".
- Paneelmeters zijn opgenomen in de catalogus "Energiedistributiesystemen deel 2"

De Hager kWh-meters zijn inzetbaar voor onderbemeting en verschaffen gebruiker en installatie informatie over het feitelijke energieverbruik.

► Technische informatie vindt u vanaf pagina 327



EC154M



EC364M

kWh-meter geijkt MID, 1-fase en 3-fasen

Functie:

- dubbel tarief
- verlicht display
- melding aansluitfout
- periodiek opslaan van meterstanden
- werkelijk energieverbruik
- impuls-uitgang
- inclusief verzegelingsset

Eigenschappen:

- voedingsspanning: 230 V AC +/- 15 % (1-fase)
230/400 V +/- 15 % (3-fasen)
- frequentie: 50/60 Hz +/- 2 Hz
- nauwkeurigheidsklasse: 1 (1 %) volgens EN 50470-3
- beschermingsgraad: IP20
- omgevingstemperatuur: -10...55 oC

Omschrijving	Mod.	Verp.	Bestelnr.
kWh-meter geijkt MID, 1-fase, 63 A, directe meting	3	1	EC154M
kWh-meter geijkt MID, 3-fasen, 100 A, directe meting	7	1	EC364M

► Technische informatie vindt u vanaf pagina 329



SM020

Digitale ampèremeter

Eigenschappen:

- SM020; directe meting
- overige via indirecte meting
- nauwkeurigheidsklasse: 1
- eigen verbruik: ≤ 1 VA

Omschrijving	Verp.	Bestelnr.
Ampèremeter digitaal 20 A, directe meting	1	SM020
Ampèremeter digitaal 150 A, indirecte meting	1	SM151
Ampèremeter digitaal 400 A, indirecte meting	1	SM401
Ampèremeter digitaal 600 A, indirecte meting	1	SM601



SM501

Digitale voltmeter

Eigenschappen:

- directe meting
- nauwkeurigheidsklasse: 1,5
- eigen verbruik: $\leq 4,5$ VA

Omschrijving	Verp.	Bestelnr.
Voltmeter digitaal, 0-500 V	1	SM501



SM500

Analoge voltmeter

Eigenschappen:

- indirecte meting
- nauwkeurigheidsklasse: 1,5
- eigen verbruik: ≤ 3 VA

Omschrijving	Verp.	Bestelnr.
Voltmeter analoog, 0-500 V	1	SM500



SM030

Analoge ampèremeter, tot 600 A

Eigenschappen:

- directe meting
- indirect via stroomtransformatoren vanaf 50 A
- nauwkeurigheidsklasse: 1,5
- eigen verbruik: $\leq 1,1$ VA

Omschrijving	Verp.	Bestelnr.
Ampèremeter analoog, 5 A, directe meting	1	SM005
Ampèremeter analoog, 15 A, directe meting	1	SM015
Ampèremeter analoog, 30 A, directe meting	1	SM030
Ampèremeter analoog, 50 A, indirecte meting	1	SM050
Ampèremeter analoog, 100 A, indirecte meting	1	SM100
Ampèremeter analoog, 150 A, indirecte meting	1	SM150
Ampèremeter analoog, 250 A, indirecte meting	1	SM250
Ampèremeter analoog, 400 A, indirecte meting	1	SM400
Ampèremeter analoog, 600 A, indirecte meting	1	SM600

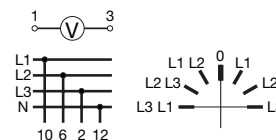


SK602

Voltmeter-omschakelaar

Eigenschappen:

- 7 standen
- meting tussen fasen
- meting tussen fase en nul
- uit-stand



Omschrijving

Voltmeter-omschakelaar, 20 A 400 V

Verp. Bestelnr.

1 **SK602**

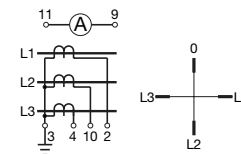


SK603

Ampèremeter-omschakelaar

Eigenschappen:

- 4 standen
- voor draaistroomnet met nulleider
- aflezingen per fase met nulstand
- alleen te gebruiken met stroomtransformatoren



Omschrijving

Ampèremeter-omschakelaar, 20 A 400 V

Verp. Bestelnr.

1 **SK603**

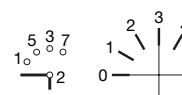


SK604

Stappenschakelaar

Eigenschappen:

- 4 standen + uit-stand



Omschrijving

Stappenschakelaar 4 standen + uit-stand, 20 A 400 V

Verp. Bestelnr.

1 **SK604**

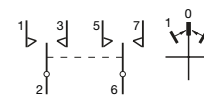


SK601

Tip-omschakelaar

Eigenschappen:

- met terugvering naar nulstand



Omschrijving

Tip-omschakelaar 2 maak + 2 verbreek, 20 A 400 V

Verp. Bestelnr.

1 **SK601**

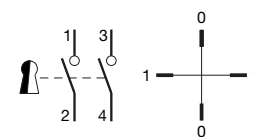


SK606

Sleutel-omschakelaar

Eigenschappen:

- 2-polig



Omschrijving

Sleutel-omschakelaar 2 maak, 20 A 400 V

Verp. Bestelnr.

1 **SK606**

Reservesleutel voor SK606

1 **SK001**

Modulair meten

Eigenschappen:

- EN/IEC 60044-1
- klasse 1
- secundaire stroom 5 A
- geschikt voor kabels en koperrails

► Technische informatie vindt u vanaf pagina 330



SRA00505

Stroomtransformatoren 50 A, bouwgroep 213
Eigenschappen:

- vermogen 1,5 VA
- kabel; max. 20 mm
- koperrail; 20 x 10 mm, 15 x 15 mm

Omschrijving	Verp.	Bestelnr.
Stroomtransformator BG 213, 50/5 A, 1,5 VA, klasse 1	1	SRA00505



SRA02005

Stroomtransformatoren 100 – 600 A, bouwgroep 113
Eigenschappen:

- vermogen 2,5 VA
- kabel; max. 23 mm
- koperrail; 20 x 20 mm, 25 x 15 mm, 30 x 10 mm

Omschrijving	Verp.	Bestelnr.
Stroomtransformator BG 113, 100/5 A, 2,5 VA, klasse 1	1	SRA01005
Stroomtransformator BG 113, 150/5 A, 2,5 VA, klasse 1	1	SRA01505
Stroomtransformator BG 113, 200/5 A, 2,5 VA, klasse 1	1	SRA02005
Stroomtransformator BG 113, 250/5 A, 2,5 VA, klasse 1	1	SRA02505
Stroomtransformator BG 113, 400/5 A, 5 VA, klasse 1	1	SRC04005
Stroomtransformator BG 113, 600/5 A, 5 VA, klasse 1	1	SRC06005

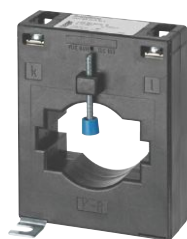


SRI03005

Stroomtransformatoren 300 A, bouwgroep 413
Eigenschappen:

- vermogen 5 VA
- kabel; max. 28 mm
- koperrail; 40 x 12 mm

Omschrijving	Verp.	Bestelnr.
Stroomtransformator BG 413, 300/5 A, 5 VA, klasse 1	1	SRI03005

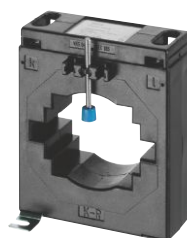


SRD08005

Stroomtransformatoren 800 - 1000 A, bouwgroep 613
Eigenschappen:

- vermogen 5 VA
- kabel; max. 45 mm
- koperrail; 60 x 10 mm, 50 x 30 mm

Omschrijving	Verp.	Bestelnr.
Stroomtransformator BG 613, 800/5 A, 5 VA, klasse 1	1	SRD08005
Stroomtransformator BG 613, 1000/5 A, 5 VA, klasse 1	1	SRD10005
Stroomtransformator BG 613, 1250/5 A, 5 VA, klasse 1	1	SRD12505
Stroomtransformator BG 613, 1600/5 A, 5 VA, klasse 1	1	SRD16005

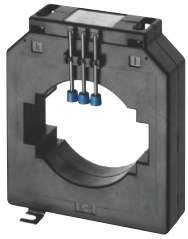


SRE12505

Stroomtransformatoren 1250 - 2000 A, bouwgroep 814
Eigenschappen:

- vermogen 15 VA
- kabel; max. 60 mm
- koperrail; 80 x 10 mm, 60 x 30 mm

Omschrijving	Verp.	Bestelnr.
Stroomtransformator BG 814, 1250/5 A, 15 VA, klasse 1	1	SRE12505
Stroomtransformator BG 814, 1600/5 A, 15 VA, klasse 1	1	SRE16005
Stroomtransformator BG 814, 2000/5 A, 15 VA, klasse 1	1	SRE20005



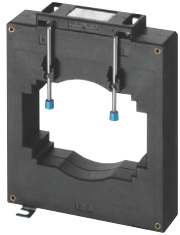
SRF12505

Stroomtransformatoren 1250 - 2500 A, bouwgroep 1034

Eigenschappen:

- vermogen 15-30 VA
- kabel; max. 85 mm
- koperrail; 2 x 100 x 10 mm, 80 x 50 mm

Omschrijving	Verp.	Bestelnr.
Stroomtransformator BG 1034, 1200/5 A, 15 VA, klasse 1	1	SRF12505
Stroomtransformator BG 1034, 1600/5 A, 30 VA, klasse 1	1	SRF16005
Stroomtransformator BG 1034, 2000/5 A, 30 VA, klasse 1	1	SRF20005
Stroomtransformator BG 1034, 2500/5 A, 30 VA, klasse 1	1	SRF25005



SRG30005

Stroomtransformatoren 3000 - 4000 A, bouwgroep 1254

Eigenschappen:

- vermogen 15 VA
- kabel; max. 98 mm
- koperrail; 3 x 120 x 10 mm

Omschrijving	Verp.	Bestelnr.
Stroomtransformator BG 1254, 3000/5 A, 15 VA, klasse 1	1	SRG30005
Stroomtransformator BG 1254, 4000/5 A, 15 VA, klasse 1	1	SRG40005



SRH30005

Stroomtransformatoren 3000 - 4000 A, bouwgroep 1274

Eigenschappen:

- vermogen 15 VA
- koperrail; 4 x 120 x 10 mm

Omschrijving	Verp.	Bestelnr.
Stroomtransformator BG 1274, 3000/5 A, 15 VA, klasse 1	1	SRH30005
Stroomtransformator BG 1274, 4000/5 A, 15 VA, klasse 1	1	SRH40005



SRZH01

Montagehulpmiddel voor op DIN-rail

Eigenschappen:

- geschikt voor bouwgroep 113, 213 en 413

Omschrijving	Verp.	Bestelnr.
DIN-railhouder voor stroomtransformatoren BG 113, 213, 413	1	SRZH01

1-fase kWh-meters

Bestelnummer	EC050	EC051	EC150	EC152
Meetmethode	direct			
Stroombereik	20 mA-32 A		40 mA - 63 A	
Voedingsspanning	230 V~ +/-20 %		230 V~ +/-15 %	
Frequentiebereik	50/60 Hz +/- 2 Hz			
Eigen energieverbruik display/meting	6,7 VA		< 0,2 W/max. 1,3 VA	
Nauwkeurigheidsklasse	1 (1 %)			
Periodiek gegevens opslaan	ja			
Display	6 digits, eenheid 0,1 kWh		7 digits, eenheid 0,1 kWh	
Teller	totaal		totaal + partieel	
Aantal digits op display	99.999,9 kWh		999.999,9 kWh	
Beschermingsgraad	IP20			
Beschermingsklasse	II			
Ledindicatie	1 kWh = 6000 impulsen		1 Wh/knipperimpuls	
Impulsuitgang	impulsuitgang			
Impulsduur	100 ms			
Impulswaarde	100 Wh			
I _b (nominaal stroom)	10 A			
Aantal tarieven	1			2
Modulen	1		3	
Aansluiting				
Soepel	1 tot 6 mm ²		1 tot 16 mm ²	
Massief	1,5 tot 10 mm ²		1,5 tot 16 mm ²	
Omgevingstemperatuur				
Opslag	-25 °C tot +70 °C		-25 °C tot +55 °C	
Bedrijf	-10 °C tot +45 °C		-10 °C tot +55 °C	

Technische gegevens EC100:

Elektrische gegevens

Spanning: 230 V~

Aansluiting

Parallel-aansluiting op de aansluiting van het te meten apparaat (bijv. spoel van de magneetschakelaars)

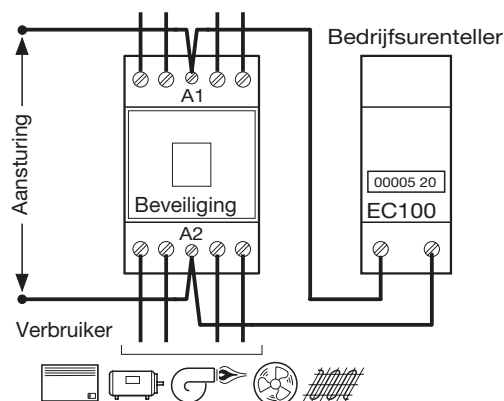
Uitlezing

- 6-cijferig telwerk
- knipperende groene bedrijfsaanduiding

Functie

Zolang de bedrijfsspanning aanwezig is, wordt de teller in 1/10 uur-ritme doorgeschakeld. De bedrijfsurenteller is niet te resetten.

Elektrische aansluiting EC 100:



Geijkte kWh-meters

Bestelnummer	EC154M	EC364M
Meetmethode	direct	
Stroombereik	40 mA - 63 A	40 mA - 100 A
Voedingsspanning	230 V~ +/-15 %	230/400 V~ +/-15 %
Frequentiebereik	50/60 Hz +/- 2 Hz	
Eigen energieverbruik display/meting	<0,2 W/max. 2,5 VA	<0,6 W/2,5 VA max. per fase
Nauwkeurigheidsklasse	1 (1 %)	
Periodiek gegevens opslaan	ja	
Display	7 digits, eenheid 0,1 kWh	
Aantal digits op display	999.999,9 kWh	
Beschermingsgraad	IP20/IP50	
Beschermingsklasse	II	
Ledindicatie	1 Wh/knipperimpuls	2 Wh/knipperimpuls
Impulsuitgang	impulsuitgang, 10 I _{mp} / kWh, externe voedingsspanning 20...30 V~	
Impulsduur	100 ms	
Impulswaarde	100 Wh	
I _b (nominaal stroom)	10 A	
Aantal tarieven	2	
Modulen	3	7
Aansluiting		
Soepel	1 tot 16 mm ²	2,5 tot 35 mm ²
Massief	1,5 tot 16 mm ²	2,5 tot 35 mm ²
Omgevingstemperatuur		
Opslag	-25 °C tot +55 °C	-25 °C tot +55 °C
Bedrijf	-10 °C tot +55 °C	-10 °C tot +55 °C

3-fasen kWh-meters

Bestelnummer	EC350	EC352	EC360	EC362	EC365B	EC370	EC372
Meetmethode	direct				direct/ bidirectioneel	stroomtrafo	
Stroombereik	40 mA - 63 A		80 mA - 100 A			10 mA - 6 A	
Verhouding stroomtransformator	x					50/5,100/5,150/5, 200/5,250/5,300/5, 400/5,600/5,800/5.....6000/5	
Voedingsspanning	230/400 V~ +/-15 %						
Frequentiebereik	50/60 Hz +/- 2 Hz						
Eigen energieverbruik display/meting	<0,6 W/2,8 VA max. per fase		<0,6 W/2,5 VA max. per fase			<0,6 W/2,8 VA max. per fase	
Nauwkeurigheidsklasse	1 (1 %)						
Periodiek gegevens opslaan	ja						
Display	7 digits, eenheid 0,1 kWh						
Teller	totaal + partieel						
Aantal digits op display	999.999,9 kWh						
Beschermingsgraad	IP20						
Beschermingsklasse	II						
Ledindicatie	1 Wh per knipperimpuls					1 Wh per 10 knipperimpulsen	
Impulsuitgang	impulsuitgang						
Impulsduur	100 ms						
Impulswaarde	100 Wh						
I _b (nominale stroom)	10 A		20 A			5 A	
Aantal tarieven	1	2	1	2	1	1	2
Modulen	4		7			4	
Aansluiting Soepel Massief	1 tot 16 mm ² 1,5 tot 16 mm ²		2,5 tot 35 mm ² 2,5 tot 35 mm ²			1 tot 6 mm ² 1,5 tot 10 mm ²	
Omgevingstemperatuur Opslag Bedrijf	-25 °C tot +55 °C -10 °C tot +55 °C					-25 °C tot +70 °C -10 °C tot +55 °C	

Totaaloverzicht kWh-meters

Type	1-fase kWh-meters					3-fasen kWh-meters							
	Direct 32 A		Direct 63 A			Direct 63 A		Direct 100 A		Stroomtrafo			
Bestelnummer	EC050	EC051	EC150	EC152	EC154M	EC350	EC352	EC360	EC362	EC364M	EC365B	EC370	EC372
Aantal tarieven	1	1	1	2	2	1	2	1	2	2	1	1	2
Nauwkeurigheidsklasse 1 (1 %)	•	•	•	•	•	•	•	•	•	•	•	•	•
Werkelijk opgenomen energie	•	•	•	•	•	•	•	•	•	•	•	•	•
Blindenergie-weergave												•	•
Actueel opgenomen vermogen			•	•	•	•	•	•	•	•	•	•	•
Ledindicatie	•	•	•	•	•	•	•	•	•	•	•	•	•
MID-keur					•					•			
Totaal-/partieelteller display	•/-	•/-	•/•	•/•	•/-	•/•	•/•	•/•	•/•	•/•	•/•	•/•	•/•
Lcd-display	•	•	•	•	•	•	•	•	•	•	•	•	•
Achtergrondverlichting			•	•	•	•	•	•	•	•	•	•	•
Beveiliging tegen aansluitfouten						•	•	•	•	•	•		
Bidirectionele meting											•		
Melding bij fasefouten			•	•	•	•	•	•	•	•	•	•	•
Impulsuitgang		•	•	•	•	•	•	•	•	•	•	•	•
Inclusief verzegelingsset					•					•			

Analoge meetinstrumenten: directe meting

	SM500 (V)	SM005 (A)	SM015 (A)	SM030 (A)
Afmetingen	4 modulen			
Meetbereik	0 - 500 V~	0 - 5 A~	0 - 15 A~	0 - 30 A~
Nauwkeurigheid	1,5 % bij 23 °C			
Eigen verbruik	≤ 3 VA	≤ 1,1 VA	≤ 1,1 VA	≤ 1,1 VA
Overbelasting				
Lange periode	1,2 x U _n	10 x I _n	1,2 x I _n	1,2 x I _n
Korte periode	2 x U _n gedurende 5 s	10 x I _n gedurende 5 s	10 x I _n gedurende 5 s	10 x I _n gedurende 5 s
Temperatuursinvloed	+/- 0,03 % per °C			
Frequentie	45 - 65 Hz			
DIN-railmontage	ja			
Omgevingstemperatuur				
Opslagtemperatuur	-25 °C tot +50 °C			
Bedrijfstemperatuur	-40 °C tot +80 °C			

Analoge ampèremeters: meting via stroomtransformator

	SM050	SM100	SM150	SM250	SM400	SM600
Afmetingen	4 modulen					
Meetbereik	0 - 50 A~	0 - 100 A~	0 - 150 A~	0 - 250 A~	0 - 400 A~	0 - 600 A~
Nauwkeurigheid	1,5 % bij 23 °C					
Eigen verbruik	1,1 VA					
Overbelasting						
Lange periode	1,2 x I _n	1,2 x I _n	1,2 x I _n	1,2 x I _n	1,2 x I _n	1,2 x I _n
Korte periode	10 x I _n gedurende 5 s	10 x I _n gedurende 5 s	10 x I _n gedurende 5 s	10 x I _n gedurende 5 s	10 x I _n gedurende 5 s	10 x I _n gedurende 5 s
Stroomtrafo-aansluiting	0 - 5 A					
Temperatuursinvloed	+/- 0,03 % per °C					
Frequentie	45 - 65 Hz					
DIN-railmontage	ja					
Omgevingstemperatuur						
Opslagtemperatuur	-25 °C tot +50 °C					
Bedrijfstemperatuur	-40 °C tot +80 °C					

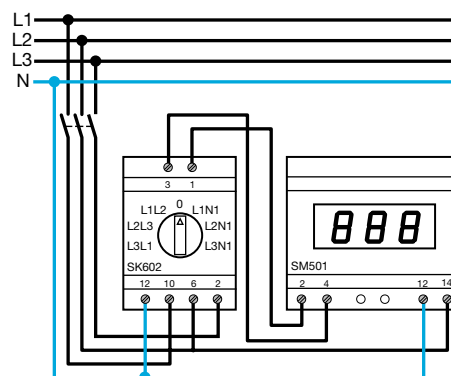
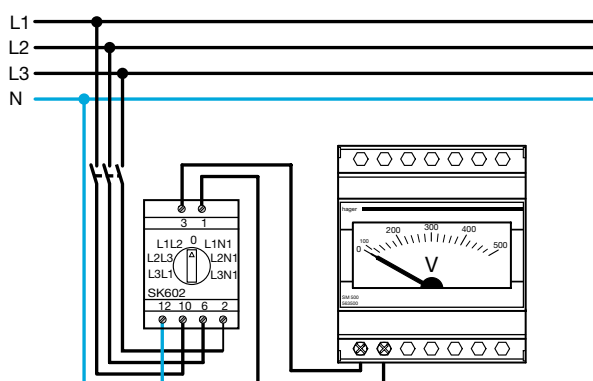
Digitale ampère- en voltmeters

	SM501 (V)	SM020 (A)	SM151 (A)	SM401 (A)	SM601 (A)
Afmetingen	4 modulen				
Nominale spanning	230 V~ 50/60 Hz				
Meetbereik	0 - 500 V~	0 - 20 A~	0 - 150 A~	0 - 400 A~	0 - 600 A~
Type	direct	direct	via stroomtransformator	via stroomtransformator	via stroomtransformator
Nauwkeurigheid	1 % bij 23 °C				
Eigen verbruik	≤ 4,5 VA	≤ 1 VA			
Overbelasting					
Lange periode	1,2 x U _n	1,2 x I _n	2 x I _n	2 x I _n	2 x I _n
Korte periode	2 x U _n gedurende 5 s	10 x I _n gedurende 5 s	10 x I _n gedurende 5 s	10 x I _n gedurende 5 s	10 x I _n gedurende 5 s
Stroomtrafo-aansluiting	0 - 5 A				
Temperatuursinvloed	+/- 0,03 % per °C				
Frequentie	45 - 65 Hz				
DIN-railmontage	ja				
Omgevingstemperatuur					
Opslagtemperatuur	-10 °C tot +55 °C				
Bedrijfstemperatuur	-40 °C tot +70 °C				

Stroomtransformator klasse 1

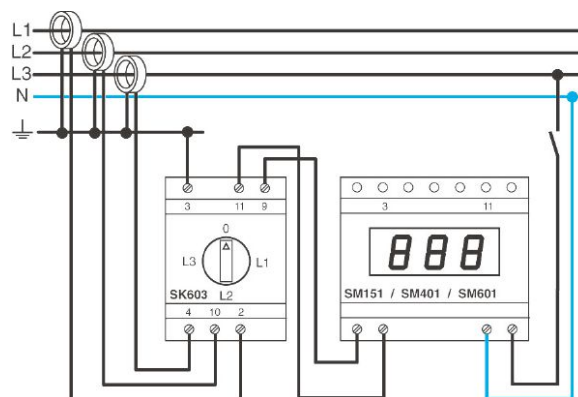
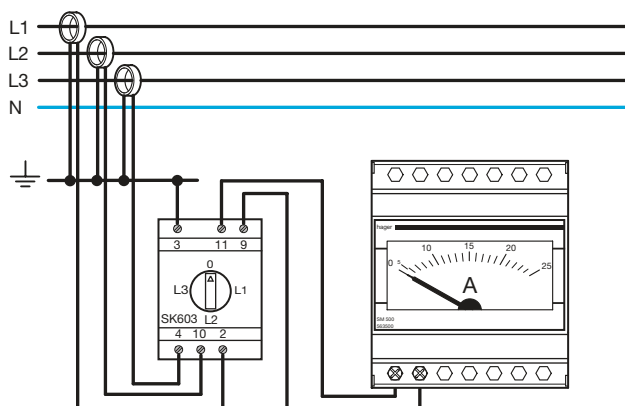
Technische gegevens volgens IEC/EN 60044-1		
Nominale primaire stroom	I_{1N}	150-4000 A
Nominale secundaire stroom	I_{2N}	5 A
Frequentie		50-60 Hz
Max. spanning aan apparaat	U_m	720 V
Isolatiespanning		3 kV
Overstroombegrenzingsfactor		FS 5
Duurbelasting		$1,2 \times I_{1N}$
Nominaal stroombereik		120 % I_n
Korte duurstroom		$I_{th} = 60 \times I_{1N}$ max. 50 kA
Grensstroompiek		$I_{dyn} = 2,5 \times I_{th}$ max. 120 kA
Omgevingstemperatuur		-5 °C tot +40 °C
Isolatie volgens IEC 60085		E
Beschermingsgraad DIN/EN 60529/VDE 0470 T1		IP20
Bouwvorm		gesloten kunststof behuizing
Behuizingsmateriaal		Polyamide 6
Aansluiting secundaire klemmen		Kooklem 1,5-6 mm ² bedrading incl. adereindhuls
Aandraaimoment secundaire klemmen		1,5-2 Nm

Aansluiting van de voltmeter met omschakelaar SK602



Aansluiting van de ampèremeter met stroomtransformatoren en omschakelaar SK603

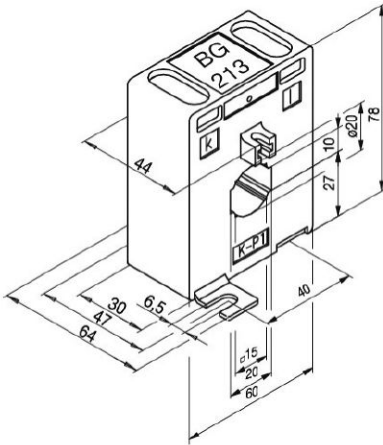
Modulair meten



Aanbevolen bedrading

Halogeenvrije bedrading 2,5 mm²
Temperatuurbestendigheid 105 °C
Isolatiespanning 2500 V

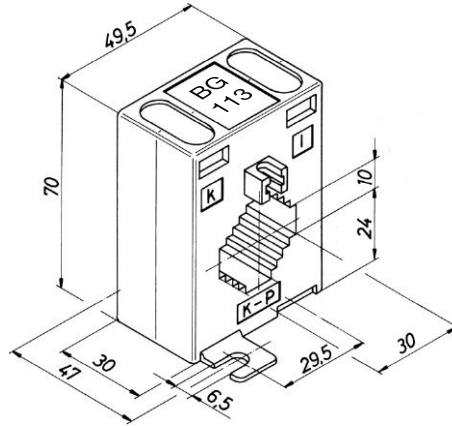
Stroomtrafo 50 A, bouwgroep 213



20 x 10 mm, 15 x 15 mm
Ø max. 20 mm

SRA00505

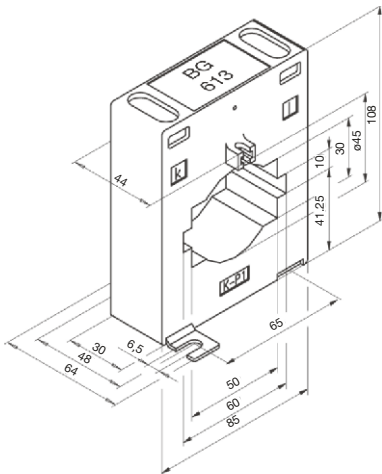
Stroomtrafo 100-600 A, bouwgroep 113



20 x 20 mm, 25 x 20 mm, 30 x 10 mm

SRA01005 SRA02505
SRA01255 SRC04005
SRA01505 SRC06005
SRA02005

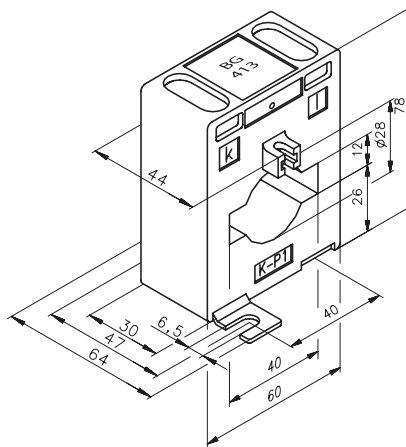
Stroomtrafo 800-1000 A, bouwgroep 613



60 x 10 mm; 50 x 30 mm
Ø max. 45 mm

SRD08005
SRD10005
SRD12505
SRD16005

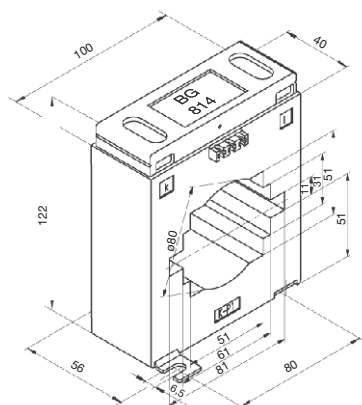
Stroomtrafo, 300 A, bouwgroep 413



40 x 12 mm
Ø max. 28 mm

SRI03005

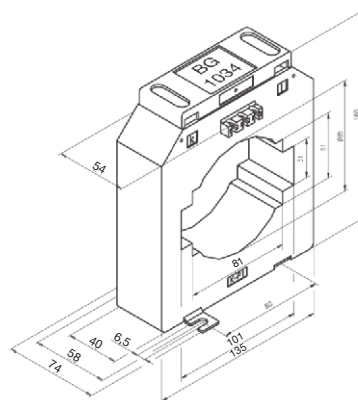
Stroomtrafo 1250-2000 A, bouwgroep 814



80 x 10 mm; 60 x 30 mm
 Ø max. 60 mm

SRE12505
 SRE16005
 SRE20005

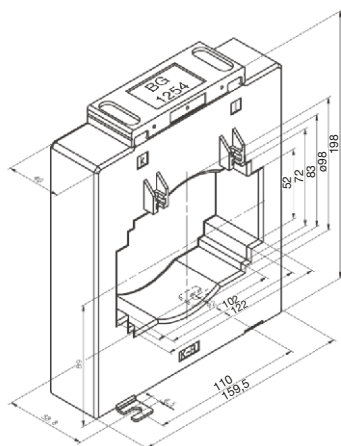
Stroomtrafo 1200-2500 A, bouwgroep 1034



2 x 100 x 10 mm; 80 x 50 mm
 Ø max. 85 mm

SRF12505 SRF25005
 SRF16005
 SRF20005

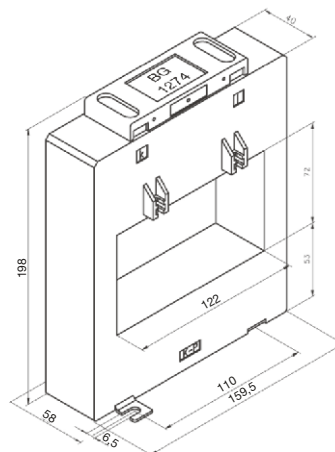
Stroomtrafo 3000-4000 A, bouwgroep 1254



3 x 120 x 10 mm
 Ø max. 98 mm

SRG30005
 SRG40005

Stroomtrafo 3000-4000 A, bouwgroep 1274



4 x 120 x 10 mm

SRH30005
 SRH40005

Modulair meten

Nauwkeurigheidsklasse	% Afwijking					Foutboek				
	1,2 I _n 1,0 I _n	0,2 I _n	0,1 I _n	0,05 I _n	0,01 I _n	1,2 I _n 1,0 I _n	0,2 I _n	0,1 I _n	0,05 I _n	0,01 I _n
	%	%	%	%	%	min,	min,	min,	min,	min,
0,2	0,2	0,35		0,75	0	10	15		30	
0,2 s	0,2	0,2		0,35	0,75	10	10		15	30
0,5	0,5	0,75		1,5		30	45		90	
0,5 s	0,5	0,5		0,75	1,5	30	30		45	90
1	1	1,5		3		60	90		180	
3	3					120*				

* bij 0,5 I_n en thermische nominaalstroom

Validatie van het meetsysteem

Het totaal gedissipeerd vermogen van het meetcircuit (meters + bedrading) bepaalt of aan de nauwkeurigheidsklasse wordt voldaan.

Onderstaande tabel geeft het vermogensverlies (in VA) weer van het type bedrading en de bijbehorende lengte.

Vermogensverlies 2 aders in VA bij een secundaire stroom van 5 A.

Aderdoorsnede	Vermogensverlies in VA bij lengte bedrading (2 aders)									
	1 m	2 m	4 m	6 m	8 m	10 m	15 m	20 m	30 m	40 m
1,5 mm ²	0,60	1,19	2,38	3,57	4,76	5,95	8,93	11,90	17,86	23,81
2,5 mm ²	0,36	0,71	1,43	2,14	2,86	3,57	5,36	7,14	10,71	14,29
4 mm ²	0,22	0,45	0,89	1,34	1,79	2,23	3,35	4,46	6,70	8,93
6 mm ²	0,15	0,30	0,60	0,89	1,19	1,49	2,23	2,98	4,46	5,95
10 mm ²	0,09	0,18	0,36	0,54	0,71	0,89	1,34	1,79	2,68	3,57

Het verbruik van het meetinstrument is tevens van belang bij de validatie. Dit is terug te vinden in de technische documentatie van het meetinstrument.

In principe dient het vermogensverlies van meetinstrument en bedrading tussen het nominale vermogen en 1/4 of 1/2 (zie controletabel) van het nominale vermogen van de stroomtransformatoren te liggen. Daarmee wordt een correcte meting binnen de aangegeven nauwkeurigheidsklasse gegarandeerd.

Voorbeeld:

- SM102E digitale multimeter : 0,6 VA
- 4 meter, 2,5 mm² : 1,43 VA
- SRC06005 stroomtrafo : 2,5 VA

Gegevens

Totaal: 0,6 VA + 1,43 VA = 2,03 VA

Stroomtrafo (S_{CT}) = ≤ 2,5 VA (zie controletabel)

$S_{CT} > S_{Cable} + S_{Meter} > \frac{1}{2} S_{CT} = 2,5 VA > 2,03 VA > \frac{1}{2} \times 2,5 VA = 1,25 VA$

Controletabel

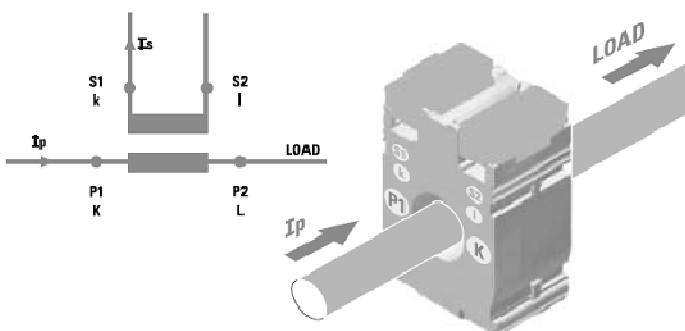
$S_{ct} > 2,5 VA$	$S_{CT} > S_{Cable} + S_{Meter} > \frac{1}{4} S_{CT}$
$S_{ct} \leq 2,5 VA$	$S_{CT} > S_{Cable} + S_{Meter} > \frac{1}{2} S_{CT}$

S_{ct} Nominaal vermogen stroomtrafo's
S_{Cable} Vermogensverlies bedrading
S_{Meter} Vermogensverlies meetinstrument

Conclusie:

Het totale verliesvermogen van de bedrading en het meetinstrument is kleiner dan het nominale vermogen van de stroomtrafo en groter dan de helft van het nominale vermogen. Hiermee is de nauwkeurigheidsklasse gegarandeerd.

Bedradingswijze stroomtransformatoren



Modulair overig

Netwerkcomponenten, transformatoren, contact- dozen en noodverlichting

In dit hoofdstuk vindt u diverse netwerkcomponenten, transformatoren, contactdozen en noodverlichtingscomponenten. U integreert ze eenvoudig in de energieverdeler. Dit bespaart ruimte en zorgt voor meer bedrijfszekerheid.



Netwerkcomponenten	336
Transformatoren, bellen en zoemers	337
Contactdozen en noodverlichting	338
Technische informatie	340

► Technische informatie vindt u vanaf pagina 340



TN002S

Patchmodule Cat.6 STP

Omschrijving	Mod.	Verp.	Bestelnr.
Patchmodule RJ45 Cat.6 STP	1	1	TN002S



TN004S

Patchmodule Cat.5e UTP

Omschrijving	Mod.	Verp.	Bestelnr.
Patchmodule RJ45 Cat.5e UTP	1	1	TN004S



TN010S

Patchmodule coax

Eigenschappen:
- female / Female connectie

Omschrijving	Mod.	Verp.	Bestelnr.
Patchmodule coax	1	1	TN010S



TN090

Patchkabel RJ45 Cat.5e

Eigenschappen:
- lengte 35 cm

Omschrijving	Verp.	Bestelnr.
Patchkabel RJ45 Cat.5e	1	TN090

Transformatoren:

- veiligheidstransformatoren met gescheiden primaire en secundaire wikkeling
- uitgangsspanning 8/12/24 V
- veiligheids- en beltransformator kortsluitvast

Bellen, zoemers:

- volume:
 - bel: 85 dBA
 - zoemer: 78 dBA
- continu bedrijf max. 1 uur

► Technische informatie vindt u vanaf pagina 341



ST312

Veiligheidstransformatoren, 12/24 VAC



Eigenschappen:

- kortsluitvast

Omschrijving	P [VA]	U _{prim} [V~]	U _{sec} [V~]	I _{nom} [A]	Mod.	Verp.	Bestelnr.
Veiligheidstransformator 16 VA, Usec 12/24 VA, Uprim 230 VAC	16	230	12/24	1,33/0,67	4	1	ST313
Veiligheidstransformator 25 VA, Usec 12/24 VA, Uprim 230 VAC	25	230	12/24	2,08/1,04	4	1	ST312
Veiligheidstransformator 40 VA, Usec 12/24 VA, Uprim 230 VAC	40	230	12/24	3,33/1,67	4	1	ST314
Veiligheidstransformator 63 VA, Usec 12/24 VA, Uprim 230 VAC	63	230	12/24	5,25/2,63	6	2	ST315
Veiligheidstransformator 18 VA, Usec 12 VA, Uprim 230 VAC	18	230	12	1,5	2	1	ST320



ST303N

Beltransformatoren 8/12 VAC



Eigenschappen:

- kortsluitvast
- ST303N met schakelaar primair

Omschrijving	P [VA]	U _{prim} [V~]	U _{sec} [V~]	I _{nom} [A]	Mod.	Verp.	Bestelnr.
Beltransformator 4 VA, Usec 8/12 VAC, Uprim 230 VAC	4	230	8/12	0,5/0,33	2	6	ST301
Beltransformator 8 VA, Usec 8/12 VAC, Uprim 230 VAC	8	230	8/12	1/0,67	2	6	ST303
Beltransformator met schakelaar 8 VA, Usec 8 VAC, Uprim 230 VAC	8	230	8	1	2	6	ST303N
Beltransformator 16 VA, Usec 8/12 VAC, Uprim 230 VAC	16	230	8/12	2/1,33	3	1	ST305



SU212

Bellen



Eigenschappen:

- 85 dBA

Omschrijving	P [VA]	U _{prim} [V~]	I _{nom} [A]	Mod.	Verp.	Bestelnr.
Bel 8-12 VAC	5	8-12	0,33	1	12	SU212
Bel 230 VAC	6,5	230	0,03	1	12	SU213



SU214

Zoemers



Eigenschappen:

- 78 dBA

Omschrijving	P [VA]	U _{prim} [V~]	I _{nom} [A]	Mod.	Verp.	Bestelnr.
Zoemer 8-12 VAC	4	8-12	0,33	1	12	SU214
Zoemer 230 VAC	6,5	230	0,03	1	12	SU215

Noodverlichting:

De modulaire noodverlichting heeft een uitneembare handlamp.

Met keuzeschakelaar op het front:

- automatisch inschakelen bij spanningsuitval
- handmatig inschakelen

► Technische informatie
vindt u vanaf pagina 341



SN016

Contactdoos met randaarde

Omschrijving	U_{prim} [V~]	I_{nom} [A]	Mod.	Verp.	Bestelnr.
Contactdoos met randaarde	250	10/16	2,5	4	SN016
Contactdoos met randaarde, kinderbeveiliging, QuickConnect	250	10/16	2,5	4	SNS016
Contactdoos met randaarde en indicatielampje	250	10/16	2,5	4	SN116
Contactdoos met penaaarde, CEPEC, kinderbeveiliging, QuickConnect	250	10/16	2,5	4	SNS216
Contactdoos met klapdeksel	250	10/16	3	3	SN017



EE960

Noodverlichting

Eigenschappen:

- voor licht bij storingzoeken
- 230 V 50/60 Hz
- brandduur: 1 uur na 12 uur opladen; 1,5 uur na 36 uur opladen

Omschrijving

Noodverlichting 230 V

Mod. Verp. Bestelnr.

3 1 **EE960**

Data-aansluiting

Op kleur aansluiten van de aders op de pinnen van de 8-polige Western connector.

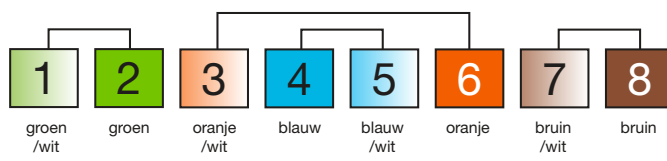
Analoge telefoon



ISDN



EIA T568A

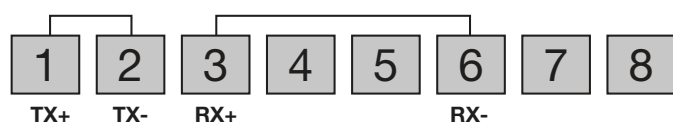


EIA T568B



Realiseerbare overdrachtsprotocollen met de 8-polige Western connector

Ethernet 10/100 BaseT



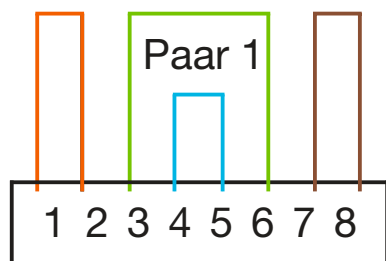
Standaard EIA/TIA-T568A en EIA/TIA-T568B:

Het verschil tussen EIA/TIA 568A en B zit in het verwisselen van paar 2 (oranje) en 3 (groen). Principeel kunnen beide normen toegepast worden. Men dient zich alleen aan één van beide normen te houden.

Steekverbinding en aderkleuren:

Kijk in de steekverbinder:

Paar 2 Paar 3 Paar 4



Paar	Kleur	Pin
1	Blauw	4,5
2	Oranje	1,2
3	Groen	3,6
4	Bruin	7,8

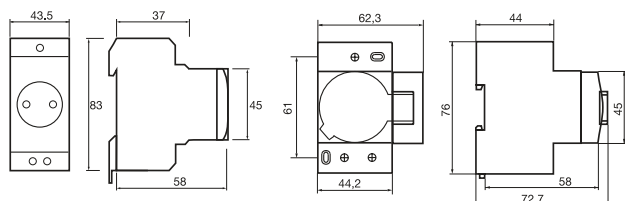
Toepassing	Paren
Token Ring	1,3
10BaseT	2,3 (evenals 100BaseTX)
100BaseT4 en VG-Anylan	Alle
ISDN	1,3
ATM	2,4
TP-PMD	2,4
AS 400	1
IBM 3270	2

Modulair overtig

Contactdozen

Contactdoos
SN016, SN116
SNS016, SNS216

Contactdoos
SN017



aandraaimoment: 1,4 Nm

Veiligheidstransformatoren

Veiligheidstransformatoren zijn transformatoren voor personenbeveiliging. De primaire wikkeling is door een versterkte dubbele isolatie elektrisch gescheiden van de secundaire wikkeling. Veiligheidstransformatoren worden toegepast in SELV stroomkringen ($U_{\text{eff}} \leq 50 \text{ V}$).

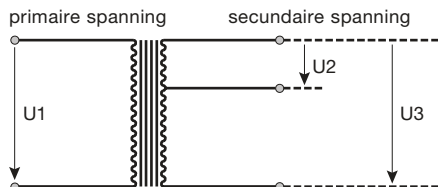
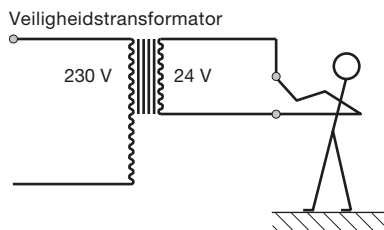
Beltransformatoren

Beltransformatoren zijn veiligheidstransformatoren met een secundaire spanning $U_{\text{eff}} \leq 24 \text{ V}$. Ze zijn kortsluitvast en tegen overbelasting beveiligd. Beltransformatoren zijn geschikt voor korte belastingstijden.

Algemeen

De transformatoren zijn geschikt voor een maximale omgevingstemperatuur van 35°C en kunnen een eigen temperatuur van 80°C bereiken, zonder dat hun functie beïnvloed wordt.

Norm: EN 60742.



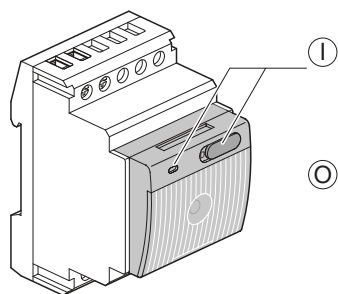
Technische gegevens

Best.nr.		ST313	ST312	ST314	ST315	ST320
Vermogen		16 VA	25 VA	40 VA	60 VA	18 VA
Benaming		veiligheidstransformatoren, kortsluitvast				
Primaire spanning		230 V / 50/60 Hz				
Secundaire spanning bij Inom	U2	12 V $I_n = 1,33 \text{ A}$	12 V $I_n = 2,08 \text{ A}$	12 V $I_n = 3,33 \text{ A}$	12 V $I_n = 5,25 \text{ A}$	12 V $I_n = 1,5 \text{ A}$
	U3	24 V $I_n = 0,67 \text{ A}$	24 V $I_n = 1,04 \text{ A}$	24 V $I_n = 1,67 \text{ A}$	24 V $I_n = 2,63 \text{ A}$	-
Spanning onbelast	U2	15,5 V	14 V	13,7 V	13,6 V	15,8 V
	U3	29,7 V	29 V	26,5 V	27 V	-
Vermogensopname zonder belasting		1,45 W	1,75 W	2,10 W	4,5 W	2,07 W
Galvanische scheiding		4 kV				
Omgevingstemperatuur		max. 35°C				
Trafo beveiliging tegen kortsluiting en overbelasting		thermische schakelaar - primaire zijde				

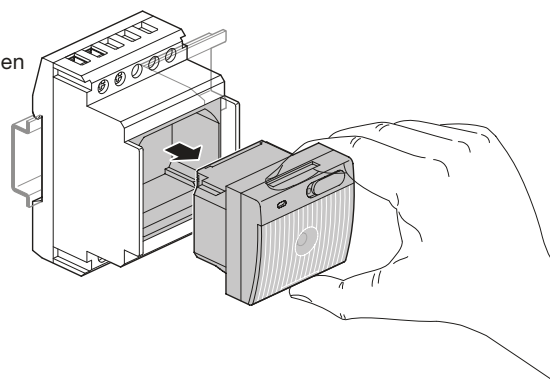
Best.nr.		ST301	ST303	ST303N	ST305
Vermogen		4 VA	8 VA	8 VA	16 VA
Benaming		beltransformatoren*, kortsluitvast			
Primaire spanning		230 V / 50/60 Hz			
Secundaire spanning bij Inom	U2	8 V $I_n = 0,5 \text{ A}$	8 V $I_n = 1 \text{ A}$	8 V $I_n = 1 \text{ A}$	8 V $I_n = 2 \text{ A}$
	U3	12 V $I_n = 0,33 \text{ A}$	12 V $I_n = 0,67 \text{ A}$	-	12 V $I_n = 1,33 \text{ A}$
Spanning onbelast	U2	12,2 V	14,8 V	14,8 V	12,4 V
	U3	18,2 V	20,9 V	-	18,5 V
Vermogensopname zonder belasting		1,8 W	2,2 W	7 W	1,75 W
Galvanische scheiding		4 kV			
Omgevingstemperatuur		max. 35°C			
Trafo beveiliging tegen kortsluiting en overbelasting		thermische schakelaar - primaire zijde			

*incl. afdekkappen t.b.v. aansluitklemmen

De noodverlichting heeft een uitneembare handlamp

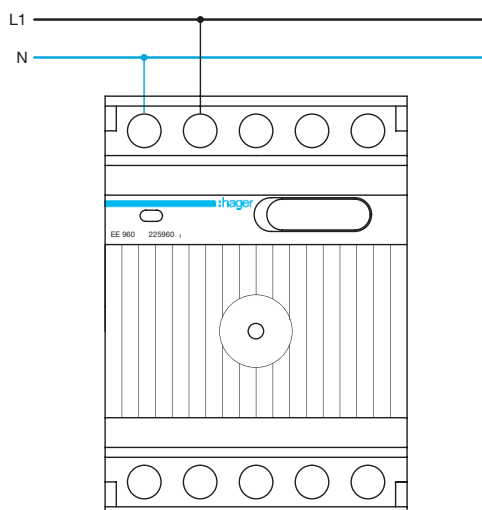


- ⓘ op accuvoeding --> lamp is ingeschakeld
op netvoeding --> automatisch inschakelen bij spanningsuitval
--> led licht groen op
- ⓪ op accuvoeding --> lamp is uitgeschakeld
op netvoeding --> niet automatisch inschakelen bij spanningsuitval
--> led licht rood op



Noodverlichting	EE960
Bedrijfsspanning	230 V- +10% -15%
Frequentie	50 / 60 Hz
Laadtijd	36 uur
Brandduur bij 24 uur laadtijd	1 uur
Brandduur bij 36 uur laadtijd	1,5 uur
Aantal cycli	500
Verlichtingssterkte bij 1 m afstand	4 Lx
Verlichtingssterkte bij 0,5 m afstand	16 Lx
Accu's	Ni Cd KR 18/29 CF 1,2 V
Omgevingstemperatuur opslag bedrijf	-5 °C tot +60 °C 0 °C tot +40 °C
Aansluitingen flexibel massief	1 tot 6 mm ² 1 tot 10 mm ²

EE960 aansluitschema



Zekeringen Vertrouwde kwaliteit

Het zekeringenprogramma kenmerkt zich door hoge betrouwbaarheid, lage wamedissipatie, lange levensduur en vooruitstrevendheid in innovatie. En uiteraard leveren we u uitstekende service en support.



DII en DIII zekeringen	346
DII smeltveiligheden Schroefpatroonhouders en toebehoren	347
DIII smeltveiligheden Schroefpatroonhouders en toebehoren	349
NDZ zekeringen	351
D0 smeltveiligheden Zekeringen, zekeringhouders en toebehoren	352
Patroonlastscheiders	354
Cilindrische zekeringen	355
NH-mespatronen	362
NH-mespatronen toebehoren	371
Mespatroonhouders	372
Technische informatie	374

Eigenschappen

- $U_n = 500\text{ V}$ ~
- $I_k > 50\text{ kA}$ ~, 8 kA =
- volgens EN 60269

- afmeting D II $\varnothing 22 \times 50\text{ mm}$,
D III $\varnothing 28 \times 50\text{ mm}$
- D II = E27, D III = E33

► Technische informatie
vindt u vanaf pagina 374



LE2710

Traag gG

Omschrijving	Type	I_{nom}	Verp.	Bestelnr.
Zekering D II DT II- 2 A	DT II-2	2 A	5	LE2702
Zekering D II DT II- 4 A	DT II-4	4 A	5	LE2704
Zekering D II DT II- 6 A	DT II-6	6 A	5	LE2706
Zekering D II DT II- 10 A	DT II-10	10 A	5	LE2710
Zekering D II DT II- 16 A	DT II-16	16 A	5	LE2716
Zekering D II DT II- 20 A	DT II-20	20 A	5	LE2720
Zekering D II DT II- 25 A	DT II-25	25 A	5	LE2725
Zekering D III DT III- 35 A	DT III-35	35 A	5	LE3335
Zekering D III DT III- 50 A	DT III-50	50 A	5	LE3350
Zekering D III DT III- 63 A	DT III-63	63 A	5	LE3363



LE27F02

Snel gF

Omschrijving	Type	I_{nom}	Verp.	Bestelnr.
Zekering D II-2 A	D II-2	2 A	5	LE27F02
Zekering D II-4 A	D II-4	4 A	5	LE27F04
Zekering D II-6 A	D II-6	6 A	5	LE27F06
Zekering D II-10 A	D II-10	10 A	5	LE27F10
Zekering D II-16 A	D II-16	16 A	5	LE27F16
Zekering D II-20 A	D II-20	20 A	5	LE27F20
Zekering D II-25 A	D II-25	25 A	5	LE27F25
Zekering D III-35 A	D III-35	35 A	5	LE33F35
Zekering D III-50 A	D III-50	50 A	5	LE33F50
Zekering D III-63 A	D III-63	63 A	5	LE33F63



LE27FF10

Supersnel gR

Omschrijving	Type	I_{nom}	Verp.	Bestelnr.
Zekering D II DUR II-2 A	DUR II-2	2 A	5	LE27FF02
Zekering D II DUR II-4 A	DUR II-4	4 A	5	LE27FF04
Zekering D II DUR II-6 A	DUR II-6	6 A	5	LE27FF06
Zekering D II DUR II-10 A	DUR II-10	10 A	5	LE27FF10
Zekering D II DUR II-16 A	DUR II-16	16 A	5	LE27FF16
Zekering D II DUR II-20 A	DUR II-20	20 A	5	LE27FF20
Zekering D II DUR II-25 A	DUR II-25	25 A	5	LE27FF25
Zekering D III DUR III-35 A	DUR III-35	35 A	5	LE33FF35
Zekering D III DUR III-50 A	DUR III-50	50 A	5	LE33FF50
Zekering D III DUR III-63 A	DUR III-63	63 A	5	LE33FF63



LE27SK

D-schroefkoppen porselein

Eigenschappen:

- met testgat

Omschrijving	Type	I _{nom}	Schroefdraad	Verp.	Bestelnr.
Schroefkop NDZ porselein	KNZ	25 A	E16	50	LE16NDZSK
Schroefkop DII porselein, kleine diameter	K II 34	25 A	E27	10	LE27SK
Schroefkop DII porselein, verzegelbaar	K II	25 A	E27	20	LE27SKP



LE27SI

D-schroefkoppen kunststof

Eigenschappen:

- met testgat

Omschrijving	Type	I _{nom}	Schroefdraad	Verp.	Bestelnr.
Schroefkop DII kunststof	PK II	25 A	E27	20	LE27SI
Schroefkop DII kunststof, verzegelbaar	PSK II	25 A	E27	20	LE27SIP



LE27IR

D-beschermring

Omschrijving	Type	Schroefdraad	Verp.	Bestelnr.
Beschermring DII	R2009	E27	1	LE27IR



LE27P02

D-passchroeven

Eigenschappen:

- volgens DIN 49516

Omschrijving	Type	I _{nom}	Verp.	Bestelnr.
Passchroef roze	S II-2	2 A	10	LE27P02
Passchroef bruin	S II-4	4 A	10	LE27P04
Passchroef groen	S II-6	6 A	10	LE27P06
Passchroef rood	S II-10	10 A	10	LE27P10
Passchroef grijs	S II-16	16 A	10	LE27P16
Passchroef blauw	S II-20	20 A	10	LE27P20
Passchroef geel	S II-25	25 A	10	LE27P25



LE2733S

D-passchroefsleutel

Eigenschappen:

- volgens DIN 49516
- voor passchroeven S II en S III

Omschrijving	Type	Verp.	Bestelnr.
D-passchroefsleutel voor DII/DIII	PS II-III	1	LE2733S



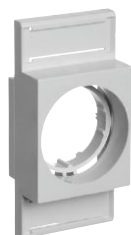
LE27K-SS

D-schroefpatroonhouders van porselein

Eigenschappen:

- 1-polig
- clipbevestiging voor DIN-rail 35 mm volgens EN 50022
- volgens EN 60269

Omschrijving	Type	Aansl. in/af	I _{nom}	Verp. Bestelnr.
Schroefpatroonhouder DII 25 A 1p	2478 SB	schroef/beugel	25 A	20 LE27K-KS
Schroefpatroonhouder DII 25 A 1p	2478 B	beugel/beugel	25 A	20 LE27K-SS



LE27AD

D-afdekkap voor sleuf 45 mm

Omschrijving	Type	Breedte	Verp. Bestelnr.
Afdekkap DII	DAK II	39 mm	20 LE27AD



L14D

D-schroefpatroonhouder van porselein incl. afdekkap

Eigenschappen:

- 1-polig
- met afdekkap, breedte 44 mm
- clipbevestiging voor DIN-rail 35 mm volgens EN 50022
- volgens DIN 49510

Omschrijving	Aansl. in/af	I _{nom}	Verp. Bestelnr.
Schroefpatroonhouder 1 x 25 A inclusief afdekking, montage op DIN-rail	schroef/beugel	25 A	10 L14D



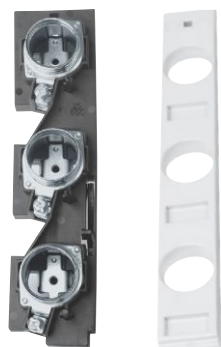
LE27K-3

D-schroefpatroonhouder van porselein incl. afdekkap

Eigenschappen:

- 3-polig
- met afdekkap, breedte 120 mm
- clipbevestiging voor DIN-rail 35 mm volgens EN 50022
- voor sleuf 45 mm
- volgens EN 60269

Omschrijving	Type	Aansl. in/af	I _{nom}	Verp. Bestelnr.
Schroefpatroonhouder DII 25 A 3p	3225	beugel/beugel	25 A	4 LE27K-3



LH23S

D-rail Schroefpatroonhouders voor 60 mm-railsysteem

Eigenschappen:

- 3-polig voor koper 12/15/20/25/30x5/10 mm

Omschrijving	I _{nom}	Breedte	Verp. Bestelnr.
Schroefpatroonhouder 3 x 25 A inclusief afdekking, montage op railsysteem	25 A	45 mm	10 LH23S
Blindplaat voor DII/DIII zekeringshouders		27 mm	15 UZ017



LE33K-SS

D-schroefpatroonhouders van porselein

Eigenschappen:

- 1-polig
- clipbevestiging voor DIN-rail 35 mm volgens EN 50022
- volgens EN 60269

Omschrijving	Type	Aansl. in/af	I _{nom}	Verp. Bestelnr.
Schroefpatroonhouder DIII 63 A 1p	2978 B	beugel/beugel	63 A	20 LE33K-SS
Schroefpatroonhouder DIII 63 A 1p	2978 SB	schroef/beugel	63 A	20 LE33K-KS



LE33AD

D-afdekkap voor sleuf 45 mm

Omschrijving	Type	Breedte	Verp. Bestelnr.
Afdekkap DIII	DAK III	49 mm	20 LE33AD



L54D

D-schroefpatroonhouder van porselein incl. afdekkap

Eigenschappen:

- 1-polig
- met afdekkap, breedte 49 mm
- clipbevestiging voor DIN-rail 35 mm volgens EN 50022
- volgens DIN 49510

Omschrijving	Aansl. in/af	I _{nom}	Verp. Bestelnr.
Schroefpatroonhouder 1 x 63 A inclusief afdekking, montage op DIN-rail	beugel/beugel	63 A	10 L54D



LE33K-3

D-schroefpatroonhouder van porselein incl. afdekkap

Eigenschappen:

- 3-polig
- voor sleuf 45 mm
- met afdekkap, breedte 148 mm
- clipbevestiging voor DIN-rail 35 mm volgens EN 50022
- volgens EN 60269

Omschrijving	Type	Aansl. in/af	I _{nom}	Verp. Bestelnr.
Schroefpatroonhouder DIII 63 A 3p	3363	beugel/beugel	63 A	6 LE33K-3



LH63S

D-rail Schroefpatroonhouders voor 60 mm-railsysteem

Eigenschappen:

- 3-polig voor koper 12/15/20/25/30x5/10 mm

Omschrijving	I _{nom}	Breedte	Verp. Bestelnr.
Schroefpatroonhouder 3 x 63 A inclusief afdekking, montage op railsysteem	63 A	54 mm	10 LH63S
Blindplaat voor DII/DIII zekeringshouders		27 mm	15 UZ017



D-schroefkoppen porselein

Eigenschappen:
- met testgat

Omschrijving	Type	I _{nom}	Schroefdraad	Verp.	Bestelnr.
Schroefkop DIII porselein, verzegelbaar	K III 44	63 A	E33	10	LE33SK
Schroefkop DIII porselein, kleine diameter	K III	63 A	E33	20	LE33SKP

LE33SKP



D-schroefkoppen kunststof

Eigenschappen:
- met testgat

Omschrijving	Type	I _{nom}	Schroefdraad	Verp.	Bestelnr.
Schroefkop DIII kunststof	PK III	63 A	E33	20	LE33SI
Schroefkop DIII kunststof, verzegelbaar	PSK III	63 A	E33	20	LE33SIP

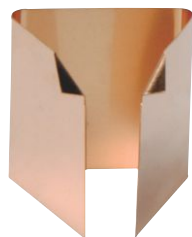
LE33SI



D-beschermring

Omschrijving	Type	Schroefdraad	Verp.	Bestelnr.
Beschermring DIII	R2409	E33	1	LE33IR

LE33IR



D-reduceerhulzen

Eigenschappen:
- toepassing: D II in K III

Omschrijving	Type	Verp.	Bestelnr.
D-reduceerhuls driehoekig, metaal	HF III-II	25	LE27H
D-reduceerhuls rond, porselein	HFp III-II	50	LE33H
D-reduceerhuls rond metaal	HFr III-II	50	LE33HR

LE27H



D-passchroeven

Eigenschappen:
- volgens DIN 49516

Omschrijving	Type	I _{nom}	Verp.	Bestelnr.
Passchroef zwart	S III-35	35 A	10	LE33P35
Passchroef wit	S III-50	50 A	10	LE33P50
Passchroef koperkleurig	S III-63	63 A	10	LE33P63

LE33P50



D-passchroefsleutel

Eigenschappen:
- volgens DIN 49516
- voor passchroeven S II en S III

Omschrijving	Type	Verp.	Bestelnr.
D-passchroefsleutel voor DII/DIII	PS II-III	1	LE2733S

LE2733S

Eigenschappen

- $U_n = 500 \text{ V} \sim$
- volgens DIN 49360, VDE 0635
- afmeting $\varnothing 13 \times 50 \text{ mm}$,
- NDZ = E16

► Technische informatie vindt u vanaf pagina 374



LNDZ25

Traag gG

Omschrijving	Type	I_{nom}	Verp. Bestelnr.
Zekering TNDZ 2 A	TNDZ-2	2 A	25 LNDZ02
Zekering TNDZ 4 A	TNDZ-4	4 A	25 LNDZ04
Zekering TNDZ 6 A	TNDZ-6	6 A	25 LNDZ06
Zekering TNDZ 10 A	TNDZ-10	10 A	25 LNDZ10
Zekering TNDZ 16 A	TNDZ-16	16 A	25 LNDZ16
Zekering TNDZ 20 A	TNDZ-20	20 A	25 LNDZ20
Zekering TNDZ 25 A	TNDZ-25	25 A	25 LNDZ25



LNDZF16

Snel gF

Omschrijving	Type	I_{nom}	Verp. Bestelnr.
Zekering NDZ 2 A	NDZ-2	2 A	25 LNDZF02
Zekering NDZ 4 A	NDZ-4	4 A	25 LNDZF04
Zekering NDZ 6 A	NDZ-6	6 A	25 LNDZF06
Zekering NDZ 10 A	NDZ-10	10 A	25 LNDZF10
Zekering NDZ 16 A	NDZ-16	16 A	25 LNDZF16
Zekering NDZ 20 A	NDZ-20	20 A	25 LNDZF20
Zekering NDZ 25 A	NDZ-25	25 A	25 LNDZF25



LE1402

D01, D02 en D03 zekeringen

Eigenschappen:

- $U_n = 400 \text{ V} \sim + 250 \text{ V} \dots$
- $I_k = 50 \text{ kA} \sim / 8 \text{ kA} \dots$
- karakteristiek gG
- volgens EN 60269
- D01 = E14, D02 = E18 en D03 = M30x2

Omschrijving	Type	I_{nom}	Verp.	Bestelnr.
Zekering D01-2 A	D01-2	2 A	10	LE1402
Zekering D01-4 A	D01-4	4 A	10	LE1404
Zekering D01-6 A	D01-6	6 A	10	LE1406
Zekering D01-10 A	D01-10	10 A	10	LE1410
Zekering D01-16 A	D01-16	16 A	10	LE1416
Zekering D02- 20 A	D02-20	20 A	10	LE1820
Zekering D02- 25 A	D02-25	25 A	10	LE1825
Zekering D02- 32 A	D02-32	32 A	10	LE1832
Zekering D02- 35 A	D02-35	35 A	10	LE1835
Zekering D02- 50 A	D02-50	50 A	10	LE1850
Zekering D02- 63 A	D02-63	63 A	10	LE1863
Zekering D03- 80 A	D03-80	80 A	10	LM30080
Zekering D03-100 A	D03-100	100 A	10	LM30100



LE14SK

D0-schroefkoppen porselein en kunststof

Eigenschappen:

- volgens EN 60269
- met testgat

Omschrijving	Type	I_{nom}	Verp.	Bestelnr.
Schroefkop D01 porselein	K01	16 A	10	LE14SK
Schroefkop D02 porselein	K02	63 A	10	LE18SK
Schroefkop D03 porselein	K03	100 A	10	LM30SK
Schroefkop D01 kunststof	PK01	25 A	20	LE14SI
Schroefkop D02 kunststof	PK02	63 A	20	LE18SI
Schroefkop D02 kunststof, verzegelbaar	PSK02	63 A	20	LE18SIP



LE14P02

D0-pashulzen

Eigenschappen:

- volgens EN 60269

Omschrijving	Type	I_{nom}	Verp.	Bestelnr.
Pashuls D01 roze	PH01-2	2 A	50	LE14P02
Pashuls D01 bruin	PH01-4	4 A	50	LE14P04
Pashuls D01 groen	PH01-6	6 A	50	LE14P06
Pashuls D01 rood	PH01-10	10 A	50	LE14P10
Pashuls D02 roze	PH02-2	2 A	50	LE18P02
Pashuls D02 bruin	PH02-4	4 A	50	LE18P04
Pashuls D02 groen	PH02-6	6 A	50	LE18P06
Pashuls D02 rood	PH02-10	10 A	50	LE18P10
Pashuls D02 grijs	PH02-16	16 A	50	LE18P16
Pashuls D02 blauw	PH02-20	20 A	50	LE18P20
Pashuls D02 geel	PH02-25	25 A	50	LE18P25
Pashuls D02 zwart	PH02-35	35 A	50	LE18P35
Pashuls D02 wit	PH02-50	50 A	50	LE18P50
Pashuls D03 zilver	PH03-80	80 A	50	LM30P80



LE1418S

D0-pashulssleutel
Eigenschappen:

- voor pashulzen D01, D02 en D03

Omschrijving	Type	Verp. Bestelnr.
D0-pashulssleutel	PS01-03	1 LE1418S



LE14H

D0-reduceerhulzen
Eigenschappen:

- metaal

Omschrijving	Type	Verp. Bestelnr.
D0-reduceerhuls D01 in D02	RFD02-01	50 LE14H
D0-reduceerhuls D02 in D03	HFD03-02	25 LE18H



LD042

D0-zekeringhouders kunststof en porselein
Eigenschappen:

- volgens EN 60269
- clipbevestiging voor DIN-rail 35 mm volgens EN 50022
- compleet met afdekkap met beschriftingsvlak, sleufmaat 45 mm
- technische informatie vindt u op pagina 375

Omschrijving	Type	I _{nom}	Polen	Verp. Bestelnr.
Zekeringhouder D01 kunststof, 1-polig	SIS/D01/1	16 A	1p	9 LD042
Zekeringhouder D01 kunststof, 3-polig	SIS/D01/3	16 A	3p	3 LD047
Zekeringhouder D02 kunststof, 1-polig	SIS/D02/1	63 A	1p	9 LD043
Zekeringhouder D02 kunststof, 3-polig	SIS/D02/1	63 A	3p	3 LD046
Zekeringhouder D01 porselein, 1-polig	3168 VR	16 A	1p	20 LD01K16-1AS
Zekeringhouder D01 porselein, 3-polig	3168/3 VR	16 A	3p	5 LD01K16-3AS
Zekeringhouder D02 porselein, 1-polig	3268	63 A	1p	20 LD02K63-1SS
Zekeringhouder D02 porselein, 3-polig	3268/3 VR	63 A	3p	5 LD02K63-3SS

Patroonlastscheideners

De voordelen van patroonlastscheideners verenigd veiligheid en installatiegemak. Standaard kunnen D02 zekeringen tot maximaal 63 A worden gebruikt en in combinatie met een reduceerklem ook voor D01 zekeringen.

Door de aanwezigheid van een visuele ledmelder kan eenvoudig en snel worden geconstateerd welke zekering is aangesproken. De patroonlastscheider kan worden voorzien van een hangslot ter vergrendeling.

► Technische informatie vindt u vanaf pagina 376



L71M

Patroonlastscheider

Eigenschappen:

- geschikt voor D02 smeltpatroon
- in combinatie met reduceerklem ook geschikt voor D01 smeltpatroon
- voorzien van visuele ledmelder

Omschrijving	Mod.	Verp.	Bestelnr.
Patroonlastscheider D01/02 1-polig 63 A	1,5	12	L71M
Patroonlastscheider D01/02 3-polig 63 A	4,5	4	L73M
Patroonlastscheider D01/02 1-polig + N 63 A	3	6	L75M
Patroonlastscheider D01/02 3-polig + N 63 A	6	9	L76M
Reduceerklem D01 voor patroonlastscheider L7xM (1 set = 12 stuks)	1		LE14M
Zekeringhouder voor L7*M (1 set = 6 stuks)	1		L7xSH



KB280Q

Doorverbindingsrail

Eigenschappen:

- stiftuitvoering
- $I_n = 80$ A
- $U_n = 400$ V~
- doorsnede 16 mm²

Omschrijving	Mod.	Verp.	Bestelnr.
Doorverbindingsrail voor 4 patroonlastscheideners 1-polig + N	12	10	KB280Q
Doorverbindingsrail voor 2 patroonlastscheideners 3-polig + N	12	10	KB480Q

Eigenschappen:

- $U_n = 400\text{ V} \sim$
- $I_k > 50\text{ kA} \sim$
- karakteristiek gG (traag)
- volgens EN 60269
- afmetingen:
 - C Ø 8,5 x 32 mm
 - C 1 Ø 9 x 36 mm



L8532C02

C zekering gG

Omschrijving	Type	I_{nom}	Verp. Bestelnr.
Zekering C- 2 A Ø 8,5 x 32 mm	C-2	2 A	10 L8532C02
Zekering C- 4 A Ø 8,5 x 32 mm	C-4	4 A	10 L8532C04
Zekering C- 6 A Ø 8,5 x 32 mm	C-6	6 A	10 L8532C06
Zekering C-10 A Ø 8,5 x 32 mm	C-10	10 A	10 L8532C10
Zekering C-16 A Ø 8,5 x 32 mm	C-16	16 A	10 L8532C16
Zekering C-20 A Ø 8,5 x 32 mm	C-20	20 A	10 L8532C20
Zekering C-25 A Ø 8,5 x 32 mm	C-25	25 A	10 L8532C25



L936C1-02

C1 zekering gG

Omschrijving	Type	I_{nom}	Verp. Bestelnr.
Zekering C 1- 2 A Ø 9 x 36 mm	C1-2	2 A	10 L936C1-02
Zekering C 1- 4 A Ø 9 x 36 mm	C1-4	4 A	10 L936C1-04
Zekering C 1- 6 A Ø 9 x 36 mm	C1-6	6 A	10 L936C1-06
Zekering C 1-10 A Ø 9 x 36 mm	C1-10	10 A	10 L936C1-10
Zekering C 1-16 A Ø 9 x 36 mm	C1-16	16 A	10 L936C1-16
Zekering C 1-20 A Ø 9 x 36 mm	C1-20	20 A	10 L936C1-20
Zekering C 1-25 A Ø 9 x 36 mm	C1-25	25 A	10 L936C1-25
Zekering C 1-30 A Ø 9 x 36 mm	C1-30	30 A	10 L936C1-30
Zekering C 1-35 A Ø 9 x 36 mm	C1-35	35 A	10 L936C1-35
Zekering C 1-40 A Ø 9 x 36 mm	C1-40	40 A	10 L936C1-40

Eigenschappen:

- $I_k > 100\text{kA}$
- karakteristiek gG (traag)
- volgens EN 60269

- afmetingen;

- CHT 10 Ø 10,3 x 38 mm
- CHT 14 Ø 14 x 51 mm
- CHT 22 Ø 22 x 58 mm



LF316G

CHT10-zekering gG

Eigenschappen:

- 1 t/m 16 A: 500 V~
- 20 t/m 32 A: 400 V~

Omschrijving	Type	I_{nom}	Verp. Bestelnr.
Zekering CHT 10- 1 A Ø 10,3 x 38 mm	CHT10-1	1 A	10 LF301G
Zekering CHT 10- 2 A Ø 10,3 x 38 mm	CHT10-2	2 A	10 LF302G
Zekering CHT 10- 4 A Ø 10,3 x 38 mm	CHT10-4	4 A	10 LF304G
Zekering CHT 10- 6 A Ø 10,3 x 38 mm	CHT10-6	6 A	10 LF306G
Zekering CHT 10- 8 A Ø 10,3 x 38 mm	CHT10-8	8 A	10 LF308G
Zekering CHT 10-10 A Ø 10,3 x 38 mm	CHT10-10	10 A	10 LF310G
Zekering CHT 10-12 A Ø 10,3 x 38 mm	CHT10-12	12 A	10 LF312G
Zekering CHT 10-16 A Ø 10,3 x 38 mm	CHT10-16	16 A	10 LF316G
Zekering CHT 10-20 A Ø 10,3 x 38 mm	CHT10-20	20 A	10 LF320G
Zekering CHT 10-25 A Ø 10,3 x 38 mm	CHT10-25	25 A	10 LF325G
Zekering CHT 10-32 A Ø 10,3 x 38 mm	CHT10-32	32 A	10 LF332G



LF402G

CHT14-zekering gG

Eigenschappen:

- 2 t/m 25 A: 500 V~
- 32 t/m 50 A: 400 V~

Omschrijving	Type	I_{nom}	Verp. Bestelnr.
Zekering CHT 14- 2 A Ø 14 x 51 mm	CHT14-2	2 A	10 LF402G
Zekering CHT 14- 4 A Ø 14 x 51 mm	CHT14-4	4 A	10 LF404G
Zekering CHT 14- 6 A Ø 14 x 51 mm	CHT14-6	6 A	10 LF406G
Zekering CHT 14-10 A Ø 14 x 51 mm	CHT14-10	10 A	10 LF410G
Zekering CHT 14-16 A Ø 14 x 51 mm	CHT14-16	16 A	10 LF416G
Zekering CHT 14-20 A Ø 14 x 51 mm	CHT14-20	20 A	10 LF420G
Zekering CHT 14-25 A Ø 14 x 51 mm	CHT14-25	25 A	10 LF425G
Zekering CHT 14-32 A Ø 14 x 51 mm	CHT14-32	32 A	10 LF432G
Zekering CHT 14-35 A Ø 14 x 51 mm	CHT14-35	35 A	10 LF435G
Zekering CHT 14-40 A Ø 14 x 51 mm	CHT14-40	40 A	10 LF440G
Zekering CHT 14-50 A Ø 14 x 51 mm	CHT14-50	50 A	10 LF450G



LF599G

CHT22-zekering gG

Eigenschappen:

- 16 t/m 50 A: 500 V~
- 63 t/m 125 A: 400 V~

Omschrijving	Type	I_{nom}	Verp. Bestelnr.
Zekering CHT22-16 A Ø 22 x 58 mm	CHT22-16	16 A	10 LF516G
Zekering CHT22-20 A Ø 22 x 58 mm	CHT22-20	20 A	10 LF520G
Zekering CHT22-25 A Ø 22 x 58 mm	CHT22-25	25 A	10 LF525G
Zekering CHT22-32 A Ø 22 x 58 mm	CHT22-32	32 A	10 LF532G
Zekering CHT22-40 A Ø 22 x 58 mm	CHT22-40	40 A	10 LF540G
Zekering CHT22-50 A Ø 22 x 58 mm	CHT22-50	50 A	10 LF550G
Zekering CHT22-63 A Ø 22 x 58 mm	CHT22-63	63 A	10 LF563G
Zekering CHT22-80 A Ø 22 x 58 mm	CHT22-80	80 A	10 LF580G
Zekering CHT22-100 A Ø 22 x 58 mm	CHT22-100	100 A	10 LF590G
Zekering CHT22-125 A Ø 22 x 58 mm	CHT22-125	125 A	10 LF599G



LF302PV

Zekeringen voor PV-installaties (photo voltaic)

Eigenschappen:

- $U_n = 1000 \text{ V ...}$
- $I_k 30 \text{ kA}$
- karakteristiek gG (traag)
- afmeting CH $\varnothing 10,3 \times 38 \text{ mm}$
- volgens EN 60269-2-1

Omschrijving	I_{nom}	U_{nom}	Verp. Bestelnr.
Zekering PV $\varnothing 10 \times 38 \text{ mm}$ 1000 V DC 2 A	2 A	1000 VDC	10 LF302PV
Zekering PV $\varnothing 10 \times 38 \text{ mm}$ 1000 V DC 3 A	3 A	1000 VDC	10 LF303PV
Zekering PV $\varnothing 10 \times 38 \text{ mm}$ 1000 V DC 4 A	4 A	1000 VDC	10 LF304PV
Zekering PV $\varnothing 10 \times 38 \text{ mm}$ 1000 V DC 6 A	6 A	1000 VDC	10 LF306PV
Zekering PV $\varnothing 10 \times 38 \text{ mm}$ 1000 V DC 8 A	8 A	1000 VDC	10 LF308PV
Zekering PV $\varnothing 10 \times 38 \text{ mm}$ 1000 V DC 10 A	10 A	1000 VDC	10 LF310PV
Zekering PV $\varnothing 10 \times 38 \text{ mm}$ 1000 V DC 12 A	12 A	1000 VDC	10 LF312PV
Zekering PV $\varnothing 10 \times 38 \text{ mm}$ 1000 V DC 16 A	16 A	1000 VDC	10 LF316PV
Zekering PV $\varnothing 10 \times 38 \text{ mm}$ 1000 V DC 20 A	20 A	1000 VDC	10 LF320PV



LS401

Zekeringhouders voor C, CHT en DC cilindrische zekeringen

Eigenschappen:

- volgens EN 60269-2
- zekeringhouders L31 voor C zekeringen $\varnothing 8,5 \times 31,5 \text{ mm}$
- zekeringhouders L38 voor CHT zekeringen $\varnothing 10,3 \times 38 \text{ mm}$
- zekeringhouders PV voor DC zekeringen $\varnothing 10,3 \times 38 \text{ mm}$

Omschrijving	I_{nom}	U_{nom}	Polen	Mod.	Verp. Bestelnr.
Zekeringhouder L31 1-polig	25 A	500 VAC	1p	1	12 LS401
Zekeringhouder L31 2-polig	25 A	500 VAC	2p	2	6 LS402
Zekeringhouder L31 3-polig	25 A	500 VAC	3p	3	4 LS403
Zekeringhouder L31 3-polig + N	25 A	500 VAC	3p+N	4	3 LS404
Zekeringhouder L31 1-polig + N	25 A	500 VAC	1p+N	2	6 LS412
Zekeringhouder L38 1-polig	32 A	690 VAC	1p	1	12 LU501
Zekeringhouder L38 2-polig	32 A	690 VAC	2p	2	6 LU502
Zekeringhouder L38 3-polig	32 A	690 VAC	3p	3	4 LU503
Zekeringhouder L38 3-polig + N	32 A	690 VAC	3p+N	4	3 LU504
Zekeringhouder $\varnothing 10 \times 38$ 1-polig	32 A	1000 VDC	1p	1	12 L501PV
Zekeringhouder $\varnothing 10 \times 38$ 2-polig	32 A	1000 VDC	2p	2	6 L502PV

Miniatuursmeltveiligheden:

glaszekeringen

- $U_n = 250 \text{ V} \sim$
- volgens EN 60127
- afmetingen Ø 5 x 20 mm

- afschakelvermogen
- 35 A bij 250 V~ ($I_n \leq 3,15 \text{ A}$);
- 10 x I_n bij 250 V~ ($I_n \geq 4 \text{ A}$)

► Technische informatie vindt u vanaf pagina 378



L520FK00-630

Snel F

Omschrijving	Type	I_{nom}	Verp.	Bestelnr.
Glaszekering Ø 5 x 20 mm F 50 mA	GS-F 5020K 50 mA	50 mA	10	L520FK00-050
Glaszekering Ø 5 x 20 mm F 100 mA	GS-F 5020K 100 mA	100 mA	10	L520FK00-100
Glaszekering Ø 5 x 20 mm F 125 mA	GS-F 5020K 125 mA	125 mA	10	L520FK00-125
Glaszekering Ø 5 x 20 mm F 160 mA	GS-F 5020K 160 mA	160 mA	10	L520FK00-160
Glaszekering Ø 5 x 20 mm F 200 mA	GS-F 5020K 200 mA	200 mA	10	L520FK00-200
Glaszekering Ø 5 x 20 mm F 250 mA	GS-F 5020K 250 mA	250 mA	10	L520FK00-250
Glaszekering Ø 5 x 20 mm F 315 mA	GS-F 5020K 315 mA	315 mA	10	L520FK00-315
Glaszekering Ø 5 x 20 mm F 400 mA	GS-F 5020K 400 mA	400 mA	10	L520FK00-400
Glaszekering Ø 5 x 20 mm F 500 mA	GS-F 5020K 500 mA	500 mA	10	L520FK00-500
Glaszekering Ø 5 x 20 mm F 630 mA	GS-F 5020K 630 mA	630 mA	10	L520FK00-630
Glaszekering Ø 5 x 20 mm F 800 mA	GS-F 5020K 800 mA	800 mA	10	L520FK00-800
Glaszekering Ø 5 x 20 mm F 1 A	GS-F 5020K 1 A	1 A	10	L520FK01-000
Glaszekering Ø 5 x 20 mm F 1,25 A	GS-F 5020K 1,25 A	1,25 A	10	L520FK01-250
Glaszekering Ø 5 x 20 mm F 1,6 A	GS-F 5020K 1,6 A	1,6 A	10	L520FK01-600
Glaszekering Ø 5 x 20 mm F 2 A	GS-F 5020K 2 A	2 A	10	L520FK02-000
Glaszekering Ø 5 x 20 mm F 2,5 A	GS-F 5020K 2,5 A	2,5 A	10	L520FK02-500
Glaszekering Ø 5 x 20 mm F 3,15 A	GS-F 5020K 3,15 A	3,15 A	10	L520FK03-150
Glaszekering Ø 5 x 20 mm F 4 A	GS-F 5020K 4 A	4 A	10	L520FK04-000
Glaszekering Ø 5 x 20 mm F 5 A	GS-F 5020K 5 A	5 A	10	L520FK05-000
Glaszekering Ø 5 x 20 mm F 6,3 A	GS-F 5020K 6,3 A	6,3 A	10	L520FK06-300
Glaszekering Ø 5 x 20 mm F 8 A	GS-F 5020K 8 A	8 A	10	L520FK08-000
Glaszekering Ø 5 x 20 mm F 10 A	GS-F 5020K 10 A	10 A	10	L520FK10-000
Glaszekering Ø 5 x 20 mm F 16 A	GS-F 5020K 16 A	16 A	10	L520FK16-000



L520FFG01-600

Supersnel FF

Omschrijving	Type	I_{nom}	Verp.	Bestelnr.
Glaszekering Ø 5 x 20 mm FF 1,6 A	GS-FF5020G 1,6 A	1,6 A	10	L520FFG01-600
Glaszekering Ø 5 x 20 mm FF 2 A	GS-FF5020G 2 A	2 A	10	L520FFG02-000
Glaszekering Ø 5 x 20 mm FF 2,5 A	GS-FF5020G 2,5 A	2,5 A	10	L520FFG02-500
Glaszekering Ø 5 x 20 mm FF 3,15 A	GS-FF5020G 3,15 A	3,15 A	10	L520FFG03-150
Glaszekering Ø 5 x 20 mm FF 4 A	GS-FF5020G 4 A	4 A	10	L520FFG04-000
Glaszekering Ø 5 x 20 mm FF 5 A	GS-FF5020G 5 A	5 A	10	L520FFG05-000
Glaszekering Ø 5 x 20 mm FF 6,3 A	GS-FF5020G 6,3 A	6,3 A	10	L520FFG06-300
Glaszekering Ø 5 x 20 mm FF 8 A	GS-FF5020G 8 A	8 A	10	L520FFG08-000
Glaszekering Ø 5 x 20 mm FF 10 A	GS-FF5020G 10 A	10 A	10	L520FFG10-000

**Miniatuursmeltveiligheden:
glaszekeringen**
- $U_n = 250\text{ V}\sim$
- volgens EN 60127
- afmetingen Ø 5 x 20 mm

- afschakelvermogen
35 A bij 250 V~ ($I_n \leq 3,15\text{ A}$);
10 x I_n bij 250 V~ ($I_n \geq 4\text{ A}$)

► Technische informatie
vindt u vanaf pagina 381



L520TK00-500

Traag T

Omschrijving	Type	I_{nom}	Verp.	Bestelnr.
Glaszekering Ø 5 x 20 mm T 32 mA	GS-T 5020K 32 mA	32 mA	10	L520TK00-032
Glaszekering Ø 5 x 20 mm T 40 mA	GS-T 5020K 40 mA	40 mA	10	L520TK00-040
Glaszekering Ø 5 x 20 mm T 50 mA	GS-T 5020K 50 mA	50 mA	10	L520TK00-050
Glaszekering Ø 5 x 20 mm T 63 mA	GS-T 5020K 63 mA	63 mA	10	L520TK00-063
Glaszekering Ø 5 x 20 mm T 80 mA	GS-T 5020K 80 mA	80 mA	10	L520TK00-080
Glaszekering Ø 5 x 20 mm T 100 mA	GS-T 5020K 100 mA	100 mA	10	L520TK00-100
Glaszekering Ø 5 x 20 mm T 125 mA	GS-T 5020K 125 mA	125 mA	10	L520TK00-125
Glaszekering Ø 5 x 20 mm T 160 mA	GS-T 5020K 160 mA	160 mA	10	L520TK00-160
Glaszekering Ø 5 x 20 mm T 200 mA	GS-T 5020K 200 mA	200 mA	10	L520TK00-200
Glaszekering Ø 5 x 20 mm T 250 mA	GS-T 5020K 250 mA	250 mA	10	L520TK00-250
Glaszekering Ø 5 x 20 mm T 315 mA	GS-T 5020K 315 mA	315 mA	10	L520TK00-315
Glaszekering Ø 5 x 20 mm T 400 mA	GS-T 5020K 400 mA	400 mA	10	L520TK00-400
Glaszekering Ø 5 x 20 mm T 500 mA	GS-T 5020K 500 mA	500 mA	10	L520TK00-500
Glaszekering Ø 5 x 20 mm T 630 mA	GS-T 5020K 630 mA	630 mA	10	L520TK00-630
Glaszekering Ø 5 x 20 mm T 800 mA	GS-T 5020K 800 mA	800 mA	10	L520TK00-800
Glaszekering Ø 5 x 20 mm T 1 A	GS-T 5020K 1 A	1 A	10	L520TK01-000
Glaszekering Ø 5 x 20 mm T 1,25 A	GS-T 5020K 1,25 A	1,25 A	10	L520TK01-250
Glaszekering Ø 5 x 20 mm T 1,6 A	GS-T 5020K 1,6 A	1,6 A	10	L520TK01-600
Glaszekering Ø 5 x 20 mm T 2 A	GS-T 5020K 2 A	2 A	10	L520TK02-000
Glaszekering Ø 5 x 20 mm T 2,5 A	GS-T 5020K 2,5 A	2,5 A	10	L520TK02-500
Glaszekering Ø 5 x 20 mm T 3,15 A	GS-T 5020K 3,15 A	3,15 A	10	L520TK03-150
Glaszekering Ø 5 x 20 mm T 4 A	GS-T 5020K 4 A	4 A	10	L520TK04-000
Glaszekering Ø 5 x 20 mm T 5 A	GS-T 5020K 5 A	5 A	10	L520TK05-000
Glaszekering Ø 5 x 20 mm T 6,3 A	GS-T 5020K 6,3 A	6,3 A	10	L520TK06-300
Glaszekering Ø 5 x 20 mm T 8 A	GS-T 5020K 8 A	8 A	10	L520TK08-000
Glaszekering Ø 5 x 20 mm T 10 A	GS-T 5020K 10 A	10 A	10	L520TK10-000
Glaszekering Ø 5 x 20 mm T 16 A	GS-T 5020K 16 A	16 A	10	L520TK16-000



L520TG01-600

Traag T met bluszand

Eigenschappen:

- afschakelvermogen 300 A bij 250 V~

Omschrijving	Type	I_{nom}	Verp.	Bestelnr.
Glaszekering Ø 5 x 20 mm T 1,6 A, bluszand	GS-T5020G 1,6 A	1,6 A	10	L520TG01-600
Glaszekering Ø 5 x 20 mm T 2 A, bluszand	GS-T5020G 2 A	2 A	10	L520TG02-000
Glaszekering Ø 5 x 20 mm T 2,5 A, bluszand	GS-T5020G 2,5 A	2,5 A	10	L520TG02-500
Glaszekering Ø 5 x 20 mm T 3,15 A, bluszand	GS-T5020G 3,15 A	3,15 A	10	L520TG03-150
Glaszekering Ø 5 x 20 mm T 4 A, bluszand	GS-T5020G 4 A	4 A	10	L520TG04-000
Glaszekering Ø 5 x 20 mm T 5 A, bluszand	GS-T5020G 5 A	5 A	10	L520TG05-000
Glaszekering Ø 5 x 20 mm T 6,3 A, bluszand	GS-T5020G 6,3 A	6,3 A	10	L520TG06-300
Glaszekering Ø 5 x 20 mm T 8 A, bluszand	GS-T5020G 8 A	8 A	10	L520TG08-000
Glaszekering Ø 5 x 20 mm T 10 A, bluszand	GS-T5020G 10 A	10 A	10	L520TG10-000
Glaszekering Ø 5 x 20 mm T 16 A, bluszand	GS-T5020G 16 A	16 A	10	L520TG16-000

Miniatuursmeltveiligheden:
glaszekeringen
 - $U_n = 250\text{ V}$
 - volgens EN 60127

- afmetingen Ø 6,3 x 32 mm
 - afschakelvermogen
 35 A bij 250 V

► Technische informatie
 vindt u vanaf pagina 382



L6332FK00-500

Snel F

Omschrijving	Type	I_{nom}	Verp.	Bestelnr.
Glaszekering Ø 6,3 x 32 mm F 100 mA	GS-F 6332 100 mA	100 mA	10	L6332FK00-100
Glaszekering Ø 6,3 x 32 mm F 125 mA	GS-F 6332 125 mA	125 mA	10	L6332FK00-125
Glaszekering Ø 6,3 x 32 mm F 160 mA	GS-F 6332 160 mA	160 mA	10	L6332FK00-160
Glaszekering Ø 6,3 x 32 mm F 200 mA	GS-F 6332 200 mA	200 mA	10	L6332FK00-200
Glaszekering Ø 6,3 x 32 mm F 250 mA	GS-F 6332 250 mA	250 mA	10	L6332FK00-250
Glaszekering Ø 6,3 x 32 mm F 315 mA	GS-F 6332 315 mA	315 mA	10	L6332FK00-315
Glaszekering Ø 6,3 x 32 mm F 400 mA	GS-F 6332 400 mA	400 mA	10	L6332FK00-400
Glaszekering Ø 6,3 x 32 mm F 500 mA	GS-F 6332 500 mA	500 mA	10	L6332FK00-500
Glaszekering Ø 6,3 x 32 mm F 630 mA	GS-F 6332 630 mA	630 mA	10	L6332FK00-630
Glaszekering Ø 6,3 x 32 mm F 800 mA	GS-F 6332 800 mA	800 mA	10	L6332FK00-800
Glaszekering Ø 6,3 x 32 mm F 1 A	GS-F 6332 1 A	1 A	10	L6332FK01-000
Glaszekering Ø 6,3 x 32 mm F 1,25 A	GS-F 6332 1,25 A	1,25 A	10	L6332FK01-250
Glaszekering Ø 6,3 x 32 mm F 1,6 A	GS-F 6332 1,6 A	1,6 A	10	L6332FK01-600
Glaszekering Ø 6,3 x 32 mm F 2 A	GS-F 6332 2 A	2 A	10	L6332FK02-000
Glaszekering Ø 6,3 x 32 mm F 2,5 A	GS-F 6332 2,5 A	2,5 A	10	L6332FK02-500
Glaszekering Ø 6,3 x 32 mm F 3,15 A	GS-F 6332 3,15 A	3,15 A	10	L6332FK03-150
Glaszekering Ø 6,3 x 32 mm F 4 A	GS-F 6332 4 A	4 A	10	L6332FK04-000
Glaszekering Ø 6,3 x 32 mm F 5 A	GS-F 6332 5 A	5 A	10	L6332FK05-000
Glaszekering Ø 6,3 x 32 mm F 6,3 A	GS-F 6332 6,3 A	6,3 A	10	L6332FK06-300
Glaszekering Ø 6,3 x 32 mm F 8 A	GS-F 6332 8 A	8 A	10	L6332FK08-000
Glaszekering Ø 6,3 x 32 mm F 10 A	GS-F 6332 10 A	10 A	10	L6332FK10-000
Glaszekering Ø 6,3 x 32 mm F 12,5 A	GS-F 6332 12,5 A	12,5 A	10	L6332FK12-500
Glaszekering Ø 6,3 x 32 mm F 16 A	GS-F 6332 16 A	16 A	10	L6332FK16-000



L6332TK00-200

Traag T

Omschrijving	Type	I_{nom}	Verp.	Bestelnr.
Glaszekering Ø 6,3 x 32 mm T 50 mA	GS-T 6332 50 mA	50 mA	10	L6332TK00-050
Glaszekering Ø 6,3 x 32 mm T 63 mA	GS-T 6332 63 mA	63 mA	10	L6332TK00-063
Glaszekering Ø 6,3 x 32 mm T 80 mA	GS-T 6332 80 mA	80 mA	10	L6332TK00-080
Glaszekering Ø 6,3 x 32 mm T 100 mA	GS-T 6332 100 mA	100 mA	10	L6332TK00-100
Glaszekering Ø 6,3 x 32 mm T 125 mA	GS-T 6332 125 mA	125 mA	10	L6332TK00-125
Glaszekering Ø 6,3 x 32 mm T 160 mA	GS-T 6332 160 mA	160 mA	10	L6332TK00-160
Glaszekering Ø 6,3 x 32 mm T 200 mA	GS-T 6332 200 mA	200 mA	10	L6332TK00-200
Glaszekering Ø 6,3 x 32 mm T 250 mA	GS-T 6332 250 mA	250 mA	10	L6332TK00-250
Glaszekering Ø 6,3 x 32 mm T 315 mA	GS-T 6332 315 mA	315 mA	10	L6332TK00-315
Glaszekering Ø 6,3 x 32 mm T 400 mA	GS-T 6332 400 mA	400 mA	10	L6332TK00-400
Glaszekering Ø 6,3 x 32 mm T 500 mA	GS-T 6332 500 mA	500 mA	10	L6332TK00-500
Glaszekering Ø 6,3 x 32 mm T 630 mA	GS-T 6332 630 mA	630 mA	10	L6332TK00-630
Glaszekering Ø 6,3 x 32 mm T 800 mA	GS-T 6332 800 mA	800 mA	10	L6332TK00-800
Glaszekering Ø 6,3 x 32 mm T 1 A	GS-T 6332 1 A	1 A	10	L6332TK01-000
Glaszekering Ø 6,3 x 32 mm T 1,25 A	GS-T 6332 1,25 A	1,25 A	10	L6332TK01-250
Glaszekering Ø 6,3 x 32 mm T 1,6 A	GS-T 6332 1,6 A	1,6 A	10	L6332TK01-600
Glaszekering Ø 6,3 x 32 mm T 2 A	GS-T 6332 2 A	2 A	10	L6332TK02-000
Glaszekering Ø 6,3 x 32 mm T 2,5 A	GS-T 6332 2,5 A	2,5 A	10	L6332TK02-500
Glaszekering Ø 6,3 x 32 mm T 3,15 A	GS-T 6332 3,15 A	3,15 A	10	L6332TK03-150
Glaszekering Ø 6,3 x 32 mm T 4 A	GS-T 6332 4 A	4 A	10	L6332TK04-000
Glaszekering Ø 6,3 x 32 mm T 5 A	GS-T 6332 5 A	5 A	10	L6332TK05-000
Glaszekering Ø 6,3 x 32 mm T 6,3 A	GS-T 6332 6,3 A	6,3 A	10	L6332TK06-300
Glaszekering Ø 6,3 x 32 mm T 8 A	GS-T 6332 8 A	8 A	10	L6332TK08-000
Glaszekering Ø 6,3 x 32 mm T 10 A	GS-T 6332 10 A	10 A	10	L6332TK10-000
Glaszekering Ø 6,3 x 32 mm T 12,5 A	GS-T 6332 12,5 A	12,5 A	10	L6332TK12-500
Glaszekering Ø 6,3 x 32 mm T 16 A	GS-T 6332 16 A	16 A	10	L6332TK16-000
Glaszekering Ø 6,3 x 32 mm T 25 A	GS-T 6332 25 A	25 A	10	L6332TK25-000



L6332FF01-600

Supersnel FF

Omschrijving	Type	I _{nom}	Verp. Bestelnr.
Glaszekering Ø 6,3 x 32 mm FF 1,6 A	GS-FF 6332 1,6 A	1,6 A	10 L6332FF01-600
Glaszekering Ø 6,3 x 32 mm FF 2 A	GS-FF 6332 2 A	2 A	10 L6332FF02-000
Glaszekering Ø 6,3 x 32 mm FF 2,5 A	GS-FF 6332 2,5 A	2,5 A	10 L6332FF02-500
Glaszekering Ø 6,3 x 32 mm FF 3,15 A	GS-FF 6332 3,15 A	3,15 A	10 L6332FF03-150
Glaszekering Ø 6,3 x 32 mm FF 4 A	GS-FF 6332 4 A	4 A	10 L6332FF04-000
Glaszekering Ø 6,3 x 32 mm FF 5 A	GS-FF 6332 5 A	5 A	10 L6332FF05-000
Glaszekering Ø 6,3 x 32 mm FF 6,3 A	GS-FF 6332 6,3 A	6,3 A	10 L6332FF06-300
Glaszekering Ø 6,3 x 32 mm FF 8 A	GS-FF 6332 8 A	8 A	10 L6332FF08-000
Glaszekering Ø 6,3 x 32 mm FF 10 A	GS-FF 6332 10 A	10 A	10 L6332FF10-000
Glaszekering Ø 6,3 x 32 mm FF 16 A	GS-FF 6332 16 A	16 A	10 L6332FF16-000



L520GSK

Assortimentsdozen glaszekeringen Ø 5 x 20 mm

Eigenschappen:

- kunststof doos met sluiting, gevuld met:

WAGD

- serie snelle smeltveiligheden van 100 mA t/m 16 A, 10 stuks per type,
- serie trage smeltveiligheden van 500 mA t/m 6,3 A, 10 stuks per type,
- 6 verschillende miniatuursmeltveiligheidshouders voor vervangingsdoeleinden

WAGD-T

- serie trage smeltveiligheden van 100 mA t/m 4 A + 6,3 A, 20 stuks per type, 18 typen

WAGD-F

- serie snelle smeltveiligheden van 100 mA t/m 4 A + 6,3 A, 20 stuks per type, 18 typen

Omschrijving	Type	Verp. Bestelnr.
Assortiment glaszekeringen snel/traag WAGD	WAGD	1 L520GSK
Assortiment glaszekeringen traag WAGD-T	WAGD-T	1 L520GSK-T
Assortiment glaszekeringen snel WAGD-F	WAGD-F	1 L520GSK-F

Eigenschappen

- $U_n = 500\text{ V} \sim$
- $I_k 120\text{ kA}$
- karakteristiek gG
- volgens EN 60269

► Technische informatie vindt u vanaf pagina 385



LNH00002T

NH-mespatronen gG met bovenmelder en metalen trekoren DIN 000 en 00

Omschrijving	Type	I_n	DIN	Verp. Bestelnr.
Mespatroon NH000 KTF 2 A 500 V	NH 000 KTF-2	2 A	000 3	LNH00002T
Mespatroon NH000 KTF 4 A 500 V	NH 000 KTF-4	4 A	000 3	LNH00004T
Mespatroon NH000 KTF 6 A 500 V	NH 000 KTF-6	6 A	000 3	LNH00006T
Mespatroon NH000 KTF 10 A 500 V	NH 000 KTF-10	10 A	000 3	LNH00010T
Mespatroon NH000 KTF 16 A 500 V	NH 000 KTF-16	16 A	000 3	LNH00016T
Mespatroon NH000 KTF 20 A 500 V	NH 000 KTF-20	20 A	000 3	LNH00020T
Mespatroon NH000 KTF 25 A 500 V	NH 000 KTF-25	25 A	000 3	LNH00025T
Mespatroon NH000 KTF 32 A 500 V	NH 000 KTF-32	32 A	000 3	LNH00032T
Mespatroon NH000 KTF 35 A 500 V	NH 000 KTF-35	35 A	000 3	LNH00035T
Mespatroon NH000 KTF 40 A 500 V	NH 000 KTF-40	40 A	000 3	LNH00040T
Mespatroon NH000 KTF 50 A 500 V	NH 000 KTF-50	50 A	000 3	LNH00050T
Mespatroon NH000 KTF 63 A 500 V	NH 000 KTF-63	63 A	000 3	LNH00063T
Mespatroon NH000 KTF 80 A 500 V	NH 000 KTF-80	80 A	000 3	LNH00080T
Mespatroon NH000 KTF 100 A 500 V	NH 000 KTF-100	100 A	000 3	LNH00100T
Mespatroon NH00 KTF 125 A 500 V	NH 00 KTF-125	125 A	00 3	LNH00125T
Mespatroon NH00 KTF 160 A 500 V	NH 00 KTF-160	160 A	00 3	LNH00160T



LNH0016T

NH-mespatronen gG met bovenmelder en metalen trekoren DIN 0

Omschrijving	Type	I_n	DIN	Verp. Bestelnr.
Mespatroon NH0 KTF 10 A 500 V	NH 0 KTF-10	10 A	0 3	LNH0010T
Mespatroon NH0 KTF 16 A 500 V	NH 0 KTF-16	16 A	0 3	LNH0016T
Mespatroon NH0 KTF 20 A 500 V	NH 0 KTF-20	20 A	0 3	LNH0020T
Mespatroon NH0 KTF 25 A 500 V	NH 0 KTF-25	25 A	0 3	LNH0025T
Mespatroon NH0 KTF 32 A 500 V	NH 0 KTF-32	32 A	0 3	LNH0032T
Mespatroon NH0 KTF 35 A 500 V	NH 0 KTF-35	35 A	0 3	LNH0035T
Mespatroon NH0 KTF 40 A 500 V	NH 0 KTF-40	40 A	0 3	LNH0040T
Mespatroon NH0 KTF 50 A 500 V	NH 0 KTF-50	50 A	0 3	LNH0050T
Mespatroon NH0 KTF 63 A 500 V	NH 0 KTF-63	63 A	0 3	LNH0063T
Mespatroon NH0 KTF 80 A 500 V	NH 0 KTF-80	80 A	0 3	LNH0080T
Mespatroon NH0 KTF 100 A 500 V	NH 0 KTF-100	100 A	0 3	LNH0100T
Mespatroon NH0 KTF 125 A 500 V	NH 0 KTF-125	125 A	0 3	LNH0125T
Mespatroon NH0 KTF 160 A 500 V	NH 0 KTF-160	160 A	0 3	LNH0160T



LNH1025T

NH-mespatronen gG met bovenmelder en metalen trekoren DIN 1

Omschrijving	Type	I_n	DIN	Verp. Bestelnr.
Mespatroon NH1C KTF 25 A 500 V	NH 1C KTF-25	25 A	1C 3	LNH1025T
Mespatroon NH1C KTF 32 A 500 V	NH 1C KTF-32	32 A	1C 3	LNH1032T
Mespatroon NH1C KTF 35 A 500 V	NH 1C KTF-35	35 A	1C 3	LNH1035T
Mespatroon NH1C KTF 40 A 500 V	NH 1C KTF-40	40 A	1C 3	LNH1040T
Mespatroon NH1C KTF 50 A 500 V	NH 1C KTF-50	50 A	1C 3	LNH1050T
Mespatroon NH1C KTF 63 A 500 V	NH 1C KTF-63	63 A	1C 3	LNH1063T
Mespatroon NH1C KTF 80 A 500 V	NH 1C KTF-80	80 A	1C 3	LNH1080T
Mespatroon NH1C KTF 100 A 500 V	NH 1C KTF-100	100 A	1C 3	LNH1100T
Mespatroon NH1C KTF 125 A 500 V	NH 1C KTF-125	125 A	1C 3	LNH1125T
Mespatroon NH1C KTF 160 A 500 V	NH 1C KTF-160	160 A	1C 3	LNH1160T
Mespatroon NH1 KTF 200 A 500 V	NH 1 KTF-200	200 A	1 3	LNH1200T
Mespatroon NH1 KTF 224 A 500 V	NH 1 KTF-224	224 A	1 3	LNH1224T
Mespatroon NH1 KTF 250 A 500 V	NH 1 KTF-250	250 A	1 3	LNH1250T



LNH2025T

NH-mespatronen gG met bovenmelder en metalen trekoren DIN 2

Omschrijving	Type	I _n	DIN	Verp.	Bestelnr.
Mespatroon NH2C KTF 25 A 500 V	NH 2C KTF-25	25 A	2C 3		LNH2025T
Mespatroon NH2C KTF 32 A 500 V	NH 2C KTF-32	32 A	2C 3		LNH2032T
Mespatroon NH2C KTF 35 A 500 V	NH 2C KTF-35	35 A	2C 3		LNH2035T
Mespatroon NH2C KTF 50 A 500 V	NH 2C KTF-50	50 A	2C 3		LNH2050T
Mespatroon NH2C KTF 63 A 500 V	NH 2C KTF-63	63 A	2C 3		LNH2063T
Mespatroon NH2C KTF 80 A 500 V	NH 2C KTF-80	80 A	2C 3		LNH2080T
Mespatroon NH2C KTF 100 A 500 V	NH 2C KTF-100	100 A	2C 3		LNH2100T
Mespatroon NH2C KTF 125 A 500 V	NH 2C KTF-125	125 A	2C 3		LNH2125T
Mespatroon NH2C KTF 160 A 500 V	NH 2C KTF-160	160 A	2C 3		LNH2160T
Mespatroon NH2C KTF 200 A 500 V	NH 2C KTF-200	200 A	2C 3		LNH2200T
Mespatroon NH2C KTF 224 A 500 V	NH 2C KTF-224	224 A	2C 3		LNH2224T
Mespatroon NH2C KTF 250 A 500 V	NH 2C KTF-250	250 A	2C 3		LNH2250T
Mespatroon NH2 KTF 300 A 500 V	NH 2 KTF-300	300 A	2 3		LNH2300T
Mespatroon NH2 KTF 315 A 500 V	NH 2 KTF-315	315 A	2 3		LNH2315T
Mespatroon NH2 KTF 355 A 500 V	NH 2 KTF-355	355 A	2 3		LNH2355T
Mespatroon NH2 KTF 400 A 500 V	NH 2 KTF-400	400 A	2 3		LNH2400T



LNH3080T

NH-mespatronen gG met bovenmelder en metalen trekoren DIN 3

Omschrijving	Type	I _n	DIN	Verp.	Bestelnr.
Mespatroon NH3C KTF 80 A 500 V	NH 3C KTF-80	80 A	3C 3		LNH3080T
Mespatroon NH3C KTF 100 A 500 V	NH 3C KTF-100	100 A	3C 3		LNH3100T
Mespatroon NH3C KTF 125 A 500 V	NH 3C KTF-125	125 A	3C 3		LNH3125T
Mespatroon NH3C KTF 160 A 500 V	NH 3C KTF-160	160 A	3C 3		LNH3160T
Mespatroon NH3C KTF 200 A 500 V	NH 3C KTF-200	200 A	3C 3		LNH3200T
Mespatroon NH3C KTF 224 A 500 V	NH 3C KTF-224	224 A	3C 3		LNH3224T
Mespatroon NH3C KTF 250 A 500 V	NH 3C KTF-250	250 A	3C 3		LNH3250T
Mespatroon NH3C KTF 300 A 500 V	NH 3C KTF-300	300 A	3C 3		LNH3300T
Mespatroon NH3C KTF 315 A 500 V	NH 3C KTF-315	315 A	3C 3		LNH3315T
Mespatroon NH3C KTF 355 A 500 V	NH 3C KTF-355	355 A	3C 3		LNH3355T
Mespatroon NH3C KTF 400 A 500 V	NH 3C KTF-400	400 A	3C 3		LNH3400T
Mespatroon NH3 KTF 425 A 500 V	NH 3 KTF-425	425 A	3 3		LNH3425T
Mespatroon NH3 KTF 500 A 500 V	NH 3 KTF-500	500 A	3 3		LNH3500T
Mespatroon NH3 KTF 630 A 500 V	NH 3 KTF-630	630 A	3 3		LNH3630T

Eigenschappen

- $U_n = 500\text{ V}$ ~
- I_k 120 kA
- karakteristiek gG
- volgens EN 60269

► Technische informatie vindt u vanaf pagina 385



LNH0035M

NH-mespatronen gG met combimelder en metalen trekoren DIN 000 en 00

Omschrijving	Type	I_n	DIN	Verp. Bestelnr.
Mespatroon NH000 KTF M 6 A 500 V	NH 000 KTF M 6	6 A	000	3 LNH0006M
Mespatroon NH000 KTF M 10 A 500 V	NH 000 KTF M 10	10 A	000	3 LNH0010M
Mespatroon NH000 KTF M 16 A 500 V	NH 000 KTF M 16	16 A	000	3 LNH0016M
Mespatroon NH000 KTF M 20 A 500 V	NH 000 KTF M 20	20 A	000	3 LNH0020M
Mespatroon NH000 KTF M 25 A 500 V	NH 000 KTF M 25	25 A	000	3 LNH0025M
Mespatroon NH000 KTF M 32 A 500 V	NH 000 KTF M 32	32 A	000	3 LNH0032M
Mespatroon NH000 KTF M 35 A 500 V	NH 000 KTF M 35	35 A	000	3 LNH0035M
Mespatroon NH000 KTF M 40 A 500 V	NH 000 KTF M 40	40 A	000	3 LNH0040M
Mespatroon NH000 KTF M 50 A 500 V	NH 000 KTF M 50	50 A	000	3 LNH0050M
Mespatroon NH000 KTF M 63 A 500 V	NH 000 KTF M 63	63 A	000	3 LNH0063M
Mespatroon NH000 KTF M 80 A 500 V	NH 000 KTF M 80	80 A	000	3 LNH0080M
Mespatroon NH000 KTF M 100 A 500 V	NH 000 KTF M 100	100 A	000	3 LNH0100M
Mespatroon NH000 KTF M 125 A 500 V	NH 00 KTF M 125	125 A	00	3 LNH0125M
Mespatroon NH000 KTF M 160 A 500 V	NH 00 KTF M 160	160 A	00	3 LNH0160M



LNH1025M

NH-mespatronen gG met combimelder en metalen trekoren DIN 1

Omschrijving	Type	I_n	DIN	Verp. Bestelnr.
Mespatroon NH1C KTF M 25 A 500 V	NH 1C KTF M 25	25 A	1C	3 LNH1025M
Mespatroon NH1C KTF M 32 A 500 V	NH 1C KTF M 32	32 A	1C	3 LNH1032M
Mespatroon NH1C KTF M 35 A 500 V	NH 1C KTF M 35	35 A	1C	3 LNH1035M
Mespatroon NH1C KTF M 40 A 500 V	NH 1C KTF M 40	40 A	1C	3 LNH1040M
Mespatroon NH1C KTF M 50 A 500 V	NH 1C KTF M 50	50 A	1C	3 LNH1050M
Mespatroon NH1C KTF M 63 A 500 V	NH 1C KTF M 63	63 A	1C	3 LNH1063M
Mespatroon NH1C KTF M 80 A 500 V	NH 1C KTF M 80	80 A	1C	3 LNH1080M
Mespatroon NH1C KTF M 100 A 500 V	NH 1C KTF M 100	100 A	1C	3 LNH1100M
Mespatroon NH1C KTF M 125 A 500 V	NH 1C KTF M 125	125 A	1C	3 LNH1125M
Mespatroon NH1C KTF M 160 A 500 V	NH 1C KTF M 160	160 A	1C	3 LNH1160M
Mespatroon NH1 KTF M 200 A 500 V	NH 1 KTF M 200	200 A	1	3 LNH1200M
Mespatroon NH1 KTF M 224 A 500 V	NH 1 KTF M 224	224 A	1	3 LNH1224M
Mespatroon NH1 KTF M 250 A 500 V	NH 1 KTF M 250	250 A	1	3 LNH1250M



LNH2025M

NH-mespatronen gG met combimelder en metalen trekoren DIN 2

Omschrijving	Type	I_n	DIN	Verp. Bestelnr.
Mespatroon NH2C KTF M 25 A 500 V	NH 2C KTF M 25	25 A	2C	3 LNH2025M
Mespatroon NH2C KTF M 32 A 500 V	NH 2C KTF M 32	32 A	2C	3 LNH2032M
Mespatroon NH2C KTF M 35 A 500 V	NH 2C KTF M 35	35 A	2C	3 LNH2035M
Mespatroon NH2C KTF M 40 A 500 V	NH 2C KTF M 40	40 A	2C	3 LNH2040M
Mespatroon NH2C KTF M 50 A 500 V	NH 2C KTF M 50	50 A	2C	3 LNH2050M
Mespatroon NH2C KTF M 63 A 500 V	NH 2C KTF M 63	63 A	2C	3 LNH2063M
Mespatroon NH2C KTF M 80 A 500 V	NH 2C KTF M 80	80 A	2C	3 LNH2080M
Mespatroon NH2C KTF M 100 A 500 V	NH 2C KTF M 100	100 A	2C	3 LNH2100M
Mespatroon NH2C KTF M 125 A 500 V	NH 2C KTF M 125	125 A	2C	3 LNH2125M
Mespatroon NH2C KTF M 160 A 500 V	NH 2C KTF M 160	160 A	2C	3 LNH2160M
Mespatroon NH2C KTF M 200 A 500 V	NH 2C KTF M 200	200 A	2C	3 LNH2200M
Mespatroon NH2C KTF M 224 A 500 V	NH 2C KTF M 224	224 A	2C	3 LNH2224M
Mespatroon NH2C KTF M 250 A 500 V	NH 2C KTF M 250	250 A	2C	3 LNH2250M
Mespatroon NH2 KTF M 300 A 500 V	NH 2 KTF M 300	300 A	2	3 LNH2300M
Mespatroon NH2 KTF M 315 A 500 V	NH 2 KTF M 315	315 A	2	3 LNH2315M
Mespatroon NH2 KTF M 355 A 500 V	NH 2 KTF M 355	355 A	2	3 LNH2355M
Mespatroon NH2 KTF M 400 A 500 V	NH 2 KTF M 400	400 A	2	3 LNH2400M



LNH3080M

NH-mespatronen gG met combimelder en metalen trekoren DIN 3

Omschrijving	Type	I _n	DIN	Verp. Bestelnr.
Mespatroon NH3C KTF M 80 A 500 V	NH 3C KTF M 80	80 A	3C 3	LNH3080M
Mespatroon NH3C KTF M 100 A 500 V	NH 3C KTF M 100	100 A	3C 3	LNH3100M
Mespatroon NH3C KTF M 125 A 500 V	NH 3C KTF M 125	125 A	3C 3	LNH3125M
Mespatroon NH3C KTF M 160 A 500 V	NH 3C KTF M 160	160 A	3C 3	LNH3160M
Mespatroon NH3C KTF M 200 A 500 V	NH 3C KTF M 200	200 A	3C 3	LNH3200M
Mespatroon NH3C KTF M 224 A 500 V	NH 3C KTF M 224	224 A	3C 3	LNH3224M
Mespatroon NH3C KTF M 250 A 500 V	NH 3C KTF M 250	250 A	3C 3	LNH3250M
Mespatroon NH3C KTF M 300 A 500 V	NH 3C KTF M 300	300 A	3C 3	LNH3300M
Mespatroon NH3C KTF M 315 A 500 V	NH 3C KTF M 315	315 A	3C 3	LNH3315M
Mespatroon NH3C KTF M 355 A 500 V	NH 3C KTF M 355	355 A	3C 3	LNH3355M
Mespatroon NH3C KTF M 400 A 500 V	NH 3C KTF M 400	400 A	3C 3	LNH3400M
Mespatroon NH3 KTF M 425 A 500 V	NH 3 KTF M 425	425 A	3 3	LNH3425M
Mespatroon NH3 KTF M 500 A 500 V	NH 3 KTF M 500	500 A	3 3	LNH3500M
Mespatroon NH3 KTF M 630 A 500 V	NH 3 KTF M 630	630 A	3 3	LNH3630M



LNH40800SM

NH-mespatronen gG met middenmelder en metalen trekoren DIN 4

Omschrijving	Type	I _n	DIN	Verp. Bestelnr.
Mespatroon NH4 KTF M 630 A 500 V	NH 4 KTF M 630	630 A	4 1	LNH40630SM
Mespatroon NH4 KTF M 800 A 500 V	NH 4 KTF M 800	800 A	4 1	LNH40800SM
Mespatroon NH4 KTF M 1000A 500V	NH 4 KTF M 1000	1000 A	4 1	LNH41000SM
Mespatroon NH4 KTF M 1250A 500V	NH 4 KTF M 1250	1250 A	4 1	LNH41250SM



LNH40400M

NH-mespatronen gG met middenmelder en metalen trekoren DIN 4A

Omschrijving	Type	I _n	DIN	Verp. Bestelnr.
Mespatroon NH4A KTF M 400 A 500 V	NH 4A KTF M 400	400 A	4A 1	LNH40400M
Mespatroon NH4A KTF M 500 A 500 V	NH 4A KTF M 500	500 A	4A 1	LNH40500M
Mespatroon NH4A KTF M 630 A 500 V	NH 4A KTF M 630	630 A	4A 1	LNH40630M
Mespatroon NH4A KTF M 800 A 500 V	NH 4A KTF M 800	800 A	4A 1	LNH40800M
Mespatroon NH4A KTF M 1000 A 500 V	NH 4A KTF M 1000	1000 A	4A 1	LNH41000M
Mespatroon NH4A KTF M 1250 A 500 V	NH 4A KTF M 1250	1250 A	4A 1	LNH41250M
Mespatroon NH4A KTF M 1600 A 500 V	NH 4A KTF M 1600	1600 A	4A 1	LNH41600M

Eigenschappen

- $U_n = 500 \text{ V} \sim$
- $I_k 120 \text{ kA}$
- karakteristiek gG
- volgens EN 60269

► Technische informatie vindt u vanaf pagina 385



LNH0006MK

NH-mespatronen gG met combimelder en geïsoleerd opgestelde trekoren DIN 000 en 00

Omschrijving	Type	I_n	DIN	Verp. Bestelnr.
Mespatroon NH000 KTF MK 6 A 500 V	NH000 KTF MK 6	6 A	000	3 LNH0006MK
Mespatroon NH000 KTF MK 10 A 500 V	NH000 KTF MK 10	10 A	000	3 LNH0010MK
Mespatroon NH000 KTF MK 16 A 500 V	NH000 KTF MK 16	16 A	000	3 LNH0016MK
Mespatroon NH000 KTF MK 20 A 500 V	NH000 KTF MK 20	20 A	000	3 LNH0020MK
Mespatroon NH000 KTF MK 25 A 500 V	NH000 KTF MK 25	25 A	000	3 LNH0025MK
Mespatroon NH000 KTF MK 32 A 500 V	NH000 KTF MK 32	32 A	000	3 LNH0032MK
Mespatroon NH000 KTF MK 35 A 500 V	NH000 KTF MK 35	35 A	000	3 LNH0035MK
Mespatroon NH000 KTF MK 40 A 500 V	NH000 KTF MK 40	40 A	000	3 LNH0040MK
Mespatroon NH000 KTF MK 50 A 500 V	NH000 KTF MK 50	50 A	000	3 LNH0050MK
Mespatroon NH000 KTF MK 63 A 500 V	NH000 KTF MK 63	63 A	000	3 LNH0063MK
Mespatroon NH000 KTF MK 80 A 500 V	NH000 KTF MK 80	80 A	000	3 LNH0080MK
Mespatroon NH000 KTF MK 100 A 500 V	NH000 KTF MK 100	100 A	000	3 LNH0100MK
Mespatroon NH000 KTF MK 125 A 500 V	NH000 KTF MK 125	125 A	00	3 LNH0125MK
Mespatroon NH000 KTF MK 160 A 500 V	NH000 KTF MK 160	160 A	00	3 LNH0160MK



LNH1025MK

NH-mespatronen gG met combimelder en geïsoleerd opgestelde trekoren DIN 1

Omschrijving	Type	I_n	DIN	Verp. Bestelnr.
Mespatroon NH1C KTF MK 25 A 500 V	NH 1C KTF MK 25	25 A	1C	3 LNH1025MK
Mespatroon NH1C KTF MK 32 A 500 V	NH 1C KTF MK 32	32 A	1C	3 LNH1032MK
Mespatroon NH1C KTF MK 35 A 500 V	NH 1C KTF MK 35	35 A	1C	3 LNH1035MK
Mespatroon NH1C KTF MK 40 A 500 V	NH 1C KTF MK 40	40 A	1C	3 LNH1040MK
Mespatroon NH1C KTF MK 50 A 500 V	NH 1C KTF MK 50	50 A	1C	3 LNH1050MK
Mespatroon NH1C KTF MK 63 A 500 V	NH 1C KTF MK 63	63 A	1C	3 LNH1063MK
Mespatroon NH1C KTF MK 80 A 500 V	NH 1C KTF MK 80	80 A	1C	3 LNH1080MK
Mespatroon NH1C KTF MK 100 A 500 V	NH 1C KTF MK 100	100 A	1C	3 LNH1100MK
Mespatroon NH1C KTF MK 125 A 500 V	NH 1C KTF MK 125	125 A	1C	3 LNH1125MK
Mespatroon NH1C KTF MK 160 A 500 V	NH 1C KTF MK 160	160 A	1C	3 LNH1160MK
Mespatroon NH1 KTF MK 200 A 500 V	NH 1 KTF MK 200	200 A	1	3 LNH1200MK
Mespatroon NH1 KTF MK 224 A 500 V	NH 1 KTF MK 224	224 A	1	3 LNH1224MK
Mespatroon NH1 KTF MK 250 A 500 V	NH 1 KTF MK 250	250 A	1	3 LNH1250MK



LNH2025MK

NH-mespatronen gG met combimelder en geïsoleerd opgestelde trekoren DIN 2

Omschrijving	Type	I _n	DIN	Verp. Bestelnr.
Mespatroon NH2C KTF MK 25 A 500 V	NH 2C KTF MK 25	25 A	2C	3 LNH2025MK
Mespatroon NH2C KTF MK 32 A 500 V	NH 2C KTF MK 32	32 A	2C	3 LNH2032MK
Mespatroon NH2C KTF MK 35 A 500 V	NH 2C KTF MK 35	35 A	2C	3 LNH2035MK
Mespatroon NH2C KTF MK 40 A 500 V	NH 2C KTF MK 40	40 A	2C	3 LNH2040MK
Mespatroon NH2C KTF MK 50 A 500 V	NH 2C KTF MK 50	50 A	2C	3 LNH2050MK
Mespatroon NH2C KTF MK 63 A 500 V	NH 2C KTF MK 63	63 A	2C	3 LNH2063MK
Mespatroon NH2C KTF MK 80 A 500 V	NH 2C KTF MK 80	80 A	2C	3 LNH2080MK
Mespatroon NH2C KTF MK 100 A 500 V	NH 2C KTF MK 100	100 A	2C	3 LNH2100MK
Mespatroon NH2C KTF MK 125 A 500 V	NH 2C KTF MK 125	125 A	2C	3 LNH2125MK
Mespatroon NH2C KTF MK 160 A 500 V	NH 2C KTF MK 160	160 A	2C	3 LNH2160MK
Mespatroon NH2C KTF MK 200 A 500 V	NH 2C KTF MK 200	200 A	2C	3 LNH2200MK
Mespatroon NH2C KTF MK 224 A 500 V	NH 2C KTF MK 224	224 A	2C	3 LNH2224MK
Mespatroon NH2C KTF MK 250 A 500 V	NH 2C KTF MK 250	250 A	2C	3 LNH2250MK
Mespatroon NH2 KTF MK 300 A 500 V	NH 2 KTF MK 300	300 A	2	3 LNH2300MK
Mespatroon NH2 KTF MK 315 A 500 V	NH 2 KTF MK 315	315 A	2	3 LNH2315MK
Mespatroon NH2 KTF MK 355 A 500 V	NH 2 KTF MK 355	355 A	2	3 LNH2355MK
Mespatroon NH2 KTF MK 400 A 500 V	NH 2 KTF MK 400	400 A	2	3 LNH2400MK



LNH3160MK

NH-mespatronen gG met combimelder en geïsoleerd opgestelde trekoren DIN 3

Omschrijving	Type	I _n	DIN	Verp. Bestelnr.
Mespatroon NH3C KTF MK 160 A 500 V	NH 3C KTF MK 160	160 A	3C	3 LNH3160MK
Mespatroon NH3C KTF MK 200 A 500 V	NH 3C KTF MK 200	200 A	3C	3 LNH3200MK
Mespatroon NH3C KTF MK 224 A 500 V	NH 3C KTF MK 224	224 A	3C	3 LNH3224MK
Mespatroon NH3C KTF MK 250 A 500 V	NH 3C KTF MK 250	250 A	3C	3 LNH3250MK
Mespatroon NH3C KTF MK 315 A 500 V	NH 3C KTF MK 315	315 A	3C	3 LNH3315MK
Mespatroon NH3C KTF MK 355 A 500 V	NH 3C KTF MK 355	355 A	3C	3 LNH3355MK
Mespatroon NH3C KTF MK 400 A 500 V	NH 3C KTF MK 400	400 A	3C	3 LNH3400MK
Mespatroon NH3C KTF MK 425 A 500 V	NH 3 KTF MK 425	425 A	3	3 LNH3425MK
Mespatroon NH3C KTF MK 500 A 500 V	NH 3 KTF MK 500	500 A	3	3 LNH3500MK
Mespatroon NH3C KTF MK 630 A 500 V	NH 3 KTF MK 630	630 A	3	3 LNH3630MK

Eigenschappen

- $U_n = 690\text{ V}$ ~
- I_k 80 kA
- karakteristiek gG
- volgens EN 60269

► Technische informatie vindt u vanaf pagina 385



LNH00010M6

NH-mespatronen gG met combimelder en metalen trekoren DIN 000 en 00

Omschrijving	Type	I_n	DIN	Verp. Bestelnr.
Mespatroon NH000 gG 10 A 690 V	NH 000 gG M 10 690 V 10 A	10 A	000	3 LNH00010M6
Mespatroon NH000 gG 16 A 690 V	NH 000 gG M 16 690 V 16 A	16 A	000	3 LNH00016M6
Mespatroon NH000 gG 20 A 690 V	NH 000 gG M 20 690 V 20 A	20 A	000	3 LNH00020M6
Mespatroon NH000 gG 25 A 690 V	NH 000 gG M 25 690 V 25 A	25 A	000	3 LNH00025M6
Mespatroon NH000 gG 35 A 690 V	NH 000 gG M 35 690 V 35 A	35 A	000	3 LNH00035M6
Mespatroon NH000 gG 50 A 690 V	NH 000 gG M 50 690 V 50 A	50 A	000	3 LNH00050M6
Mespatroon NH000 gG 63 A 690 V	NH 000 gG M 63 690 V 63 A	63 A	000	3 LNH00063M6
Mespatroon NH000 gG 80 A 690 V	NH 000 gG M 80 690 V 80 A	80 A	000	3 LNH00080M6
Mespatroon NH000 gG 100 A 690 V	NH 00 gG M 100 690 V 80 A	80 A	00	3 LNH00100M6



LNH1025M6

NH-mespatronen gG met combimelder en metalen trekoren DIN 1

Omschrijving	Type	I_n	DIN	Verp. Bestelnr.
Mespatroon NH1 gG 25 A 690 V	NH 1 gG M 25 690 V	25 A	1	3 LNH1025M6
Mespatroon NH1 gG 35 A 690 V	NH 1 gG M 35 690 V	35 A	1	3 LNH1035M6
Mespatroon NH1 gG 50 A 690 V	NH 1 gG M 50 690 V	50 A	1	3 LNH1050M6
Mespatroon NH1 gG 63 A 690 V	NH 1 gG M 63 690 V	63 A	1	3 LNH1063M6
Mespatroon NH1 gG 80 A 690 V	NH 1 gG M 80 690 V	80 A	1	3 LNH1080M6
Mespatroon NH1 gG 100 A 690 V	NH 1 gG M 100 690 V	100 A	1	3 LNH1100M6
Mespatroon NH1 gG 125 A 690 V	NH 1 gG M 125 690 V	125 A	1	3 LNH1125M6
Mespatroon NH1 gG 160 A 690 V	NH 1 gG M 160 690 V	160 A	1	3 LNH1160M6
Mespatroon NH1 gG 200 A 690 V	NH 1 gG M 200 690 V	200 A	1	3 LNH1200M6
Mespatroon NH1 gG 224 A 690 V	NH 1 gG M 224 690 V	224 A	1	3 LNH1224M6
Mespatroon NH1 gG 250 A 690 V	NH 1 gG M 250 690 V	250 A	1	3 LNH1250M6



LNH2080M6

NH-mespatronen gG met combimelder en metalen trekoren DIN 2

Omschrijving	Type	I_n	DIN	Verp. Bestelnr.
Mespatroon NH2 gG 80 A 690 V	NH 2 gG M 80 690 V	80 A	2	3 LNH2080M6
Mespatroon NH2 gG 100 A 690 V	NH 2 gG M 100 690 V	100 A	2	3 LNH2100M6
Mespatroon NH2 gG 125 A 690 V	NH 2 gG M 125 690 V	125 A	2	3 LNH2125M6
Mespatroon NH2 gG 160 A 690 V	NH 2 gG M 160 690 V	160 A	2	3 LNH2160M6
Mespatroon NH2 gG 200 A 690 V	NH 2 gG M 200 690 V	200 A	2	3 LNH2200M6
Mespatroon NH2 gG 224 A 690 V	NH 2 gG M 224 690 V	224 A	2	3 LNH2224M6
Mespatroon NH2 gG 250 A 690 V	NH 2 gG M 250 690 V	250 A	2	3 LNH2250M6
Mespatroon NH2 gG 315 A 690 V	NH 2 gG M 315 690 V	315 A	2	3 LNH2315M6
Mespatroon NH2 gG 355 A 690 V	NH 2 gG M 355 690 V	355 A	2	3 LNH2355M6



LNH3315M6

NH-mespatronen gG met combimelder en metalen trekoren DIN 3

Omschrijving	Type	I_n	DIN	Verp. Bestelnr.
Mespatroon NH3 gG 315 A 690 V	NH 3 gG M 315 690 V	315 A	3	3 LNH3315M6
Mespatroon NH3 gG 355 A 690 V	NH 3 gG M 355 690 V	355 A	3	3 LNH3355M6
Mespatroon NH3 gG 400 A 690 V	NH 3 gG M 400 690 V	400 A	3	3 LNH3400M6

Eigenschappen

- $U_n = 690\text{ V}$ ~
- I_k 80 kA
- karakteristiek gG
- volgens EN 60269

► Technische informatie
vindt u vanaf pagina 385



LNH000006M6A

NH-mespatronen aM met combimelder en metalen trekoren DIN 000 en 00

Omschrijving	Type	I_n	DIN	Verp. Bestelnr.
Mespatroon NH000 aM 6 A 690 V	NH 000 aM M 6	6 A	000	3 LNH000006M6A
Mespatroon NH000 aM 10 A 690 V	NH 000 aM M 10	10 A	000	3 LNH000010M6A
Mespatroon NH000 aM 16 A 690 V	NH 000 aM M 16	16 A	000	3 LNH000016M6A
Mespatroon NH000 aM 20 A 690 V	NH 000 aM M 20	20 A	000	3 LNH000020M6A
Mespatroon NH000 aM 25 A 690 V	NH 000 aM M 25	25 A	000	3 LNH000025M6A
Mespatroon NH000 aM 35 A 690 V	NH 000 aM M 35	35 A	000	3 LNH000035M6A
Mespatroon NH000 aM 40 A 690 V	NH 000 aM M 40	40 A	000	3 LNH000040M6A
Mespatroon NH000 aM 50 A 690 V	NH 000 aM M 50	50 A	000	3 LNH000050M6A
Mespatroon NH000 aM 63 A 690 V	NH 000 aM M 63	63 A	000	3 LNH000063M6A
Mespatroon NH00 aM 63 A 690 V	NH 00 aM M 63	63 A	00	3 LNH00063M6A
Mespatroon NH00 aM 80 A 690 V	NH 00 aM M 80	80 A	00	3 LNH00080M6A
Mespatroon NH00 aM 100 A 690 V	NH 00 aM M 100	100 A	00	3 LNH00100M6A



LNH1025M6A

NH-mespatronen aM met combimelder en metalen trekoren DIN 1

Omschrijving	Type	I_n	DIN	Verp. Bestelnr.
Mespatroon NH1 aM 25 A 690 V	NH 1 aM M 25	25 A	1	3 LNH1025M6A
Mespatroon NH1 aM 35 A 690 V	NH 1 aM M 35	35 A	1	3 LNH1035M6A
Mespatroon NH1 aM 50 A 690 V	NH 1 aM M 50	50 A	1	3 LNH1050M6A
Mespatroon NH1 aM 63 A 690 V	NH 1 aM M 63	63 A	1	3 LNH1063M6A
Mespatroon NH1 aM 80 A 690 V	NH 1 aM M 80	80 A	1	3 LNH1080M6A
Mespatroon NH1 aM 100 A 690 V	NH 1 aM M 100	100 A	1	3 LNH1100M6A
Mespatroon NH1 aM 125 A 690 V	NH 1 aM M 125	125 A	1	3 LNH1125M6A
Mespatroon NH1 aM 160 A 690 V	NH 1 aM M 160	160 A	1	3 LNH1160M6A
Mespatroon NH1 aM 200 A 690 V	NH 1 aM M 200	200 A	1	3 LNH1200M6A
Mespatroon NH1 aM 224 A 690 V	NH 1 aM M 224	224 A	1	3 LNH1224M6A
Mespatroon NH1 aM 250 A 690 V	NH 1 aM M 250	250 A	1	3 LNH1250M6A



LNH2080M6A

NH-mespatronen aM met combimelder en metalen trekoren DIN 2

Omschrijving	Type	I_n	DIN	Verp. Bestelnr.
Mespatroon NH2 aM 80 A 690 V	NH 2 aM M 80	80 A	2	3 LNH2080M6A
Mespatroon NH2 aM 100 A 690 V	NH 2 aM M 100	100 A	2	3 LNH2100M6A
Mespatroon NH2 aM 125 A 690 V	NH 2 aM M 125	125 A	2	3 LNH2125M6A
Mespatroon NH2 aM 160 A 690 V	NH 2 aM M 160	160 A	2	3 LNH2160M6A
Mespatroon NH2 aM 200 A 690 V	NH 2 aM M 200	200 A	2	3 LNH2200M6A
Mespatroon NH2 aM 224 A 690 V	NH 2 aM M 224	224 A	2	3 LNH2224M6A
Mespatroon NH2 aM 250 A 690 V	NH 2 aM M 250	250 A	2	3 LNH2250M6A
Mespatroon NH2 aM 315 A 690 V	NH 2 aM M 315	315 A	2	3 LNH2315M6A
Mespatroon NH2 aM 355 A 690 V	NH 2 aM M 355	355 A	2	3 LNH2355M6A



LNH3315M6A

NH-mespatronen aM met combimelder en metalen trekoren DIN 3

Omschrijving	Type	I_n	DIN	Verp. Bestelnr.
Mespatroon NH3 aM 315 A 690 V	NH 3 aM M 315	315 A	3	3 LNH3315M6A
Mespatroon NH3 aM 355 A 690 V	NH 3 aM M 355	355 A	3	3 LNH3355M6A
Mespatroon NH3 aM 400 A 690 V	NH 3 aM M 400	400 A	3	3 LNH3400M6A

Eigenschappen

- $U_n = 400 \text{ V} \sim$
- $I_k 100 \text{ kA}$
- karakteristiek gTr
- volgens VDE 0636/2011
- voor transformatorbeveiliging

► Technische informatie vindt u vanaf pagina 385



LNH20108M4T

NH-mespatronen gTr met middenmelder en metalen trekoren DIN 2

Omschrijving	Type	I_n	DIN	Verp. Bestelnr.
Mespatroon NH2 gTR M 75 kVA 108 A	NH-SI 2 75 kVA gTr	108 A	2 3	LNH20108M4T
Mespatroon NH2 gTR M 100 kVA 144 A	NH-SI 2 100 kVA gTr	144 A	2 3	LNH20144M4T
Mespatroon NH2 gTR M 125 kVA 180 A	NH-SI 2 125 kVA gTr	180 A	2 3	LNH20180M4T
Mespatroon NH2 gTR M 160 kVA 231 A	NH-SI 2 160 kVA gTr	231 A	2 3	LNH20231M4T
Mespatroon NH2 gTR M 200 kVA 289 A	NH-SI 2 200 kVA gTr	289 A	2 3	LNH20289M4T
Mespatroon NH2 gTR M 250 kVA 361 A	NH-SI 2 250 kVA gTr	361 A	2 3	LNH20361M4T
Mespatroon NH2 gTR M 315 kVA 455 A	NH-SI 2 315 kVA gTr	455 A	2 3	LNH20455M4T



LNH30910M4T

NH-mespatronen gTr met middenmelder en metalen trekoren DIN 3

Omschrijving	Type	I_n	DIN	Verp. Bestelnr.
Mespatroon NH3C gTR M 100 kVA 144 A	NH-SI 3C 100 kVA gTr	144 A	3C 3	LNH30144M4T
Mespatroon NH3C gTR M 125 kVA 180 A	NH-SI 3C 125 kVA gTr	180 A	3C 3	LNH30180M4T
Mespatroon NH3C gTR M 160 kVA 231 A	NH-SI 3C 160 kVA gTr	231 A	3C 3	LNH30231M4T
Mespatroon NH3C gTR M 200 kVA 289 A	NH-SI 3C 200 kVA gTr	289 A	3C 3	LNH30289M4T
Mespatroon NH3C gTR M 250 kVA 361 A	NH-SI 3C 250 kVA gTr	361 A	3C 3	LNH30361M4T
Mespatroon NH3 gTR M 315 kVA 455 A	NH-SI 3 315 kVA gTr	455 A	3 3	LNH30455M4T
Mespatroon NH3 gTR M 400 kVA 577 A	NH-SI 3 400 kVA gTr	577 A	3 3	LNH30577M4T
Mespatroon NH3 gTR M 500 kVA 722 A	NH-SI 3 500 kVA gTr	722 A	3 3	LNH30722M4T
Mespatroon NH3 gTR M 630 kVA 910 A	NH-SI 3 630 kVA gTr	909 A	3 3	LNH30910M4T



LNH40361M4T

NH-mespatronen gTr met middenmelder en metalen trekoren DIN 4

Omschrijving	Type	I_n	DIN	Verp. Bestelnr.
Mespatroon NH4AC gTR M 250 kVA 361 A	NH-SI 4AC 250 kVA gTr	361 A	4AC 1	LNH40361M4T
Mespatroon NH4AC gTR M 315 kVA 455 A	NH-SI 4AC 315 kVA gTr	455 A	4AC 1	LNH40455M4T
Mespatroon NH4AC gTR M 400 kVA 577 A	NH-SI 4AC 400 kVA gTr	577 A	4AC 1	LNH40577M4T
Mespatroon NH4A gTR M 500 kVA 722 A	NH-SI 4A 500 kVA gTr	722 A	4A 1	LNH40722M4T
Mespatroon NH4A gTR M 630 kVA 909 A	NH-SI 4A 630 kVA gTr	909 A	4A 1	LNH40909M4T
Mespatroon NH4A gTR M 800 kVA 1155 A	NH-SI 4A 800 kVA gTr	1155 A	4A 1	LNH41155M4T
Mespatroon NH4A gTR M 1000 kVA 1443 A	NH-SI 4A 1000 kVA gTr	1443 A	4A 1	LNH41443M4T



LNH00-4G

Mespatroontrekkers

Omschrijving	Type	Verp. Bestelnr.	
Mespatroontrekker NHBH000/4 met handschoen	NHBH 000/4	1	LNH00-4GS
Mespatroontrekker NHB 00-4	NHB 00/4	1	LNH00-4G

Dummy mespatronen

Omschrijving	Type	Verp. Bestelnr.	
Dummy mespatroon NH00	SZ-00	10	LNH00-SZ
Dummy mespatroon NH1-2-3	SZ-123	10	LNH123-SZ



LNH2TM

Doorverbindingsmessen kunststof trekoren en verzilverde messen

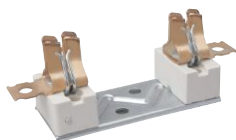
Omschrijving	I _n	Type	DIN	Verp. Bestelnr.
Doorverbindingsmes NHM-00	160 A	NHM 00	00 3	LNH00TM
Doorverbindingsmes NHM-0	160 A	NHM 0	0 3	LNH0TM
Doorverbindingsmes NHM-I	250 A	NHM 1	1 3	LNH1TM
Doorverbindingsmes NHM-II	400 A	NHM 2	2 3	LNH2TM
Doorverbindingsmes NHM-III	630 A	NHM 3	3 3	LNH3TM



LNH1TMM

Doorverbindingsmessen metalen trekoren en verzilverde messen

Omschrijving	I _n	Type	DIN	Verp. Bestelnr.
Doorverbindingsmes NHM-00-M	160 A	NHM 00-M	00 3	LNH00TMM
Doorverbindingsmes NHM-I-M	250 A	NHM 1-M	1 3	LNH1TMM
Doorverbindingsmes NHM-II-M	400 A	NHM 2-M	2 3	LNH2TMM
Doorverbindingsmes NHM-III-M	630 A	NHM 3-M	3 3	LNH3TMM
Doorverbindingsmes NHM-III-M 1250 A	1250 A	NHM 3-M	3 3	LNH31TMM
Doorverbindingsmes NHM-4-M	1600 A	NHM 4-M	4 1	LNH4STMM
Doorverbindingsmes NHM-4A-M	1600 A	NHM 4A-M	4A 1	LNH4TMM



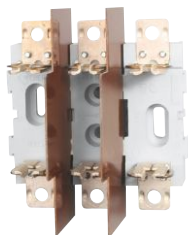
LNH1-ZS

Mespatroonhouders 690 V 1-polig

Eigenschappen:

- $U_n = 690\text{ V}\sim$
- volgens EN 60269, VDE 0636, DIN 43620
- voor maatschetsen zie pagina 399

Omschrijving	I_n	Type	DIN	Verp.	Bestelnr.
Mespatroonhouder NHUB-00-S	160 A	NHUB-00 S	00	3	LNH00-UBS
Mespatroonhouder NHZ-1-S	250 A	NHZ-1 S	1	3	LNH1-ZS
Mespatroonhouder NHZ-2-S	400 A	NHZ-2 S	2	3	LNH2-ZS
Mespatroonhouder NHZ-3-S	630 A	NHZ-3 S	3	3	LNH3-ZS



LNH00-X3US

Mespatroonhouders 690 V 3-polig

Eigenschappen:

- $U_n = 690\text{ V}\sim$
- volgens EN 60269, VDE 0636, DIN 43620
- zonder afschermkap
- voor maatschetsen zie pagina 400

Omschrijving	I_n	Type	DIN	Verp.	Bestelnr.
Mespatroonhouder NHU-00x3-S	160 A	NHU-00x3 S	00	1	LNH00-X3US
Mespatroonhouder NHU-1x3-S	250 A	NHU-1x3-S	1	1	LNH1-X3S
Mespatroonhouder NHU-2x3-S	400 A	NHU-2x3-S	2	1	LNH2-X3S



LNH00-X3UBS

Mespatroonhouders 690 V 3-polig

Eigenschappen:

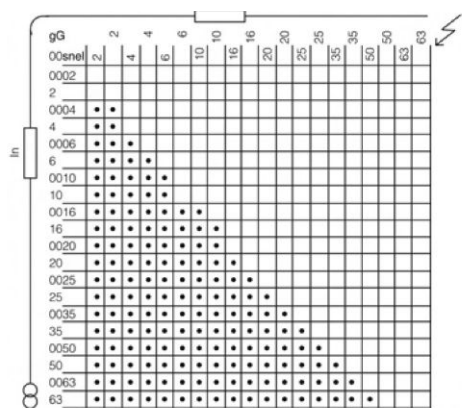
- $U_n = 690\text{ V}\sim$
- volgens EN 60269, VDE 0636, DIN 43620
- met afschermkap

Omschrijving	I_n	Type	DIN	Verp.	Bestelnr.
Mespatroonhouder NHUB-00x3-S	160 A	NHUB-00x3-S	00	1	LNH00-X3UBS

Toebehoren voor mespatroonhouders 690 V 3-polig

Omschrijving	Type	Verp.	Bestelnr.
Nulkleem 00-S/N	00-S/N	1	LNH00-SN
PE Aardkleem 00-S/PE	00-S/PE	1	LNH00-SPE

Selectiviteitsdiagram DII, DIII, gG/snel gF



□ selectief bij 500 V-

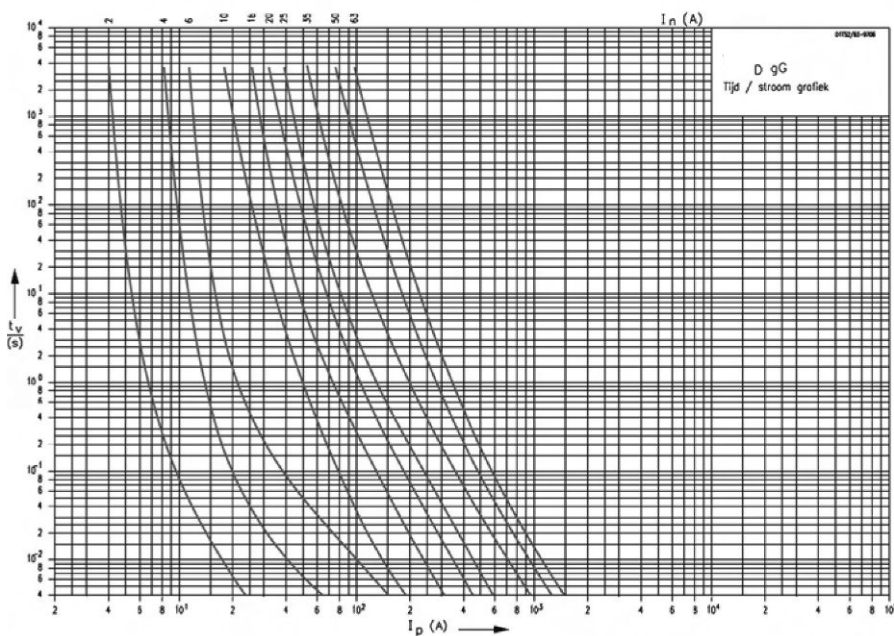
Vermogensverlies DII en DIII

	I_n	gG [W]	snel [W]
DII	2 A	1,5	1,6
	4 A	1,6	1,6
	6 A	1,8	2,4
	10 A	1,4	3,0
	16 A	2,1	3,6
	20 A	2,2	3,8
DIII	25 A	3	4,3
	35 A	4,1	6,3
	50 A	5	9,5
	63 A	6,9	11,2

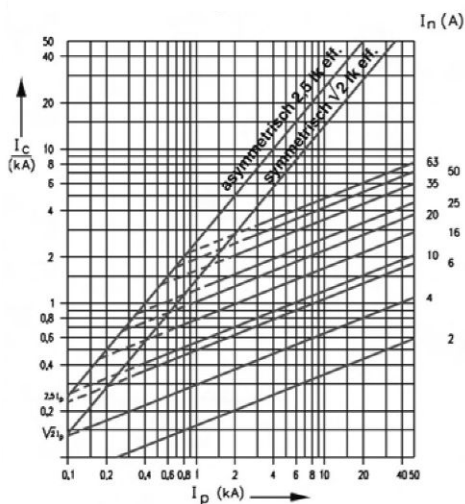
Vermogensverlies D01 en D02

	I_n	gG [W]
D01	2 A	0,8
	4 A	1,1
	6 A	1,2
	10 A	1,1
D02	16 A	1,7
	20 A	1,7
	25 A	2,3
	35 A	2,8
	50 A	3,8
	63 A	5,0

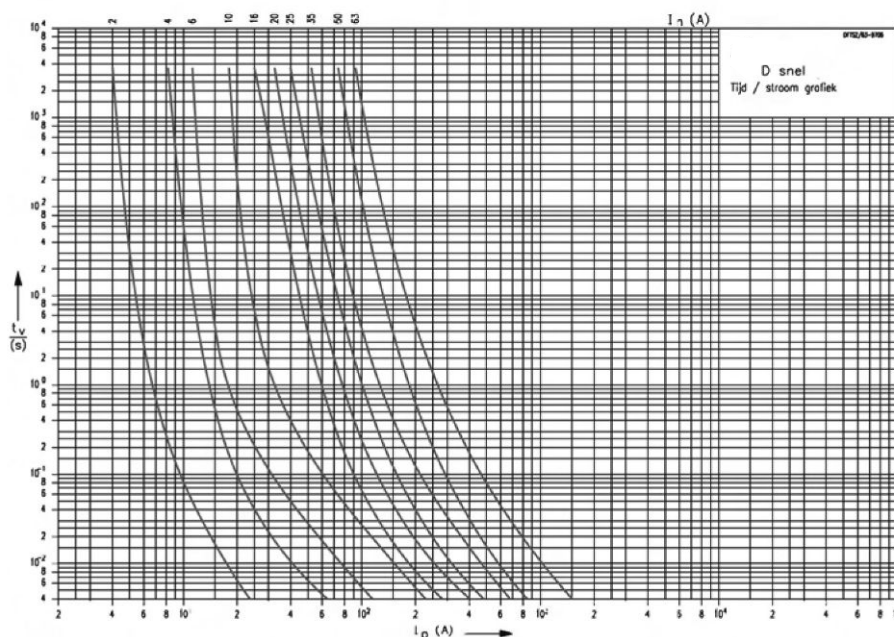
Doorsmeltkarakteristieken DII, DIII, D01, D02, NDZ gG



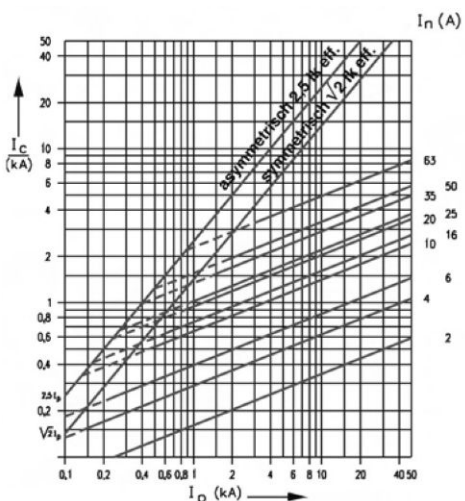
Stroombegrenzingsdiagram D01, D02, DII, DIII gG



Doorsmeltkarakteristieken DII, DIII, NDZF, snel gF



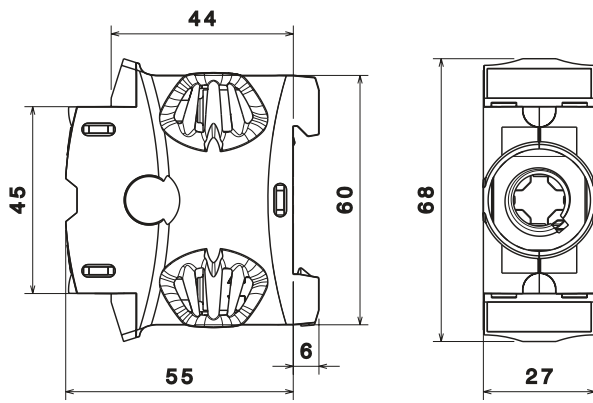
Stroombegrenzingsdiagram DII, DIII snel gF



Zekeringhouders

1-polig LD042/LD043

Normen:
IEC 60269-1:2006
IEC 60269-3:2006
EN 60269-1:2007

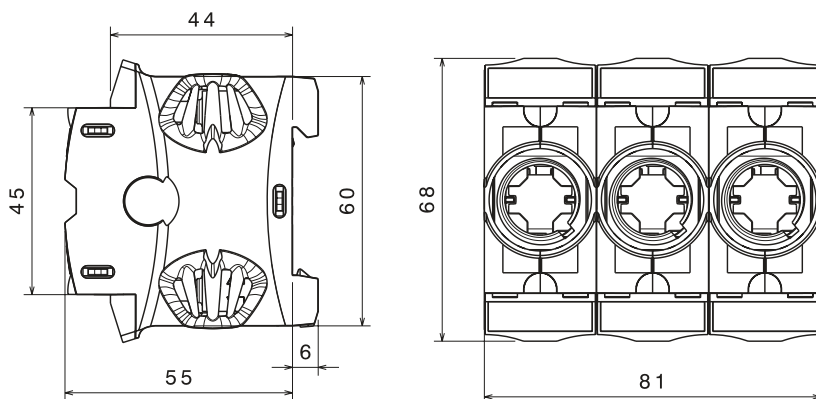


Technische gegevens

	LD042	LD043
Afmeting (BxHxD)	27 x 68 x 55 mm	
Gewicht	76 g	
I_n	16 A	63 A
Vermogensverlies I_n	2,9 W	9,5 W
U_n	400 V AC / 250 V DC	
Max. kortsluitstroom	50 kA	
Aansluiting > Kooiklem	Doorverbindingsrail mogelijk 1,5 – 35 mm ² (soepel en massief)	
Aandraaimoment	2,5 – 3 Nm	
Schroevendraaier	PZ2	
Behuizing	Volgens UL 94	

Zekeringhouders

3-polig LD046/LD047



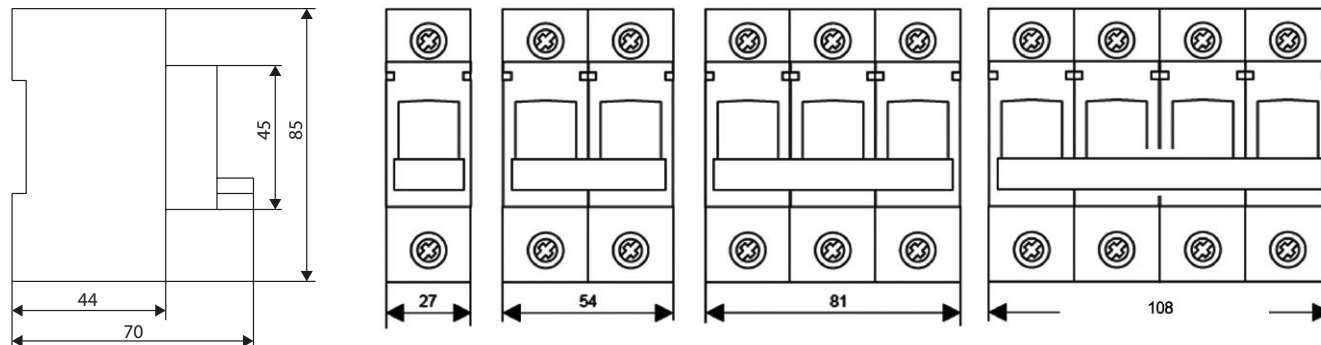
Technische gegevens

	LD046	LD047
Afmeting (BxHxD)	81 x 68 x 55 mm	
Gewicht	230 g	
I_n	63 A	16 A
Vermogensverlies I_n	28,5 W	8,7 W
U_n	400 V AC / 250 V DC	
Max. kortsluitstroom	50 kA	
Aansluiting > Kooiklem	Doorverbindingsrail mogelijk 1,5 – 35 mm ² (soepel en massief)	
Aandraaimoment	2,5 – 3 Nm	
Schroevendraaier	PZ2	
Behuizing	Volgens UL 94	

	L71M	L73M	L75M	L76M
Nominale stroom (I_n)	63 A			
Bedrijfspanning AC	400 V			
Frequentie	50 Hz			
Kortsluitvastheid	50 kA			
Schakelcategorie	AC22B			
Stootspanningsvastheid	6 kV			
Wattverlies bij I_n	1,8 W	5,5 W	2 W	5,6 W
Zekeringgrootte	D02			
Aantal polen	1p	3p	1p+N	3p+N
Aantal modules	1,5	4,5	3	6
Bedrijfstemperatuur	-25 tot 60 °C			
Opslagtemperatuur	-25 tot 100 °C			
Draaddoorsnede flexibel	1,5 - 35 mm ²			
Draaddoorsnede massief	1,5 - 35 mm ²			
Aantal cycli mechanisch	8500			
Aantal cycli elektrisch	1500			

Aansluitcapaciteit massief soepel	35 mm ² 35 mm ²
Aandraaimoment	3,3 Nm
Schroevendraaier	Pozidrive 6

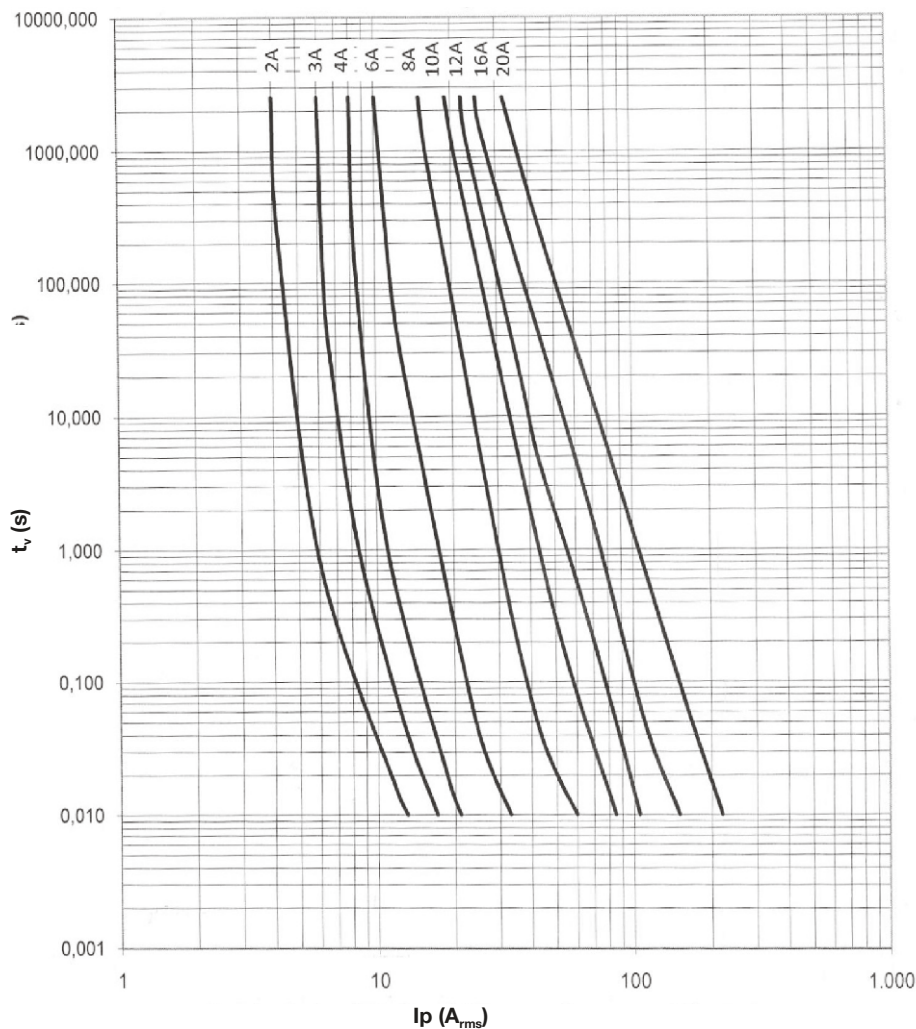
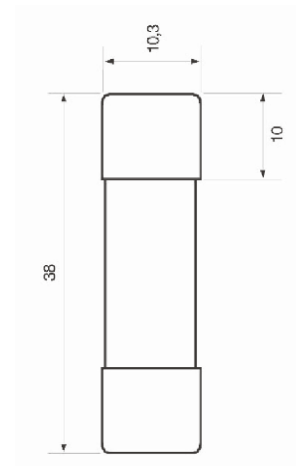
Afmetingen



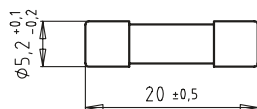
Afmeting	Karakteristiek	U_{nom}	I_n	Bestelnr.
Ø 10,3 x 38 mm	gPV	900 V DC	2 A	LF302PV
			3 A	LF303PV
			4 A	LF304PV
			6 A	LF306PV
			8 A	LF308PV
			10 A	LF310PV
			12 A	LF312PV
			16 A	LF316PV
			20 A	LF320PV

Omgevingstemperatuur	25° C	30° C	40° C	50° C	60° C	70° C
Stroomsterkte	I_n	0,97 x I_n	0,92 x I_n	0,87 x I_n	0,82 x I_n	0,76 x I_n

Stroomsterkte	2	3	4	6	8	10	12	16	20
Pv bij 0,7 I_n W	0,35	0,49	0,76	1,03	0,66	0,88	0,99	1,27	1,56
Pv bij I_n W	0,85	1,2	1,85	2,5	1,6	2,15	2,4	3,1	3,8



Afmetingen



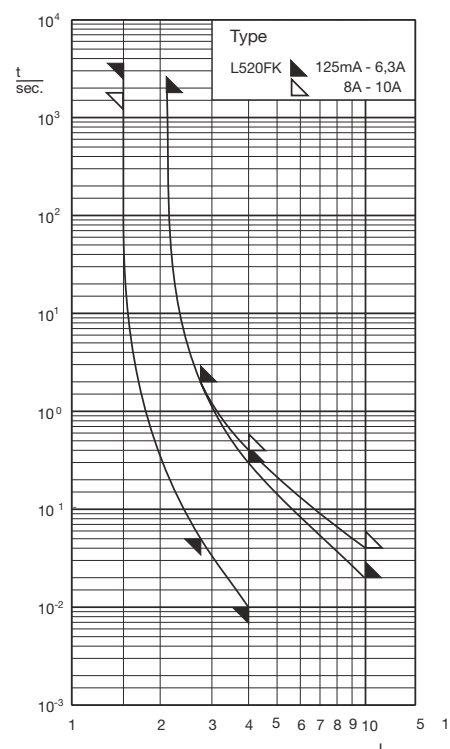
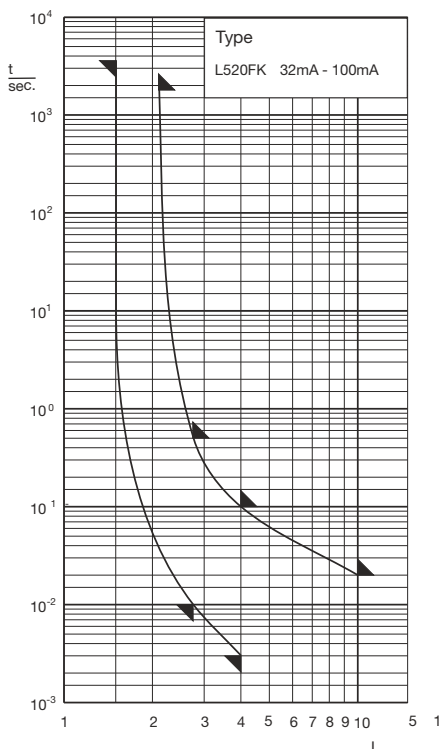
Opbouw

Glazen buisje transparant
Contactvlakken vernikkeld

Eigenschappen

IEC 60127-2/2
EN 60127-2/2
5 x 20 mm
250 V
Snel F

Doorsmeltkarakteristiek

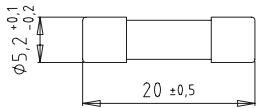


Doorsmelttijden

Nominale stroom	1,5 I _n		2,1 I _n		2,75 I _n		4 I _n		10 I _n	
	min.	max.	min.	max.	min.	max.	min.	max.	min.	max.
32 - 100 mA	1 h	30 min	10 ms	500 ms	3 ms	100 ms	-	20 ms	-	20 ms
125 mA - 6,3 A	1 h	30 min	50 ms	2 s	10 ms	300 ms	-	20 ms	-	20 ms
8 - 10 A	30 min	30 min	50 ms	2 s	10 ms	400 ms	-	40 ms	-	40 ms

Bestelnr.	Nominale stroom	Nominaal afschakelvermogen	Spanningsverlies mV	Vermogensverlies W	Smeltintegraal As
L520FK00-050	50 mA	35 A - AC 250 V	3500	0,4	0,0004
L520FK00-100	100 mA	35 A - AC 250 V	2200	0,6	0,0022
L520FK00-125	125 mA	35 A - AC 250 V	350	0,2	0,01
L520FK00-160	160 mA	35 A - AC 250 V	310	0,2	0,02
L520FK00-200	200 mA	35 A - AC 250 V	290	0,2	0,037
L520FK00-250	250 mA	35 A - AC 250 V	280	0,3	0,073
L520FK00-315	315 mA	35 A - AC 250 V	230	0,3	0,16
L520FK00-400	400 mA	35 A - AC 250 V	200	0,3	0,31
L520FK00-500	500 mA	35 A - AC 250 V	160	0,3	0,16
L520FK00-630	630 mA	35 A - AC 250 V	140	0,3	0,39
L520FK00-800	800 mA	35 A - AC 250 V	130	0,4	0,8
L520FK01-000	1 A	35 A - AC 250 V	130	0,5	1,5
L520FK01-250	1,25 A	35 A - AC 250 V	120	0,6	2,0
L520FK01-600	1,6 A	35 A - AC 250 V	120	0,7	4,1
L520FK02-000	2 A	35 A - AC 250 V	120	0,9	6,2
L520FK02-500	2,5 A	35 A - AC 250 V	120	1,0	11
L520FK03-150	3,15 A	35 A - AC 250 V	120	1,2	20
L520FK04-000	4 A	40 A - AC 250 V	100	1,4	25
L520FK05-000	5 A	50 A - AC 250 V	100	1,7	42
L520FK06-300	6,3 A	63 A - AC 250 V	100	2,0	79
L520FK08-000	8 A	80 A - AC 250 V	100	2,2	125
L520FK10-000	10 A	100 A - AC 250 V	100	2,4	220

Afmetingen



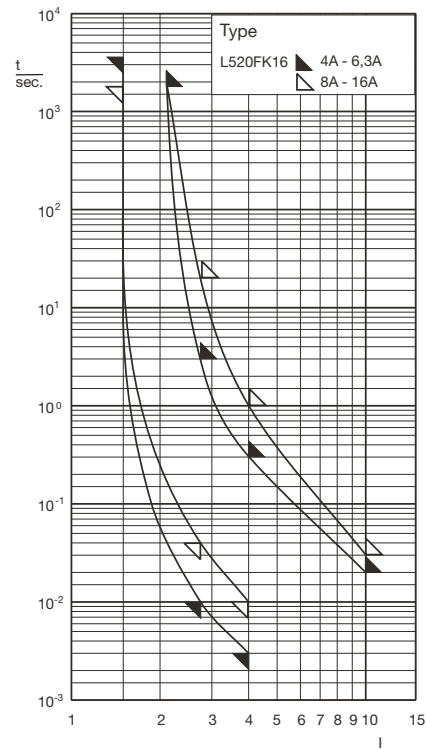
Opbouw

Keramisch buisje
Contactvlakken messing, vernikkeld

Eigenschappen

IEC 60127-2/1
EN 60127-2/1
5 x 20 mm
250 V
Snel F

Doorsmeltkarakteristiek

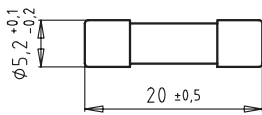


Doorsmelttijden

Nominale stroom	$2 I_n$		$2,75 I_n$		$4 I_n$		$10 I_n$	
	min.	max.	min.	max.	min.	max.	min.	max.
8 - 16 A	30 min	30 min	40 ms	20 s	10 ms	1 s	-	30 ms

Bestelnr.	Nominale stroom	Nominaal afschakelvermogen	Spanningsverlies mV	Vermogensverlies W	Smeltintegraal As
L520FK16-000	16 A	1000 A - AC 250 V	100	4,0	600

Afmetingen



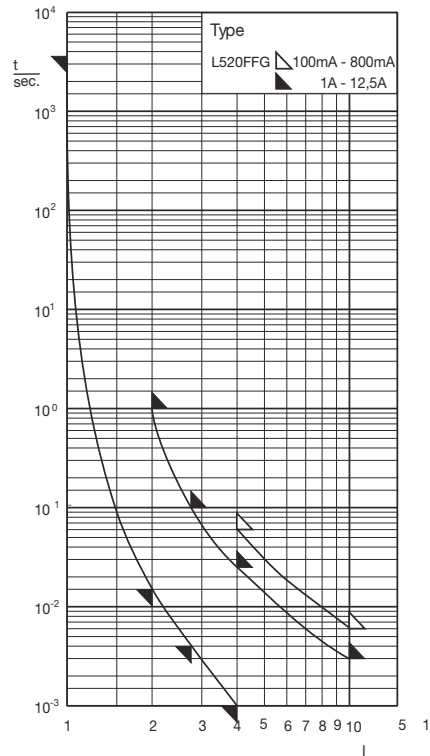
Opbouw

Keramisch buisje met blusand
Contactvlakken vernikkeld

Eigenschappen

5 x 20 mm
250 V
Supersnel FF

Doorsmeltkarakteristiek

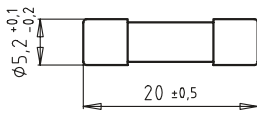


Doorsmelttijden

Nominale stroom	1 I _n		2 I _n		2,75 I _n		4 I _n		10 I _n	
	min.	max.	min.	max.	min.	max.	min.	max.	min.	max.
100 mA - 800 mA	1 h	-	-	-	-	-	60 ms	-	-	6 ms
1 A - 12,5 A	1 h	1 s	4 ms	100 ms	1 ms	25 ms	-	-	-	3 ms

Bestelnr.	Nominale stroom	Nominaal afschakelvermogen	Spanningsverlies mV	Vermogensverlies W	Smeltintegraal As
L520FFG01-600	1,6 A	300 A - AC 250 V	400	0,7	0,31
L520FFG02-000	2 A	300 A - AC 250 V	400	0,8	0,64
L520FFG02-500	2,5 A	300 A - AC 250 V	400	1,0	0,88
L520FFG03-150	3,15 A	300 A - AC 250 V	400	1,3	1,6
L520FFG04-000	4 A	300 A - AC 250 V	350	1,4	3,2
L520FFG05-000	5 A	300 A - AC 250 V	350	1,8	5,9
L520FFG06-300	6,3 A	1500 A - AC 250 V	300	1,9	10
L520FFG08-000	8 A	1500 A - AC 250 V	300	2,4	19
L520FFG10-000	10 A	1500 A - AC 250 V	300	3,0	30

Afmetingen



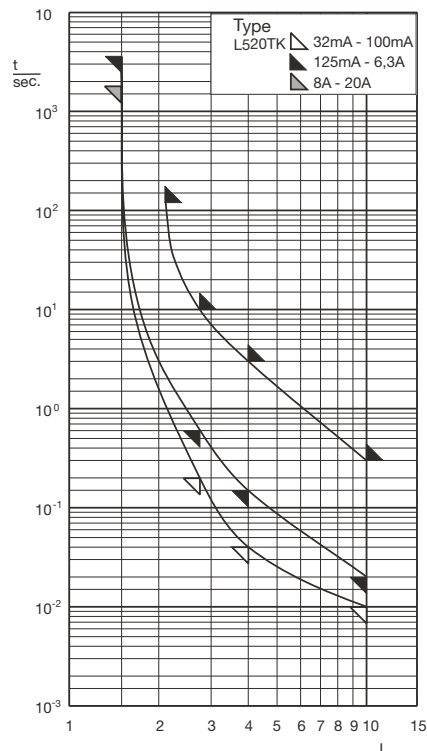
Opbouw

Glazen buisje transparant
 Contactvlakken messing, vernikkeld

Eigenschappen

IEC 60127-2/3
 EN 60127-2/3
 5 x 20 mm
 250 V
 Traag T

Doorsmeltkarakteristiek

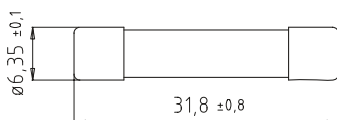


Doorsmeltijden

Nominale stroom	1,5 I _n	2,1 I _n	2,75 I _n	4 I _n		10 I _n		
	min.	max.	min.	max.	min.	max.	min.	max.
32 - 100 mA	1 h	2 min	200 ms	10 s	40 ms	3 s	10 ms	300 ms
125 mA - 6,3 A	1 h	2 min	600 ms	10 s	150 ms	3 s	20 ms	300 ms
8 - 20 A	30 min	2 min	600 ms	10 s	150 ms	3 s	20 ms	300 ms

Bestelnr.	Nominale stroom	Nominaal afschakelvermogen	Spanningsverlies mV	Vermogensverlies W	Smeltintegraal As
L520TK00-032	32 mA	35 A - AC 250 V	3000	0,2	0,010
L520TK00-040	40 mA	35 A - AC 250 V	2000	0,2	0,020
L520TK00-050	50 mA	35 A - AC 250 V	1500	0,2	0,035
L520TK00-063	63 mA	35 A - AC 250 V	1000	0,2	0,05
L520TK00-080	80 mA	35 A - AC 250 V	800	0,2	0,12
L520TK00-100	100 mA	35 A - AC 250 V	700	0,3	0,16
L520TK00-125	125 mA	35 A - AC 250 V	600	0,3	0,24
L520TK00-160	160 mA	35 A - AC 250 V	600	0,3	0,4
L520TK00-200	200 mA	35 A - AC 250 V	500	0,3	0,7
L520TK00-250	250 mA	35 A - AC 250 V	400	0,3	1,4
L520TK00-315	315 mA	35 A - AC 250 V	140	0,2	0,35
L520TK00-400	400 mA	35 A - AC 250 V	130	0,2	0,49
L520TK00-500	500 mA	35 A - AC 250 V	120	0,2	0,9
L520TK00-630	630 mA	35 A - AC 250 V	110	0,2	1,4
L520TK00-800	800 mA	35 A - AC 250 V	100	0,3	3,2
L520TK01-000	1 A	35 A - AC 250 V	90	0,3	6,5
L520TK01-250	1,25 A	35 A - AC 250 V	80	0,3	5,0
L520TK01-600	1,6 A	35 A - AC 250 V	80	0,4	10
L520TK02-000	2 A	35 A - AC 250 V	80	0,5	20
L520TK02-500	2,5 A	35 A - AC 250 V	80	0,6	26
L520TK03-150	3,15 A	35 A - AC 250 V	80	0,6	44
L520TK04-000	4 A	40 A - AC 250 V	80	0,8	72
L520TK05-000	5 A	50 A - AC 250 V	80	1,2	130
L520TK06-300	6,3 A	63 A - AC 250 V	70	1,3	230
L520TK08-000	8 A	80 A - AC 250 V	70	1,8	240
L520TK10-000	10 A	100 A - AC 250 V	70	2,4	380
L520TK16-000	16 A	160 A - AC 250 V	70	3,2	1300

Afmetingen



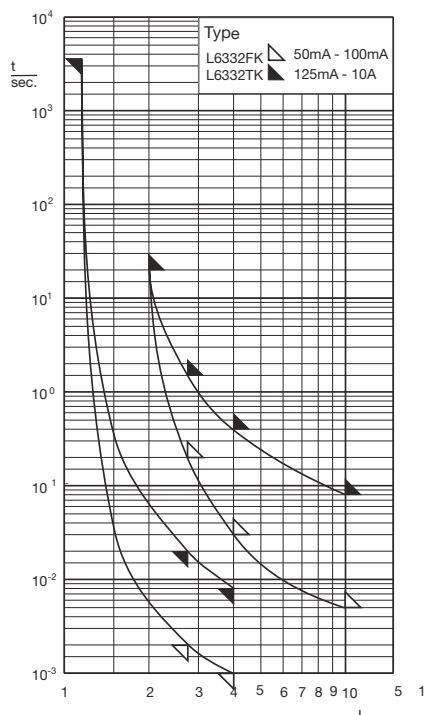
Opbouw

Glazen buisje transparant
 Contactvlakken messing, vernikkeld

Eigenschappen

IEC 60127-2/4
 EN 60127-2/4
 6,3 x 32 mm
 250 V
 Snel F

Doorsmeltkarakteristiek

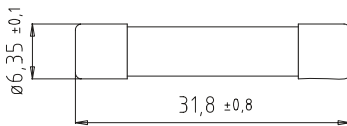


Doorsmelttijden

Nominale stroom	$2 I_n$		$2,75 I_n$		$4 I_n$		$10 I_n$	
	min.	max.	min.	max.	min.	max.	min.	max.
100 mA	-	20 s	2 ms	200 ms	1 ms	30 ms	-	5 ms
125 mA - 10 A	-	20 s	20 ms	1,5 s	8 ms	400 ms	-	80 ms

Bestelnr.	Nominale stroom	Nominaal afschakelvermogen	Spanningsverlies mV	Vermogensverlies W	Smeltintegraal As
L6332FK00-100	100 mA	35 A - AC 250 V	4500	0,7	0,0014
L6332FK00-125	125 mA	35 A - AC 250 V	4000	0,7	0,0034
L6332FK00-160	160 mA	35 A - AC 250 V	3500	0,8	0,007
L6332FK00-200	200 mA	35 A - AC 250 V	650	0,2	0,02
L6332FK00-250	250 mA	35 A - AC 250 V	650	0,3	0,04
L6332FK00-315	315 mA	35 A - AC 250 V	600	0,3	0,08
L6332FK00-400	400 mA	35 A - AC 250 V	500	0,3	0,15
L6332FK00-500	500 mA	35 A - AC 250 V	450	0,3	0,32
L6332FK00-630	630 mA	35 A - AC 250 V	400	0,4	0,26
L6332FK00-800	800 mA	35 A - AC 250 V	350	0,4	0,57
L6332FK01-000	1 A	35 A - AC 250 V	300	0,5	1,1
L6332FK01-250	1,25 A	35 A - AC 250 V	300	0,6	2
L6332FK01-600	1,6 A	35 A - AC 250 V	300	0,7	3,3
L6332FK02-000	2 A	35 A - AC 250 V	250	0,8	6,2
L6332FK02-500	2,5 A	35 A - AC 250 V	220	0,9	13
L6332FK03-150	3,15 A	35 A - AC 250 V	200	1,1	24
L6332FK04-000	4 A	40 A - AC 250 V	200	1,3	40
L6332FK05-000	5 A	50 A - AC 250 V	180	1,4	80
L6332FK06-300	6,3 A	63 A - AC 250 V	170	1,6	150
L6332FK08-000	8 A	80 A - AC 250 V	160	2	240
L6332FK10-000	10 A	100 A - AC 250 V	150	2,3	500
L6332FK12-500	12,5 A	125 A - AC 250 V	140	2,5	650
L6332FK16-000	16 A	160 A - AC 250 V	130	2,8	1250

Afmetingen



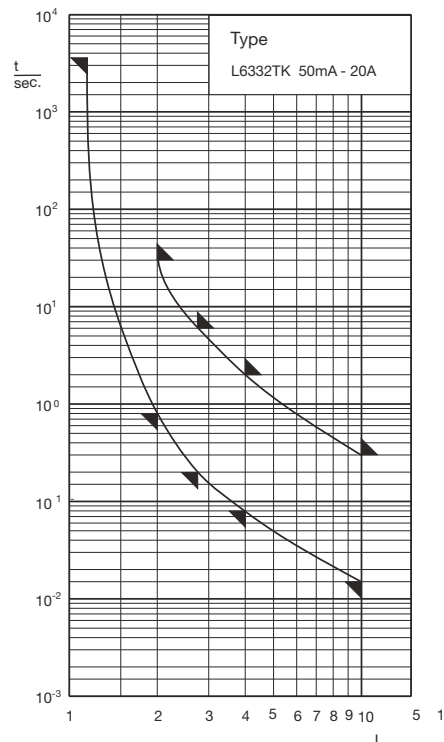
Opbouw

Glazen buisje transparant
Contactvlakken messing, vernikkeld

Eigenschappen

6,3 x 32 mm
250 V
Traag T

Doorsmeltkarakteristiek

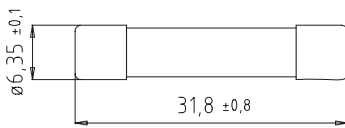


Doorsmelttijden

Nominale stroom	$2 I_n$		$2,75 I_n$		$4 I_n$		$10 I_n$	
	min.	max.	min.	max.	min.	max.	min.	max.
50 mA - 20 A	800 ms	30 s	200 ms	6 s	80 ms	2 s	15 ms	300 ms

Bestelnr.	Nominale stroom	Nominaal afschakelvermogen	Spanningsverlies mV	Vermogensverlies W	Smeltintegraal As
L6332TK00/050	50 mA	35 A / AC 250 V	3000	0,3	0,035
L6332TK00-063	63 mA	35 A - AC 250 V	2500	0,3	0,04
L6332TK00-080	80 mA	35 A - AC 250 V	2000	0,3	0,08
L6332TK00-100	100 mA	35 A - AC 250 V	1500	0,3	0,17
L6332TK00-125	125 mA	35 A - AC 250 V	1200	0,3	0,26
L6332TK00-160	160 mA	35 A - AC 250 V	1100	0,4	0,44
L6332TK00-200	200 mA	35 A - AC 250 V	1000	0,4	0,6
L6332TK00-250	250 mA	35 A - AC 250 V	900	0,5	0,6
L6332TK00-315	315 mA	35 A - AC 250 V	300	0,2	0,35
L6332TK00-400	400 mA	35 A - AC 250 V	300	0,2	0,49
L6332TK00-500	500 mA	35 A - AC 250 V	300	0,3	0,9
L6332TK00-630	630 mA	35 A - AC 250 V	300	0,3	1,4
L6332TK00-800	800 mA	35 A - AC 250 V	250	0,4	3,2
L6332TK01-000	1 A	35 A - AC 250 V	250	0,4	6,5
L6332TK01-250	1,25 A	35 A - AC 250 V	250	0,4	5
L6332TK01-600	1,6 A	35 A - AC 250 V	200	0,5	10
L6332TK02-000	2 A	35 A - AC 250 V	200	0,6	16
L6332TK02-500	2,5 A	35 A - AC 250 V	200	0,7	24
L6332TK03-150	3,15 A	35 A - AC 250 V	200	0,8	42
L6332TK04-000	4 A	40 A - AC 250 V	200	1,0	70
L6332TK05-000	5 A	50 A - AC 250 V	200	1,3	130
L6332TK06-300	6,3 A	63 A - AC 250 V	200	1,6	230
L6332TK08-000	8 A	80 A - AC 250 V	200	2,0	370
L6332TK10-000	10 A	100 A - AC 250 V	150	2,3	630
L6332TK12-500	12,5 A	125 A - AC 250 V	150	2,8	820
L6332TK16-000	16 A	160 A - AC 250 V	150	3,0	1200

Afmetingen



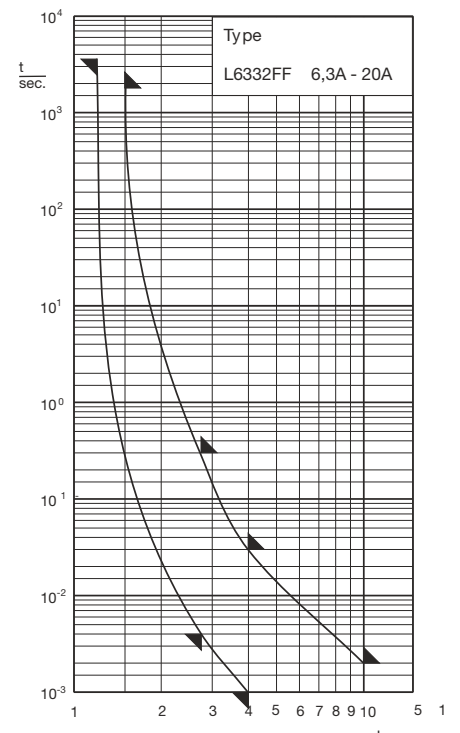
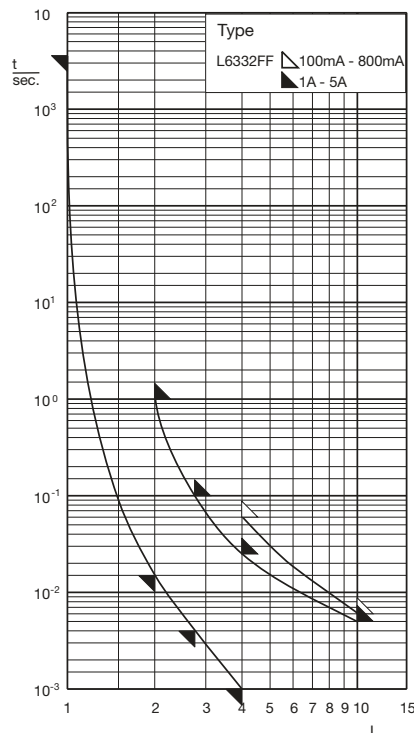
Opbouw

Keramisch buisje met blusand
Contactvlakken messing, vernikkeld

Eigenschappen

6,3 x 32 mm
700 V, 600 V, 500 V
Supersnel FF

Doorsmeltkarakteristiek

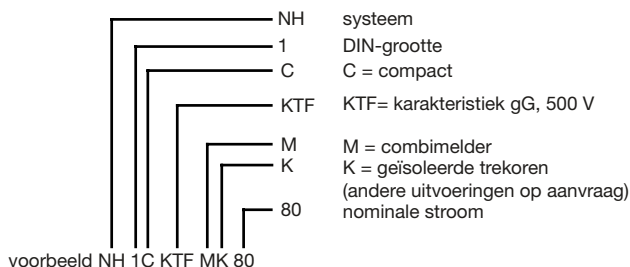


Doorsmelttijden

Nominale stroom	1 I _n		1,2 I _n		2,75 I _n		4 I _n		10 I _n	
	min.	max.	min.	max.	min.	max.	min.	max.	min.	max.
1,6 A - 5 A	1 h	-	4 ms	150 ms	1 ms	25 ms	-	20 ms	-	-
8 - 10 A	-	1 h	4 ms	300 ms	1 ms	30 ms	-	40 ms	-	-

Bestelnr.	Nominale stroom	Nominaal afschakelvermogen	Spanningsverlies mV	Vermogensverlies W	Smeltintegraal As
L6332FF01-600	1,6 A	50 A - AC 700 V	650	1,1	0,31
L6332FF02-000	2 A	50 A - AC 700 V	650	1,4	0,64
L6332FF02-500	2,5 A	50 A - AC 600 V	550	1,4	1,2
L6332FF03-150	3,15 A	50 A - AC 600 V	500	1,6	2,0
L6332FF04-000	4 A	50 A - AC 600 V	450	1,8	5,0
L6332FF05-000	5 A	50 A - AC 600 V	400	2,0	10
L6332FF06-300	6,3 A	50 A - AC 600 V	400	4	3,0
L6332FF08-000	8 A	50 A - AC 600 V	350	4,5	6,5
L6332FF10-000	10 A	50 A - AC 600 V	350	5	12
L6332FF16-000	16 A	50 A - AC 500 V	300	9	31

Typeverklaring



Verklaring karakteristiek (bijv. gG, gM, etc.)

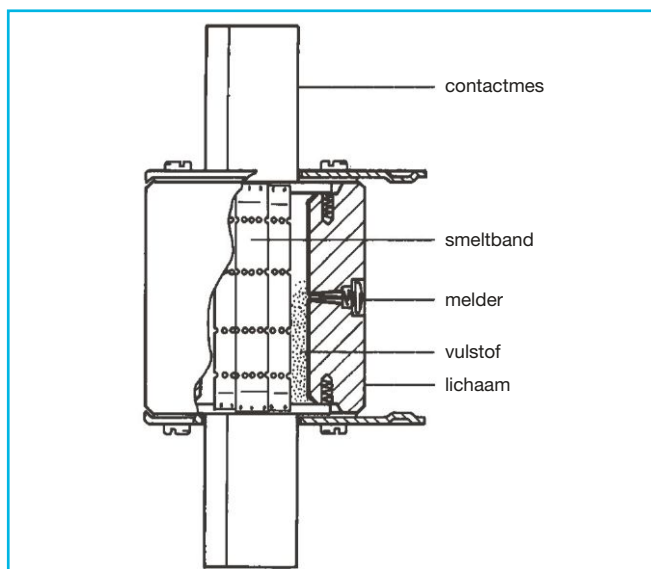
De eerste letter staat voor het onderbrekingsgebied van de smeltpatronen.

- g** = onderbreken in het gehele bereik
 - a** = onderbreken in een gedeelte van het bereik
- De tweede letter staat voor de gebruikscategorie
- G** = algemene toepassing
 - M** = motorbeveiliging
 - R** = halfgeleiderbeveiliging
 - Tr*** = transformatorbeveiliging
 - F*** = snel onderbreken, algemene toepassing
 - FF*** = supersnel onderbreken, algemene toepassing

* worden niet genoemd in de IEC

Hieruit komen de volgende combinaties voort:

- gG** onderbreken in het gehele bereik, algemene toepassing
- gM** onderbreken in het gehele bereik, motorbeveiliging
- aM** onderbreken in een gedeelte van het bereik, motorbeveiliging
- gR** onderbreken in het gehele bereik, halfgeleiderbeveiliging
- aR** onderbreken in een gedeelte van het bereik, halfgeleiderbeveiliging
- gTR** onderbreken in het gehele bereik, transformatorbeveiliging
- gF** onderbreken in het gehele bereik, snel onderbreken
- gFF** onderbreken in het gehele bereik, supersnel onderbreken



Patroonddoorsnede

Toepassing

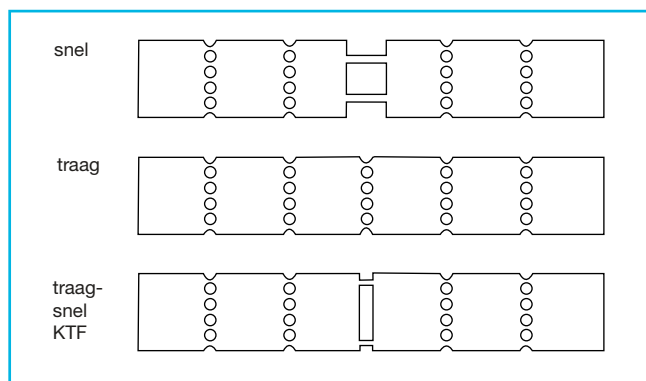
De primaire gegevens voor het herkennen van een smeltpatroon zijn direct op de patronen vermeld, zoals: bouwgroote, nominale stroom A, nominale spanning V met spanningsvorm (wissel- en/of gelijkstroom), type (karakteristiek), schakelvermogen kA, fabrikant, norm, keurmerken, CE markering, recycling, bouwjaar.

De secundaire gegevens die bepaald moeten worden om voor een gebruikssituatie de meest geschikte patroon te kiezen, moeten worden berekend of uit de grafieken worden bepaald.

De belangrijkste gegevens voor de toepassing van mespatronen zijn:

- nominale spanning, 400 V, 500 V en 690 V AC, 250 V en 440 V DC
- nominale stroom vanaf 2 A in bouwgroote 000 tot 1250 A in bouwgroote 4A
- bouwgroote 000 (00C), 00, 1, 2, 3 en 4 A afhankelijk van de nominaalstromen*
- karakteristiek voor het te beveiligen object: gG, aM, gTr
- doorgelaten energie bij een overbelasting respectievelijk kortsluiting

* De bouwgroottes 0 en 4 zijn alleen voor vervangingsmarkt; niet voor nieuwe toepassingen.



De smeltband bepaalt of een tragere of snellere onderbreking plaatsvindt.

Werking

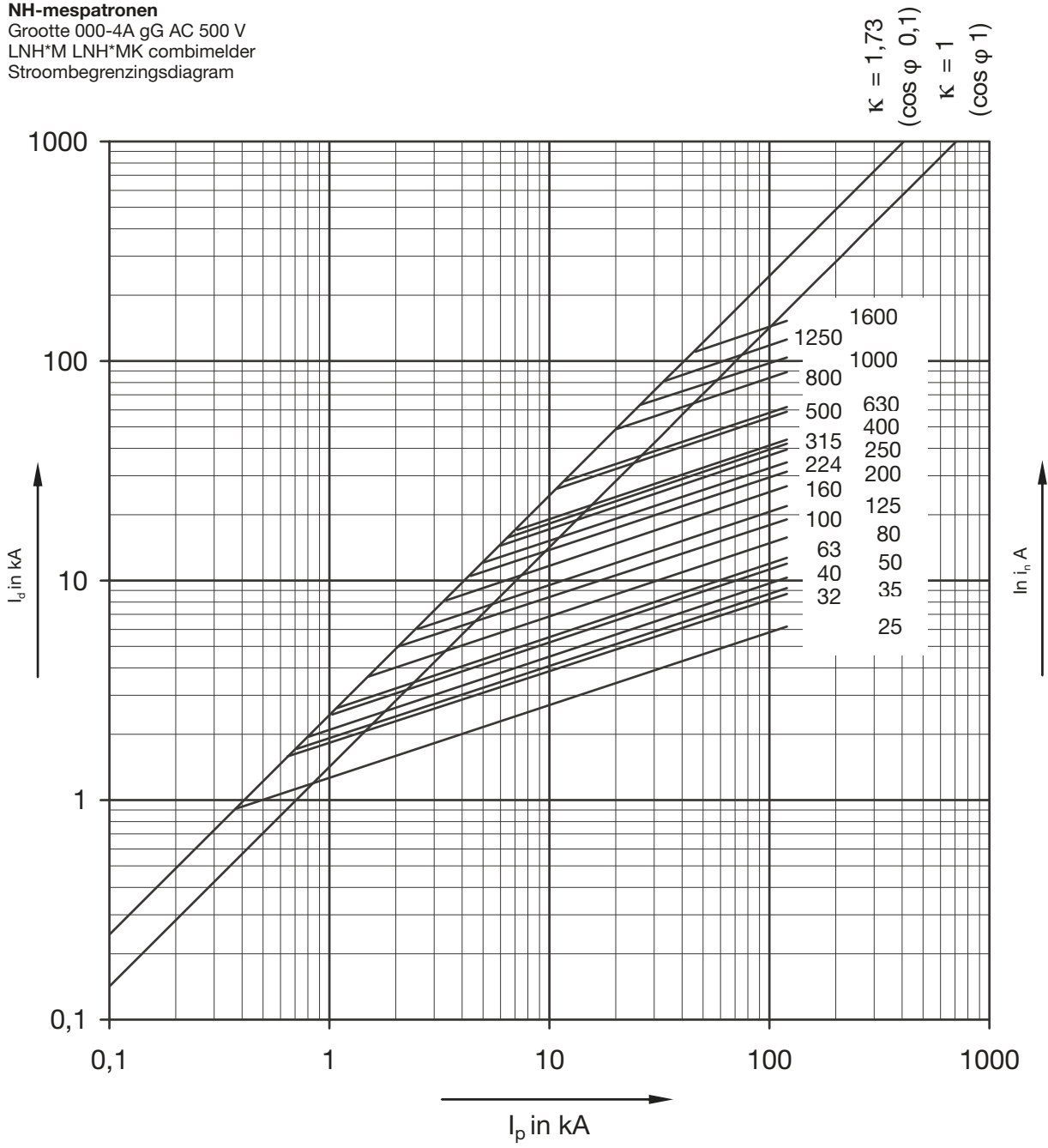
De werking van een mespatroon wordt hoofdzakelijk bepaald door de constructie van de smeltgeleider. Hiermee kan men een patroon specifieke eigenschappen geven voor een bepaalde toepassing. De smeltband bepaalt of er een tragere of een snellere onderbreking plaatsvindt.

Bij overbelasting zal de smeltgeleider zo warm worden, dat het opgebrachte tin (of de tinlegering) met de smeltgeleider reageert. Deze reactie veroorzaakt diffusie van het opgebrachte tin in de smeltgeleider. De smeltgeleider krijgt hierdoor plaatselijk een hogere weerstand. Door deze hogere weerstand volgt een versnelde diffusie totdat de smeltband uiteindelijk smelt.

Deze diffusie is een onomkeerbaar proces. Met de huidige smeltbandtechnologie is rekening gehouden met periodieke overbelasting, waarbij de tijd van diffunderen tot doorsmelten zeer klein gehouden wordt t.o.v. de smeltkarakteristiek. Hiermee wordt de kans op veroudering door periodieke overbelasting zeer klein gehouden.

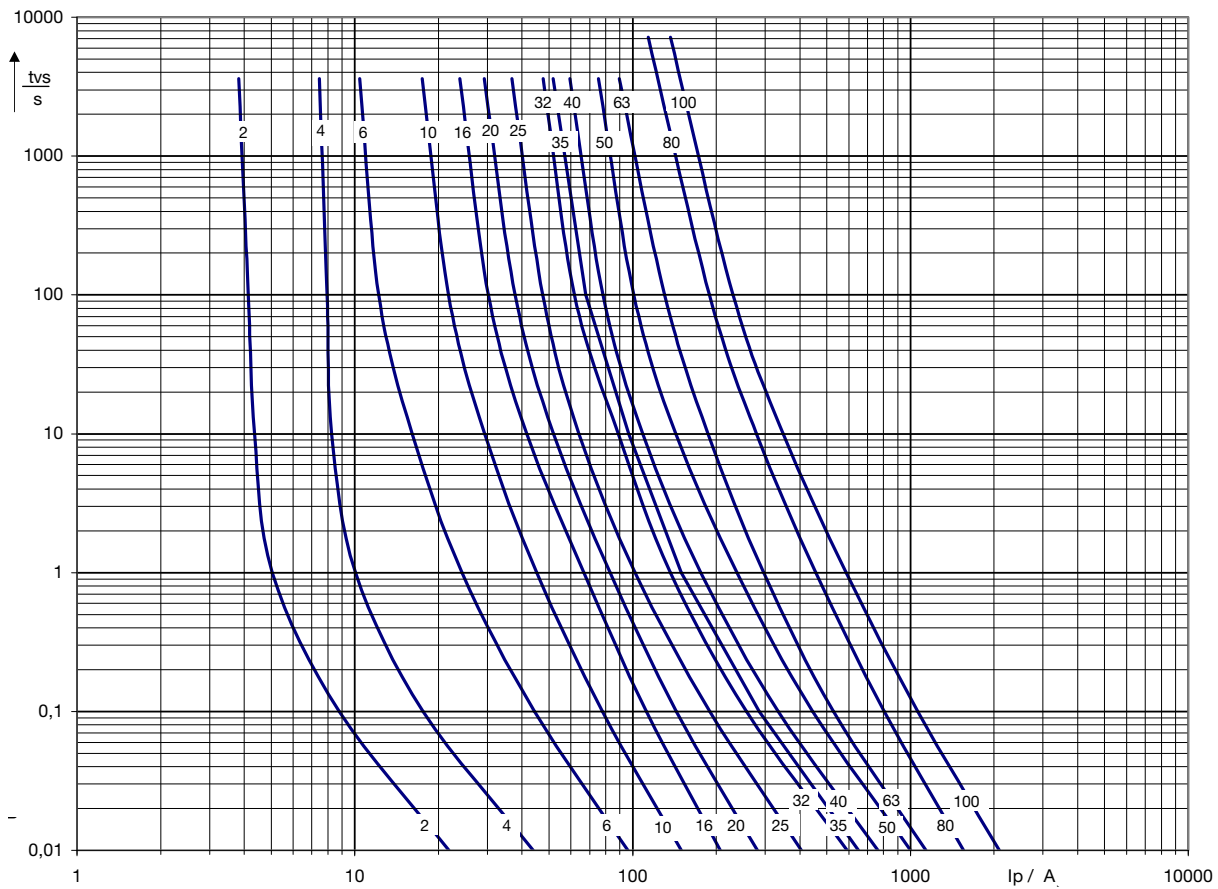
Na het doorsmelten zal er door de drijvende spanning een lichtboog ontstaan. Deze lichtboog zal de einden van de smeltgeleider verder afbranden tot de afstand tussen de einden te groot wordt om de lichtboog in stand te houden. Hiermee heeft de smeltveiligheid de stroomkring onderbroken.

NH-mespatronen
 Grootte 000-4A gG AC 500 V
 LNH*M LNH*MK combimelder
 Stroombegrenzingsdiagram

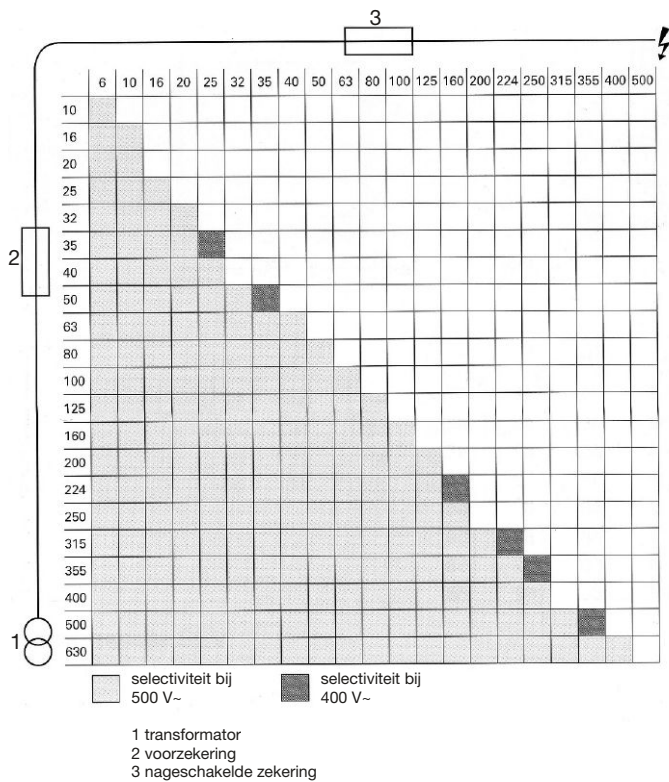


NH-mespatronen

Grootte 000 gG AC 500 V, VDE 0636-2, IEC 60269-2
LNHO*M LNHO*MK combimelder
Doorsmeltkarakteristiek



Selectiviteit voor NH-mespatronen

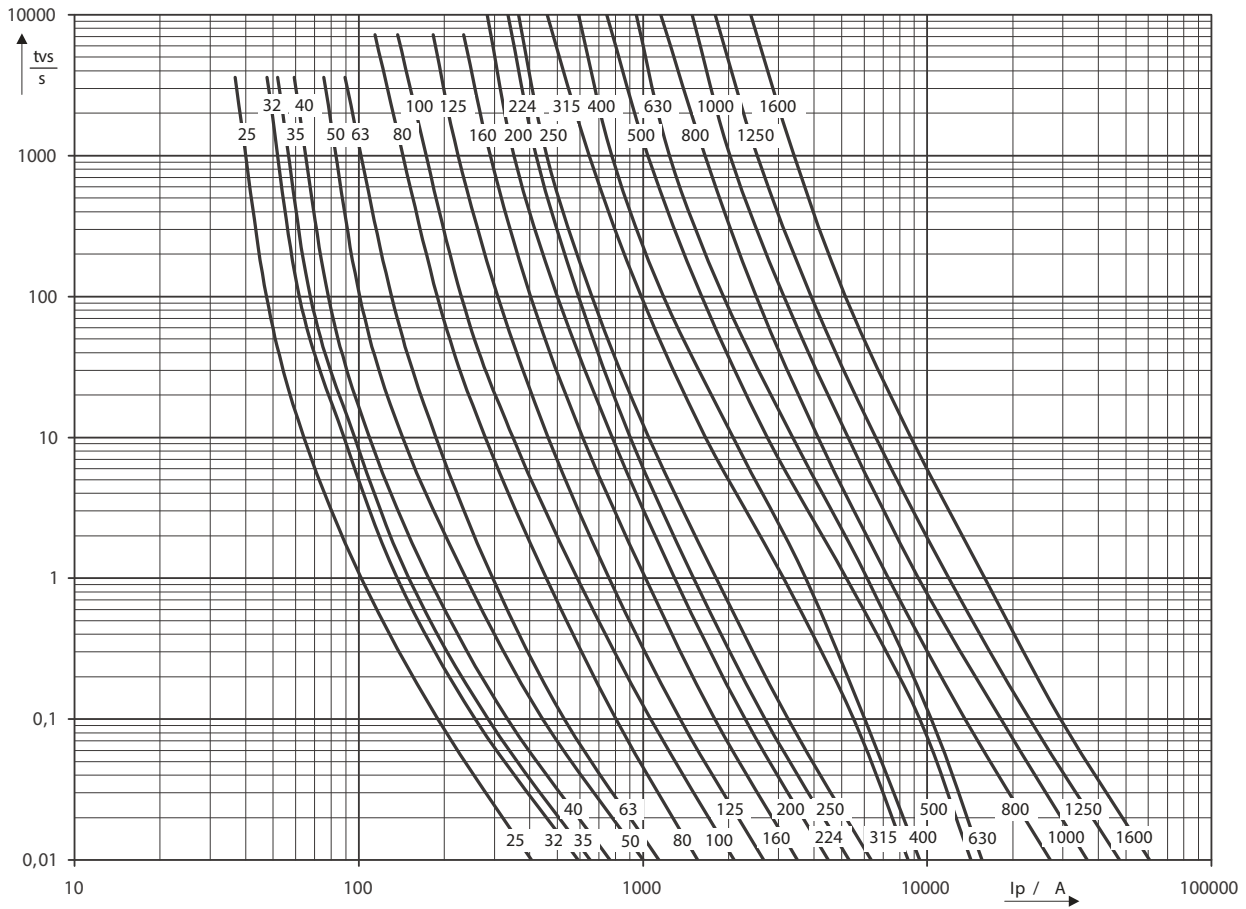


NH-mespatronen

Grootte 00-4A gG AC 500 V, VDE 0636-2, IEC 60269-2

LNH*M LNH*MK combimelder

Doorsmeltkarakteristiek



NH-mespatronen

Grootte 000 - 4A gG AC 500 V, VDE 0636-2;
 IEC 60269-2 LNH* M LNH* MK,
 Integraalwaarde A²s, volgens VDE 0636 deel 2
 IEC 60269-2

Grootte

I _n	000		00		1		2		3		4A	
	Smelten	Totaal	Smelten	Totaal	Smelten	Totaal	Smelten	Totaal	Smelten	Totaal	Smelten	Totaal
A												
6	53,6	280										
10	109	490										
16	199	890										
20	430	1930										
25	890	4010	890	4010	990	4010	990	4010				
32	2475	6900	2475	6900	2475	6900	2475	6900				
35	2990	8380	2990	8380	2990	8380	2990	8380				
40	3970	10100	3970	10100	3970	10100	3970	10100				
50	6330	16150	6330	16150	6330	16150	6330	16150				
63	7430	20800	7430	20800	7430	20800	7430	20800	7430	20800		
80	14250	39900	14250	39900	14250	39900	14250	39900	14250	39900		
100	25340	70900	25340	70900	25340	71000	25340	71000	25340	71000		
125			39600	110800	39600	111000	39600	111000	39600	111000		
160			70400	197100	70400	197100	70400	197100	70400	197100		
200					114400	320000	114400	320000	114400	320000		
224					158400	444000	158400	444000	158400	444000		
250					228000	639000	228000	639000	228000	639000		
315							275900	773000	275900	773000		
355							356400	998000	356400	998000		
400							431200	1207000	431200	1207000	610500	927000
500									766600	2147000	1025 10 ³	1618 10 ³
630									912300	3013000	1767 10 ³	2600 10 ³
800											3499 10 ³	5449 10 ³
1000											5878 10 ³	8708 10 ³
1250											12164 10 ³	18676 10 ³
1600											20347 10 ³	31278 10 ³

Vermogensverlies

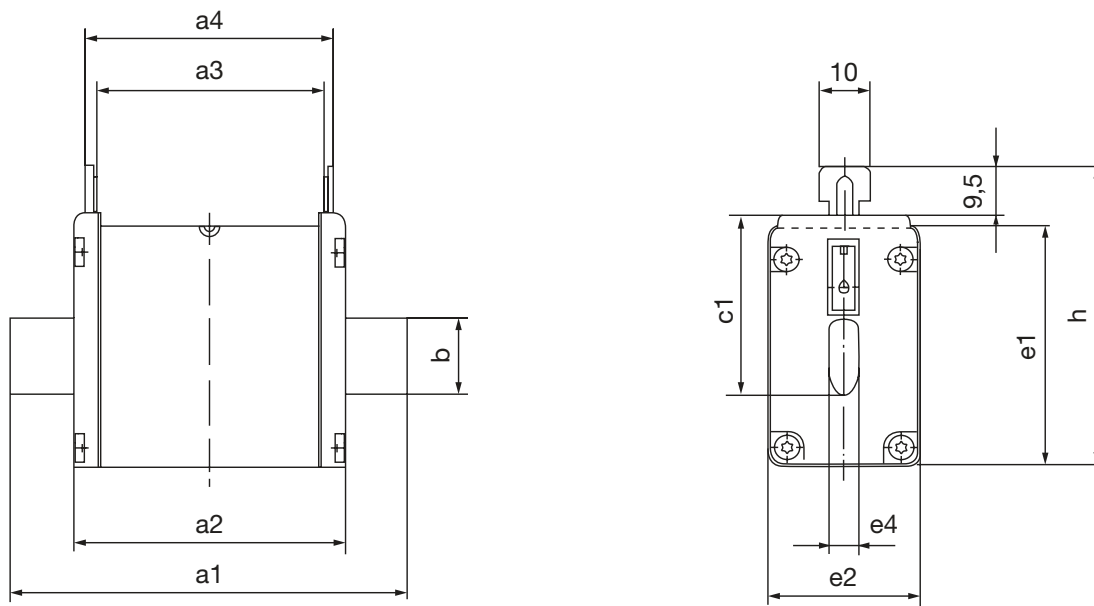
Grootte 000 - 4A gG AC 500 V, VDE 0636-2; IEC 60269

LNH*M LNH*MK combimelder

Vermogensverlies

I _n [A]	Grootte					
	000	00	1	2	3	4A
6	1,6 W					
10	1,1 W					
16	1,8 W		1,8 W			
20	2,3 W		2,3 W			
25	2,4 W	2,4 W	2,4 W			
32	3,1 W	3,1 W	3,1 W			
35	3,0 W	3,0 W	3,0 W			
40	3,7 W	3,7 W	3,7 W			
50	4,1 W	4,1 W	4,1 W	4,1 W		
63	5,4 W	5,6 W	6,6 W	6,8 W		
80	6,5 W	6,8 W	8,0 W	8,3 W		
100	7,5 W	7,5 W	9,4 W	10,7 W		
125		10,0 W	11,8 W	12,2 W		
160		12,0 W	14,6 W	15,0 W		
200			18,0 W	18,5 W		
224			19,0 W	19,2 W	20,0 W	
250			20,0 W	20,6 W	21,1 W	
315				25,0 W	25,0 W	
355				31,5 W	32,0 W	
400				28,5 W	34,0 W	31,2 W
500					43,0 W	36,5 W
630					43,1 W	44,4 W
800						68,0 W
1000						72,9 W
1250						100,5 W
1600						126,2 W

Afmetingen grootte 000



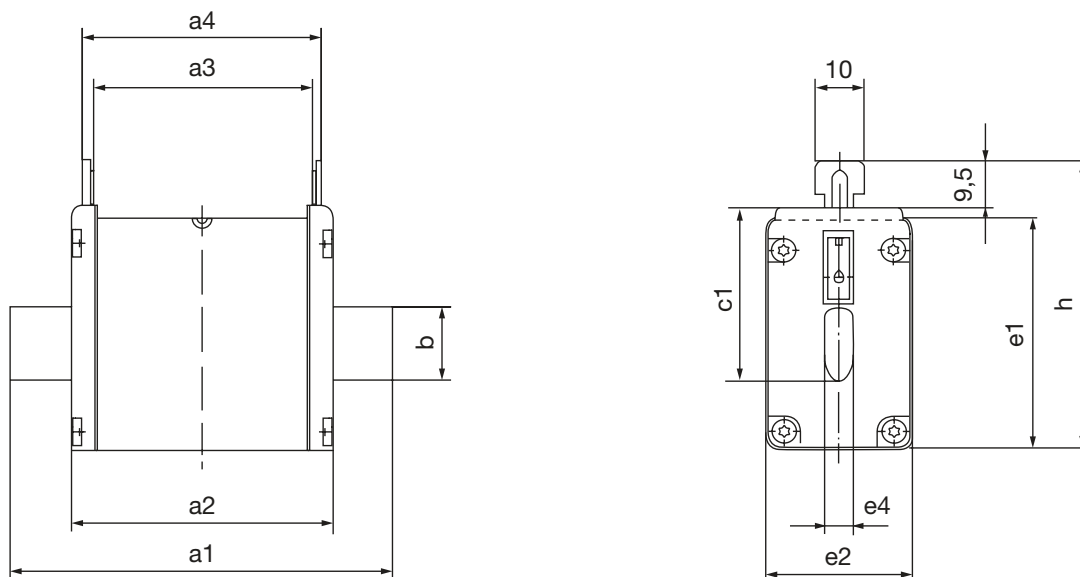
500 V gG met metalen trekoren

Grootte	Nominale stroom	a1	a2	a3	a4	b	c1	e1	e2	e4	h
NH 000	2-100 A	79	52	45,5	49,5	15	35	40,5	20,8	6	52,5

500 V gG met geïsoleerd opgestelde metalen trekoren

Grootte	Nominale stroom	a1	a2	a3	a4	b	c1	e1	e2	e4	h
NH 000	2-100 A	78	53,4	45,7	49,7	15	35	40,5	20,8	6	52,5

Afmetingen grootte 00



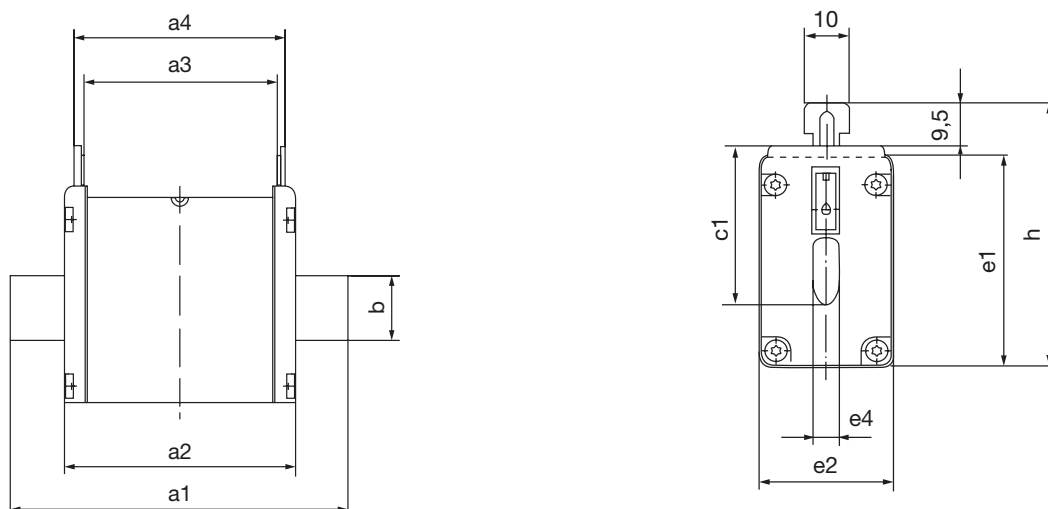
500 V gG met metalen trekoren

Grootte	Nominale stroom	a1	a2	a3	a4	b	c1	e1	e2	e4	h
NH 00	125-160 A	79	52,8	45	50	15	35	47,5	29,5	6	59,5

500 V gG met geïsoleerd opgestelde metalen trekoren

Grootte	Nominale stroom	a1	a2	a3	a4	b	c1	e1	e2	e4	h
NH 00	125-160 A	79	53,5	44,8	49	15	35	47,5	29,5	6	59,5

Afmetingen grootte 1



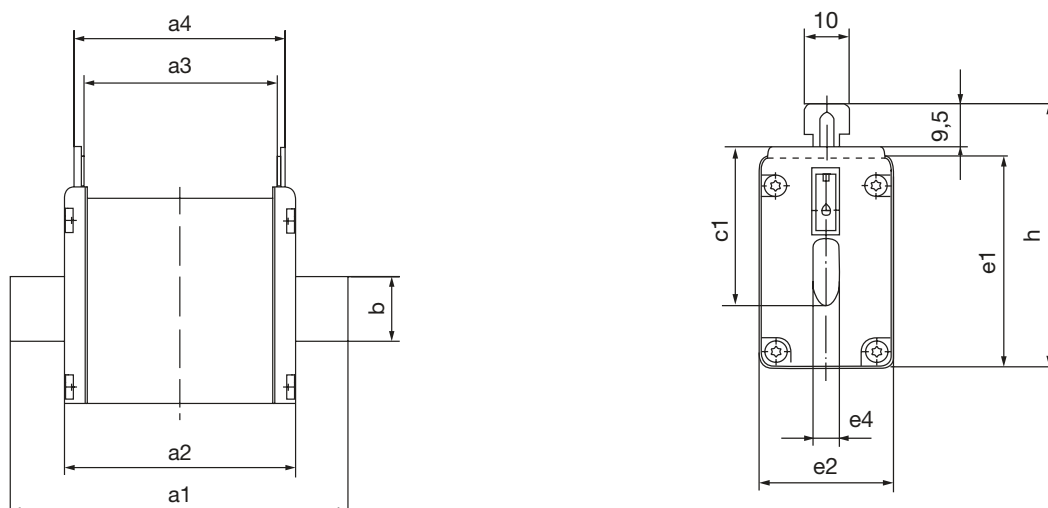
500 V gG met metalen trekoren

Grootte	Nominale stroom	a1	a2	a3	a4	b	c1	e1	e2	e4	h
NH 1C	25-160 A	135	70,8	63	68	15	40	47,5	29,5	6	64,5
NH 1	200-250 A	135	70,8	63	68	20	40	52,5	39,5	6	64,5

500 V gG met geïsoleerd opgestelde metalen trekoren

Grootte	Nominale stroom	a1	a2	a3	a4	b	c1	e1	e2	e4	h
NH 1C	25-160 A	135	71,5	62,8	67	15	40	47,5	29,5	6	64,5
NH 1	200-250 A	135	73,5	63	67,2	20	40	52,5	39,5	6	64,5

Afmetingen grootte 2



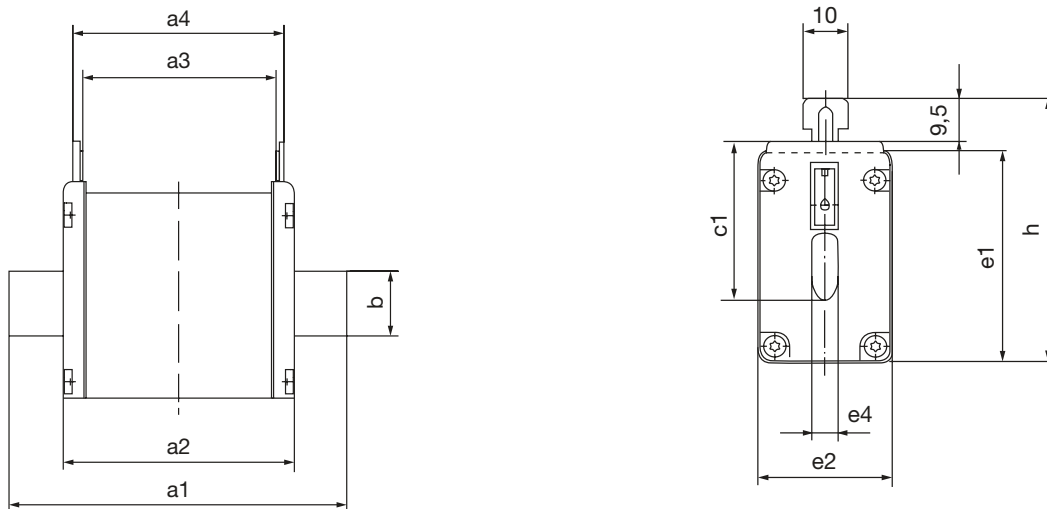
500 V gG met metalen trekoren

Grootte	Nominale stroom	a1	a2	a3	a4	b	c1	e1	e2	e4	h
NH 2C	25-250 A	150	72,3	63	68	20	48	52,5	39,5	6	72,5
NH 2	300-400 A	150	72,3	63	68	26	48	60	51	6	72

500 V gG met geïsoleerd opgestelde metalen trekoren

Grootte	Nominale stroom	a1	a2	a3	a4	b	c1	e1	e2	e4	h
NH 2C	25-250 A	150	73,4	63	67,2	20	48	52,5	39,5	6	72,5
NH 2	300-400 A	150	73,4	63	67,2	26	48	60	51	6	72

Afmetingen grootte 3



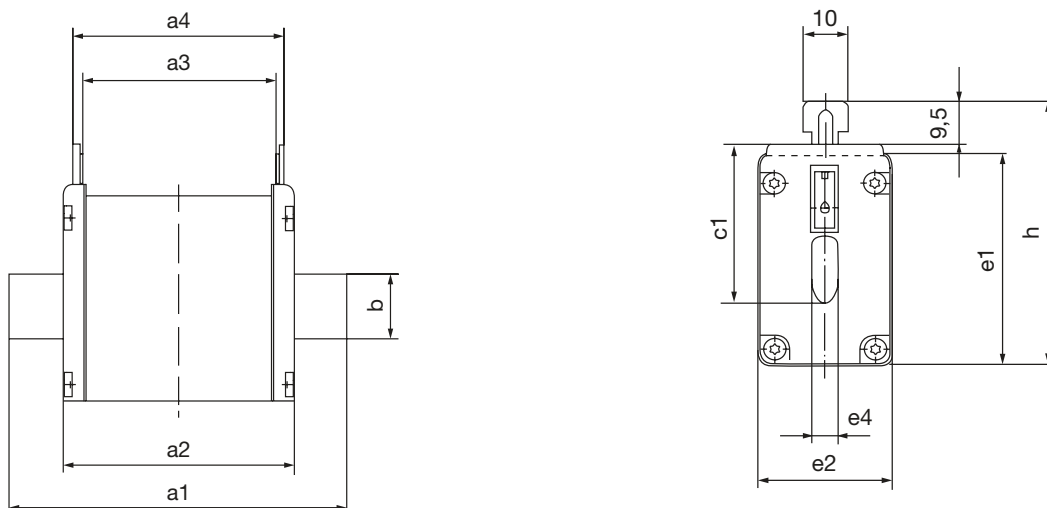
500 V gG met metalen trekoren

Grootte	Nominale stroom	a1	a2	a3	a4	b	c1	e1	e2	e4	h
NH 3C	80-400 A	150	72,3	63	68	26	60	60	51	6	83,5
NH 3	425-630 A	150	72,3	63	68	33	60	74	70	6	86

500 V gG met geïsoleerd opgestelde metalen trekoren

Grootte	Nominale stroom	a1	a2	a3	a4	b	c1	e1	e2	e4	h
NH 3C	160-400 A	150	72,3	63	68	26	60	60	51	6	83,5
NH 3	425-630 A	150	72,3	63	68	33	60	74	70	6	86

Afmetingen grootte 4A



500 V gG met metalen trekoren

Grootte	Nominale stroom	a1	a2	a3	d	b1	c1	e1	e2	f
NH 4A	400-1600 A	200	96	84	3	50	85	109	98	27

Voor transformatorbeveiliging

Nominale spanning: 400 V~

Bedrijfsklasse: gTr volgens VDE 0636/2011

Toepassing: transformatorbeveiliging

Afschakelvermogen: 100 kA

Grootte	I _n (A)	kVA
2	(72)	50
2	(108)	75
2	(144)	100
2	(180)	125
2	(231)	160
2	(289)	200
2	(361)	250
3	(144)	100
3	(231)	160
3	(289)	200
3	(361)	250
3	(455)	315
3	(577)	400
3	(722)	500
3	(909)	630
4AC	(144)	100
4AC	(231)	160
4AC	(289)	200
4AC	(361)	250
4AC	(455)	315
4AC	(577)	400
4A	(722)	500
4A	(909)	630
4A	(1155)	800
4A	(1443)	1000

() = volgens DIN, nominaalstroom
in VDE 0636 niet gestandaardiseerd

Elektrische eigenschappen:

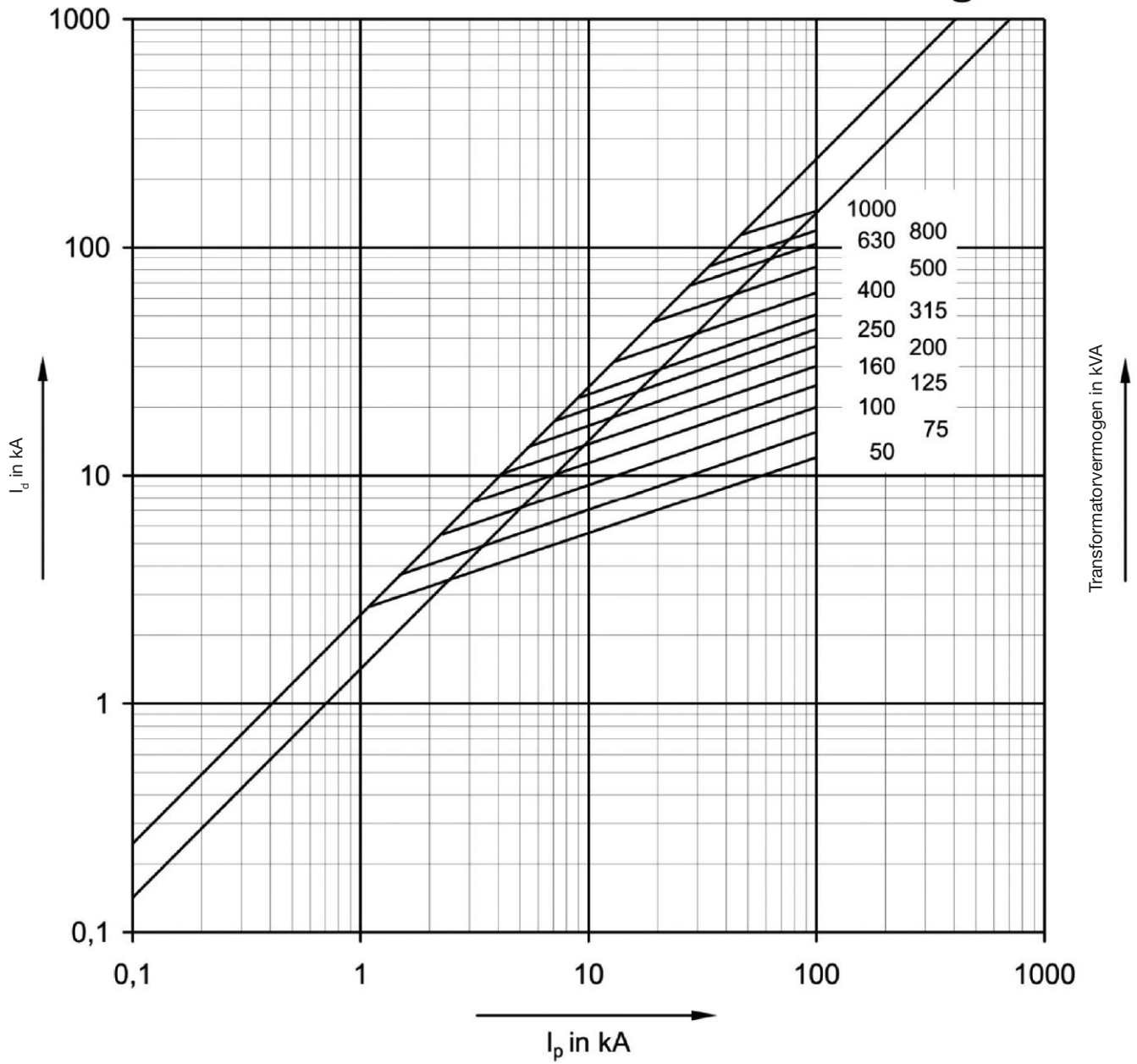
De doorsmeltkarakteristiek is aangepast aan de belastingskarakteristiek van transformatoren en de karakteristiek van hoogspanningszekeringen. De gTr-zekering vult de hoogspanningszekering aan in het "verboden" overstroomgebied. Hierdoor wordt de overbelastbaarheid van transformatoren beter benut. De gTr NH-mespatronen kunnen 1,3 x nominaalstroom van transformatoren voor ten minste 10 uur voeren. Afschakeling volgt binnen 2 uur bij 1,5 x nominaalstroom van de transformator.

Verliesvermogens

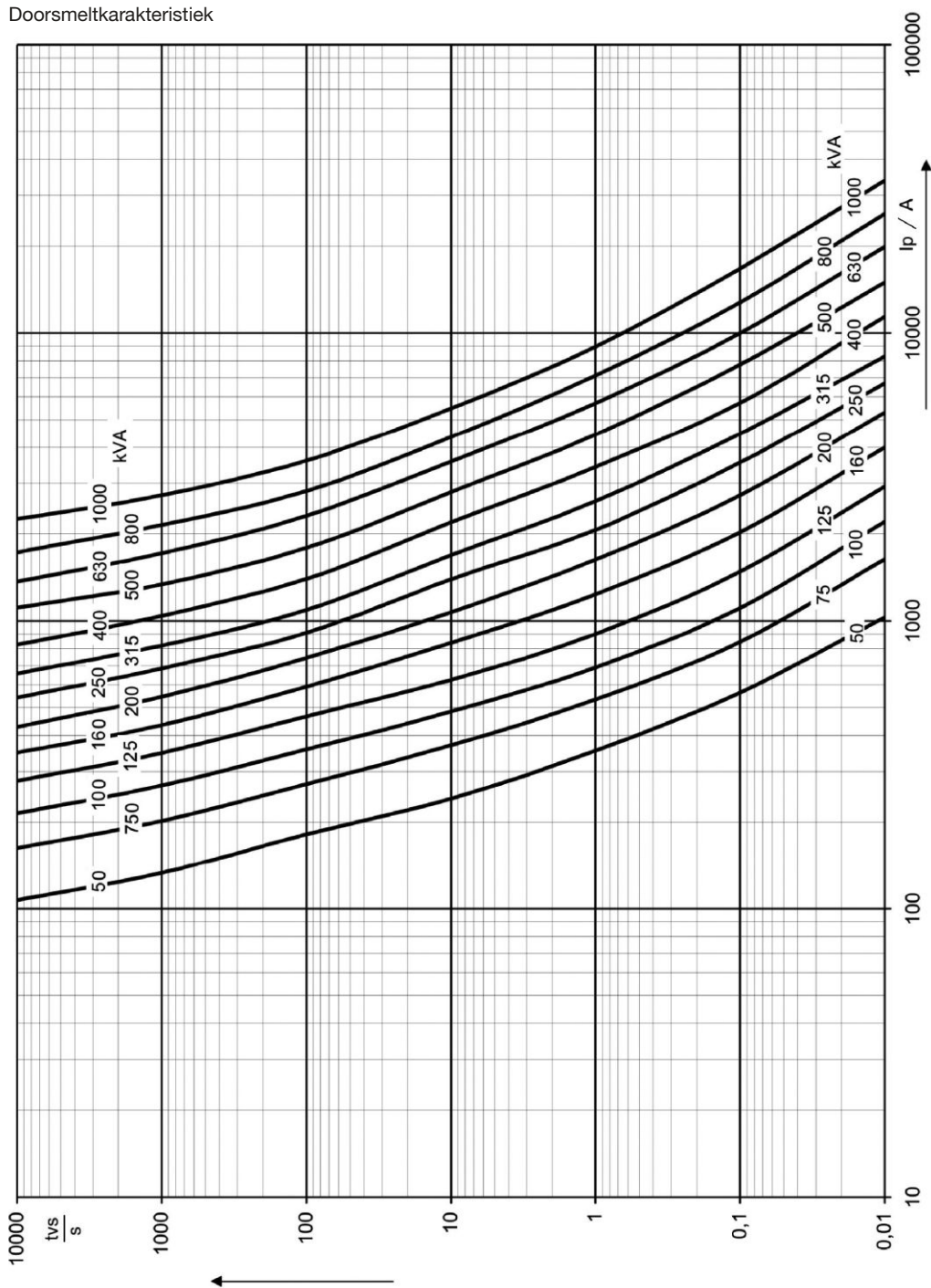
Vermogen transformator	I _n	P _v grootte 2	P _v grootte 3	P _v grootte 4AC/4A
50 kVA	72 A	5,5 W		
75 kVA	108 A	7,8 W		
100 kVA	144 A	10,6 W	10,1 W	12,0 W
125 kVA	180 A	12,8 W	-	-
160 kVA	231 A	15,7 W	16,2 W	14,8 W
200 kVA	289 A	16,0 W	16,0 W	22,5 W
250 kVA	361 A	21,0 W	20,6 W	28,0 W
315 kVA	455 A		25,0 W	31,5 W
400 kVA	577 A		31,0 W	39,0 W
500 kVA	722 A		53,0 W	49,0 W
630 kVA	909 A		62,0 W	66,0 W
800 kVA	1155 A			81,0 W
1000 kVA	1443 A			110,0 W

NH-mespatronen
Grootte 2-4A gTr AC 400 V
LNH*M4T
Stroombegrenzingsdiagram

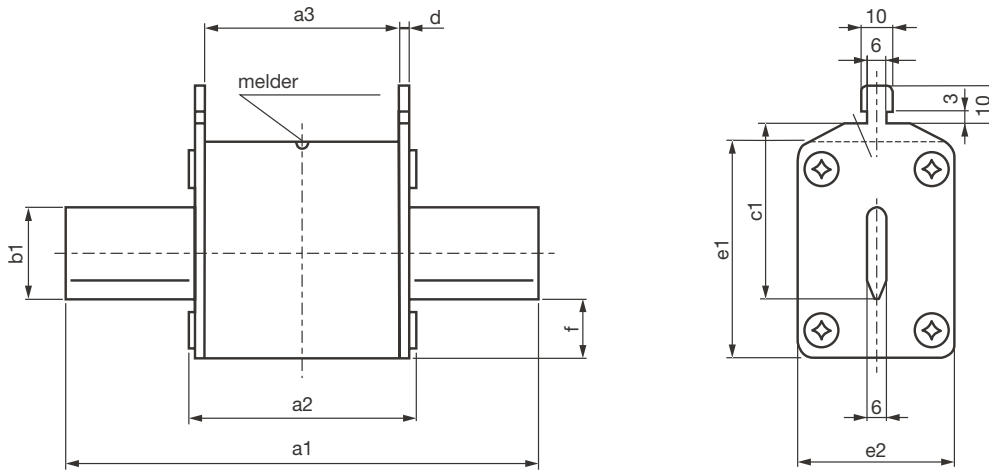
$\kappa = 1,73$
($\cos \varphi 0,1$)
 $\kappa = 1$
($\cos \varphi 1$)



NH-mespatronen
 Grootte 2-4A gTr AC 400 V
 LNH*M4T
 Doorsmeltkarakteristiek

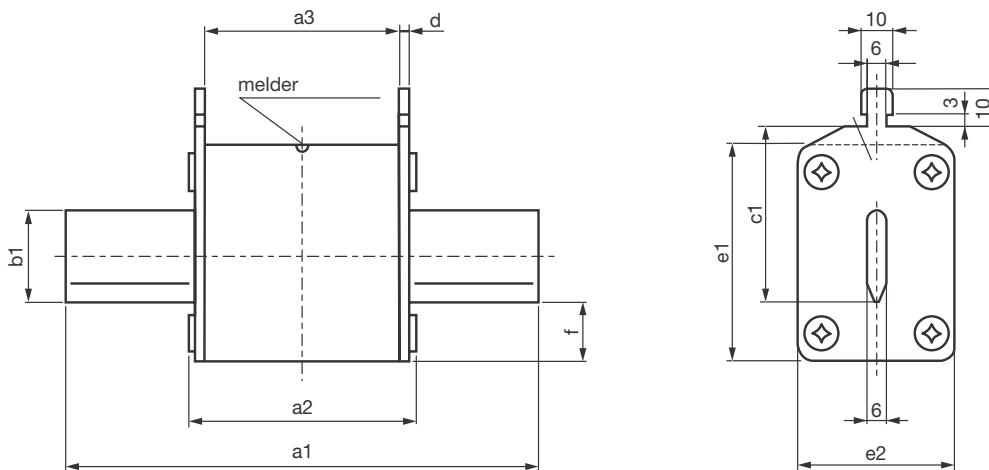


Afmetingen grootte 2



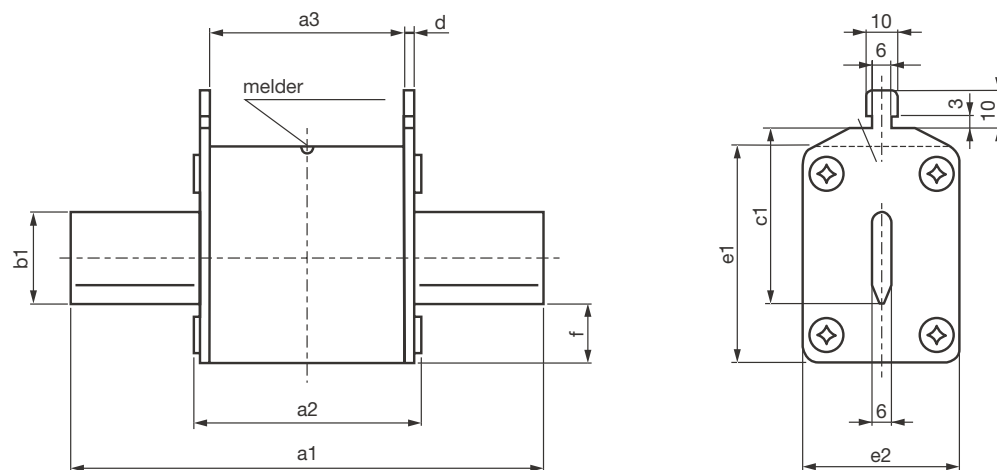
Grootte	Vermogen transformator	a1	a2	a3	d	b1	c1	e1	e2	f
NH 2	50-160 kVA	150	72	62	2,5	20	48	48	40	12
NH 2	200-250 kVA	150	72	62	2,5	25	48	59	50	14

Afmetingen grootte 3



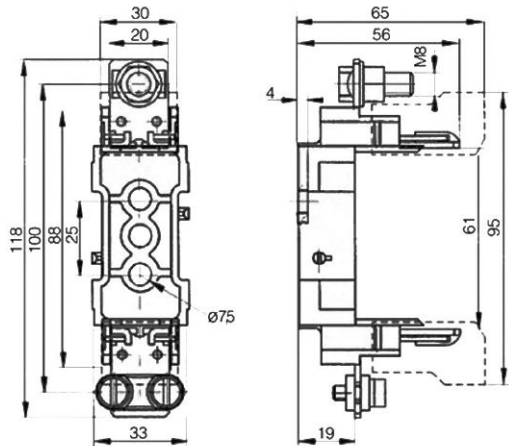
Grootte	Vermogen transformator	a1	a2	a3	d	b1	c1	e1	e2	f
NH 3	100-250 kVA	150	73	62	2,8	25	60	59	50	13
NH 3	315-630 kVA	150	73	62	2,8	32	60	71	71	17

Afmetingen grootte 4A

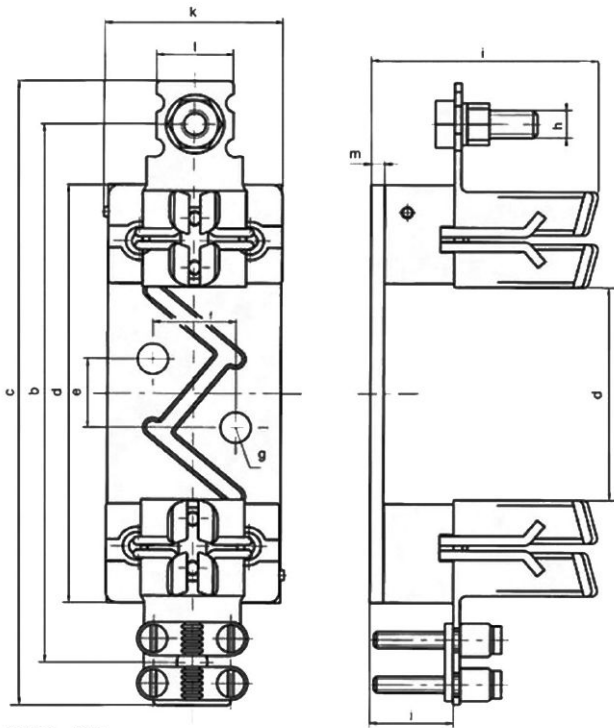


Grootte	Vermogen transformator	a1	a2	a3	d	b1	c1	e1	e2	f
NH 4AC	100-400 kVA	150	72	62	2,5	20	48	48	40	12
NH 4A	500-1000 kVA	150	72	62	2,5	25	48	59	50	14

Mespatroonhouders NH 1-polig



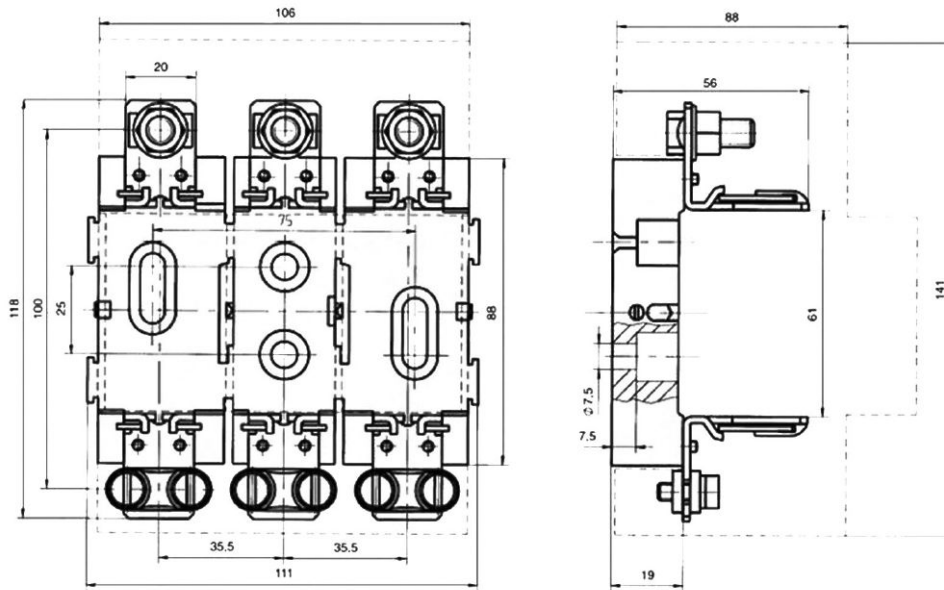
LNH00-UBS



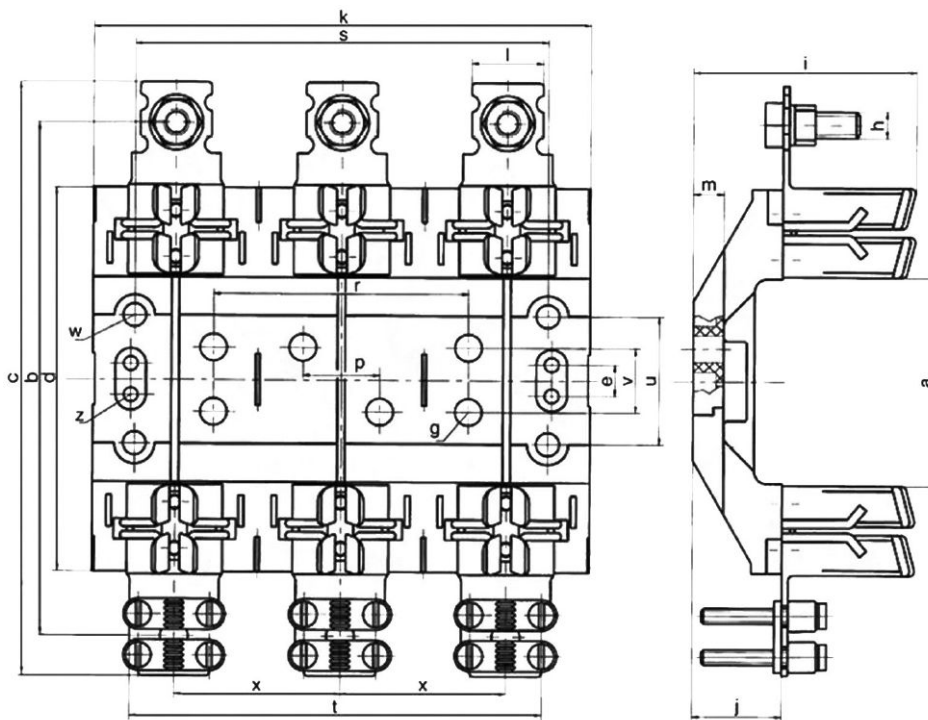
LNH.-ZS

type	a	b	c	d	e	f	g	h	i	j	k	l	m
LNH1-ZS	82	175	205	152	25	30	ø 11	M10	80	35	65	30	5
LNH2-ZS	82	200	230	152	25	30	ø 11	M10	85	35	65	35	5
LNH3-ZS	82	210	242	152	25	30	ø 11	M10	93	35	80	45	5

Mespatroonhouders NH 3-polig



LNH00-X3US



LNH...-X3S

type	a	b	c	d	e	g	h	i	j	k	l	m	p	r	s	t	u	v	w	x	z
LNH1-X3S	82	175	205	150	12	∅ 10,5	M10	80	35	195	30	12	30	100	162	165	50	25	∅ 9	65	∅ 5,5
LNH2-X3S	82	200	230	150	12	∅ 10,5	M10	80	35	195	35	12	30	100	162	165	50	25	∅ 9	65	∅ 5,5

Bijlage

10

pagina

Artikelindex	404
Trefwoorden	422
Algemene verkoop- en leveringsvoorwaarden	424

Bestelnummer	Verp.	Pagina	Bestelnummer	Verp.	Pagina
EG103V	1	283	ERL240	1	239
EG203	1	283	ERL240S	1	242
EG203E	1	283	ERL263	1	239
EG293B	1	285	ERL263S	1	242
EG403E	1	285	ERL418	1	241
EG493E	1	285	ERL418SDC	1	243
EH010	1	287	ERL425	1	240
EH011	1	287	ERL425SDC	1	243
EH110	1	287	ERL625SDC	1	242
EH111	1	287	ESC001	10	244
EH171	1	287	ESC002	10	244
EH191	1	287	ESC003	10	244
EH209	1	287	ESC080	1	228
EH210	1	287	ESC125	1/12	239
EH211	1	287	ESC125S	1	242
EH271	1	287	ESC126	1	239
EH710	1	287	ESC225	1/12/1	239
EH711	1	287	ESC225S	1	242
EH712	1	287	ESC226	1/12/1	240
EH770	1	287	ESC227	12/1	240
EH771	1	287	ESC240	4/1	239
EK081	1	295	ESC240S	1	242
EK082	1	295	ESC241	1	240
EK083	1	295	ESC263	1	239
EK086	1	295	ESC263S	1	242
EK186	1	294	ESC264	1	240
EK187	1	294	ESC325	1	240
EMN001	6	249	ESC325S	1	242
EMN005	1	249	ESC326S	1	243
EN145	1	244	ESC340	1	240
EN146	1	244	ESC340S	1	242
EPN050	1	247	ESC363	1	240
EPN051	1	247	ESC363S	1	242
EPN052	1	247	ESC425	1/6/1	240
EPN053	1	247	ESC425S	1	243
EPN410	1	246	ESC426	1	241
EPN501	1	245	ESC426S	1	243
EPN503	1	245	ESC427	1	241
EPN510	12	245	ESC427S	1	243
EPN511	12	245	ESC428	1	241
EPN513	1	245	ESC428S	1	243
EPN515	1	245	ESC440	4/1	240
EPN518	1	245	ESC440S	1	243
EPN519	1	245	ESC441	1	241
EPN520	1	245	ESC442	1	241
EPN521	1	245	ESC443	1	241
EPN524	1	245	ESC463	4/1	240
EPN525	1	245	ESC463S	1	243
EPN526	1	245	ESC464	1	241
EPN528	1	245	ESC465	1	241
EPN540	1	246	ESC466	1	241
EPN541	1	246	ESD125	1	239
EPN546	1	245	ESD125S	1	242
EPN548	1	246	ESD225	1/12	239
EPS410B	1	246	ESD225S	1	242
EPS450B	1	246	ESD226	1	240
ERC125	1/12	239	ESD227	12	240
ERC125S	1	242	ESD240	1	239
ERC216	12	239	ESD240S	1	242
ERC217	1	240	ESD241	1	240
ERC218	12	240	ESD263	1	239
ERC225	1/12/1	239	ESD263S	1	242
ERC225S	1	242	ESD264	1	240
ERC226	1/12/1	240	ESD325S	1	242
ERC240	4/1	239	ESD326S	1	243
ERC240S	1	242	ESD425	1/6	240
ERC263	1	239	ESD425S	1	243
ERC316	1	240	ESD425SDC	1	243
ERC325	1	240	ESD426	1	241
ERC325S	1	242	ESD426S	1	243
ERC416	1	240	ESD427	1	241
ERC418	1	241	ESD427S	1	243
ERC425	1/6/1	240	ESD428	1	241
ERC425S	1	243	ESD428S	1	243
ERC426	1	241	ESD440	1	240
ERC427	1	241	ESD440S	1	243
ERC428	1	241	ESD463	1	240
ERC625S	1	242	ESD463S	1	243
ERD216	12	239	ESD464	1	241
ERD217	1	240	ESL125	1	239
ERD218	12	240	ESL225	1	239
ERD225	1/12	239	ESL226	1	240
ERD225S	1	242	ESL227	1	240
ERD225SDC	1	242	ESL240	1	239
ERD240	1	239	ESL240S	1	242
ERD240S	1	242	ESL241	1	240
ERD263	1	239	ESL263	1	239
ERD263S	1	242	ESL263S	1	242
ERD418	1	241	ESL264	1	240
ERD418S	1	243	ESL326SDC	1	243
ERD425	1/6	240	ESL425	1	240
ERD425S	1	243	ESL425SDC	1	243
ERD625S	1	242	ESL426	1	241
ERD625SDC	1	242	ESL426SDC	1	243
ERL216	1	239	ESL427	1	241
ERL217	1	240	ESL427SDC	1	243
ERL218	1	240	ESL428	1	241
ERL225	1	239	ESL428SDC	1	243

Bestelnummer		Verp.	Pagina	Bestelnummer		Verp.	Pagina
FZ624EN	Sokkel IP44 v. veldverd., 1050x200x160 mm	1	94	HMC299	Installatieautomaat 2p 125 A 15 kA	1	155
FZ757A4	Tekeninghouder zelfklevend A4, vouwrand	20	96	HMC380	Installatieautomaat 3p 80 A 15 kA	1	155
FZ757A5	Tekeninghouder zelfklevend A5, vouwrand	20	96	HMC390	Installatieautomaat 3p 100 A 15 kA	1	155
FZ757M	Tekeninghouder univers magnetisch A4	30	96	HMC399	Installatieautomaat 3p 125 A 15 kA	1	155
FZ758	Kabelinvoertulen, set: inhoud 2xM32, 10xM25, 14xM20	1	83	HMC480	Installatieautomaat 4p 80 A 15 kA	1	155
FZ791N	Lakstift RAL9010	1	96	HMC490	Installatieautomaat 4p 100 A 15 kA	1	155
FZ794	Tekeninghouder A4-formaat doorzichtig, zelfklevend, kunststof	10	96	HMC499	Installatieautomaat 4p 125 A 15 kA	1	155
FZ803B	Ophangbeugels IP44/54 verd. (4 st.)	1 set	95	HMD180	Installatieautomaat 1p 80 A 15 kA	1	155
FZ803D	Afstandstukken mont. quickset (4 st.)	1 set	95	HMD190	Installatieautomaat 1p 100 A 15 kA	1	155
FZ818	Tekeninghouder A4, kunststof	1	96	HMD199	Installatieautomaat 1p 125 A 15 kA	1	155
FZ821N	Sluiting IP44 vierkant 8 mm verzegelbaar	1	95	HMD280	Installatieautomaat 2p 80 A 15 kA	1	155
FZ822N	Sluiting IP44 vierkant 7 mm verzegelbaar	1	95	HMD290	Installatieautomaat 2p 100 A 15 kA	1	155
FZ823N	Sluiting IP44 v. schroevendraaier verzegelbaar	1	95	HMD299	Installatieautomaat 2p 125 A 15 kA	1	155
FZ824N	Sluiting IP44 cilinderslot verzegelbaar	1	95	HMD380	Installatieautomaat 3p 80 A 15 kA	1	155
FZ850S	Kabelopvangprofiel v. 160/205 mm verd.s, 1 veldbreedte	1	94	HMD390	Installatieautomaat 3p 100 A 15 kA	1	155
FZ900	Inbouwset wandverd. IP44/54	1 set	90	HMD399	Installatieautomaat 3p 125 A 15 kA	1	155
FZ980	Stangenset, isolatiekous univers, IP44/54, H= 500 mm	1	92	HMD480	Installatieautomaat 4p 80 A 15 kA	1	155
FZ981	Stangenset, isolatiekous univers, IP44/54, H= 650 mm	1	92	HMD490	Installatieautomaat 4p 100 A 15 kA	1	155
FZ982	Stangenset, isolatiekous univers, IP44/54, H= 800 mm	1	92	HMD499	Installatieautomaat 4p 125 A 15 kA	1	155
FZ983	Stangenset, isolatiekous univers, IP44/54, H= 950 mm	1	92	HZ022	Hulpcont. 1 maak+1 verbreek lastsch. 125-160 A compact	1	232
FZ984	Stangenset, isolatiekous univers, IP44/54, H= 1100 mm	1	92	HZ062	Afschermkap lastsch.s 125, 160 A (boven of onder)	1	232
G				HZ072	Aansluitklemmen 4p 160 A (3 st.)	1 set	232
GD102E	Miniverd. 2 modulen	1	62	HZ082	Aansluitklemmen 4p 160 A (4 st.)	1 set	232
GD104E	Miniverd. 4 modulen	1	62	HZ156R	Doorverbindingsrail omschakel. 100-125 A	1	237
GD106E	Miniverd. 6 modulen	1	62	HZ160R	Hulpcont. 2 wissel omschakel. 100-125 A	1	237
GD108E	Miniverd. 8 modulen	1	62	HZC002	Draaibediening lastsch. HA304-407; veiligheidslastsch. HFD312-440	1	232
GD110E	Miniverd. 10 modulen	1	62	HZC010	Draaibediening lastsch. HA, M1-2	1	230
GP102P	Deur wit v. miniverd. GD102E	1	63	HZC014	Draaibediening lastsch. HA, MV	1	231
GP102T	Zichtvensterdeur v. miniverd. GD102E	1	63	HZC016	Draaibediening omschakel. HI 3 posities, M1-2	1	236
GP104P	Deur wit v. miniverd. GD104E	1	63	HZC103	Verlengas lastsch. HA306-407 of omschakel. HI40xR, lengte 200 mm	1	232
GP104T	Zichtvensterdeur v. miniverd. GD104E	1	63	HZC104	Verlengas lastsch. HA306-407 of omschakel. HI40xR, lengte 320 mm	1	232
GP106P	Deur wit v. miniverd. GD106E	1	63	HZC111	Verlengas lastsch. HA/Hi, lengte 150 mm M1-2	1	230
GP106T	Zichtvensterdeur v. miniverd. GD106E	1	63	HZC112	Verlengas lastsch. HA/Hi, lengte 200 mm M1-2	1	230
GP108P	Deur wit v. miniverd. GD108E	1	63	HZC113	Verlengas lastsch. HA/Hi, lengte 320 mm M1-2	1	230
GP108T	Zichtvensterdeur v. miniverd. GD108E	1	63	HZC114	Verlengas lastsch. HA, lengte 150 mm MV	1	231
GP110P	Deur wit v. miniverd. GD110E	1	63	HZC115	Verlengas lastsch. HA, lengte 200 mm MV	1	231
GP110T	Zichtvensterdeur v. miniverd. GD110E	1	63	HZC116	Verlengas lastsch. HA, lengte 320 mm MV	1	231
GZ04E	PE-klem miniverd. 1x4, groen/geel	1	63	HZC211	Afschermkap set 3p M1	1	230
GZ04N	N-klem miniverd. 1x4, blauw	1	63	HZC212	Afschermkap set 4p M1	1	230
GZ07E	PE-klem miniverd. 1x7, groen/geel	1	63	HZC213	Afschermkap set 3p M2	1	230
GZ07N	N-klem miniverd. 1x7, blauw	1	63	HZC214	Afschermkap set 4p M2	1	230
GZ100G	Kabelinvoertule M20 miniverd.	1	63	HZC217	Afschermkap set 3p MV	1	231
GZ104S	Klemmendraagr v. miniverd. GD104E	1	63	HZC218	Klemmenafdekk. 4p 20-160 A	1	231
GZ106S	Klemmendraagr v. miniverd. GD106E	1	63	HZC311	Hulpcont. 1 maak+1 verbreek lastsch. M1-2-V	1	230
GZ108S	Klemmendraagr v. miniverd. GD108E	1	63	HZC312	Hulpcont. 2 maak lastsch. M1-2-V	1	230
GZ110S	Klemmendraagr v. miniverd. GD110E	1	63	HZC707	Doorverbindingsrail 20-40 A, 4p, v. HIM402/404	1	236
H				HZC709	Doorverbindingsrail 63-80 A, 4p, v. HIM406/408	1	236
HA306	Lastscheider 3p 125 A modulair compact	1	232	HZ001	Draaibediening 3 posities omschakel. HI40xR; 1 positie vergrendelb.	1	237
HA307	Lastscheider 3p 160 A modulair compact	1	232	HZ1004	Draaibediening 3 posities omschakel. HI40xR; 3 posities vergrendelb.	1	237
HA406	Lastscheider 4p 125 A modulair compact	1	232	HZ1210	Verzegelbare afdekk.	1	238
HA407	Lastscheider 4p 160 A modulair compact	1	232	HZ1230	Eenfase spanningsaftakking	1	238
HAB303	Lastscheider 3p 32 A modulair M1	1	229	HZ1300	Hulpcont. 1NO+1NC 20-160 A	1	238
HAB304	Lastscheider 3p 40 A modulair M1	1	229	HZ1400	Doorverbindingsrail 2x4p 63-125 A	1	238
HAB306	Lastscheider 3p 63 A modulair M1	1	229	HZ1401	Doorverbindingsrail 2x4p 160 A	1	238
HAB402	Lastscheider 4p 20 A modulair M1	1	229	J			
HAB403	Lastscheider 4p 32 A modulair M1	1	229	JP015	Afdekkstrook 18 modulen RAL9010 v. Vega	10	78
HAB404	Lastscheider 4p 40 A modulair M1	1	229	K			
HAB406	Lastscheider 4p 63 A modulair M1	1	229	K01A	Afdekkap v. verdeelklemmen K02SN, K03SN	20	103
HAC308	Lastscheider 3p 80 A modulair M2	1	229	K02SN	Verdeelklem 1p 1x25 mm ² +2x16 mm ²	20	103
HAC406	Lastscheider 4p 63 A modulair M2	1	229	K03SN	Verdeelklem 1p 1x25 mm ² +4x16 mm ²	20	103
HAC408	Lastscheider 4p 80 A modulair M2	1	229	K10A	Afdekkap v. verdeelklem K18SN	10	103
HAC410	Lastscheider 4p 100 A modulair M2	1	229	K150AE	Aansluitklem 1p, 25-150 mm ² , groen/geel	1	116
HAE310	Lastscheider 3p 100 A modulair MV	1	231	K150AL	Aansluitklem 1p, 25-150 mm ² , grijs	1	116
HAE312	Lastscheider 3p 125 A modulair MV	1	231	K150AN	Aansluitklem 1p, 25-150 mm ² , blauw	1	116
HAE316	Lastscheider 3p 160 A modulair MV	1	231	K18SN	Verdeelklem 2p 1x25 mm ² , 2x16 mm ²	10	103
HAE410	Lastscheider 4p 100 A modulair MV	1	231	K20A	Afdekkap v. verdeelklemmen K28N, K29N	10	103
HAE412	Lastscheider 4p 125 A modulair MV	1	231	K22	Verdeelklem 2p 1x35 mm ² , 2x25 mm ²	2	105
HAE416	Lastscheider 4p 160 A modulair MV	1	231	K240AE	Aansluitklem 1p, 35-240 mm ² , groen/geel	1	116
HI405R	Omschakel. 4p 100 A modulair compact	1	237	K240AL	Aansluitklem 1p, 35-240 mm ² , grijs	1	116
HI406R	Omschakel. 4p 125 A modulair compact	1	237	K240AM	Aansluitklem 1p, 35-240 mm ² , blauw	1	116
HIC406A	Omschakel. motorbediend 4p 63 A modulair HIC	1	238	K25A	Verdeelklem 2p 2x35 mm ² +4x25 mm ²	2	105
HIC408A	Omschakel. motorbediend 4p 80 A modulair HIC	1	238	K28N	Verdeelklem 4p 1x25 mm ² , 4x16 mm ²	5	103
HIC410A	Omschakel. motorbediend 4p 100 A modulair HIC	1	238	K29N	Verdeelklem 4p 1x25 mm ² , 2/4x16 mm ²	5	103
HIC412A	Omschakel. motorbediend 4p 125 A modulair HIC	1	238	K34A	Afdekkap v. verdeelklemmen K37N, K46N	10	103
HIC416A	Omschakel. motorbediend 4p 160 A modulair HIC	1	238	K37N	Verdeelklem 4p 1x25 mm ² , 2/6x16 mm ²	5	103
HIM402	Omschakel. 4p 20 A modulair M1	1	236	K46N	Verdeelklem 5p 1x25 mm ² , 2x16 mm ²	5	103
HIM404	Omschakel. 4p 40 A modulair M1	1	236	K50AE	Aansluitklem 1p, 2, 5-50 mm ² , groen/geel	1	116
HIM406	Omschakel. 4p 63 A modulair M2	1	236	K50AL	Aansluitklem 1p, 2, 5-50 mm ² , grijs	1	116
HIM408	Omschakel. 4p 80 A modulair M2	1	236	K50AN	Aansluitklem 1p, 2, 5-50 mm ² , blauw	1	116
HMB180	Installatieautomaat 1p 80 A 15 kA	1	155	K64	Verdeelklem 1p 1x35 mm ² , 2x25 mm ²	4	105
HMB190	Installatieautomaat 1p 100 A 15 kA	1	155	K65	Verdeelklem 1p 1x35 mm ² , 4x25 mm ²	4	105
HMB199	Installatieautomaat 1p 125 A 15 kA	1	155	K65A	Verdeelklem 4p 1x35 mm ² , 2/4x25 mm ²	1	105
HMB280	Installatieautomaat 2p 80 A 15 kA	1	155	K66A	Verdeelklem 4p 1x35 mm ² , 2/6x25 mm ²	1	105
HMB290	Installatieautomaat 2p 100 A 15 kA	1	155	KB163N	Doorverbindingsrail blauw 13x1p 63 A (5 st.)	1	27
HMB299	Installatieautomaat 2p 125 A 15 kA	1	155	KB163P	Doorverbindingsrail bruin 13x1p 63 A (5 st.)	1	27
HMB380	Installatieautomaat 3p 80 A 15 kA	1	155	KB263A	Doorverbindingsrail stift 2p v. 6 autom., 63 A	10	170
HMB390	Installatieautomaat 3p 100 A 15 kA	1	155	KB280Q	Doorverbindingsrail v. 4 patroonlasterdeiders 1p+N	10	354
HMB399	Installatieautomaat 3p 125 A 15 kA	1	155	KB2FN	Aansluitrail geïsoleerd 2p, 4 modulen, 40 A	10	27
HMB480	Installatieautomaat 4p 80 A 15 kA	1	155	KB363A	Doorverbindingsrail stift 3p v. 4 autom. 3p, 63 A	10	170
HMB490	Installatieautomaat 4p 100 A 15 kA	1	155	KB3FN	Aansluitrail geïsoleerd 2p, 5 modulen, 40 A	10	27
HMB499	Installatieautomaat 4p 125 A 15 kA	1	155	KB41N	Aansluitrail geïsoleerd 1p, 4 modulen, 40 A	10	27
HMC180	Installatieautomaat 1p 80 A 15 kA	1	155	KB463A	Doorverbindingsrail stift 4p v. 3 autom. 4p, 63 A	10	170
HMC190	Installatieautomaat 1p 100 A 15 kA	1	155	KB480Q	Doorverbindingsrail v. 2 patroonlasterdeiders 3p+N	10	354
HMC199	Installatieautomaat 1p 125 A 15 kA	1	155	KB4FN	Aansluitrail geïsoleerd 2p, 6 modulen, 40 A	10	27
HMC280	Installatieautomaat 2p 80 A 15 kA	1	155	KB5FN	Aansluitrail geïsoleerd 2p, 7 modulen, 40 A	10	27
HMC290	Installatieautomaat 2p 100 A 15 kA	1	155	KBN180	Doorverbindingsrail 3v, (TN-C), PEN aansluiting	1	177

Bestelnummer	Verp.	Pagina	Bestelnummer	Verp.	Pagina
L6332FK00-800	10	360	LE18P20	50	352
L6332FK01-000	10	360	LE18P25	50	352
L6332FK01-250	10	360	LE18P35	50	352
L6332FK01-600	10	360	LE18P50	50	352
L6332FK02-000	10	360	LE18S1	20	352
L6332FK02-500	10	360	LE18SIP	20	352
L6332FK03-150	10	360	LE18SK	10	352
L6332FK04-000	10	360	LE2702	5	346
L6332FK05-000	10	360	LE2704	5	346
L6332FK06-300	10	360	LE2706	5	346
L6332FK08-000	10	360	LE2710	5	346
L6332FK10-000	10	360	LE2716	5	346
L6332FK12-500	10	360	LE2720	5	346
L6332FK16-000	10	360	LE2725	5	346
L6332TK00-050	10	360	LE2733S	1	347
L6332TK00-063	10	360	LE27AD	20	348
L6332TK00-080	10	360	LE27F02	5	346
L6332TK00-100	10	360	LE27F04	5	346
L6332TK00-125	10	360	LE27F06	5	346
L6332TK00-160	10	360	LE27F10	5	346
L6332TK00-200	10	360	LE27F16	5	346
L6332TK00-250	10	360	LE27F20	5	346
L6332TK00-315	10	360	LE27F25	5	346
L6332TK00-400	10	360	LE27FF02	5	346
L6332TK00-500	10	360	LE27FF04	5	346
L6332TK00-630	10	360	LE27FF06	5	346
L6332TK00-800	10	360	LE27FF10	5	346
L6332TK01-000	10	360	LE27FF16	5	346
L6332TK01-250	10	360	LE27FF20	5	346
L6332TK01-600	10	360	LE27FF25	5	346
L6332TK02-000	10	360	LE27H	25	350
L6332TK02-500	10	360	LE27IR	1	347
L6332TK03-150	10	360	LE27K-3	4	348
L6332TK04-000	10	360	LE27K-KS	20	348
L6332TK05-000	10	360	LE27K-SS	20	348
L6332TK06-300	10	360	LE27P02	10	347
L6332TK08-000	10	360	LE27P04	10	347
L6332TK10-000	10	360	LE27P06	10	347
L6332TK12-500	10	360	LE27P10	10	347
L6332TK16-000	10	360	LE27P16	10	347
L6332TK25-000	10	360	LE27P20	10	347
L71M	12	354	LE27P25	10	347
L73M	4	354	LE27S1	20	347
L75M	6	354	LE27SIP	20	347
L76M	9	354	LE27SK	10	347
L7xSH	1	354	LE27SKP	20	347
L8532C02	10	355	LE3335	5	346
L8532C04	10	355	LE3350	5	346
L8532C06	10	355	LE3363	5	346
L8532C10	10	355	LE33AD	20	349
L8532C16	10	355	LE33F35	5	346
L8532C20	10	355	LE33F50	5	346
L8532C25	10	355	LE33F63	5	346
L936C1-02	10	355	LE33FF35	5	346
L936C1-04	10	355	LE33FF50	5	346
L936C1-06	10	355	LE33FF63	5	346
L936C1-10	10	355	LE33H	50	350
L936C1-16	10	355	LE33HR	50	350
L936C1-20	10	355	LE33IR	1	350
L936C1-25	10	355	LE33K-3	6	349
L936C1-30	10	355	LE33K-KS	20	349
L936C1-35	10	355	LE33K-SS	20	349
L936C1-40	10	355	LE33P35	10	350
LD01K16-1AS	20	353	LE33P50	10	350
LD01K16-3AS	5	353	LE33P63	10	350
LD02K63-1SS	20	353	LE33S1	20	350
LD02K63-3SS	5	353	LE33SIP	20	350
LD042	9	353	LE33SK	10	350
LD043	9	353	LE33SKP	20	350
LD046	3	353	LF301G	10	356
LD047	3	353	LF302G	10	356
LE1402	10	352	LF302PV	10	357
LE1404	10	352	LF303PV	10	357
LE1406	10	352	LF304G	10	356
LE1410	10	352	LF304PV	10	357
LE1416	10	352	LF306G	10	356
LE1418S	1	353	LF306PV	10	357
LE14H	50	353	LF308G	10	356
LE14M	1	354	LF308PV	10	357
LE14P02	50	352	LF310G	10	356
LE14P04	50	352	LF310PV	10	357
LE14P06	50	352	LF312G	10	356
LE14P10	50	352	LF312PV	10	357
LE14S1	20	352	LF316G	10	356
LE14SK	10	352	LF316PV	10	357
LE16NDZSK	50	347	LF320G	10	356
LE1820	10	352	LF320PV	10	357
LE1825	10	352	LF325G	10	356
LE1832	10	352	LF332G	10	356
LE1835	10	352	LF402G	10	356
LE1850	10	352	LF404G	10	356
LE1863	10	352	LF406G	10	356
LE18H	25	353	LF410G	10	356
LE18P02	50	352	LF416G	10	356
LE18P04	50	352	LF420G	10	356
LE18P06	50	352	LF425G	10	356
LE18P10	50	352	LF432G	10	356
LE18P16	50	352	LF435G	10	356

Bestelnummer	Verp.	Pagina	Bestelnummer	Verp.	Pagina		
MBN610E		3	151	MCN606E		3	151
MBN616E		3	151	MCN610E		3	151
MBN620E		3	151	MCN616E		3	151
MBN625E		3	151	MCN620E		3	151
MBN632E		3	151	MCN625E		3	151
MBN640E		3	151	MCN632E		3	151
MBN650E		3	151	MCN640E		3	151
MBN663E		3	151	MCN650E		3	151
MBS206E		6	150	MCN663E		3	151
MBS210E		6	150	MCS206E		6	150
MBS216E		6	150	MCS210E		6	150
MBS220E		6	150	MCS216E		6	150
MBS225E		6	150	MCS220E		6	150
MBS232E		6	150	MCS225E		6	150
MBS240E		6	150	MCS232E		6	150
MBS250E		6	150	MCS240E		6	150
MBS263E		6	150	MCS250E		6	150
MBS506E		6	150	MCS263E		6	150
MBS510E		6	150	MCS506E		6	150
MBS516E		6	150	MCS510E		6	150
MBS520E		6	150	MCS516E		6	150
MBS525E		6	150	MCS520E		6	150
MBS532E		6	150	MCS525E		6	150
MBS540E		6	150	MCS532E		6	150
MBS550E		6	150	MCS540E		6	150
MBS563E		6	150	MCS550E		6	150
MBS606E		3	150	MCS563E		6	150
MBS610E		3	150	MCS606E		3	150
MBS616E		3	150	MCS610E		3	150
MBS620E		3	150	MCS616E		3	150
MBS625E		3	150	MCS620E		3	150
MBS632E		3	150	MCS625E		3	150
MBS640E		3	150	MCS632E		3	150
MBS650E		3	150	MCS640E		3	150
MBS663E		3	150	MCS650E		3	150
MCN100		12	152	MCS663E		3	150
MCN101		12	152	MHN500		12	149
MCN102		12	152	MHN510		12	149
MCN103		12	152	MHN516		12	149
MCN104		12	152	MHN520		12	149
MCN106E		12	152	MHN525		12	149
MCN110E		12	152	MHN532		12	149
MCN116E		12	152	MHS506		12	148
MCN120E		12	152	MHS510		12	148
MCN125E		12	152	MHS516		12	148
MCN132E		12	152	MJN502		12	149
MCN140E		12	152	MJN504		12	149
MCN150E		12	152	MJN506		12	149
MCN163E		12	152	MJN510		12	149
MCN200		6	152	MJN516		12	149
MCN201		6	152	MJN520		12	149
MCN202		6	152	MJN525		12	149
MCN203		6	152	MJN532		12	149
MCN204		6	152	MJS502		12	148
MCN206E		6	152	MJS504		12	148
MCN208E		6	152	MJS506		12	148
MCN210E		6	152	MJS510		12	148
MCN216E		6	152	MJS516		12	148
MCN220E		6	152	MKN506		12	149
MCN225E		6	152	MKN510		12	149
MCN232E		6	152	MKN516		12	149
MCN240E		6	152	MKN520		12	149
MCN250E		6	152	MKN525		12	149
MCN263E		6	152	MKN532		12	149
MCN300		4	152	MKN598		6	149
MCN301		4	152	MKN599		6	149
MCN302		4	152	MKS516		12	148
MCN303		4	152	MKS599		6	148
MCN304		4	152	MLN506		12	149
MCN306E		4	152	MLN510		12	149
MCN310E		4	152	MLN516		12	149
MCN316E		4	152	MLN520		12	149
MCN320E		4	152	MLN525		12	149
MCN325E		4	152	MLN532		12	149
MCN332E		4	152	MLS516		12	148
MCN340E		4	152	MZ201		1	156
MCN350E		4	152	MZ202		1	156
MCN363E		4	152	MZ203		1	156
MCN500		6	151	MZ204		1	156
MCN501		6	151	MZ205		1	156
MCN502		6	151	MZ206		1	156
MCN503		6	151	MZ303		1	157
MCN504		6	151	MZ905		1	157
MCN506E		6	151	MZ913		1	157
MCN508E		6	151	MZ915		1	157
MCN510E		6	151	MZN120		4	157
MCN516E		6	151	MZN121		set	228
MCN520E		6	151	MZN130		4	157
MCN525E		6	151	MZN131		1	157
MCN532E		6	151	MZN175		2	157
MCN540E		6	151	MZN177		10	161
MCN550E		6	151				
MCN563E		6	151				
MCN600		3	151	NBN106		12	153
MCN601		3	151	NBN110		12	153
MCN602		3	151	NBN116		12	153
MCN603		3	151	NBN120		12	153
MCN604		3	151	NBN125		12	153

Bestelnummer	Verp.	Pagina	Bestelnummer	Verp.	Pagina
NBN132			NCN416		
NBN140			NCN420		
NBN150			NCN425		
NBN163			NCN432		
NBN206			NCN440		
NBN210			NCN450		
NBN216			NCN463		
NBN220			NCN506		
NBN225			NCN510		
NBN232			NCN516		
NBN240			NCN520		
NBN250			NCN525		
NBN263			NCN532		
NBN306			NCN540		
NBN310			NCN550		
NBN316			NCN563		
NBN320			NCN606		
NBN325			NCN610		
NBN332			NCN616		
NBN340			NCN620		
NBN350			NCN625		
NBN363			NCN632		
NBN406			NCN640		
NBN410			NCN650		
NBN416			NCN663		
NBN420			NDN100		
NBN425			NDN101		
NBN432			NDN102		
NBN440			NDN103		
NBN450			NDN104		
NBN463			NDN106		
NBN506			NDN110		
NBN510			NDN116		
NBN516			NDN120		
NBN520			NDN125		
NBN525			NDN132		
NBN532			NDN140		
NBN540			NDN150		
NBN550			NDN163		
NBN563			NDN200		
NBN606			NDN201		
NBN610			NDN202		
NBN616			NDN203		
NBN620			NDN204		
NBN625			NDN206		
NBN632			NDN210		
NBN640			NDN216		
NBN650			NDN220		
NBN663			NDN225		
NCN100			NDN232		
NCN101			NDN240		
NCN102			NDN250		
NCN103			NDN263		
NCN104			NDN300		
NCN106			NDN301		
NCN110			NDN302		
NCN116			NDN303		
NCN120			NDN304		
NCN125			NDN306		
NCN132			NDN310		
NCN140			NDN316		
NCN150			NDN320		
NCN163			NDN325		
NCN200			NDN332		
NCN201			NDN340		
NCN202			NDN350		
NCN203			NDN363		
NCN204			NDN400		
NCN206			NDN401		
NCN210			NDN402		
NCN216			NDN403		
NCN220			NDN404		
NCN225			NDN406		
NCN232			NDN410		
NCN240			NDN416		
NCN250			NDN420		
NCN263			NDN425		
NCN300			NDN432		
NCN301			NDN440		
NCN302			NDN450		
NCN303			NDN463		
NCN304					
NCN306					
NCN310					
NCN316					
NCN320					
NCN325					
NCN332					
NCN340					
NCN350					
NCN363					
NCN400					
NCN401					
NCN402					
NCN403					
NCN404					
NCN406					
NCN410					
			Q		
			QUICKY	Quicky, schroevendraaier 2, 5 mm breed	1 102
			S		
			S014	Hangslot v. MZN175 incl. 3 sleutels	1 157
			S30N	Afdekslip wit 10x1 module+2x0, 5 module	1 75
			S35S	Afdeksstrook 12 modulen, wit (RAL9010)	1 63
			SB432PV	Lastscheider 4p 32 A, 1000 V DC	1 233
			SBB116	Mod. lastsch. 1p 16 A, indicatielamp	1 227
			SBB125	Mod. lastsch. 1p 25 A, indicatielamp	1 227
			SBB132	Mod. lastsch. 1p 32 A, indicatielamp	1 227
			SBB216	Mod. lastsch. 2p 16 A, indicatielamp	1 227
			SBB225	Mod. lastsch. 2p 25 A, indicatielamp	1 227
			SBB232	Mod. lastsch. 2p 32 A, indicatielamp	1 227
			SBM216	Mod. lastsch. 2p 16 A, indicatielamp	1 227
			SBM225	Mod. lastsch. 2p 25 A, indicatielamp	1 227

Bestelnummer	Verp.	Pagina
SU213	Bel 230 VAC	12 337
SU214	Zoemer 8-12 VAC	12 337
SU215	Zoemer 230 VAC	12 337
SVN121	Ledsignaalmodule groen, 230 VAC	12 282
SVN122	Ledsignaalmodule rood, 230 VAC	12 282
SVN123	Ledsignaalmodule oranje, 230 VAC	12 282
SVN124	Ledsignaalmodule blauw, 230 VAC	12 282
SVN125	Ledsignaalmodule transparant, 230 VAC	12 282
SVN126	Ledsignaalmodule groen+rood, 230 VAC	12 282
SVN127	Ledsignaalmodule 3xrood, 230 VAC	12 282
SVN131	Ledsignaalmodule groen, 12/48 VAC+DC	12 282
SVN132	Ledsignaalmodule rood, 12/48 VAC+DC	12 282
SVN133	Ledsignaalmodule oranje, 12/48 VAC+DC	12 282
SVN134	Ledsignaalmodule blauw, 12/48 VAC+DC	12 282
SVN135	Ledsignaalmodule transparant, 12/48 VAC+DC	12 282
SVN136	Ledsignaalmodule groen+rood, 12/48 VAC+DC	12 282
SVN221	Ledsignaalmodule 3xgroen, 230 VAC	12 282
SVN311	Pulsdrukker 1 maak	12 281
SVN312	Drukknopschakel. 1 maak	12 281
SVN321	Pulsdrukker 1 verbreek	12 281
SVN322	Drukknopschakel. 1 verbreek	12 281
SVN331	Pulsdrukker 2 maak	12 281
SVN332	Drukknopschakel. 2 maak	12 281
SVN341	Pulsdrukker 2 verbreek	12 281
SVN342	Drukknopschakel. 2 verbreek	12 281
SVN351	Pulsdrukker 1 maak+1 verbreek	12 281
SVN352	Drukknopschakel. 1 maak+1 verbreek	12 281
SVN371	Dubbele pulsdrukker 2 maak	12 281
SVN391	Dubbele pulsdrukker 1 maak+1 verbreek	12 281
SVN411	Pulsdrukker 1 maak, led groen	12 281
SVN413	Drukknopschakel. 1 maak, led groen	12 281
SVN422	Pulsdrukker 1 verbreek, led rood	12 281
SVN432	Pulsdrukker 2 maak, led rood	12 281
SVN433	Drukknopschakelaar, 2 maak, led groen	12 281
SVN441	Pulsdrukker 2 verbreek, led groen	12 281
SVN452	Pulsdrukker 1 maak+1 verbreek, led rood	12 281
SVN461	Pulsdrukker 2 maak, led groen	12 281
SVN462	Pulsdrukker 2 maak, led rood	12 281
SVN463	Drukknopschakel. 2 maak, led groen	12 281
SVN464	Drukknopschakel. 2 maak, led rood	12 281
T		
TG029	Overspanningsbev KNX bus 2p.	1 182
TN002S	Patchmodule RJ45 Cat.6 STP	1 336
TN004S	Patchmodule RJ45 Cat.5e UTP	1 336
TN010S	Patchmodule coax	1 336
TN090	Patchkabel RJ45 Cat.5e	1 336
U		
U82A	DIN-rail veldverd. 7, 5 mm	1 95
U84T	Isolatiestuk v. veldverd.	25 89
ULV6125BL	Draad H07V2-K 6 mm ² blauw 125 mm (20 st)	1 27
ULV6125BR	Draad H07V2-K 6 mm ² bruin 125 mm (20 st)	1 27
ULV6250BL	Draad H07V2-K 6 mm ² blauw 250 mm (20 st)	1 27
ULV6250BR	Draad H07V2-K 6 mm ² bruin 250 mm (20 st)	1 27
ULV6450BL	Draad H07V2-K 6 mm ² blauw 450 mm (10 st)	1 27
ULV6450BR	Draad H07V2-K 6 mm ² bruin 450 mm (10 st)	1 27
UN03A	Draagsteun 450 mm (1 set à 2 st.)	1 set 88
UN04A	Draagsteun 600 mm (1 set à 2 st.)	1 set 88
UN05A	Draagsteun 750 mm (1 set à 2 st.)	1 set 88
UN06A	Draagsteun 900 mm (1 set à 2 st.)	1 set 88
UN07A	Draagsteun 1050 mm (1 set à 2 st.)	1 set 88
US31A3	Afdeklaplaat sleuf horizontaal 250x450 mm (125 mm)	1 87
US31A3+US41A5	Afdeklaplaat sleuf horizontaal 250x1100 mm (125 mm)	1 87
US41A5	Afdeklaplaat sleuf horizontaal 250x600 mm (125 mm)	1 87
US51A5	Afdeklaplaat sleuf horizontaal 250x750 mm (125 mm)	1 87
US61A5	Afdeklaplaat sleuf horizontaal 250x900 mm (125 mm)	1 87
UT22B	DIN-rail 7, 5 mm tot 21 mm verdieping	1 95
UT22C	DIN-rail 0-13-17-21 mm verdieping	1 95
UT44AN	Afscheiding verticaal 500 mm v. veldverd.	1 99
UT44BN	Afscheiding verticaal 650 mm v. veldverd.	1 99
UT44CN	Afscheiding verticaal 750 mm v. veldverd.	1 99
UT44DN	Afscheiding verticaal 950 mm v. veldverd.	1 99
UT44EN	Afscheiding horizontaal 250 mm veldverd.	1 99
UT44FN	Afscheiding verticaal 1100 mm v. veldverd.	1 99
UY01YD01	Kinderveilig klapdeksel 150x250 mm	1 45
UY01YD02	Kinderveilig klapdeksel 150x500 mm	1 45
UY01YD03	Kinderveilig klapdeksel 300x250 mm	1 45
UY01YS01	Aansluitsnoer, koppelcont.stop 3p 16 A zwart 1 m	10 45
UY01YS02	Aansluitsnoer, koppelcont.stop 3p 16 A zwart 2 m	10 45
UY01YS03	Aansluitsnoer, koppelcont.stop 3p 16 A zwart 3 m	10 45
UY01YS04	Aansluitsnoer, koppelcont.stop 3p 16 A zwart 4 m	10 45
UY01YS05	Aansluitsnoer, koppelcont.stop 3p 16 A zwart 5 m	10 45
UY01YS13	Aansluitsnoer 3x1, 5 mm ² 16 A zwart 3 m	10 45
UY01YS14	Aansluitsnoer 3x1, 5 mm ² 16 A zwart 4 m	10 45
UY01YS15	Aansluitsnoer 3x1, 5 mm ² 16 A zwart 5 m	10 45
UY01YS16	Aansluitsnoer 3x1, 5 mm ² 16 A zwart 6 m	5 45
UY01YS17	Aansluitsnoer 3x1, 5 mm ² 16 A zwart 7 m	5 45
UY01YS18	Aansluitsnoer 3x1, 5 mm ² 16 A zwart 8 m	5 45
UY01YS23	Aansluitsnoer 5x1, 5 mm ² 16 A zwart 3 m	10 45
UY01YS24	Aansluitsnoer 5x1, 5 mm ² 16 A zwart 4 m	10 45
UY01YS25	Aansluitsnoer 5x1, 5 mm ² 16 A zwart 5 m	10 45
UY01YS26	Aansluitsnoer 5x1, 5 mm ² 16 A zwart 6 m	5 45
UY01YS27	Aansluitsnoer 5x1, 5 mm ² 16 A zwart 7 m	5 45
UY01YS28	Aansluitsnoer 5x1, 5 mm ² 16 A zwart 8 m	5 45
UY01YS33	Aansluitsnoer 5x1, 5 mm ² 16 A blauw 3 m	10 45
UY01YS34	Aansluitsnoer 5x1, 5 mm ² 16 A blauw 4 m	10 45
UY01YS35	Aansluitsnoer 5x1, 5 mm ² 16 A blauw 5 m	10 45

Bestelnummer	Verp.	Pagina
UY01YS36	Aansluitsnoer 5x1, 5 mm ² 16 A blauw 6 m	5 45
UY01YS37	Aansluitsnoer 5x1, 5 mm ² 16 A blauw 7 m	5 45
UY01YS38	Aansluitsnoer 5x1, 5 mm ² 16 A blauw 8 m	5 45
UY01YS41	Verbindingkabel 5x4 mm ² 25 A wit 1 m	5 45
UY01YS42	Verbindingkabel 5x4 mm ² 25 A wit 2 m	5 45
UY01YS43	Verbindingkabel 5x4 mm ² 25 A wit 3 m	5 45
UY01YS44	Verbindingkabel 5x4 mm ² 25 A wit 4 m	5 45
UY01YW50	Aansluitpunt voeding v. perilex inbouwdoos	1 45
UYS20YC-K	Energybox 3 fasen 2 groepen+1x krachtgroep	1 44
UYS22YL-KK	Energybox 3 fasen 4 groepen+2x krachtgroep	1 44
UYS22YM-KK	Energybox 3 fasen 4 groepen+2x krachtgroep	1 44
UYS30YA-F	Energybox 1 fase 3 groepen+1x fornuisgroep	1 44
UYS30YC-F	Energybox 3 fasen 3 groepen+1x fornuisgroep	1 44
UYS31YB-F	Energybox 2x1 fase 4 groepen+1x fornuisgroep mm	1 44
UYS32YE	Energybox 2x1 fase 5 groepen	1 44
UYS32YF	Energybox 2x1 fase 5 groepen	1 44
UYS33YE-F	Energybox 2x1 fase 6 groepen+1x fornuisgroep	1 44
UYS33YE-FF	Energybox 2x1 fase 6 groepen+2x fornuisgroep	1 44
UYS33YF-F	Energybox 2x1 fase 6 groepen+1x fornuisgroep	1 44
UYS33YF-FF	Energybox 2x1 fase 6 groepen+2x fornuisgroep	1 44
UYS33YL-F	Energybox 3 fasen 6 groepen+1x fornuisgroep	1 44
UYS33YL-FF	Energybox 3 fasen 6 groepen+2x fornuisgroep	1 44
UYS33YL-FK	Energybox 3 fasen 6 groepen+1x fornuisgroep+1x krachtgroep	1 44
UYS33YL-K	Energybox 3 fasen 6 groepen+krachtgroep	1 44
UYS33YM-F	Energybox 3 fasen 6 groepen+fornuisgroep	1 44
UYS33YM-FF	Energybox 3 fasen 6 groepen+2x fornuisgroep	1 44
UYS33YM-FK	Energybox 3 fasen 6 groepen+fornuisgroep+krachtgroep	1 44
UYS33YM-K	Energybox 3 fasen 6 groepen+krachtgroep	1 44
UYS40YA	Energybox 1 fase 4 groepen	1 44
UZ005	Coderingsstrook 12 modulen (12 st.)	1 set 87
UZ006	Schrijfstrook v. UZ005 (12 st.)	1 set 87
UZ00A4	Dekselhouderoet dubbel v. univers N (1 stuk)	1 88
UZ00K1	Klemdrager QC v. opbouw veldverd.of univers verd.s	1 89
UZ00K2	Etage-adapter t.b.v. verticale plaatsen qc-klemmen in veldverd.	1 89
UZ00Z2	Isolatiestuk v. DIN-rail (2 st.)	1 set 89
UZ017	Blindplaat v. DII/DIII zekeringshouders	15 348
UZ01A2	Dekselhouder laag v. univers N	1 88
UZ01B4	DIN-rail 1 veld 250 mm	1 88
UZ01F1	Afscheiding horizontaalHx d=300x160 mm	1 87
UZ01V1	Adapter draadgeleideklem univers N	1 set 88
UZ01V2	Adapter draadgeleideklem veldverd.	1 set 88
UZ01Z2	Isolatiestuk v. doorlopende DIN-rails (1 stuk)	1 89
UZ02B4	DIN-rail 2 velden 500 mm	1 88
UZ03A1	Dekselhouder l+r veldverd.	1 89
UZ03B4	DIN-rail 3 velden 750 mm	1 88
UZ04A1	Dubbele dekselhouderoet inbouwverd. 110 mm	1 99
UZ04B4	DIN-rail 4 velden 1050 mm	1 88
UZ06A1	Snelsluitschroef afdeklaplaat, reserve	1 87
UZ06A2	Adapter v. PE/N-rail op toren (2 st.)	1 set 102
UZ100	Bevestigingsschroeven 4, 2x9, 5 mm (100 st.)	1 89
UZ25V2	Draadgeleideklem klein univers N (20 st.)	1 set 88
UZ30F1	Afscheiding verticaalHx d=500x160 mm	1 87
UZ40F1	Afscheiding verticaalHx d=650x160 mm	1 87
UZ50F1	Afscheiding verticaalHx d=800x160 mm	1 87
UZ60F1	Afscheiding verticaalHx d=950x160 mm	1 87
UZ70F1	Afscheiding verticaalHx d=1100x160 mm	1 87
V		
V801V	Verbindingstule Pg 16 (set à 2 st.)	1 set 83
VA12K	Deur, zichtvenster v. Volta VA12NL	1 71
VA12NL	Opbouwverd. Volta IP30, 245x305 mm, 1x12 modulen	1 70
VA12T	Deur, zichtvenster v. Volta VA12NL	1 71
VA24K	Deur, zichtvenster v. Volta VA24NL	1 71
VA24NL	Opbouwverd. Volta IP30, 370x305 mm, 2x12 modulen	1 70
VA24T	Deur, zichtvenster v. Volta VA24NL	1 71
VA36K	Deur, zichtvenster v. Volta VA36NL	1 71
VA36NL	Opbouwverd. Volta IP30, 515x305 mm, 3x12 modulen	1 70
VA36T	Deur, zichtvenster v. Volta VA36NL	1 71
VA48K	Deur, zichtvenster v. Volta VA48NL	1 71
VA48NL	Opbouwverd. Volta IP30, 640x305 mm, 4x12 modulen	1 70
VA48T	Deur, zichtvenster v. Volta VA48NL	1 71
VB118C	Opbouwverd. Vega IP40, 400x325x146 mm, 1x18 modulen	1 76
VB118P	Opbouwverd. Vega IP40, 400x325x146 mm, 1x18 modulen	1 76
VB218C	Opbouwverd. Vega IP40, 400x475x146 mm, 2x18 modulen	1 76
VB218P	Opbouwverd. Vega IP40, 400x475x146 mm, 2x18 modulen	1 76
VB318C	Opbouwverd. Vega IP40, 400x625x146 mm, 3x18 modulen	1 76
VB318P	Opbouwverd. Vega IP40, 400x625x146 mm, 3x18 modulen	1 76
VB418C	Opbouwverd. Vega IP40, 400x775x146 mm, 4x18 modulen	1 76
VB418P	Opbouwverd. Vega IP40, 400x775x146 mm, 4x18 modulen	1 76
VE103F	Opbouwverd. Vector IP55, 111x175x93 mm, 1x2/3 modulen	1 80
VE106F	Opbouwverd. Vector IP55, 165x190x113 mm, 1x4/6 modulen	1 80
VE110F	Opbouwverd. Vector IP55, 237x210x114 mm, 1x8/10 modulen	1 80
VE112F	Opbouwverd. Vector IP55, 310x302x151 mm, 1x12 modulen	1 80
VE118F	Opbouwverd. Vector IP55, 418x302x151 mm, 1x18 modulen	1 80
VE212F	Opbouwverd. Vector IP55, 310x427x151 mm, 2x12 modulen	1 81
VE218F	Opbouwverd. Vector IP55, 418x452x151 mm, 2x18 modulen	1 81
VE312F	Opbouwverd. Vector IP55, 310x552x151 mm, 3x12 modulen	1 81
VE318F	Opbouwverd. Vector IP55, 418x602x151 mm, 3x18 modulen	1 81
VE412F	Opbouwverd. Vector IP55, 310x677x151 mm, 4x12 modulen	1 81
VK10SH	Uitbreidingsset hoofdschakel. 2p 40 A	1 19
VK11SH	Uitbreidingsset hoofdschakel. 4p 40 A	1 19
VKG000K-KKKK	Opbouwverd. HS, ALS 30 mA+K+K+K+K, 3f	1 35
VKG000U-F	Opbouwverd. ALS 30 mA/HACO/direct+F, 3f	1 43
VKG000U-FF	Opbouwverd. ALS 30 mA/HACO/direct+F+F, 3f	1 43
VKG000U-FKW	Opbouwverd. ALS 30 mA/HACO/direct+F+K+W, 3f	1 43
VKG000U-K	Opbouwverd. ALS 30 mA/HACO/direct+K, 3f	1 43
VKG000U-KK	Opbouwverd. ALS 30 mA/HACO/direct+K+K, 3f	1 43
VKG000U-KKK	Opbouwverd. ALS 30 mA/HACO/direct+K+K+K, 3f	1 43

Bestelnummer		Verp.	Pagina	Bestelnummer		Verp.	Pagina
VKG000U-KKKK	0-groepen-uitbreidingsverd. ALS 30 mA/HACO/direct+K+K+K+K, 3f	1	43	VKG200H	2-groepen-uitbreidingsverd. ALS 30 mA/HACO/direct, 1f	1	34
VKG000U-KKTW	0-groepen-uitbreidingsverd. ALS 30 mA/HACO/direct+K+K+T+W, 3f	1	43	VKG200H-F	2-groepen-uitbreidingsverd. ALS 30 mA/HACO/direct+F, 1f	1	34
VKG001K-D	3-groepenverd. HS, ALS 30 mA/HACO/direct+D, 3f	1	35	VKG200K	2-groepenverd. HS, ALS 30 mA/HACO/direct, 3f	1	35
VKG002A	2-groepenverd. HS, ALS 30 mA/HACO/direct, 1f	1	28	VKG200K-F	2-groepenverd. HS, ALS 30 mA/HACO/direct+F, 3f	1	35
VKG002A-T	2-groepenverd. HS, ALS 30 mA/HACO/direct+T, 1f	1	28	VKG200K-FFT	2-groepenverd. HS, ALS 30 mA/HACO/direct+F+T, 3f	1	35
VKG002K-D	2-groepenverd. HS, ALS 30 mA/HACO/direct+D, 3f	1	35	VKG200K-K	2-groepenverd. HS, ALS 30 mA/HACO/direct+K, 3f	1	35
VKG003A	3-groepenverd. HS, ALS 30 mA/HACO/direct, 1f	1	28	VKG200K-KK	2-groepenverd. HS, ALS 30 mA/HACO/direct+K+K, 3f	1	35
VKG003D	3-groepenverd. HS, ALS 30 mA/HACO/direct, 1f	1	30	VKG200K-KT	2-groepenverd. HS, ALS 30 mA/HACO/direct+K+T, 3f	1	35
VKG003K	3-groepenverd. HS, ALS 30 mA/HACO/direct, 3f	1	35	VKG200K-KTW	2-groepenverd. HS, ALS 30 mA/HACO/direct+K+T+W, 3f	1	35
VKG003K-D	3-groepenverd. HS, ALS 30 mA/HACO/direct+D, 3f	1	35	VKG200K-T	2-groepenverd. HS, ALS 30 mA/HACO/direct+T, 3f	1	35
VKG004A	4-groepenverd. HS, ALS 30 mA/HACO/direct, 1f	1	28	VKG200U	2-groepen-uitbreidingsverd. ALS 30 mA/HACO/direct, 3f	1	43
VKG004A-T	4-groepenverd. HS, ALS 30 mA/HACO/direct+T, 1f	1	28	VKG200U-CK	2-groepen-uitbreidingsverd. ALS 30 mA/HACO/direct+C+K, 3f	1	43
VKG004K-D	4-groepen-uitbreidingsverd. ALS 30 mA/HACO/direct+D, 3f	1	35	VKG200U-F	2-groepen-uitbreidingsverd. ALS 30 mA/HACO/direct+F, 3f	1	43
VKG004U-K	4-groepen-uitbreidingsverd. ALS 30 mA/HACO/direct+K, 3f	1	43	VKG200U-FFT	2-groepen-uitbreidingsverd. ALS 30 mA/HACO/direct+F+T, 3f	1	43
VKG005A	5-groepenverd. HS, ALS 30 mA/HACO/direct, 1f	1	28	VKG200U-K	2-groepen-uitbreidingsverd. ALS 30 mA/HACO/direct+K, 3f	1	43
VKG005K	5-groepenverd. HS, ALS 30 mA/HACO/direct, 3f	1	36	VKG200U-KK	2-groepen-uitbreidingsverd. ALS 30 mA/HACO/direct+K+K, 3f	1	43
VKG006A	6-groepenverd. HS, ALS 30 mA/HACO/direct, 1f	1	28	VKG200U-KT	2-groepen-uitbreidingsverd. ALS 30 mA/HACO/direct+K+T, 3f	1	43
VKG007K	7-groepenverd. HS, ALS 30 mA/HACO/direct, 3f	1	36	VKG200U-KTW	2-groepen-uitbreidingsverd. ALS 30 mA/HACO/direct+K+T+W, 3f	1	43
VKG010A	1-groepenverd. HS, ALS 30 mA/HACO/direct, 1f	1	28	VKG200U-T	2-groepen-uitbreidingsverd. ALS 30 mA/HACO/direct+T, 3f	1	43
VKG011K	2-groepenverd. HS, ALS 30 mA/HACO/direct, 3f	1	35	VKG201A	3-groepenverd. HS, ALS 30 mA/HACO/direct, 1f	1	28
VKG012K	3-groepenverd. HS, ALS 30 mA/HACO/direct, 3f	1	35	VKG201A-F	3-groepenverd. HS, ALS 30 mA/HACO/direct+F, 1f	1	28
VKG012K-D	3-groepenverd. HS, ALS 30 mA/HACO/direct+D, 3f	1	35	VKG201A-T	3-groepenverd. HS, ALS 30 mA/HACO/direct+T, 1f	1	28
VKG013K-D	4-groepenverd. HS, ALS 30 mA/HACO/direct, 3f	1	35	VKG201D	3-groepenverd. HS, ALS 30 mA/HACO/direct, 1f	1	30
VKG013U-D	4-groepen-uitbreidingsverd. ALS 30 mA/HACO/direct+D, 3f	1	43	VKG201D-T	3-groepenverd. HS, ALS 30 mA/HACO/direct+T, 1f	1	30
VKG017U	8-groepen-uitbreidingsverd. ALS 30 mA/HACO/direct, 3f	1	43	VKG201K	3-groepenverd. HS, ALS 30 mA/HACO/direct, 3f	1	35
VKG020A	2-groepenverd. HS, ALS 30 mA/HACO/direct, 1f	1	28	VKG201K-K	3-groepenverd. HS, ALS 30 mA/HACO/direct+K, 3f	1	35
VKG020K	2-groepenverd. HS, ALS 30 mA/HACO/direct, 3f	1	35	VKG201K-T	3-groepenverd. HS, ALS 30 mA/HACO/direct+T, 3f	1	35
VKG020K-B	2-groepenverd. HS, ALS 30 mA/HACO/direct+B, 3f	1	35	VKG202A	4-groepenverd. HS, ALS 30 mA/HACO/direct, 1f	1	28
VKG020K-TW	2-groepenverd. HS, ALS 30 mA/HACO/direct+T+W, 3f	1	35	VKG202D	4-groepenverd. HS, ALS 30 mA/HACO/direct, 1f	1	30
VKG020K-W	2-groepenverd. HS, ALS 30 mA/HACO/direct+W, 3f	1	35	VKG202D-T	4-groepenverd. HS, ALS 30 mA/HACO/direct+T, 1f	1	30
VKG020U-TW	2-groepen-uitbreidingsverd. ALS 30 mA/HACO/direct+T+W, 3f	1	43	VKG202K	4-groepenverd. HS, ALS 30 mA/HACO/direct, 3f	1	35
VKG020U-W	2-groepen-uitbreidingsverd. ALS 30 mA/HACO/direct+W, 3f	1	43	VKG20L-FKT	2-groepenverd. HS, 2xALS 30 mA+F+K+T, 3f	1	36
VKG021A	3-groepenverd. HS, ALS 30 mA/HACO/direct, 1f	1	28	VKG210A	3-groepenverd. HS, ALS 30 mA/HACO/direct, 1f	1	28
VKG021K	3-groepenverd. HS, ALS 30 mA/HACO/direct, 3f	1	35	VKG210A-F	3-groepenverd. HS, ALS 30 mA/HACO/direct+F, 1f	1	28
VKG022A	4-groepenverd. HS, ALS 30 mA/HACO/direct, 1f	1	28	VKG210A-F T	3-groepenverd. HS, ALS 30 mA/HACO/direct+F T, 1f	1	28
VKG022K	4-groepenverd. HS, ALS 30 mA/HACO/direct, 3f	1	35	VKG210A-T	3-groepenverd. HS, ALS 30 mA/HACO/direct+T, 1f	1	28
VKG02PV-WW	2-groepenverd. HS, ALS 30 mA/HACO+W+W	1	21	VKG210D	3-groepenverd. HS, ALS 30 mA/HACO/direct, 1f	1	30
VKG030A	3-groepenverd. HS, ALS 30 mA/HACO/direct, 1f	1	28	VKG211D	4-groepenverd. HS, ALS 30 mA/HACO/direct, 1f	1	30
VKG030A-F	3-groepenverd. HS, ALS 30 mA/HACO/direct+F, 1f	1	28	VKG211D-T	4-groepenverd. HS, ALS 30 mA/HACO/direct+T, 1f	1	30
VKG030A-S300	3-groepenverd. HS, HACO, 1f, stekbaar	1	21	VKG211E-FT	4-groepenverd. HS, 3xALS 30 mA+F+T, 1f	1	33
VKG030A-T	3-groepenverd. HS, ALS 30 mA/HACO/direct+T, 1f	1	28	VKG211E-T	4-groepenverd. HS, 3xALS 30 mA+T, 1f	1	33
VKG030D	3-groepenverd. HS, ALS 30 mA/HACO/direct, 1f	1	30	VKG211E-TW	4-groepenverd. HS, 3xALS 30 mA+T+W, 1f	1	33
VKG030D-FT	4-groepenverd. HS, ALS 30 mA/HACO/direct+F+T, 1f	1	30	VKG211L	4-groepenverd. HS, 3xALS 30 mA, 3f	1	38
VKG030K	3-groepenverd. HS, ALS 30 mA/HACO/direct, 3f	1	35	VKG211L-B	4-groepenverd. HS, 3xALS 30 mA+B, 3f	1	38
VKG030K-D	3-groepenverd. HS, ALS 30 mA/HACO/direct+D, 3f	1	35	VKG211L-F	4-groepenverd. HS, 3xALS 30 mA+F, 3f	1	38
VKG030K-K	3-groepenverd. HS, ALS 30 mA/HACO/direct+K, 3f	1	35	VKG211L-T	4-groepenverd. HS, 3xALS 30 mA+T, 3f	1	38
VKG030K-T	3-groepenverd. HS, ALS 30 mA/HACO/direct+T, 3f	1	35	VKG212D-T	5-groepenverd. HS, ALS 30 mA/HACO/direct+T, 1f	1	30
VKG030U	3-groepen-uitbreidingsverd. ALS 30 mA/HACO/direct, 3f	1	43	VKG212E-T	5-groepenverd. HS, 3xALS 30 mA+T, 1f	1	33
VKG030U-B	3-groepen-uitbreidingsverd. ALS 30 mA/HACO/direct+B, 3f	1	43	VKG21B	3-groepenverd. HS, 2xALS 30 mA, 1f	1	29
VKG030U-D	3-groepen-uitbreidingsverd. ALS 30 mA/HACO/direct+D, 3f	1	43	VKG21B-F	3-groepenverd. HS, 2xALS 30 mA+F, 1f	1	29
VKG030U-K	3-groepen-uitbreidingsverd. ALS 30 mA/HACO/direct+K, 3f	1	43	VKG21B-T	3-groepenverd. HS, 2xALS 30 mA+T, 1f	1	29
VKG030U-T	3-groepen-uitbreidingsverd. ALS 30 mA/HACO/direct+T, 3f	1	43	VKG21B-W	3-groepenverd. HS, 2xALS 30 mA+W, 1f	1	29
VKG031A	4-groepenverd. HS, ALS 30 mA/HACO/direct, 1f	1	28	VKG21E	3-groepenverd. HS, 2xALS 30 mA, 1f	1	31
VKG031K	4-groepenverd. HS, ALS 30 mA/HACO/direct, 3f	1	35	VKG21E-AW	3-groepenverd. HS, 2xALS 30 mA+A+W, 1f	1	31
VKG031K-K	4-groepenverd. HS, ALS 30 mA/HACO/direct+K, 3f	1	35	VKG21E-F	3-groepenverd. HS, 2xALS 30 mA+F, 1f	1	31
VKG031U-K	4-groepen-uitbreidingsverd. ALS 30 mA/HACO/direct+K, 3f	1	43	VKG21E-FT	3-groepenverd. HS, 2xALS 30 mA+F+T, 1f	1	31
VKG032A	5-groepenverd. HS, ALS 30 mA/HACO/direct, 1f	1	28	VKG21E-T	3-groepenverd. HS, 2xALS 30 mA+T, 1f	1	31
VKG033A	6-groepenverd. HS, ALS 30 mA/HACO/direct, 1f	1	28	VKG21E-TW	3-groepenverd. HS, 2xALS 30 mA+T, 1f	1	31
VKG033K	6-groepenverd. HS, ALS 30 mA/HACO/direct, 3f	1	36	VKG21E-W	3-groepenverd. HS, 2xALS 30 mA+W, 1f	1	31
VKG040A	4-groepenverd. HS, ALS 30 mA/HACO/direct, 1f	1	28	VKG21L	3-groepenverd. HS, 2xALS 30 mA, 3f	1	36
VKG040A-T	4-groepenverd. HS, ALS 30 mA/HACO/direct+T, 1f	1	28	VKG21L-FKW	3-groepenverd. HS, 2xALS 30 mA+F+K+W, 3f	1	36
VKG040D-F	4-groepenverd. HS, ALS 30 mA/HACO/direct+F, 1f	1	30	VKG21L-K	3-groepenverd. HS, 2xALS 30 mA+K, 3f	1	36
VKG040K	4-groepenverd. HS, ALS 30 mA/HACO/direct, 3f	1	35	VKG21L-KK	3-groepenverd. HS, 2xALS 30 mA+K+K, 3f	1	36
VKG040K-K	4-groepenverd. HS, ALS 30 mA/HACO/direct+K, 3f	1	35	VKG21L-T	3-groepenverd. HS, 2xALS 30 mA+T, 3f	1	36
VKG040U	4-groepen-uitbreidingsverd. ALS 30mA/HACO/direct, 3f	1	43	VKG21S	Opbouwver. Vision IP30, 220x220 mm, incl. buisvoer	1	22
VKG040U-K	4-groepen-uitbreidingsverd. ALS 30 mA/HACO/direct+K, 3f	1	43	VKG21Z	Opbouwver. Vision IP30, 220x220 mm, excl. buisvoer	1	22
VKG041K	5-groepenverd. HS, ALS 30 mA/HACO/direct, 3f	1	36	VKG220L	4-groepenverd. HS, 2x ALS 30 mA, 3f	1	39
VKG042K	6-groepenverd. HS, ALS 30 mA/HACO/direct, 3f	1	36	VKG220L-F	4-groepenverd. HS, 2x ALS 30 mA+F, 3f	1	39
VKG050A	5-groepenverd. HS, ALS 30 mA/HACO/direct, 1f	1	28	VKG220L-FT	4-groepenverd. HS, 2x ALS 30 mA+F+T, 3f	1	39
VKG050D-T	5-groepenverd. HS, ALS 30 mA/HACO/direct+T 1 f	1	30	VKG220L-FW	4-groepenverd. HS, 2x ALS 30 mA+F+W, 3f	1	39
VKG050K	5-groepenverd. HS, ALS 30 mA/HACO/direct, 3f	1	36	VKG220L-T	4-groepenverd. HS, 2x ALS 30 mA+T, 3f	1	39
VKG052K-K	7-groepenverd. HS, ALS 30 mA/HACO/direct+K, 3f	1	36	VKG220L-TW	4-groepenverd. HS, 2x ALS 30 mA+T+W, 3f	1	39
VKG052U-K	7-groepen-uitbreidingsverd. ALS 30 mA/HACO/direct+K, 3f	1	43	VKG220L-W	4-groepenverd. HS, 2x ALS 30 mA+W, 3f	1	39
VKG060U-K	6-groepen-uitbreidingsverd. ALS 30 mA/HACO/direct+K, 3f	1	43	VKG221D-T	5-groepenverd. HS, ALS 30 mA/HACO/direct+T, 1f	1	30
VKG07ST	Uitbreidingsset beltransformator 1, 0 A	1	19	VKG221E	5-groepenverd. HS, 3xALS 30 mA, 1f	1	33
VKG100H-F	1-groepuitbreidingsverd. ALS 30mA/HACO/direct+F 1f	1	34	VKG221E-FT	5-groepenverd. HS, 3xALS 30 mA+F+T, 1f	1	33
VKG100K-KKT	1-groepenverd. HS, ALS 30 mA/HACO/direct+K+K+T, 3f	1	35	VKG221L	5-groepenverd. HS, 3xALS 30 mA, 3f	1	38
VKG100K-KT	1-groepverd. HS, ALS 30 mA/HACO/direct+K+T, 3f	1	35	VKG221L-B	5-groepenverd. HS, 3xALS 30 mA+B, 3f	1	38
VKG100K-T	1-groepenverd. HS, ALS 30 mA/HACO/direct+T, 3f	1	35	VKG221L-F	5-groepenverd. HS, 3xALS 30 mA+F, 3f	1	38
VKG100U-F	1-groep-uitbreidingsverd. ALS 30 mA/HACO/direct+F, 3f	1	43	VKG221L-FT	5-groepenverd. HS, 3xALS 30 mA+F+T, 3f	1	38
VKG100U-K	1-groep-uitbreidingsverd. ALS 30 mA/HACO/direct+K, 3f	1	43	VKG221L-T	5-groepenverd. HS, 3xALS 30 mA+T, 3f	1	38
VKG100U-KKT	1-groep-uitbreidingsverd. ALS 30 mA/HACO/direct+K+K+T, 3f	1	43	VKG222D-T	6-groepenverd. HS, ALS 30 mA/HACO/direct+T, 1f	1	30
VKG100U-KT	1-groep-uitbreidingsverd. ALS 30 mA/HACO/direct+K+T, 3f	1	43	VKG222E	6-groepenverd. HS, 3xALS 30 mA, 1f	1	33
VKG100U-T	1-groep-uitbreidingsverd. ALS 30 mA/HACO/direct+T, 3f	1	43	VKG222E-F	6-groepenverd. HS, 3xALS 30 mA+F, 1f	1	33
VKG104U-CCC	5-groepen-uitbreidingsverd. ALS 30 mA/HACO/direct+C+T+C, 3f	1	43	VKG222L	6-groepenverd. HS, 3xALS 30 mA, 3f	1	38
VKG110A-F	2-groepenverd. HS, ALS 30 mA/HACO/direct+F, 1f	1	28	VKG222L-B	6-groepenverd. HS, 3xALS 30 mA+B, 3f	1	38
VKG110A-FT	2-groepenverd. HS, ALS 30 mA/HACO/direct+F+T, 1f	1	28	VKG222L-BT	6-groepenverd. HS, 3xALS 30 mA+B+T, 3f	1	38
VKG11B	2-groepenverd. HS, 2xALS 30 mA, 1f	1	29	VKG222L-F	6-groepenverd. HS, 3xALS 30 mA+F, 3f	1	38
VKG11E	2-groepenverd. HS, 2xALS 30 mA, 1f	1	31	VKG222L-FT	6-groepenverd. HS, 3xALS 30 mA+F+T, 3f	1	38
VKG11E-F	2-groepenverd. HS, 2xALS 30 mA+F, 1f	1	31	VKG222L-T	6-groepenverd. HS, 3xALS 30 mA+T, 3f	1	38
VKG11E-FT	2-groepenverd. HS, 2xALS 30 mA+F+T, 1f	1	31	VKG222L-W	6-groepenverd. HS, 3xALS 30 mA+W, 3f	1	38
VKG11PV-WW	2-groepenverd. HS direct/HACO+W+W	1	21	VKG222M-BB	6-groepenverd. HS, 3xALS 30 mA+B+B, 3f	1	41
VKG200A	2-groepenverd. HS, ALS 30 mA/HACO/direct, 1f	1	28	VKG22B	4-groepenverd. HS, 2xALS 30 mA, 1f	1	29
VKG200C	2-groepen-uitbreidingsverd. ALS 30 mA/HACO/direct, 1f	1	29	VKG22B-F	4-groepenverd. HS, 2xALS 30 mA+F, 1f	1	29
VKG200C-F	2-groepen-uitbreidingsverd. ALS 30 mA/HACO/direct+F, 1f	1	29	VKG22B-GG	4-groepenverd. HS, 2xALS 30 mA+G+G, 1f	1	29
VKG200D	2-groepenverd. HS, ALS 30 mA/HACO/direct, 1f	1	30	VKG22B-S400	4-groepenverd. HS, 2xALS 30 mA, 1f, stekbaar	1	21
VKG200D-F	2-groepenverd. HS, ALS 30 mA/HACO/direct+F, 1f	1	30	VKG22B-T	4-groepenverd. HS, 2xALS 30 mA+T, 1f	1	29
VKG200D-T	2-groepenverd. HS, ALS 30 mA/HACO/direct+T, 1f	1	30	VKG22E	4-groepenverd. HS, 2xALS 30 mA, 1f	1	31

Bestelnummer		Verp.	Pagina	Bestelnummer		Verp.	Pagina
VKG43L-AF	7-groepenverd. HS, 2xALS 30 mA+A+F, 3f	1	37	VKG82T	Invoerstuk stekbaar	1	24
VKG43L-C	7-groepenverd. HS, 2xALS 30 mA+C, 3f	1	37	VKG83S	Verdeler hoofdschakel. 4p 63 A	1	21
VKG43L-D	7-groepenverd. HS, 2xALS 30 mA+D, 3f	1	37	VKG83T	8-voudige buisklem wand (5 st.)	1	24
VKG43L-F	7-groepenverd. HS, 2xALS 30 mA+F, 3f	1	37	VKG84T	Buisinzetstuk v. 8 buizen	1	24
VKG43L-FT	7-groepenverd. HS, 2xALS 30 mA+F+T, 3f	1	37	VKG85T	Invoerstuk Winsta/GST18	1	24
VKG43L-FW	7-groepenverd. HS, 2xALS 30 mA+F+W, 3f	1	37	VKG86T	Bodemdeel buisvoerstuk	1	24
VKG43L-GG	7-groepenverd. HS, 2xALS 30 mA+G+G, 3f	1	37	VKG87T	Afdekkap buisvoerstuk v. 1 rij	1	24
VKG43L-K	7-groepenverd. HS, 2xALS 30 mA+K, 3f	1	37	VKG88T	Afdekkap buisvoerstuk v. 2 rijen	1	24
VKG43L-T	7-groepenverd. HS, 2xALS 30 mA+T, 3f	1	37	VKG89T	Afdekkap buisvoerstuk v. stekbaar	1	24
VKG43L-TV	7-groepenverd. HS, 2xALS 30 mA+T+V, 3f	1	37	VKG90T	Verdeelklemmen L1-N-A, 3 klemmen	1	25
VKG43L-W	7-groepenverd. HS, 2xALS 30 mA+W, 3f	1	37	VKG91T	Verdeelklemmen L1-L2-L3-N-A, 5 klemmen	1	25
VKG43M-AK	7-groepenverd. HS, 2xALS 30 mA+A+K, 3f	1	40	VKG92T	Verdeelklemmendrager	1	25
VKG43M-CT	7-groepenverd. HS, 2xALS 30 mA+C+T, 3f	1	40	VKG93T	Verdeelklemmenafdekk.	1	25
VKG43M-F	7-groepenverd. HS, 2xALS 30 mA+F, 3f	1	40	VKG94T	Uitbreidingsaansluitklemmen (2 st.)	1	25
VKG43M-FT	7-groepenverd. HS, 2xALS 30 mA+F+T, 3f	1	40	VKG95T	Uitbreidingsaansluitklemmen (1 stuk)	1	25
VKG43M-FTW	7-groepenverd. HS, 2xALS 30 mA+F+T+W, 3f	1	40	VKG96T	Renovatieset 0 mm	1	25
VKG43M-K	7-groepenverd. HS, 2xALS 30 mA+K, 3f	1	40	VKS01COMBI	Combinatie 1 aardlekschakel. 2p 30 mA+1 eindgroep	1	18
VKG43M-KT	7-groepenverd. HS, 2xALS 30 mA+K+T, 3f	1	40	VKS01SG	Uitbreidingsset installatieautomaat 1p+N 16 A B-karakteristiek 6 kA	1	18
VKG43M-KW	7-groepenverd. HS, 2xALS 30 mA+K+W, 3f	1	40	VKS02COMBI	Combinatie 1 aardlekschakel. 2p 30 mA+2 eindgroepen	1	18
VKG43M-T	7-groepenverd. HS, 2xALS 30 mA+T, 3f	1	40	VKS02SA	Uitbreidingssets aardlekautomaat. 1p.+n. 16A, B-karat., 30mA klasse A	1	18
VKG43P	7-groepenverd. HS, HACO/HACO, 3f	1	41	VKS03COMBI	Combinatie 1 aardlekschakel. 2p 30 mA+3 eindgroepen	1	18
VKG440L	8-groepenverd. HS, 2x ALS 30 mA, 3f	1	39	VKS03SF	Uitbreidingsset fornuisgroep 2x1p+N 16 A B-karakteristiek 6kA	1	18
VKG440L-T	8-groepenverd. HS, 2x ALS 30 mA+T, 3f	1	39	VKS04COMBI	Combinatie 1 aardlekschakel. 2p 30 mA+4 eindgroepen	1	18
VKG440L-TW	8-groepenverd. HS, 2x ALS 30 mA+T+W, 3f	1	39	VKS04SD	Uitbreidingsset krachtgroep 3p+N 16 A B-karakteristiek, direct	1	18
VKG440L-W	8-groepenverd. HS, 2x ALS 30 mA+W, 3f	1	39	VKS05SK	Uitbreidingsset krachtgroep 3p+N 16 A B-karakteristiek, achter ALS	1	19
VKG441L-F	9-groepenverd. HS, 3xALS 30 mA+F, 3f	1	38	VKS08SC	Uitbreidingsset krachtgroep 3p+N 16 A C-karakteristiek, achter ALS	1	19
VKG442M-DF	10-groepenverd. HS, 3xALS 30 mA+D+F, 3f	1	41	VKS09SW	Uitbreidingsset cont.doos, randaarde	1	19
VKG444E	12-groepenverd. HS, 3xALS 30 mA, 1f	1	33	VKS12SJ	Uitbreidingsset installatieautomaat 1p+N 16 A C-karakteristiek 6 kA	1	18
VKG444L	12-groepenverd. HS, 3xALS 30 mA, 3f	1	38	VKS13SH	Uitbreidingsset ventilatieschakelaar	1	19
VKG444L-T	12-groepenverd. HS, 2xALS 30 mA+T, 3f	1	38	VKS14SB	Uitbreidingssets aardlekautomaat, 4p, 16A, B-karat., 30mA klasse A	1	18
VKG444M	12-groepenverd. HS, 3xALS 30 mA, 3f	1	41	VKS151S	Uitbreidingsset aardlekschakel. 2p 40 A 30 mA klasse A	1	20
VKG444M-B	12-groepenverd. HS, 3xALS 30 mA+B, 3f	1	41	VKS15S	Uitbreidingsset 2xaardlekschakel. 2p 40 A 30 mA klasse A	1	20
VKG444M-TW	12-groepenverd. HS, 3xALS 30 mA+T+W, 3f	1	41	VKS161S	Uitbreidingsset aardlekschakel. 4p 40 A 30 mA klasse A	1	20
VKG44E	8-groepenverd. HS, 2xALS 30 mA, 1f	1	32	VKS16S	Uitbreidingsset 2xaardlekschakel. 4p 40 A 30 mA klasse A	1	20
VKG44E-AATW	8-groepenverd. HS, 2xALS 30 mA+A+T+W, 1f	1	32	VKS17SN	Uitbreidingsset noodverlichting 230 V 50/60 Hz	1	20
VKG44E-AWW	8-groepenverd. HS, 2xALS 30 mA+A+W+W, 1f	1	32	VKS18SR	Uitbreidingsset magneetschakel. 25 A, 1m, 230 V	1	20
VKG44E-GTWW	8-groepenverd. HS, 2xALS 30 mA+G+T+W+W, 1f	1	32	VKS19SU	Uitbreidingsset prog.klok, week 20 stappen	1	20
VKG44E-T	8-groepenverd. HS, 2xALS 30 mA+T, 1f	1	32	VKS20SM	Uitbreidingsset kWh-meter 1 fase 32 A	1	20
VKG44E-TW	8-groepenverd. HS, 2xALS 30 mA+T+W, 1f	1	32	VKS70T	Buisvoerstuk renovatie 70 mm	1	25
VKG44E-TWW	8-groepenverd. HS, 2xALS 30 mA+T+W+W, 1f	1	32	VU12LN	Inbouwverd. Volta IP30, 356x348 mm, 1x12 modulen	1	72
VKG44E-W	8-groepenverd. HS, 2xALS 30 mA+W, 1f	1	32	VU24LN	Inbouwverd. Volta IP30, 505x348 mm, 2x12 modulen	1	72
VKG44E-WW	8-groepenverd. HS, 2xALS 30 mA+W+W, 1f	1	32	VU36LN	Inbouwverd. Volta IP30, 630x348 mm, 3x12 modulen	1	72
VKG44G	8-groepenverd. HS, HACO/HACO, 1f	1	34	VU48LN	Inbouwverd. Volta IP30, 755x348 mm, 4x12 modulen	1	72
VKG44L	8-groepenverd. HS, 2xALS 30 mA, 3f	1	37	VZ001VB	Invoerstuk v. kanaal	1	77
VKG44L-A	8-groepenverd. HS, 2xALS 30 mA+A, 3f	1	37	VZ002VB	Invoerstuk v. buizen	1	77
VKG44L-D	8-groepenverd. HS, 2xALS 30 mA+D, 3f	1	37	VZ003VB	IP40 invoerstuk, flens	1	77
VKG44L-GG	8-groepenverd. HS, 2xALS 30 mA+G+G, 3f	1	37	VZ004VB	Scharnier v. deur Vega	1	79
VKG44L-T	8-groepenverd. HS, 2xALS 30 mA+T, 3f	1	37	VZ005VB	Horizontale verbindingssset	1	77
VKG44L-W	8-groepenverd. HS, 2xALS 30 mA+W, 3f	1	37	VZ006VB	Verticale verbindingssset	1	77
VKG44M	8-groepenverd. HS, 2xALS 30 mA, 3f	1	40	VZ007VB	Buisinzetstuk v. 13 buizen, flex of normaal, ø=16 mm & 19 mm	1	77
VKG44M-AAAATW	8-groepenverd. HS, 2xALS 30 mA+A+A+A+T+W, 3f	1	40	VZ009VB	Beschermingsklasse II set v. Vega, "Easy wall fixation", doppen	1	79
VKG44P	8-groepenverd. HS, HACO/HACO, 3f	1	41	VZ011VB	Coderingstrook+houder 18 modulen (4 st.)	1	78
VKG44R-K	8-groepenverd. HS, HACO/HACO+K, 3f	1	42	VZ016M	Kabelwartel, IP65, M16	20	83
VKG50G	5-groepenverd. HS, HACO/HACO, 1f	1	34	VZ020M	Kabelwartel, IP65, M20	20	83
VKG54G	9-groepenverd. HS, HACO/HACO, 1f	1	34	VZ025M	Kabelwartel, IP65, M25	20	83
VKG54G-T	9-groepenverd. HS, HACO/HACO+T, 1f	1	34	VZ032M	Kabelwartel, IP65, M32	20	83
VKG54P	9-groepenverd. HS, HACO/HACO, 3f	1	41	VZ040M	Kabelwartel, IP65, M40	10	83
VKG54P-F	9-groepenverd. HS, HACO/HACO+F direct, 3f	1	41	VZ041VB	IP41-kit, invoerstuk, flens, dak, afdichting	1	77
VKG54R	9-groepenverd. HS, HACO/HACO, 3f	1	42	VZ050M	Kabelwartel, IP65, M50	10	83
VKG54R-D	9-groepenverd. HS, HACO/HACO+D, 3f	1	42	VZ063M	Kabelwartel, IP65, M63	10	83
VKG54R-F	9-groepenverd. HS, HACO/HACO+F, 3f	1	42	VZ091	Reserveuur v. Vector VE103	1	81
VKG55G	10-groepenverd. HS, HACO/HACO, 1f	1	34	VZ092	Reserveuur v. Vector VE106	1	81
VKG55R	10-groepenverd. HS, HACO/HACO, 3f	1	42	VZ093	Reserveuur v. Vector VE110	1	81
VKG55R-F	10-groepenverd. HS, HACO/HACO+F direct, 3f	1	42	VZ094	Reserveuur v. Vector VE112	1	81
VKG57T	Verzegelingssticker	10	25	VZ095	Reserveuur v. Vector VE118	1	81
VKG58T	Naamplaat NEN-EN 61439-3 (10 st.)	1	26	VZ096	Reserveuur v. Vector VE212	1	81
VKG59T	Cliprail 116, 5 mm	1	24	VZ097	Reserveuur v. Vector VE218	1	81
VKG60P-K	6-groepenverd. HS, HACO/HACO+K, 3f	1	41	VZ098	Reserveuur v. Vector VE312	1	81
VKG60T	Afdichttulen (10 st.)	1	26	VZ099	Reserveuur v. Vector VE318	1	81
VKG61T	Dekselschroef (2 st.)	1	26	VZ100	Reserveuur v. Vector VE412	1	81
VKG62T	Coderingstrookhouder	1	26	VZ111N	Ophoograam hoogte=25 mm v. VU12LN	1	74
VKG63P	9-groepenverd. HS, HACO/HACO, 3f	1	41	VZ112N	Ophoograam hoogte=25 mm v. VU24LN	1	74
VKG63T	Binnenframe 1 rij	1	26	VZ113N	Ophoograam hoogte=25 mm v. VU36LN	1	74
VKG64P	10-groepenverd. HS, HACO/HACO, 3f	1	41	VZ114N	Ophoograam hoogte=25 mm v. VU48LN	1	74
VKG64T	Binnenframe 2 rijen	1	26	VZ118P	Deur wit v. 1x18 modulen verd., scharnieren	1	79
VKG65G	11-groepenverd. HS, HACO/HACO, 1f	1	34	VZ118T	Deur transparant v. 1x18 modulen verd., scharnieren	1	79
VKG65R	11-groepenverd. HS, HACO/HACO, 3f	1	42	VZ121N	Reserveuur v. Volta VU12LN, helderwit	1	74
VKG65R-F	11-groepenverd. HS, HACO/HACO+F direct, 3f	1	42	VZ122N	Reserveuur v. Volta VU24LN, helderwit	1	74
VKG65T	Afdekkap 1-rij	1	26	VZ123N	Reserveuur v. Volta VU36LN, helderwit	1	74
VKG66R	12-groepenverd. HS, HACO/HACO, 3f	1	42	VZ124N	Reserveuur v. Volta VU48LN, helderwit	1	74
VKG66T	Onderbak 1-rij-ig	1	26	VZ131N	Reserveuur, zichtvenster v. Volta VU12LN	1	74
VKG67T	Afdekkap 2-rijen	1	26	VZ132N	Reserveuur, zichtvenster v. Volta VU24LN	1	74
VKG68T	Onderbak 2-rij-ig	1	26	VZ133N	Reserveuur, zichtvenster v. Volta VU36LN	1	74
VKG69T	Coderingstroken (10 bladen)	1	26	VZ134N	Reserveuur, zichtvenster v. Volta VU48LN	1	74
VKG70T	Zij-invoerstuk tule, trekontlasting	1	23	VZ141N	Inbouwraam standaard v. Volta VU12LN	1	74
VKG71T	Beltrafo aansluitset	1	23	VZ142N	Inbouwraam standaard v. Volta VU24LN	1	74
VKG72T	Koppelsset zijdelings (2 st.)	1	23	VZ143N	Inbouwraam standaard v. Volta VU36LN	1	74
VKG73T	Koppelsset verticaal (2 st.)	1	23	VZ144N	Inbouwraam standaard v. Volta VU48LN	1	74
VKG74T	Zij-invoerstuk gesloten (10 st.)	1	23	VZ218P	Deur wit v. 2x18 modulen verd., scharnieren	1	79
VKG75T	Zij-invoerstuk 16 mm (10 st.)	1	23	VZ218T	Deur transparant v. 2x18 modulen verd., scharnieren	1	79
VKG76T	Zij-invoerstuk 19 mm (10 st.)	1	23	VZ261N	Inbouwraam, deur v. Volta VU12LN, edelstaal	1	74
VKG77T	Invoerstuk boven/onder gesloten	1	23	VZ262N	Inbouwraam, deur v. Volta VU24LN, edelstaal	1	74
VKG78T	Invoerstuk 1x19/26 mm	1	23	VZ263N	Inbouwraam, deur v. Volta VU36LN, edelstaal	1	74
VKG79T	Invoerstuk 3x M25/32	1	23	VZ264N	Inbouwraam, deur v. Volta VU48LN, edelstaal	1	74
VKG80T	Buisinvoerstuk, 1 rij (8 buizen)	1	24	VZ302N	Cilinderslot Volta incl. 2 sieutels	1	73
VKG81S	Verdeler hoofdschakel. 2p 40 A	1	21	VZ304N	Reserveleutel Volta v. cilinderslot VZ302N	1	73
VKG81T	Buisinvoerstuk, 2 rijen (16 buizen)	1	24	VZ308N	Deursluiting Volta, reserveonderdeel	1	73
VKG82S	Verdeler hoofdschakel. 4p 40 A	1	21	VZ309	Deursluiting Vector	1	82

Bestelnummer		Verp.	Pagina	Bestelnummer		Verp.	Pagina
VZ310PVB	Slot, 2 sleutels type 1242E, v. Vega, witte deur	1	77				
VZ310TVB	Slot, 2 sleutels type 1242E, v. Vega, transparante deur	1	77				
VZ311	Cilinderslot Vector, 2 sleutels	1	82				
VZ311PVB	Slot, 2 sleutels type 405E, v. Vega, witte deur	1	77				
VZ311TVB	Slot, 2 sleutels type 405E, v. Vega, transparante deur	1	77				
VZ312	Reservesleutel v. cilinderslot VZ311/VZ313	1 set	63				
VZ313	Cilinderslot miniverd.	1	63				
VZ318P	Deur wit v. 3x18 modulen verd., scharnieren	1	79				
VZ318T	Deur transparant v. 3x18 modulen verd., scharnieren	1	79				
VZ402	Isolatiestuk mont.frame Volta	1 set	73				
VZ404	Reinigingsmiddel v. kunststof	1	75				
VZ405N	Hollewandmontageset, Volta	1 set	73				
VZ406	DIN-rail verdiept inbouwdiepte 84 mm	10	73				
VZ407	Tekeninghouder Volta	10	75				
VZ408	Kabelopvangprofiel Volta, Vector (12+18 modulen)	1	71				
VZ415	Afdekstrook 12 modulen RAL7035	10	25				
VZ416	Afdekstrook 18 modulen RAL7035	10	25				
VZ418P	Deur wit v. 4x18 modulen verd., scharnieren	1	79				
VZ418T	Deur transparant v. 4x18 modulen verd., scharnieren	1	79				
VZ449	Brandwerende kit, grijs	1	75				
VZ451	Montageplaat v. Volta VA/VU12	5	73				
VZ452	Montageplaat v. Volta VA/VU24	5	73				
VZ453	Montageplaat v. Volta VA/VU36	5	73				
VZ454	Montageplaat v. Volta VA/VU48	5	73				
VZ699	Kabelklem Volta	1 set	73				
VZ699N	Kabelgeleidingsbeugels Vega (10 st.)	1	77				
VZ708N	Klemmendrajer QC-klemmen Vega 18/22 modulen	1	78				
VZ710	Klemdrajer Vega quickconnect-klemmen	1	102				
VZ711	Klemdrajer Volta/Vector quickconnect-klemmen	1	75				
VZ743	Stuurstrookklem 7p Vector	1	82				
VZ744	Klemhouderbevestiging Vector (1 set à 2 st.)	1	82				
VZ747	Verdeelkanaalsysteem v. 12 modulen Vector	1	83				
VZ748	Verdeelkanaalsysteem v. 18 modulen Vector	1	83				
VZ749	Bedradingskanaal v. 12 modulen Vector	1	83				
VZ750	Bedradingskanaal v. 18 modulen Vector	1	83				
VZ754	Verbindingstule Pg 21 (set à 10 st.)	1 set	83				
VZ759	Afvoerventiel M20 v. Vector-verd.s	1	82				
VZ800N	Reservescharnier Volta	1	73				
X							
XEV120	witty.home IP44, 3 fasen, 22 kW, oplaadm. 3-type 2	1	54				
XEV121	witty.home IP44, 1 fase, 7 kW, oplaadm. 3-type 2	1	54				
XEV122	witty.home IP44, 1 fase, 7 kW, oplaadm. 3-type 2+oplaadm. 2 SCHUKO	1	54				
XEV123	witty.home IP44, 3 fasen, 22 kW, oplaadm. 3-type 2+oplaadm. 2 SCHUKO	1	54				
XEV220	witty.park IP44, 3 fasen, 22 kW, oplaadm. 3-type 2, RFID	1	54				
XEV221	witty.park IP44, 1 fase, 7 kW, oplaadm. 3-type 2, RFID	1	54				
XEV222	witty.park IP44, 1 fase, 7 kW, oplaadm. 3-type 2+m. 2 SCHUKO, RFID	1	54				
XEV223	witty.park IP44, 3 fasen, 22 kW, oplaadm. 3-type 2+m. 2 SCHUKO, RFID	1	54				
XEV304	Witty loadmanagement module	1	55				
XEV308	RFID-cards v. gebruikers, set 20 st.	1	55				
XEV309	RFID-cards v. administrator, set 3 st.	1	55				
XEV418	Zuil v. enkel laadstation	1	54				
XEV419	Zuil v. tweetal laadstations	1	54				
XEV420	Ankerplaat v. witty zuil	1	54				
XEV422	Laadkabel oplaadm. 3-type 2-, type 1-connector, 16 A, 1 fase, 5 meter	1	55				
XEV423	Laadkabel oplaadm. 3-type 2-, type 2-connector, 32 A, 3 fasen, 5 meter	1	55				
XEV424	Laadkabel oplaadm. 3-type 2-, type 2-connector, 16 A, 3 fasen, 5 meter	1	55				
Z							
ZZ35S	Afdekstrook vergrendelb. 12 modulen, wit (RAL9010)	1	63				

Trefwoord	Pagina	Trefwoord	Pagina
Aansluitklemmen	101	Hulpelementen impulsrelais	247
Aardlekautomaten	158	Hulpelementen installatieautomaten	156
Aardlekelementen	166	Impulsrelais	245
Aardlekschakelaars	162	Inbouwramen, veldverdelers	90
Aardlekschakelaars, High immunity	165	Inbouwweldverdelers	97
Aardlekschakelaars, klasse A	162	Inbouwverdelers	72, 97
Aardlekschakelaars, klasse B	164	Instalatieautomaten	148
Ampèremeters	322	Instalatieautomaten 4,5kA/6kA/10kA/15kA	148
Analoge programmaklokken	287	Kabelkanaalkap veldverdeler	94
Automaten	148	Kamrailen	170
Bedradingssets Vision	27	Keukenverdelers	44
Bedrijfsurenteller	320	Klemmendragers	102
Behuizingen	60	Kookgroepen	149
Bellen	337	Krachtgroepen	148
Beltransformatoren	337	kWh-meters	320
Bliksembeveiliging	178	kWh-meters geijkt MID	321
Buisinvoerstuk, Vega	77	Laadkabels	55
Buisinvoerstuk, Vision	24	Laadoplossingen voor E-mobility	52
Cilindrische zekeringen	355	Laadpaal	54
CombiKitten	18	Laadstation	54
Contactdozen, modulair	338	Lakstift	96
D0 zekeringen	352	Lastomschakelaars	234
Digitale programmaklokken	283	Lastscheiders	224
DII en DIII zekeringen	346	Ledsignaalmodulen	282
Dimmers	278	Lege behuizingen Vision	65
Doorverbindingsbruggen, rijgklemmen	112, 118	Magneetschakelaars	239
Doorverbindingsrails	170	Magneetschakelaars hulpcontacten en toebehoren	244
Drukknopschakelaars	281	Mespatroonhouders	372
Energybox	44	Miniverdelers	62
Fornuisgroep	149	Modulair besturen	276
Gecombineerde overspanningsbeveiliging	175	Modulair beveiligen	146
Groepenverdeler Vision	12	Modulair meten	318
Haco, aardlekautomaat	158	Modulair schakelen	222
Hoofdschakelaar	224	Modulaire lastomschakelaars	234
Hoofdschakelaar verdeler	21	Modulaire lastscheiders	224
Hulpelementen	156, 160, 168	Netwerkcomponenten	336
Hulpelementen aardlekautomaten	160	NH-mespatronen	362
Hulpelementen aardlekschakelaars	168	NH-zekeringen	362

Trefwoord	Pagina	Trefwoord	Pagina
Noodverlichting, modulair	339	Verdelers, voorgeassembleerd	12
Omschakelaars	234	Volta inbouw	72
Opbouwveldverdelers	84	Volta opbouw	70
Opbouwverdelers	61	Voltmeters	322
Overspanningsbeveiligingen, OSB	175	Wandcontactdoos voor E-bikes	56
Passchroeven	347	Zekeringen	344
Patch-componenten	336	Zekeringhouders	347, 353
Patroonlastscheiders	354	Zoemers	337
Programmaklokken	283		
Pulsdrukken	281		
PV-verdelers	21		
Renovatieset	25		
Reserve deur, Veldverdelers	91		
Reserve deur, Volta	74		
Rijgklemmen	108		
Rijgklemmen quickconnect	108		
Rijgklemmen schroeftechniek	114		
Samengestelde groepverdelers	12		
Schakelklokken	283		
Schemerschakelaars	288		
Schroefpatroonhouders	347, 349		
Sensoren	295		
Smeltveiligheden	345		
Stekerbare verdelers (stekkerbaar)	21		
Stroomtransformatoren	324		
Temperatuursensoren	295		
Thermostaten	294		
Tijdrelais	293		
Transformatoren	319, 337		
Trappenhuisautomaat	249		
Uitbreidingssets	18		
Vector verdelers opbouw	80		
Vega verdelers opbouw	76		
Veldverdelers	84		
Ventilatieschakelaar	19		
Verdeeklemmen	103		
Verdelersblokken	107		
Verdelers, leeg	60		

ALGEMENE VERKOOP- EN LEVERINGSVOORWAARDEN
Hager Electro bv, hierna aan te duiden met Hager.

Artikel 1. Algemeen

1. Wanneer deze algemene verkoop- en leveringsvoorwaarden deel uitmaken van aanbiedingen tot en overeenkomsten inzake het verrichten van leveringen en / of diensten door Hager, zijn alle bepalingen van deze voorwaarden tussen partijen van kracht, voor zover niet door beiden hiervan uitdrukkelijk en schriftelijk is afgeweken. Een verwijzing van afnemer naar eigen inkoop-, aanbestedings- of andere voorwaarden wordt door Hager niet aanvaard.
2. In deze algemene verkoop- en leveringsvoorwaarden wordt verstaan onder:
 - Product: zaken, alsmede diensten, zoals onderhoud, advies en inspectie. In deze algemene verkoop- en leveringsvoorwaarden wordt mede verstaan onder:
 - Opdrachtgever: degene, tot wie Hager aanbiedingen richt, dan wel degene met wie Hager een overeenkomst aangaat.
 - Dienst: de aanneming van werk

Artikel 2. Aanbiedingen

1. Elke van Hager uitgegane aanbieding is vrijblijvend.
2. Elke aanbieding is gebaseerd op uitvoering van de overeenkomst door Hager onder normale omstandigheden en gedurende normale werkdagen.
3. Elke aanbieding is gebaseerd op bij de aanvraag verstrekte gegevens, tenzij uitdrukkelijk anders is vermeld.
4. Elke aanbieding wordt gedurende één maand gestand gedaan, tenzij de aanbieding anders vermeldt.

Artikel 3. Overeenkomst

1. Indien de overeenkomst schriftelijk wordt aangegaan, komt deze tot stand op de dag van ondertekening van het contract door Hager, onderscheidenlijk op de dag van verzending van de schriftelijke opdrachtbevestiging door Hager.
2. Indien in de acceptatie voorbehouden of wijzigingen t.o.v. de aanbieding worden aangebracht, komt de overeenkomst pas tot stand, indien Hager aan opdrachtgever bericht heeft met deze afwijkingen van de aanbieding in te stemmen.
3. Afwijkende aanbiedingen zijn alleen verbindend indien deze vooraf door partijen schriftelijk en uitdrukkelijk zijn bevestigd.
4. Als meerwerk wordt beschouwd al hetgeen door Hager in overleg, al dan niet schriftelijk vastgelegd, met de opdrachtgever tijdens de uitvoering van de overeenkomst boven de in het contract of de opdrachtbevestiging uitdrukkelijk vastgelegde hoeveelheden wordt geleverd en/of aangebracht dan wel door hem boven de in het contract of de opdrachtbevestiging uitdrukkelijk vastgelegde werkzaamheden wordt gepresteerd.
5. Mondelinge toezeggingen door en afspraken met ondergeschikten van Hager binden Hager niet dan nadat en voor zover zij door Hager schriftelijk zijn bevestigd.

Artikel 4. Prijs

1. De overeengekomen prijzen zijn gebaseerd op levering af magazijn Hager of af plaats waar de goederen zijn vervaardigd of opgeslagen.
2. De door Hager opgegeven prijzen zijn exclusief omzetbelasting en overige op de verkoop en levering vallende overheidslasten en exclusief vervoer (af-fabriek).
3. Indien na de datum van totstandkoming van de overeenkomst één of meer van de kostprijfactoren een verhoging ondergaan - ook al geschiedt dit ingevolge voorzienbare omstandigheden - is Hager gerechtigd de overeengekomen prijs dienovereenkomstig te verhogen.
4. In de overeenkomst is de bevoegdheid van Hager begrepen om door hem verricht meerwerk afzonderlijk in rekening te brengen, zodra het daarvoor in rekening te brengen bedrag hem bekend is. Voor de berekening van meerwerk zijn de in lid 1 en lid 2 van dit artikel gegeven regels van overeenkomstige toepassing.
5. Kostenbegrotingen en plannen worden, tenzij anders is overeengekomen, niet afzonderlijk in rekening gebracht. Indien Hager bij eventuele nabestellingen nieuwe tekeningen, berekeningen, beschrijvingen, modellen of gereedschappen e.d. moet maken, worden daarvoor kosten in rekening gebracht.
6. De emballage is niet in de prijs begrepen en wordt afzonderlijk in rekening gebracht. Wanneer de emballage het eigendom blijft van Hager zal dit op de factuur vermeld zijn. Indien de emballage franco en in onbeschadigde staat binnen een maand na levering wordt terugontvangen, zal creditering voor de kosten van emballage plaatsvinden. De afnemer is nimmer gerechtigd het op de factuur vermelde bedrag voor de niet binnen een maand retour ontvangen emballage of in beschadigde staat terug ontvangen emballage bij betaling van de factuur in mindering te brengen. Karton en soortgelijk emballagemateriaal wordt niet teruggenomen.
7. Kosten van in- en uitlading en van vervoer van door de opdrachtgever ter beschikking gestelde grondstoffen, halfabrikaten, modellen, gereedschappen en andere zaken zijn niet in de prijs begrepen en worden afzonderlijk in rekening gebracht. Te dier zake door Hager betaalde kosten worden

beschouwd als voorschot ten laste van de opdrachtgever.

8. Indien Hager heeft aangenomen het product te monteren, is de prijs berekend inclusief montage en bedrijfsvaardig opleveren van het product op de in de aanbieding genoemde plaats en inclusief alle kosten, behoudens kosten die volgens de voorafgaande leden niet in de prijs zijn begrepen of die in art. 7 zijn vermeld. Gemaakte kosten wegens onwerkbaar weer zullen worden doorberekend.
9. Tenzij anders overeengekomen gelden alle prijzen in euro's.

Artikel 5. Tekeningen, berekeningen, beschrijvingen, modellen, gereedschappen e.d.

1. In catalogi, afbeeldingen, tekeningen, maat- en gewichtsopgaven e.d. vermelde gegevens zijn slechts bindend indien en voor zover deze uitdrukkelijk zijn opgenomen in een door partijen ondertekend contract of een door Hager ondertekende opdrachtbevestiging.
2. De door Hager uitgebrachte aanbieding, alsmede de door hem vervaardigde of verstrekte tekeningen, berekeningen, programmatuur, beschrijvingen, modellen, gereedschappen e.d. blijven zijn eigendom, ongeacht of daarvoor kosten in rekening zijn gebracht. De informatie, die in een en ander ligt besloten of ten grondslag ligt aan de fabricage- en constructiemethoden, producten e.d., blijft exclusief voorbehouden aan Hager, ook al zijn daarvoor kosten in rekening gebracht. De opdrachtgever staat er voor in dat bedoelde informatie, behoudens ter uitvoering van de overeenkomst, niet anders dan met schriftelijke toestemming van Hager wordt gekopieerd, aan derden getoond, bekend gemaakt of gebruikt.

Artikel 6. Levertijd

1. De levertijd gaat in op het laatste van de navolgende tijdstippen:
 - a. de dag van totstandkoming van de overeenkomst;
 - b. de dag van ontvangst door Hager van de voor de uitvoering van de opdracht noodzakelijke bescheiden, gegevens, vergunningen e.d.;
 - c. de dag van de vervulling van de voor het aanvangen van de werkzaamheden noodzakelijke formaliteiten;
 - d. de dag van ontvangst door Hager van hetgeen volgens de overeenkomst vóór het aanvangen van de werkzaamheden bij vooruitbetaling dient te worden voldaan.

Indien een leveringsdatum of -week is overeengekomen, wordt de levertijd gevormd door de periode tussen de datum van totstandkoming van de overeenkomst en de leveringsdatum of -week.
2. De levertijd is gebaseerd op de ten tijde van het sluiten van de overeenkomst geldende werkomstandigheden en op tijdige levering van de voor de uitvoering van het werk door Hager bestelde materialen. Indien buiten schuld van Hager vertraging ontstaat ten gevolge van wijziging van bedoelde werkomstandigheden of doordat voor de uitvoering van het werk tijdig bestelde materialen niet tijdig worden geleverd, wordt de levertijd voor zover nodig verlengd.
3. Het product geldt ten aanzien van de levertijd als geleverd wanneer het, indien keuring in het bedrijf van Hager is overeengekomen, voor keuring en in de overige gevallen wanneer het voor verzending gereed is, een en ander nadat de opdrachtgever daarvan schriftelijk in kennis is gesteld en onverminderd de gehoudenheid van Hager tot nakoming van zijn eventuele montage-/installatieverplichtingen.
4. Onverminderd het elders in deze voorwaarden met betrekking tot verlenging van de levertijd bepaalde wordt de levertijd verlengd met de duur van de vertraging die aan de zijde van Hager ontstaat ten gevolge van het niet voldoen door de opdrachtgever aan enige uit de overeenkomst voortvloeiende verplichting of van hem te vergen medewerking met betrekking tot de uitvoering van de overeenkomst.
5. Behoudens grove schuld aan de zijde van Hager geeft overschrijding van de levertijd de opdrachtgever geen recht op gehele of gedeeltelijke ontbinding van de overeenkomst. Overschrijding van de levertijd - door welke oorzaak ook - geeft de opdrachtgever geen recht tot het zonder rechterlijke machtiging verrichten of doen verrichten van werkzaamheden ter uitvoering van de overeenkomst.
6. Een op overschrijding van de levertijd gestelde contractuele boete moet geacht worden in de plaats te komen van een eventueel recht van de opdrachtgever op schadevergoeding. Een zodanige boete is niet verschuldigd indien de overschrijding van de levertijd het gevolg is van overmacht.

Artikel 7. Montage/installatie

1. De opdrachtgever is jegens Hager verantwoordelijk voor de juiste en tijdige uitvoering van alle inrichtingen, voorzieningen en/of voorwaarden, die noodzakelijk zijn voor de opstelling van het te monteren product en/of de juiste werking van het product in gemonteerde staat, behoudens indien en voor zover die uitvoering door of vanwege Hager wordt verricht volgens door of vanwege laatstgenoemde verstrekte gegevens en/of vervaardigde tekeningen.
2. Onverminderd het bepaalde in lid 1 zorgt de opdrachtgever in ieder geval voor eigen rekening en risico dat:

- het personeel van Hager, zodra dit op de plaats van opstelling is aangekomen, zijn werkzaamheden kan aanvangen en blijven verrichten gedurende de normale werkuren en bovendien, indien Hager dit noodzakelijk acht, buiten de normale werkuren, mits hij dit tijdig aan de opdrachtgever heeft medegedeeld;
 - geschikte behuizing en/of alle krachtens overheidsregelingen, de overeenkomst en het gebruik vereiste voorzieningen voor het personeel van Hager aanwezig zijn;
 - de toegangswegen tot de plaats van opstelling geschikt zijn voor het benodigde transport;
 - de aangewezen plaats van opstelling geschikt is voor opslag en montage;
 - de nodige afsluitbare opslagplaatsen voor materiaal, gereedschap en andere zaken aanwezig zijn;
 - de nodige en gebruikelijke hulpwerklieden, hulpwerktuigen, hulp- en bedrijfsmaterialen (brandstoffen, oliën en vetten, poets- en ander klein materiaal, gas, water, elektriciteit, stoom, perslucht, verwarming, verlichting enz. daaronder begrepen), en de voor het bedrijf van de opdrachtgever normale meet- en testapparatuur tijdig en kosteloos op de juiste plaats ter beschikking van Hager staan;
 - alle noodzakelijke veiligheids- en voorzorgsmaatregelen zijn genomen en worden gehandhaafd, teneinde dat alle maatregelen zijn genomen en worden gehandhaafd teneinde in het kader van de montage/installatie aan de toepasselijke overheidsvoorschriften te voldoen;
 - bij aanvang van en tijdens de montage de gezonden producten op de juiste plaats aanwezig zijn.
- Schade en kosten, die ontstaan doordat aan de in dit artikel gestelde voorwaarden niet of niet tijdig is voldaan, zijn voor rekening van de opdrachtgever.
 - Met betrekking tot de montage-/installatietijd is art. 6 van overeenkomstige toepassing.

Artikel 8. Keuring en overname-beproeving

- De opdrachtgever zal het product keuren binnen uiterlijk 14 dagen na de levering als bedoeld in art. 6 lid 3 respectievelijk - indien montage/installatie is overeengekomen - binnen uiterlijk 14 dagen na de montage/installatie. Indien deze termijn zonder schriftelijke en gespecificeerde melding van gegronde klachten is verstreken wordt het product geacht te zijn geaccepteerd.
- Indien een overname-beproeving is overeengekomen zal de opdrachtgever na de ontvangst of, indien montage/installatie is overeengekomen, na de montage/installatie Hager in de gelegenheid stellen de nodige tests uit te voeren, alsmede die verbeteringen en veranderingen aan te brengen, die Hager nodig acht. De overname-beproeving zal onvervuld na het verzoek van Hager daartoe in tegenwoordigheid van de opdrachtgever worden gehouden. Indien de overname-beproeving zonder gespecificeerde en gegronde klacht is uitgevoerd, alsmede indien de opdrachtgever niet aan zijn voornoemde verplichtingen voldoet wordt het product geacht te zijn geaccepteerd.
- De opdrachtgever stelt voor de overname-beproeving en voor de eventuele tests de benodigde faciliteiten, waaronder die als bedoeld in art. 7 lid 2 sub f., alsmede representatieve monsters van eventuele te be- of verwerken materialen in voldoende mate, tijdig en kosteloos op de juiste plaats ter beschikking van Hager, opdat de door partijen voorziene gebruiksomstandigheden voor het product zo veel mogelijk kunnen worden nagebootst. Indien de opdrachtgever hieraan niet voldoet is lid 2, laatste zin, van toepassing.
- In geval van onbetekenende tekortkomingen, met name die welke het voorziene gebruik van het product niet of nauwelijks beïnvloeden, zal het product ongeacht deze tekortkomingen worden geacht te zijn geaccepteerd. Hager zal zulke tekortkomingen alsnog zo spoedig mogelijk verhelpen.
- Onverminderd de gehoudenheid van Hager tot nakoming van zijn garantieverplichtingen zal de acceptatie volgens de voorgaande leden elke vordering van de opdrachtgever terzake van een tekortkoming in de prestatie van Hager uitsluiten.

Artikel 9. Risico- en eigendomsovergang

- Dadelijk nadat het product als geleverd geldt in de zin van art. 6 lid 3 draagt de opdrachtgever het risico voor alle directe en indirecte schade, die aan of door dit product mocht ontstaan, behoudens voor zover het ontstaan van die schade aan grove schuld van Hager te wijten is. Indien de opdrachtgever na ingebrekestelling in verzuim blijft met de afname van het product zal Hager gerechtigd zijn de kosten van opslag van het product aan de opdrachtgever in rekening te brengen.
- Onverminderd het in het vorige lid en het in art. 6 lid 3 gestelde, gaat de eigendom van het product eerst op de opdrachtgever over wanneer al het door de opdrachtgever aan Hager uit hoofde van leveringen of werkzaamheden verschuldigde, met inbegrip van rente en kosten, volledig aan Hager is voldaan.
- Hager zal in voorkomend geval gerechtigd zijn tot ongehinderde toegang tot het product. De opdrachtgever zal aan Hager alle medewerking verlenen

- teneinde Hager in de gelegenheid te stellen het in lid 2 opgenomen eigendomsvoorbehoud uit te oefenen door terugneming van het product, met inbegrip van de daartoe eventueel benodigde demontage.
- Indien er gerede twijfel bij Hager bestaat omtrent de betalingscapaciteit van de opdrachtgever, is Hager bevoegd de bezorging van goederen uit te stellen, totdat de opdrachtgever zekerheid voor de betaling heeft verschaft. De opdrachtgever is aansprakelijk voor de door Hager door deze vertraagde aflevering te lijden schade.

Artikel 10. Retourneringen

- In geval Hager zich, na overleg en schriftelijke aanmelding vooraf, bereid verklaart om overvoorraad en naar haar oordeel onbeschadigde en courante producten terug te nemen, geschiedt dit tegen de gefactureerde waarde met bepaling dat voor retourbehandeling bij creditering 20% over de prijzen exclusief btw in mindering worden gebracht. Deze goederen dienen franco magazijn Hager deugdelijk en gedocumenteerd te worden aangeleverd, in de originele verpakking. De goederen mogen niet langer dan 6 maanden vóór terugname geleverd zijn door Hager en mogen onder geen voorwaarde aangesloten zijn geweest in een installatie.
- Speciaal geproduceerde producten, welke niet voorkomen in het standaard productassortiment, worden niet retour genomen.
- Hager accepteert géén onaangemelde retourneringen.

Artikel 11. Betaling

- Indien niet anders is overeengekomen, zal de betaling van de overeengekomen prijs geschieden in 2 termijnen:
 - 1/3 (één derde) uiterlijk binnen 7 dagen na de totstandkoming van de overeenkomst;
 - 2/3 (twee derde) uiterlijk binnen 30 dagen na levering volgens art. 6 lid 3.
- In afwijking van het onder 1 gestelde, dient de betaling van de overeengekomen prijs voor handelsleveringen (leveringen zonder montage, installatie en oplevering), tenzij uitdrukkelijk anders overeengekomen, te geschieden binnen 30 dagen na de factuurdatum.
- Met uitzondering van de dwingendrechtelijke opschortingrechten kan geen betaling worden opgeschort.
- Bij niet tijdige afgehele betaling van de factuurbedragen is de opdrachtgever in gebreke en heeft Hager zonder enige ingebrekestelling het recht de afnemer over het gehele verschuldigde bedrag vanaf de vervaldag rente in rekening te brengen naar een percentage van 1,5% per maand. Wanneer Hager het nodig acht de vordering(en) ter incasso van derden te stellen, heeft Hager het recht om alle kosten, zowel gerechtelijke als buitengerechtelijke incassokosten, dan wel voor een bedrag gelijk aan 15% te berekenen over het aan Hager verschuldigde bedrag, op de opdrachtgever te verhalen.
- Betaling van meerwerk geschiedt, binnen zeven dagen na dat dit aan de opdrachtgever in rekening is gebracht.
- Opdrachtgever is gehouden, indien Hager dit verlangt, zekerheid te stellen voor de tijdige betaling met het oog op zowel reeds gedane als nog te verrichten leveringen. De gewenste zekerheid wordt verkregen door middel van een bankgarantie.
- Alle betalingen dienen zonder enige aftrek of verrekening te geschieden ten kantore van Hager of op een door Hager aan te wijzen rekening.

Artikel 12. Garantie

- Onverminderd de hierna gestelde beperkingen staat Hager in zowel voor de deugdelijkheid van het door hem geleverde product als voor de kwaliteit van het daarvoor gebruikte en/of geleverde materiaal, voor zover het betreft bij keuring respectievelijk overnamebeproeving niet-waarneembare gebreken aan het geleverde product, waarvan de opdrachtgever bewijst dat zij binnen 6 maanden na de levering volgens art. 6 lid 3 zijn opgetreden uitsluitend of overwegend als direct gevolg van een onjuistheid in de door Hager toegepaste constructie dan wel ten gevolge van gebrekkige afwerking of gebruik van slecht materiaal.
- Lid 1 is van overeenkomstige toepassing op bij een keuring respectievelijk overname-beproeving geconstateerde niet-waarneembare gebreken die hun oorzaak uitsluitend of overwegend vinden in ondeugdelijke montage/installatie door Hager. Indien montage/installatie van het product door Hager plaatsvindt gaat de in lid 1 bedoelde garantietermijn van 6 maanden in op de dag dat de montage/installatie door Hager is voltooid, met dien verstande dat in dat geval de garantietermijn in ieder geval eindigt indien 12 maanden na levering volgens art. 6 lid 3 zijn verstreken.
- Onder de in lid 1 en lid 2 bedoelde garantie vallende gebreken zullen door Hager worden weggenomen door reparatie of vervanging van het gebrekkige onderdeel, al dan niet in het bedrijf van Hager, of door toezending van een onderdeel ter vervanging, een en ander steeds ter keuze van Hager. Alle kosten, die uitgaan boven de enkele verplichting als in de vorige zin omschreven, zoals maar niet beperkt tot transportkosten, reis- en verblijfskosten alsmede kosten van demontage en montage, zijn voor rekening van de opdrachtgever.
- Buiten de garantie vallen in ieder geval gebreken, die optreden in dan wel

geheel of gedeeltelijk het gevolg zijn van:

- a. de niet-inachtneming van bedienings- en onderhoudsvoorschriften dan wel ander dan het voorziene normale gebruik;
 - b. normale slijtage;
 - c. montage/installatie of reparatie door derden, waaronder begrepen de opdrachtgever;
 - d. de toepassing van enig overheidsvoorschrift inzake de aard of kwaliteit van de toegepaste materialen;
 - e. in overleg met de opdrachtgever aangewende gebruikte materialen respectievelijk zaken;
 - f. materialen of zaken, die door de opdrachtgever aan Hager ter bewerking zijn verstrekt;
 - g. materialen, zaken, werkwijzen en constructies, voor zover op uitdrukkelijke instructie van de opdrachtgever toegepast, alsmede van door of namens de opdrachtgever aangeleverde materialen en zaken;
 - h. door Hager van derden betrokken onderdelen, voor zover de derde geen garantie aan Hager heeft verstrekt.
5. Indien de opdrachtgever niet, niet behoorlijk of niet tijdig voldoet aan enige verplichting, die voor hem uit de met Hager gesloten overeenkomst of uit een daarmee samenhangende overeenkomst voortvloeit, is Hager met betrekking tot geen van deze overeenkomsten tot enige garantie - hoe ook genaamd - gehouden. Indien de opdrachtgever zonder voorafgaande schriftelijke goedkeuring van Hager tot demontage, reparatie of andere werkzaamheden terzake van het product overgaat of doet overgaan, vervalt elke aanspraak uit hoofde van garantie.
 6. Reclamering terzake van gebreken dient zo spoedig mogelijk na de ontdekking daarvan doch uiterlijk binnen 14 dagen na het verstrijken van de garantietermijn in schriftelijke vorm te geschieden, bij overschrijding van welke termijnen elke aanspraak tegen de opdrachtnemer terzake van die gebreken vervalt. Rechtsvorderingen terzake dienen binnen 1 jaar na de tijdige reclame op straffe van verval aanhangig te worden gemaakt.
 7. Indien Hager ter voldoening aan zijn garantieverplichtingen onderdelen/producten vervangt, worden de vervangen onderdelen/producten eigendom van Hager.
 8. Terzake van de door Hager uitgevoerde reparatie- of revisiewerkzaamheden of andere diensten wordt, tenzij anders is overeengekomen, alleen garantie gegeven op de deugdelijkheid van de uitvoering van de opgedragen werkzaamheden, zulks voor een periode van 6 maanden. Deze garantie behelst de enkele verplichting van Hager om in geval van ondeugdelijkheid de betreffende werkzaamheden, voor zover ondeugdelijk, opnieuw te verrichten. De tweede volzin van lid 3 is in dat geval van overeenkomstige toepassing.
 9. Terzake van door Hager uitgevoerde inspecties, advisering en soortgelijke verrichtingen wordt geen garantie gegeven.
 10. Het beweerdelijk niet-nakomen door Hager van zijn garantieverplichtingen ontslaat de opdrachtgever niet van de verplichtingen, die voor hem voortvloeien uit enige met Hager gesloten overeenkomst.

Artikel 13. Aansprakelijkheid

1. De aansprakelijkheid van Hager is beperkt tot nakoming van de in art. 12 van deze voorwaarden omschreven garantieverplichtingen.
2. Behoudens grove schuld aan de zijde van Hager en behoudens het bepaalde in lid 1 is alle aansprakelijkheid van Hager, zoals voor bedrijfsschade, andere indirecte schade en schade als gevolg van aansprakelijkheid jegens derden, uitgesloten.
3. Hager is derhalve ook niet aansprakelijk voor:
 - schending van octrooien, licenties of andere rechten van derden als gevolg van gebruik van door of vanwege de opdrachtgever verstrekte gegevens;
 - beschadiging of verlies, door welke oorzaak ook, van door de opdrachtgever ter beschikking gestelde grondstoffen, halfabrikaten, modellen, gereedschappen en andere zaken.
4. Indien Hager, zonder de montage in opdracht te hebben, wel bij de montage hulp en bijstand - van welke aard ook - verleent, geschiedt dit voor risico van de opdrachtgever.
5. De opdrachtgever is gehouden de opdrachtnemer te vrijwaren respectievelijk schadeloos te stellen terzake van alle aanspraken van derden tot vergoeding van schade, waarvoor de aansprakelijkheid van Hager in deze voorwaarden in de verhouding met de opdrachtgever is uitgesloten.
6. Indien en voor zover Hager op grond van de artikelen 6:185 e.v. van het Burgerlijk Wetboek als producent wordt beschouwd, worden de aansprakelijkheden, welke niet onder de artikelen 6:185 e.v. BW vallen, uitgesloten.

Artikel 14. Overmacht

Onder overmacht wordt in deze algemene leveringsvoorwaarden verstaan elke van de wil van Hager onafhankelijke omstandigheid - ook al was deze ten tijde van het tot stand komen van de overeenkomst reeds te voorzien -, die nakoming van de overeenkomst blijvend of tijdelijk verhindert, alsmede, voor zover daaronder niet reeds begrepen, oorlog, oorlogsgevaar, burgeroorlog, oproer, werkstaking, werklidenuitsluiting, transportmoeilijkheden, brand en andere ernstige storingen in het bedrijf van Hager of diens leveranciers.

Artikel 15. Opschorting en ontbinding

1. In geval van verhindering tot uitvoering van de overeenkomst ten gevolge van overmacht is Hager gerechtigd om zonder rechterlijke tussenkomst hetzij de uitvoering van de overeenkomst voor ten hoogste 6 maanden op te schorten hetzij de overeenkomst geheel of ten dele te ontbinden, zonder dat hij tot enige schadevergoeding gehouden zal zijn. Gedurende de opschorting is Hager bevoegd en aan het einde daarvan is hij verplicht te kiezen voor uitvoering dan wel voor gehele of gedeeltelijke ontbinding van de overeenkomst.
2. Zowel in geval van opschorting als van ontbinding krachtens lid 1 is Hager gerechtigd terstond betaling te verlangen van de ter uitvoering van de overeenkomst door hem gereserveerde, in bewerking genomen en gefabriceerde grondstoffen, materialen, onderdelen en andere zaken, zulks voor de waarde die daaraan in redelijkheid moet worden toegekend. In geval van ontbinding krachtens lid 1 is de opdrachtgever gehouden om na betaling van het krachtens de vorige volzin verschuldigde bedrag te daarin begrepen zaken tot zich te nemen, bij gebreke waarvan Hager bevoegd is deze zaken voor rekening en risico van de opdrachtgever te doen opslaan dan wel voor diens rekening te verkopen.
3. Indien de opdrachtgever niet, niet behoorlijk of niet tijdig voldoet aan enige verplichting, die voor hem uit de met Hager gesloten overeenkomst of uit een daarmee samenhangende overeenkomst voortvloeit, dan wel indien goede grond bestaat voor de vrees dat de opdrachtgever niet in staat is of zal zijn om aan zijn contractuele verplichtingen jegens Hager te voldoen, alsmede in geval van faillissement, surseance van betaling, stillegging, liquidatie of gedeeltelijke overdracht - al dan niet tot zekerheid - van het bedrijf van de opdrachtgever, waaronder begrepen de overdracht van een belangrijk deel van zijn vorderingen, is Hager gerechtigd om zonder ingebrekestelling en zonder rechterlijke tussenkomst hetzij de uitvoering van elk van deze overeenkomsten voor ten hoogste 6 maanden op te schorten, hetzij deze geheel of ten dele te ontbinden, zulks zonder dat hij tot enige schadevergoeding of garantie gehouden zal zijn en onverminderd de hem verder toe-komende rechten. Gedurende de opschorting is Hager bevoegd en aan het einde daarvan is hij verplicht te kiezen voor uitvoering dan wel voor gehele of gedeeltelijke ontbinding van de opgeschorte overeenkomst(en).
4. In geval van opschorting krachtens lid 3 wordt de overeengekomen prijs onmiddellijk opeisbaar, onder aftrek van de reeds voldane termijnen en van de ten gevolge van de opschorting door Hager bespaarde kosten, en is Hager bevoegd om de ter uitvoering van overeenkomst door hem gereserveerde, in bewerking genomen en gefabriceerde grondstoffen, materialen, onderdelen en andere zaken voor rekening en risico van de opdrachtgever te doen opslaan. In geval van ontbinding krachtens lid 3 wordt de overeengekomen prijs - zo geen voorafgaande opschorting heeft plaatsgevonden - onmiddellijk opeisbaar, onder aftrek van de reeds voldane termijnen en van de ten gevolge van de ontbinding door Hager bespaarde kosten, en is de opdrachtgever gehouden om het vorenoverschreven bedrag te betalen en de daarin begrepen zaken tot zich te nemen, bij gebreke waarvan Hager bevoegd is deze zaken voor rekening en risico van de opdrachtgever te doen opslaan dan wel voor diens rekening te verkopen.
5. De opdrachtgever is niet gerechtigd om met terugwerkende kracht ontbinding van de overeenkomst te vorderen.

Artikel 16. Geschillen

Alle geschillen welke tussen partijen mochten ontstaan, naar aanleiding van hun overeenkomst dan wel van nadere overeenkomsten die daarvan het gevolg mochten zijn of uit enige andere bestaande of toekomstige rechtsbetrekking zoals bij voorbeeld zij het niet uitsluitend ter zake van onrechtmatige daad, onverschuldigde betaling en ongegronde verrijking, zullen worden beslecht door de Rechtbank te 's-Hertogenbosch, zulks behoudens voor zover dwingende competentieregels aan deze keuze in de weg zouden staan.

Artikel 17. Toepasselijk recht

Op alle overeenkomsten, waarop deze voorwaarden geheel of gedeeltelijk van toepassing zijn, is toepasselijk het Nederlandse recht.

Artikel 18. Deponering

De algemene verkoop- en leveringsvoorwaarden van Hager zijn gedeponereerd bij de Kamer van Koophandel te 's-Hertogenbosch onder nummer 16061880.

Hager
Larenweg 36
5234 KA 's-Hertogenbosch
Telefoon (073) 642 85 84
hager.nl



Hager

Postbus 708
5201 AS 's-Hertogenbosch

Telefoon (073) 642 85 84
info@hager.nl
hager.nl

 @Hager_NL

 Hager Nederland

 Hager Nederland

 Hager TV Nederland

Geregistreerd bij de KvK te 's-Hertogenbosch
onder nummer 16061880.