



Guide d'installation

Détecteur de fumée interconnectable 10 ans DIAG71ATX

www.diagral.fr

2. Installation

ATTENTION : le détecteur est déjà alimenté en sortie d'usine. Le simple fait de le verrouiller sur son socle (étape 4, chapitre 2.3. Pose du détecteur seul) le passe en fonctionnement normal.

2.1. Garantie

Les termes et conditions de garantie sont disponibles sur le site www.diagral.fr. Vous pouvez également les recueillir :

- auprès de votre revendeur,
- en écrivant à Diagral.

Afin de bénéficier de l'extension de garantie, vous disposez d'un délai de 15 jours à partir de la date d'achat pour enregistrer votre produit. Votre facture faisant foi, nous vous conseillons de la conserver précieusement.

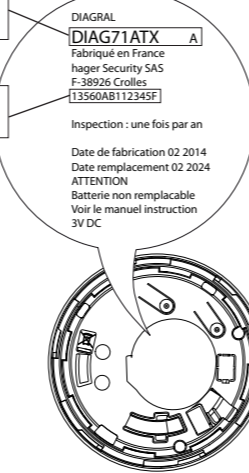
Référence du produit :
DIAG71ATX

Recopier le n° de série présent au dos du produit

Puis, rendez-vous sur <http://garantie.diagral.fr>

En cas de non accès à internet, vous pouvez envoyer sur papier libre :

- vos coordonnées
- la référence du produit et le numéro de série
- une copie de votre preuve d'achat sous enveloppe suffisamment affranchie à l'adresse suivante : DIAGRAL, Rue du Pré de l'Orme, F-38926 Crolles cedex



2.2. Choix de l'emplacement

Le détecteur doit être placé :

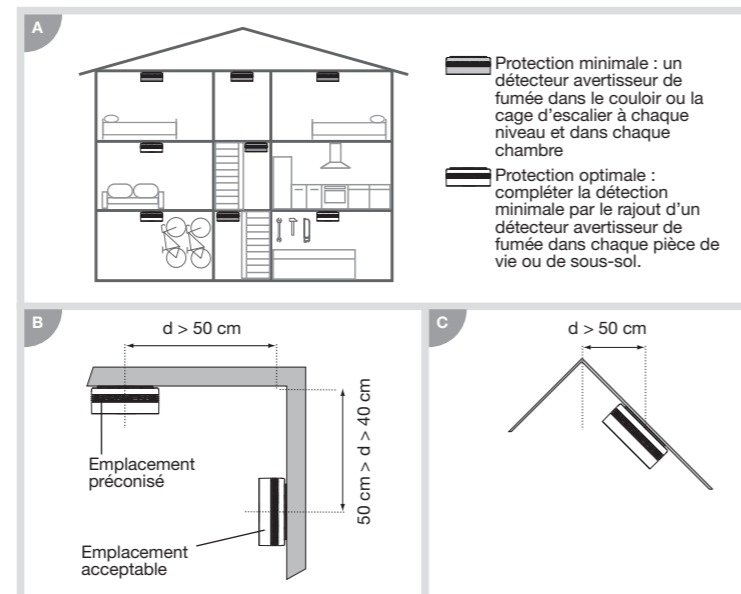
- dans les pièces présentant un risque d'incendie (salles de séjour avec cheminée, chambres d'enfants, greniers ou sous-sols habités...), (Fig. A)
- de préférence au centre du plafond,
- à l'écart des bouches de ventilation qui risquent de disperser la fumée,
- à plus de 50 cm de tout obstacle (mur, cloison, poutre...) (Fig. B),
- à chaque extrémité d'un couloir si sa longueur est supérieure à 10 m.

Si la fixation sur un plafond horizontal est impossible, le fixer :

- à une distance comprise entre 40 et 50 cm du plafond (Fig. B),
- éloigné de sources éventuelles de perturbations électriques (compteur électrique, coffret métallique, ballast électronique...).

Le détecteur ne doit pas être placé :

- à proximité (distance minimale 50 cm) d'un ballast électronique, transformateur basse tension, ampoules à économie d'énergie,
- dans des pièces trop poussiéreuses,
- dans une pièce où la température risque de descendre sous -10 °C ou monter au-dessus de +65 °C, entraînant un mauvais fonctionnement du détecteur,
- à moins de 1 m des bouches de chauffage, de refroidissement ou d'aération ; la fumée pourrait être dispersée,
- à moins de 6 m d'une cheminée ou d'un poêle à bois où la fumée de combustion risque de provoquer une alarme intempestive,
- dans un local où les fumées de cuisson et la vapeur d'eau risqueraient de provoquer un déclenchement intempestif,
- dans un local où il y a un risque de condensation ou d'humidité (proscrire salles de bains, buanderies...),
- au sommet d'un plafond ogival (en forme de A), une poche d'air à cet endroit risque d'empêcher la fumée d'atteindre le détecteur (Fig. C).



A LIRE ATTENTIVEMENT AVANT D'INSTALLER VOTRE PRODUIT

Diagral vous remercie de votre confiance en ayant acheté ce détecteur de fumée. Veuillez lire attentivement ce guide d'installation dans lequel vous trouverez toutes les précautions de pose et d'usage. Conservez-le pour pouvoir le consulter ultérieurement et pendant toute la durée de vie du produit. Le décret d'application de la loi Morange publié le 10 janvier 2011 vous impose d'installer au moins un détecteur de fumée dans votre logement le 8 mars 2015 au plus tard et de notifier à votre assureur de l'installation effective. Un certificat d'acquisition pour votre assureur est disponible sur le site www.diagral.fr

1. Présentation

1.1. Principe de fonctionnement

Le détecteur optique de fumée est destiné à la protection des parties privatives des immeubles ou résidences d'habitations et des mobil-homes.

- Il peut être :
- utilisé seul,
 - interconnecté dans un réseau radio de 40 détecteurs maximum.

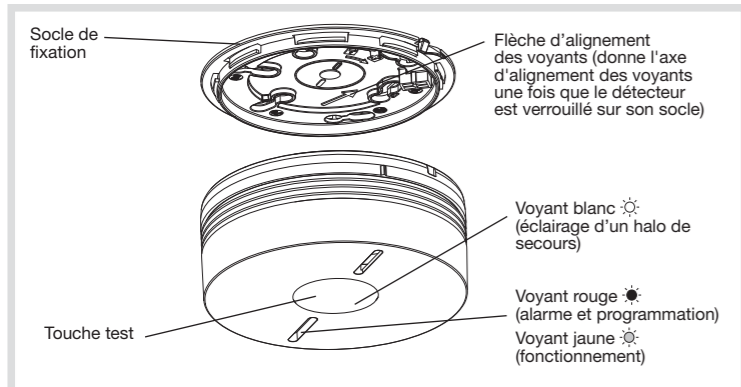
En cas de détection de fumée, il se manifeste par :

Détecteur à l'origine de la détection de fumée	Autres détecteurs interconnectés
Clignotement rapide	-
Eclairage d'un halo de secours	Eclairage d'un halo de secours
Déclenchement d'une sonnerie continue (85 dB (A) à 3 m)	Déclenchement d'une sonnerie discontinue (85 dB (A) à 3 m)

Le détecteur à l'origine de la détection de fumée sonne jusqu'à la disparition de la fumée. Les détecteurs interconnectés se déclenchent en moins d'une minute pour une durée maximale de 15 minutes.

ATTENTION : sous réserve d'un entretien régulier et normal, il est recommandé de remplacer le détecteur de fumée conformément à la date de remplacement qui est indiquée au dos du produit ou dès l'apparition du défaut pile.

1.2. Descriptif



2.3 Pose du détecteur seul

Pour positionner esthétiquement le détecteur, utiliser la flèche d'alignement des voyants présents sur le socle de fixation (cf. Descriptif).

1 Fixer le socle en respectant les précautions décrites au chapitre Choix de l'emplacement. 2 types de fixations sont possibles :

Fixation sur boîte d'encastrement

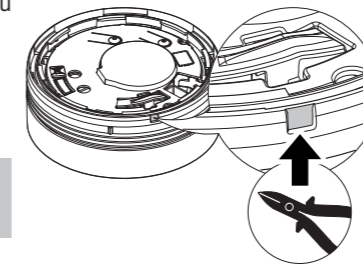
- Pour des boîtes de Ø 60 mm, utiliser les trous de fixations repérés 60.
- Pour des boîtes de Ø 78 mm, utiliser les trous de fixations repérés 78.
- Pour des boîtes de Ø 85 mm, utiliser les trous de fixations repérés 85.
- Fixer le socle à l'aide des vis fournies.

Fixation en saillie

- Placer le socle à l'emplacement prévu puis marquer au crayon la position des 2 trous de fixation.
- Percer à l'aide d'un foret de diamètre adéquat.
- Fixer le socle à l'aide des chevilles et des vis fournies.

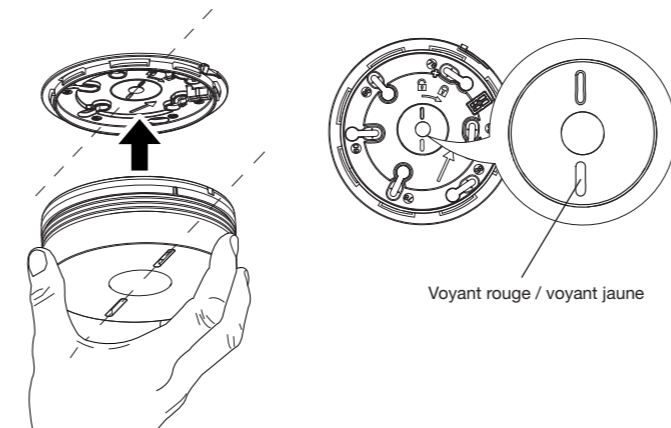
2 Verrouillage optionnel du détecteur sur le socle de fixation.

Le verrouillage optionnel est conçu pour décourager la dépose non autorisée du détecteur. A l'aide d'une pince coupante, couper l'encoche de verrouillage.

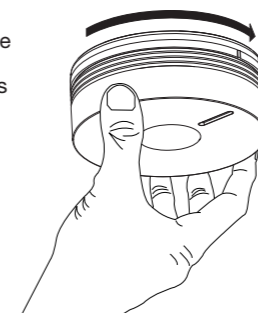


ATTENTION : l'ouverture ne sera désormais possible qu'à l'aide d'un tournevis plat.

3 Positionner le détecteur sur son socle en alignant le repère et les voyants.



4 Tourner le détecteur dans le sens des aiguilles d'une montre jusqu'à son verrouillage complet. Le voyant jaune de signalisation clignote pendant 5 s puis ensuite 1 fois toutes les 10 s, indiquant un fonctionnement normal du détecteur.

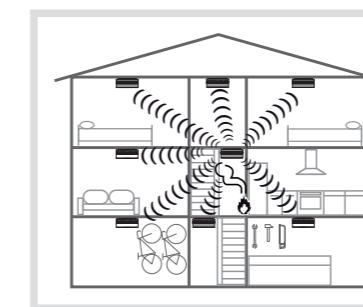


5 Passer au chapitre 3. Test du détecteur.

2.4. Pose du détecteur en réseau

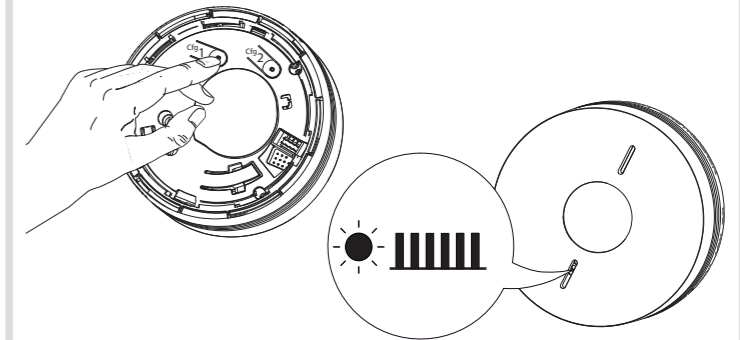
Il est possible d'interconnecter jusqu'à 40 détecteurs entre eux afin de permettre le déclenchement de l'alarme sur l'ensemble des détecteurs de fumée de l'habitation.

Les réactions en cas de détection sont décrites au chapitre 1.1. Principe de fonctionnement.

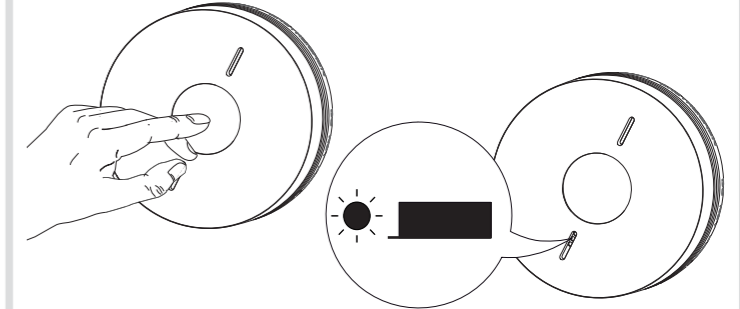


Pour mettre des détecteurs en réseau :

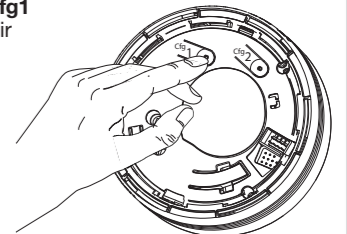
1 Passer tous les détecteurs à mettre en réseau en mode apprentissage en appuyant 2 fois sur la touche Cfg1. Le voyant rouge clignote.



2 Appuyer sur la touche test de l'un des détecteurs jusqu'à ce que le voyant rouge de tous les autres détecteurs s'allume en fixe. Relâcher, le voyant rouge du détecteur à l'origine de l'appui clignote.



3 Faire un appui bref sur la touche Cfg1 de tous les détecteurs pour les sortir du mode apprentissage. Sans appuis sur la touche Cfg1, les détecteurs sortent du mode apprentissage au bout d'une minute. Dans ce cas, la mise en réseau des détecteurs est bien prise en compte.



4 Tester la portée radio

- Passer tous les détecteurs en mode test en appuyant 1 fois sur la touche Cfg1. Le voyant rouge s'allume 5 s puis clignote.
- Faire un appui sur la touche test de l'un des détecteurs, celui-ci émet alors en permanence afin de tester sa portée radio. Le voyant rouge s'allume en fixe sur tous les autres détecteurs.
 - Si la portée radio est bonne, le voyant rouge reste allumé en fixe.
 - Si la portée radio est mauvaise, le voyant rouge clignote.
- Positionner les détecteurs aux endroits envisagés sans les fixer.
 - Si la portée radio est bonne, le voyant rouge reste allumé en fixe.
 - Si la portée radio est mauvaise, le voyant rouge clignote.
- Déplacer les détecteurs qui sont hors de portée radio ou programmer un détecteur en relais (cf. 2.5. Pose du détecteur en fonction relais) puis refaire le test.
- Pour sortir du mode test, appuyer une fois sur la touche Cfg1 de tous les détecteurs. Le voyant rouge s'éteint.
- Reprendre le test de portée radio pour tous les détecteurs, afin de s'assurer qu'ils déclenchent tous quel que soit celui à l'origine de l'alarme.

5 Fixer les détecteurs en reprenant les étapes 1 à 4 du chapitre 2.3. Pose du détecteur seul.

Cas particuliers

Rajout d'un détecteur dans un réseau existant

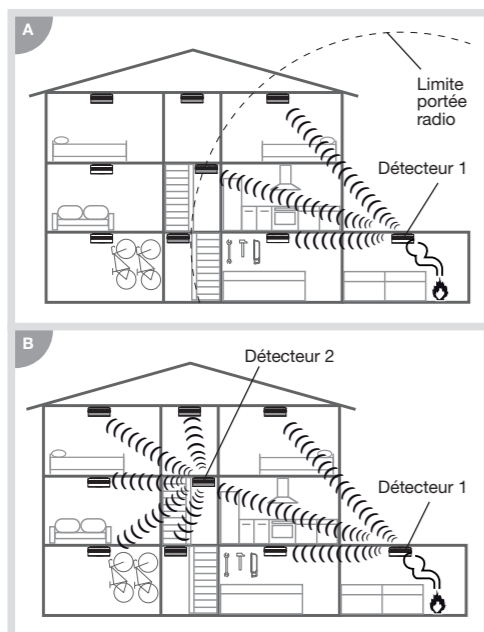
- Passer le détecteur à mettre en réseau en mode apprentissage en appuyant 2 fois sur la touche Cfg1. Le voyant rouge clignote.
- Passer un des détecteurs déjà en réseau en mode apprentissage en appuyant 2 fois sur la touche Cfg1. Le voyant rouge clignote.
- Appuyer sur la touche test du détecteur déjà en réseau jusqu'à ce que le voyant rouge des 2 détecteurs s'allume en fixe.
- Faire un appui bref sur la touche Cfg1 de tous les détecteurs pour sortir du mode programmation.

2.5. Pose du détecteur en fonction relais

Si la portée radio entre tous les détecteurs est insuffisante, il est possible d'en programmer un en relais. Celui-ci réémettra alors les alarmes reçues vers l'ensemble des autres détecteurs.

Exemple :

- A.** En cas d'alarme sur le détecteur 1, seuls les détecteurs à portée radio se déclenchent.
B. Le détecteur 2 est programmé en relais. En cas d'alarme sur le détecteur 1, il réémet l'information sur l'ensemble de l'installation.



ATTENTION

- Il est possible de programmer un seul détecteur "relais" par réseau.
- Pour être programmé en relais, le détecteur doit au préalable avoir été appris au réseau.

Pour programmer un détecteur en relais :

- Appuyer sur la touche Cfg1. Au bout de 4 s, le voyant rouge clignote, maintenir l'appui.
- Au bout de 10 s, le clignotement s'accélère ou ralentit :
 - si le clignotement s'accélère la fonction relais est active,
 - si le clignotement ralentit, la fonction relais est inactive.
- Relâcher puis faire un appui bref sur la touche Cfg1 pour sortir du mode programmation.

Remise en configuration usine d'un détecteur

- Appuyer 2 fois sur la touche Cfg1. Le voyant rouge clignote.
- Maintenir appuyé sur la touche Cfg1 jusqu'à ce que le voyant rouge s'allume en fixe. Relâcher.
- Faire un appui bref sur la touche Cfg1 pour sortir du mode programmation.

3. Test du détecteur

ATTENTION

- Les détecteurs doivent être fixés pour faire les essais.
- Avant un test du détecteur de fumée, il est conseillé de prévenir au préalable le voisinage et de prendre les précautions nécessaires pour éviter les risques de troubles auditifs.
- Ne jamais se servir d'une flamme nue pour tester le détecteur de fumée.
- Le test est à réaliser au moins une fois par mois et notamment après une longue absence.

Appuyer sur la touche test du détecteur jusqu'au 2^e bip puis, relâcher.

Détecteur à l'origine du test	Autres détecteurs interconnectés
Clignotement rapide	-
Eclairage d'un halo de secours	Eclairage d'un halo de secours pendant 250 ms suivi de 1,75 sec de pause
1 sec. de sonnerie (75 dB (A) à 1 m) suivi de 1 sec. de pause	250 ms de sonnerie (75 dB (A) à 1 m) suivi de 1,75 sec de pause

Appuyer à nouveau sur la touche test pour arrêter la sonnerie.

4. Utilisation

4.1. Inhibition volontaire du détecteur

En prévention d'activités pouvant générer de la fumée (balayage d'une pièce poussiéreuse, ramonage d'une cheminée...) et donc des déclenchements intempêtifs, il est possible de désactiver le détecteur pour une durée de 15 min. environ.

Pour cela, faire un appui sur la touche test. Le détecteur bip, le voyant rouge clignote toutes les 2 s.

Détecteur inhibé	Autres détecteurs interconnectés
1 clignotement toutes les 2 sec.	-

Au bout de ces 15 min., le détecteur redevient automatiquement opérationnel.

ATTENTION

- Pendant ces 15 minutes le détecteur ne pourra reconnaître aucune fumée, ni générer d'alarme.
- Pour sortir plus rapidement du mode inhibition, faire un appui sur la touche test. Le détecteur bip, le voyant rouge s'arrête de clignoter.

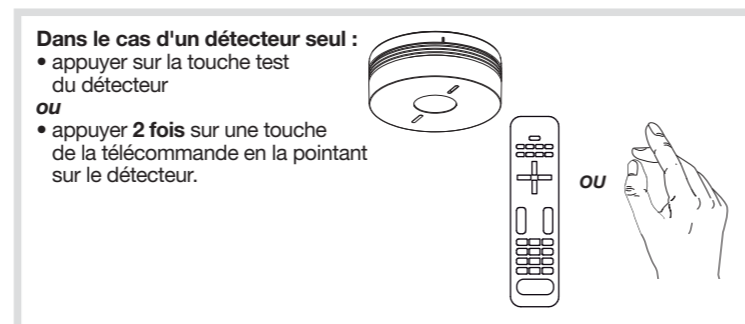
4.2. Arrêt de l'alarme en cas de détection non dangereuse

Pour arrêter l'alarme en cas de détection de fumée non dangereuse :

- appuyer sur la touche test du détecteur,
- ou
- appuyer sur une des touches d'une télécommande infrarouge (télécommande TV, lecteur DVD, chaîne hi-fi...) en pointant la télécommande vers le détecteur qui sonne.

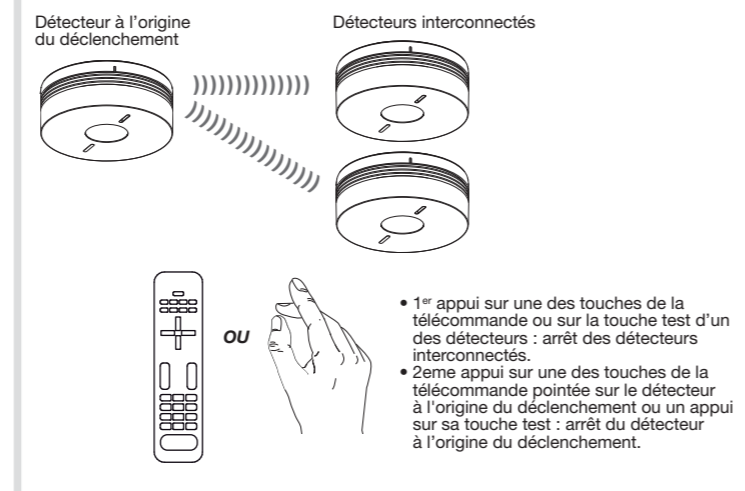
Le détecteur passe alors en mode inhibé (cf. chapitre 4.1.) pendant 15 minutes.

A noter, l'arrêt est possible environ 20 s après le déclenchement du détecteur.



Dans le cas d'une pose en réseau :

Il est obligatoire de stopper le ou les détecteurs à l'origine du déclenchement (voyant rouge clignotant) pour arrêter la sonnerie sur l'ensemble du réseau.



4.3. Signalisation des anomalies

Afin de ne pas vous réveiller, la signalisation sonore des anomalies d'alimentation ou de tête de détection survenant la nuit est inhibée. L'anomalie est alors restituée soit au retour de la lumière pendant plus de 10 min soit 8 h après l'apparition.

4.3.1. Anomalie d'alimentation

Détecteur à l'origine de l'anomalie	Autres détecteurs interconnectés
2 clignotements toutes les 5 sec.	1 clignotement toutes les 10 sec.
2 bips rapides toutes les 60 sec.	2 bips rapides toutes les 60 sec.

Si la signalisation sonore du défaut d'alimentation apparaît à un moment inopportun, il est possible de la reporter de 8 h sur une durée maximale de 7 jours en appuyant sur la touche test jusqu'au premier bip.

ATTENTION : à l'apparition de l'anomalie d'alimentation, le détecteur continue à fonctionner parfaitement pendant 30 jours. Il est conseillé de remplacer le détecteur dès que possible.

4.3.2. Anomalie de tête de détection encrassée ou hors service

Détecteur à l'origine de l'anomalie	Autres détecteurs interconnectés
8 clignotements toutes les 8 sec.	1 clignotement toutes les 10 sec.
8 bips rapides toutes les 60 sec.	8 bips rapides toutes les 60 sec.

Si la signalisation sonore de l'anomalie de tête de détection apparaît à un moment inopportun, il est possible de la reporter de 8 h sur une durée maximale de 7 jours en appuyant sur la touche test jusqu'au premier bip. Vous disposez ainsi de ce laps de temps pour nettoyer le détecteur.

ATTENTION

- Si la signalisation sonore persiste après une tentative de report, cela signifie que la tête de détection est hors service. Remplacer alors le détecteur.
- Si la signalisation de l'anomalie de tête de détection apparaît la nuit, cela signifie que celle-ci est hors service. Remplacer alors le détecteur.
- Si la signalisation de tête de détection persiste après dépoussiérage, remplacer le détecteur.

5. Maintenance

5.1. Entretien de la tête de détection

L'entretien régulier du détecteur est d'une importance essentielle. Les fentes de la tête de détection doivent être dépoussiérées à l'aide d'un aspirateur au moins une fois par an ou à chaque signalisation de tête de détection (cf. Signalisation des anomalies).

5.2. Remplacement du détecteur

ATTENTION : en cas de remplacement du détecteur, il est impératif de remplacer également le socle de fixation.

- Si le détecteur est remplacé pour une anomalie d'alimentation ou de tête de détection, supprimer le défaut en appuyant sur la touche test jusqu'au premier bip.
- Si le verrouillage optionnel du détecteur n'est pas activé : dégager le détecteur en le tournant dans le sens inverse des aiguilles d'une montre. Si le verrouillage optionnel du détecteur est activé :
 - introduire un tournevis plat dans l'encoche,
 - dégager le détecteur en le tournant dans le sens inverse des aiguilles d'une montre.
- Si le détecteur faisait parti d'un réseau, se reporter au chapitre 2.4. Pose du détecteur en réseau.
 - Positionner le détecteur neuf sur son socle et le tourner dans le sens des aiguilles d'une montre jusqu'à son verrouillage complet.
 - Procéder à un test (cf. Test du détecteur).

5.3. En cas de travaux

Il est interdit de peindre le détecteur.

Si des travaux sont nécessaires après la pose, protégez le détecteur.

ATTENTION : ne pas oublier de retirer la protection à la fin des travaux.

6. Caractéristiques techniques

- Liaison radio : 868,000 - 870 MHz, 25 mW max, duty cycle : 0,10 %
Rx : category 2
- Type de détection : détecteur optique de fumée
- Couverture moyenne : 50 m²
- Usage : intérieur
- Alimentation : pile lithium 2 x 3 V scellée non remplaçable durée de vie 10 ans
- Signalisation : - état du détecteur
- anomalies
- Sonnerie intégrée si détection : de 85 dB à 3 m
- Sonnerie intégrée 75 dB à 1 m : - en cas de test
- de signalisation d'une anomalie
- Interconnexion radio : 40 détecteurs max.
- Température de fonctionnement : -10°C à + 65°C
- Température de stockage : -10°C à + 65°C
- Indice de protection : IP22
- Dimensions (D x H) : 116 mm x 49 mm
- Poids : 255 g

Le marquage CE apposé sur ce produit atteste sa conformité aux directives européennes et règlement qui lui sont applicables, en particulier sa conformité aux spécifications harmonisées de la norme EN 14604:2005 + AC:2008 en regard du règlement RPC 305/2011 relatif aux produits de construction.

Le détecteur de fumée DIAG71ATX est conforme aux exigences du règlement (UE) N° 305/2011 et à l'ensemble des caractéristiques essentielles de la norme harmonisée EN 14604:2005 + AC:2008. La déclaration de performance n° 0333-CPR-292065 du DIAG71ATX est disponible en téléchargement sur le site internet local de la marque DIAGRAL.



Par la présente, Hager Security SAS déclare que l'équipement radioélectrique, référence DIAG71ATX est conforme aux exigences :

- de la directive R&TTE 1999/5/EC jusqu'au 12 juin 2017
- de la directive RE-D 2014/53/EU à partir du 13 juin 2017

Le texte complet de la déclaration UE de conformité est disponible à l'adresse internet : www.diagral.fr.

Conserver impérativement la documentation fournie avec ce produit pendant toute sa durée de vie.

Traitement des appareils électriques et électroniques en fin de vie (Applicable dans les pays de l'Union Européenne et autres pays européens disposant d'un système de collecte). Ce symbole, apposé sur le produit ou sur son emballage, indique que ce produit ne doit pas être traité avec les déchets ménagers. Il doit être remis à un point de collecte approprié pour le recyclage des équipements électriques et électroniques. En vous assurant que ce produit est bien mis au rebut de manière appropriée, vous aidez à prévenir les conséquences négatives pour l'environnement et la santé humaine. Pour toute information supplémentaire au sujet du recyclage de ce produit, vous pouvez vous adresser à votre municipalité, déchetterie ou au magasin où vous avez acheté le produit.

Eco organisme: ERP France

NF - Détecteurs avertisseurs autonomes de fumée

La marque NF appliquée aux Détecteurs Autonome Avertisseur de Fumée (DAAF), c'est l'assurance de la sécurité et d'une qualité constante contrôlée par des spécialistes. Par des contrôles rigoureux et exhaustifs (système de management de la qualité du titulaire, contrôle des fabrications, audits et essais de surveillance...) elle apporte au consommateur toutes les garanties de conformité des produits certifiés. La marque NF - SECURITE INCENDIE DOMESTIQUE atteste la conformité du produit au référentiel de certification NF292.

Caractéristiques essentielles certifiées :

Référentiel de certification NF292	
Caractéristiques certifiées essentielles couvertes par la marque NF	
Type de montage	plafonnier ou mural
Source d'alimentation principale	interne - pile lithium
Autonomie certifiée NF	10 ans
Dispositif interconnecté	oui - radio
Prévu pour installation dans un camping car	oui
Raccordement à des dispositifs auxiliaires externe	non
Liaison radio	non
Indicateur d'alarme individuel	oui
Dispositif de neutralisation d'alarme	oui
Option accessibilité	non

Afnor Certification - F - 93571 St Denis La Plaine Cedex - <http://www.marque-nf.com>

Recommandations

Tout accès aux zones internes, au-delà des zones décrites dans la présente notice sont à proscrire et annulent la garantie et toute autre forme de prise en charge. En effet, ces manipulations peuvent être dommageables aux parties et/ou aux composants électroniques. Ces produits ont été définis afin de ne pas avoir à y accéder dans le cadre de la mise en œuvre et des opérations de maintenance du produit.

Pour obtenir des conseils lors de la pose de votre système ou avant tout retour de matériel, contacter l'assistance technique Diagral au :

0 825 051 809 Service 0,15 €/min + prix appel

Une équipe de techniciens qualifiés vous indiquera la procédure à suivre la mieux adaptée à votre cas. Vous trouverez sur notre site www.diagral.fr les réponses aux questions les plus fréquentes, les principales notices techniques...

Document non contractuel, soumis à modifications sans préavis.