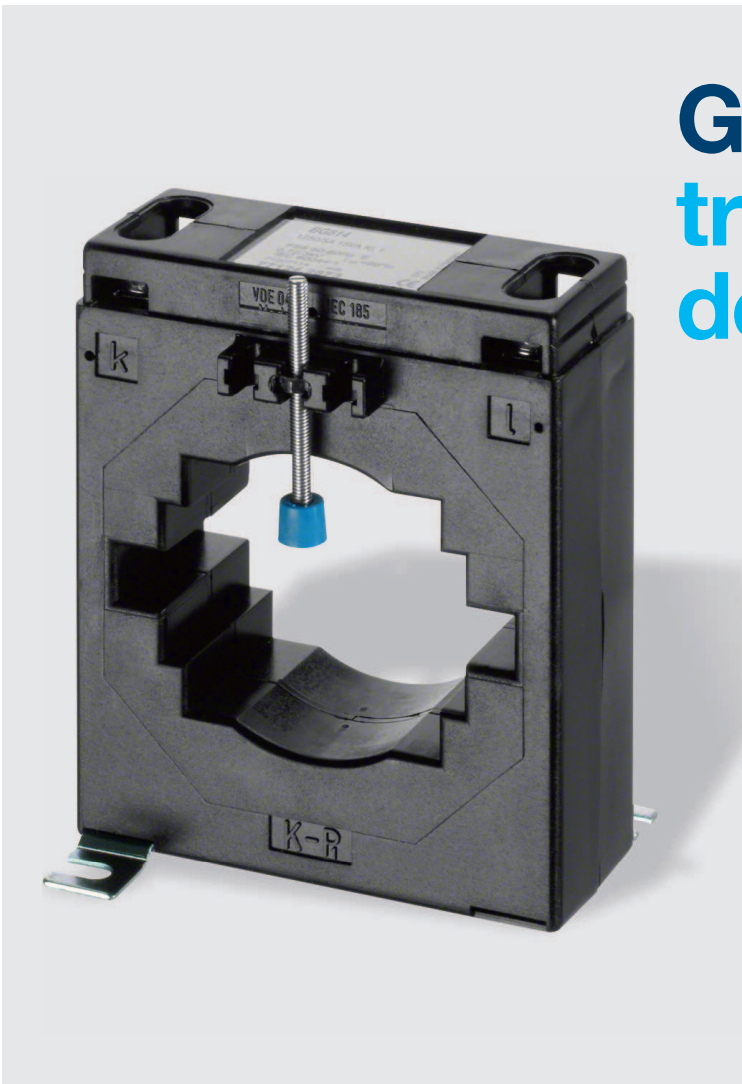


# Gamme transformateur de courant



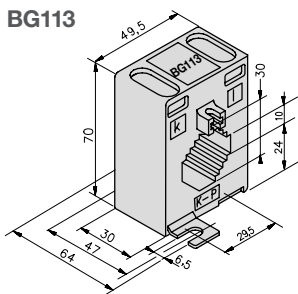
- 01 Transformateurs de courant équipés de doubles bornes de prise d'intensité,
- 02 gamme dédiée à la prise de mesure de l'intensité sur les jeux de barres et les câbles d'alimentation.

## Références

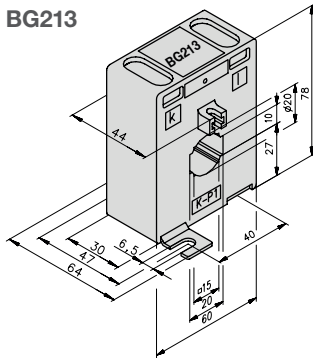
| Calibre Prim./Sec. | Précision | Puissance | Diamètre max. du câble | Dimension max. barre d'alimentation    | Type   | Référence numérique | Référence commerciale |
|--------------------|-----------|-----------|------------------------|--|--------|---------------------|-----------------------|
| 50/5 A             | 1% Cl.1   | 1,5 V A   | Ø 20 mm                | 20 x 10 mm<br>15 x 15 mm               | BG213  | 706385              | SRA00505              |
| 75/5 A             | 1% Cl.1   | 1,5 V A   | Ø 28 mm                | 30 x 10 mm<br>25 x 15 mm<br>20 x 20 mm | BG113  | 713929              | SRA00755              |
| 100/5 A            | 1% Cl.1   | 2,5 V A   | Ø 20 mm                | 20 x 10 mm<br>15 x 15 mm               | BG213  | 725003              | SRA010051             |
| 125/5 A            | 1% Cl.1   | 2,5 V A   | Ø 28 mm                | 30 x 10 mm<br>25 x 15 mm<br>20 x 20 mm | BG113  | 713932              | SRA01255              |
| 150/5 A            | 1% Cl.1   | 2,5 V A   | Ø 28 mm                | 30 x 10 mm<br>25 x 15 mm<br>20 x 20 mm | BG113  | 719933              | SRA01505              |
| 200/5 A            | 1% Cl.1   | 2,5 V A   | Ø 28 mm                | 30 x 10 mm<br>25 x 15 mm<br>20 x 20 mm | BG113  | 713934              | SRA02005              |
| 250/5 A            | 1% Cl.1   | 2,5 V A   | Ø 28 mm                | 30 x 10 mm<br>25 x 15 mm<br>20 x 20 mm | BG113  | 713935              | SRA02505              |
| 300/5 A            | 1% Cl.1   | 5 V A     | Ø 28 mm                | 40 x 12 mm                             | BG413  | 706386              | SRI03005              |
| 400/5 A            | 1% Cl.1   | 5 V A     | Ø 28 mm                | 40 x 12 mm                             | BG413  | 725000              | SRI04005              |
| 600/5 A            | 1% Cl.1   | 5 V A     | Ø 28 mm                | 40 x 12 mm                             | BG413  | 706387              | SRI06005              |
| 800/5 A            | 1% Cl.1   | 5 V A     | Ø 45 mm                | 60 x 10 mm<br>50 x 30 mm               | BG613  | 713938              | SRD08005              |
| 1000/5 A           | 1% Cl.1   | 5 V A     | Ø 45 mm                | 60 x 10 mm<br>50 x 30 mm               | BG613  | 713939              | SRD10005              |
| 1000/5 A           | 1% Cl.1   | 15 V A    | Ø 60 mm                | 80 x 10 mm<br>60 x 30 mm               | BG814  | 725008              | SRE100051             |
| 1250/5 A           | 1% Cl.1   | 15 V A    | Ø 60 mm                | 80 x 10 mm<br>60 x 30 mm               | BG814  | 713941              | SRE12505              |
| 1250/5 A           | 1% Cl.1   | 15 V A    | Ø 85 mm                | 100 x 30 mm<br>80 x 50 mm              | BG1034 | 713944              | SRF12505              |
| 1500/5 A           | 1% Cl.1   | 5 V A     | Ø 45 mm                | 60 x 10 mm<br>50 x 30 mm               | BG613  | 706388              | SRD15005              |
| 1600/5 A           | 1% Cl.1   | 15 V A    | Ø 60 mm                | 80 x 10 mm<br>60 x 30 mm               | BG814  | 713942              | SRE16005              |
| 1600/5 A           | 1% Cl.1   | 30 V A    | Ø 85 mm                | 100 x 30 mm<br>80 x 50 mm              | BG1034 | 713945              | SRF16005              |
| 2000/5 A           | 1% Cl.1   | 15 V A    | Ø 60 mm                | 80 x 10 mm<br>60 x 30 mm               | BG814  | 713943              | SRE20005              |
| 2000/5 A           | 1% Cl.1   | 30 V A    | Ø 85 mm                | 100 x 30 mm<br>80 x 50 mm              | BG1034 | 713946              | SRF20005              |
| 2500/5 A           | 1% Cl.1   | 30 V A    | Ø 85 mm                | 100 x 30 mm<br>80 x 50 mm              | BG1034 | 713947              | SRF25005              |
| 3000/5 A           | 1% Cl.1   | 15 V A    | Ø 98 mm                | 120 x 50 mm                            | BG1254 | 713948              | SRG30005              |
| 3000/5 A           | 1% Cl.1   | 15 V A    | Ø 70 mm                | 120 x 70 mm                            | BG1274 | 713950              | SRH30005              |

## Dimensions

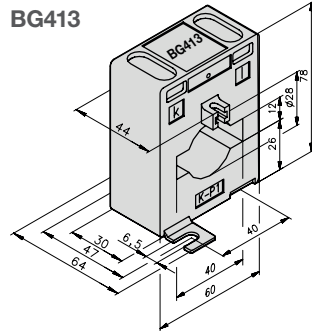
BG113



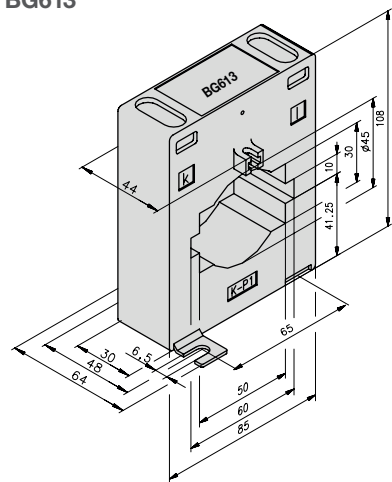
BG213



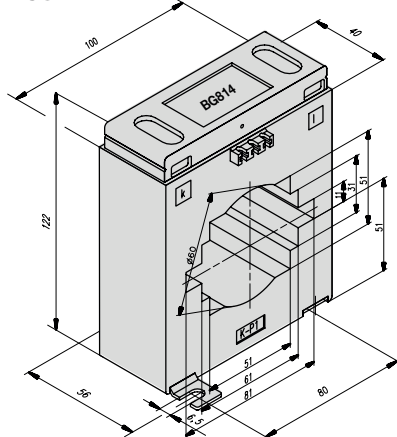
BG413



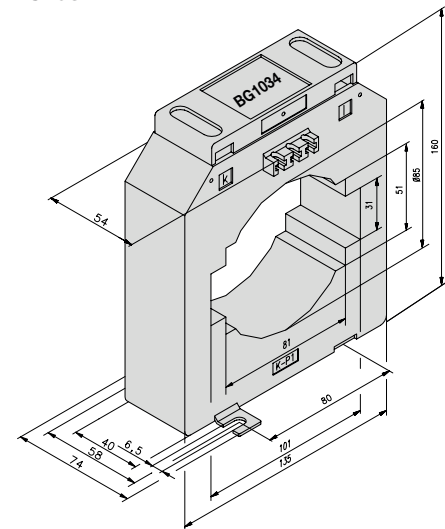
BG613



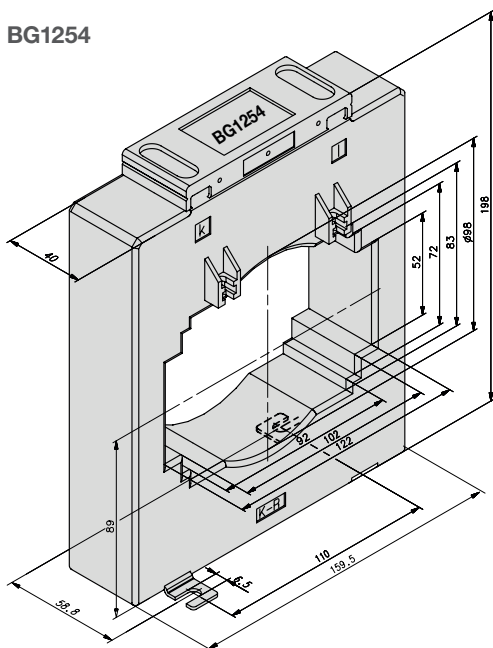
BG814



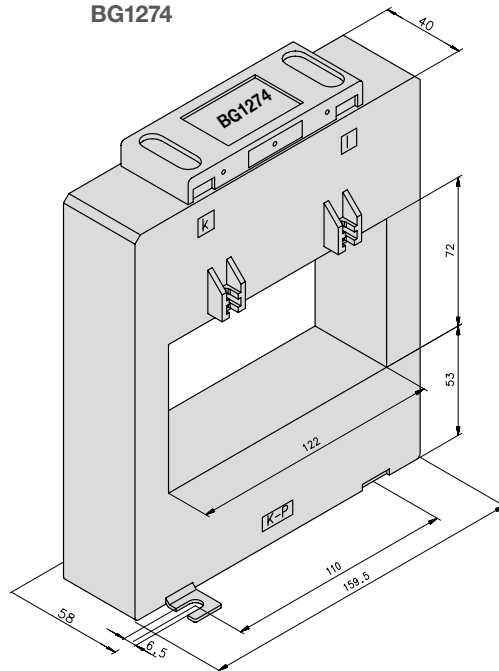
BG1034



BG1254



BG1274



# Câblage

## 01

### Importance des bornes de shunt pour le raccordement des transformateurs de courant

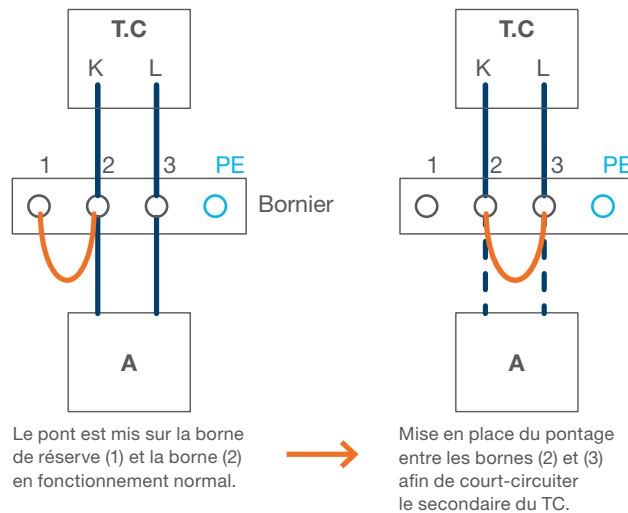
#### Pourquoi shunter les transformateurs de courant ?

Lorsqu'on laisse le secondaire d'un transformateur de courant ouvert et qu'au même moment le primaire est alimenté, l'impédance de la charge va tendre vers l'infini.

Mécaniquement, cela se traduit par une tension extrêmement élevée aux bornes du transformateur par un échauffement et une destruction rapide du transformateur de courant.

Un transformateur de courant endommagé peut être une source d'électrocution et ne renverra plus d'informations.

Il est donc primordial de shunter son secondaire lorsqu'aucun système de mesure n'y est connecté.



## 02

### Sens de passage du courant et raccordement des bornes

