

# Gamme centrale de mesure



## Les fonctions principales

Une centrale de mesure permet l'analyse des réseaux.

Elle relève les paramètres basiques comme l'intensité, la tension, le Cos Phi, la puissance et l'énergie, ainsi que les perturbations harmoniques et le réactif sur différents paramètres.

S'installant en tête d'installation et sur les réseaux sensibles, la centrale de mesure permet d'apporter une information primordiale pour contrôler les dérives d'exploitation d'un bâtiment..

- 01 Module de communication et d'extension de mémoire séparé pouvant être ajouté par la suite (sur SM102E et SM103E),
- 02 paramétrage des seuils minimaux et maximaux,
- 03 contrôle de la plage tarifaire via la communication.

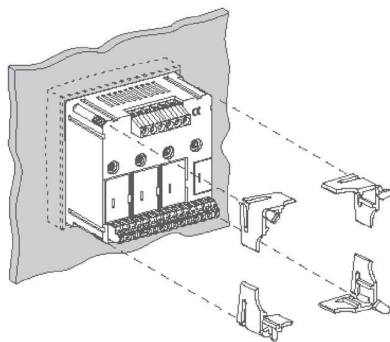
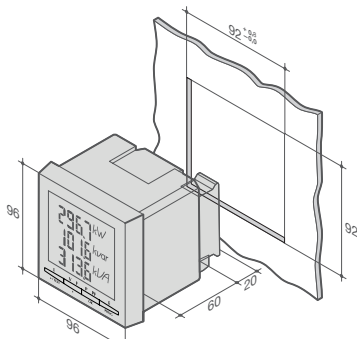
Tension	Type de mesure	Calibre	Communication	Nbre de modules 17,5 mm	Colisage	Référence
400 V AC	Indirecte	1/5 A	Modbus	4	1 pièce	SM101C
400 V AC	Indirecte	1/5 A	Impulsion (réf. SM200) Modbus RTU (réf. SM210)	Encastrée	1 pièce	SM102E
400 V AC	Indirecte	1/5 A	Impulsion (réf. SM201) Modbus RTU (réf. SM210 ou SM213) Ethernet (réf. SM213 ou SM214)	Encastrée	1 pièce	SM103E

## Guide de choix des fonctions

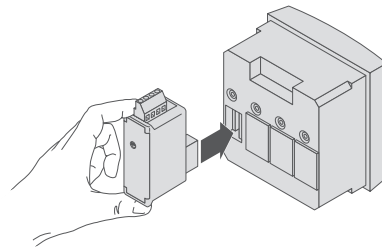
Référence	SM101C	SM102E	SM103E
Intensité	•	•	•
Tension	•	•	•
Facteur de puissance	•	•	•
Fréquence	•	•	•
Puissance active	•	•	•
Puissance apparente	•	•	•
Puissance réactive	•	•	•
Energie active	•	•	•
Energie apparente	-	-	-
Energie réactive	•	•	•
Horloge interne	•	•	•
Fonction horloge interne avancée	•	•	•
Remise à zéro des mesures de consommation partielle	-	-	-
Import/export d'énergie d'énergie	•	•	•
Contrôle du tarif	•	•	•
Valeur d'instrumentation	-	-	-
Fonction E/S	•	•	•
Fonction E/S configurable	•	•	•
Affichage des valeurs précédentes	-	-	-
Programmation du seuil de demande maximale	•	•	•
Profil de charge	-	-	-
Gestion des harmoniques	-	•	•
Profil de charge	-	-	-
Fonction alarme	•	•	•
Enregistrement des valeurs par jour/semaine/mois	-	-	-
Demande minimale/maximale	•	•	•
Contrôle du tarif par entrée physique	•	•	•
Contrôle du tarif par système de communication	•	•	•
Contrôle du tarif par l'horloge	•	•	•
Sauvegarde par mémoire interne			

## Gamme centrale de mesure

### Centrale de mesure encastrée SM102E

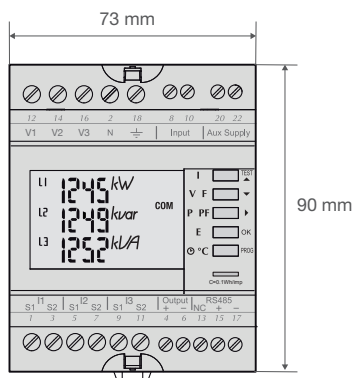


Système de verrouillage de la centrale sur le plastron



Insertion des modules de communication

### Centrale de mesure sur rail DIN SM101C



## Caractéristiques techniques

Réf.	Triphasé		
	SM101C	SM102E	SM103E
Tension nominale	400 V		
Plage de tension	50 V - 500 V entre phase		
	28 V - 289 V entre phase et neutre		
Fréquence	45...65 Hz		
Produit certifié MID	-		
Consommation des circuits de tension en VA	≤5		
Consommation des circuits de courant en VA	≤0,6		
Rapport de transformation des TI	1 A/5 A au secondaire		
Mesure de TI admissible	5 A à 9 999 A au primaire		
Section des câbles en rigide pour le circuit mesure	2,5 mm <sup>2</sup>		
Couple de serrage des bornes de puissance	0,6 Nm		0,4 Nm
	45...65 Hz		
Classe de précision P active et P réactive	Cl.0,5S/Cl.2		
Précision de mesure en %	Active 0,5%/réactive 2%		
Type d'affichage (type d'écran)	LCD		
Matériau produit	Plastique		
Température d'utilisation	-10...+55 °C	10...+55 °C	
Température de stockage	-20...+70 °C	-20...+85 °C	
Résistance à l'eau et à la poussière Face avant/boîtier	IP51/IP20	IP52/IP30	
Nombre de sorties	1	-	-
Courant max impulsif à 39 VDC	27 mA	-	-
Tension	20 - 30 V DC	-	-
Durée de l'impulsion	100 - 900 ms	-	-
Section des câbles admissibles rigides/souples	2,5 mm <sup>2</sup>	-	-
Couple de serrage recommandé bornes de communication	0,6 Nm	-	-
Nombre d'entrées	1	-	-
Tension	230 V AC	-	-
OFF == T1	0 V	-	-
ON == T2	230 V	-	-
Durée minimale d'impulsion	-	-	-
Section des câbles admissibles rigides/souples	2,5 mm <sup>2</sup>	-	-
Couple de serrage recommandé	0,6 Nm	-	-
Protocole	Modbus RTU	Modbus RTU (réf. SM210)	Modbus RTU (réf. SM210 ou SM213)
		-	Ethernet (réf. SM213 ou SM214)
		Impulsion (réf. SM200)	Impulsion (réf. SM201)
Type de connecteur	Bornes à vis		
Section des câbles admissibles rigides/souples	2,5 mm <sup>2</sup>		
Couple de serrage recommandé	0,6 Nm	0,5 Nm	
Dimensions L x H x P	73 x 90 x 67	96 x 96 x 60	
Nombre de modules DIN	4	-	-
Normes	IEC 62053-22/23	IEC 62053-22/23	IEC 61000-4-2/4-3/4-4/4-5
	IEC61326-1 IEC60068-2-1/2-2/2-30 IEC60068-2-52/2-6 IEC61010-1 IEC62053-31	IEC 61000-4-2/4-3/4-4/4-5 IEC 61000-4-6/4-8/4-11 IE C60068-2-1/2-2/2-30 IE C60068-2-52/2-6 IE C60947-1 IE C61010-1	IEC 61000-4-6/4-8/4-11 IEC 60068-2-1/2-2/2-30/2-52 IEC 60068-2-6 IEC 60947-1 IEC 61010-1

## Références

Calibre Prim./Sec.	Précision	Puissance	Diamètre max. du câble	Dimension max. barre d'alimentation	Type	Référence numérique	Référence commerciale
50/5 A	1% Cl.1	1,5 V A	Ø 20 mm	20 x 10 mm 15 x 15 mm	BG213	706385	SRA00505
75/5 A	1% Cl.1	1,5 V A	Ø 28 mm	30 x 10 mm 25 x 15 mm 20 x 20 mm	BG113	713929	SRA00755
100/5 A	1% Cl.1	2,5 V A	Ø 20 mm	20 x 10 mm 15 x 15 mm	BG213	725003	SRA010051
125/5 A	1% Cl.1	2,5 V A	Ø 28 mm	30 x 10 mm 25 x 15 mm 20 x 20 mm	BG113	713932	SRA01255
150/5 A	1% Cl.1	2,5 V A	Ø 28 mm	30 x 10 mm 25 x 15 mm 20 x 20 mm	BG113	719933	SRA01505
200/5 A	1% Cl.1	2,5 V A	Ø 28 mm	30 x 10 mm 25 x 15 mm 20 x 20 mm	BG113	713934	SRA02005
250/5 A	1% Cl.1	2,5 V A	Ø 28 mm	30 x 10 mm 25 x 15 mm 20 x 20 mm	BG113	713935	SRA02505
300/5 A	1% Cl.1	5 V A	Ø 28 mm	40 x 12 mm	BG413	706386	SRI03005
400/5 A	1% Cl.1	5 V A	Ø 28 mm	40 x 12 mm	BG413	725000	SRI04005
600/5 A	1% Cl.1	5 V A	Ø 28 mm	40 x 12 mm	BG413	706387	SRI06005
800/5 A	1% Cl.1	5 V A	Ø 45 mm	60 x 10 mm 50 x 30 mm	BG613	713938	SRD08005
1000/5 A	1% Cl.1	5 V A	Ø 45 mm	60 x 10 mm 50 x 30 mm	BG613	713939	SRD10005
1000/5 A	1% Cl.1	15 V A	Ø 60 mm	80 x 10 mm 60 x 30 mm	BG814	725008	SRE100051
1250/5 A	1% Cl.1	15 V A	Ø 60 mm	80 x 10 mm 60 x 30 mm	BG814	713941	SRE12505
1250/5 A	1% Cl.1	15 V A	Ø 85 mm	100 x 30 mm 80 x 50 mm	BG1034	713944	SRF12505
1500/5 A	1% Cl.1	5 V A	Ø 45 mm	60 x 10 mm 50 x 30 mm	BG613	706388	SRD15005
1600/5 A	1% Cl.1	15 V A	Ø 60 mm	80 x 10 mm 60 x 30 mm	BG814	713942	SRE16005
1600/5 A	1% Cl.1	30 V A	Ø 85 mm	100 x 30 mm 80 x 50 mm	BG1034	713945	SRF16005
2000/5 A	1% Cl.1	15 V A	Ø 60 mm	80 x 10 mm 60 x 30 mm	BG814	713943	SRE20005
2000/5 A	1% Cl.1	30 V A	Ø 85 mm	100 x 30 mm 80 x 50 mm	BG1034	713946	SRF20005
2500/5 A	1% Cl.1	30 V A	Ø 85 mm	100 x 30 mm 80 x 50 mm	BG1034	713947	SRF25005
3000/5 A	1% Cl.1	15 V A	Ø 98 mm	120 x 50 mm	BG1254	713948	SRG30005
3000/5 A	1% Cl.1	15 V A	Ø 70 mm	120 x 70 mm	BG1274	713950	SRH30005

## Dimensions

