

# Gamme triphasée directe 80 A



## Les fonctions principales

- Compteurs d'énergie triphasés 80 A en lecture directe,
- certifié MID de série,
- Comptage évolué (départs directs).

## Fonctions de base

- Energie active/réactive,
- puissance active/réactive/apparente,
- tension,
- intensité,
- facteur de puissance,
- remise à zéro du compteur partielle.

## Caractéristiques

Compteur 80 A destiné au sous-comptage pour les applications tertiaires.

Disponible avec un large panel de communication (impulsion/Modbus/M-Bus), il permet d'adapter la structure de comptage à toute installation neuve ou existante tout en apportant les informations essentielles à l'analyse des consommations et de la qualité d'énergie des sous-départs.

La sauvegarde des données dans la mémoire interne permet d'assurer une continuité des informations, même après une coupure réseau.

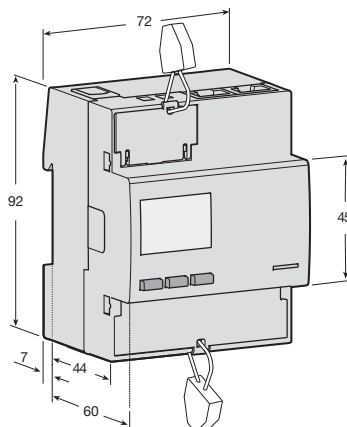
- 01 Capots plombables livrés de série avec leur sécurité,
- 02 produit pré-adressé pour une meilleure intégration dans agardio.manager,
- 03 résistance 120 Ohms intégrée à la version Modbus.

Tension	Type de mesure	Calibre	Communication	Nbre de modules 17,5 mm	Colisage	Référence
400 V AC	Directe	80 A	Impulsionnelle	4 ■	1 pièce	ECP380D
400 V AC	Directe	80 A	M-Bus	4 ■	1 pièce	ECM380D
400 V AC	Directe	80 A	Modbus	4 ■	1 pièce	ECR380D
400 V AC	Directe	80 A	Modbus agardio	4 ■	1 pièce	ECA380D

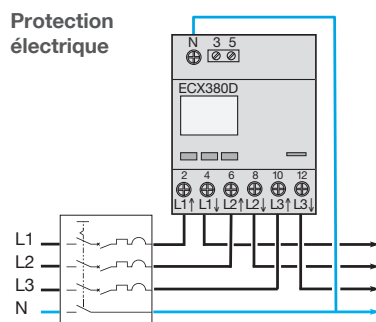
## Guide de choix des fonctions

Référence	ECP380D	ECM380D	ECR380D	ECA380D
Intensité	•	•	•	•
Tension	•	•	•	•
Facteur de puissance	•	•	•	•
Fréquence	•	•	•	•
Puissance active	•	•	•	•
Puissance apparente	•	•	•	•
Puissance réactive	•	•	•	•
Energie active	•	•	•	•
Energie apparente	-	-	-	-
Energie réactive	•	•	•	•
Remise à zéro des mesures de conso. partielle	•	•	•	•
Import/export d'énergie	•	•	•	•
Contrôle du tarif	•	•	•	•
Nombre de tarifs gérés par : entrée physique/com	2/0	2/2	2/8	2/8
Valeur d'instrumentation	•	•	•	•
Fonction E/S	•	-	-	-
Fonction E/S configurable	•	-	-	-
Affichage des valeurs précédentes	-	-	-	-
Programmation du seuil de demande max.	-	-	-	-
Profil de charge	-	-	-	-
Gestion des harmoniques	-	-	-	-
Fonction alarme	-	-	-	-
Demande mini./max.	-	-	-	-
Contrôle du tarif par entrée physique	•	•	•	•
Contrôle du tarif par système de com.	-	•	•	•
Sauvegarde par mémoire interne	•	•	•	•

## Dimensions

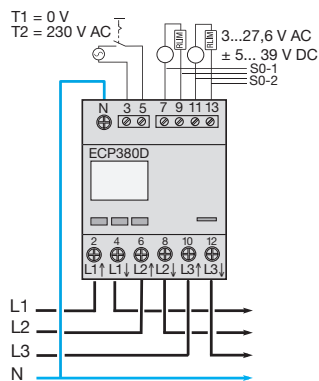


## Câblage puissance

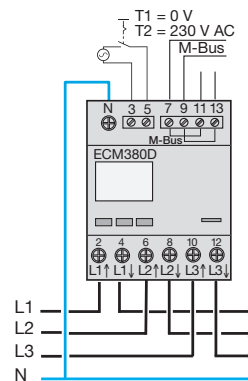


## Câblage communication

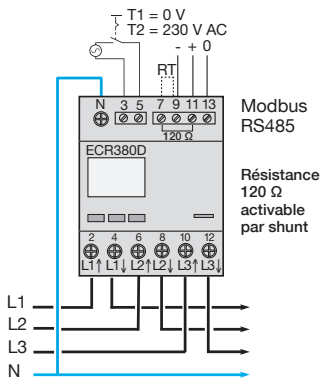
ECP380D



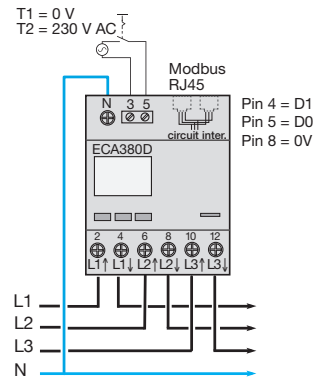
ECM380D



ECR380D



ECA380D



## Caractéristiques techniques

Réf.	Triphasé direct 80 A			
	ECP380D	ECM380D	ECR380D	ECA380D
Tension nominale	1 x 400 V			
Plage de tension	160 V - 480 V			
Fréquence	45...65 Hz			
<b>Généralités</b>				
Produit certifié MID	MID, Classe B			
Consommation des circuits de tension en VA/W	≤2/≤0,6			
Consommation des circuits de courant en VA	≤0,7			
Courant de base Ib	5 A			
Courant de référence Iref	5 A			
Courant de transition Itr	0,5 A			
Courant maximum I <sub>max</sub>	80 A			
Courant minimum I <sub>min</sub>	0,25 A			
Courant de démarrage	0,015 A			
Section des câbles - rigide	2,5 - 33 mm <sup>2</sup>			
pour circuit mesure - souple	2,5 - 33 mm <sup>2</sup>			
Couple de serrage des bornes de puissance	2 Nm			
Classe de précision E	active Cl.1 /réactive Cl.2			
Précision de mesure en %	active 1% /réactive 2 %			
Type d'affichage	LCD (rétroéclairage)			
Matériau produit	Plastique			
Protection électrique	Protection par fusible calibre 80 A tri (x1)			
<b>Caractéristiques des entrées</b>				
Nombre d'entrées	1			
Tension	230 V AC			
OFF = T1	0 V			
ON = T2	230 V AC			
Section des câbles:	0,8 - 2,5 mm <sup>2</sup> (rigide et souple)			
Couple de serrage	0,5 Nm			
<b>Caractéristiques des sorties impulsionsnelles</b>				
Nombre de sorties	2	-	-	-
Courant max impuls. 39 VDC	90 mA	-	-	-
Tension V AC/V DC	3 - 27,6 / ±5 - 39	-	-	-
Fréquence de la sortie d'imp.	1 - 200 p/kWh	-	-	-
Durée de l'impulsion	30 - 100 ms	-	-	-
Section des câbles: - rigide	0,8 - 2,5 mm <sup>2</sup>	-	-	-
- souple	0,8 - 2,5 mm <sup>2</sup>	-	-	-
Couple de serrage	0,5 Nm	-	-	-
<b>Caractéristiques des sorties communication</b>				
Protocole	-	M-Bus	Modbus RTU	
Type de connecteur	-	Bornes à vis	RJ45	
Section des câbles	-	0,8 - 2,5 mm <sup>2</sup>	-	
Couple de serrage	-	0,5 Nm	-	
<b>Indicateur d'impulsion (LED face avant)</b>				
Fréquence d'impulsion	1000 p/kWh			
<b>Compatibilité EMC</b>				
Test de tension de choc	6 kV			
Test de surtension	4 kV			
<b>Données environnementales</b>				
T° d'utilisation	-25...+55 °C			
T° de stockage	-25...+70 °C			
Hygrométrie	≤ 95% à 20°C			
Résistance au feu/ chaleur	V0			
Résistance à l'eau/poussière installé/non installé	IP51 /IP20			
Environnement mécanique	M1			
Environnement électroméca.	E2			
Dimensions L x H x P	72 x 92 x 60			
Nombre de modules DIN	4 ■			
Normes	EN 50470-1/3, CEI 62053-21/23, CEI 61557-12, DIN 43880, EN 60715			
	CEI 62053-31	-	-	-

# Les accessoires de câblage

La gamme de compteurs d'énergie agardio ainsi que les boîtiers moulés communicants de la gamme h3+ bénéficient d'une connexion mécanique de type RJ45, permettant de gagner du temps lors de l'installation et d'éviter les erreurs de câblage de la communication Modbus.

Afin d'assurer une parfaite compatibilité et une continuité de service sur l'ensemble de la chaîne de remontée d'information, Hager a développé une série d'accessoires spécifiques et testés avec les compteurs, les boîtiers communicants ainsi que le manager d'énergie agardio.manager



HTG465H



HTG471H/HTG472H/HTG474H



SMC120R



HTG480H/HTG481H/  
HTG482H/HTG484H



HTG485H



HTG467H



HTG911H



HTG445H



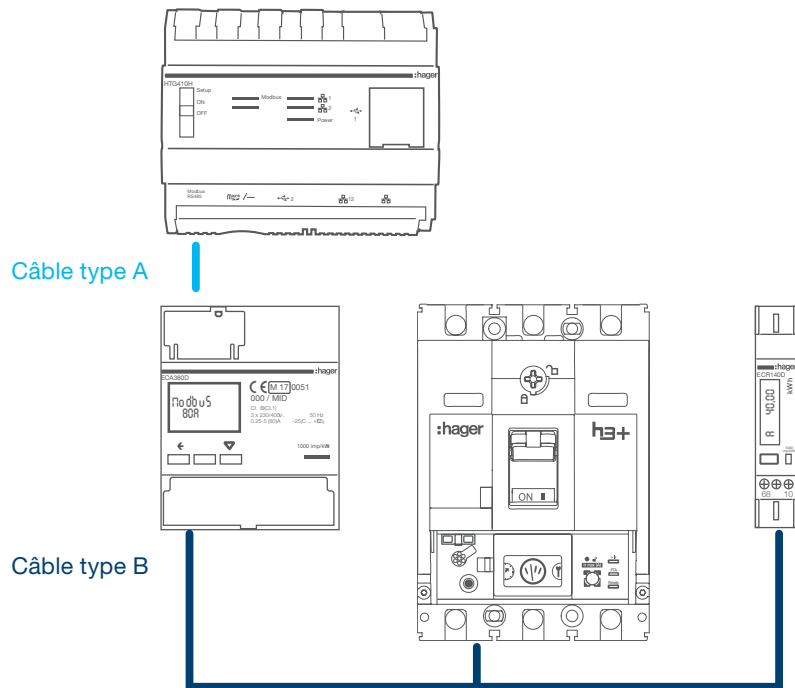
HTG450H



HTG457H



HTG460H



### Les câbles A

Référence	Désignation	Connecteur 1	Connecteur 2	Utilisation
HTG465H	Câble Modbus 1xRJ45 + terre/3 m	RJ45	câble	raccordement départ du Modbus
HTG471H	Câble Modbus 2xRJ45 + terre/1 m		RJ45	
HTG472H	Câble Modbus 2xRJ45 + terre/2 m			
HTG474H	Câble Modbus 2xRJ45 + terre/3 m			

### Les câbles B

Référence	Désignation	Connecteur 1	Connecteur 2	Utilisation
HTG480H	Câble Modbus 2xRJ45/0,2 m	RJ45	RJ45	raccordement entre produits
HTG481H	Câble Modbus 2xRJ45/1 m			
HTG482H	Câble Modbus 2xRJ45/2 m			
HTG484H	Câble Modbus 2xRJ45/5 m			
HTG485H	Câble Modbus 25 m	câble	câble	

### Les résistances

Référence	Désignation	Connecteur	Utilisation
SMC120R	résistance 120 Ohms de fin de ligne	broche	terminaison de fin de ligne Modbus
HTG467H	résistance 120 Ohms de fin de ligne	RJ45	terminaison de fin de ligne Modbus

### Les accessoires d'alimentation et de connexion

Référence	Désignation	Utilisation
HTG911H	Alimentation 230 V AC/24 V DC/2,5 A	gamme h3+/agardio.manager (HTG411H)
HTG455H	Sonde de température PT100	agardio.manager (HTG411H)
HTG450H	Carte µSD industrielle n4 Go	
HTG457H	Convertisseur USB vers ethernet	
HTG460H	Dongle WiFi	