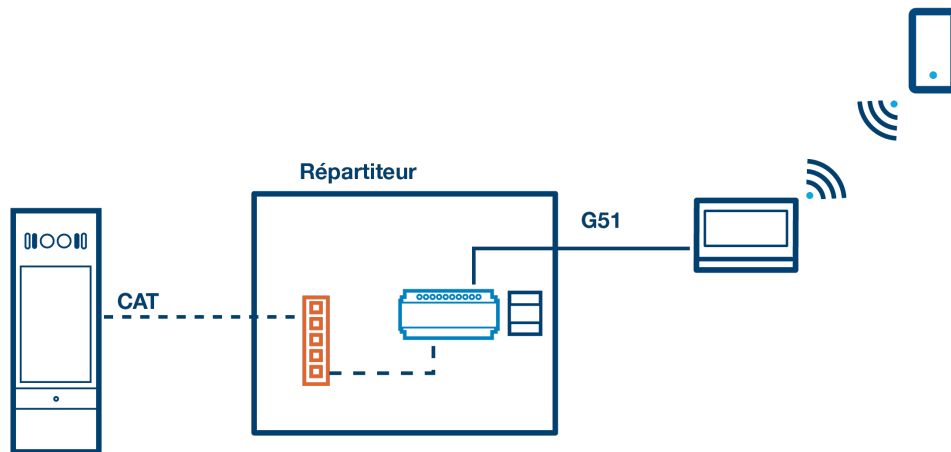


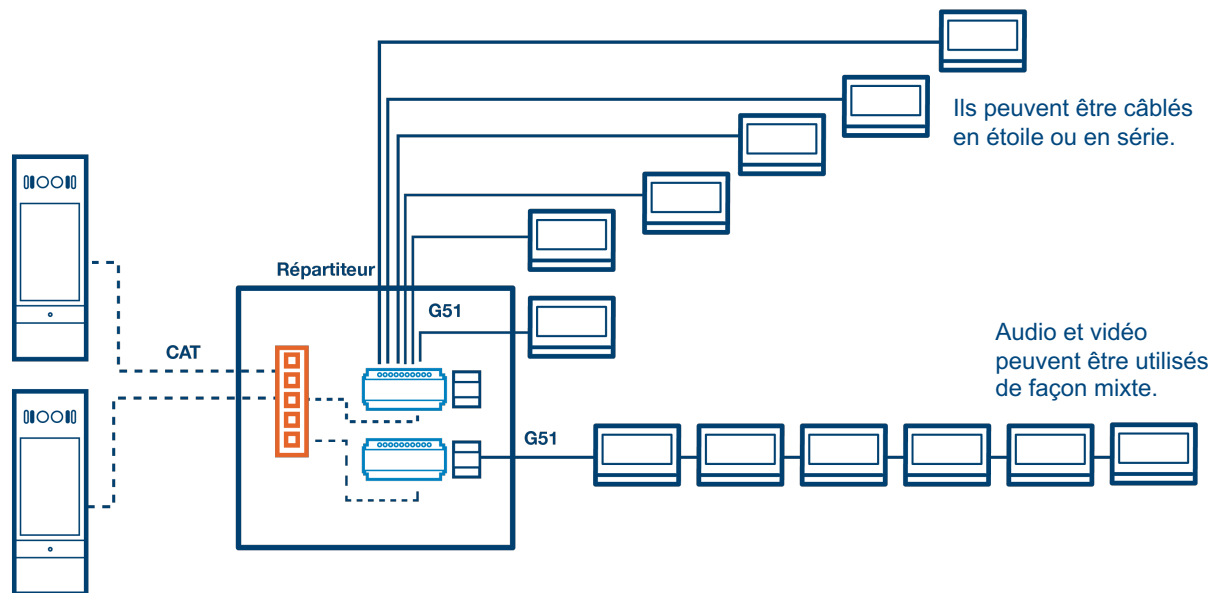
Maison individuelle



Légende :

- CAT 6 ou supérieur
- G51, 2 x 2 x 0,8 mm blindé
- ☐ Alimentation 48 V
- ☐ Switch bifilaire
- ☐ Switch externe PoE+/++

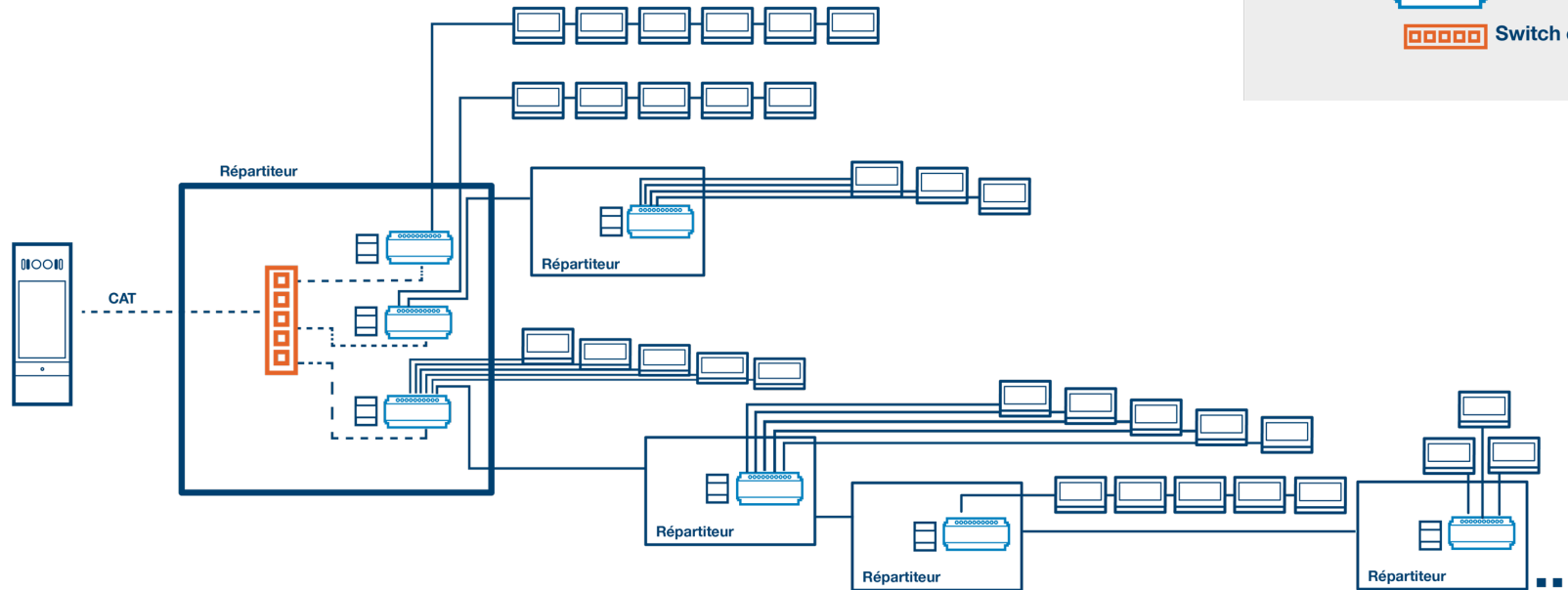
2 postes extérieurs, 12 postes intérieurs



Légende :

- CAT 6 ou supérieur
- G51, 2 x 2 x 0,8 mm blindé
- ⎓ Alimentation 48 V
- Switch bifilaire
- Switch externe PoE+/++

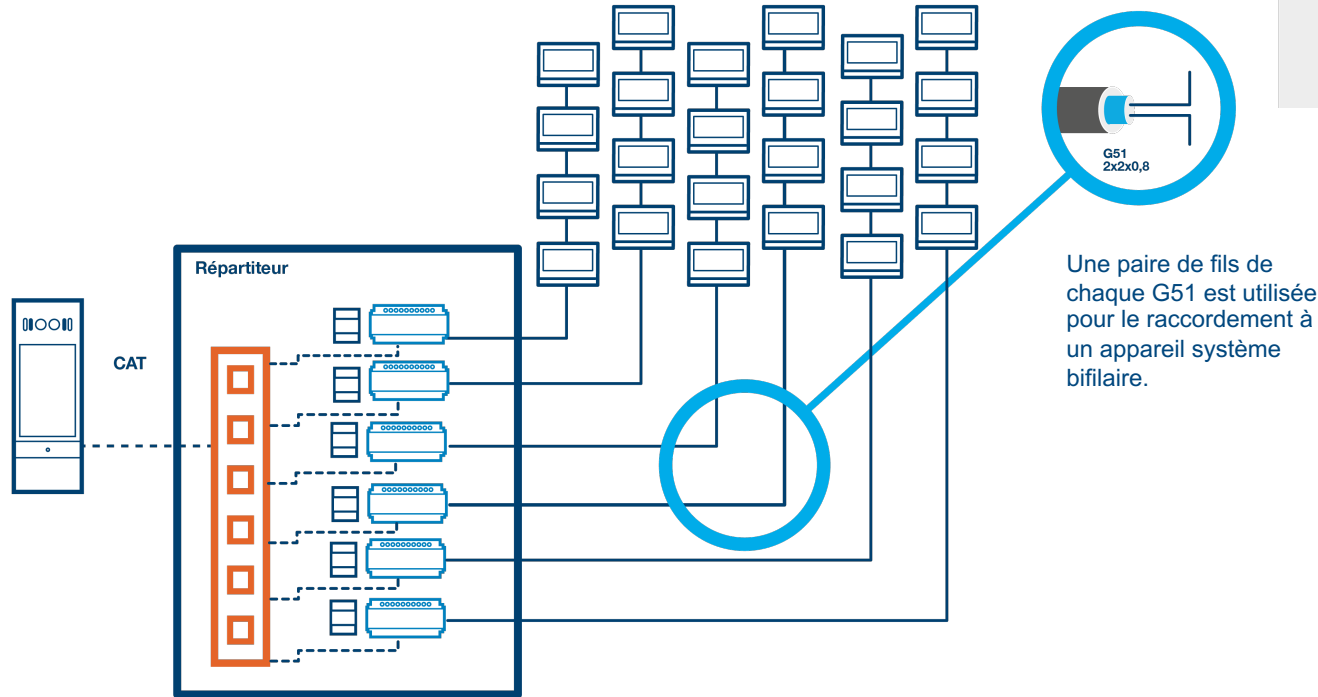
Immeubles comptant jusqu'à 1.000 logements



Légende :

- CAT 6 ou supérieur
- G51, 2 x 2 x 0,8 mm blindé
- Alimentation 48 V
- Switch bifilaire
- Switch externe PoE+/++

Immeuble 24 unités de logement



Légende :

- CAT 6 ou supérieur
- G51, 2 x 2 x 0,8 mm blindé
- Alimentation 48 V
- Switch bifilaire
- Switch externe PoE+/++

Une paire de fils de chaque G51 est utilisée pour le raccordement à un appareil système bifilaire.

:hager