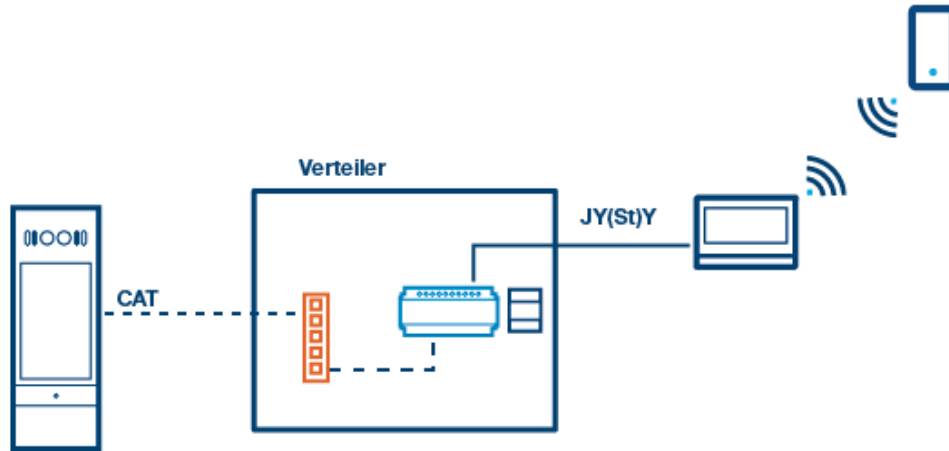


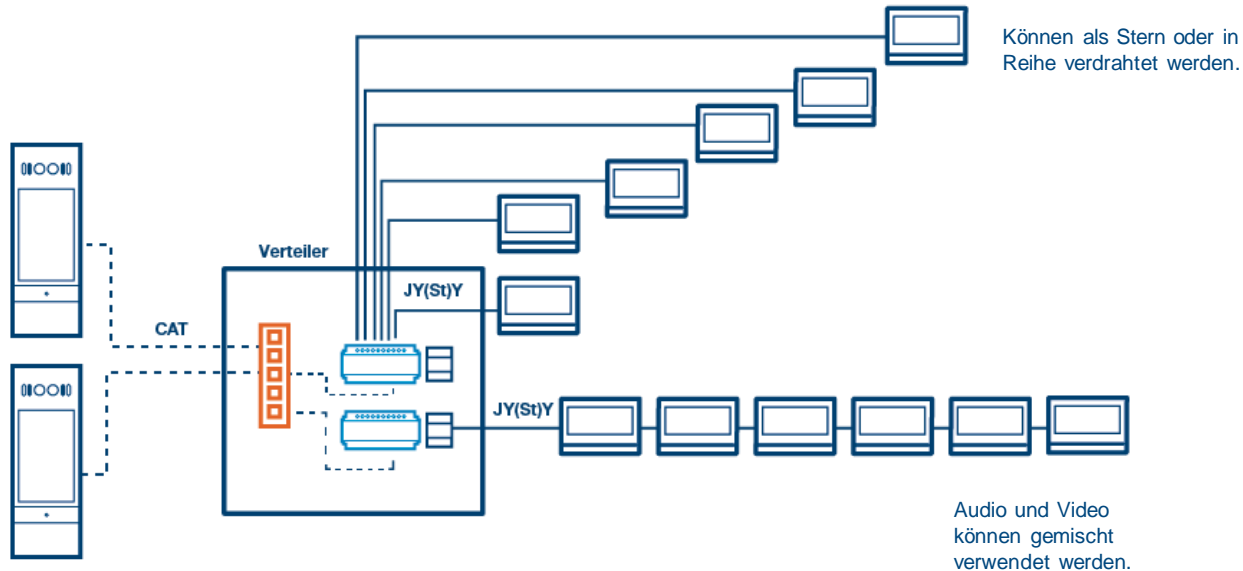
Einfamilienhaus



Legende:

- CAT (6 oder besser)
- JY(St)Y (2 Adern 0,8)
-  Spannungsversorgung 48V
-  2Draht Switch
-  Externer PoE+ Switch

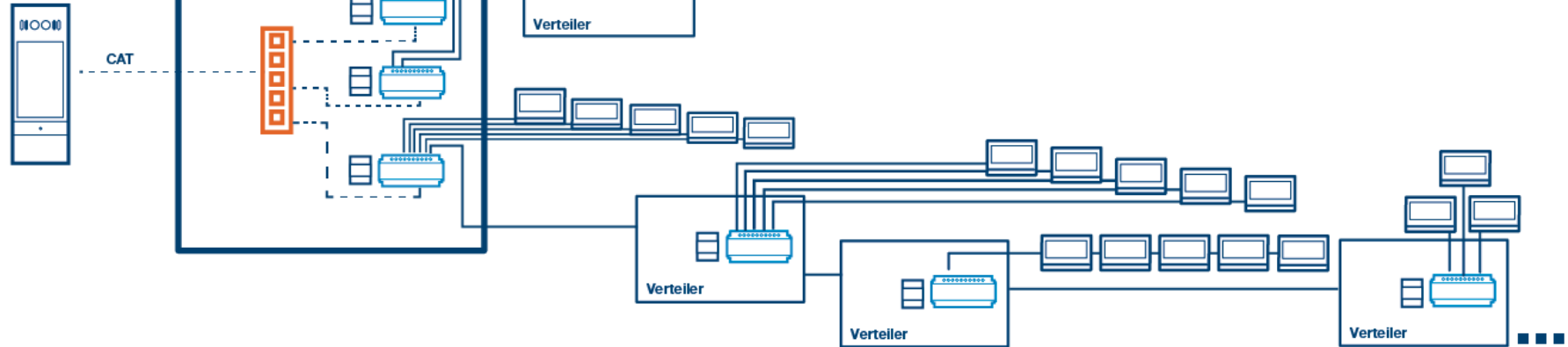
2 Außenstationen, 12 Innenstationen



Legende:

- CAT (6 oder besser)
- JY(St)Y (2 Adern 0,8)
-  Spannungsversorgung 48V
-  2Draht Switch
-  Externer PoE+ Switch

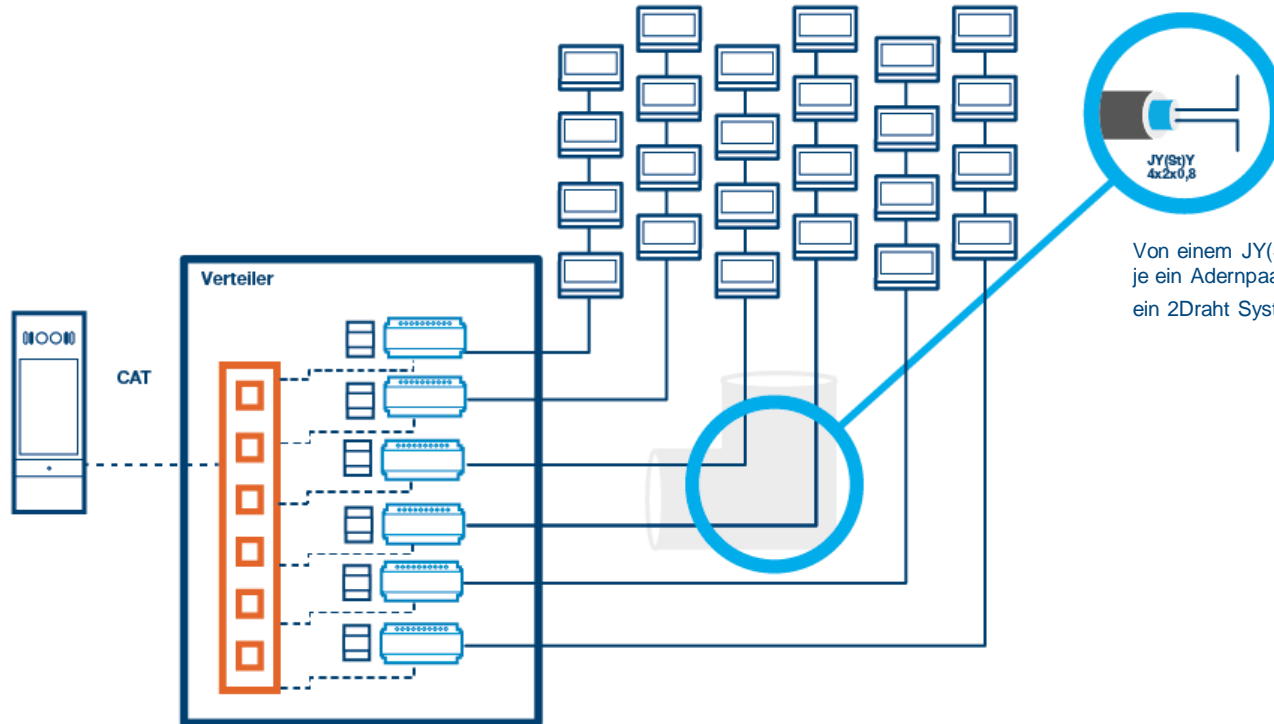
Gebäude mit bis zu 1.000 Wohneinheiten



Legende:

- CAT (6 oder besser)
- JY(St)Y (2 Adern 0,8)
- Spannungsversorgung 48V
- 2Draht Switch
- Externer PoE+ Switch

Gebäude 24 Wohneinheiten



Legende:

- CAT (6 oder besser)
- JY(St)Y (2 Adern 0,8)
- Spannungsversorgung 48V
- 2Draht Switch
- Externer PoE+ Switch

Von einem JY(St)Y werden je ein Adernpaar für den Anschluss an ein 2Draht Systemgerät verwendet.