

Schutz vor elektrischem Schlag: neue Leerplatzabdeckung UZ017 für D-Reitersicherungen

Die neue Hager Leerplatzabdeckung für D-Reiter-Sicherungsunterteile verfügt über eine Sicherheits-Verschlussstechnik. Damit erfüllt diese Leerplatzabdeckung den normativ geforderten Basisschutz, der ein direktes Berühren von gefährlichen aktiven Teilen verhindert.

Befestigung mittels Arretierfedern

Um ein unzulässiges Entfernen der Leerplatzabdeckung von vorne auszuschließen, ist die neue Leerplatzabdeckung auf ihrer Rückseite mit Arretierfedern ausgestattet, die durch einfaches „Einklicken“ sicher fixiert werden. Die Leerplatzabdeckung lässt sich anschließend nur noch dann vorne abnehmen, wenn die Federn dabei „gewaltsam“ gebrochen werden. Der fachgerechte Zugang zu den dahinterliegenden Stromschienen ist somit nur noch bei vorheriger Demontage der univers N Haube möglich. Mit dieser Konstruktion erfüllt die neue Leerplatzabdeckung alle Sicherheitsanforderungen zum Schutz gegen elektrischen Schlag.



Passgenauer Zuschnitt

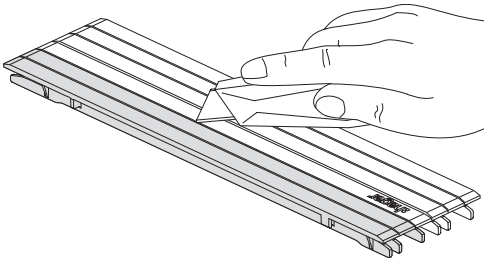
Hinsichtlich Handhabung und Montage hat sich bei der neuen Konstruktion nichts geändert: Auch die neue Leerplatzabdeckung UZ017 kann wie die bisherige in Schritten von 12,5 Millimetern passend für den abzudeckenden Leerplatz zugeschnitten werden.

Ihre Vorteile auf einen Blick

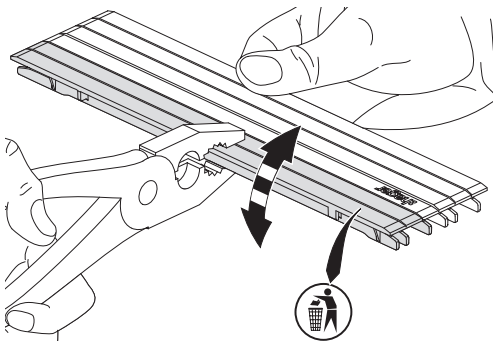
- neue Verschlussstechnik entsprechend den aktuellen Sicherheitsanforderungen
- kein zerstörungsfreies Entfernen der Blindabdeckung von vorne möglich
- Zugang zu den Stromschienen nur noch nach vorheriger Demontage der univers N Abdeckplatte

Die wichtigsten Montageschritte

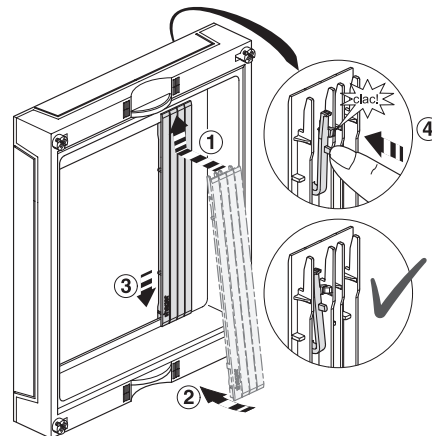
1. Blindabdeckung entsprechend der Größe des Leerplatzes passgenau mit dem Cutter-Messer anschneiden.



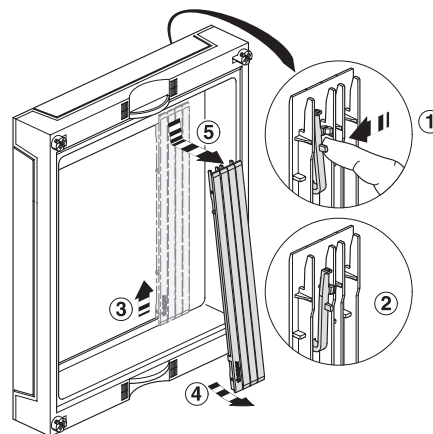
2. Abdeckung entlang des Schnitts mit der Zange abbrechen. Nicht benötigtes Teil umweltgerecht entsorgen.



3. Zugeschnittene Abdeckung zuerst oben, dann unten im Leerplatz einsetzen; anschließend nach unten schieben und abschließend die Arretierfeder per Fingerdruck von hinten einrasten. Hierbei muss ein deutlich vernehmbares „Klicken“ zu hören sein, das eine sichere Fixierung der Abdeckung signalisiert.



4. Zum zerstörungsfreien Entriegeln der Abdeckung auf der Rückseite die Feder nach links drücken, um die Arretierung aufzuheben. Anschließend kann die Abdeckung in umgekehrter Reihenfolge wie in Punkt 3 beschrieben wieder entfernt werden. Achtung: Zerstörungsfreies Entfernen der Abdeckung ist nur bei noch nicht montierter bzw. wieder demontierter univers N Abdeckhaube möglich.



Leerplatzabdeckung für D02-, DII-, DIII-Reitersicherungsunterteile

Eigenschaften:

- für D02-, DII-, DIII-Reitersicherungsunterteile
- zum Verschließen von Leerplätzen für Bausteine mit D-Reitersicherungsunterteilen
- pro Leerplatz D02 0,5 x UZ017
- pro Leerplatz DII, DIII 1 x UZ017



UZ017

Bezeichnung	VPE	PrGr	Preis	Best.Nr.
Blindabdeckung,universN,f. D-Sicherungen	15	H111	5,40 €/St	UZ017