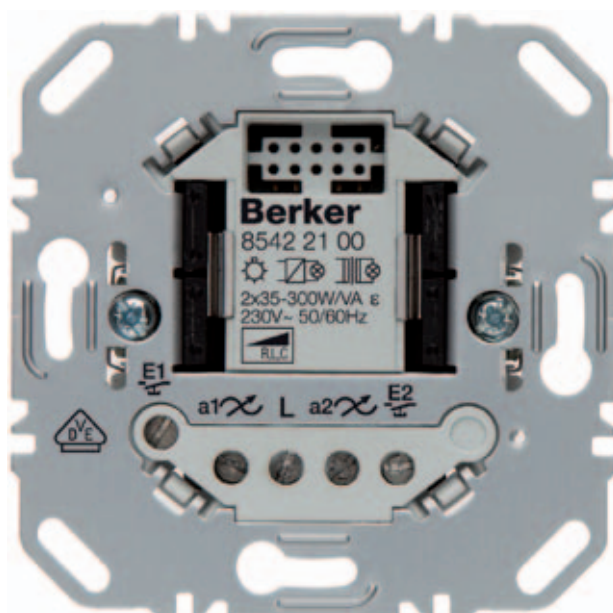


PRODUKTINFORMATION UNIVERSAL-DIMMER



UNIVERSELL DIMMEN ...

... FÜR ALLE LEUCHTMITTEL

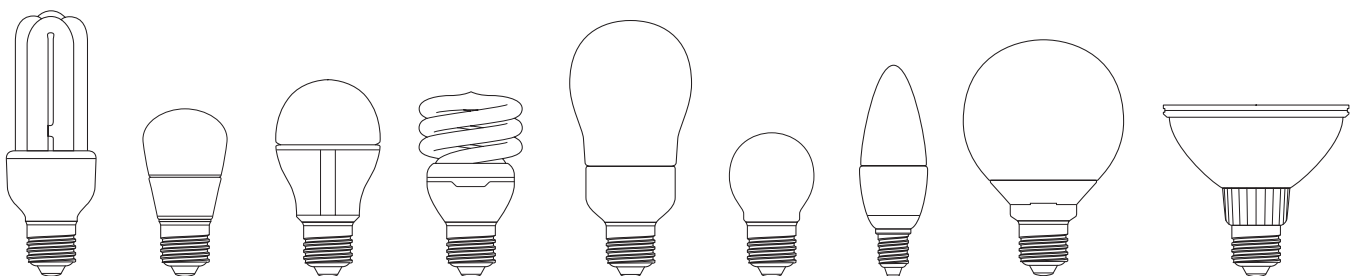
Welche Lichtstimmung und welches Leuchtmittel auch immer gewünscht wird: Die Berker Universal-Dimmer steuern sie alle, denn sie nutzen ein bisher einzigartiges Dimm-Verfahren, mit dem der angeschlossene Leuchtmittel-Typ automatisch erkannt und ihre Dimmeigenschaften optimal auf die Last eingestellt werden (autoDetect). So arbeiten diese Berker-Innovationen wirklich universell.

Der Universal-Tastdimmer für die Unterputz-Installation kann neben Glühlampen und Halogen-Leuchtmitteln auch dimmbare 230 V-Retrofit-LED-Leuchtmittel und Energiesparlampen – und damit nahezu alle dimmbaren Leuchtmittel – ebenso flackerfrei wie zuverlässig auf die gewünschte Helligkeit stufenlos hoch- oder herunterregeln. Bei Bedarf kann im easyDetect-Modus die Last zusätzlich manuell fein eingestellt werden. Dimmer und Leuchtmittel sind somit optimal aufeinander abzustimmen.

Damit stößt der Universal-Tastdimmer von Berker in neue Dimensionen vor.

VORTEILE AUF EINEN BLICK:

- Innovativer Universal-Dimmer für nahezu alle Leuchtmittel
- Automatische Einstellung auf das angeschlossene Leuchtmittel
- Zusätzlich manuelle Optimierung durch Last-Feineinstellung möglich
- Einfache Nachrüstung, da kein Neutralleiter erforderlich
- Niedriger Eigenenergiebedarf
- Hohe EMV-Beständigkeit durch minimale Netzurückwirkungen
- Extrem niedrige Einschalthelligkeit flackerfrei einstellbar
- Sowohl als 1-Kanal- wie auch als 2-Kanal-Gerät verfügbar
- Pro Kanal unterschiedliche Leuchtmittel dimmbar
- Pro Kanal ein separater Nebenstellen-Anschluss verfügbar



DIE PRODUKTE

UP-EINSÄTZE



Universal-Tastdimmer 1fach
Best.-Nr. 8542 12 00



Universal-Tastdimmer 2fach
Best.-Nr. 8542 21 00

DESIGNKOMBINATIONEN

Beispiele aus den Schalterprogrammen S.1, B.3, B.7, R.1 und R.3



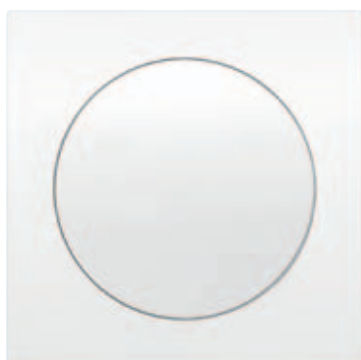
S.1 Universal-Tastdimmer,
1fach, Kunststoff polarweiß



B.3 Universal-Tastdimmer,
2fach, Aluminium polarweiß



B.7 Universal-Tastdimmer,
1fach, Glas schwarz



R.3 Universal-Tastdimmer,
1fach, Kunststoff polarweiß



R.1 Universal-Tastdimmer,
2fach, Glas polarweiß



R.1 Universal-Tastdimmer,
2fach, Aluminium polarweiß

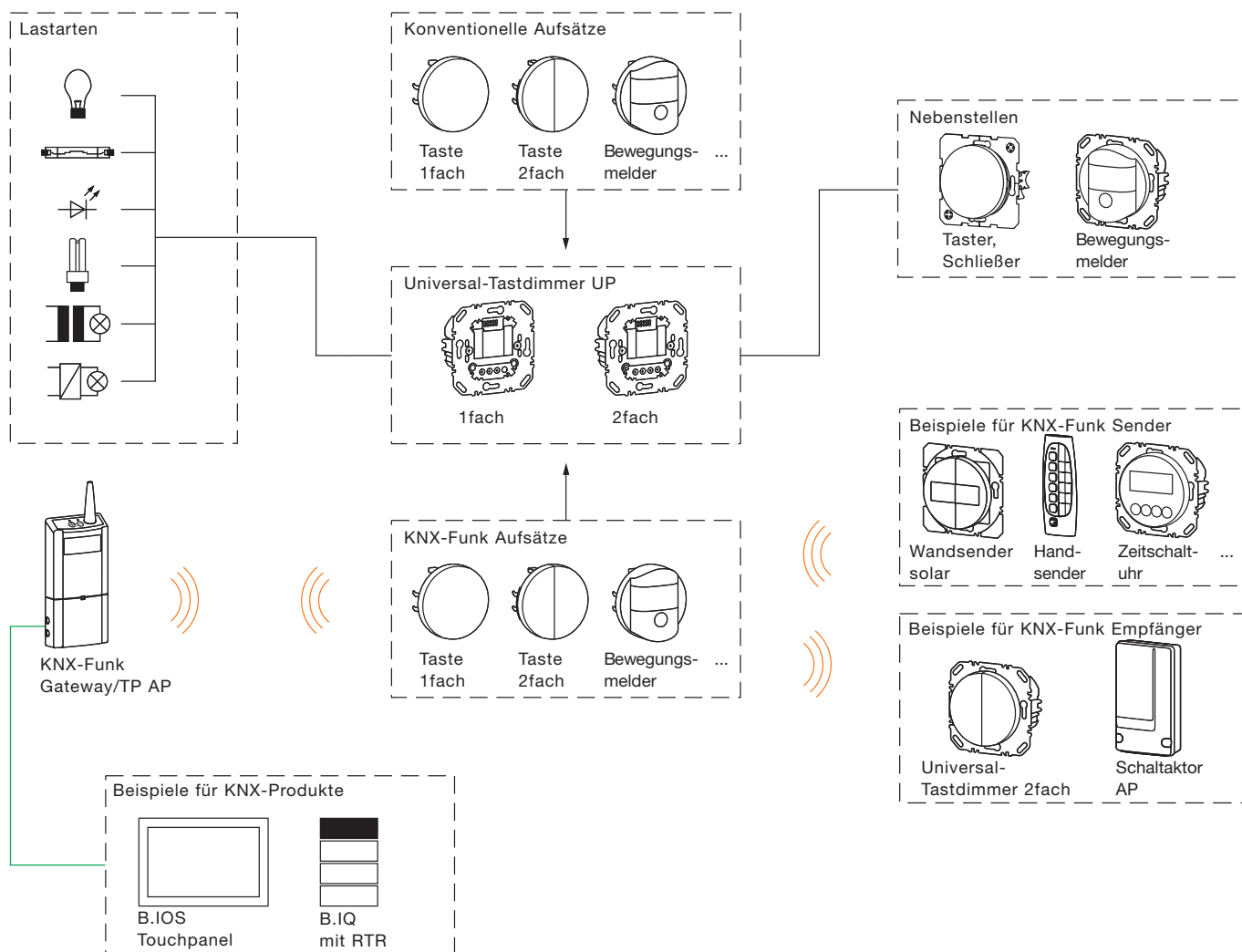
UNIVERSELL KOMPATIBEL ...

... FÜR ALLE AKTUELLEN SYSTEMWELTEN VON BERKER

Als 2-Draht-Gerät ist der Universal-Tastdimmer nicht nur für Neubau-Projekte interessant, denn er lässt sich auch problemlos in eine bestehende und auch in ältere Installationen integrieren. Je Kanal am UP-Einsatz steht zusätzlich ein Nebenstelleneingang für den Anschluss weiterer Bedienstellen oder Bewegungsmelder zur Verfügung. Und durch seine Kombinationsfähigkeit mit KNX-Funk Aufsätzen aus den Designlinien Berker R.1 und R.3 besteht sogar eine universelle Systemkompatibilität. Als Teil der neuen Elektronik-Plattform von Berker ist der Universal-Tastdimmer für jede Installationsbedingung die ideale Lösung – als Teil einer konventionell drahtgebundenen Gebäudeinstallation oder eingebunden in die drahtlose Signalübertragung für die Funk- oder KNX-Systemtechnik¹.

¹ Für die Übertragung der Funk-Signale in das KNX-Bussystem ist zusätzlich ein KNX-Funk/TP Gateway AP erforderlich!

ANWENDUNGSMÖGLICHKEITEN



DRAHTGEBUNDENE ANWENDUNGEN

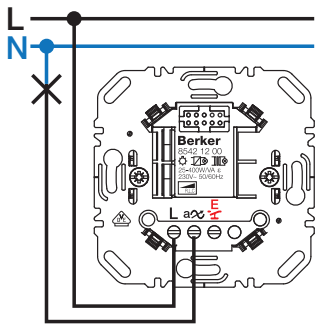
LAST-EINSTELLUNG

Das autoDetect-Verfahren sorgt für die automatische Erkennung des angeschlossenen Leuchtmittels. Ist das Dimmverhalten der Last insbesondere bei Energiesparlampen und 230 V-Retrofit-LED-Leuchtmittel nach der Inbetriebnahme nicht zufriedenstellend, so sind bei den Universal-Tastdimmern manuelle Last-Einstellungen möglich (easyDetect).

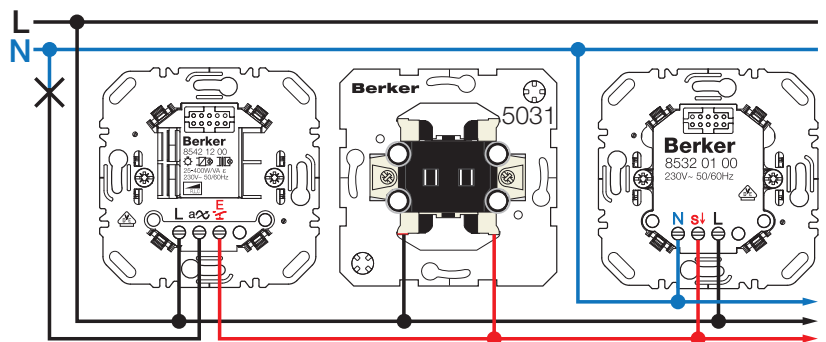
DAFÜR STEHEN FOLGENDE EINSTELLUNGEN ZUR VERFÜGUNG:

- Last-Feineinstellung²
- Last-Werkseinstellung
- Energiesparlampen
- 230 V-Retrofit-LED-Leuchtmittel

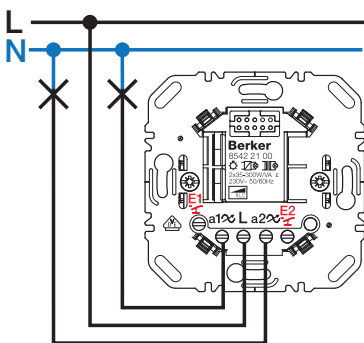
² nur für Universal-Tastdimmer 1fach



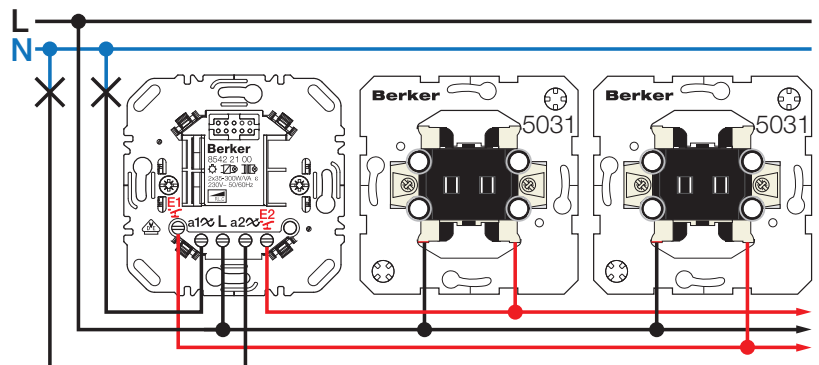
Universal-Tastdimmer 1fach



Universal-Tastdimmer 1fach mit einer Taster-Nebenstelle und einer 3-Draht-Nebenstelle (Bewegungsmelder)



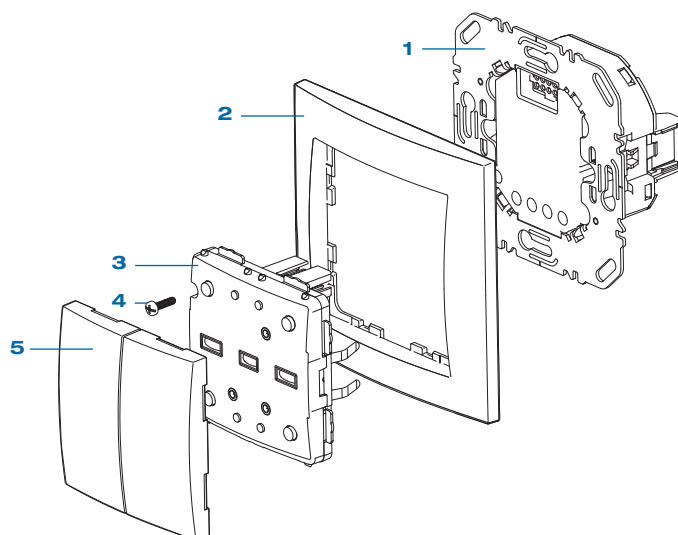
Universal-Tastdimmer 2fach



Universal-Tastdimmer 2fach mit zwei Taster-Nebenstellen (ein Taster pro Kanal)

TECHNISCHE DATEN

UNIVERSAL-TASTDIMMER UP



- 1** Einsatz
- 2** Rahmen
- 3** Aufsatz 1-, 2- oder 4fach
- 4** Schraube für Demontageschutz (nicht bei den Designlinien R.1/R.3)
- 5** Designabdeckung Taste 2fach oder 4fach (Beispiel)

TECHNISCHE DATEN UNIVERSAL-TASTDIMMER UP

Universal-Tastdimmer UP	Universal-Tastdimmer 1fach Best.-Nr. 8542 12 00	Universal-Tastdimmer 2fach Best.-Nr. 8542 21 00
Betriebsspannung	230 V~	230 V~
Frequenz	50/60 Hz	50/60 Hz
Leistungsaufnahme (Standby)	<0,3 W	<0,3/<0,7 W
Betriebstemperatur	-5 ... +45 °C	-5 ... +45 °C
230 V Glüh- und Halogenlampen	25...400 W	35...300 W/Kanal
Dimmbare, konventionelle Trafos	25...400 VA	35...300 VA/Kanal
Elektronische Trafos	25...400 W	35...300 W/Kanal
Dimmbare, 230 V Retrofit-LED-Lampen	5...70 W	12...54 W/Kanal
Anzahl LED-Lampen	8 Stück	8 Stück/Kanal
Dimmbare Energiesparlampen	13...80 W	15...54 W/Kanal
Anzahl Energiesparlampen	8 Stück	8 Stück/Kanal
Anzahl Nebenstellen	unbegrenzt	unbegrenzt
Leitungslänge Nebenstellen	max. 50 m	max. 50 m
Last-Leitungslänge	max. 100 m	max. 100 m
Schraubklemmen	max. 1 x 4 / 2 x 2,5 mm ²	max. 1 x 4 / 2 x 2,5 mm ²
Einbautiefe	32 mm	32 mm

DRAHTLOSE SYSTEMERWEITERUNG

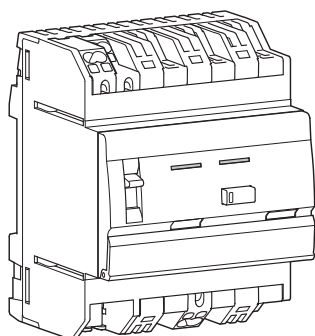
In Kombination mit KNX-Funk Aufsätzen (z. B. Tasten, Bewegungsmelder) kann die am Dimm-Einsatz angeschlossene Last per Funksignal auch von anderen KNX-Funk Geräten gesteuert werden, ohne miteinander verdrahtet zu sein. Umgekehrt können diese Aufsätze nicht nur die direkt angeschlossene Last steuern, sondern zusätzlich als Sender konfiguriert werden und per Funksignal selbst andere Lasten im KNX-Funk System fernsteuern. Diese KNX-Funk Aufsätze sind Produkte, die per Quicklink konfigurierbar sind, so dass die funktionsgebundene Zuordnung von Sendern und Empfängern ohne weitere Hilfsmittel über Tasten und Anzeigen an den Geräten vorzunehmen ist.

Mit dem KNX-Funk/TP Gateway AP bietet Berker zusätzlich die Möglichkeit an, eine KNX-Funk Linie oder einzelne Geräte in das KNX-Bussystem zu integrieren. Beim Parametrieren mit der ETS stehen je KNX-Funk Gerät zusätzliche Funktionen zur Verfügung.

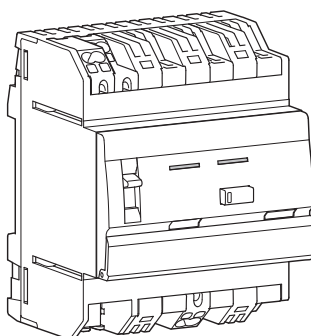
Der Universal-Tastdimmer UP von Berker als Teil der neuen Elektronikplattform kennt keine Systemgrenzen.

UNIVERSELL DIMMEN IM KNX-SYSTEM

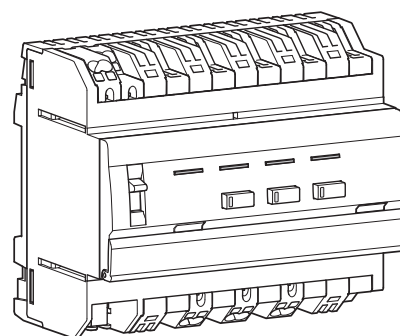
Parallel zu den Universal-Tastdimmer UP führt Berker KNX Universal-Dimmaktoren REG mit der gleichen neuen und komfortablen Dimmtechnologie ein. Ist eine entsprechende Installation vorhanden, können die Dimmaktoren REG direkt in das System eingebunden und von mehreren Bedienstellen im Gebäude aus angesteuert werden.



Universal-Dimmaktor 1fach
REG 300 W



Universal-Dimmaktor 1fach
REG 600 W



Universal-Dimmaktor 1fach
REG 600 W

TECHNISCHE DETAILS KNX UNIVERSAL-DIMMAKTOREN REG

KNX Universal-Dimmaktoren REG	Universal-Dimmaktor 1fach REG 300 W Best.-Nr. 7531 10 09	Universal-Dimmaktor 1fach REG 600 W Best.-Nr. 7531 10 10	Universal-Dimmaktor 3fach REG Best.-Nr. 7531 30 06
Frequenz	50/60 Hz	50/60 Hz	50/60 Hz
Betriebsspannung über Bus	21 ... 32 V=	21 ... 32 V=	21 ... 32 V=
230 V Glüh- und Halogenlampen	300 W	600 W	300 W/Kanal
Dimmbare, konventionelle Trafos	300 VA	600 VA	300 VA/Kanal
Elektronische Trafos	300 W	600 W	300 W/Kanal
Dimmbare Energiespar- und LED-Lampen	60 W	120 W	60 W/Kanal
Anzahl Energiespar- und LED-Lampen	8 Stück	10 Stück	8 Stück
Hilfsspannung	230 V~	230 V~	230 V~
Betriebstemperatur	-5 ... +45 °C	-5 ... +45 °C	-5 ... +45 °C
Breite Reiheneinbaugerät (REG)	4 TE	4 TE	6 TE

BERKER AUF DIE EIGENE ART

Berker ist ein traditionsbewusstes, deutsches Unternehmen und eine international anerkannte Designmarke zugleich. Seit 1919 fertigen wir im Sauerland hochwertige Schalter und Systeme, deren Qualität und Design die Zeiten überdauern. Die daher vielfach mit Preisen ausgezeichnet wurden. Und die heute in einigen der aufregendsten Gebäude der Welt zu finden sind. Vielleicht demnächst ja auch in Ihrem.