

Hart im Nehmen: die neuen Bodensteckdosen von Hager

Die neuen Bodensteckdosen von Hager wurden speziell für die Versorgung großer und hoch belasteter Räume mit Energie- und Datenanschlüssen entwickelt. Dank hoher Traglast und Schutzart empfehlen sie sich auch für nassgereinigte Böden mit starkem Publikums- oder Lastenverkehr. Mögliche Anwendungen sind Supermärkte, Hotels, Fitnessstudios oder Autohäuser. Aber auch für den strapaziösen Einsatz in Schulen, Universitäten, Kindergärten oder allgemeinen Büro- und Verwaltungsgebäuden sind sie bestens geeignet.



Die kompakten Bodensteckdosen bieten Anschlussmöglichkeiten für jeweils zwei 230-V-Steckdosen-SCHUKO® sowie für zwei Daten- oder Multimediaanschlüsse. Dabei sind alle Steckplätze gleichzeitig nutzbar – beispielsweise für Laptops und Standleuchten, Fitness- und Reinigungsgeräte oder für Batterieladegeräte in Showrooms. Insgesamt sind drei Deckelvarianten verfügbar: Metallklappdeckel, Metalldeckel mit Tubus und Kunststoffdeckel. Die Varianten mit Metalldeckel halten Belastungen bis 1.000 kg stand. Damit eignen sie sich auch für den Einsatz in Räumen mit starken Beanspruchungen wie beispielsweise in Autohäusern, da sie selbst von schwereren Fahrzeugen überfahren werden können, ohne Schaden zu nehmen.

Ihre Vorteile auf einen Blick

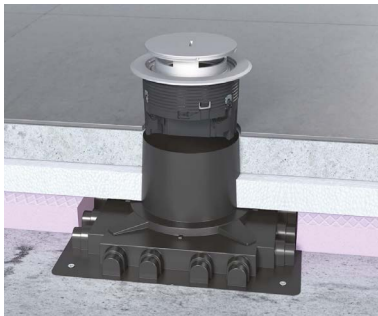
- ① Flexible Erschließung großer Räume mit Energie- und Datenanschlüssen
- ② Modularer Aufbau für eine schnelle und leichte Montage
- ③ Nassreinigung bei angeschlossenen Geräten bei der Tubus-Variante
- ④ Attraktives und dezentes Design, passend zu jedem Bodenbelag
- ⑤ Variable Deckelausführungen für verschiedene Anwendungsbereiche
- ⑥ Vielseitig einsetzbar in Autohäusern, Museen, Supermärkten, Büro- und Verwaltungsgebäuden
- ⑦ Komplettssets für eine einfache Bestellung
- ⑧ Optionales Schalungselement für Estrichböden

Technische Daten

- ① Schutzart IP66 für den Einsatz in nassgereinigten Böden gemäß DIN EN 50085-2-2
- ② Integrierter Tubus mit Schwallwasserschutz
- ③ Traglast bis zu 1.000 kg
- ④ Drei Deckelvarianten: Metallklappdeckel, Metalldeckel mit Tubus, Kunststoffdeckel
- ⑤ Drei Farben für Metalldeckel: silber, alt-kupfer, alt-messing
- ⑥ Zwei Farben für Kunststoffdeckel: grau, schwarz
- ⑦ Installationsdose mit vier integrierten Zugentlastungsmöglichkeiten an zwei unterschiedlichen Positionen
- ⑧ Schalungselement als Zubehör für Estrichböden mit 16 Rohreinführungen (Ø 20/25 mm) und vier Kanaleinführungen für UK (190 x 28 mm)

Einfache Montage

Die Geräte sind konstruktiv sowohl für die Installation in Systemböden als auch für die Montage in Estrichböden ausgelegt:



Für eine einfache Montage in Estrichböden bietet sich das kostengünstige Schalungselement aus halogenfreiem Kunststoff an: Dieses wird vor dem Gießen des Estrichs auf dem Boden ausgerichtet und nach Erreichen der Estrichfestigkeit wird der überstehende Teil einfach abgetrennt.



Für den Einbau in Systemböden sorgen integrierte Befestigungswinkel an der Installationsdose. Ein spezieller Klemmring aus dem Zubehör dient der Befestigung an dünnen Bodenplatten (Spannbereich < 32 mm).

Schwallwasser bis zehn Millimeter



Mit Metaldeckel erfüllen die Bodensteckdosen alle Anforderungen der Schutzart IP66, sodass eine Bodennasspflege im geschlossenen Zustand problemlos möglich ist. Ein besonderes Highlight ist die Deckelvariante mit integriertem Tubus, der das Eindringen von Schwallwasser in den Installationsraum bis zu einer Höhe von zehn Millimetern verhindert. Dazu wird der Tubus vor der Reinigung einfach herausgenommen und als Wasserschutz aufgestellt. So kann der Boden nass gereinigt werden, während mehrere elektrische Geräte angeschlossen sind. Nach dem Einsatz wird der Tubus wieder umgedreht und unsichtbar im Boden versenkt.

Lieferung in Einzelteilen und als Komplettssets

Die Lieferung der Bodensteckdosen erfolgt wahlweise in Einzelteilen oder als Komplettssets für eine vereinfachte Planung, Bestellung und Logistik. Die Sets bestehen aus einer Installationsleerdose, einer 2fach-Steckdose-SCHUKO®, einer Aufnahmemöglichkeit für zwei Daten-/Multimodul sowie einem Deckel.

BSR02MKS



SET Bodensteckdose
Klappdeckel Metall silber

BSR02D02



SET Bodensteckdose
Metaldeckel mit Tubus silber

BSR02D03



SET Bodensteckdose
Klappdeckel Kunststoff schwarz