

Große Ströme einfach und sicher messen – mit den neuen Hager Klapp- Stromwandlern



Überall, wo Ströme wegen der hohen Stromstärke nicht direkt gemessen werden können, helfen Stromwandler weiter. Eine besonders praktische Variante sind die sogenannten Kabelumbau-Stromwandler, die sich ohne Unterbrechung der Stromversorgung installieren lassen – wie die neuen Klapp-Stromwandler von Hager.

Vorteile von Klapp-Stromwandlern

Klapp-Stromwandler eignen sich insbesondere für die Nachrüstung in bestehenden Anlagen, da sie einfach um die Leitung herum installiert werden. Dadurch muss der betroffene Stromkreis nicht unterbrochen werden und angeschlossene Verbraucher können während der Installation in Betrieb bleiben. Da dies nicht nur für hohe Ströme eine große Arbeitserleichterung und Zeitersparnis darstellt, umfasst die Produktreihe Kabelumbauwandler von 63 A bis 500 A.

Funktionsweise

Die neuen Hager Klapp-Stromwandler arbeiten wie herkömmliche Standard-Stromwandler: Sie erzeugen wie diese in einer Sekundärwicklung einen Wechselstrom, der proportional zum gemessenen Primärstrom ist.

Dabei erfüllen sie zwei Funktionen:

- sie trennen zum einen den Messkreis von der Stromleitung und
- zum anderen reduzieren sie hohe Primärströme auf sehr viel niedrigere Sekundärströme

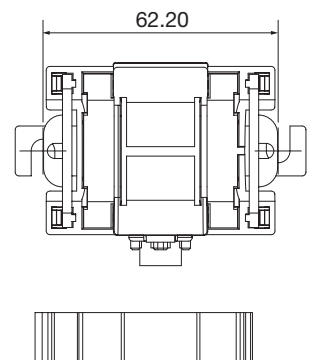
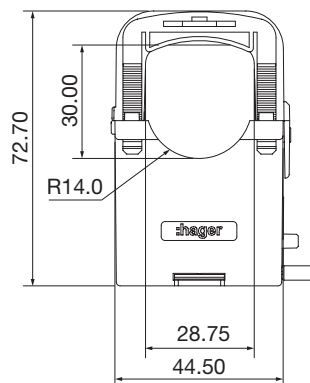
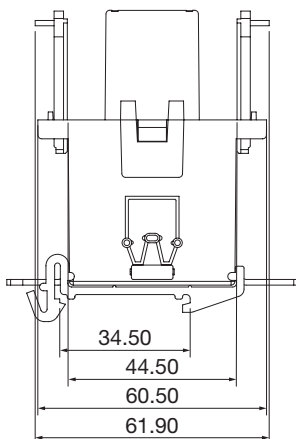
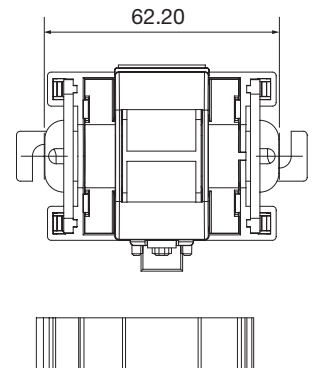
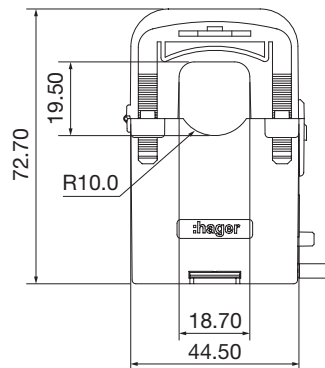
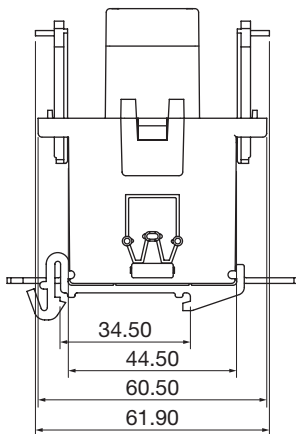
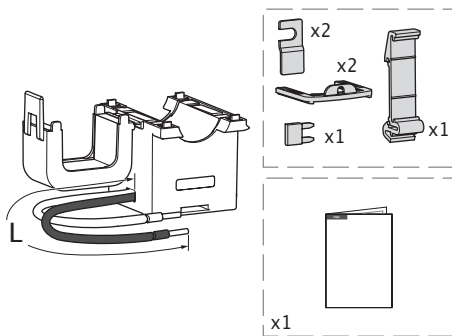
Ihre Vorteile

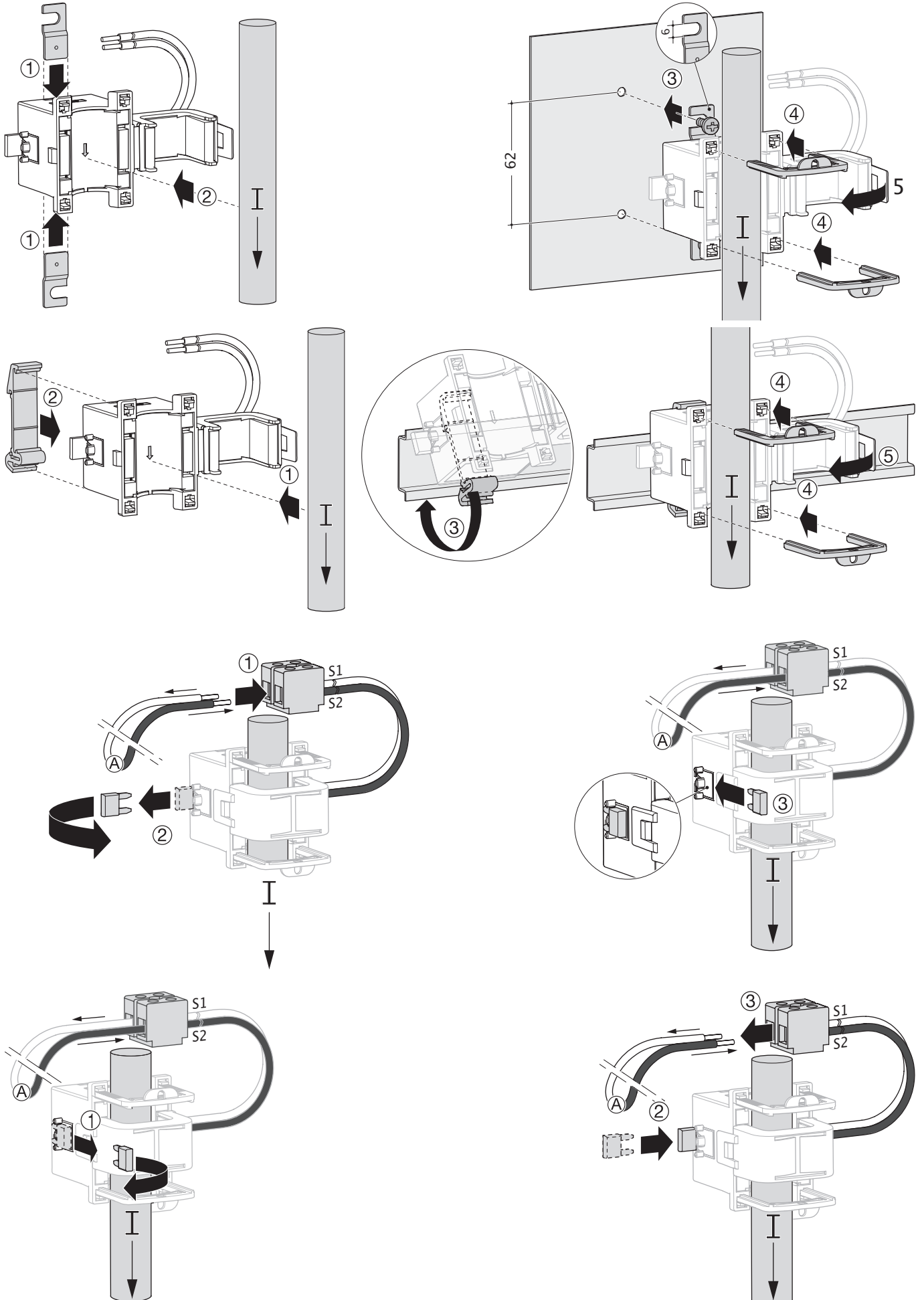
- einfache Montage mit beiliegendem Zubehör (Hutschiene, Montageplatte oder durch Klemmmechanismus direkt an der Leitung)
- Installation ohne Unterbrechung der Stromversorgung
- Optimale Nachrüst-Lösung
- Umfassendes Produkt-Sortiment

Technische Daten

- | | |
|-----------------------------|--------------------|
| - Frequenz: | 50/60 Hz |
| - Schutzart: | IP20 |
| - Messgenauigkeit: | Class 1 / Class 3 |
| - Scheinleistung: | 0,7 VA – 2,2 VA |
| - Max. Leitungsdurchmesser: | 18,5 mm bzw. 28 mm |
| - Betriebstemperatur: | -20°C bis 55°C |

	Wandlerverhältnis Bemessungsstrom primär/sekundär	Scheinleistung sekundär	Messgenauigkeit	max. Leitungsdurchmesser	Länge Anschlussleitung
SRT00635A	63 A / 5 A	0.7 VA	Class 3	ø 18,5 mm	L=1,5 m
SRT00805A	80 A / 5 A	0.7 VA	Class 3	ø 18,5 mm	L=1,5 m
SRT01005A	100 A / 5 A	0.7 VA	Class 1	ø 18,5 mm	L=1,5 m
SRT01255A	125 A / 5 A	0.7 VA	Class 1	ø 18,5 mm	L=2 m
SRT01605A	160 A / 5 A	0.7 VA	Class 1	ø 18,5 mm	L=2 m
SRT02005A	200 A / 5 A	0.7 VA	Class 1	ø 18,5 mm	L=2 m
SRT02505A	250 A / 5 A	0.7 VA	Class 1	ø 18,5 mm	L=2 m
SRT04005B	400 A / 5 A	2.2 VA	Class 1	ø 28 mm	L=2 m
SRT05005B	500 A / 5 A	2.2 VA	Class 1	ø 28 mm	L=2 m







SRT00805A

Wandler für Kabelumbau

Bezeichnung	VPE	PrGr	Preis	Best.Nr.
SW SC1 063/5A 0,7VA Kl.3	1	H411	161,60 €/St	SRT00635A
SW SC1 080/5A 0,7VA Kl.3	1	H411	161,60 €/St	SRT00805A
SW SC1 100/5A 0,7VA Kl.1	1	H411	161,60 €/St	SRT01005A
SW SC1 125/5A 0,7VA Kl.1	1	H411	161,60 €/St	SRT01255A
SW SC1 160/5A 0,7VA Kl.1	1	H411	161,60 €/St	SRT01605A
SW SC1 200/5A 0,7VA Kl.1	1	H411	178,10 €/St	SRT02005A
SW SC1 250/5A 0,7VA Kl.1	1	H411	178,10 €/St	SRT02505A
SW SC2 400/5A 2,2VA Kl.1	1	H411	205,90 €/St	SRT04005B
SW SC2 500/5A 2,2VA Kl.1	1	H411	205,90 €/St	SRT05005B