

A modern classroom setting with a white brick wall. A large whiteboard is mounted on the wall, displaying the title 'Medien-säule'. To the left of the whiteboard is a tall white control panel featuring a clock, a speaker, and several electrical outlets. A black speaker is mounted on the wall above the whiteboard. To the right, a poster titled 'An Approach to Motivation: Strategic Portfolio Planning' is visible. The foreground shows white desks and chairs.

Medien- säule

**Zukunftsfähige Installation
für Klassenzimmer
und Schulungsräume**

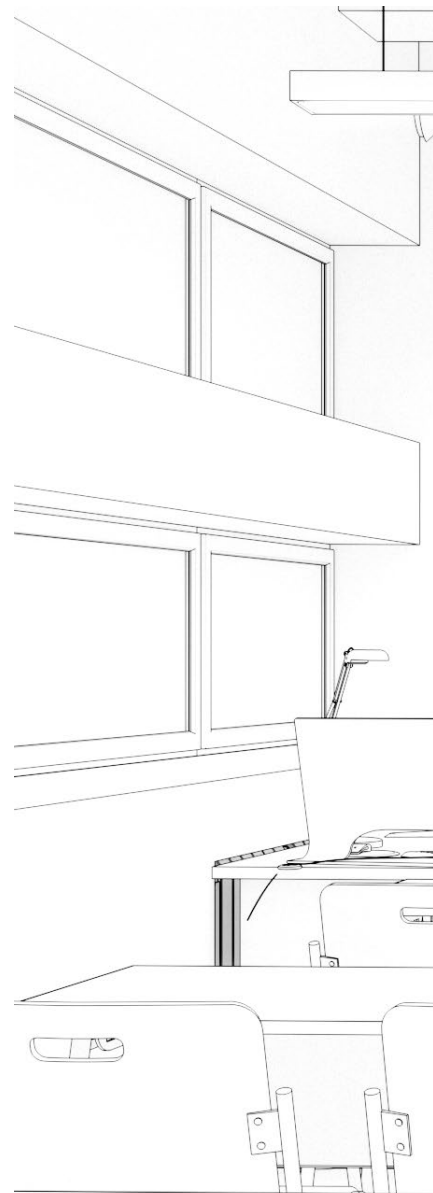
:hager

Nie waren die Erwartungen an eine elektrotechnische Installation höher.

Die Digitalisierung ist angekommen. Besonders da, wo gelernt wird. Smarte Unterrichtskonzepte, neue Medien und die intelligente Steuerung von Heizung, Licht und Klima addieren sich zu einer komplexen Herausforderung für die elektrotechnische Installation.

Die Lösung ist eine dezentrale Verteilung mit Mediensäulen. Wo früher ganze Kabelstränge in die einzelnen Stockwerke verlegt werden mussten, reicht heute eine zentrale Versorgungsleitung. Die Erschließung der jeweiligen Räume erfolgt über Mediensäulen. Hier sind Kleinverteiler, Multimedia-Tools und die smarte Steuerung des Raumes sicher untergebracht. Das vereinfacht die Installation enorm und erhöht die Flexibilität: Jede Mediensäule kann ohne großen Aufwand an neue Anforderungen immer wieder angepasst werden.

Ein dezentrales Installationskonzept ist die Basis für eine zukunftsfähige Installation im Neubau und eignet sich hervorragend zur kosteneffizienten Sanierung und Digitalisierung von Bestandsbauten.





Dezentrale Verteilung

Effektiv, flexibel, nachhaltig

In einer Mediensäule sind Kleinverteiler, Router, smarte Steuerung und Multimedia-Tools sicher untergebracht. Sie ist für jeden Raum frei konfigurierbar. Es können allgemein zugängliche Segmente definiert werden, zum Beispiel für die manuelle Steuerung von Licht und Jalousien. Sensible Bereiche wie die Energieverteilung oder die intelligente Klimatechnik sind hinter verschlossenen Blenden vor unbefugtem Zugriff geschützt.



Digitales Klassenzimmer



Tagungsräume

Schulungszentren



Vorteile der Mediensäule

01

Flexibilität

Durch den modularen Aufbau können Sie jede Mediensäule entsprechend den Raumanforderungen konfigurieren. Insgesamt über 3.000 Konfigurationsmöglichkeiten stehen Ihnen zur Verfügung.

02

Nachhaltige Investition

Die Installation ist leicht zugänglich und kann problemlos an künftige Anforderungen angepasst und durch den großzügigen Installationsraum erweitert werden. Die Nachrüstung für zukünftige Anforderungen ist dadurch problemlos möglich.

03

Robuste Bauweise

Das Gehäuse mit Fronten aus stabilem Stahlblech von 1,5 mm ist äußerst langlebig. Frei zugängliche und verschlossene Module können kombiniert werden.

04

Minimaler Planungsaufwand

Mit unserem Konfigurator haben Sie über 3.000 Möglichkeiten, eine Mediensäule zu konzipieren. Ausschreibungstext, Dokumentation und BIM-Daten inklusive.

05

Dezentrale Verteilung

Je eine zentrale Versorgungsleitung für Daten und Energie verbindet die Mediensäulen mit der Technikzentrale. Das minimiert den Gesamtaufwand beträchtlich und eignet sich hervorragend auch für die kosteneffiziente Modernisierung und Digitalisierung von Bestandsbauten.

06

Zeitersparnis

Unsere vorkonfektionierten Mediensäulen werden in unseren Werken installationsfähig montiert und sind in kurzer Zeit lieferbar. So kann die Installation auch kurzfristig, beispielsweise außerhalb des laufenden Betriebs, erledigt werden.

07

Fehlerfreie Ausführung

Jede Mediensäule wird einzeln von uns auf Industriestandard geprüft, bevor sie unser Werk verlässt.

08

Alles aus einer Hand

Als einer der führenden Hersteller für Hausautomation und elektrotechnische Installation erhalten Sie alle Komponenten der Gesamtinstallation direkt bei uns. Für ein in sich stimmiges Gesamtergebnis aus einem Guss.

Die Mediensäule – die Schaltzentrale im Klassenzimmer





01 Beleuchtung

Hinter den verschlossenen Modulen befindet sich die smarte Steuerung, die klassisch über frontseitige Taster bedient wird.

02 Heizung

Integraler Bestandteil eines Gebäudeenergiekonzeptes ist die smarte Heizungssteuerung. Individuell für jeden Raum.

03 Lüftung und Klima

Klimakomponenten werden in jedem Raum den Anforderungen entsprechend smart gesteuert.

04 Verdunklung, Beschattung, Roll- ladensysteme

Smart gesteuerte Jalousien und Co. sind wirkungsvolle Komponenten des Energiekonzeptes. Diese Komponenten können zusätzlich auch über Taster gesteuert werden.

05 Energie

Die Mediensäule enthält alles, was die energetische Erschließung des Raumes fordert. Gut geschützt in den verschlossenen Modulen. Allgemein zugänglich sind nur die Schalter und Steckdosen.

06 Multimedia

Auf einer Montageplatte finden Router, Multimodulmodule und Kommunikationssysteme ihren Platz. Multimediaanschlüsse werden unter anderem auch auf der Front frei zugänglich integriert (z. B. HDMI, USB, SAT-TV).

07 LAN-Verbindungen

Multimedia-Netzwerkdose (Berker) machen modernste Präsentations-, Audio- und Videotechnik verfügbar.

08 Nutzerspezifische Anwendungen

Auch Lautsprecher für Durchsagen, Notfall-Systeme oder das Telefon für den Hausruf finden im modularen Aufbau Raum.

Multifunktional und zukunftsicher: Zwei Designvarianten

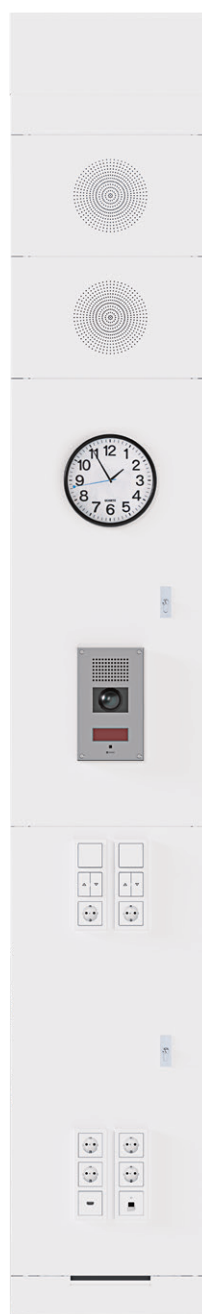
Die Mediensäule Typ 1



Mediensäule Typ 1:

Die Oberteile sind frontseitig verschraubt und somit bündig mit dem Unterteil.
Die Scharniere sind justierbar und werkzeuglos de(montierbar).
(Breite 430 mm, Tiefe 180 mm)

Die Mediensäule Typ 2



Mediensäule Typ 2

Die Oberteile sind im Seitenprofil verschraubt und somit seitlich überstehend.
(Breite Frontseite: 490 mm,
Breite Rückseite: 430 mm, Tiefe: 181,5 mm)

Beide Mediensäulen sind in den Höhen 2.500, 2.800 und 3.100 mm erhältlich. Mithilfe der Deckenkaschierung ist ein flexibler Höhenausgleich zwischen 20–450 mm über die Standardsäulenhöhe hinweg möglich.

In der Standardausführung sind beide Mediensäulen im Farbton RAL 9016 pulverbeschichtet und haben den Türanschlag auf der linken Seite. Alle Fronten sind aus Stahlblech und die Seitenprofile aus Aluminium gefertigt.

Die durchgängige Montagespur im Unterteil ermöglicht eine flexible, stufenlose Anordnung der inneren Bauteile. Durch praktische Bohrungen an der Rückwand wird die Wandmontage der Mediensäule vereinfacht. Die Ein- und Ausführung der Leitungen in die Mediensäule erfolgt entweder von oben oder von unten, alternativ auch über vorgeprägte Perforierungen in der Rückwand. Zusätzlich können Leitungen links und rechts im oberen Bereich des Seitenprofils eingeführt werden, um beispielsweise Smartboards anzuschließen.



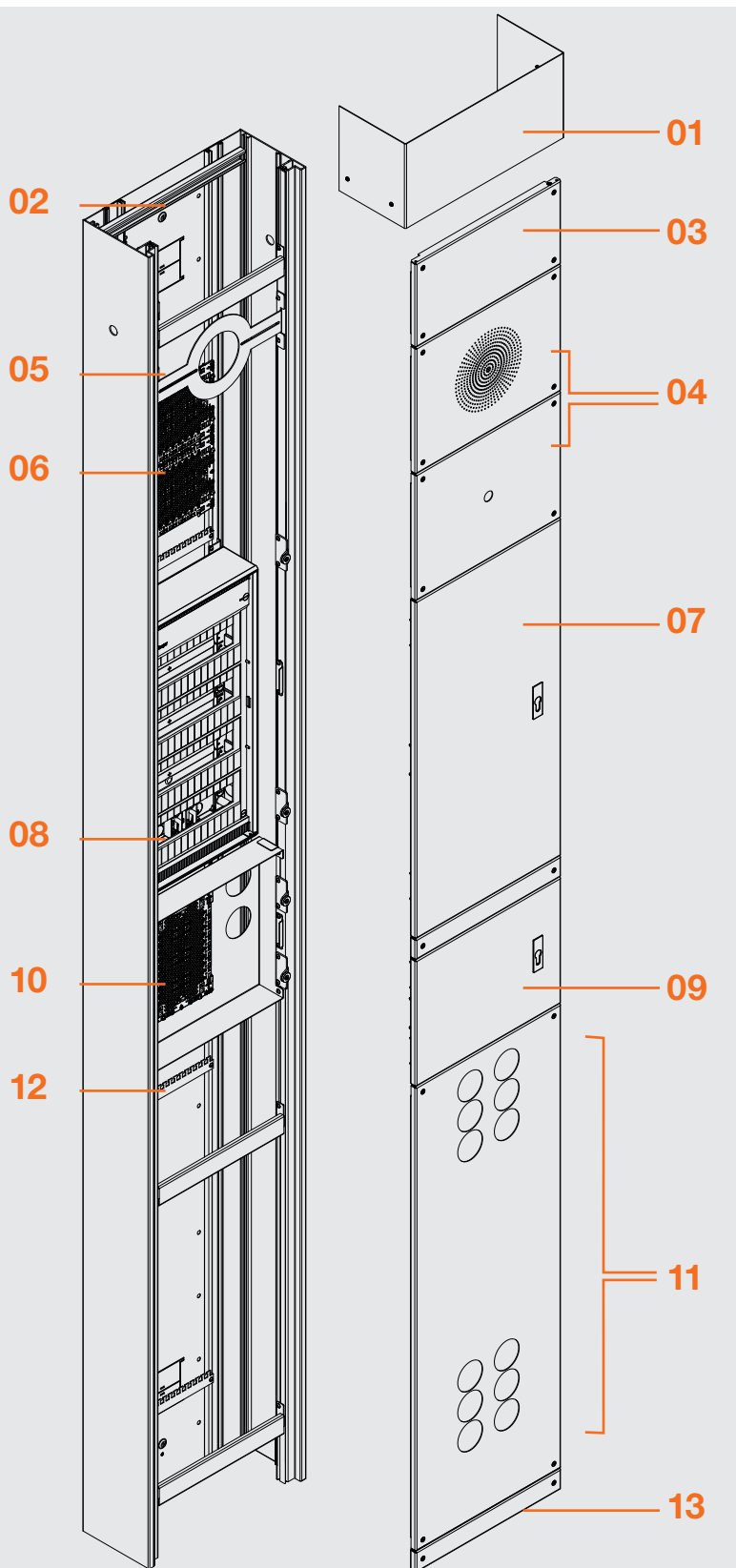
Das Wichtigste auf einen Blick

- Individuell konfigurierbar
- Für Raumhöhen von 2.520–3.550 mm
- Stufenloser Deckenausgleich
- Farbe RAL 9016, Verkehrsweiß
- Türanschlag links

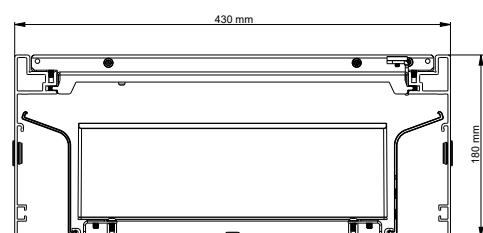
Standardmäßig im Lieferumfang enthalten sind folgende Systemkomponenten:

- 20 Kabelrückhalteklammern zur seitlichen Leitungsführung und -ordnung
- 3 Kabelabfangschienen als T-Profil
- 1 Kabelabfangschienen als C-Profil
- Erdungskits
- Versteifungswinkel zur Formstabilität
- Je Tür:
 - 2 Magnethalter, 1 Schließwinkel, 1 Universalschloss zur Aufnahme des Profilhalbzylinders
- Verschlussstopfen M20 für die seitliche Leitungseinführung

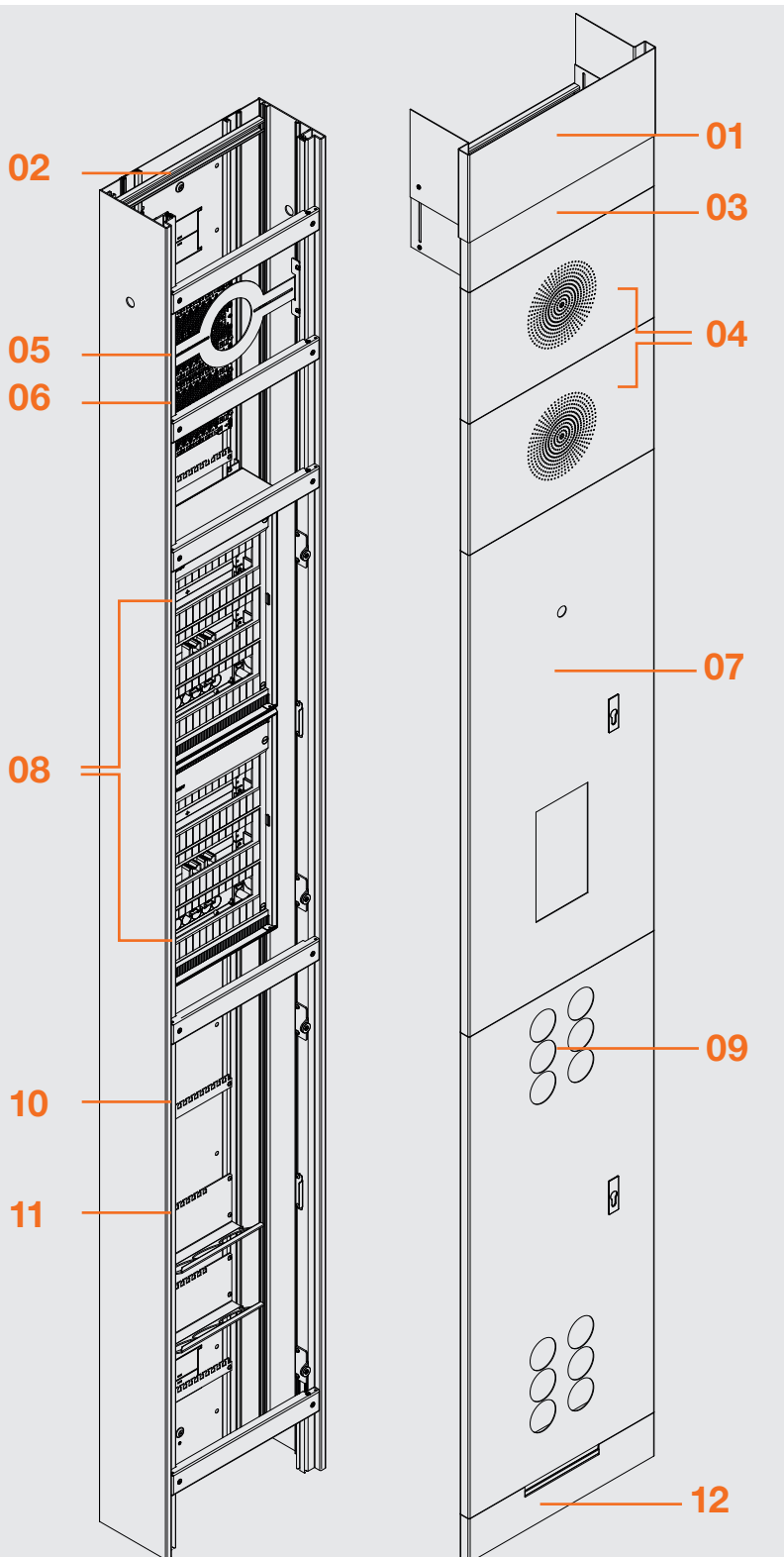
Mediensäule Typ 1



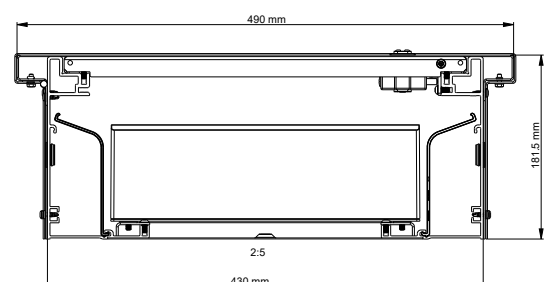
- 01 Deckenkaschierung**
zum Angleichen der Mediensäule
an die Deckenhöhe
- 02 Kabelabfangschiene**
C-Profil
- 03 Abschlussblende**
zum Längenausgleich und zur Fixierung
der Deckenkaschierung
- 04 Akustik-/Multimediafeldblende**
wahlweise
- mit Lautsprecherperforation zum Einbau
eines dahinterliegenden Lautsprechers
- mit Kabelauslass für eine Uhr
- Blind
- 05 Universallautsprecherhalter**
zur Befestigung des Lautsprechers
- 06 Multimedia-Kunststoffmontageplatte**
(für z. B. Router, Patchpanel, Lautsprecher)
- 07 Verteilerfeldtür**
- 08 Kleinverteiler**
wahlweise mit:
- 48 PLE
- 60 PLE
- 72 PLE
- 09 Zusatzfeldtür**
- 10 Einbauwanne**
mit zwei Ausstattungen für den verdeckten
Geräteeinbau (d=68 mm) und einer Kunst-
stoff-Montageplatte zur Befestigung von
bspw. einem Telefon
- 11 Gerätefeldblende**
mit Ausstattungen für den sichtbaren
Geräteeinbau mittels Hohlwanddosen für
dünne Beplankung in verschiedenen
Varianten
- 12 Kabelabfangschiene**
T-Profil
- 13 Sockelblende**
zum Längenausgleich unten



Mediensäule Typ 2

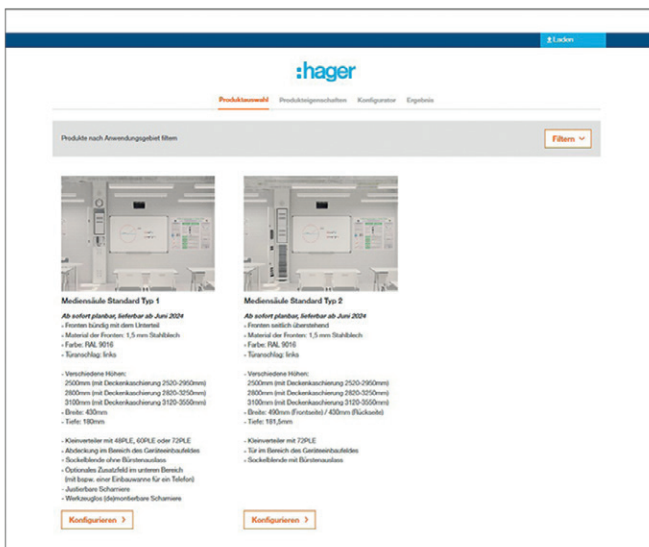


- 01 Deckenkaschierung**
zum Angleichen der Mediensäule
an die Deckenhöhe
- 02 Kabelabfangschiene**
C-Profil
- 03 Abschlussblende**
zum Längenausgleich und zur Fixierung
der Deckenkaschierung
- 04 Akustik-Multimediafeldblende**
mit Lautsprecherperforation zum Einbau
eines dahinterliegenden Lautsprechers
- 05 Universallautsprecherhalter**
zur Befestigung des Lautsprechers
- 06 Multimedia-Kunststoffmontageplatte**
(für z. B. Router, Patchpanel, Lautsprecher)
- 07 Verteilerfeldtür**
wahlweise mit
- Kabelauslass für eine Uhr
- Sprechstellenausschnitt
- blind
- 08 Zwei Kleinverteiler**
mit jeweils 36 PLE
- 09 Gerätefeldtür**
mit Ausstanzungen für den sichtbaren
Geräteeinbau mittels Hohlwand Dosen
für dünne Beplankung in verschiedenen
Varianten
- 10 Kabelabfangschiene**
T-Profil
- 11 2 Schrägauslasshalterungen**
zur Aufnahme von drei Hohlwand Dosen
für dünne Beplankungen, mit denen
Einbauten wie z. B. Netzwerkanschlüsse,
HDMI-Anschlüsse installiert werden können
- 12 Sockelblende**
mit Bürstenauslass zum Längenausgleich
unten und zum Herausführen der Kabel bei
geschlossener Gerätefeldtür



Einfach planen mit dem Konfigurator

Planer, Architekten und ausführende Unternehmen unterstützt der Konfigurator von der Idee über die Ausschreibung und das Angebot bis hin zur Bestellung mit nur einem Klick.



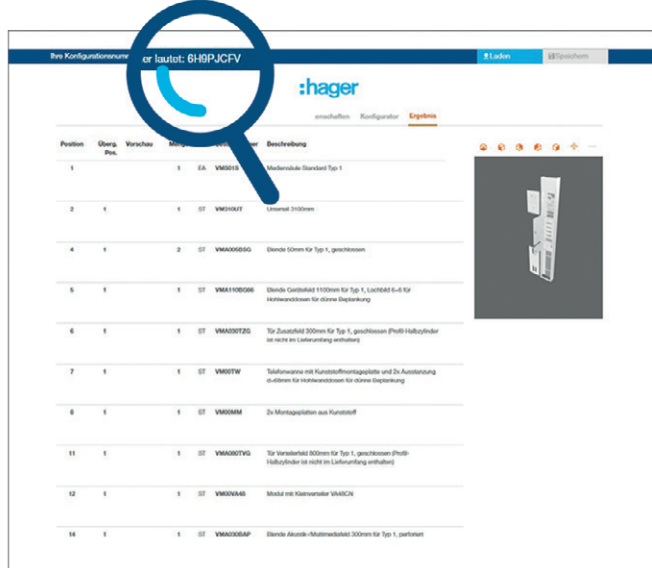
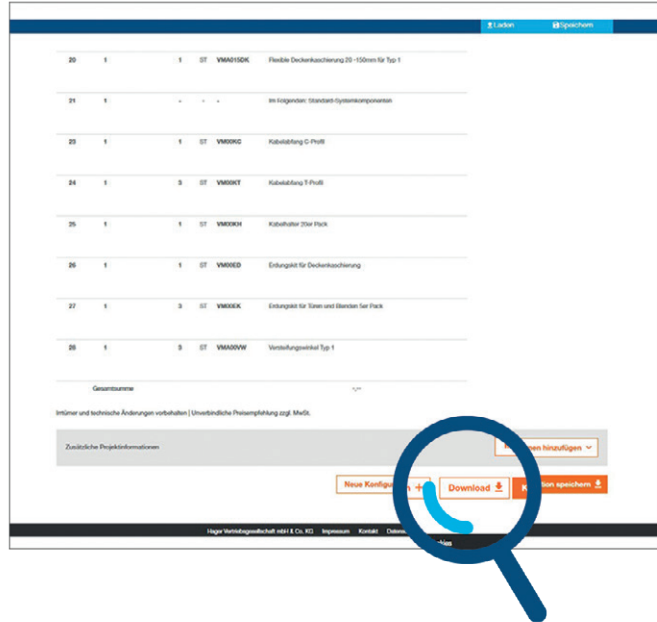
01 Planen und Konfigurieren

Energieverteilung, Multimedia, smarte Raumsteuerung:
Mehr als 3.000 Kombinationen sind möglich:
Wählen Sie den Typ der Mediensäule, die Höhe und die gewünschten Module.
Der Konfigurator stellt die jeweilige Mediensäule zusammen und nennt Ihnen den Bruttolistenpreis.

02

Dokumentieren und kommunizieren

Zu Ihrer Planung erstellt der Konfigurator den entsprechenden Ausschreibungstext. Sie erhalten eine vollständige Dokumentation und die BIM-Daten. Über die Konfigurations-ID können Sie Ihre Planung allen Beteiligten zum Download zur Verfügung stellen.



03

Kalkulieren und bestellen

Über die Konfigurations-ID können Sie immer wieder auf das Projekt zugreifen und die Mediensäulen neu konfigurieren. Über die Konfigurations-ID erfolgt die Bestellung. Wenden Sie sich gerne an eines unserer Technischen Service Center in Ihrer Nähe, wenn Sie Fragen haben.

 hager.de/ms-konfi



Gemeinsam wird's gut.

Wir setzen gemeinsam mit Ihnen moderne Medienkonzepte um und schaffen mit unseren Elektroinstallationen ein durchdachtes Raumkonzept für ein smartes Lernumfeld.

Eines unserer Technischen Service Center ist auch in Ihrer Nähe.

Wir freuen uns auf Sie!

Weitere Informationen finden Sie auf unserer Internetseite unter: **[hager.de/mediensaeule](https://www.hager.de/mediensaeule)**

Region Mitte

Technisches Service Center Saarbrücken

Zum Gunterstal
66440 Blieskastel
Telefon 06842 945-2900
Telefax 06842 945-2909
saarbruecken@hager.de

Technisches Service Center Frankfurt

Edmund-Rumpler-Straße 3
Gateway Gardens
60549 Frankfurt am Main
Telefon 069 8383159-2900
Telefax 069 8383159-2959
frankfurt@hager.de

Region West

Technisches Service Center Köln

Robert-Bosch-Straße 10 a
50769 Köln
Telefon 0221 59788-2900
Telefax 0221 59788-2945
koeln@hager.de

Technisches Service Center Dortmund

Revierstraße 3
44379 Dortmund
Telefon 0231 935050-2900
Telefax 0231 935050-2986
dortmund@hager.de

Region Nord

Technisches Service Center Hamburg

Neumühlen 11
22763 Hamburg
Telefon 040 670513-2900
Telefax 040 670513-2932
hamburg@hager.de

Region Ost

Technisches Service Center Berlin

Mohrenstraße 17
10117 Berlin
Telefon 030 2360722-2900
Telefax 030 2360722-2952
berlin@hager.de

Technisches Service Center Leipzig

Zeppelinstraße 2
04509 Wiedemar
Telefon 034207 400-2900
Telefax 034207 400-2909
leipzig@hager.de

Region Süd

Technisches Service Center München

Emmy-Noether-Straße 2
85221 Dachau
Telefon 08131 2927-2900
Telefax 08131 2927-2909
muenchen@hager.de

Technisches Service Center Bamberg

Laubanger 21
96052 Bamberg
Telefon 0951 96513-2900
Telefax 0951 96513-2948
bamberg@hager.de

Region Südwest

Technisches Service Center Stuttgart

Eichwiesenring 1/1
70567 Stuttgart
Telefon 0711 727231-2900
Telefax 0711 727231-2909
stuttgart@hager.de



Finden Sie das
Technische Service
Center in Ihrer Nähe:
hager.de/tsc

:hager

Hager Vertriebsgesellschaft mbH & Co. KG
Zum Gunterstal
66440 Blieskastel

hager.de

:hager

B.
Berker

ELCOM.