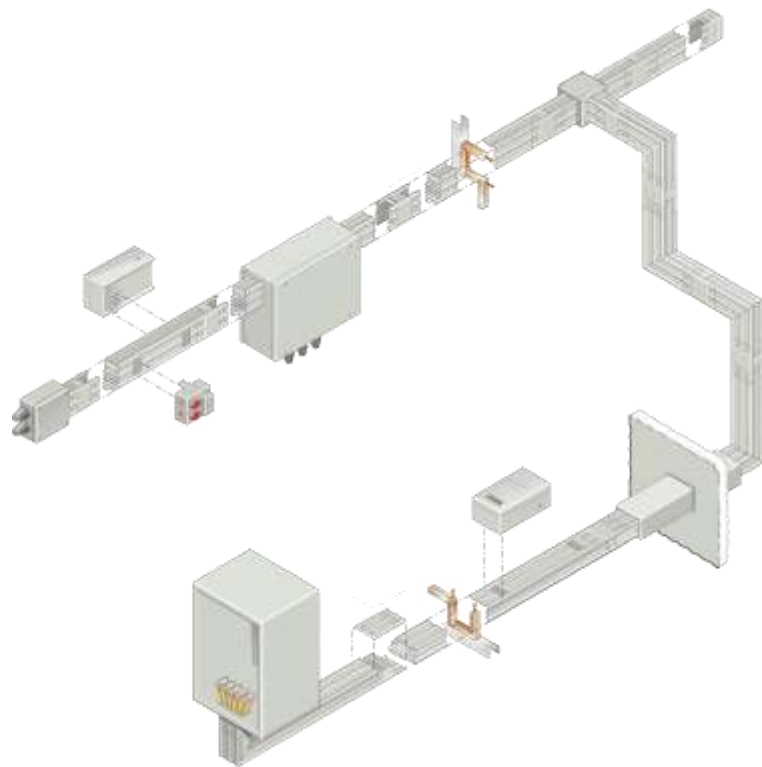


Systemhandbuch

Stromschienen- System unibar M 160 A bis 1000 A



:hager

Rechtliche Bestimmungen

Die in diesen Unterlagen enthaltenen Informationen sind Eigentum der Hager Elektro GmbH. Die Veröffentlichung, ganz oder in Teilen, bedarf der schriftlichen Zustimmung der Hager Elektro GmbH.

Eine innerbetriebliche Vervielfältigung, die zur Evaluierung eines Produktes oder zum sachgemäßen Einsatz bestimmt ist, ist erlaubt und nicht genehmigungspflichtig.

Weitere Informationen



Hinweis

Weitere Informationen zum unibar M-Programm und die jeweils aktuelle Version dieses Dokuments sind auf unserer Webseite verfügbar.

- Lesen Sie diese Information vor der Montage und Installation der unibar M-Produkte aufmerksam durch.



Technischer Service und Beratung

Die Mitarbeiter:innen beantworten gerne auftretende Fragen und bieten Lösungen an. Bei Problemen oder Störungen bitte folgende Informationen bereithalten:

- Name des Installateurs
- Seriennummer / Bestellnummer des Produktes
- Problembeschreibung / Fehlerbeschreibung

Unterstützung bekommen Sie bei der **Hager AG** unter:

Hauptsitz:

Sedelstrasse 2
6020 Emmenbrücke
Schweiz
T 041 269 90 00

Verkaufsniederlassungen in der Schweiz:

Glattalstrasse 521
8153 Rümlang
T 044 817 71 71

Ey 25
3063 Ittigen-Bern
T 031 925 30 00

Chemin du Petit-Flon 31
1052 Le Mont-sur-Lausanne
T 021 644 37 00

hager.com

01 Zu diesem Systemhandbuch

01.01	Gegenstand des Systemhandbuchs	06
01.02	Impressum	07
01.03	Verwendete Symbole und Warnzeichen.....	08

02 Sicherheit

02.01	Bestimmungsgemäßer Gebrauch	12
02.02	Vorhersehbarer Fehlgebrauch	13
02.03	Montageanleitungen beachten	13
02.04	Allgemeine Sicherheitshinweise	14

03 Warum ein Stromschienen-System?

03.01	Sinn eines Stromschienen-Systems	18
03.02	Vergleich Stromschienen-System zur Kabelinstallation	19

04 Aufbau und Eigenschaften

04.01	Eigenschaften des Stromschienen-Systems unibar M.....	22
04.02	Systemkomponenten - Übersicht.....	24
04.03	Grundlagen Stromschienen-Elemente	25
04.04	Stromschienen-Elemente.....	27
04.05	Brandschutzblöcke.....	31
04.06	Einspeisekästen.....	32
04.07	Abgangskästen und Erweiterungskästen	34
04.08	Zusatzausrüstung	38
04.08.01	Zusatzausrüstung zur Befestigung	39

05 Stromschienen-Elemente und Zubehör

05.01	Typenschlüssel.....	44
05.02	Erklärung zu den folgenden Skizzen.....	47
05.03	Gerade Elemente.....	48
05.04	Richtungsänderungen.....	50
05.04.01	L-Elemente.....	50
05.04.02	L-Elemente bestellbarer Winkel	52
05.04.03	Z-Elemente.....	54
05.04.04	Flexible Richtungsänderungs-Elemente.....	56
05.04.05	T-Elemente.....	56
05.05	Brandschutzblöcke und Brandschutzzulassungs-Kit.....	57
05.06	Einspeisekästen.....	58
05.07	Zusatzausrüstung	61
05.07.01	Zusatzausrüstung zur Befestigung	62

06 Abgangskästen und Zubehör

06.01	Sicherheitshinweise zu Abgangskästen	66
06.02	Abgangskästen - Typenschlüssel.....	66
06.03	Abgangskästen.....	69
06.03.01	Abgangskästen Größe 1, Gehäuse aus Kunststoff	69
06.03.02	Abgangskästen Größe 2, Gehäuse aus Stahlblech, mit Deckeltrenner	71
06.03.03	Abgangskästen Größe 3, Gehäuse aus Stahlblech, mit Deckeltrenner	73
06.03.04	Abgangskästen Größe 03, Gehäuse aus Stahlblech, ohne Deckeltrenner	75
06.03.05	Abgangskästen Größe 04, Gehäuse aus Stahlblech, ohne Deckeltrenner	77
06.03.06	Abgangskästen Größe 05, Gehäuse aus Stahlblech, ohne Deckeltrenner	78
06.04	Erweiterungskästen, Gehäuse aus Stahlblech.....	80
06.05	Abgangskästen Zubehör.....	81

07 Projektierung

07.01	Grundsätzliches zur Projektierung	86
07.02	Trassenplanung.....	88
07.02.01	Horizontale Installation.....	88
07.02.02	Vertikale Installation.....	91
07.03	Festlegung der Bezugsmaße bei der Projektierung	94
07.04	Schutzfunktionen.....	95
07.05	Temperaturverhalten der unibar M-Systeme.....	97
07.06	Spannungsfall.....	97
07.07	Projektierungsbeispiele	98
07.07.01	Horizontale Einbaulage	98
07.07.02	Vertikale Einbaulage	101
07.08	Funktionserhalt.....	104
07.09	Magnetische Felder	105
07.10	Sprinklerprüfung.....	106
07.11	Masszeichnungen.....	107
07.11.01	Gerade Elemente.....	107
07.11.02	L-Elemente.....	107
07.11.03	Z-Elemente.....	108
07.11.04	Flexible Richtungsänderungs-Elemente.....	108
07.11.05	T-Elemente.....	110
07.11.06	Brandschutzblöcke.....	110
07.11.07	Verteilereinspeisungen.....	111
07.11.08	End-Einspeisungen.....	111
07.11.09	End-Einspeisungen Kabelräume.....	112
07.11.10	Mitten-Einspeisungen	113
07.11.11	Abgangskästen Größe 1	114
07.11.12	Abgangskästen Größe 2	114
07.11.13	Abgangskästen Größe 3	116
07.11.14	Abgangskästen Größe 03.....	117
07.11.15	Abgangskästen Größe 04.....	119
07.11.16	Abgangskästen Größe 05.....	120
07.11.17	Erweiterungskästen	121

07.11.18	Zubehör	121
07.11.19	Zusatzausrüstung zur Befestigung	122

08 Brandschutz

08.01	Übersicht	126
08.01.01	Anforderungen.....	126
08.01.02	Projektierung	126
08.01.03	Zulässige Einbaumaße.....	127
08.02	Positionierung und Mindestmaße	128
08.02.01	Brandschutzposition an geraden Stromschienen-Elementen.....	128
08.02.02	Brandschutzposition an L-Elementen.....	129
08.02.03	Brandschutzposition an L-Elementen horizontal	129
08.02.04	Brandschutzposition an L-Elementen vertikal	130
08.03	Mindestabstände zu Durchbrüchen und Wänden.....	131
08.04	Brandabschottung bei vertikaler Installation	132
08.05	Einbauhinweise	133

09 Technische Daten

09.01	Systemdaten unibar M.....	136
09.02	Stromschienen-Elemente.....	137
09.03	Einspeisungen.....	139
09.04	Abgangskästen.....	140
09.04.01	Bemessungsströme und Bemessungsspannungen.....	140
09.04.02	Bemessungsfaktoren	141
09.05	Brandlasten.....	146

10 Anhang

10.01	CE-Konformitätserklärung.....	150
10.02	Anmerkungen für Leistungsverzeichnisse	151
10.03	Abkürzungen	152

11 Glossar

12 Index

Zu diesem Systemhandbuch

Dieses Systemhandbuch beschreibt das Stromschienen-System unibar M.

HINWEIS

Nachfolgend wird dieses System kurz als "unibar M-System" bezeichnet.

- Lesen Sie dieses Handbuch aufmerksam durch, bevor Arbeiten am unibar M-System vorgenommen werden.
- Lesen und beachten Sie insbesondere das Kapitel Sicherheit.
- Beachten Sie auch die Maßnahmen zur Sicherheit in den anderen Kapiteln.



Gegenstand des Systemhandbuchs	06
Impressum	07
Verwendete Symbole und Warnzeichen	08

01.01 Gegenstand des Systemhandbuchs

Das Systemhandbuch informiert Sie über Grundlagen zum unibar M-System und gibt Hinweise zum bestimmungsgemäßen Gebrauch, zu Aufbau, Funktion, Montage, Installation sowie Wartung eines unibar M-Systems.

Zielgruppe

Dieses Systemhandbuch richtet sich an Nutzer des Stromschienen-Systems unibar M von Hager: Planer, Hersteller, Betreiber und Anwender von Energie-Schaltgerätekombinationen nach DIN EN 61439-1/-2/-6.

Außerdem informiert das Systemhandbuch über Grundlagen zum unibar M-System und gibt Hinweise zum bestimmungsgemäßen Gebrauch, zu Aufbau, Funktion, Montage, Installation sowie Wartung eines unibar M-Systems.

Ziel

Ziel dieses Systemhandbuchs ist die Beschreibung der Systematik, Funktion und Anwendung des Stromschienen-Systems unibar M von Hager.

Es vermittelt wichtige Informationen, die Voraussetzung für ein sicheres Bedienen und Arbeiten an und mit dem unibar M-System sind.

Die folgenden Dokumente sind für die jeweilige Zielgruppe mitgeltende Bestandteile und müssen immer in Verbindung mit diesem Systemhandbuch gelesen werden. Die darin enthaltenen Anweisungen und Hinweise ergänzen dieses Systemhandbuch und sind einzuhalten.

Betreiber

- Anleitungen und Dokumentationen zu den Komponenten des unibar M-Systems.

Planer

- Anleitungen und Dokumentationen zu den Komponenten des unibar M-Systems.
- Hager-Kataloge zu Energieverteilensystemen mit technischen Informationen.
- Leitfaden Projektierung und Bau von Schaltanlagen nach DIN EN 61439 (VDE 0660-600).

Schaltanlagenbauer / Elektrofachkraft / Anlagenverantwortlicher

- Anleitungen und Dokumentationen zu den Komponenten des unibar M-Systems.
- Leitfaden Projektierung und Bau von Schaltanlagen nach DIN EN 61439 (VDE 0660-600).
- Protokoll für Stücknachweis (Stückprüfprotokoll).
- Checkliste zum Konformitätsbewertungsverfahren.

Aufbewahrung der Unterlagen

Für die Aufbewahrung der Dokumente ist der Betreiber verantwortlich.

- Lesen Sie dieses Systemhandbuch aufmerksam durch, bevor Arbeiten am unibar M-System vorgenommen werden.
- Bewahren Sie das Systemhandbuch und die den Komponenten beiliegenden Anleitungen griffbereit am Einsatzort des unibar M-Systems auf. Das befugte Personal muss jederzeit Zugriff auf diese Dokumente haben.

Hinweise zur Montage, Wartung, Reinigung und Entsorgung

- Beachten Sie die Montageanleitungen zu den Komponenten des unibar M-Systems.
- Beachten Sie für Wartung, Reinigung und Instandhaltung sowie im Falle der Entsorgung dieses Systemhandbuch sowie die Anleitungen zu Komponenten des unibar M-Systems.

01.02 Impressum

Revisionen

Systemhandbuch Stromschienen-System unibar M

Revisionsnummer	Datum	Name	Dokument-Nr.
V1.0	04.2023	A. Yebra Dominguez M. de Man J. Berg	6LE089700A

Urheberrecht

Die Inhalte dieses Handbuchs sind urheberrechtlich geschützt. Nachdrucke, Übersetzungen und Vervielfältigungen des Handbuchs in jeglicher Form, auch auszugsweise, bedürfen der schriftlichen Zustimmung des Herausgebers.

Produktnamen, Firmennamen, Warenzeichen oder eingetragene Warenzeichen sind das Eigentum ihrer jeweiligen Besitzer und müssen als solches behandelt werden. Das Handbuch erweitert nicht die Verkaufs- und Lieferbedingungen von Hager. Aufgrund dieses Handbuchs können keine neuen Ansprüche zu Gewährleistung oder Garantie abgeleitet werden, die über die Verkaufs- und Lieferbedingungen hinausgehen.

Haftungshinweis

Hager behält sich das Recht vor, das Produkt oder die Dokumentation ohne Ankündigung zu ändern oder zu ergänzen. Für Druckfehler und dadurch entstandene Schäden übernimmt Hager keine Haftung.

Kontakt

Hager Electro GmbH & Co. KG

Zum Gunterstal
66440 Blieskastel
Deutschland

Telefon +49 06842 945 0
Fax +49 6842 945 4625
Email info@hager.com

hager.com

01.03 Verwendete Symbole und Warnzeichen

Warnhinweise



Signalwort

Art und Quelle der Gefahr

Folgen bei Missachtung der Gefahr

- Maßnahmen zur Vermeidung der Gefahr.

Warnhinweise beinhalten in der linken Spalte ein spezifisches Gefahrensymbol.

Die rechte Spalte beinhaltet den Warnhinweistext bestehend aus:

1. Signalwort
2. Beschreibung der Gefahr
3. Konsequenz(en) bei Nichtbeachtung der Gefahr
4. Anweisung(en) zur Vermeidung der Gefahr

Gefahrenstufen in Warnhinweisen

Signalwort	Folgen bei Nichtbeachtung
Gefahr	Führt zu schweren Verletzungen oder zum Tod
Warnung	Kann zu schweren Verletzungen oder zum Tod führen
Vorsicht	Kann zu leichten Verletzungen führen
Achtung	Kann zu Geräteschäden führen
Hinweis	Kann zu Sachschäden führen

Wichtige Hinweise



Information

Informationstext

Wichtige Hinweise beinhalten in der linken Spalte ein spezifisches Symbol.

Die rechte Spalte beinhaltet den Informationstext.

Handlungsanweisungen mit einer festen Reihenfolge

Vorbedingung (optional)

① Anweisung(en)/Handlungsschritt 1

② Anweisung(en)/Handlungsschritt 2

Zwischenresultat (optional)

③ Anweisung(en)/Handlungsschritt 3

④ Anweisung(en)/Handlungsschritt 4

Endresultat (optional)

Sicherheit

Aufmerksam durchlesen

- Beachten Sie die Sicherheitsinformationen in diesem Systemhandbuch.
- Beachten Sie die Sicherheitsinformationen in den Montage- und Installationsanleitungen der verwendeten Komponenten.
- Beachten Sie die Angaben zum bestimmungsgemäßen Gebrauch in diesem Kapitel.

Die sicherheitsrelevanten Informationen sollen Ihnen helfen, Gefahrenquellen rechtzeitig zu erkennen und zu vermeiden. Sie sind Voraussetzung zur sicheren Montage und Nutzung des uni-bar M-Systems.



Bestimmungsgemäßer Gebrauch	12
Vorhersehbarer Fehlgebrauch	13
Montageanleitungen beachten	13
Allgemeine Sicherheitshinweise	14

02.01 Bestimmungsgemäßer Gebrauch

Stromschienen-System mit Bauartprüfung nach EN 61439-6

Das unibar M-System dient dem Errichten von ortsfesten, gekapselten Schienenverteilersystemen BTS (Busbar Trunking Systems) nach EN 61439-6.

Ausführungsvarianten

Es werden Stromschienen-Elemente mit unterschiedlichen geometrischen Formen angeboten.

Das Stromschienen-System kann wie folgt verlegt werden:

- Einbaurichtung horizontal
 - Gehäuse Flachlage, Leiter hochkant oder
 - Gehäuse Hochkantlage, Leiter flach
- Einbaurichtung vertikal

Grundeigenschaften des Stromschienen-Systems unibar M mit Schutzart IP55

- System für den Transport von elektrischer Energie (Ströme von 160 A bis 1000 A) zur Versorgung von mittelgrossen Verbrauchern in Gebäuden und allen Bereichen der Industrie.
- Kann an vordefinierten Abgangsstellen mit Abgangskästen zur Entnahme elektrischer Energie ausgerüstet werden.
- Kann mit Einspeisekästen ausgerüstet werden.

Entspricht EN 61439-1/-6

Die unibar M Stromschienen-Systeme sind nach EN 61439-1/-6 gefertigt. Zum bestimmungsgemäßen Gebrauch gehört das Beachten der Technischen Daten.

Das unibar M-System wird projektbezogen zur Errichtung eines Schienenverteilersystems eingesetzt:

Die Planung des individuellen Schienenverteilersystems wird durch Hager nach Festlegungen durch den Anwender vorgenommen. Die Montage der Stromschienen-Elemente wird von Hager oder durch qualifizierte Schaltanlagenbauer durchgeführt. Die Erstinbetriebnahme erfolgt anwenderseitig durch eine prüfungserfahrene Elektrofachkraft. Die Montage, Erweiterungen und Inbetriebnahme durch Laien ist unzulässig.

Das unibar M-System ist zur ortsfesten Innenrauminstallation bestimmt.

Eingeschränkte Laienbedienung

Das unibar M-System mit Abgangskästen darf nur bedingt von elektrotechnischen Laien bedient werden.

- Bei Abgangskästen mit Leitungsschutzschaltern, Fehlerstrom-Leitungsschutzschaltern und Sicherungseinsätzen bis 63 A ist das Wiedereinschalten durch Laien erlaubt.
- Bedienvorgänge bei Abgangskästen mit NH-Sicherungselementen und Kompaktleistungsschaltern dürfen ausschließlich durch folgende Personen durchgeführt werden:
 - Elektrofachkräfte / elektrotechnische Fachkräfte oder
 - elektrotechnisch unterwiesene Personen (instruierte Personen).

Zutritt und Schalthandlungen durch Unbefugte sind zu verhindern und alle Trennvorrichtungen und Betätigungsvorrichtungen gegen Wiedereinschalten durch Verbotsschilder und eine oder mehrere der folgenden Maßnahmen zu sichern:

- durch wirksame Absperrungen
- mit Vorhängeschlössern
- durch Sperrelemente.

Zum bestimmungsgemäßen Gebrauch gehört ebenfalls

- Das Lesen und Beachten dieses Systemhandbuchs.
- Das Lesen und Beachten dieses Handbuchs sowie der den Komponenten des Systems beiliegenden Anleitungen (falls vorhanden).
- Das Einhalten der Sicherheitsbestimmungen.

02.02 Vorhersehbarer Fehlgebrauch



GEFAHR!

Gefahr durch Stromschlag oder Störlichtbogen

Durch Fehlgebrauch können hohe Spannungen und hohe Ströme auftreten, die zu gefährlichen Situationen führen. Schwere Verletzungen bis hin zum Tode können die Folge sein.

- Setzen Sie das Produkt nur in Bereichen ein, für die das Produkt ausgelegt ist.
- Betreiben Sie das Produkt nie außerhalb der in den Technischen Daten angegebenen Spezifikationen.
- Beachten Sie die Hinweise zum Ausbau und die Projektierungsregeln.
- Beachten Sie immer die Anforderungen an die Qualifikation des Personals.

Jeder vom bestimmungsgemäßen Gebrauch abweichende oder darüber hinausgehende Gebrauch sowie nicht im Systemangebot vorgesehene Modifikationen an den Komponenten und Stromschienen-Elementen gelten als Fehlgebrauch. Hager haftet nicht für Schäden, die aus Fehlgebrauch resultieren.

Beispiele für einen Fehlgebrauch des Stromschienen-Systems unibar M:

- Missbrauch als Gehweg, Arbeitsbühne oder Ablage.
- Missbrauch von unibar M-Elementen als Befestigung für weitere Verlegungen, für Gerüste oder andere Gegenstände.
- Eigenhändige Anbohrungen oder Anschweißungen an Stromschienen-Elementen oder Energieverteiler-Elementen.
- Entfernen von Flanschen / Abdeckungen sowie deren Verschraubungen oder das Entfernen von zum sicheren Betrieb notwendigen Komponenten.

02.03 Montageanleitungen beachten



Gefahr

Gefahren bis hin zum Tod bei Nichtbeachtung der Montageanleitung.

- Lesen und beachten Sie die Montageanleitungen des Stromschienen-Systems unibar M nach EN 61439-6.
- Sie finden in den Montageanleitungen sicherheitsrelevante Angaben zu Transport, Lagerung, Montage, Betrieb, Inspektion bis hin zur Entsorgung von Systemkomponenten.
- Beachten Sie die Sicherheitshinweise in der Montageanleitungen. Dies ist Voraussetzung zur sicheren Montage und Nutzung des Stromschienen-Systems.

02.04 Allgemeine Sicherheitshinweise

Elektrische Gefährdungen - 5 Sicherheitsregeln vor Beginn von Arbeiten



Gefahr

Elektrischer Schlag bei Berühren spannungsführender Teile!

Elektrischer Schlag kann zum Tod führen!

- ① Freischalten (allpolig und allseitig).
- ② Gegen Wiedereinschalten sichern.
- ③ Spannungsfreiheit feststellen.
- ④ Erst erden und dann kurzschließen.^[1]
- ⑤ Benachbarte, unter Spannung stehende Teile abdecken oder abschränken.

^[1] Bei Arbeiten an Niederspannungsanlagen darf auf das Erden und Kurzschließen nur dann verzichtet werden, wenn keine Gefahr von Spannungsübertragung oder Rückeinspeisung besteht.

Fachpersonal: mindestens Elektrofachkraft / prüfungserfahrene Elektrofachkraft

Ausschließlich Elektrofachkräfte dürfen Komponenten des unibar M-Stromschienen-Systems montieren, installieren, prüfen, warten, demontieren und entsorgen.

Restenergien und statische Entladung beachten

Bei Installationsarbeiten müssen Sie vor Aufnahme der Tätigkeiten neben dem Freischalten auch auf eine statische Entladung achten, bevor die Geräte berührt werden. Statische Spannungen können Personen verletzen.

Toleranz der Netzspannung beachten

Beachten Sie die angegebene Toleranz der Netzspannung. Schwankungen bzw. Abweichungen der Netzspannung vom Nennwert dürfen die in den technischen Daten angegebenen Toleranzgrenzen nicht überschreiten. Bei Überschreitung der Toleranzgrenzen sind Funktionsausfälle und Gefahrenzustände nicht auszuschließen.

Warum ein Stromschienen-System?

In diesem Kapitel wird Hintergrundwissen über Stromschienen-Systeme vermittelt.

Eine Energieverteilung muss nicht nur flexibel und günstig, sondern auch platzsparend, sicher und langlebig sein. Stromschienen-Systeme unibar M von Hager sind genau das: effizient und zuverlässig. Mit diesem System kann die Energie zielgerichtet und geschützt transportiert, verteilt und geschaltet werden.



Sinn eines Stromschienen-Systems	18
Vergleich Stromschienen-System zur Kabelinstallation	19

03.01 Sinn eines Stromschienen-Systems

Einfache Planung

Einfach zu planen, schnell zu installieren und flexibel einzusetzen: unibar M bringt Energie wirtschaftlich in jedes Gebäude sowie in Industriebereiche mit einem Strombedarf von 160 A bis 1000 A.

- Anhand der Gesamtanschlussleistung sowie der Art und Anzahl der Verbraucher lässt sich die Energieverteilung exakt planen.
- Für Übersichtlichkeit sorgt die linienförmige Netzstruktur mit regelmäßig angeordneten Lastabgriffen.
- Durch standardisierte Baugrößen lassen sich alle Anwendungen schnell und platzsparend realisieren.

Zeitsparende und wirtschaftliche Montage

Vorteile bei der Installation:

- Die Zwei-Mann-Montage des Stromschienen-Systems spart Zeit und Geld gegenüber der aufwendigen herkömmlichen Kabelinstallation.
- Installationsfehler sind durch die sichere und benutzergeführte Anschlusstechnik praktisch ausgeschlossen.
- Es sind keine Spezialwerkzeuge erforderlich.
- Einfache und damit schnelle Montage mit großen Befestigungsabständen (bis zu 4 m im Gegensatz zu 1,5 m bei Kabelinstallation).
- Es werden keine Ausgleichselemente benötigt, um Dehnungen auszugleichen.

Damit stellt das Stromschienen-System unibar M von Hager eine kostengünstige Alternative zur Kabelinstallation dar.

Sicher: Hohe Kurzschlussfestigkeit und minimale Brandlast

Einen Schritt voraus in puncto Sicherheit – sowohl bei Kurzschlussfestigkeit als auch bei der Brandlast.

- Das Stromschienen-System hat eine hohe Kurzschlussfestigkeit und eine sehr geringe Brandlast. Beispiel: Die geraden Stromschienen-Elemente unibar M für einen Bemessungsstrom von 250 A haben eine Brandlast von nur 1,32 kWh/m. Vergleichbare Kabel (NYY 4 × 95/50 mm²) dagegen eine Brandlast von 5,19 kWh/m.
- Die Stromschienen sind halogenfrei.
- Der lastnahe Schutz gegen Kurzschluss erleichtert zusätzlich die Fehlersuche

Die Stromschienen entsprechen der EN 61439-1 und der EN 61439-6.

Flexibel

Muss die Energieverteilung an neue Anforderungen angepasst werden, ist dies mit dem Stromschienen-System schneller umsetzbar.

- Beispielsweise können neue Abgangskästen einfach an den Abgangsstellen montiert werden.
- Das System lässt sich problemlos erweitern und modifizieren.
- Abgangskästen und Systembauteile erhöhen die Flexibilität. Kostenintensive Ausfallzeiten werden eliminiert oder minimiert.
- Das Stromschienen-System ermöglicht einen störungsfreien Betrieb bei hoher Benutzerfreundlichkeit und Sicherheit.

03.02 Vergleich Stromschienen-System zur Kabelinstallation

Merkmal	Stromschienen-System	Kabelinstallation
Betriebssicherheit	Bauartprüfung nach IEC EN 61439-6 (VDE 0660-600-6).	Abhängig von der jeweiligen Ausführungsqualität.
Mechanische Sicherheit	Hoch	Gering
Brandlast	Gering	Hoch
Temperaturverhalten	Umgebungstemperatur – min. - 5 °C – max. +40 °C – +35 °C im 24-Stunden-Mittel	Kabelbelastungen sind gemäß DIN 57298 Teil 4/ VDE 0298 Teil 4/2.88 auf +30 °C bezogen.
Netzaufbau	Übersichtlich strukturiert durch linienförmigen Netzaufbau mit seriell angeordneten Verbraucherabgängen über Abgangskästen.	Sehr große Kabelhäufung am Einspeisepunkt aufgrund sternförmiger Versorgung der Verbraucher von zentraler Energieverteilung.
Schutzeinrichtungen für Verbraucher	Im Abgangskasten. Dadurch direkte, sofort nachvollziehbare Zuordnung zum Verbraucher vor Ort.	Zentral im Verteiler. Dadurch ist die Zuordnung zum Verbraucher nicht unmittelbar nachprüfbar. Die Richtigkeit der Beschriftung von Kabel und Verbraucher ist entscheidend und stets zu kontrollieren.
Platzbedarf	Gering, da kompakte Bauweise durch hohe Strombelastbarkeit und standardmäßige Elemente.	Hoch, da entsprechend große Verteilungen notwendig sind. Die Verlegungskriterien (Häufung, Verlegungsart, Strombelastbarkeit etc.) müssen beachtet werden.
Nachrüstbarkeit bei Veränderung der Verbraucherabgänge	Große Flexibilität durch Abgangsstellen in den geraden Elementen und große Anzahl von verschiedenen Abgangskästen	Nur mit hohem Aufwand möglich. Verlegung von zusätzlichen Kabeln von zentraler Verteilung zum Verbraucher notwendig.
Planung und Projektierung	Einfach und schnell unter Einbeziehung von EDV-gestützten Planungstools	Hoher Projektierungsaufwand (Verteilungs- und Kabelauslegungen, Kabelpläne etc.)
Dimensionierung (Strom, Spannungsfall, Nullungsbedingungen)	Geringer Aufwand	Hoher Aufwand
Aufwand bei Fehlersuche	Gering	Hoch
Brandabschottung	Bauartgeprüft, fabrikfertig	Abhängig von der Ausführungsqualität auf der Baustelle.
Funktionserhalt	Geprüfter Funktionserhalt nach DIN 4102-12.	Abhängig von der Ausführungsqualität auf der Baustelle
Elektromagnetische Beeinflussung	Gering durch Stahlblechkapselung und Leiterkonfiguration.	Bei Standardkabeln relativ hoch
Montage	Wenig Montagematerial und Hilfsmittel, geringe Montagezeiten.	Aufwendiges Montagematerial und umfangreiche Hilfsmittel, hohe Montagezeiten.
Gewicht	Im Vergleich zum Kabel Gewichtsreduktion auf die Hälfte oder sogar ein Drittel.	Bis zu 3-faches Gewicht eines vergleichbaren Schienenverteiler-Systems.
Halogenfreiheit, PVC-Freiheit	Stromschienen-Elemente sind grundsätzlich halogen- und PVC-frei	Standardkabel sind nicht halogen- und PVC-frei. Halogenfreie Kabel sind teurer als Standardkabel.

Aufbau und Eigenschaften

Das folgende Kapitel beschreibt den Aufbau und die Eigenschaften des Stromschienen-Systems.



Eigenschaften des Stromschienen-Systems unibar M	22
Systemkomponenten - Übersicht	24
Grundlagen Stromschienen-Elemente	25
Stromschienen-Elemente	27
Brandschutzblöcke	31
Einspeisekästen	32
Abgangskästen und Erweiterungskästen	34
Zusatzausrüstung	38

04.01 Eigenschaften des Stromschienen-Systems unibar M

- Bauartgeprüft nach den internationalen Normen DIN EN IEC 61439-1 und 61439-6; CE Kennzeichnung.
- Aluminium-Stromschienen mit einem Bemessungsstrom von 160 A bis 1000 A (160 A, 250 A, 400 A, 630 A, 800 A, 1000 A).
- Spannungen bis 690 V AC, Frequenz 50 Hz.
- Schienen-Elemente mit Schutzart IP55.
- 5-Leiter-System.
- Gehäuse aus feuerverzinktem und lackiertem Stahlblech in Lichtgrau RAL 7035. Ausnahme: Die Abgangskästen der Größe 1, diese haben ein Kunststoffgehäuse aus Isolierstoff.
- Die Innenleiter der Stromschienen-Elemente sind aus vernickeltem und verzinnem Aluminium.
- Die Verlegung kann horizontal oder vertikal erfolgen.
- Umgebungstemperatur: min. -5 °C, max. 40 °C, 24-Stunden-Durchschnitt 35 °C.
- Alle Systemkomponenten sind silikonfrei und halogenfrei.

Flexibilität und Erweiterbarkeit

- Die Hauptkomponenten sind: gerade Elemente, Richtungsänderungs-Elemente in verschiedenen geometrischen Formen (L, Z, T, flexibel), Einspeisekästen und Abgangskästen. Daneben gibt es noch Zusatzausrüstung, z. B. Endflansche, Verbindungsblöcke und Befestigungselemente.
- Gerade Elemente mit oder ohne Abgangsstellen sind in den Standardlängen 1,25 m, 2,25 m und 3,25 m erhältlich (IP55).
- Zusätzlich sind gerade Elemente in bestellbaren Längen von 0,5 m bis 3,24 m erhältlich (IP55).
- Brandschutzblöcke lieferbar mit Feuerwiderstandsklasse EI90 UND EI120 nach DIN 4102, Blatt 2 bis 4 sowie EN 1366
- Elemente für Richtungsänderungen:
 - L-Elemente mit einem Standard-Winkel von 90° oder bestellbarem Winkel im 5°-Raster von 85° bis 175° (IP55),
 - Z-Elemente (2 x 90° gewinkelt) (IP55),
 - T-Elemente (IP52),
 - flexible Richtungsänderungs-Elemente (IP52).
- Einspeisekästen:
 - End-Einspeisungen (IP54),
 - Mitten-Einspeisungen (IP54),
 - Verteiler-Einspeisungen (IP00).
- Zusätzliche Ausrüstung: Endflansche, Halterungen, Verbindungsblöcke.

Abgangskästen und Abgangsstellen

- Abgangskästen sind verfügbar in 5 Größen für Nennströme von 25 A bis 630 A.
- Abgangskästen haben die Schutzart IP54 und sind mittels Dichtungssets aufrüstbar auf IP55 (außer Modellen mit Klarsichtklappe).
- Abgangskästen und Abgangsstellen sind plombierbar.
- Abgangsstellen in den geraden Elementen sind beidseitig alle 0,25 m bzw. 0,5 m versetzt.

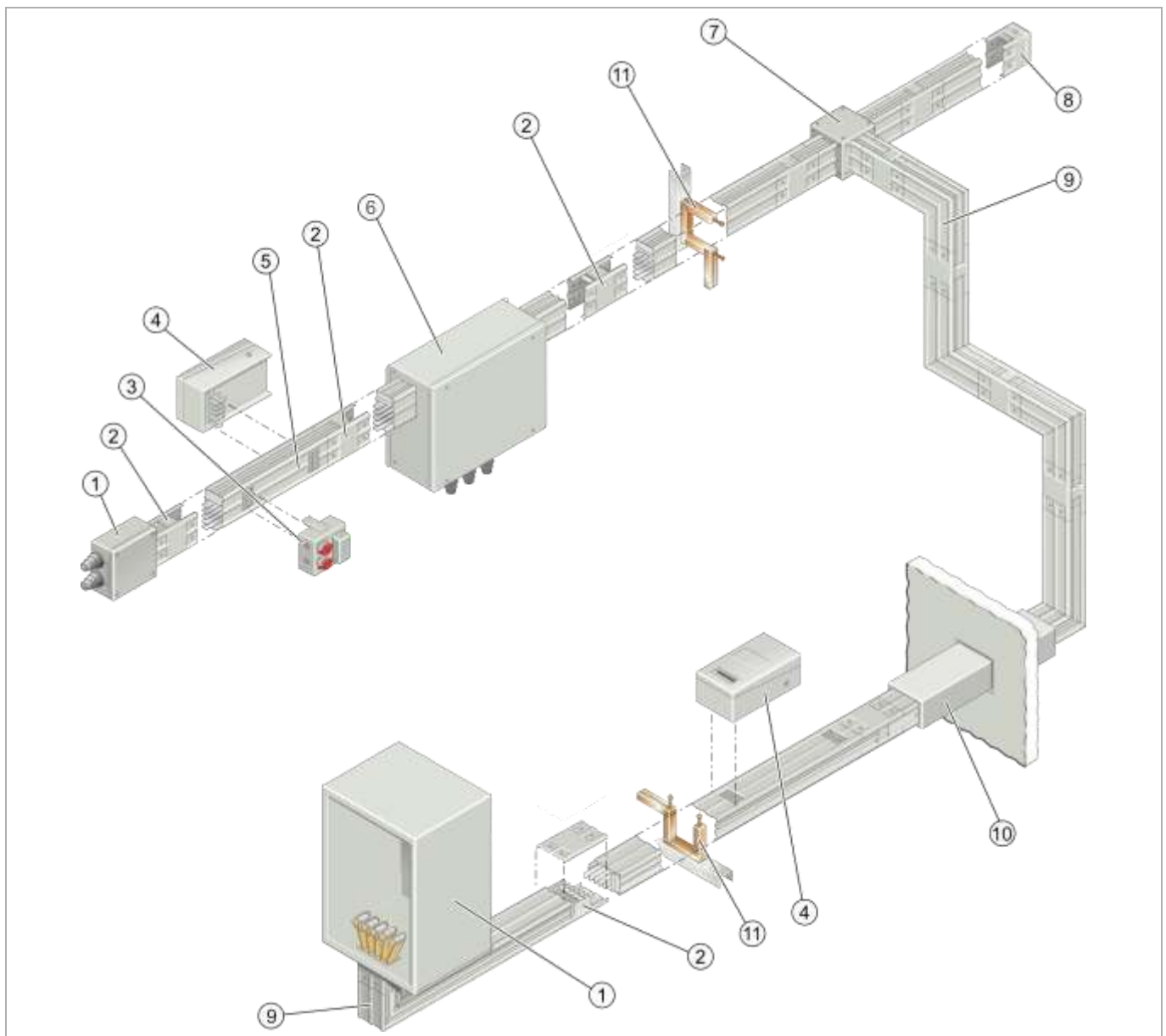
Vorteile

- Gerade Elemente, L-Elemente und Z-Elemente mit Schutzart IP55.
- T-Elemente und flexible Richtungsänderungselemente mit Schutzart IP52.
- Einspeisekästen mit Schutzart IP54.
- Abgangskästen mit Schutzart IP54, mit Zusatzausrüstung IP55 (Ausführungen ohne Klarsichtklappe).
- Einfach und schnell zu planen.
- Zeitsparend und wirtschaftlich zu montieren, dadurch rasche Betriebsbereitschaft.
- Zuverlässig und sicher im Betrieb.
- Flexibles Bausteinsystem mit einfachen Lösungen für jeden Anwendungsfall.
- Ermöglicht eine frühe Planung der Energieverteilung ohne genaue Kenntnis der Verbraucherstandorte.
- Innovative Konstruktion, es entfallen z. B. Ausgleichskästen für die Dehnungskompensation.
- Durchgängig plombierbar.

Leistungsübersicht unibar M

Bemessungsstrom	160 ... 1000 A
Bemessungsbetriebsspannung	690 V AC
Frequenz	50 Hz
Anzahl aktive Leiter	5
Schutzart	bis IP55
Umgebungstemperatur, min./max.	-5 / +40 °C
Einbaulage Schienenstrang (Verlegerichtung)	vertikal, horizontal
Einbaulage Elemente (Orientierung der Gehäuse)	Flachlage, Hochkantlage
Länge	0,5 ... 3,25 m
Abgangsstellen	ohne oder beidseitig alle 0,25 bzw. 0,5 m versetzt
Abgangskästen	bis 630 A
Werkstoff	Al-Schienen, lackiertes Stahlblechgehäuse
Brandlast	0,6 ... 0,67 kWh/m (ohne Abgangsstellen)
Kombinierbar mit kommunikationsfähigen Abgangskästen für ...	Beleuchtungssteuerung, Fernschalten und Melden sowie Verbrauchserfassung

04.02 Systemkomponenten - Übersicht



- ① End-Einspeisekasten
- ② Verbindungsblock
- ③ Abgangskasten Größe 1
- ④ Abgangskasten Größe 2 oder größer
- ⑤ Gerades Element
- ⑥ Mitten-Einspeisekasten
- ⑦ Richtungsänderung: T-Element
- ⑧ Endflansch
- ⑨ Richtungsänderung: L-Element (90° horizontal bzw. 90° vertikal)
- ⑩ Brandschutzblock
- ⑪ Zusatzausrüstung zur Befestigung

04.03 Grundlagen Stromschienen-Elemente

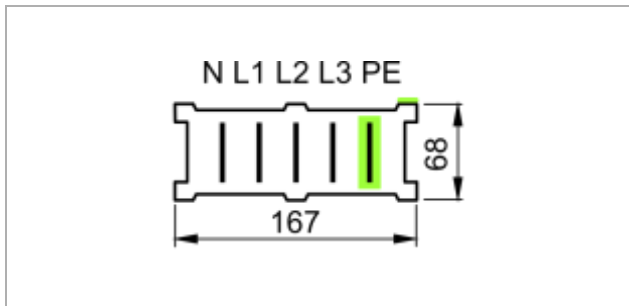
Stromschienen

Die eigentliche Stromübertragung erfolgt innerhalb der Stromschienen-Elemente über 5 vernickelte und verzinnzte Aluminiumprofile, die Stromschienen (N, L1, L2, L3 und PE).

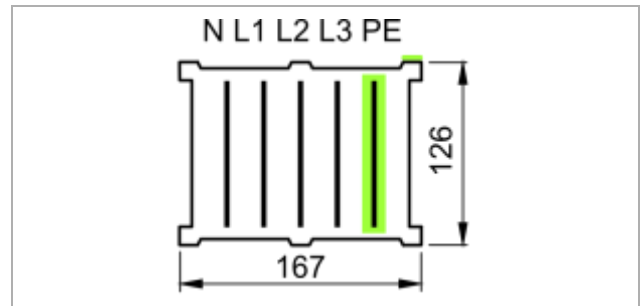
Die geringe Eigenimpedanz und die große Oberfläche der Stromschienen reduzieren die Wärmeentwicklung. Daraus resultieren ein geringer Übertragungsverlust und ein geringer Spannungsabfall.

Gehäuse

- Die Gehäuse bestehen aus feuerverzinktem Stahl mit Lackierung in der Farbe RAL 7035 (lichtgrau).
- Alle geraden Stromschienen-Elemente, L-Elemente und Z-Elemente sind standardmäßig IP55 geschützt, Einspeisekästen IP54.
- Alle Abgangskästen sind standardmäßig IP54 geschützt, mit Zusatzausrüstung IP55 (bei Ausführungen ohne Klarsichtklappe).



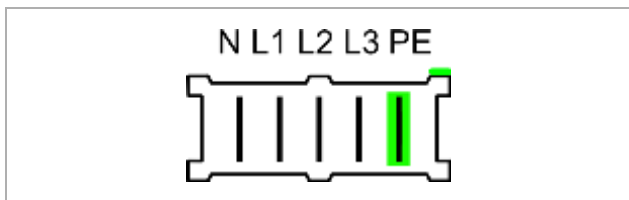
Gehäusequerschnitt mit Lage der Stromschienen für 160 A bis 400 A



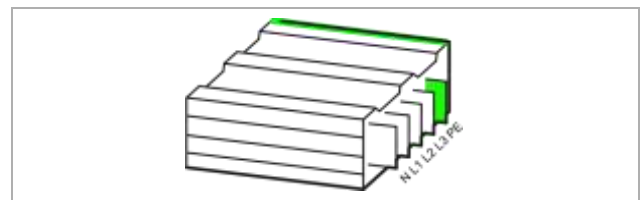
Gehäusequerschnitt mit Lage der Stromschienen für 630 A bis 1000 A

Lage der PE-Schiene

- Bezugspunkt ist die Seite mit dem offenen Schienenende, d. h. die Seite ohne den Verbindungsblock.
- Die PE-Schiene liegt normalerweise rechts.
- Die Seite mit der PE-Schiene ist in diesem Dokument mit einem grünen Strich markiert.



Querschnitt durch eine Stromschiene mit Markierung der PE-Seite (rechts) mit grünem Strich



Offenes Schienenende mit Markierung der PE-Seite (rechts) mit grünem Strich

Abmessungen der Stromschienen

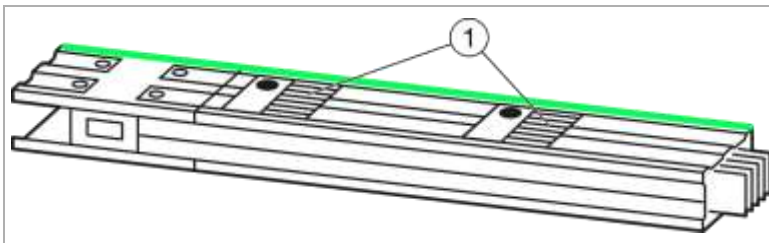
Alle Stromschienen (N, L1, L2, L3 und PE) haben den gleichen Querschnitt.

Nennstrom In	Querschnitt	Breite	Höhe
160 A	63 mm ²	167 mm	68 mm
250 A	108 mm ²	167 mm	68 mm
400 A	205 mm ²	167 mm	68 mm
630 A	381 mm ²	167 mm	126 mm
800 A	446 mm ²	167 mm	126 mm
1000 A	699 mm ²	167 mm	126 mm

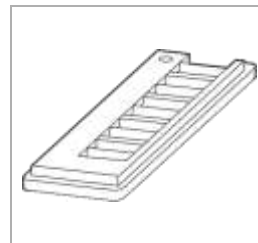
Abgangsstellen

Die Abgangsstellen sind integraler Bestandteil der geraden Elemente.

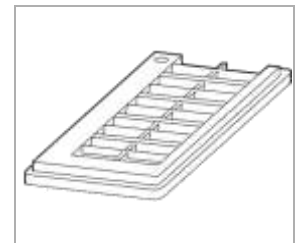
- Für 160 A bis 400 A sind die Abgangsstellen einreihig, für 630 A zweireihig.
- Der voreilende bzw. nacheilende PE-Kontakt am Abgangskasten sorgt für zwangsläufiges Öffnen bzw. Schließen der Abgangsstelle.
- Die Abgangskästen (KEB7x) der Größen 1 bis 04 sind auf alle einreihigen und zweireihigen Abgangsstellen aufsteckbar, die Abgangskästen der Größe 05 (630 A) nur auf die zweireihigen Abgangsstellen.
- Abgangsstellen sind plombierbar.



Gerades Element mit Abgangsstellen ①



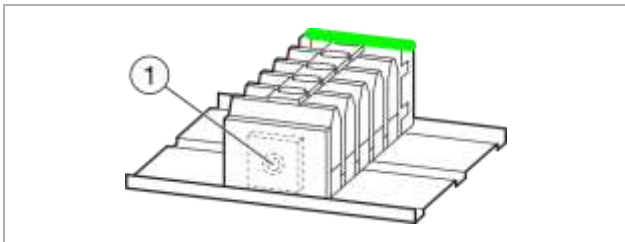
Einreihige Abgangs-
stelle
(160 A bis 400 A)



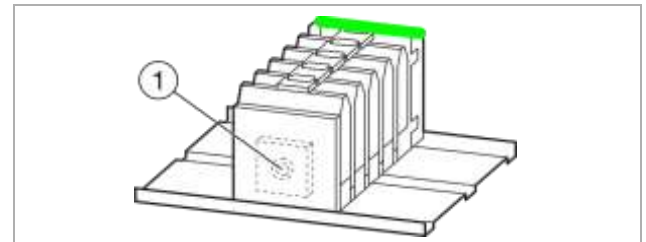
Zweireihige Abgangs-
stelle
(630 A)

Verbindungsblöcke

Die schnelle, sichere Verbindung der Stromschienen-Elemente erfolgt über Verbindungsblöcke.



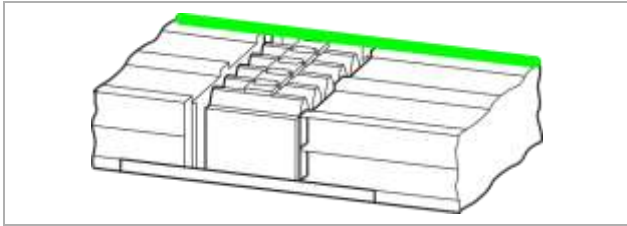
Verbindungsblock für 160 A bis 400 A
mit Einbolzenklemme ① (hinter Abdeckung)



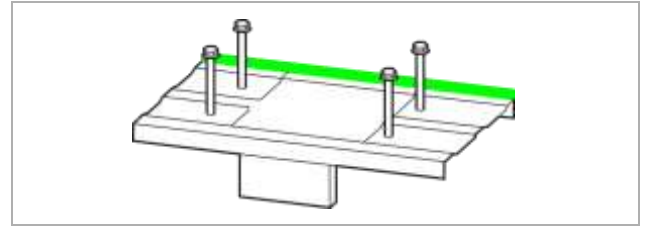
Verbindungsblock für 630 A bis 1000 A
mit Einbolzenklemme ① (hinter Abdeckung)

Merkmale:

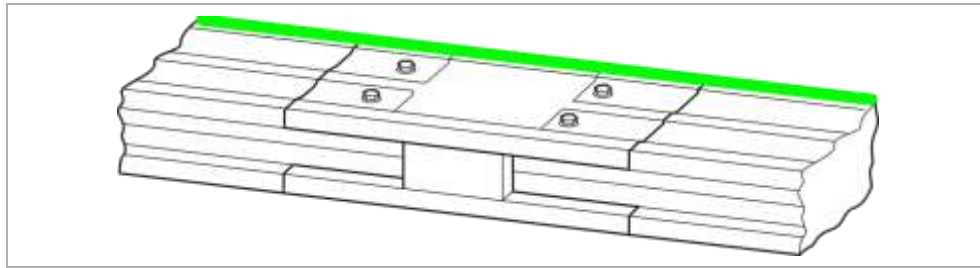
- Die gleichmäßige Anpresskraft der Verbindungsblöcke sorgt für eine absolut sichere Verbindung aller fünf Stromschienen.
- Schnelle Montage mittels Einbolzenklemme.
- Der eingebaute Dehnungsausgleich kompensiert die Wärmeausdehnung der Stromschienen.
- Verbindungsblöcke können mit herkömmlichem Werkzeug festgezogen werden.
- Vier Schrauben stellen die mechanische Verbindung zwischen Verbindungsblock-Deckel und Verbindungsblock her.
- Für das gesamte System sind zwei Größen erhältlich: Für 160 A bis 400 A und für 630 A bis 1000 A.
- Bei geraden Elementen, L-Elementen, Z-Elementen und T-Elementen ist ein Verbindungsblock im Lieferumfang enthalten.



Verbindungsblock (eingebaut)



Verbindungsblock-Deckel



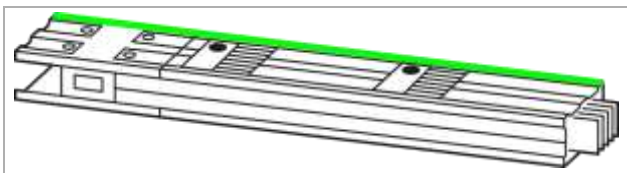
Verbindungsblock (eingebaut) mit montiertem Verbindungsblock-Deckel

04.04 Stromschienen-Elemente

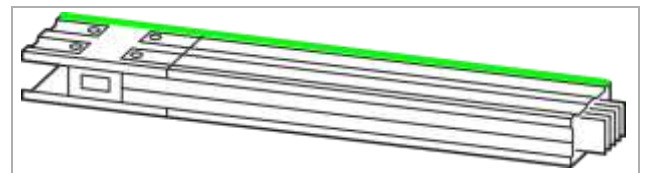
Gerade Elemente

Die Basis des Schienensystems sind die geraden Elemente zur Überbrückung von Distanzen. Gerade Elemente sind in zwei Ausführungen erhältlich:

- Ohne Abgangsstellen.
- Mit Abgangsstellen. Diese befinden sich auf beiden Seiten im Abstand von 0,5 m, gegeneinander versetzt um 0,25 m.



Gerades Element mit Abgangsstellen



Gerades Element ohne Abgangsstellen

Lieferbare Längen:

- Standardlängen von 1,25 m, 2,25 m und 3,25 m.
- Bestellbare Längen zwischen 0,5 m bis 3,24 m. Es können eventuell nicht alle Abgangsstellen mit Abgangskästen bestückt werden.
- Kundenseitig anpassbare Länge von 1,25 m, kürzbar auf bis zu 0,5 m (Vollquerschnitt für N und PE, ohne Abgangsstellen).

Anzahl der Abgangsstellen:

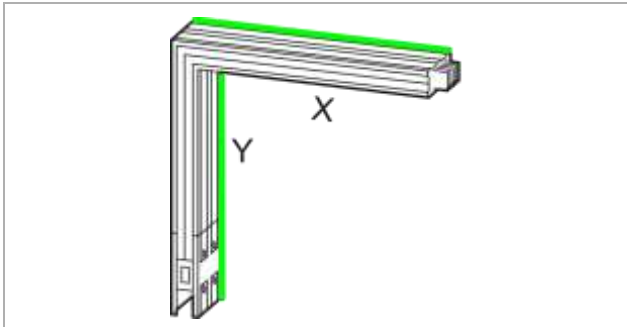
Länge	Abgänge beidseitig
1,25 m bis 2,25 m	4 bis 8
2,26 m bis 3,25 m	8 bis 12

Der Lieferumfang enthält einen Verbindungsblock.

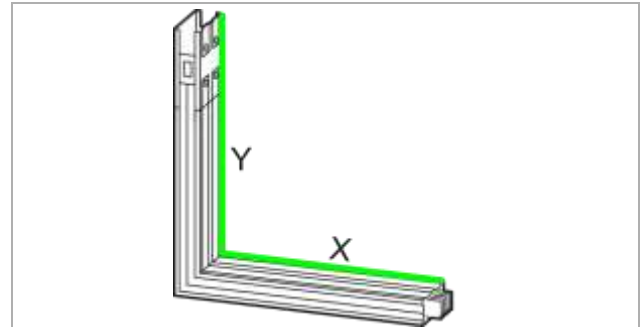
Als zusätzliche Bestelloption können Stromschienen-Elemente mit einem Brandschutzblock konfiguriert werden (ab einer Projektierungslänge von 0,86 m), siehe Kapitel Brandschutz.

Richtungsänderungen: L-Elemente 90°

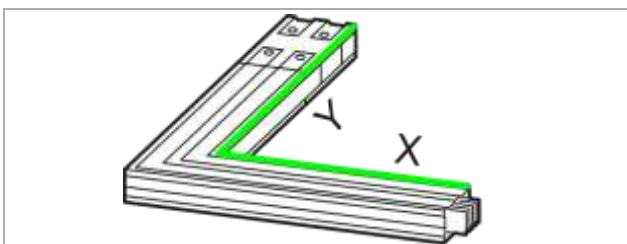
Für eine Richtungsänderung um 90° werden L-Elemente verwendet. Es sind vier verschiedene Ausführungen erhältlich.



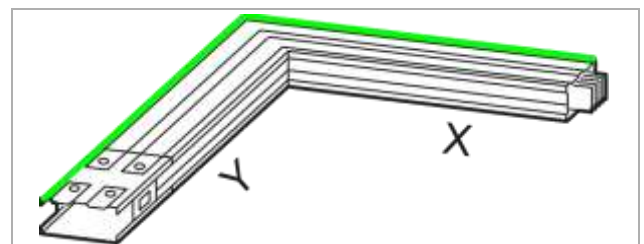
L-Element vertikal (Winkel), 90° nach unten



L-Element vertikal (Winkel), 90° nach oben



L-Element horizontal (Winkel), 90° nach rechts (PE innen)



L-Element horizontal (Winkel), 90° nach links (PE aussen)

L-Elemente sind mit folgenden Schenkellängen lieferbar:

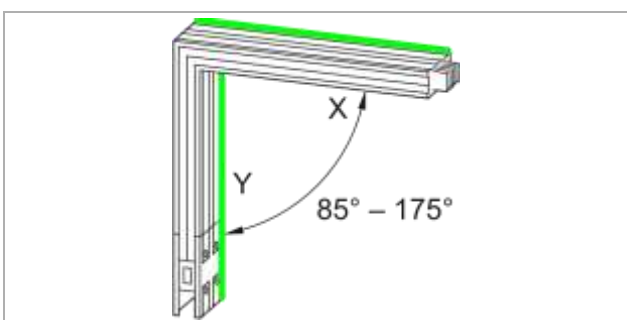
- Standardlänge 0,36 m für beide Schenkel X und Y.
- Standardlänge 0,36 m für Schenkel X und bestellbare Länge zwischen 0,36 m bis 1,25 m für Schenkel Y.
- Bestellbare Länge zwischen 0,36 m bis 1,25 m für Schenkel X und Standardlänge 0,36 m für Schenkel Y.
- Bestellbare Länge zwischen 0,36 m bis 1,25 m jeweils für beide Schenkel X und Y.

Der Lieferumfang enthält einen Verbindungsblock.

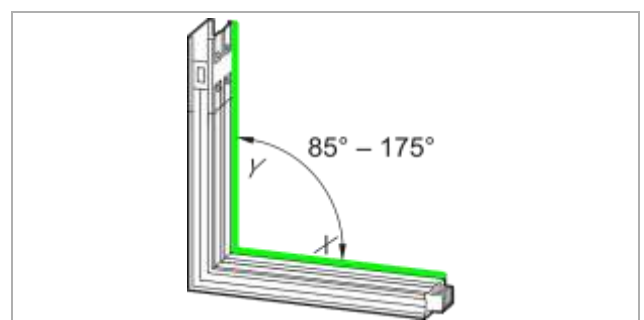
Ab einer Mindest-Schenkellänge kann ein Brandschutzblock als Bestelloption konfiguriert werden, siehe Kapitel Brandschutz.

Richtungsänderungen: L-Elemente mit bestellbarem Winkel von 85° bis 175° im 5° Raster

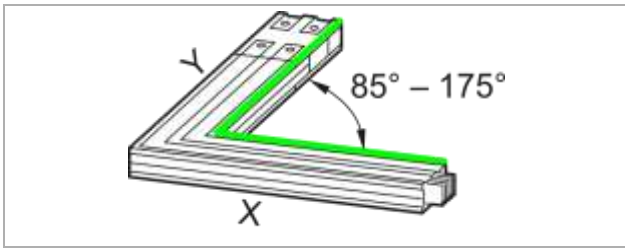
Für eine Richtungsänderung zwischen 85° und 175° (im 5° Raster) werden L-Elemente mit bestellbarem Winkel verwendet. Es sind vier verschiedene Ausführungen erhältlich.



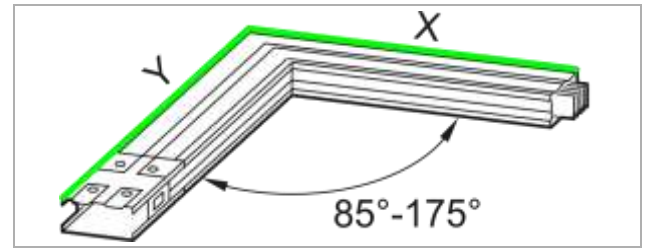
L-Element vertikal (Winkel), 85° bis 175° nach unten



L-Element vertikal (Winkel), 85° bis 175° nach oben



L-Element horizontal (Winkel), 85° bis 175° nach rechts
(PE innen)



L-Element horizontal (Winkel), 85° bis 175° nach links
(PE aussen)

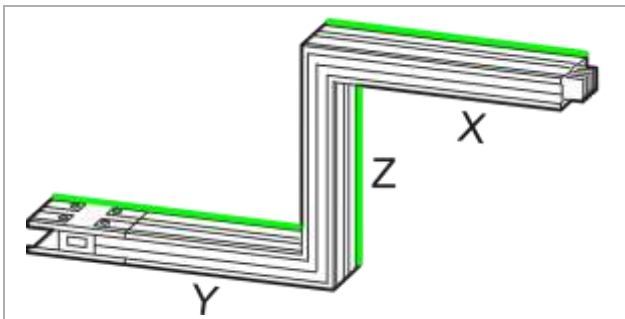
L-Elemente mit bestellbarem Winkel sind mit in den gleichen Schenkellängen wie L-Elemente 90° lieferbar.

Der Lieferumfang enthält einen Verbindungsblock.

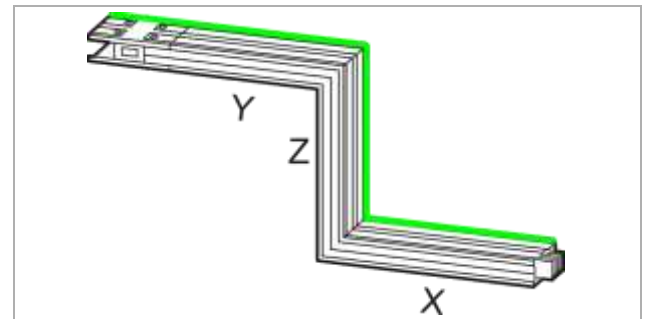
Ab einer Mindest-Schenkellänge kann ein Brandschutzblock als Bestelloption konfiguriert werden, siehe Kapitel Brandschutz.

Richtungsänderungen: Z-Elemente

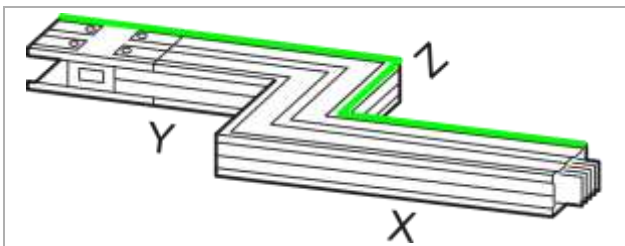
Für eine doppelte Richtungsänderung um je 90° werden Z-Elemente verwendet. Es sind vier verschiedene Ausführungen erhältlich.



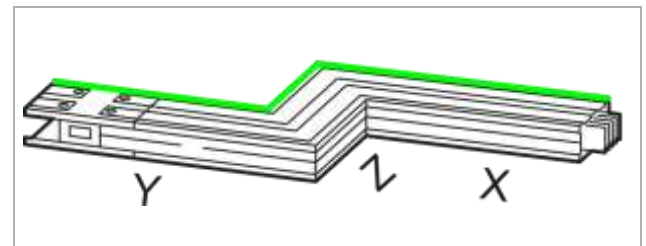
Z-Elemente vertikal, erst 90° nach unten, dann 90° nach oben



Z-Elemente vertikal, erst 90° nach oben, dann 90° nach unten



Z-Elemente horizontal, erst 90° nach rechts, dann 90° nach links



Z-Elemente horizontal, erst 90° nach links, dann 90° nach rechts

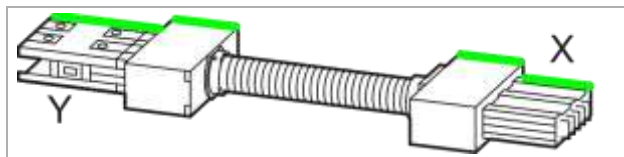
Z-Elemente sind mit folgenden Schenkellängen lieferbar:

- Schenkel X und Y:
 - Standardlänge 0,36 m für beide Schenkel
 - Bestellbare Länge zwischen 0,36 m bis 0,60 m jeweils für beide Schenkel
- Schenkel Z: bestellbare Länge abhängig von der Lage und dem Bemessungsstrom:
 - vertikal, für 160 A bis 400 A: zwischen 0,14 m bis 1,25 m
 - vertikal, für 630 A bis 1000 A: zwischen 0,26 m bis 1,25 m
 - horizontal, für 160 A bis 1000 A: zwischen 0,34 m bis 1,25 m

Der Lieferumfang enthält einen Verbindungsblock.

Richtungsänderungen: Flexibles Richtungsänderungs-Element

Bei komplexen Einbauverhältnissen, die nicht mit anderen Stromschienen-Elementen abgedeckt werden können, ist die Verwendung flexibler Richtungsänderungs-Elemente vorgesehen.



Flexibles Richtungsänderungs-Element

Eigenschaften:

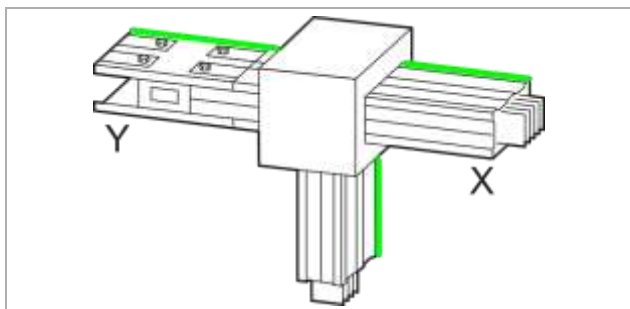
- Flexible Verlegung z. B. in U-Form oder Z-Form (siehe Massskizzen).
- Mittig mit flexiblen Kupferleitern in Isolationshülle.
- Bis 800 A Bemessungsstrom verwendbar.
- Der Lieferumfang enthält einen Verbindungsblock.

Einschränkungen:

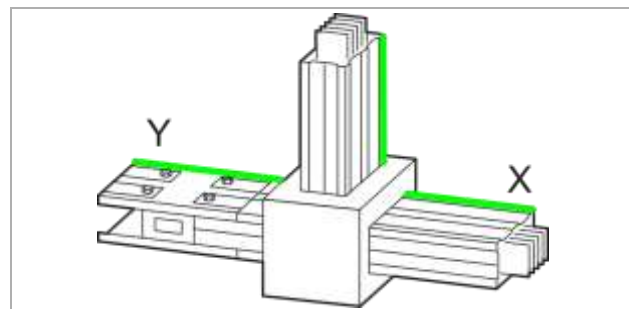
- Direkter Anbau an eine Einspeisung ist nicht möglich.
- Schutzart IP 54, nicht auf IP55 aufrüstbar.

Richtungsänderungen: T-Elemente

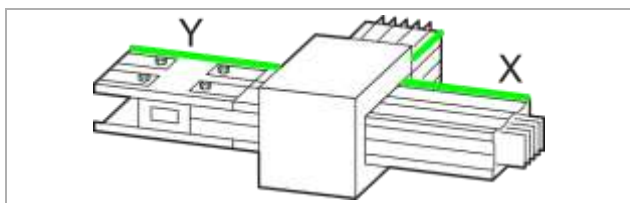
Für einen Abzweig werden T-Elemente verwendet, der Abzweig erfolgt mit einem Winkel von 90°. Es sind vier verschiedene Ausführungen erhältlich.



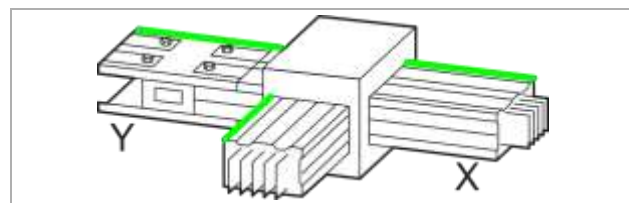
T-Element vertikal, 90° nach unten



T-Element vertikal, 90° nach oben



T-Element horizontal, 90° nach rechts



T-Element horizontal, 90° nach links

Die drei Schenkel sind jeweils 0,36 m lang.
Der Lieferumfang enthält einen Verbindungsblock.

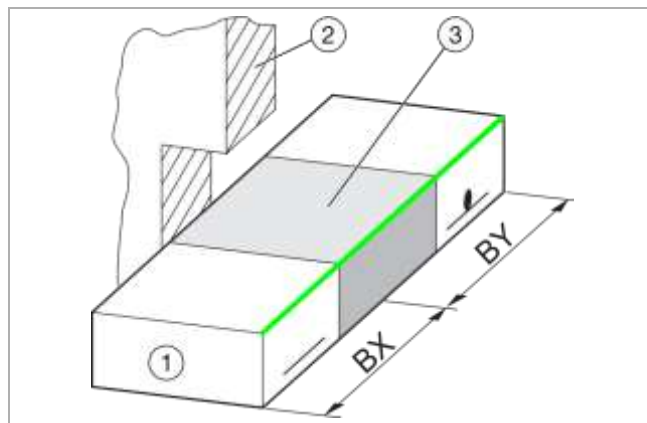
04.05 Brandschutzblöcke

Wird das Stromschienen-System durch eine Brandwand oder Branddecke geführt, muss es im Durchführungsbereich mit einem Brandschutzblock versehen werden.

- Die Länge eines Brandschutzblocks beträgt immer 0,5 m.
- Zur Erfüllung der bauseitigen Auflagen sind die Feuerwiderstandsklassen S90 und S120 erhältlich. Die Brandschutzblöcke sind als Bestelloption konfigurierbar und werden ab Werk geliefert.

Mit Brandschutzblöcken ausrüstbare Stromschienen-Elemente:

- Gerade Elemente in Standardlängen
- Gerade Elemente mit bestellbarer Länge ab einer Mindestlänge von 0,86 m
- L-Elemente ab bestimmten Mindest-Schenkellängen, siehe Hauptkapitel Brandschutz



Brandschutz mittels Brandschutzblock (Prinzipskizze)

- ① Seite mit dem offenen Schienenende, d. h. die Seite ohne den Verbindungsblock
 - ② Brandwand oder Branddecke
 - ③ Bereich des Brandschutzblocks (0,5 m)
- BX Abstand zwischen offenem Schienenende und Mitte der Brandwand oder Branddecke
 BY Abstand zwischen Schienenende mit Verbindungsblock und Mitte der Brandwand oder Branddecke

Ausstattung ab Werk:

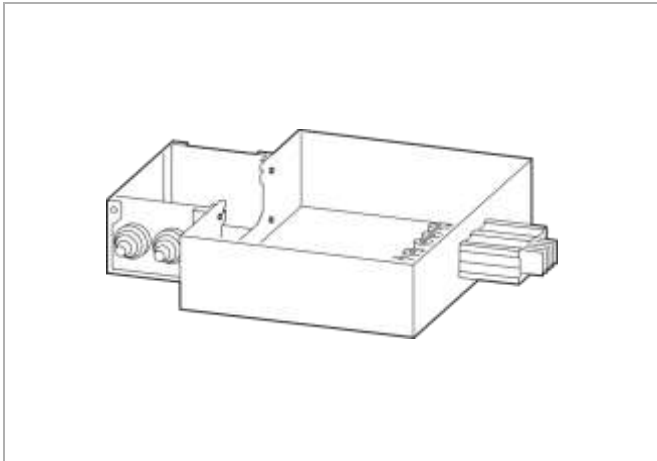
- Innerer Brandschutz (Brandabschottung)
- Dokumentation (Zulassungsbescheid, Wandschilder und Übereinstimmungsbestätigung), für Deutschland als separates Kit KEM31S86R0LMF (für S90) bzw. KEM31S87R0LMF (für S120).

Anmerkung: Bauseitig beizustellen ist zuzuschneidende Mineralwolle zum Verschließen der Fugen zwischen Schienenverteiler-Element und Bauteil.

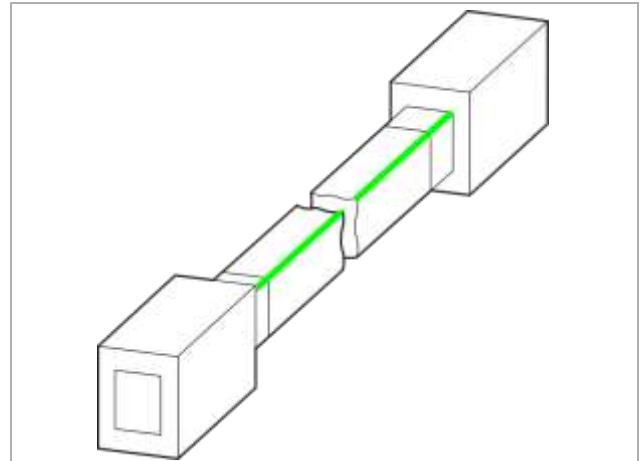
04.06 Einspeisekästen

Je nach Anforderung stehen verschiedene Varianten von Einspeisekästen zur Verfügung.

End-Einspeisekästen (einseitig oder zweiseitig)



Beispiel: End-Einspeisekasten mit angebautem Kabelraum



Zweiseitige End-Einspeisung (Prinzipskizze)

Merkmale

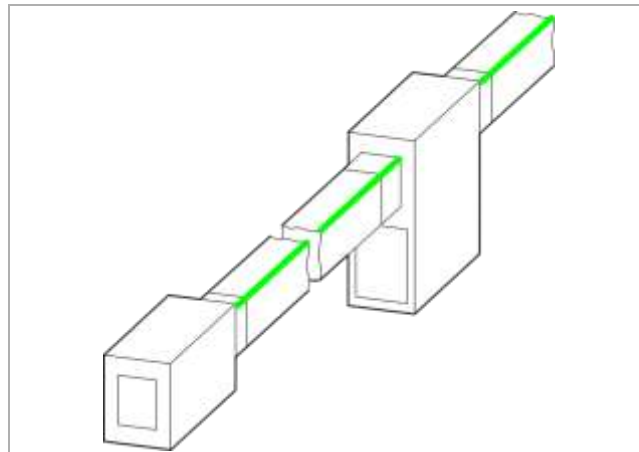
- Die Kabel werden von der Stirnseite aus eingeführt, eine seitliche Leitungseinführung ist bei der Ausführung mit Kabelanschlussraum möglich.
- Mit Kabeleinführungsplatte (Aluminium) für Einleiter-Kabeleinführung.
- Der Anschluss der Kabel erfolgt über im Lieferumfang enthaltene Bolzen.
- Die Phasenlage ist vor Ort tauschbar durch Drehen des Schienenanschlussflanschs.
- Beim Anschluss von 5-Leiter-Kabeln ist die werkseitig montierte Brücke zwischen PE und N herausnehmbar.
- Nicht direkt an L-Elemente, Z-Elemente oder T-Elemente anbaubar.
- Lieferung ohne Verbindungblock. Bei zweiseitiger Einspeisung muss ein zusätzlicher Verbindungblock vorgesehen werden.

Ausführungen

- End-Einspeisekästen ohne Verbindungblock
- End-Einspeisekästen ohne Verbindungblock, mit Kabeleinführungsplatte
- End-Einspeisekästen ohne Verbindungblock, mit Kabelraum
- End-Einspeisekästen ohne Verbindungblock, mit Kabelraum und Kabeleinführungsplatte

Mitten-Einspeisekästen

Um große Leistungen mit kleinen Schienenquerschnitten zu verteilen ist es fallweise sinnvoll, eine Mitten-Einspeisung zu verwenden. Dazu wird ein Mitten-Einspeisekasten in der Mitte eines Stranges zwischen zwei Stromschienen-Elementen montiert.



Beispiel: Mitten-Einspeisung mit zusätzlicher End-Einspeisung (Prinzipiskizze)

Merkmale

- Mit einer Kabelzuleitung werden der linke und der rechte Strang gleichzeitig versorgt.
- Es können somit zum Beispiel bei einer 1000 A-Mitten-Einspeisung 2000 A eingespeist werden.
- Lieferung ohne Verbindungsblock. Bei Verwendung von End-Einspeisungen zusätzlich zur Mitten-Einspeisung ist je End-Einspeisekasten ein zusätzlicher Verbindungsblock erforderlich.
- Dem Überlastschutz und Kurzschlussschutz des Schienensystems ist besondere Aufmerksamkeit zu widmen.

Überlastschutz und Kurzschlussschutz

Wenn der Kurzschlussschutz nicht durch das vorgeschaltete Schutzorgan sichergestellt ist und/oder die Überlastung nicht durch die Art und Anzahl der Verbraucher gegeben ist, sind zusätzliche Schutzmaßnahmen erforderlich. Dabei sind zwei Möglichkeiten realisierbar:

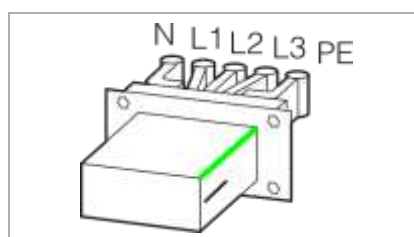
- Verwendung einer Mitten-Einspeisung mit je einem Kuppelkasten rechts und links neben der Einspeisung. Der Kuppelkasten ist mit einer Schutzeinrichtung (Sicherung oder Leistungsschalter) versehen, die die Kurzschluss- und Überlastfunktion sicherstellt. Kuppelkästen sind immer als Sonderausführung konfigurierbar. Zur Planung und Projektierung wenden Sie sich an Ihren Hager-Partner.
- Verwendung von zwei End-Einspeisungen, die mittig im Strangverlauf angeordnet werden. Die zwei Zuleitungen werden in der Verteileranlage separat abgesichert.

Ausführungen

- Mitten-Einspeisekästen ohne Verbindungsblock
- Mitten-Einspeisekästen ohne Verbindungsblock, mit Kabeleinführungsplatte

Verteiler-Einspeisung

- für den Anschluss an eine Schaltgerätekombination.
- Lieferung ohne Verbindungsblock.



Verteiler-Einspeisung

04.07 Abgangskästen und Erweiterungskästen



Achtung

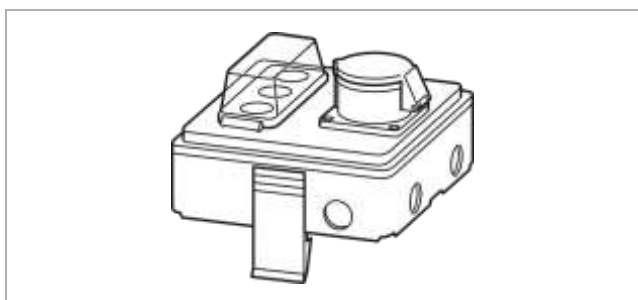
Abgangskästen dürfen nicht zur Einspeisung in das Stromschienen-System genutzt werden.

- Verwenden Sie Abgangskästen nur zum Abgriff vom Stromschienen-System.

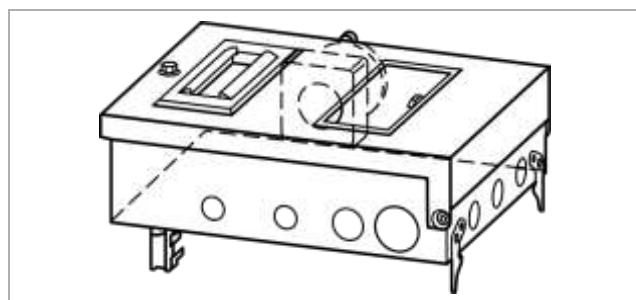
Beispiele

Für den jeweiligen Anwendungsfall sind Abgangskästen in verschiedenen Baugrößen und in unterschiedlichen Varianten mit spezifischen Merkmalen erhältlich.

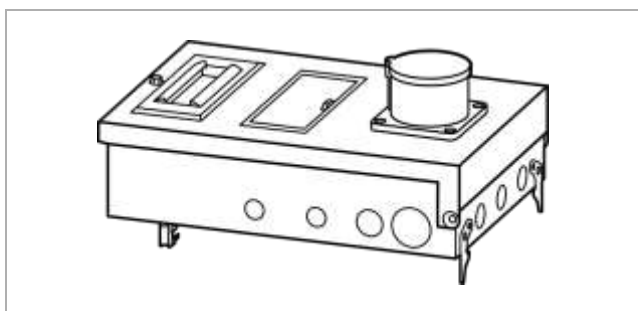
Die Standard-Schutzart ist IP54. Ausführungen ohne Klarsichtklappe können mittels Dichtungssets auf Schutzart IP55 aufgerüstet werden, siehe Produktauswahl.



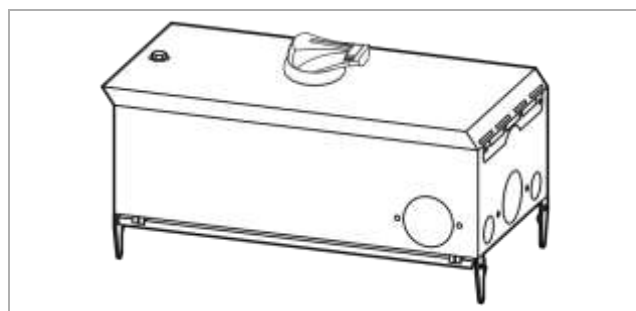
Beispiel für einen Abgangskasten Größe 1:
KEB771A1 mit 2 x Sicherungssockel LD042 und
CEE-Steckdose



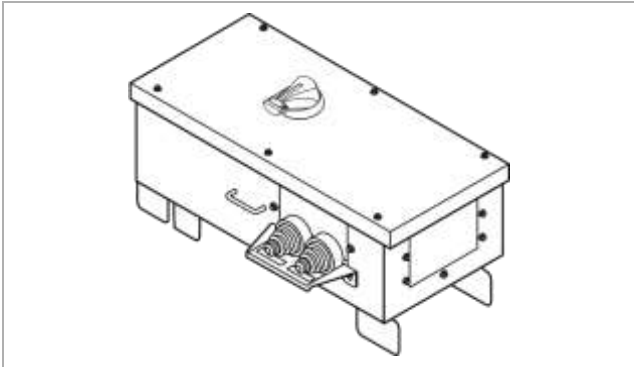
Beispiel für einen Abgangskasten Größe 2:
KEB772F1 mit Leitungsschutzschalter NCN332 und
CEE-Steckdose



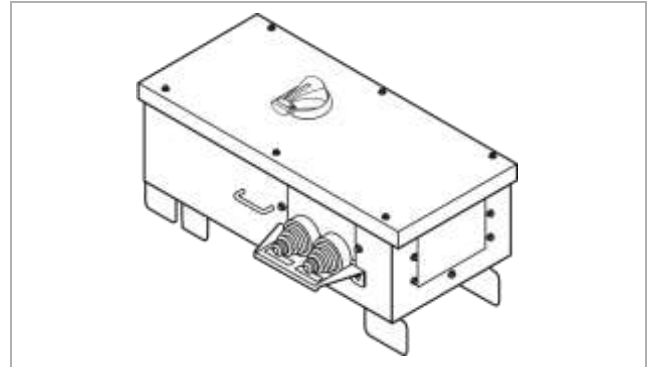
Beispiel für einen Abgangskasten Größe 3:
KEB772D1 mit Leitungsschutzschalter NCN363, Klar-
sichtklappe zur Bedienung von aussen und
CEE-Steckdose



Beispiel für einen Abgangskasten Größe 03:
KEB773A1 mit Lasttrennschalter HFD312 und Drehan-
trieb HZC001



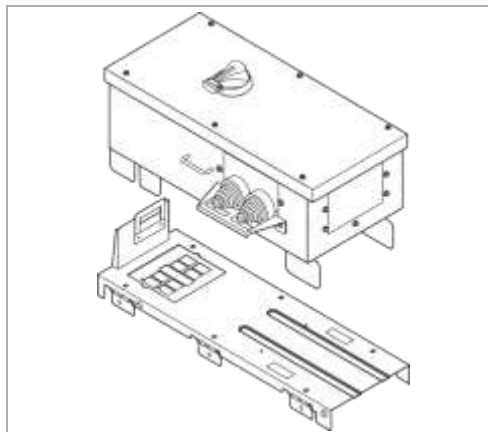
Beispiel für einen Abgangskasten Größe 04:
KEB774C1 mi Kompaktleistungsschalter h3+ HNT250JR
und Drehantrieb HXT031H



Beispiel für einen Abgangskasten Größe 05:
KEB776C1 mit Kompaktleistungsschalter h3+
HNW630JR und Drehantrieb HXE031H

Montageplatte für die Größen 04 und 05

Zur Breitenanpassung an die Stromschienen-Elemente werden diese Abgangskästen mit einer Montageplatte geliefert, siehe auch Kapitel "Masszeichnungen"



Montageplatte zur Breitenanpassung

Übersicht der Varianten

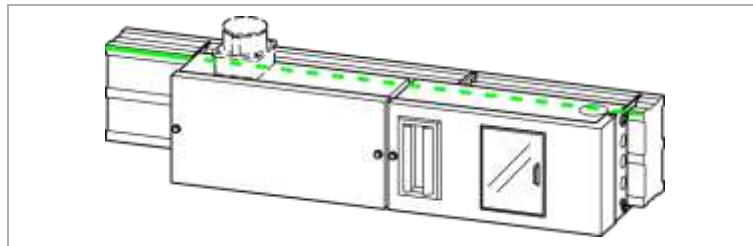
Eingebautes Schutzgerät	Steckdose(n)	Abgangskasten Größe (Baugröße)					
		1	2	3	03	04	05
Sicherungssockel	ohne	x	x	-	-	-	-
	CEE	x	x	-	-	-	-
Sicherungsunterteil	ohne	-	-	x	-	-	-
Leitungsschutzschalter	ohne	x	-	-	x	-	-
	CEE	x	x	x	-	-	-
	Schuko	x	-	-	-	-	-
	CEE und Schuko	-	x	-	-	-	-
Lasttrennschalter	ohne	-	x	-	x	x	x
Fehlerstrom-Leitungsschutzschalter	ohne	-	-	-	-	-	-
	CEE	x	x	-	-	-	-
	Schuko	x	-	-	-	-	-
Kompaktleistungsschalter h3+	ohne	-	-	-	x	x	x
frei bestückbar	ohne	x	x	x	x	x	x
vorbereitet für den Einbau eines Kompaktleistungsschalters h3+	ohne	-	-	-	-	x	x

Übersicht der Merkmale

Merkmal / Eigenschaft / Zu beachten	Abgangskasten Größe (Baugröße)					
	1	2	3	03	04	05
Gehäuse aus Kunststoff – Farbe lichtgrau (ähnlich RAL 7035).	x	-	-	-	-	-
Gehäuse aus Stahlblech, feuerverzinkt – Deckel pulverlackiert – Farbe lichtgrau RAL 7035.	-	x	x	x	x	x
Mit Deckeltrenner: – Im Deckel integrierter Lasttrenner, der die Spannungsfreiheit der Einbauten bei geöffnetem Deckel gewährleistet. – Schaltvermögen bei 63 A AC-22B bis 400 V bzw. bei 125 A AC-21B. – Deckel mit Handgriff. – Unbeabsichtigtes Schließen des Deckels kann durch Einhängen eines Bügelschlosses verhindert werden.	-	x	x	-	-	-
Verdrehschutz verhindert falsches Aufsetzen.	x	x	x	x	x	x
Aufsteckbar auf alle Stromschienen-Elemente (mit einreihigen oder zweireihigen Abgangsstellen).	x	x	x	x	x	-
Aufsteckbar nur auf Stromschienen-Elemente mit zweireihigen Abgangsstellen (ab 630 A).	-	-	-	-	-	x
Lieferung mit Montageplatte (zur Breitenanpassung an Stromschienen-Elemente, siehe Masszeichnungen).	-	-	-	-	x	x
Abgangskästen nicht unter Last aufsetzen oder abnehmen.	x	x	x	x	x	x
Bei Montage und Demontage der Abgangskästen wird Lastschaltvermögen AC-22B bis 400 V erreicht.	x	-	-	-	-	-
Montage und Demontage der Abgangskästen nur bei geöffnetem Deckel möglich.	-	x	x	-	x	x
Montage und Demontage der Abgangskästen bei geschlossenem und geöffnetem Deckel möglich.	-	-	-	x	-	-
Bei geöffnetem Deckel bleibt die Spannung an den eingebauten Geräten bestehen (Prüfmöglichkeit). – Dabei ist die Schutzart IP20 (Fingersicherheit) gewährleistet.	-	-	-	x	-	-
Energieabgriff über versilberte Lyra-Kontakte.	x	x	x	x	x	x
Einführen von Kabeln aus 3 Richtungen möglich.	x	x	x	x	x	x
Anschlüsse für Mehr- oder Einleiterkabel möglich.	-	-	-	-	x	x
Öffnen des Kastens und Anschließen der Kabel nur bei abgenommenen Abgangskasten möglich.	x	-	-	-	-	-
Anschlussbolzen für Leitungen.	-	-	x	x	-	-
Integrierte Zugentlastung.	x	-	-	-	-	-
Kabelverschraubungen aus Kunststoff mit Zugentlastung verwenden (nicht im Lieferumfang enthalten).	-	x	x	x	x	x
Anschlusskabel gegebenenfalls separat abfangen.	x	x	x	x	x	x
Zu beachten bei Nutzung des PE-Leiters als PEN-Leiter: – Der PE-Kontakt besitzt nur den halben Querschnitt und kann deshalb nicht den vollen Bemessungsstrom führen.	-	-	x	x	x	x
Ausführungen mit Lasttrennschalter oder Kompaktleistungsschalter: – Deckel ist mit dem Schaltelement verriegelt und daher nur bei ausgeschaltetem Schaltelement zu betätigen.	-	-	x	x	x	x
Ausführungen mit Sicherungsunterteil: – Deckeltrenner dient nicht als Lastfreischalter, sondern nur der Spannungsfreiheit der eingebauten Sicherungsunterteile bei geöffnetem Deckel.	-	-	x	-	-	-
Durchsichtige Abdeckung für die Schutzorgane.	x	-	-	-	-	-
Ausführungen mit Leitungsschutzschalter: – Mit Klarsichtklappe zur Bedienung von aussen.	-	x	x	x	-	-

Merkmal / Eigenschaft / Zu beachten	Abgangskasten Größe (Baugröße)					
	1	2	3	03	04	05
Ausführungen zur freien Bestückung: – Geräteeinbau nach Kundenwunsch unter Einhaltung der Anforderungen an bauartgeprüfte Niederspannung-Schaltgerätekombinationen. – Gerätebefestigung auf Lochplatten, Modulleiste oder Tragschiene nach EN 60715. – Projektierung, Angebot und Lieferung erfolgt über die Ansprechpartner in den Hager-Niederlassungen.	x	x	x	x	x	x
Ausführungen zur freien Bestückung: Verfügbar mit Geräteeinbaueinheit. – Zum Einbau von Geräten (z. B. Leitungsschutzschaltern) in Anlehnung an DIN 43871. – Platz für 9 TE, 1 TE entspricht einem Platzbedarf von 18 mm. – Klarsichtklappe zur Bedienung von aussen.	-	x	x	x	-	-

Erweiterungskästen



Beispiel: Erweiterungskasten (links, mit Steckdose), angebaut an einem Abgangskasten der Größe 2

Erweiterungskästen werden zur Erweiterung von Abgangskästen der Größen 2, 3 und 03 verwendet. Sie werden seitlich an diese angeflanscht.

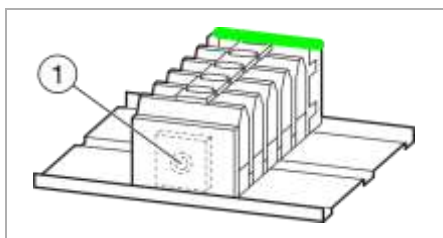
Eigenschaften:

- Gehäuse aus feuerverzinktem Stahlblech
- frei bestückbar
- nur kombinierbar mit Abgangskästen der Größen 2 / 3 / 03
- mit oder ohne Geräteeinbaueinheit (mit Klarsichtklappe zur Betätigung von aussen)
- das Einführen von Kabeln ist aus 4 Richtungen möglich
- integrierte Hutschiene für den Geräteeinbau (9 TE, 1 TE = 18 mm Platzbedarf)
- Einbau von Geräten (z. B. Leitungsschutzschalter) in Anlehnung an DIN 43871 bis einschließlich 63 A möglich

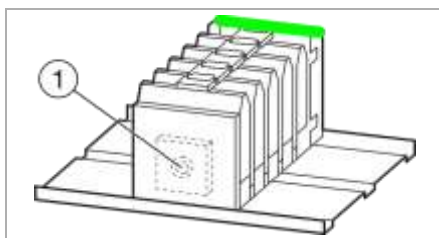
04.08 Zusatzrüstung

Verbindungsblöcke

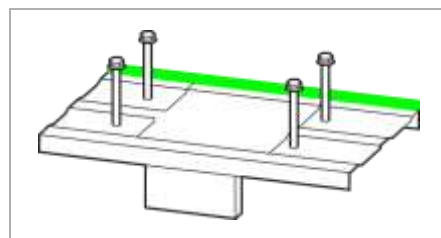
- Siehe auch Kapitel "Stromschienen-Elemente - Grundlagen".
- Zum Verbinden von Stromschienen-Elementen.
- 2 Ausführungen
 - für 160 A bis 400 A
 - für 630 A bis 1000 A
- Seitlich betätigte Einbolzenklemme zur Sicherstellung des Kontakts der Stromschienen.
- Mit verschraubtem Verbindungsblock-Deckel.



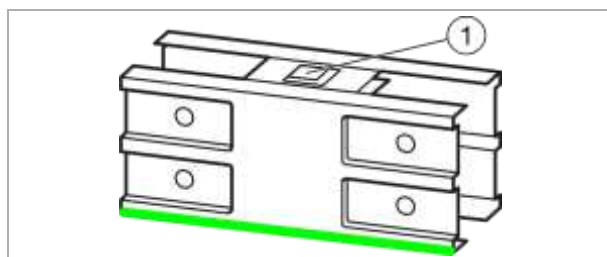
Verbindungsblock für 160 A bis 400 A
① Einbolzenklemme (hinter Abdeckung)



Verbindungsblock für 630 A bis 1000 A
① Einbolzenklemme (hinter Abdeckung)



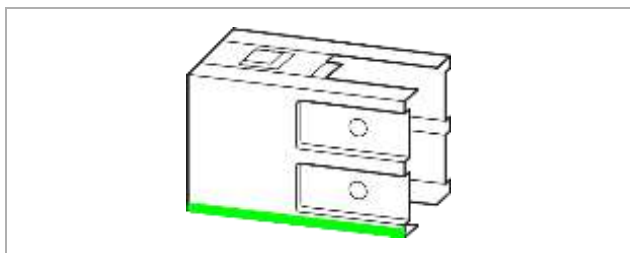
Verbindungsblock-Deckel



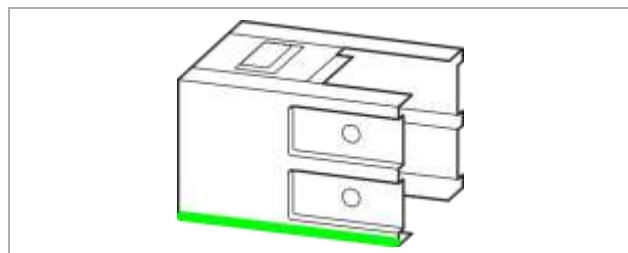
Lieferform: Verbindungsblock mit montiertem Verbindungsblock-Deckel
① Abdeckung der Einbolzenklemme

Endflansche

- zum Abschluss eines Schienenstrangs
- 2 Ausführungen
 - für 160 A bis 400 A
 - für 630 A bis 1000 A



Endflansch für 160 A bis 400 A

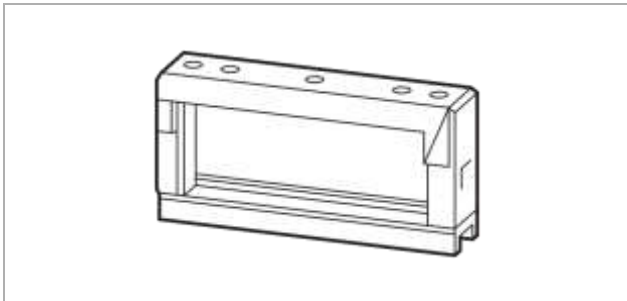


Endflansch für 630 A bis 1000 A)

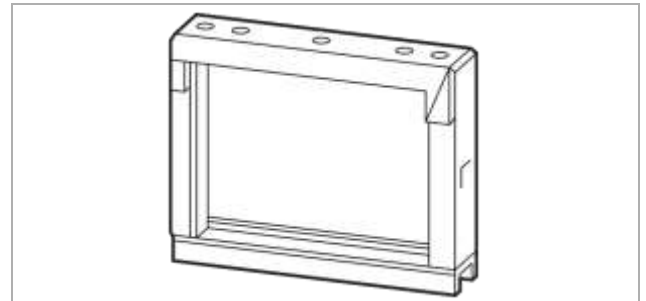
04.08.01 Zusatzausrüstung zur Befestigung

Befestigungsbügel

- zur Gehäusemontage in Flachlage oder Hochkantlage
- 2 Ausführungen
 - für 160 A bis 400 A
 - für 630 A bis 1000 A



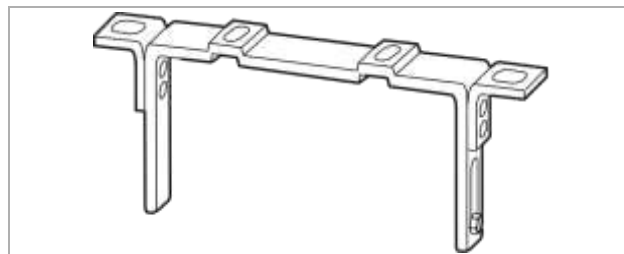
Befestigungsbügel für 160 A bis 400 A



Befestigungsbügel für 630 A bis 1000 A)

Distanzbügel

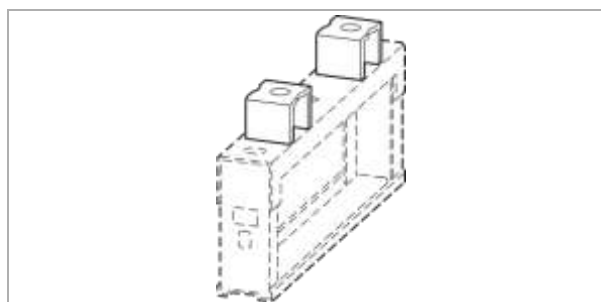
- zum Ausgleich von Bautoleranzen zwischen Schienenkasten und Wand oder Decke
- wird auf den Befestigungsbügel aufgeschoben und angeschraubt
- bei vertikaler Anordnung von unibar M-Strängen auch als Zwischenbefestigung einsetzbar



Distanzbügel

Distanzstücke

- dienen zum Ausgleich des Wand- bzw. Deckenabstands zwischen Einspeisekästen und Schienen-Elementen (40 mm)
- sind für jeden Befestigungsbügel notwendig wenn folgende Bedingungen zutreffen:
 - horizontaler Strangverlauf auf der Wand oder Deckenmontage sowie
 - Stromschienen-Elemente und Einspeisekästen sind auf der gleichen Wand/Decke montiert
- werden auf die Befestigungsbügel aufgeschnappt
- pro Bügel werden zwei Distanzstücke benötigt



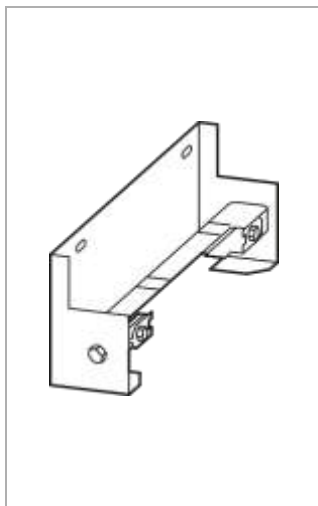
Distanzstücke montiert am Befestigungsbügel

Befestigungselemente für vertikale Stränge

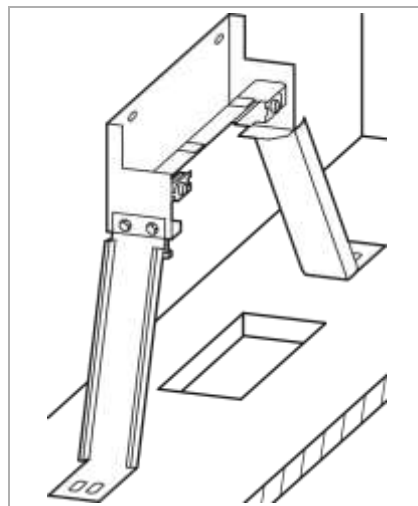
- Wandbefestigungselement zur vertikalen Befestigung der Stromschienen-Elemente direkt auf der Wand.
- Deckenbefestigungselement zur Befestigung des Schienenstrangs an der Decke oder auf einem Rohfußboden direkt an der Deckendurchführung.
- Wandbefestigungselement zur vertikalen Befestigung des Schienenstrangs am Verbindungsblock
- Wandbefestigungselement zur Befestigung an Montageschienen (Abstand 1,6 m)

Eigenschaften

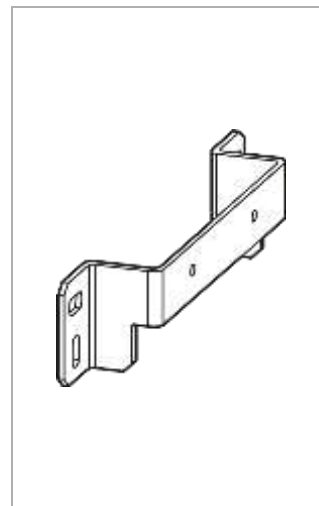
- einstellbar zum Ausgleich von Mauerunebenheiten
- maximale Belastung siehe Projektierung



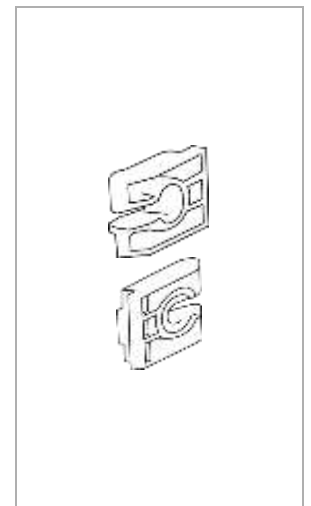
Wandbefestigungselement zur vertikalen Befestigung direkt auf der Wand



Deckenbefestigungselement zur Befestigung an der Decke oder auf einem Rohfußboden (direkt an der Deckendurchführung)



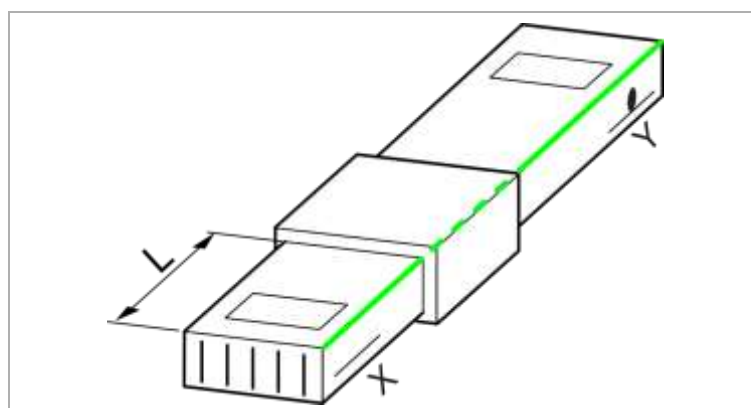
Wandbefestigungselement zur vertikalen Befestigung am Verbindungsblock



Wandbefestigungselement zur Befestigung an Montageschienen

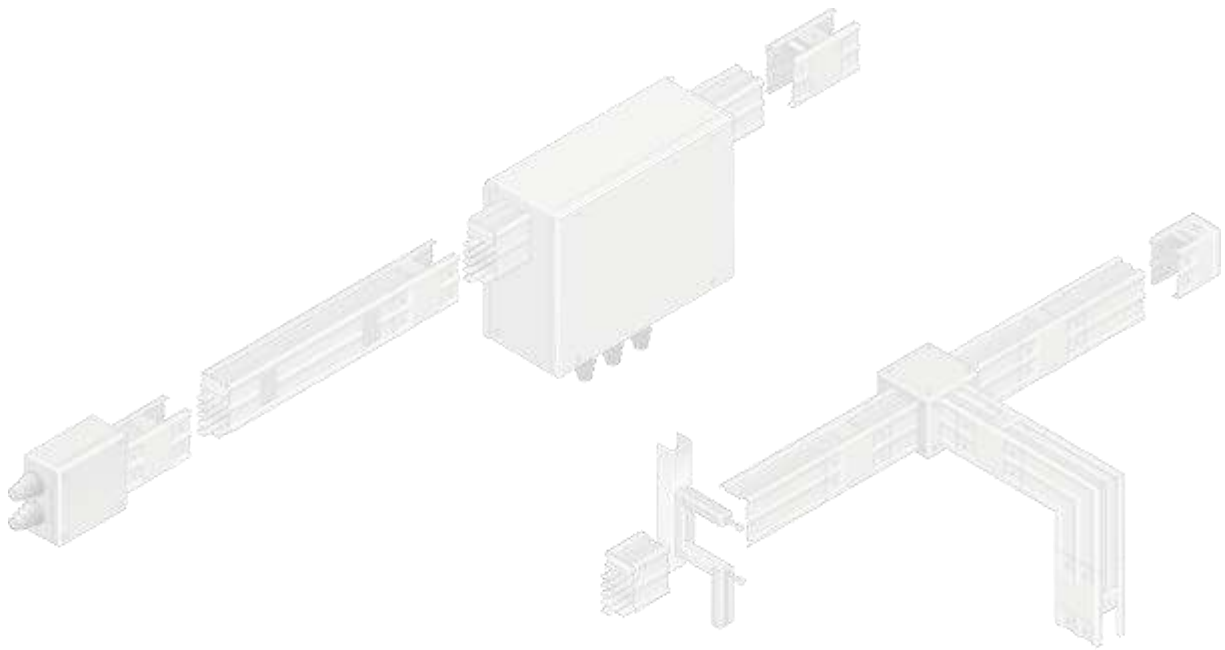
Durchführungsschutz

- Schutz vor mechanischer Beschädigung bei Wand- und Deckendurchführung
- Nachträgliche Montage möglich
- Länge 0,5 m
- Mindestabstand L vom offenen Schienenende 185 mm
- 2 Ausführungen:
 - für 160 A bis 400 A
 - für 630 A bis 1000 A



Durchführungsschutz montiert an einem geraden Element

Stromschienen-Elemente und Zubehör



Typenschlüssel	44
Erklärung zu den folgenden Skizzen	47
Gerade Elemente	48
Richtungsänderungen	50
Brandschutzblöcke und Brandschutzzulassungs-Kit	57
Einspeisekästen	58
Zusatzausrüstung	61

05.01 Typenschlüssel

	Bestellnummer												
	K	E	M	3	n	S	n	n	a	n	a	a	F
Bedeutung													
Mittlerer Stromstärkebereich = M													
AI = 3													
Bemessungsstrom (siehe folgende Tabellen)													
Single Body = S													
Elementtyp (siehe folgende Tabellen)													
Länge (siehe folgende Tabellen)													
L = IP55													
M = RAL7035													
F = 5 Schienen, Stahlblechgehäuse													

Beispiele:

- Gerades Schienen-Element, 160 A, Projektierungslänge 3,25 m, IP55, RAL7035: KEM31S00Z3LMF
- L-Element horizontal 90° nach links, 400 A, Projektierungslänge X 0,36 m, Projektierungslänge Y 0,36 m, IP55, RAL 7035: KEM34S04N1LMF

Für weitere Typen fragen Sie Ihren Hager-Partner.

Kodierung Bemessungsstrom

Bemessungsstrom I _N	Code
160 A	1
250 A	2
400 A	4
630 A	6
800 A	8
1000 A	9

Kodierung Elementtyp

Elementtyp	Code
Gerades Element	00
L-Element horizontal, 90° nach rechts	01
L-Element vertikal, 90° nach unten	02
Verteilereinspeisung	03
L-Element horizontal, 90° nach links	04
L-Element vertikal, 90° nach oben	05
Flexibles Richtungsänderung-Element	06
Endflansch	10
Befestigungsbügel	20
Distanzstück	21
Wandbefestigung vertikal	23
Deckenbefestigung vertikal	24
Befestigung für Montageschiene	25
Befestigung vertikal am Verbindungsflansch	26
Durchführungsschutz	27

Elementtyp	Code
Verbindungsblock	29
Z-Element horizontal, erst 90° rechts, dann 90° links	40
Z-Element horizontal, erst 90° links, dann 90° rechts	41
Z-Element vertikal, erst 90° unten, dann 90° oben	42
Z-Element vertikal, erst 90° oben, dann 90° unten	43
End-Einspeisung Mehrleiterkabel	50
End-Einspeisung Einleiterkabel	51
End-Einspeisung Mehrleiterkabel mit Kabelraum	52
End-Einspeisung Einleiterkabel mit Kabelraum	53
Kabeleinführungsplatte für Einleiterkabel	55
Mitten-Einspeisung Mehrleiterkabel	56
Kabeleinführungsplatte für Mitten-Einspeisung	57
Mitten-Einspeisung Einleiterkabel	58
Kabelraum	59
T-Element vertikal, 90° nach unten	60
T-Element vertikal, 90° nach oben	61
T-Element horizontal, 90° nach links	62
T-Element horizontal, 90° nach rechts	63
Distanzbügel	64
Adapterplatte ohne Steckdosen-Ausschnitt	65
Adapterplatte mit Steckdosen-Ausschnitt	66
Adaptergehäuse für Steckdosen	67
Brandschott EI90	82
Brandschott EI120	83
Brandschott Zulassungssset S90	86
Brandschott Zulassungssset S120	87
Steckdose Schuko	90
Steckdose CEE 16A, 3-polig	91
Steckdose CEE 16A, 5-polig	92
Steckdose CEE 32A, 5-polig	93

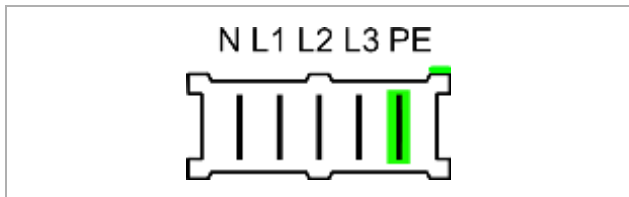
Kodierung Länge

Länge	Code
ohne Längenangabe	Z0
1,25 m mit Abgangsstellen	Z1
2,25 m mit Abgangsstellen	Z2
3,25 m mit Abgangsstellen	Z3
1,25 ohne Abgangsstellen	N1
2,25 ohne Abgangsstellen	N2
3,25 ohne Abgangsstellen	N3
0,5 ... 1,24 m mit Abgangsstellen	S1
1,26 ... 2,24 m mit Abgangsstellen	S2
2,26 ... 3,24 m mit Abgangsstellen	S3

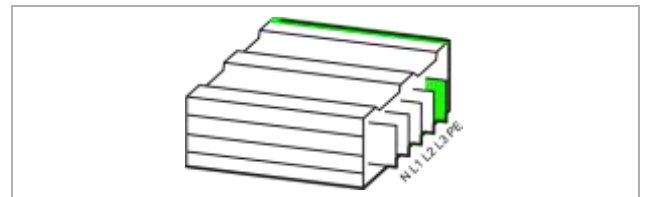
Länge	Code
0,5 ... 1,24 m ohne Abgangsstellen	P1
1,26 ... 2,24 m ohne Abgangsstellen	P2
2,26 ... 3,24 m ohne Abgangsstellen	P3
Standardlänge, anpassbar, 400 A	P7
Standardlänge, anpassbar, 1000 A	P8
L-Element Standardlänge	N1
L-Element mit X 0,36 ... 1,25 m, Y Standardlänge	X4
L-Element mit Y 0,36 ... 1,25 m, X Standardlänge	Y4
L-Element mit X/Y 0,36 ... 1,25 m	B4
Z-Element Standardlänge	N1
Z-Element mit Z 0,14 ... 1,25 m, X/Y Standardlänge	Z4
Z-Element mit X/Y/Z divers	B4
L-Element Standardlänge, $\neq 90^\circ$	G1
L-Element mit X 0,36 ... 1,25 m, $\neq 90^\circ$	G4
L-Element mit Y 0,36 ... 1,25 m, $\neq 90^\circ$	G5
L-Element mit X/Y 0,36 ... 1,25 m, $\neq 90^\circ$	G6
Brandschott auf der X-Seite von L-Elementen und Z-Elementen	X4
Brandschott auf der Y-Seite von L-Elementen und Z-Elementen	Y4
Brandschott bei geraden Elementen	W4
Zubehör	R0

05.02 Erklärung zu den folgenden Skizzen

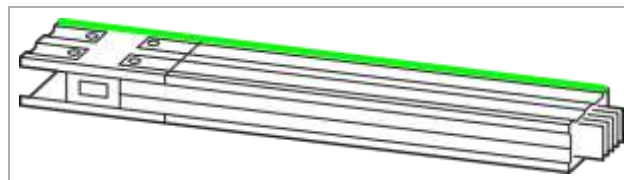
- Bezugspunkt ist die Seite mit dem offenen Schienenende, d. h. die Seite ohne den Verbindungsblock.
- Die PE-Schiene ist immer rechts dargestellt und diese Seite mit einem grünen Strich markiert.
- Alle Elemente werden mit einem Verbindungsblock geliefert, außer den Einspeisekästen und Abgangskästen.
- Bei den L-Elementen und Z-Elementen ist der Verbindungsblock an der Y-Seite montiert, die X-Seite ist immer ohne Verbindungsblock.
- Die Längenangaben erfolgen als sogenannte "Projektierungslängen" um die Projektierung eines Schienenstrangsystems mittels eines Rastersystems zu vereinfachen. Die Projektierungslängen sind nicht identisch mit den tatsächlichen Abmessungen eines Elements mit Verbindungsblock. Näheres hierzu im Kapitel "Projektierung" (siehe Seite 84).
- Sonderfarben auf Anfrage.



Querschnitt durch eine Stromschiene mit grüner Markierung der PE-Seite (rechts)

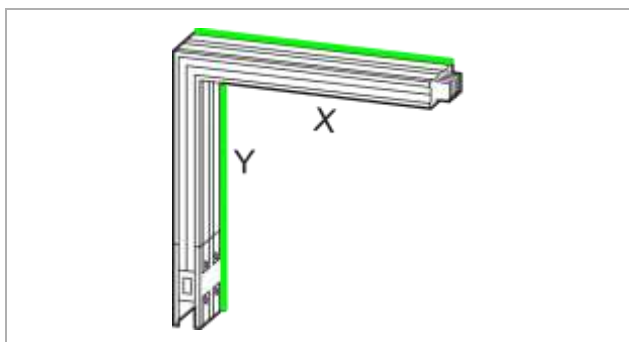


Offenes Schienenende mit grüner Markierung der PE-Seite (rechts)

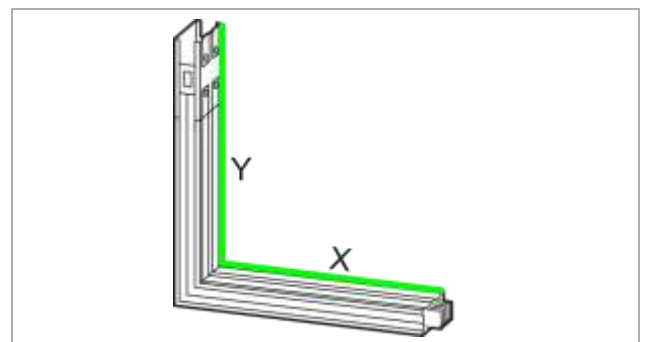


Verbindungsblock montiert an einem geraden Element (links)

Beispiele



L-Element vertikal, 90° nach unten

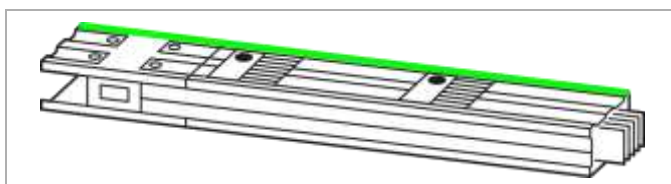


L-Element vertikal, 90° nach oben

05.03 Gerade Elemente

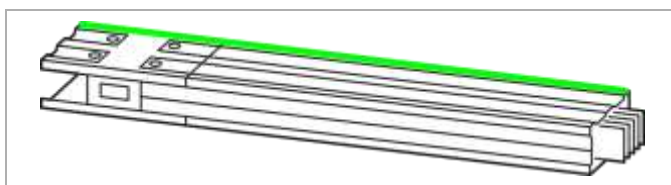
Gerade Elemente sind mit einem Brandschutzblock als Bestelloption konfigurierbar (siehe Seite 57).

Gerade Elemente in Standard-Projektierungslängen, mit Abgangsstellen beidseitig



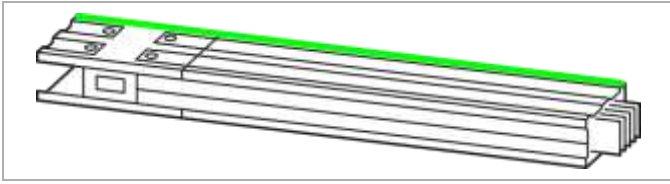
Bemessungsstrom I_{nA}	Projektierungslänge	Abgangsstellen Anzahl	Abgangsstellen Abstand	Bestellnummer	Gewicht ca.
160 A	1,25 m	4	0,5 m	KEM31S00Z1LMF	8,4 kg
	2,25 m	8		KEM31S00Z2LMF	14,0 kg
	3,25 m	12		KEM31S00Z3LMF	20,0 kg
250 A	1,25 m	4	0,5 m	KEM32S00Z1LMF	8,6 kg
	2,25 m	8		KEM32S00Z2LMF	16,5 kg
	3,25 m	12		KEM32S00Z3LMF	22,2 kg
400 A	1,25 m	4	0,5 m	KEM34S00Z1LMF	12,0 kg
	2,25 m	8		KEM34S00Z2LMF	19,0 kg
	3,25 m	12		KEM34S00Z3LMF	26,0 kg
630 A	1,25 m	4	0,5 m	KEM36S00Z1LMF	19,1 kg
	2,25 m	8		KEM36S00Z2LMF	27,5 kg
	3,25 m	12		KEM36S00Z3LMF	39,9 kg
800 A	1,25 m	4	0,5 m	KEM38S00Z1LMF	19,1 kg
	2,25 m	8		KEM38S00Z2LMF	27,5 kg
	3,25 m	12		KEM38S00Z3LMF	39,9 kg
1000 A	1,25 m	4	0,5 m	KEM39S00Z1LMF	23,2 kg
	2,25 m	8		KEM39S00Z2LMF	35,0 kg
	3,25 m	12		KEM39S00Z3LMF	51,0 kg

Gerade Elemente in Standard-Projektierungslängen, ohne Abgangsstellen



Bemessungsstrom I_{nA}	Projektierungslänge	Bestellnummer	Gewicht ca.
400 A	1,25 m	KEM34S00N1LMF	12,0 kg
	2,25 m	KEM34S00N2LMF	19,0 kg
	3,25 m	KEM34S00N3LMF	25,3 kg
630 A	1,25 m	KEM36S00N1LMF	19,6 kg
	2,25 m	KEM36S00N2LMF	28,5 kg
	3,25 m	KEM36S00N3LMF	40,9 kg
800 A	1,25 m	KEM38S00N1LMF	19,6 kg
	2,25 m	KEM38S00N2LMF	28,5 kg
	3,25 m	KEM38S00N3LMF	40,9 kg
1000 A	1,25 m	KEM39S00N1LMF	23,7 kg
	2,25 m	KEM39S00N2LMF	36,0 kg
	3,25 m	KEM39S00N3LMF	52,0 kg

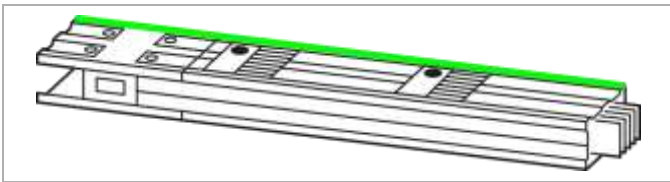
Gerade Elemente mit anpassbarer Projektierungslänge, ohne Abgangsstellen



- Kundenseitig kürzbar auf bis zu 0,5 m
- Ermittlung der Projektierungslänge siehe Kapitel "Festlegung der Bezugsmaße bei der Projektierung" (Seite 94)

Bemessungsstrom I_{nA}	Projektierungslänge	Bestellnummer	Gewicht ca.
400 A	1,25 m	KEM34S00P7LMF	12,0 kg
1000 A	1,25 m	KEM39S00P8LMF	23,7 kg

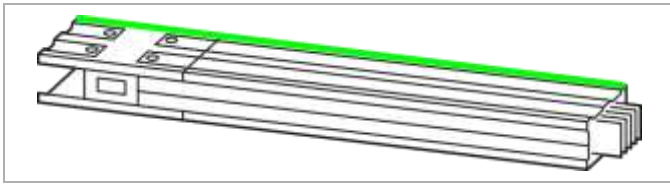
Gerade Elemente in bestellbaren Projektierungslängen, mit Abgangsstellen



- Ermittlung der Projektierungslänge siehe Kapitel "Festlegung der Bezugsmaße bei der Projektierung" (Seite 94)

Bemessungsstrom I_{nA}	Projektierungslänge	Abgangsstellen Anzahl	Abgangsstellen Abstand	Bestellnummer	Gewicht ca.
160 A	1,26 ... 2,24 m	4 ... 8	0,5 m	KEM31S00S2LMF	15,0 kg
	2,26 ... 3,24 m	8 ... 12		KEM31S00S3LMF	20,0 kg
250 A	1,26 ... 2,24 m	4 ... 8	0,5 m	KEM32S00S2LMF	16,3 kg
	2,26 ... 3,24 m	8 ... 12		KEM32S00S3LMF	21,9 kg
400 A	1,26 ... 2,24 m	4 ... 8	0,5 m	KEM34S00S2LMF	18,5 kg
	2,26 ... 3,24 m	8 ... 12		KEM34S00S3LMF	25,3 kg
630 A	1,26 ... 2,24 m	4 ... 8	0,5 m	KEM36S00S2LMF	31,5 kg
	2,26 ... 3,24 m	8 ... 12		KEM36S00S3LMF	45,9 kg
800 A	1,26 ... 2,24 m	4 ... 8	0,5 m	KEM38S00S2LMF	31,5 kg
	2,26 ... 3,24 m	8 ... 12		KEM38S00S3LMF	45,9 kg
1000 A	1,26 ... 2,24 m	4 ... 8	0,5 m	KEM39S00S2LMF	39,0 kg
	2,26 ... 3,24 m	8 ... 12		KEM39S00S3LMF	57,0 kg

Gerade Elemente in bestellbaren Projektierungslängen, ohne Abgangsstellen



- Ermittlung der Projektierungslänge siehe Kapitel "Festlegung der Bezugsmaße bei der Projektierung" (Seite 94)

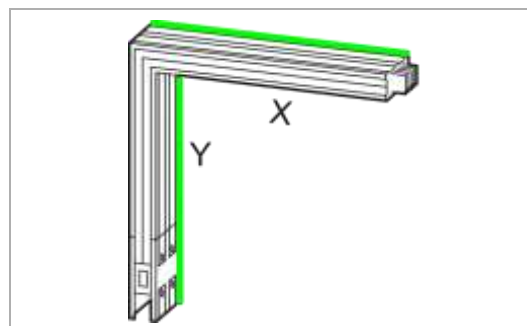
Bemessungsstrom I _{nA}	Projektierungslänge	Bestellnummer	Gewicht ca.
400 A	0,50 ... 1,24 m	KEM34S00P1LMF	11,6 kg
	1,26 ... 2,24 m	KEM34S00P2LMF	18,5 kg
	2,26 ... 3,24 m	KEM34S00P3LMF	25,3 kg
630 A	0,50 ... 1,24 m	KEM36S00P1LMF	19,9 kg
	1,26 ... 2,24 m	KEM36S00P2LMF	31,5 kg
	2,26 ... 3,24 m	KEM36S00P3LMF	45,9 kg
800 A	0,50 ... 1,24 m	KEM38S00P1LMF	19,9 kg
	1,26 ... 2,24 m	KEM38S00P2LMF	31,5 kg
	2,26 ... 3,24 m	KEM38S00P3LMF	45,9 kg
1000 A	0,50 ... 1,24 m	KEM39S00P1LMF	24,0 kg
	1,26 ... 2,24 m	KEM39S00P2LMF	39,0 kg
	2,26 ... 3,24 m	KEM39S00P3LMF	57,0 kg

05.04 Richtungsänderungen

05.04.01 L-Elemente

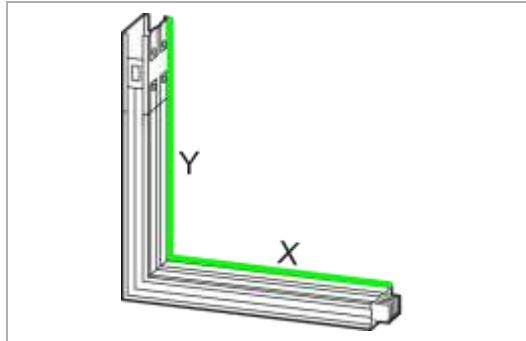
- Der Verbindungsblock befindet sich immer auf der Y-Seite.
- Bei bestellbaren Projektierungslängen sind die Angaben für X und Y in m als zusätzliche Angabe bei der Bestellung einzutragen. Ermittlung der Projektierungslänge siehe Kapitel "Festlegung der Bezugsmaße bei der Projektierung" (Seite 94).
- L-Elemente sind mit einem Brandschutzblock als Bestelloption konfigurierbar (siehe Seite 57).

L-Elemente vertikal (Winkel), 90° nach unten



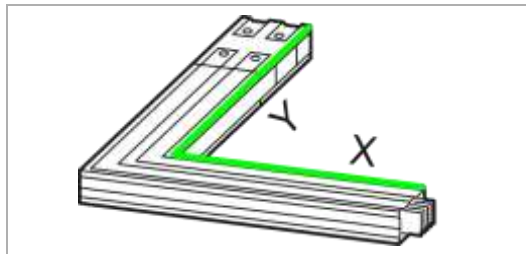
Bemessungsstrom I _{nA}	Projektierungslänge X	Projektierungslänge Y	Bestellnummer	Gewicht ca.
160 A, 250 A, 400 A	0,36 m	0,36 m	KEM34S02N1LMF	8,5 kg
	0,36 m ... 1,25 m	0,36 m	KEM34S02X4LMF	18,0 kg
	0,36 m	0,36 m ... 1,25 m	KEM34S02Y4LMF	18,0 kg
	0,36 m ... 1,25 m	0,36 m ... 1,25 m	KEM34S02B4LMF	28,0 kg
630 A, 800 A, 1000 A	0,36 m	0,36 m	KEM39S02N1LMF	17,0 kg
	0,36 m ... 1,25 m	0,36 m	KEM39S02X4LMF	38,0 kg
	0,36 m	0,36 m ... 1,25 m	KEM39S02Y4LMF	38,0 kg
	0,36 m ... 1,25 m	0,36 m ... 1,25 m	KEM39S02B4LMF	59,0 kg

L-Elemente vertikal (Winkel), 90° nach oben



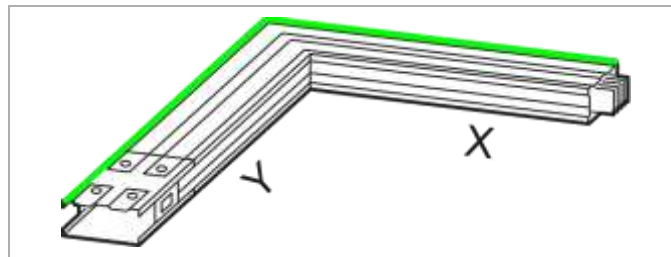
Bemessungsstrom I _{nA}	Projektierungslänge X	Projektierungslänge Y	Bestellnummer	Gewicht ca.
160 A, 250 A, 400 A	0,36 m	0,36 m	KEM34S05N1LMF	8,5 kg
	0,36 m ... 1,25 m	0,36 m	KEM34S05X4LMF	18,0 kg
	0,36 m	0,36 m ... 1,25 m	KEM34S05Y4LMF	18,0 kg
	0,36 m ... 1,25 m	0,36 m ... 1,25 m	KEM34S05B4LMF	28,0 kg
630 A, 800 A, 1000 A	0,36 m	0,36 m	KEM39S05N1LMF	17,0 kg
	0,36 m ... 1,25 m	0,36 m	KEM39S05X4LMF	38,0 kg
	0,36 m	0,36 m ... 1,25 m	KEM39S05Y4LMF	38,0 kg
	0,36 m ... 1,25 m	0,36 m ... 1,25 m	KEM39S05B4LMF	59,0 kg

L-Elemente horizontal (Winkel), 90° nach rechts (PE innen)



Bemessungsstrom I _{nA}	Projektierungslänge X	Projektierungslänge Y	Bestellnummer	Gewicht ca.
160 A, 250 A, 400 A	0,36 m	0,36 m	KEM34S01N1LMF	8,0 kg
	0,36 m ... 1,25 m	0,36 m	KEM34S01X4LMF	18,0 kg
	0,36 m	0,36 m ... 1,25 m	KEM34S01Y4LMF	18,0 kg
	0,36 m ... 1,25 m	0,36 m ... 1,25 m	KEM34S01B4LMF	28,0 kg
630 A, 800 A, 1000 A	0,36 m	0,36 m	KEM39S01N1LMF	17,0 kg
	0,36 m ... 1,25 m	0,36 m	KEM39S01X4LMF	38,0 kg
	0,36 m	0,36 m ... 1,25 m	KEM39S01Y4LMF	38,0 kg
	0,36 m ... 1,25 m	0,36 m ... 1,25 m	KEM39S01B4LMF	59,0 kg

L-Elemente horizontal (Winkel), 90° nach links (PE aussen)

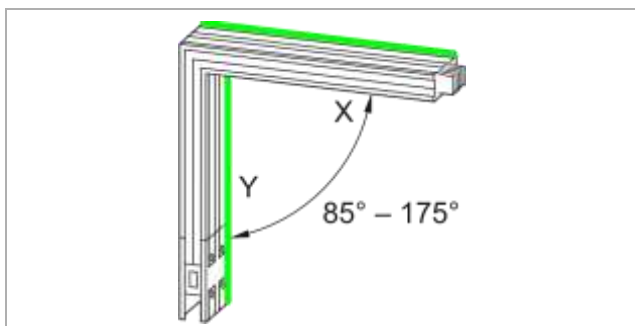


Bemessungsstrom I _{rnA}	Projektierungslänge X	Projektierungslänge Y	Bestellnummer	Gewicht ca.
160 A, 250 A, 400 A	0,36 m	0,36 m	KEM34S04N1LMF	8,0 kg
	0,36 m ... 1,25 m	0,36 m	KEM34S04X4LMF	18,0 kg
	0,36 m	0,36 m ... 1,25 m	KEM34S04Y4LMF	18,0 kg
	0,36 m ... 1,25 m	0,36 m ... 1,25 m	KEM34S04B4LMF	28,0 kg
630 A, 800 A, 1000 A	0,36 m	0,36 m	KEM39S04N1LMF	17,0 kg
	0,36 m ... 1,25 m	0,36 m	KEM39S04X4LMF	38,0 kg
	0,36 m	0,36 m ... 1,25 m	KEM39S04Y4LMF	38,0 kg
	0,36 m ... 1,25 m	0,36 m ... 1,25 m	KEM39S04B4LMF	59,0 kg

05.04.02 L-Elemente bestellbarer Winkel

- Der Verbindungsblock befindet sich immer auf der Y-Seite.
- Der Winkel ist in Schritten zu 5° bei der Bestellung anzugeben.
- Bei bestellbaren Projektierungslängen sind die Angaben für X und Y in m als zusätzliche Angabe bei der Bestellung einzutragen. Ermittlung der Projektierungslänge siehe Kapitel "Festlegung der Bezugsmaße bei der Projektierung" (Seite 94).
- L-Elemente sind mit einem Brandschutzblock als Bestelloption konfigurierbar (siehe Seite 57).

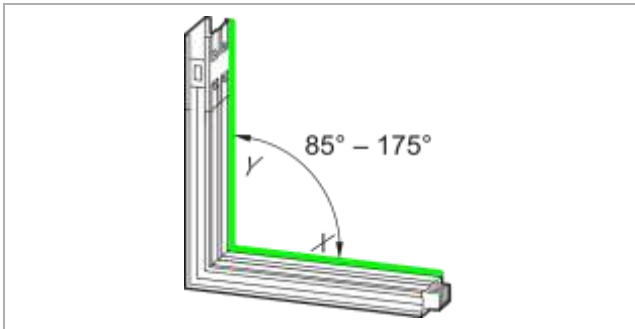
L-Elemente vertikal (Winkel), 85° bis 175° nach unten im 5° Raster



- Winkel bestellbar zwischen 85° und 175° im 5° Raster

Bemessungsstrom I _{rnA}	Projektierungslänge X	Projektierungslänge Y	Bestellnummer	Gewicht ca.
160 A, 250 A, 400 A	0,36 m	0,36 m	KEM34S02G1LMF	8,0 kg
	0,36 m ... 1,25 m	0,36 m	KEM34S02G4LMF	18,0 kg
	0,36 m	0,36 m ... 1,25 m	KEM34S02G5LMF	18,0 kg
	0,36 m ... 1,25 m	0,36 m ... 1,25 m	KEM34S02G6LMF	28,0 kg
630 A, 800 A, 1000 A	0,36 m	0,36 m	KEM39S02G1LMF	17,0 kg
	0,36 m ... 1,25 m	0,36 m	KEM39S02G4LMF	38,0 kg
	0,36 m	0,36 m ... 1,25 m	KEM39S02G5LMF	38,0 kg
	0,36 m ... 1,25 m	0,36 m ... 1,25 m	KEM39S02G6LMF	59,0 kg

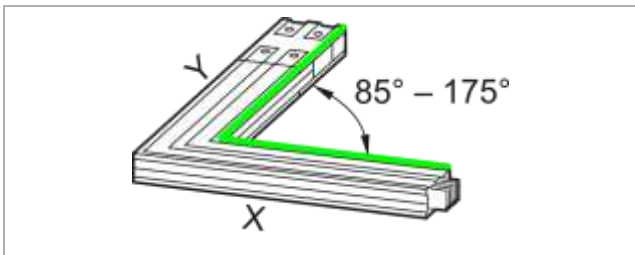
L-Elemente vertikal (Winkel), 85° bis 175° nach oben im 5° Raster



– Winkel bestellbar zwischen 85° und 175° im 5° Raster

Bemessungsstrom I _{nA}	Projektierungslänge X	Projektierungslänge Y	Bestellnummer	Gewicht ca.
160 A, 250 A, 400 A	0,36 m	0,36 m	KEM34S05G1LMF	8,8 kg
	0,36 m ... 1,25 m	0,36 m	KEM34S05G4LMF	18,0 kg
	0,36 m	0,36 m ... 1,25 m	KEM34S05G5LMF	18,0 kg
	0,36 m ... 1,25 m	0,36 m ... 1,25 m	KEM34S05G6LMF	28,0 kg
630 A, 800 A, 1000 A	0,36 m	0,36 m	KEM39S05G1LMF	17,0 kg
	0,36 m ... 1,25 m	0,36 m	KEM39S05G4LMF	38,0 kg
	0,36 m	0,36 m ... 1,25 m	KEM39S05G5LMF	38,0 kg
	0,36 m ... 1,25 m	0,36 m ... 1,25 m	KEM39S05G6LMF	59,0 kg

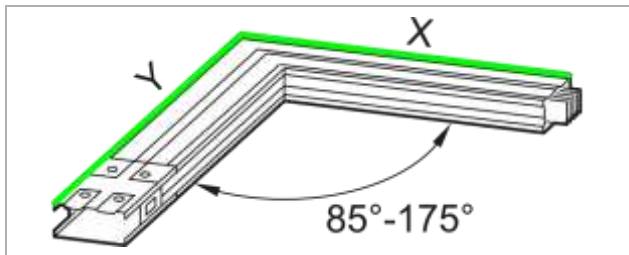
L-Elemente horizontal (Winkel), 85° bis 175° nach rechts (PE innen) im 5° Raster



– Winkel bestellbar zwischen 85° und 175° im 5° Raster

Bemessungsstrom I _{nA}	Projektierungslänge X	Projektierungslänge Y	Bestellnummer	Gewicht ca.
160 A, 250 A, 400 A	0,36 m	0,36 m	KEM34S01G1LMF	8,0 kg
	0,36 m ... 1,25 m	0,36 m	KEM34S01G4LMF	18,0 kg
	0,36 m	0,36 m ... 1,25 m	KEM34S01G5LMF	18,0 kg
	0,36 m ... 1,25 m	0,36 m ... 1,25 m	KEM34S01G6LMF	28,0 kg
630 A, 800 A, 1000 A	0,36 m	0,36 m	KEM39S01G1LMF	17,0 kg
	0,36 m ... 1,25 m	0,36 m	KEM39S01G4LMF	38,0 kg
	0,36 m	0,36 m ... 1,25 m	KEM39S01G5LMF	38,0 kg
	0,36 m ... 1,25 m	0,36 m ... 1,25 m	KEM39S01G6LMF	59,0 kg

L-Elemente horizontal (Winkel), 85° bis 175° nach links (PE aussen) im 5° Raster



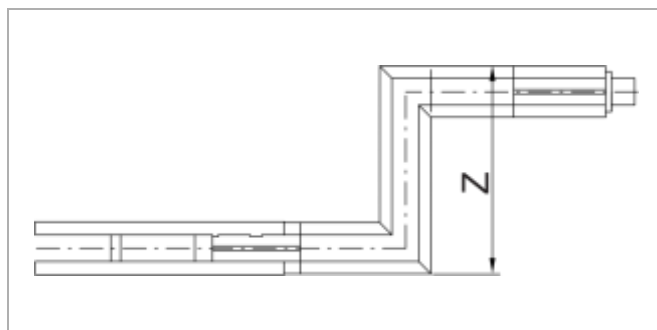
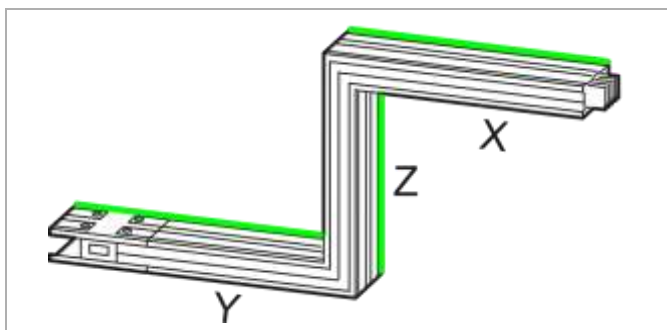
– Winkel bestellbar zwischen 85° und 175° im 5° Raster

Bemessungsstrom I _{nA}	Projektierungslänge X	Projektierungslänge Y	Bestellnummer	Gewicht ca.
160 A, 250 A, 400 A	0,36 m	0,36 m	KEM34S04G1LMF	8,0 kg
	0,36 m ... 1,25 m	0,36 m	KEM34S04G4LMF	18,0 kg
	0,36 m	0,36 m ... 1,25 m	KEM34S04G5LMF	18,0 kg
	0,36 m ... 1,25 m	0,36 m ... 1,25 m	KEM34S04G6LMF	28,0 kg
630 A, 800 A, 1000 A	0,36 m	0,36 m	KEM39S04G1LMF	17,0 kg
	0,36 m ... 1,25 m	0,36 m	KEM39S04G4LMF	38,0 kg
	0,36 m	0,36 m ... 1,25 m	KEM39S04G5LMF	38,0 kg
	0,36 m ... 1,25 m	0,36 m ... 1,25 m	KEM39S04G6LMF	59,0 kg

05.04.03 Z-Elemente

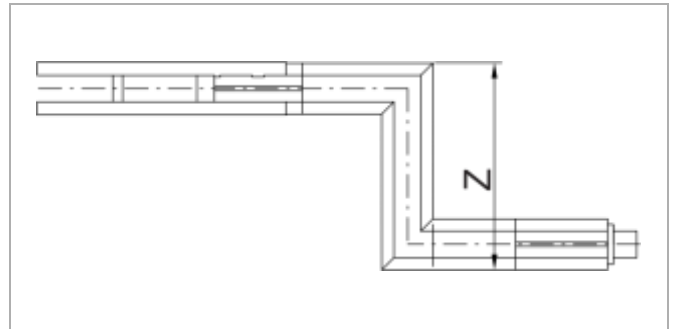
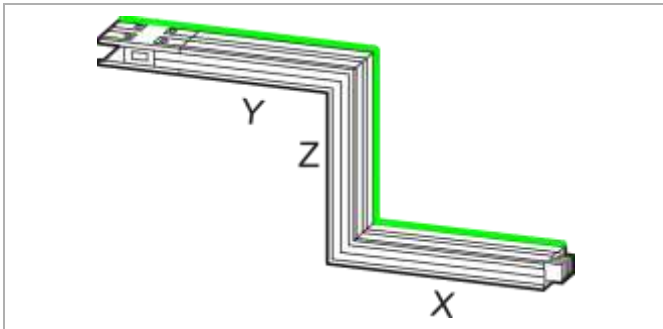
- Der Verbindungsblock befindet sich immer auf der Y-Seite.
- Das Maß Z in m ist von Außenkante zu Außenkante des Stromschienen-Elements bei der Bestellung als zusätzliche Angabe einzutragen.
- Bei bestellbaren Projektierungslängen sind die Angaben für X und Y als Maß von Mitte Verbindungsblock bis Außenkante Schienenkasten als zusätzliche Angabe bei der Bestellung in m einzutragen. Ermittlung der Projektierungslänge siehe Kapitel "Festlegung der Bezugsmaße bei der Projektierung" (Seite 94).
- Z-Elemente mit Brandschutzblock auf Anfrage. Bitte wenden Sie sich an Ihren Hager-Partner.

Z-Elemente vertikal, erst 90° nach unten, dann 90° nach oben



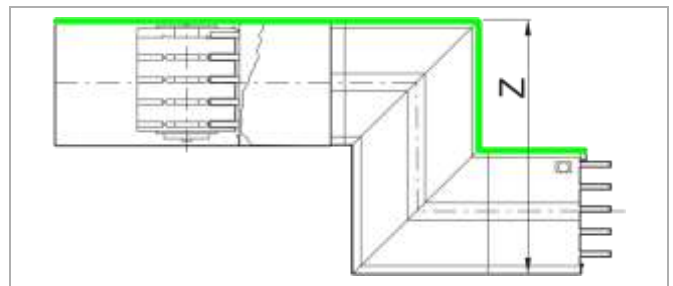
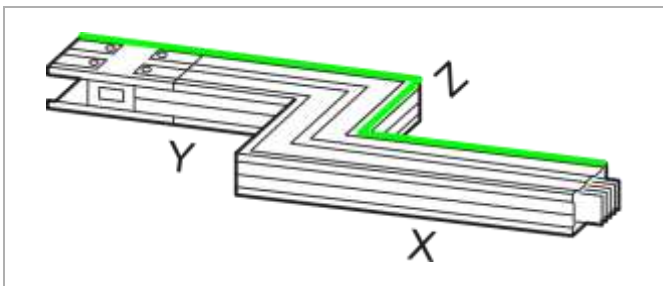
Bemessungsstrom I _{nA}	Projektierungs- länge X	Projektierungs- länge Y	Projektierungs- länge Z	Bestellnummer	Gewicht ca.
160 A, 250 A, 400 A	0,36 m	0,36 m	0,14 ... 1,25 m	KEM34S42Z4LMF	13,0 kg
	0,36 m ... 0,60 m	0,36 m ... 0,60 m	0,14 ... 1,25 m	KEM34S42B4LMF	16,0 kg
630 A, 800 A, 1000 A	0,36 m	0,36 m	0,26 ... 1,25 m	KEM39S42Z4LMF	26,0 kg
	0,36 m ... 0,60 m	0,36 m ... 0,60 m	0,26 ... 1,25 m	KEM39S42B4LMF	32,0 kg

Z-Elemente vertikal, erst 90° nach oben, dann 90° nach unten



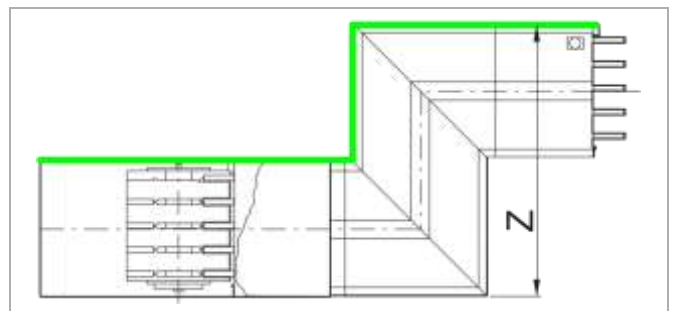
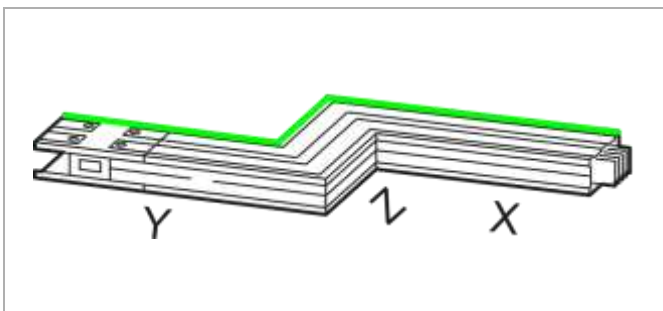
Bemessungsstrom I _{nA}	Projektierungs- länge X	Projektierungs- länge Y	Projektierungs- länge Z	Bestellnummer	Gewicht ca.
160 A, 250 A, 400 A	0,36 m	0,36 m	0,14 ... 1,25 m	KEM34S43Z4LMF	13,0 kg
	0,36 m ... 0,60 m	0,36 m ... 0,60 m	0,14 ... 1,25 m	KEM34S43B4LMF	16,0 kg
630 A, 800 A, 1000 A	0,36 m	0,36 m	0,26 ... 1,25 m	KEM39S43Z4LMF	26,0 kg
	0,36 m ... 0,60 m	0,36 m ... 0,60 m	0,26 ... 1,25 m	KEM39S43B4LMF	32,0 kg

Z-Elemente horizontal, erst 90° nach rechts, dann 90° nach links



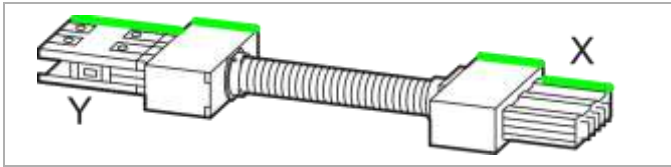
Bemessungsstrom I _{nA}	Projektierungs- länge X	Projektierungs- länge Y	Projektierungs- länge Z	Bestellnummer	Gewicht ca.
160 A, 250 A, 400 A	0,36 m	0,36 m	0,34 ... 1,25 m	KEM34S40Z4LMF	13,0 kg
	0,36 m ... 0,60 m	0,36 m ... 0,60 m	0,34 ... 1,25 m	KEM34S40B4LMF	16,0 kg
630 A, 800 A, 1000 A	0,36 m	0,36 m	0,34 ... 1,25 m	KEM39S40Z4LMF	26,0 kg
	0,36 m ... 0,60 m	0,36 m ... 0,60 m	0,34 ... 1,25 m	KEM39S40B4LMF	32,0 kg

Z-Elemente horizontal, erst 90° nach links, dann 90° nach rechts



Bemessungsstrom I _{nA}	Projektierungs- länge X	Projektierungs- länge Y	Projektierungs- länge Z	Bestellnummer	Gewicht ca.
160 A, 250 A, 400 A	0,36 m	0,36 m	0,34 ... 1,25 m	KEM34S41Z4LMF	13,0 kg
	0,36 m ... 0,60 m	0,36 m ... 0,60 m	0,34 ... 1,25 m	KEM34S41B4LMF	16,0 kg
630 A, 800 A, 1000 A	0,36 m	0,36 m	0,34 ... 1,25 m	KEM39S41Z4LMF	26,0 kg
	0,36 m ... 0,60 m	0,36 m ... 0,60 m	0,34 ... 1,25 m	KEM39S41B4LMF	32,0 kg

05.04.04 Flexible Richtungsänderungs-Elemente



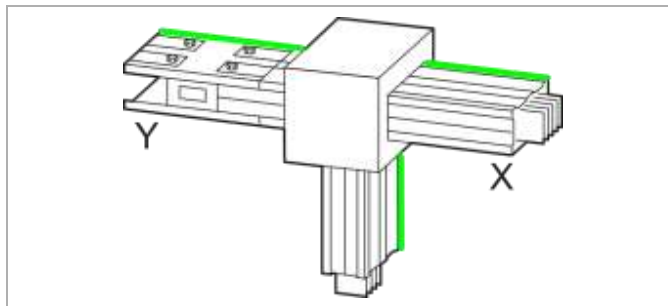
Anmerkungen

- Nicht für 1000 A verwendbar
- IP52

Bemessungsstrom I _{nA}	Projektierungslänge	Bestellnummer	Gewicht ca.
160 A, 250 A, 400 A	1,25 m	KEM34S06R0LMF	11,0 kg
630 A, 800 A	1,75 m	KEM38S06R0LMF	22,0 kg

05.04.05 T-Elemente

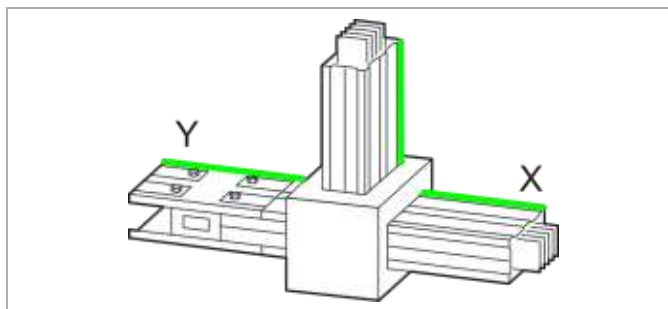
T-Element vertikal, 90° nach unten



- IP52

Bemessungsstrom I _{nA}	Projektierungslänge	Bestellnummer	Gewicht ca.
160 A, 250 A, 400 A	0,36 m	KEM34S60N1LMF	12,8 kg
630 A, 800 A, 1000 A	0,36 m	KEM39S60N1LMF	25,0 kg

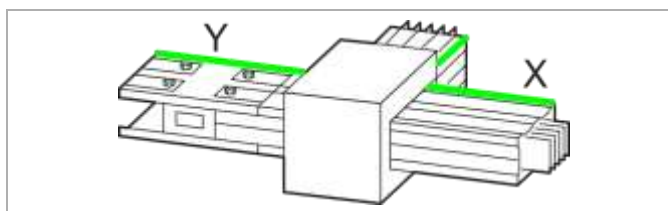
T-Element vertikal, 90° nach oben



- IP52

Bemessungsstrom I _{nA}	Projektierungslänge	Bestellnummer	Gewicht ca.
160 A, 250 A, 400 A	0,36 m	KEM34S61N1LMF	12,8 kg
630 A, 800 A, 1000 A	0,36 m	KEM39S61N1LMF	25,0 kg

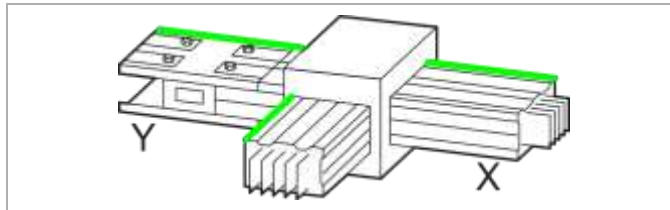
T-Element horizontal, 90° nach rechts



- IP52

Bemessungsstrom I _{nA}	Projektierungslänge	Bestellnummer	Gewicht ca.
160 A, 250 A, 400 A	0,36 m	KEM34S63N1LMF	12,8 kg
630 A, 800 A, 1000 A	0,36 m	KEM39S63N1LMF	25,0 kg

T-Element horizontal, 90° nach links



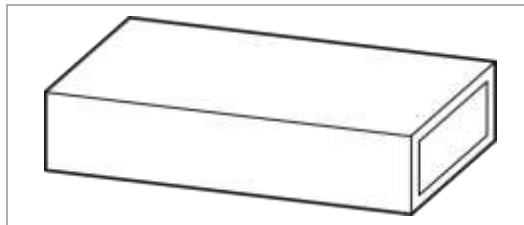
- IP52

Bemessungsstrom I _{nA}	Projektierungslänge	Bestellnummer	Gewicht ca.
160 A, 250 A, 400 A	0,36 m	KEM34S62N1LMF	12,8 kg
630 A, 800 A, 1000 A	0,36 m	KEM39S62N1LMF	25,0 kg

05.05 Brandschutzblöcke und Brandschutzzulassungs-Kit

Brandschutzblöcke für die Feuerwiderstandsklassen EI90 und EI120

- Länge 0,5 m.
- Mindestmaße für die Länge von geraden Elementen bzw. die Schenkellängen von L-Elementen finden Sie im Kapitel "Brandschutz" (siehe Seite 124).
- Bei der Bestellung ist die Brandschutzposition (Mass BX bzw. BY) anzugeben, Ermittlung siehe Kapitel "Brandschutz" (siehe Seite 124).



Feuerwiderstandsklasse	Bemessungsstrom	Für Stromschienen-Elemente	Bestellnummer
S90	160 A, 250 A, 400 A	Gerade Elemente	KEM34S82W4LMF
		L-Elemente, Brandschutzblock an X-Seite	KEM34S82X4LMF
		L-Elemente, Brandschutzblock an Y-Seite	KEM34S82Y4LMF
	630 A, 800 A, 1000 A	Gerade Elemente	KEM39S82W4LMF
		L-Elemente, Brandschutzblock an X-Seite	KEM39S82X4LMF
		L-Elemente, Brandschutzblock an Y-Seite	KEM39S82Y4LMF
S120	160 A, 250 A, 400 A	Gerade Elemente	KEM34S83W4LMF
		L-Elemente, Brandschutzblock an X-Seite	KEM34S83X4LMF
		L-Elemente, Brandschutzblock an Y-Seite	KEM34S83Y4LMF
	630 A, 800 A, 1000 A	Gerade Elemente	KEM39S83W4LMF
		L-Elemente, Brandschutzblock an X-Seite	KEM39S83X4LMF
		L-Elemente, Brandschutzblock an Y-Seite	KEM39S83Y4LMF

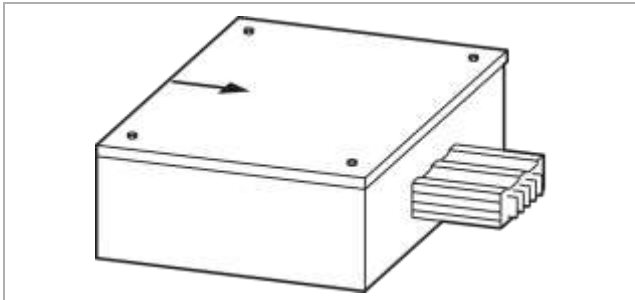
Brandsschutzzulassungs-Kit

Feuerwiderstandsklasse	Bestellnummer	Gewicht ca.
S90	KEM31S86R0LMF	0,2 kg
S120	KEM31S87R0LMF	0,2 kg

05.06 Einspeisekästen

Anmerkung: Alle Einspeisekästen werden ohne Verbindungsblock geliefert.

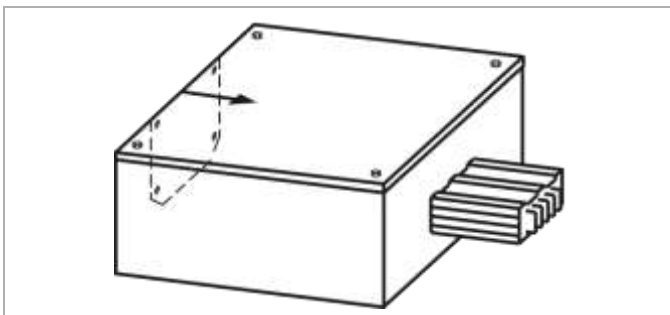
End-Einspeisekästen mit Kabeltülle



- Bolzenanschluss (Bolzen im Lieferumfang enthalten)
- Lage PE veränderbar (durch Drehen des gesamten Schienenanschlussflanschs).
- Leitungseinführung für Mehrleiterkabel von der Stirnseite, mit Kabeltüllen (siehe Masszeichnungen)
- IP54

Bemessungsstrom I_{nA}	Bestellnummer	Gewicht ca.
160 A, 250 A	KEM32S50Z0LMF	6,6 kg
160 A, 250 A, 400 A	KEM34S50Z0LMF	13,3 kg
630 A, 800 A, 1000 A	KEM39S50Z0LMF	14,9 kg

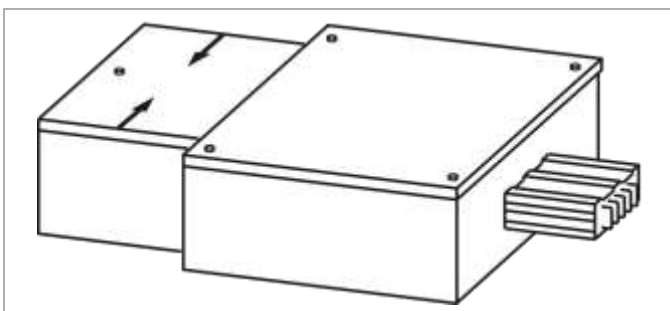
End-Einspeisekästen mit Kabeleinführungsplatte



- Bolzenanschluss (Bolzen im Lieferumfang enthalten).
- Lage PE veränderbar (durch Drehen des gesamten Schienenanschlussflanschs).
- Leitungseinführung für Einleiterkabel von der Stirnseite.
- IP54

Bemessungsstrom I_{nA}	Bestellnummer	Gewicht ca.
160 A, 250 A	KEM32S51Z0LMF	6,6 kg
160 A, 250 A, 400 A	KEM34S51Z0LMF	13,3 kg
630 A, 800 A, 1000 A	KEM39S51Z0LMF	14,9 kg

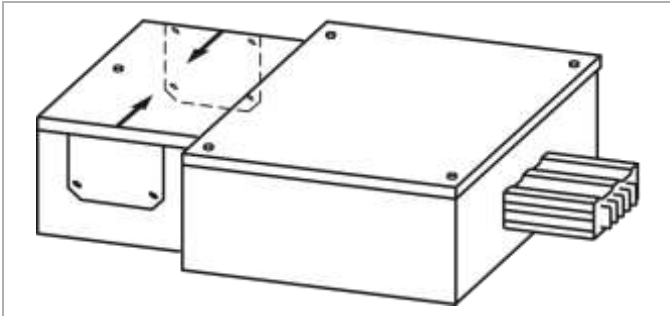
End-Einspeisekästen mit Kabelraum



- Bolzenanschluss (Bolzen im Lieferumfang enthalten)
- Lage PE veränderbar (durch Drehen des gesamten Schienenanschlussflanschs).
- Leitungseinführung für Mehrleiterkabel von zwei Seiten, mit Kabeltüllen (siehe Masszeichnungen)
- IP54

Bemessungsstrom I_{nA}	Bestellnummer	Gewicht ca.
160 A, 250 A, 400 A	KEM34S52Z0LMF	16,5 kg
630 A, 800 A, 1000 A	KEM39S52Z0LMF	19,9 kg

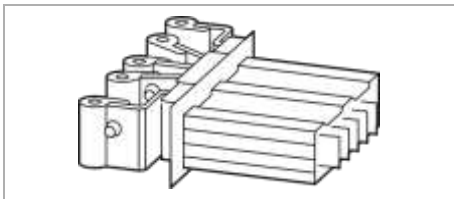
End-Einspeisekästen mit Kabelraum und Kabeleinführungsplatte



- Bolzenanschluss (Bolzen im Lieferumfang enthalten)
- Lage PE veränderbar (durch Drehen des gesamten Schienenanschlussflanschs).
- Leitungseinführung für Einleiterkabel von zwei Seiten
- Einleiter-Kabeleinführungsplatte ungebohrt
- IP54

Bemessungsstrom I_{nA}	Bestellnummer	Gewicht ca.
160 A, 250 A, 400 A	KEM34S53Z0LMF	16,5 kg
630 A, 800 A, 1000 A	KEM39S53Z0LMF	19,9 kg

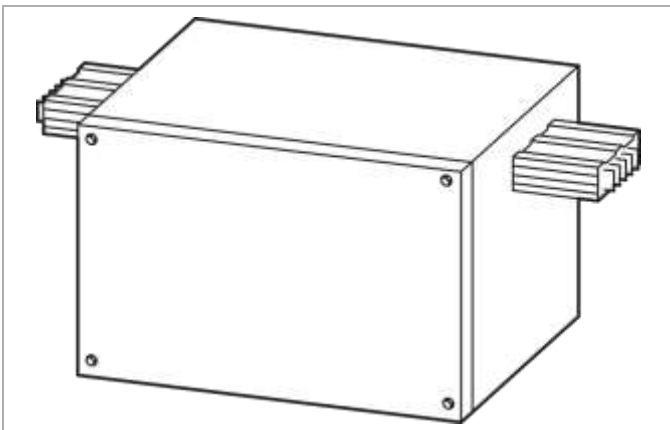
Verteilereinspeisung



- Bolzenanschluss (Bolzen im Lieferumfang enthalten)
- Lage PE veränderbar
- IP00

Bemessungsstrom I_{nA}	Bestellnummer	Gewicht ca.
160 A, 250 A	KEM32S03N1LMF	2,1 kg
160 A, 250 A, 400 A	KEM34S03N1LMF	3,5 kg
630 A, 800 A, 1000 A	KEM39S03N1LMF	4,7 kg

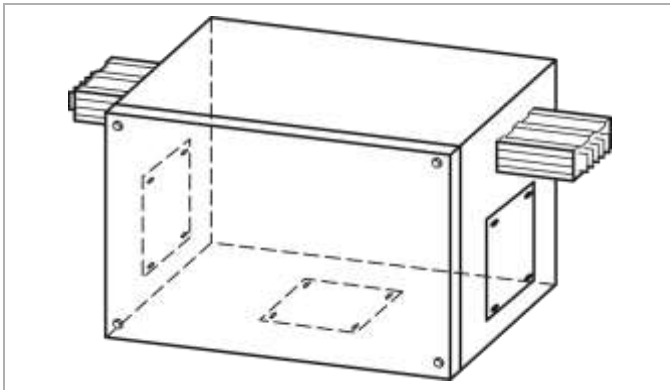
Mitten-Einspeisekästen



- Bolzenanschluss (Bolzen im Lieferumfang enthalten)
- Hochkantlage, Flachlage und Lage PE veränderbar (durch Drehen des gesamten Schienenanschlussflanschs)
- Leitungseinführung für Mehrleiterkabel von drei Seiten, mit Kabeltüllen (siehe Masszeichnungen)
- IP54

Bemessungsstrom I_{nA}	Bestellnummer	Gewicht ca.
160 A, 250 A, 400 A	KEM34S56Z0LMF	28,0 kg
630 A, 800 A, 1000 A	KEM39S56Z0LMF	47,0 kg

Mitten-Einspeisekästen mit Kabeleinführungsplatte

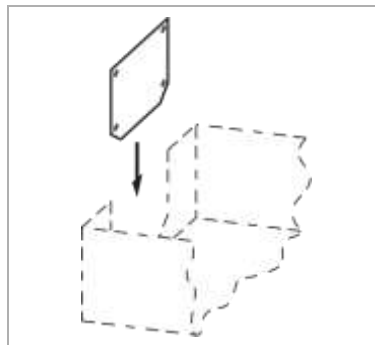


- Bolzenanschluss (Bolzen im Lieferumfang enthalten)
- Hochkantlage, Flachlage und Lage PE veränderbar (durch Drehen des gesamten Schienenanschlussflanschs)
- Leitungseinführung für Einleiterkabel von drei Seiten
- IP54

Bemessungsstrom I_{nA}	Bestellnummer	Gewicht ca.
160 A, 250 A, 400 A	KEM34S58Z0LMF	28,0 kg
630 A, 800 A, 1000 A	KEM39S58Z0LMF	47,0 kg

Kabeleinführungsplatten für Einleiter-Kabeleinführung

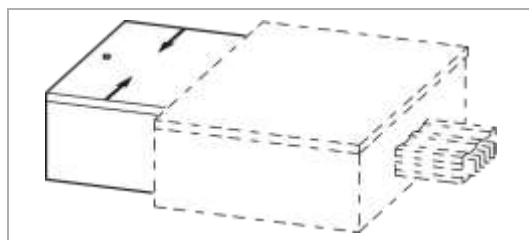
- passend für End-Einspeisekästen
- gebohrt
- Bohrschablone im Lieferumfang enthalten



Kabeleinführungsplatte für	Bemessungsstrom I_{nA}	Bestellnummer	Gewicht ca.
End-Einspeisung	250 A	KEM32S55R0LMF	0,3 kg
End-Einspeisung oder Kabelraum	400 A	KEM34S55R0LMF	0,5 kg
	1000 A	KEM39S55R0LMF	1,0 kg
Mitten-Einspeisung	400 A	KEM34S57R0LMF	0,5 kg
	1000 A	KEM39S57R0LMF	1,0 kg

Kabelraum für Mehrleiter-Kabeleinführung

- passend für End-Einspeisekästen
- Leitungseinführung für Mehrleiterkabel von 2 Seiten

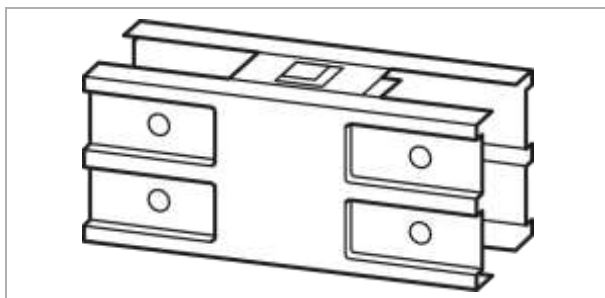


- IP54

Bemessungsstrom I_{nA}	Bestellnummer	Gewicht ca.
400 A	KEM34S59R0LMF	3,1 kg
1000 A	KEM39S59R0LMF	5,0 kg

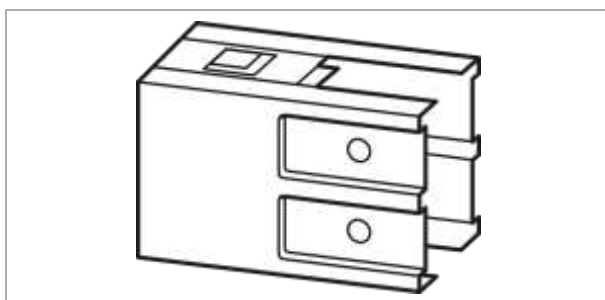
05.07 Zusatzausrüstung

Verbindungsblöcke



Bemessungsstrom I _{nA}	Bestellnummer	Gewicht ca.
160 A, 250 A, 400 A	KEM34S29R0LMF	3,5 kg
630 A, 800 A, 1000 A	KEM39S29R0LMF	6,5 kg

Endflansche

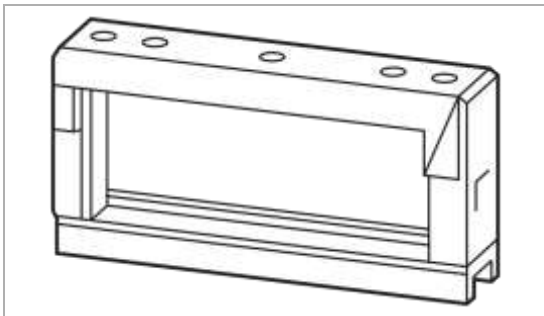


Bemessungsstrom I _{nA}	Bestellnummer	Gewicht ca.
160 A, 250 A, 400 A	KEM34S10R0LMF	1,0 kg
630 A, 800 A, 1000 A	KEM39S10R0LMF	1,3 kg

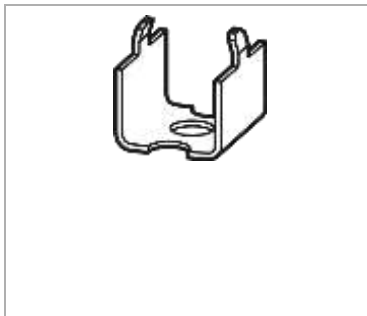
05.07.01 Zusatzrüstung zur Befestigung

Befestigungselemente für horizontale und vertikale Stränge

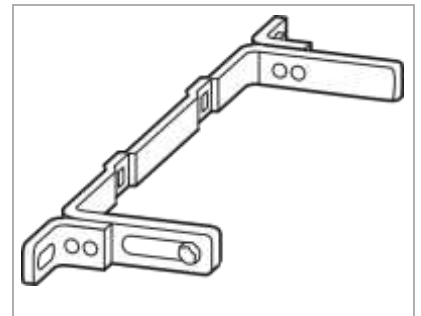
Anmerkung: Die folgenden Befestigungselemente sind nicht geeignet zur Gewichts-Abstützung von vertikalen Strängen. Dafür geeignete Befestigungselemente siehe nächstes Kapitel.



Befestigungsbügel für Stromschienen-Elemente, z. B. verwendbar für die horizontalen Einbaulagen Flachlage und Hochkantlage



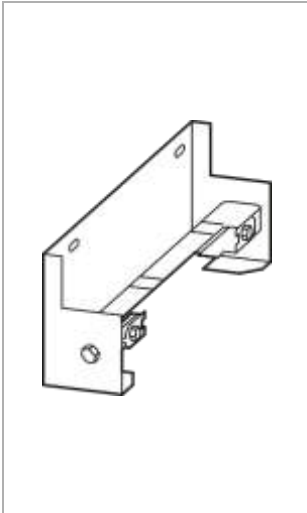
Distanzstück für 40 mm Abstand zwischen Wand und Befestigungsbügel (notwendig bei Einspeisekästen im Schienenstrang)



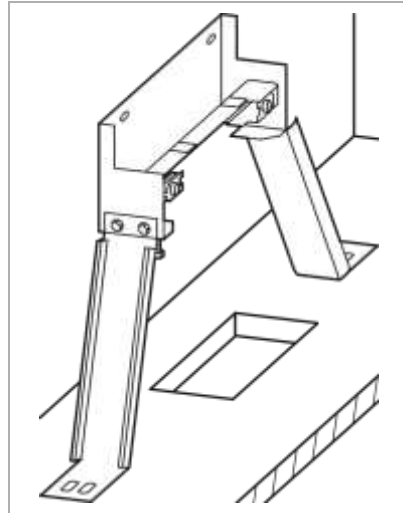
Distanzbügel für Wand- und Deckenbefestigung

Element	Verwendung	Bemessungsstrom I_{NA}	Bestellnummer	Gewicht ca.
Befestigungsbügel	<ul style="list-style-type: none"> – Abstützung bei beiden horizontalen Einbaulagen – in Verbindung mit Distanzbügel als Zwischenbefestigung bei vertikalen Strängen 	160 A, 250 A, 400 A	KEM34S20R0LMF	0,44 kg
		630 A, 800 A, 1000 A	KEM39S20R0LMF	0,54 kg
Distanzstück	<ul style="list-style-type: none"> – für 40 mm Abstand des Befestigungsbügels zur Befestigungsstelle – notwendig bei Einspeisekästen im Schienenstrang – passend für Befestigungsbügel (zwei pro Befestigungsbügel) 	160 A ... 1000 A	KEM31S21R0LMF	0,03 kg
Distanzbügel	<ul style="list-style-type: none"> – als Abstandshalter, passend für Befestigungsbügel – für Wand- und Deckenbefestigung 	160 A ... 1000 A	KEM31S64R0LMF	0,44 kg

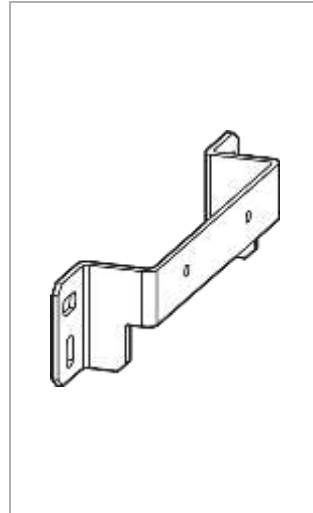
Befestigungselemente speziell für vertikale Stränge



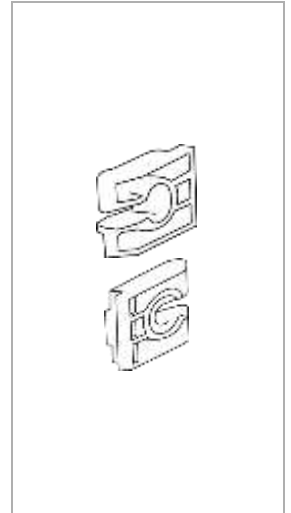
Wandbefestigung mit Gewichts-Abstützung
Wandabstand einstellbar



Für Deckendurchbrüche: Deckenbefestigung mit Gewichts-Abstützung



Befestigungsbügel für vertikale Wandbefestigung am Verbindungsblock



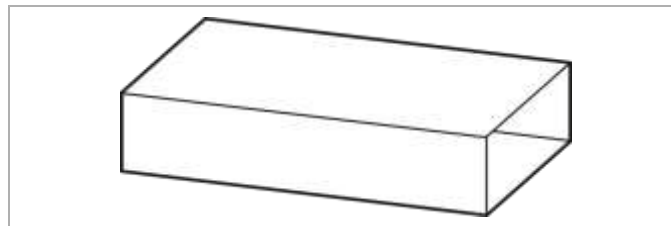
Befestigungselemente zur Klemmung auf Montageschienen

Element	Bemessungsstrom I_{nA}	Bestellnummer	Gewicht ca.
Wandbefestigung ^[1]	160 A ... 1000 A	KEM31S23R0LMF	1,6 kg
Deckenbefestigung (für Deckendurchbrüche)	160 A ... 1000 A	KEM31S24R0LMF	4,5 kg
Befestigungsbügel	160 A ... 1000 A	KEM31S26R0LMF	0,5 kg
Befestigungselemente zur Klemmung auf Montageschienen ^[2]	160 A ... 1000 A	KEM31S25R0LMF	0,5 kg

^[1] Immer als unterstes Wandbefestigungselement zu verwenden.

^[2] Z. B. Unistrut P1000; zwei pro Befestigungsstelle

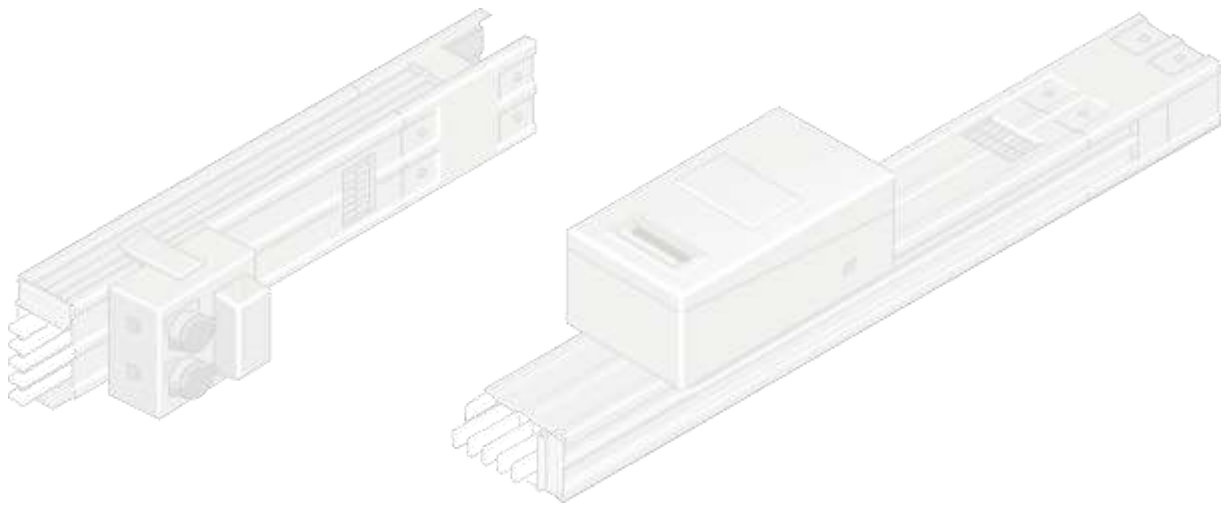
Sonstige Montageelemente



Durchführungsschutz

Element	Eigenschaften	Bemessungsstrom I_{nA}	Bestellnummer	Gewicht ca.
Durchführungsschutz	Schützt gerade Elemente vor mechanischer Beschädigung bei der Wanddurchführung bzw. Deckendurchführung	160 A, 250 A, 400 A	KEM34S27R0LMF	4,0 kg
		630 A, 800 A, 1000 A	KEM39S27R0LMF	4,0 kg

Abgangskästen und Zubehör



Sicherheitshinweise zu Abgangskästen	66
Abgangskästen - Typenschlüssel	66
Abgangskästen	69
Erweiterungskästen, Gehäuse aus Stahlblech	80
Abgangskästen Zubehör	81

06.01 Sicherheitshinweise zu Abgangskästen



Gefahr

Risiko von Stromschlägen bei fehlerhafter Installation

- Bei der Auswahl der Abgangskästen sind die jeweiligen Installationsrichtlinien hinsichtlich Personenschutz und Sachschutz zu beachten.



Achtung

Abgangskästen dürfen nicht zur Einspeisung in das Stromschienen-System genutzt werden.

- Verwenden Sie Abgangskästen nur zum Abgriff vom Stromschienen-System.



Achtung

- Beachten Sie die Abhängigkeit der Bemessungsstromwerte von der Lage der Abgangskästen (siehe Seite 141).

06.02 Abgangskästen - Typenschlüssel

Bestellnummer

K	E	B	7	n	n	a	n
---	---	---	---	---	---	---	---

Bedeutung

Mittlerer Stromstärkebereich = B

Für Abgangsstelle = 7

Leer = 3

Ausgerüstet für DIN-Module = 4

Unterbrochener Neutralleiter = 5

Direkter Neutralleiter = 7

I_N -Code (Bemessungsstrom I_N , siehe folgende Tabellen)

Geräte-Code (abhängig vom I_N -Code, siehe folgende Tabellen)

Standard / manuell = 1

Spezial = 2

Kodierung Bemessungsstrom

Bemessungsstrom I_N	I_N -Code	Baugröße(n) Abgangskasten
ohne Angabe	0	Erweiterungskasten
≤ 25 A	1	Größe 1
≤ 63 A	2	Größe 2, Größe 3
≤ 125 A	3	Größe 3, Größe 03
≤ 250 A	4	Größe 04
≤ 400 A	5	Größe 05
≤ 630 A	6	Größe 05

Kodierung Geräte

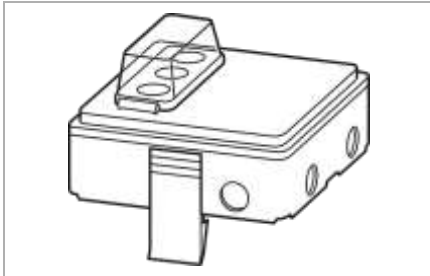
In-Code	Geräte-Code	Gerät(e) Beschreibung	Gerät(e) Typ	Steckdose(n)
0	A	Erweiterungskasten, nur kombinierbar mit Abgangskästen der Größen 2 / 3, frei bestückbar, für 9 Moduleinheiten, ohne Geräteeinbaueinheit	ohne	ohne
0	B	Erweiterungskasten, nur kombinierbar mit Abgangskästen der Größen 2 / 3, frei bestückbar, für 9 Moduleinheiten, mit Geräteeinbaueinheit	ohne	ohne
1	A	1 x Sicherungssockel D01, 3-polig, 16 A, 400 V	LD047	ohne
1	B	2 x Sicherungssockel D01, 1-polig, 16 A, 230 V	2 x LD042	2 x CEE, 3-polig
1	C	1 x Sicherungssockel D01, 3-polig, 16 A, 400 V	LD047	1 x CEE, 5-polig
1	D	1 x Leitungsschutzschalter, 3-polig, Charakteristik C	NCN316	ohne
1	E	1 x Leitungsschutzschalter, 4-polig, Charakteristik C	NCN416	2 x CEE, 3-polig
1	F	2 x Leitungsschutzschalter, 1-polig, Charakteristik B	2 x NBN116	1 x CEE, 5-polig
1	G	1 x Fehlerstrom-Leitungsschutzschalter, 30 mA, 1+N-polig, Auslösecharakteristik B	ADA516D	2 x Schuko
1	H	1 x Leitungsschutzschalter, 3-polig, Charakteristik C	NCN316	1 x CEE, 5-polig
1	J	3 x Leitungsschutzschalter, 1-polig, Charakteristik B	3 x NBN116	3 x Schuko
1	K	1 x Fehlerstrom-Leitungsschutzschalter, 30 mA, 1+N-polig, Auslösecharakteristik C	ADA566D	1 x CEE, 3-polig
1	M	frei bestückbar, für 4 Moduleinheiten, PV max. 13 W	ohne	ohne
1	S	Dichtungssset zur Erhöhung der Schutzart auf IP55		
2	A	1 x Sicherungssockel D02, 3-polig, 63 A, 400 V	LD046	ohne
2	B	1 x Sicherungssockel D02, 3-polig, 63 A, 400 V	LD046	1 x CEE, 5-polig
2	C	1 x Lasttrennschalter für Sicherungen D02, 3-polig	L73M	ohne
2 *	D	1 x Leitungsschutzschalter, 3-polig, Charakteristik C	NCN363	1 x CEE, 5-polig
2 *	E	1 x Leitungsschutzschalter, 4-polig, Charakteristik C	NCN463	1 x CEE, 5-polig
2	F	1 x Leitungsschutzschalter, 3-polig, Charakteristik C	NCN332	1 x CEE, 5-polig
2	G	1 x Leitungsschutzschalter, 3-polig, Charakteristik C 2 x Leitungsschutzschalter, 1-polig, Charakteristik C	1 x NCN316 2 x NCN116	1 x CEE, 5-polig 2 x Schuko
2	L	1 x Fehlerstrom-Leitungsschutzschalter, 30 mA, 4-polig, Auslösecharakteristik A	ADX466D	1 x CEE, 5-polig
2	M	frei bestückbar, für 9 Moduleinheiten, PV max. 22,5 W, mit integrierter Hutschiene	ohne	ohne
2	N	frei bestückbar, für 9 Moduleinheiten, PV max. 22,5 W, mit Geräteeinbaueinheit	ohne	ohne
2	S	Dichtungssset zur Erhöhung der Schutzart auf IP55		
3	A	1 x Lasttrennschalter mit Sicherungen NH00, 3-polig 1 x Drehantrieb	HFD312 HZC001	ohne
3	B	1 x Lasttrennschalter mit Sicherungen NH00, 4-polig 1 x Drehantrieb	HFD412 HZC001	ohne
3	C	1 x Kompaktleistungsschalter h3+, 40 kA, elektronischer Auslöser LSI, 3-polig 1 x Drehantrieb	HNS160JC HXS031H	ohne
3	D	1 x Kompaktleistungsschalter h3+, 40 kA, elektronischer Auslöser LSI, 4-polig 1 x Drehantrieb	HNS161JC HXS031H	ohne

In-Code	Geräte-Code	Gerät(e) Beschreibung	Gerät(e) Typ	Steckdose(n)
3	E	1 x Sicherungsunterteil für Sicherungen NH00, 3-polig	3NH4 030	ohne
3	F	1 x Leitungsschutzschalter, 3-polig, Charakteristik C	HMC399	ohne
3	G	1 x Leitungsschutzschalter, 4-polig, Charakteristik C	HMC499	ohne
3	M	frei bestückbar, für 9 Moduleinheiten, PV max. 40 W, mit 2 Geräteeinbaueinheiten	ohne	ohne
3	N	frei bestückbar, für 9 Moduleinheiten, PV max. 40 W, mit Geräteeinbaueinheit	ohne	ohne
3	P	frei bestückbar, für 9 Moduleinheiten, PV max. 40 W, mit Montageplatte	ohne	ohne
3	R	Dichtungssset für Abgangskästen mit Deckeltrenner zur Erhöhung der Schutzart auf IP55		
3	S	Dichtungssset für Abgangskästen ohne Deckeltrenner zur Erhöhung der Schutzart auf IP55		
4	A	1 x Lasttrennschalter mit Sicherung NH1, 3-polig 1 x Drehantrieb	HFD325 HZC001	ohne
4	B	1 x Lasttrennschalter mit Sicherung NH1, 4-polig 1 x Drehantrieb	HFD425 HZC001	ohne
4	C	1 x Kompaktleistungsschalter h3+, 40 kA, elektronischer Auslöser LSI, 3-polig 1 x Drehantrieb	HNT250JR HXT031H	ohne
4	D	1 x Kompaktleistungsschalter h3+, 40 kA, elektronischer Auslöser LSI, 4-polig 1 x Drehantrieb	HNT251JR HXT031H	ohne
4	M	vorbereitet für den Einbau eines Kompaktleistungsschalters h3+, max 250 A, 3-polig	ohne	ohne
4	N	vorbereitet für den Einbau eines Kompaktleistungsschalters h3+, max 250 A, 4-polig	ohne	ohne
4	P	frei bestückbar, max. 250 A	ohne	ohne
4	S	Dichtungssset zur Erhöhung der Schutzart auf IP55		
5	A	1 x Lasttrennschalter mit Sicherung NH2, 3-polig 1 x Drehantrieb	HFD340 HZC002	ohne
5	B	1 x Lasttrennschalter mit Sicherung NH2, 4-polig 1 x Drehantrieb	HFD440 HZC002	ohne
5	C	1 x Kompaktleistungsschalter h3+, 40 kA, elektronischer Auslöser LSI, 3-polig 1 x Drehantrieb	HNW400JR HXW031H	ohne
5	D	1 x Kompaktleistungsschalter h3+, 40 kA, elektronischer Auslöser LSI, 4-polig 1 x Drehantrieb	HNW401JR HXW031H	ohne
5	M	vorbereitet für den Einbau eines Kompaktleistungsschalters h3+, max 400 A, 3-polig	ohne	ohne
5	N	vorbereitet für den Einbau eines Kompaktleistungsschalters h3+, max 400 A, 4-polig	ohne	ohne
5	P	frei bestückbar, max. 400 A	ohne	ohne
5	S	Dichtungssset zur Erhöhung der Schutzart auf IP55		
6	C	1 x Kompaktleistungsschalter h3+, 40 kA, elektronischer Auslöser LSI, 3-polig 1 x Drehantrieb	HNW630JR HXE031H	ohne
6	D	1 x Kompaktleistungsschalter h3+, 40 kA, elektronischer Auslöser LSI, 4-polig 1 x Drehantrieb	HNW631JR HXE031H	ohne

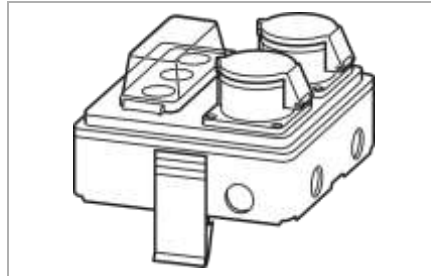
06.03 Abgangskästen

06.03.01 Abgangskästen Größe 1, Gehäuse aus Kunststoff

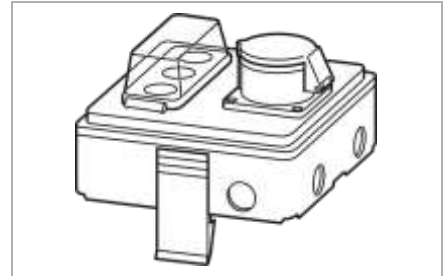
Abgangskästen Größe 1, mit Sicherungssockel



Abgangskasten ohne Steckdose



Abgangskasten mit 2 CEE-Steckdosen, 3-polig



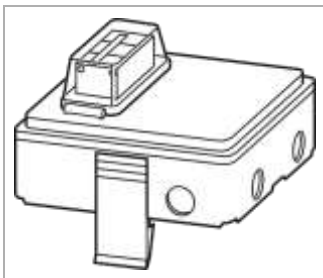
Abgangskasten mit 1 CEE-Steckdose, 5-polig

Sicherungssockel Typ	Eigenschaften (jeweils)	Bemessungsbetriebsspannung U _e	Steckdosen	Bestellnummer
1 x LD047	D01, 3-polig	400 V	ohne	KEB771A1 ^[1] ^[2]
2 x LD042	D01, 1-polig	230 V	2 x CEE, 3-polig	KEB771B1 ^[2]
1 x LD047	D01, 3-polig	400 V	1 x CEE, 5-polig	KEB771C1 ^[2]

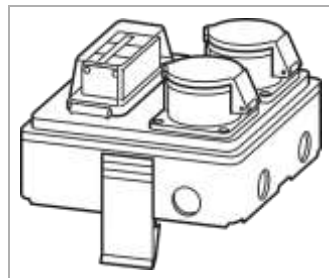
^[1] Kabeltülle M25 ist im Lieferumfang enthalten. Kabelverschraubungen aus Kunststoff mit Zugentlastung verwenden (nicht im Lieferumfang enthalten).

^[2] Passschrauben, Sicherungseinsätze und Schraubkappen sind im Lieferumfang nicht enthalten.

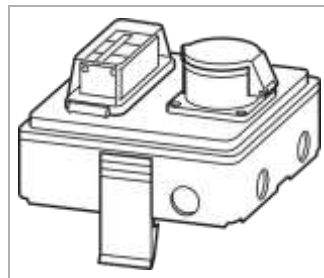
Abgangskästen Größe 1, mit Leitungsschutzschalter



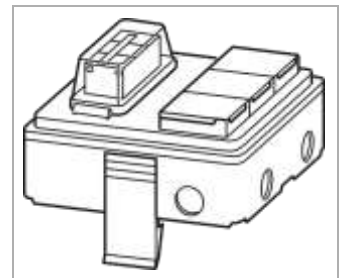
Abgangskasten ohne Steckdose



Abgangskasten mit 2 CEE-Steckdosen, 3-polig



Abgangskasten mit 1 CEE-Steckdose, 5-polig

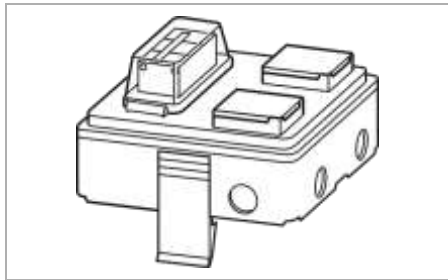


Abgangskasten mit 3 Schuko-Steckdosen

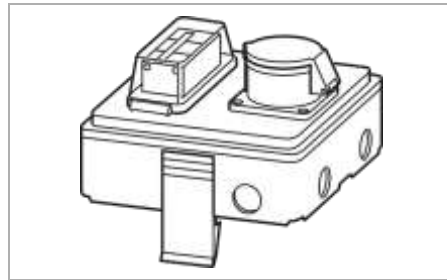
Leitungsschutzschalter Typ	Eigenschaften (jeweils)	Bemessungsbetriebsspannung U _e	Steckdosen	Bestellnummer
1 x NCN316	3-polig, Charakteristik C	400 V	ohne	KEB771D1 ^[1]
1 x NCN416	4-polig, Charakteristik C	400 V	ohne	KEB771E1 ^[1]
2 x NBN116	1-polig, Charakteristik B	230 V	2 x CEE, 3-polig	KEB771F1
1 x NCN316	3-polig, Charakteristik C	400 V	1 x CEE, 5-polig	KEB771H1
3 x NBN116	1-polig, Charakteristik B	230 V	3 x Schuko	KEB771J1

^[1] Kabeltülle M25 ist im Lieferumfang enthalten. Kabelverschraubungen aus Kunststoff mit Zugentlastung verwenden (nicht im Lieferumfang enthalten).

Abgangskästen Größe 1, mit Fehlerstrom-Leitungsschutzschalter



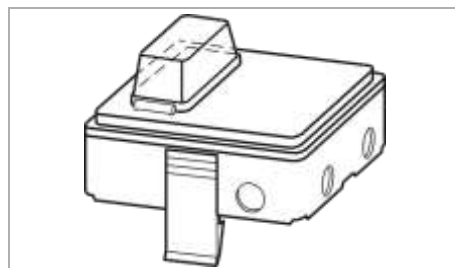
Abgangskasten mit 2 Schuko-Steckdosen



Abgangskasten mit 1 CEE-Steckdose, 3-polig

Fehlerstrom-Leitungsschutzschalter Typ	Eigenschaften (jeweils)	Bemessungsbetriebsspannung U_e	Steckdosen	Bestellnummer
1 x ADA516D	30 mA, 1+N-polig, Auslösecharakteristik B	230 V	2 x Schuko	KEB771G1
1 x ADA566D	30 mA, 1+N-polig, Auslösecharakteristik C	230 V	1 x CEE, 3-polig	KEB771K1

Abgangskasten Größe 1, frei bestückbar



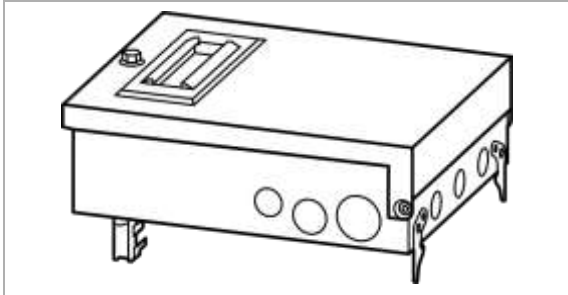
Abgangskasten frei bestückbar

Einbauplatz	Eigenschaften	Bemessungsbetriebsspannung U_e	Steckdosen	Bestellnummer
für 4 Moduleinheiten	PV max. 13 W	400 V	ohne	KEB741M1 ^[1]

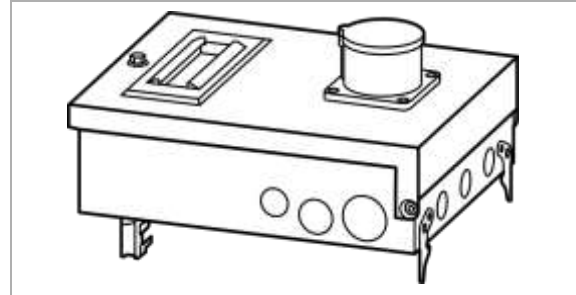
^[1] Kabeltülle M25 ist im Lieferumfang enthalten. Kabelverschraubungen aus Kunststoff mit Zugentlastung verwenden (nicht im Lieferumfang enthalten).

06.03.02 Abgangskästen Größe 2, Gehäuse aus Stahlblech, mit Deckeltrenner

Abgangskästen Größe 2, mit Sicherungssockel



Abgangskasten ohne Steckdose



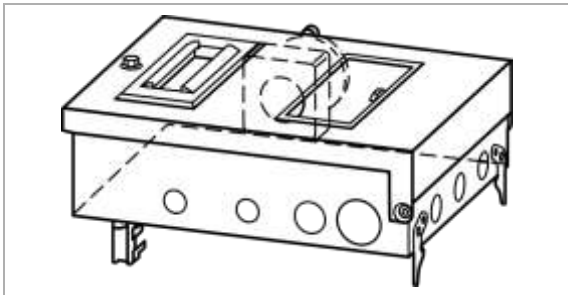
Abgangskasten mit 1 CEE-Steckdose, 5-polig

Sicherungssockel Typ	Eigenschaften	Bemessungsbetriebsspannung U _e	Steckdosen	Bestellnummer
1 x LD046	D02, 3-polig	400 V	ohne	KEB772A1 ^[1] ^[2]
1 x LD046	D02, 3-polig	400 V	1 x CEE, 5-polig	KEB772B1 ^[2]

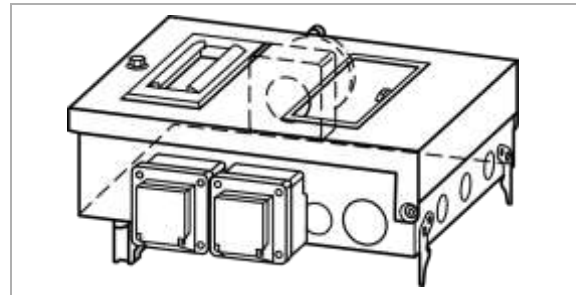
^[1] Kabeltülle M25 ist im Lieferumfang enthalten. Kabelverschraubungen aus Kunststoff mit Zugentlastung verwenden (nicht im Lieferumfang enthalten).

^[2] Passschrauben, Sicherungseinsätze und Schraubkappen sind im Lieferumfang nicht enthalten.

Abgangskästen Größe 2, mit Leitungsschutzschalter und Klarsichtklappe



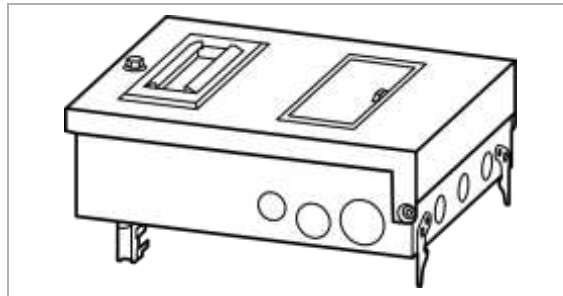
Abgangskasten mit 1 CEE-Steckdose, 5-polig



Abgangskasten mit 1 CEE-Steckdose, 5-polig und 2 Schuko-Steckdosen

Leitungsschutzschalter Typ	Eigenschaften (jeweils)	Bemessungsbetriebsspannung U _e	Steckdosen	Bestellnummer
1 x NCN332	3-polig, Charakteristik C	400 V	1 x CEE, 5-polig	KEB772F1
1 x NCN316	3-polig, Charakteristik C	400 V	1 x CEE, 5-polig	KEB772G1
2 x NCN116	1-polig, Charakteristik C		2 x Schuko	

Abgangskästen Größe 2, mit Lasttrennschalter und Klarsichtklappe



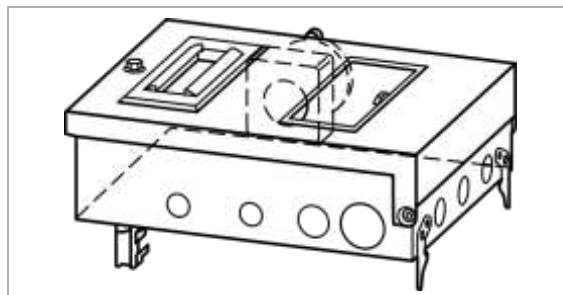
Abgangskasten ohne Steckdose

Lasttrennschalter Typ	Eigenschaften	Bemessungsbetriebsspannung U_e	Steckdosen	Bestellnummer
L73M	für Sicherungen D02, 3-polig	400 V	ohne	KEB772C1 ^[1] ^[2]

^[1] Kabeltülle M25 ist im Lieferumfang enthalten. Kabelverschraubungen aus Kunststoff mit Zugentlastung verwenden (nicht im Lieferumfang enthalten).

^[2] Passschrauben, Sicherungseinsätze und Schraubkappen sind im Lieferumfang nicht enthalten.

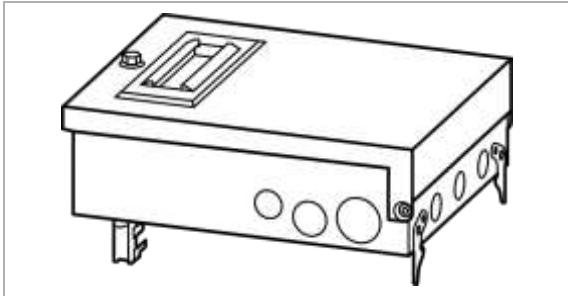
Abgangskästen Größe 2, mit Fehlerstrom-Leitungsschutzschalter und Klarsichtklappe



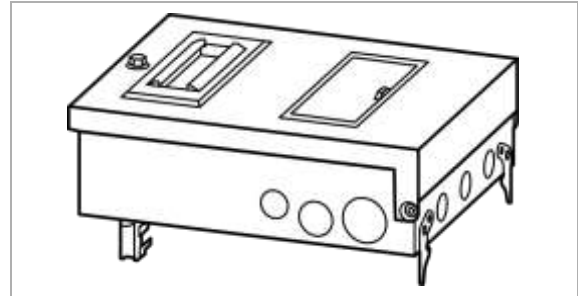
Abgangskasten mit 1 CEE-Steckdose, 5-polig

Fehlerstrom-Leitungsschutzschalter Typ	Eigenschaften	Bemessungsbetriebsspannung U_e	Steckdosen	Bestellnummer
ADX466D	30 mA, 4-polig, Auslösecharakteristik A	400 V	1 x CEE, 5-polig	KEB772L1

Abgangskästen Größe 2, frei bestückbar



Abgangskasten frei bestückbar, mit integrierter Hutschiene

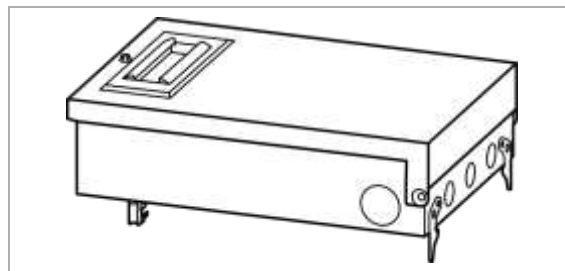


Abgangskasten frei bestückbar, mit Geräteeinbaueinheit (mit Klarsichtklappe)

Einbauplatz	Eigenschaften	Bemessungsbetriebsspannung U_e	Steckdosen	Bestellnummer
für 9 Moduleinheiten	PV max. 22,5 W, mit integrierter Hutschiene	690 V	ohne	KEB742M1
für 9 Moduleinheiten	PV max. 22,5 W, mit Geräteeinbaueinheit (mit Klarsichtklappe)	690 V	ohne	KEB742N1

06.03.03 Abgangskästen Größe 3, Gehäuse aus Stahlblech, mit Deckeltrenner

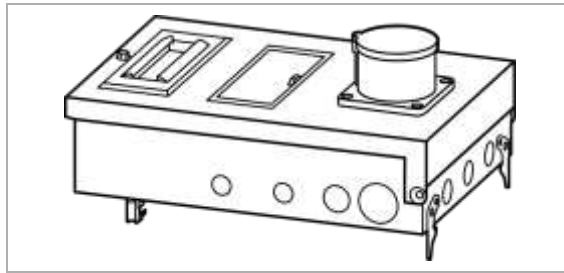
Abgangskästen Größe 3, mit Sicherungsunterteil



Abgangskasten mit Sicherungsunterteil

Sicherungsunterteil Typ	Eigenschaften	Bemessungsbetriebsspannung U_e	Steckdosen	Bestellnummer
3NH4 030	für Sicherungen NH00, 3-polig	690 V	ohne	KEB773E1

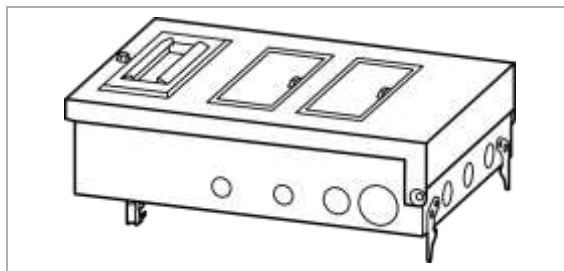
Abgangskästen Größe 3, mit Leitungsschutzschalter und Klarsichtklappe



Abgangskasten mit 1 CEE-Steckdose, 5-polig

Leitungsschutzschalter Typ	Eigenschaften	Bemessungsbetriebsspannung U_n	Steckdosen	Bestellnummer
NCN363	3-polig, Charakteristik C	400 V	1 x CEE, 5-polig	KEB772D1
NCN463	4-polig, Charakteristik C	400 V	1 x CEE, 5-polig	KEB772E1

Abgangskasten Größe 3, frei bestückbar, mit Klarsichtklappen

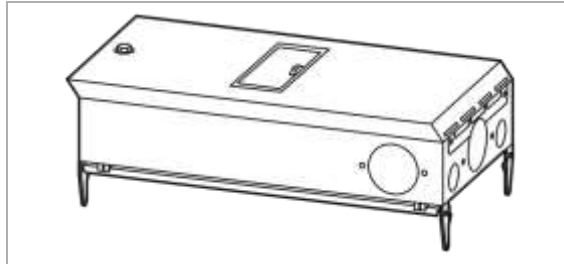


Abgangskasten frei bestückbar, mit 2 Geräteeinbaueinheiten (mit Klarsichtklappen)

Einbauplatz	Eigenschaften	Bemessungsbetriebsspannung U_n	Steckdosen	Bestellnummer
für 9 Moduleinheiten	PV max. 40 W, mit 2 Geräteeinbaueinheiten (mit Klarsichtklappen)	690 V	ohne	KEB743M1

06.03.04 Abgangskästen Größe 03, Gehäuse aus Stahlblech, ohne Deckeltrenner

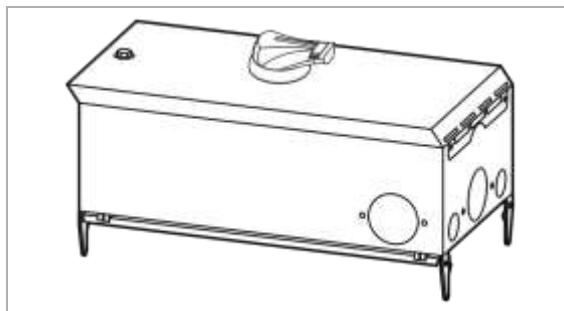
Abgangskästen Größe 03, mit Leitungsschutzschalter und Klarsichtklappe



Abgangskasten mit Leitungsschutzschalter

Leitungsschutzschalter Typ	Eigenschaften	Bemessungsbetriebsspannung U_e	Bestellnummer
HMC399	3-polig, Charakteristik C	400 V	KEB773F1
HMC499	4-polig, Charakteristik C	400 V	KEB753G1

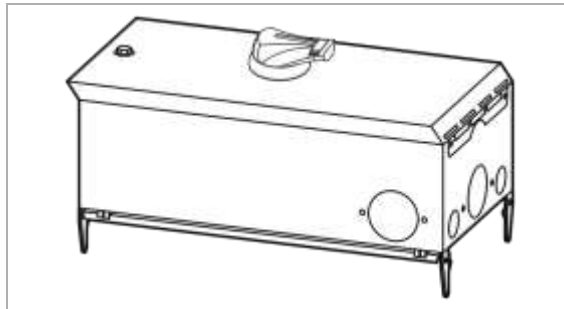
Abgangskästen Größe 03, mit Lasttrennschalter



Abgangskasten mit Lasttrennschalter und Drehantrieb

Lasttrennschalter Typ	Eigenschaften	Bemessungsbetriebsspannung U_e	Bestellnummer
HFD312	mit Sicherungen NH00, 3-polig Drehantrieb HZC001	400 V	KEB773A1
HFD412	mit Sicherungen NH00, 4-polig Drehantrieb HZC001	400 V	KEB773B1

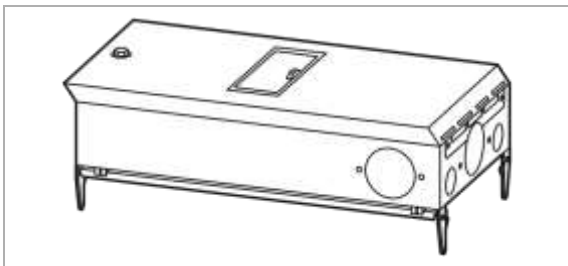
Abgangskästen Größe 03, mit Kompaktleistungsschalter h3+



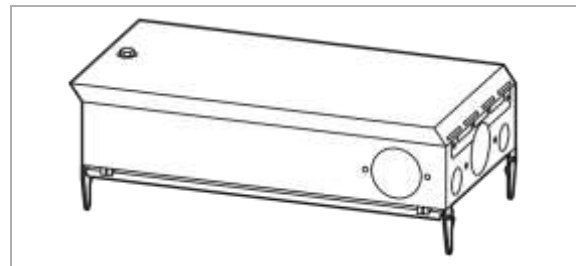
Abgangskasten mit Kompaktleistungsschalter h3+ und Drehantrieb

Kompaktleistungsschalter Typ	Eigenschaften	Bemessungsbetriebsspannung U _e	Bestellnummer
HNS160JC	40 kA, elektronischer Auslöser LSI, 3-polig Drehantrieb HXS031H	400 V	KEB773C1
HNS161JC	40 kA, elektronischer Auslöser LSI, 4-polig Drehantrieb HXS031H	400 V	KEB753D1

Abgangskasten Größe 03, frei bestückbar



Abgangskasten frei bestückbar, mit Geräteeinbaueinheit (mit Klarsichtklappe)



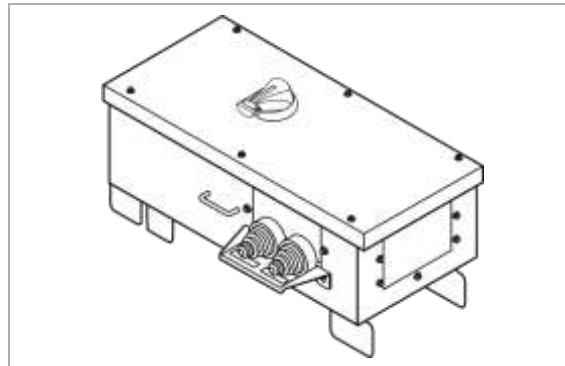
Abgangskasten frei bestückbar, mit Montageplatte

Einbauplatz	Eigenschaften	Bemessungsbetriebsspannung U _e	Bestellnummer
für 9 Moduleinheiten	PV max. 40 W, mit Geräteeinbaueinheit (mit Klarsichtklappe)	690 V	KEB733N1
für 9 Moduleinheiten	PV max. 40 W, mit Montageplatte	690 V	KEB733P1

06.03.05 Abgangskästen Größe 04, Gehäuse aus Stahlblech, ohne Deckeltrenner

Abgangskästen Größe 04, mit Lasttrennschalter

– Lieferung mit Montageplatte (siehe Masszeichnungen).

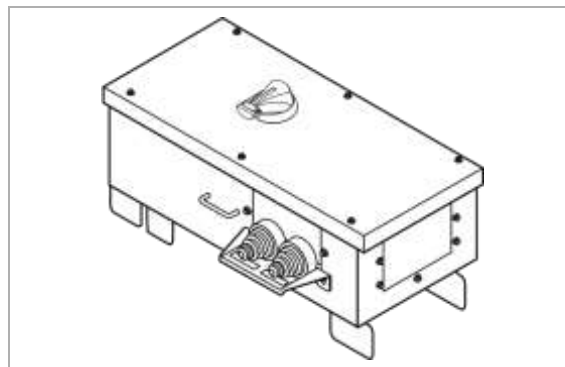


Abgangskasten mit Lasttrennschalter und Drehantrieb

Lasttrennschalter Typ	Eigenschaften	Bemessungsbetriebsspannung U_e	Bestellnummer
HFD325	mit Sicherung NH1, 3-polig Drehantrieb HZC001	400 V	KEB774A1
HFD425	mit Sicherung NH1, 4-polig Drehantrieb HZC001	400 V	KEB754B1

Abgangskästen Größe 04, mit Kompaktleistungsschalter h3+

– Lieferung mit Montageplatte (siehe Masszeichnungen).

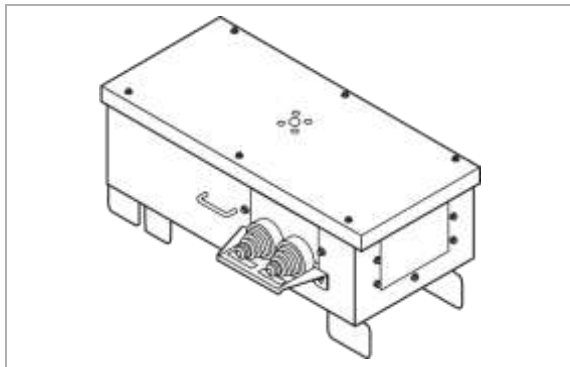


Abgangskasten mit Kompaktleistungsschalter h3+ und Drehantrieb

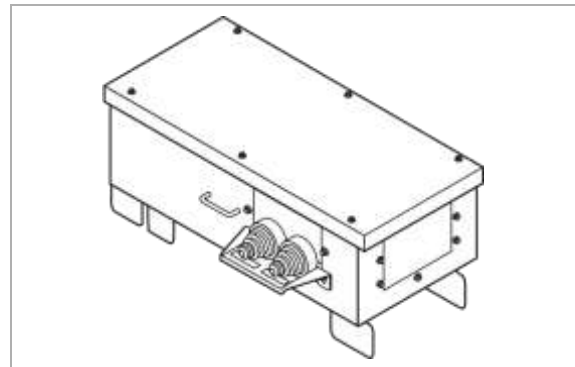
Kompaktleistungsschalter Typ	Eigenschaften	Bemessungsbetriebsspannung U_e	Bestellnummer
HNT250JR	40 kA, elektronischer Auslöser LSI, 3-polig Drehantrieb HXT031H	400 V	KEB774C1
HNT251JR	40 kA, elektronischer Auslöser LSI, 4-polig Drehantrieb HXT031H	400 V	KEB754D1

Abgangskasten Größe 04, vorbereitet für Geräteeinbau

- Lieferung mit Montageplatte (siehe Masszeichnungen).



Abgangskasten vorbereitet für den Einbau eines Kompaktleistungsschalters h3+ (mit Bohrungen für die Achse und die Befestigungsschrauben eines Drehantriebs)



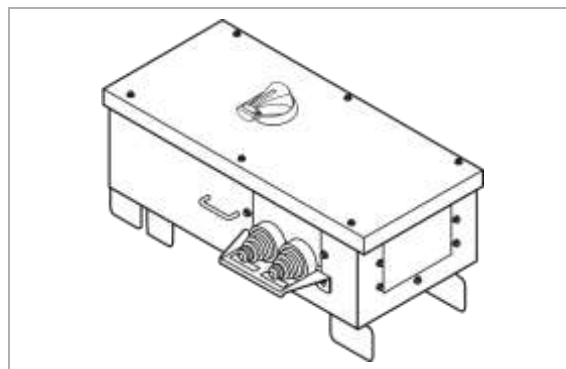
Abgangskasten frei bestückbar

Vorbereitung für	Eigenschaften	Bemessungsbetriebsspannung U_e	Bestellnummer
Kompaktleistungsschalter h3+	max 250 A, 3-polig	400 V	KEB734M1
Kompaktleistungsschalter h3+	max 250 A, 4-polig	400 V	KEB734N1
frei bestückbar mit Geräten	max 250 A	400 V	KEB734P1

06.03.06 Abgangskästen Größe 05, Gehäuse aus Stahlblech, ohne Deckeltrenner

Abgangskästen Größe 05, mit Lasttrennschalter

- Lieferung mit Montageplatte (siehe Masszeichnungen).
- Nur auf Stromschienen-Elemente mit zweireihigen Abgangsstellen (ab 630 A) aufsteckbar.

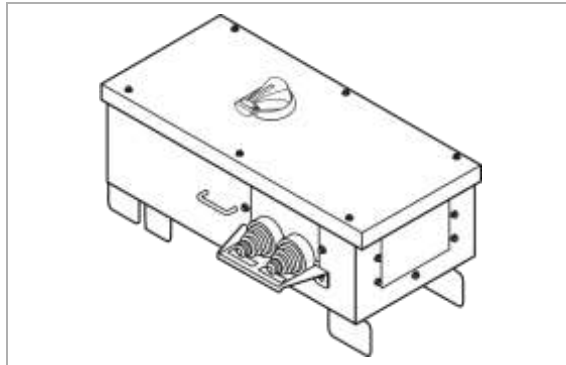


Abgangskasten mit Lasttrennschalter und Drehantrieb

Lasttrennschalter Typ	Eigenschaften	Bemessungsbetriebsspannung U_e	Bestellnummer
HFD340	mit Sicherung NH2, 3-polig Drehantrieb HZC002	400 V	KEB775A1
HFD440	mit Sicherung NH2, 4-polig Drehantrieb HZC002	400 V	KEB755B1

Abgangskästen Größe 05, mit Kompaktleistungsschalter h3+

- Lieferung mit Montageplatte (siehe Masszeichnungen).
- Nur auf Stromschienen-Elemente mit zweireihigen Abgangsstellen (ab 630 A) aufsteckbar.

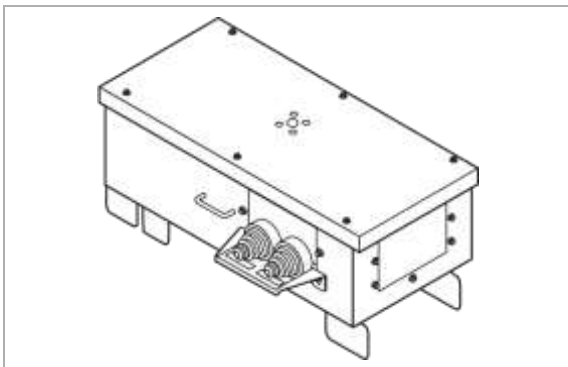


Abgangskasten mit Kompaktleistungsschalter h3+ und Drehantrieb

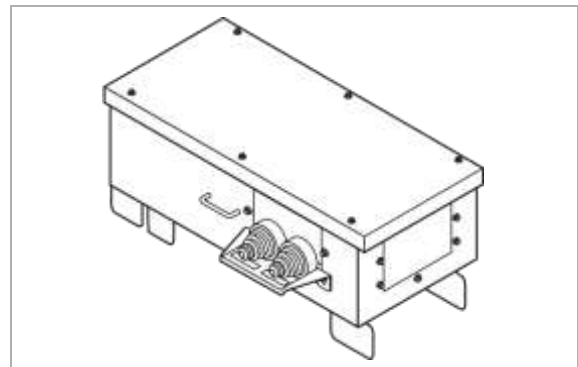
Kompaktleistungsschalter Typ	Eigenschaften	Bemessungsbetriebsspannung U _e	Bestellnummer
HNW400JR	40 kA, elektronischer Auslöser LSI, 3-polig Drehantrieb HXW031H	400 V	KEB775C1
HNW401JR	40 kA, elektronischer Auslöser LSI, 4-polig Drehantrieb HXW031H	400 V	KEB755D1
HNW630JR	40 kA, elektronischer Auslöser LSI, 3-polig Drehantrieb HXE031H	400 V	KEB776C1
HNW631JR	40 kA, elektronischer Auslöser LSI, 4-polig Drehantrieb HXE031H	400 V	KEB756D1

Abgangskasten Größe 05, vorbereitet für Geräteeinbau

- Lieferung mit Montageplatte (siehe Masszeichnungen).
- Nur auf Stromschienen-Elemente mit zweireihigen Abgangsstellen (ab 630 A) aufsteckbar.



Abgangskasten vorbereitet für den Einbau eines Kompaktleistungsschalters h3+

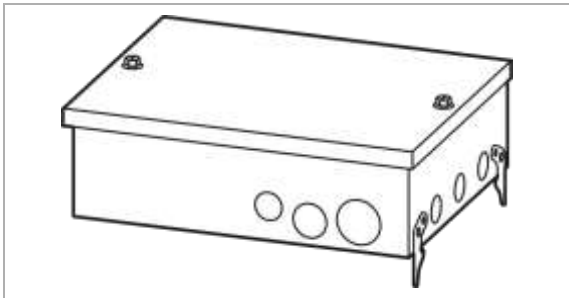


Abgangskasten frei bestückbar

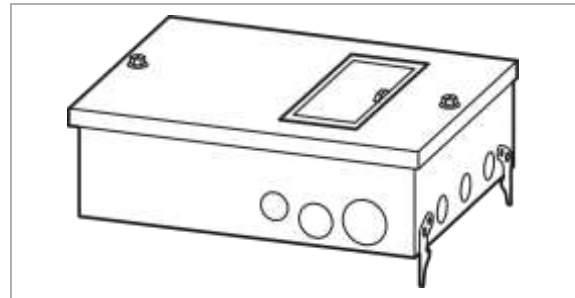
Vorbereitung für	Eigenschaften	Bemessungsbetriebsspannung U _e	Bestellnummer
Kompaktleistungsschalter h3+	max 400 A, 3-polig	400 V	KEB735M1
Kompaktleistungsschalter h3+	max 400 A, 4-polig	400 V	KEB735N1
frei bestückbar mit Geräten	max 400 A	400 V	KEB735P1

06.04 Erweiterungskästen, Gehäuse aus Stahlblech

Erweiterungskästen, frei bestückbar, nur kombinierbar mit Abgangskästen der Größen 2 / 3 / 03



Erweiterungskasten ohne Geräteeinbaueinheit



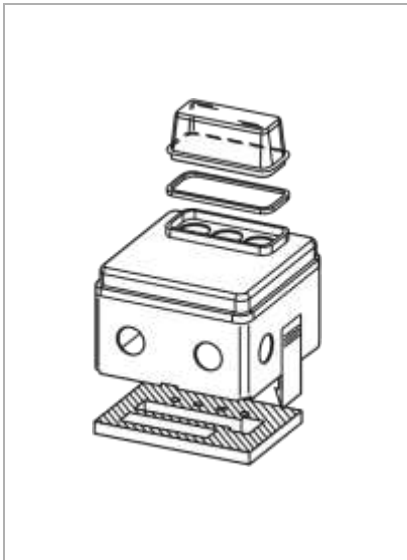
Erweiterungskasten mit Geräteeinbaueinheit (mit Klarsichtklappe)

Einbauplatz	Eigenschaften	Bemessungsbetriebs- spannung U_e	Verwendung für	Bestellnummer
für 9 Moduleinheiten, integrierte Hutschiene	PV max. 30 W, ohne Geräteeinbaueinheit (ohne Klarsichtklappe)	400 V	<ul style="list-style-type: none"> - Überspannungsschutz - Fernsteuerung / - Fernschaltung - Intelligenz - Sicherungssockel - Leitungsschutzschalter 	KEB740A1
für 9 Moduleinheiten, integrierte Hutschiene	PV max. 30 W, mit Geräteeinbaueinheit (mit Klarsichtklappe)	400 V	<ul style="list-style-type: none"> - Fernsteuerung / Fern- schaltung - Intelligenz - Leitungsschutzschalter - Energiezähler 	KEB740B1

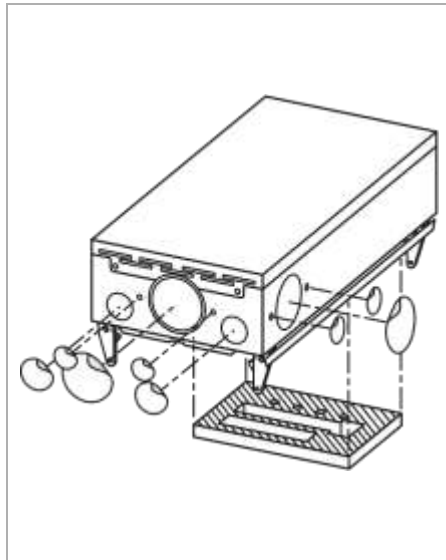
06.05 Abgangskästen Zubehör

Dichtungssets für Abgangskästen zur Erhöhung der Schutzart auf IP55

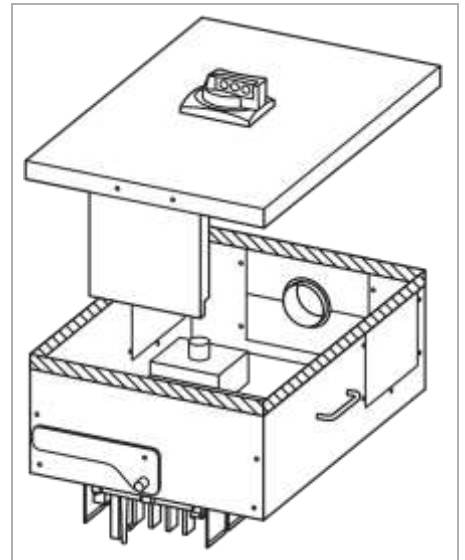
Abgangskästen ohne Klarsichtklappe können von Schutzart IP54 auf Schutzart IP55 aufgerüstet werden.



Dichtungsset für Abgangskästen Größe 1



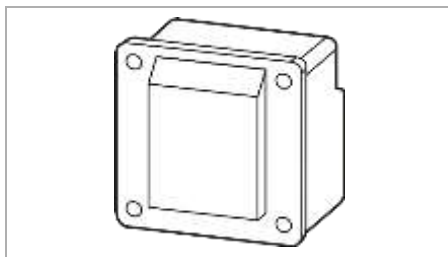
Dichtungsset für Abgangskästen der Größen 2, 3 und 03



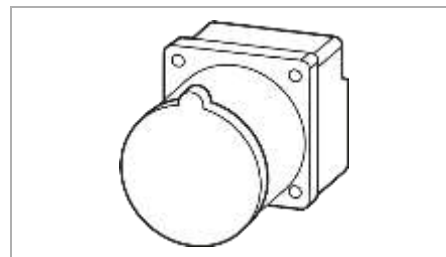
Dichtungsset für Abgangskästen der Größen 04 und 05

Abgangskasten Größe	Dichtungsset Bestellnummer	Gewicht
1	KEB731S1	0,03 kg
2	KEB732S1	0,07 kg
3	KEB733R1	0,07 kg
03	KEB733S1	0,04 kg
04	KEB734S1	0,05 kg
05	KEB735S1	0,07 kg

Steckdosen für Abgangskästen und Erweiterungskästen



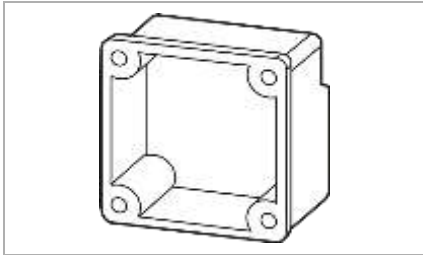
Schuko-Steckdose



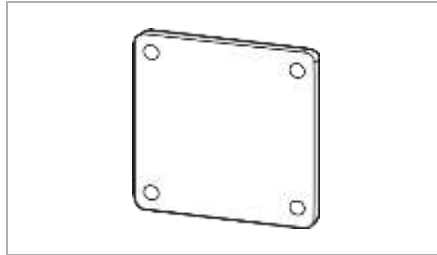
CEE-Steckdose

Steckdose Typ	Eigenschaften	Bestellnummer	Gewicht
Schuko-Steckdose	16 A, 3-polig	KEM31S90R0LMF	0,28 kg
CEE-Steckdose	16 A, 3-polig	KEM31S91R0LMF	0,26 kg
	16 A, 5-polig	KEM31S92R0LMF	0,31 kg
	32 A, 5-polig	KEM31S93R0LMF	0,35 kg

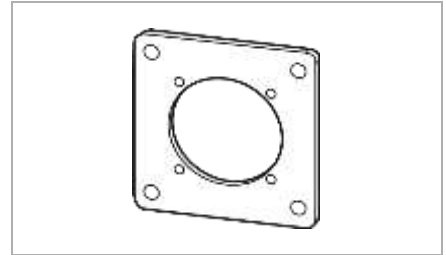
Adaptergehäuse für Steckdosen



Adaptergehäuse für Steckdosen



Adapterplatte für Adaptergehäuse, für individuellen Steckdosenausschnitt



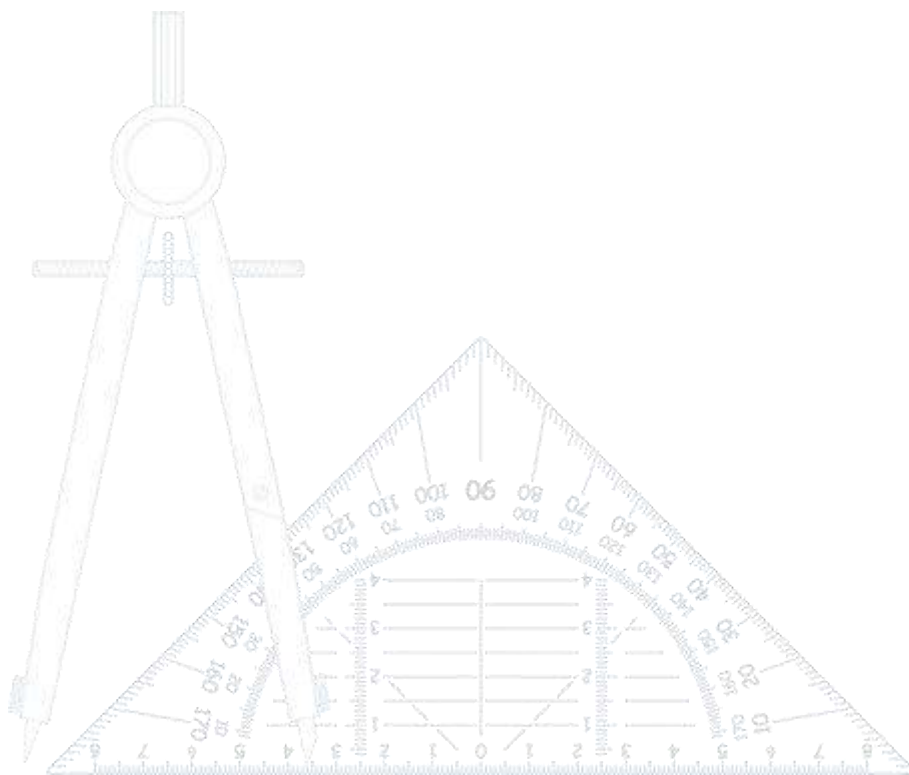
Adapterplatte für Adaptergehäuse, mit Steckdosenausschnitt \varnothing 44 mm

Artikel	Eigenschaften	Bestellnummer	Gewicht
Adaptergehäuse	mit Befestigungssatz	KEM31S65R0LMF	0,15 kg
Adapterplatte	für individuellen Steckdosenausschnitt	KEM31S66R0LMF	0,09 kg
	mit Steckdosenausschnitt \varnothing 44 mm	KEM31S67R0LMF	0,06 kg

Abgangskasten-Sonderflansche für Schweden

Sonderflansch Typ	Für Abgangskasten der Größe	Bestellnummer
FL13	04	KEB734V1
FL21	05	KEB736W1

Projektierung



Grundsätzliches zur Projektierung	86
Trassenplanung	88
Festlegung der Bezugsmaße bei der Projektierung	94
Schutzfunktionen	95
Temperaturverhalten der unibar M-Systeme	97
Spannungsfall	97
Projektierungsbeispiele	98
Funktionserhalt	104
Magnetische Felder	105
Sprinklerprüfung	106
Masszeichnungen	107

07.01 Grundsätzliches zur Projektierung

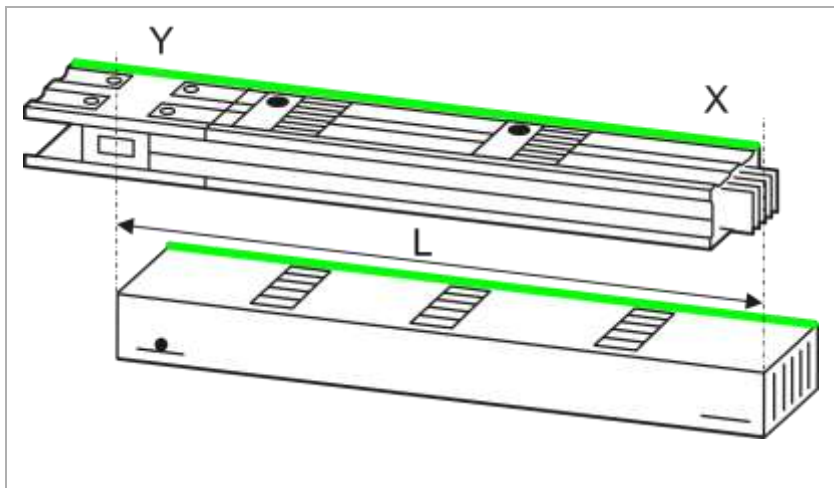
Projektierungssymbole und Projektierungslänge

Zur Vereinfachung der Projektierung von unibar M-Anlagen sind Projektierungssymbole definiert. Durch diese Symbole sind in der Projektierungszeichnung folgende Eigenschaften definiert:

- Einbaulage des Bauteils
- Phasenlage
- Offenes Schienenende (Seite ohne Verbindungsblock)
- Seite mit dem Verbindungsblock
- Lage des Verbindungsblock-Deckels
- Lage der Einbolzenklemme des Verbindungsblocks (auf der Seite der N-Schiene, also gegenüber der PE-Schiene)

Für alle Schienenstrangbauteile (Einspeisungen, gerade Schienen-Elemente und Richtungsänderungen) gelten folgende Festlegungen.

- Die Seite mit der PE-Schiene ist mit einem grünen Strich markiert.
- Ein seitlicher schwarzer Strich am Schienenende kennzeichnet das offene Schienenende.
- Ein seitlicher schwarzer Strich mit darüberliegendem Punkt am Schienenende kennzeichnet das Schienenende mit Verbindungsblock.



Skizze eines geraden Schienen-Elements

- Markierung der PE-Seite mit grünem Strich
- Rechts das offene Schienenende
- Links der Verbindungsblock

Zugehöriges Projektierungssymbol

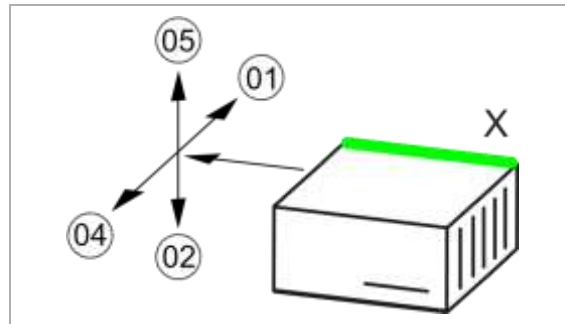
- Markierung der PE-Seite mit grünem Strich
- Rechts Kennzeichnung des offenen Schienenendes durch einen seitlichen Strich
- Links Kennzeichnung des Schienenendes mit Verbindungsblock durch einen seitlichen Strich mit Punkt

Die Projektierungslänge "L" ist nicht identisch mit der tatsächlichen Länge eines geraden Schienen-Elements sondern wie folgt definiert:

- Von der fiktiven Mitte eines Verbindungsblocks am offenen Schienenende ...
- bis zur Mitte des Verbindungsblocks am Schienenende mit dem Verbindungsblock.

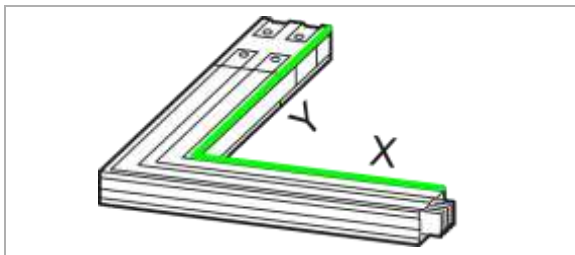
Richtungsbestimmung bei L-Elementen und Z-Elementen

- Die Definition der Richtungs-Codes bezieht sich auf ein Gehäuse in Flachlage (Leiter hochkant) mit der PE-Stromschiene rechts, siehe auch Kapitel "Trassenplanung bei horizontaler Installation".
- Bezugspunkt ist die Seite mit dem offenen Schienenende, d. h. die Seite ohne den Verbindungsblock.
- Die Richtungs-Codes ①, ②, ④ und ⑤ entsprechen der Kodierung 01, 02, 04 und 05 des Typenschlüssels bei L-Elementen.
- Bei Z-Elementen gibt es jeweils eine Abfolge von zwei Richtungs-Codes, siehe folgende Tabelle.

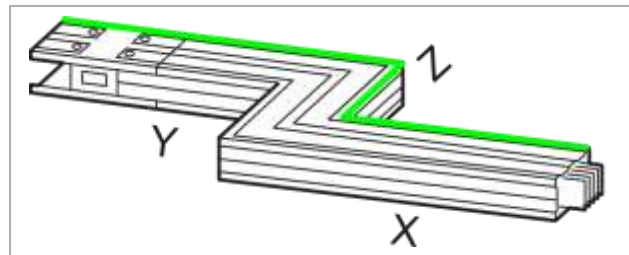


Richtungsbestimmung bei L-Elementen und Z-Elementen.
Definierter Bezug ist ein Gehäuse in Flachlage mit PE rechts.

Element-Typ	Bestellnummer	Richtungsänderung	Entspricht dem Richtungs-Code
L	KEM3xS01xxLxF	horizontal, 90° nach rechts	①
L	KEM3xS02xxLxF	vertikal, 90° nach unten	②
L	KEM3xS04xxLxF	horizontal, 90° nach links	④
L	KEM3xS05xxLxF	vertikal, 90° nach oben	⑤
Z	KEM3xS40xxLxF	horizontal, erst 90° rechts, dann 90° links	①, dann ④
Z	KEM3xS42xxLxF	vertikal, erst 90° unten, dann 90° oben	②, dann ⑤
Z	KEM3xS41xxLxF	horizontal, erst 90° links, dann 90° rechts	④, dann ①
Z	KEM3xS43xxLxF	vertikal, erst 90° oben, dann 90° unten	⑤, dann ②



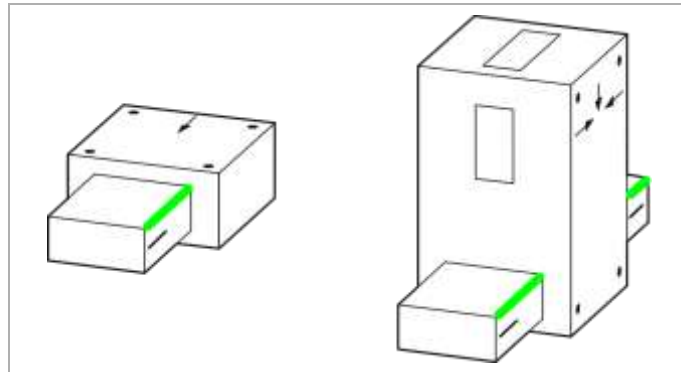
Beispiel: L-Element horizontal, 90° nach rechts,
Typ KEM3xS01xxLxF
Richtungs-Code: ①



Beispiel: Z-Element horizontal, erst 90° rechts, dann 90° links,
Typ KEM3xS40xxLxF
Richtungs-Codes: ①, dann ④

Richtungsbestimmung bei Einspeisekästen

Bei Einspeisekästen ist die Lage des Kabelanschlussraumes zum geraden Schienen-Element anpassbar. Die Schienenanschlussflansche können nach Öffnen des Gehäuses gelöst und in die benötigte Phasenlage gedreht werden.



End-Einspeisung (links) und Mitten-Einspeisung (rechts), an den Schienenanschlussflanschen jeweils mit dem Symbol für offene Schienenenden

07.02 Trassenplanung

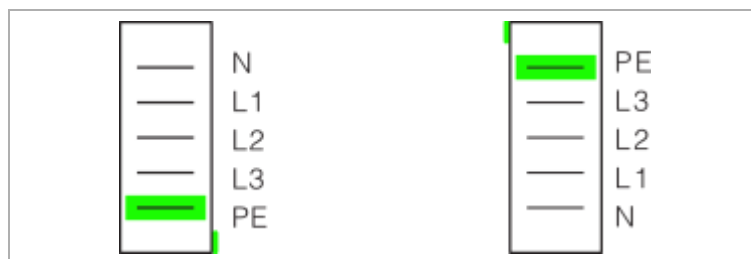
07.02.01 Horizontale Installation

Einbaulagen

Für das System unibar M ist die Einbaulage beliebig. Bei der horizontalen Strangführung sind daher zwei Verlegearten möglich.



Einbaulage: Gehäuse Flachlage, Leiter hochkant

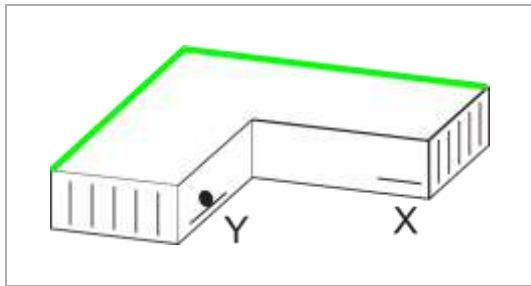


Einbaulage: Gehäuse Hochkantlage, Leiter flach

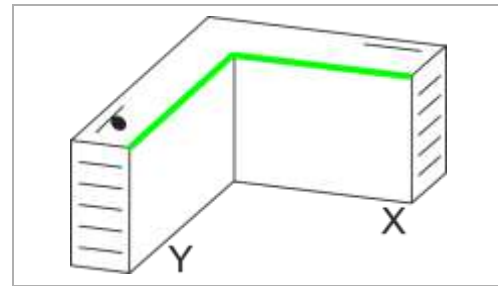
Dabei ist die Phasenlage beliebig.

Besonderheiten der Einbaulage "Gehäuse Hochkantlage, Leiter flach":

- Aufgrund der größeren Abspannweite wird weniger Zusatzausrüstung benötigt.
- Für den Energietransport ist ein Reduktionsfaktor ($\times 0,9$) erforderlich. Dies gilt für gerade Elemente wie für Richtungsänderungen.



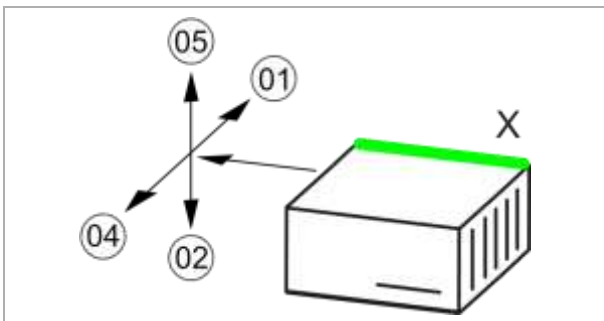
Beispiel: "Gehäuse Flachlage, Leiter hochkant":
L-Element horizontal, 90° nach links.
Typ KEM3xS01xxLMF



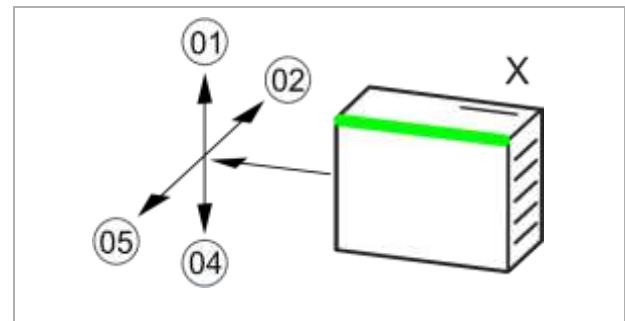
Beispiel: "Gehäuse Hochkantlage, Leiter flach":
Auf die Seite gedrehtes L-Element vertikal,
90° nach oben.
Typ KEM3xS02xxLMF

Richtungsbestimmung bei Einbaulage "Gehäuse Hochkantlage"

- Bei Projektierung in der Einbaulage "Gehäuse Hochkantlage" werden die Stromschienen-Elemente um 90° gedreht.
- Die Definitionen der Richtungsbestimmung bleiben relativ zum (gedrehten) Stromschienen-Element unverändert, sind in der realen Lage jedoch um 90° versetzt. Die Bestellnummern der Stromschienen-Elemente bleiben unverändert.

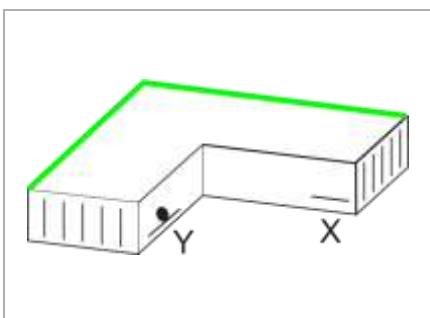


In der Einbaulage "Gehäuse Flachlage" sind die Richtungsänderungen bei L-Elementen und Z-Elementen definiert.

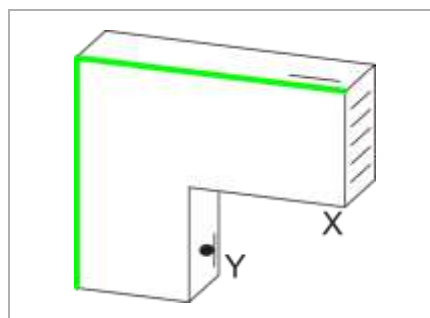


In der Einbaulage "Gehäuse Hochkantlage" bleiben die Richtungsänderungen relativ zum Stromschienen-Element unverändert, sind in der realen Lage jedoch um 90° versetzt.

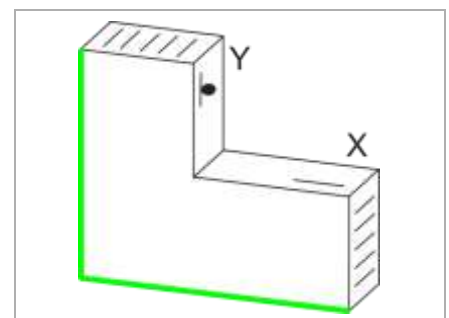
Beispiel-Einbaulagen für ein L-Element horizontal, 90° nach links, Typ KEM3xS01xxLMF



Gehäuse Flachlage, PE rechts



Element 90° nach unten gedreht
Gehäuse Hochkantlage, PE oben



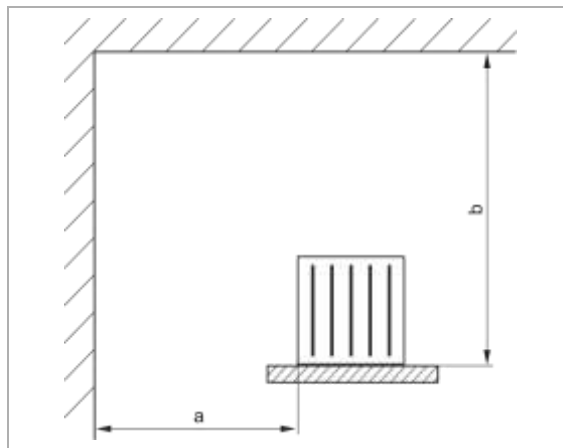
Element 90° nach oben gedreht
Gehäuse Hochkantlage, PE unten

Platzbedarf

Um eine einfache Montage der Schienen-Elemente und der Abgangskästen zu gewährleisten, sind bei der Planung der Trassenführung Mindestabstände zu den Baukörpern zu beachten.

Platzbedarf für gerade Elemente ohne Abgangsstellen

Mindestmaße für gerade Elemente ohne Abgangskästen einschließlich systemkonformem Befestigungsbügel, horizontal auf Pritsche oder Wandausleger montiert.

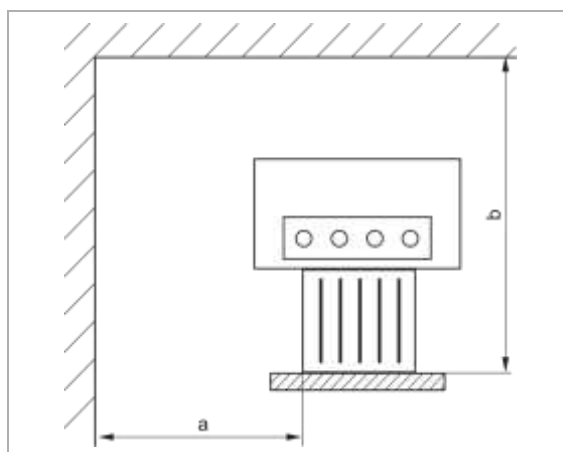


Platzbedarf gerade Elemente ohne Abgangsstellen

Bemessungsstrom	a	b
160 ... 400 A	100 mm	160 mm
630 ... 1000 A	100 mm	280 mm

Platzbedarf für gerade Elemente mit Abgangsstellen

Gerade Elemente mit Abgangskästen einschließlich systemkonformem Befestigungsbügel, horizontal auf Pritsche oder Wandausleger montiert. Das Mindestmaß a gilt für die stirnseitige Kabeleinführung.



Platzbedarf gerade Elemente mit Abgangsstellen

Bemessungsstrom	a	b
160 ... 400 A	300 mm	620 mm
630 ... 1000 A	300 mm	680 mm

07.02.02 Vertikale Installation

Einbaulagen

Bei der Projektierung von vertikalen Schienensträngen ist die Stockwerkshöhe von Mitte Decke zu Mitte Decke das entscheidende Maß für die Auswahl der Schienenlängen.

Falls kein Brandschutz erforderlich ist, sind Standardlängen mit Durchführungsschutz zweckmäßig. Dabei ist auf den Mindestabstand von 0,185 m vom Ende Schienenkastengehäuse bis Oberkante Durchführungsschutz zu achten.

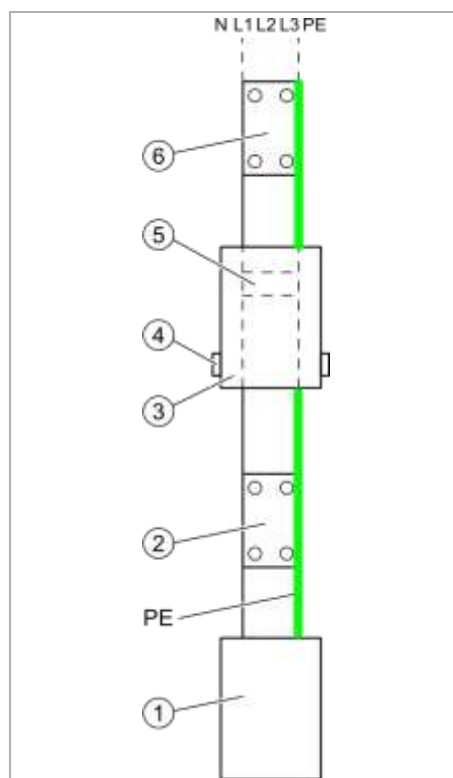
Bei der vertikalen Installation muss eine bestimmte Einbaulage eingehalten werden:

- Der PE muss immer auf der rechten Seite liegen.
- Die Seite mit dem Verbindungsblock des Schienen-Elements muss nach oben zeigen.

Nur bei Einhaltung dieser Einbaulage ist folgendes gewährleistet:

- Der Verbindungsblock-Deckel kann von vorne auf den Verbindungsblock gesteckt werden.
- Die Verschraubung des Verbindungsblock-Deckels kann montiert werden.
- Abgangskästen können nicht in der verbotenen Kopflage montiert werden.

Bei vertikaler Strangführung ist keine Stromreduzierung erforderlich.



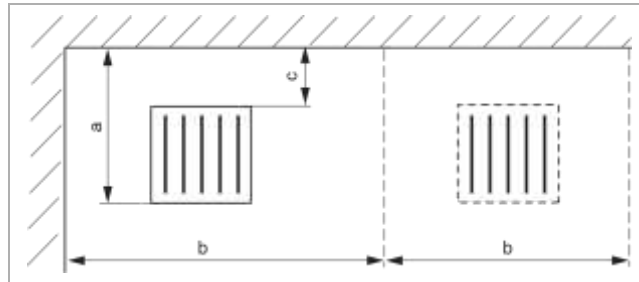
Vertikale Installation

- ① End-Einspeisekasten
- ② Verbindungsblock (des letzten/untersten Schienen-Elements im vertikalen Strang)
- ③ Abgangskasten
- ④ Kabeleinführung
- ⑤ Abgangsstelle
- ⑥ Verbindungsblock

Platzbedarf

Um eine einfache Montage der Schienen-Elemente und der Abgangskästen zu gewährleisten, sind bei der Planung der Trassenführung Mindestabstände zu den Baukörpern zu beachten.

Platzbedarf für gerade Elemente ohne Abgangsstellen



Platzbedarf gerade Elemente ohne Abgangsstellen

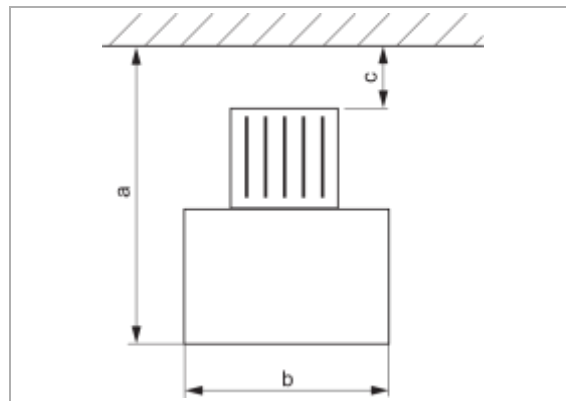
Bemessungsstrom	a	b ^[1]	c ^[2]
160 ... 400 A	130 mm	640 mm	30 mm
630 ... 1000 A	170 mm	640 mm	30 mm

^[1] Erforderlicher Platzbedarf, bedingt durch Befestigungsbügel

^[2] Maß des Wandabstandes, bedingt durch Befestigungsbügel

Platzbedarf für gerade Elemente mit Abgangsstellen

- Die folgende Grafik zeigt ein Schienensystem mit angebautem Abgangskasten.
- Die Kabeleinführung erfolgt von unten.



Platzbedarf gerade Elemente mit Abgangsstellen

Bemessungsstrom	a	b	c ^[1]
160 ... 400 A	660 mm	640 mm	30 mm
630 ... 1000 A	700 mm	640 mm	30 mm

^[1] Maß des Wandabstandes, bedingt durch Befestigungsbügel

Abgangskästen

Für die Abgangskästen im vertikalen Strang ist die Einbaulage vorgeschrieben.

- Der Anschluss des Abgangskabels muss von unten oder seitlich unten erfolgen. Dies ist der Fall, wenn der PE-Leiter bei Ansicht von vorne auf der rechten Seite liegt.

Vertikale Befestigung

- Die Gewichts-Abstützung erfolgt durch Befestigungselemente KEM31S23R0LMF bzw. KEM31S24R0LMF.
 - Beide Typen können jeweils mit max. 175 kg belastet werden.
 - Sie sind im Bereich des untersten Verbindungsblocks anzubringen.
 - Für ein Befestigungselement gelten die in der folgenden Tabelle angegebenen Maximalwerte für die Länge (bzw. Höhe) bei jeweils maximaler Gewichtsbelastung.
 - Bei höheren unibar M-Schienensträngen müssen weitere Befestigungselemente KEM31S23R0LMF bzw. KEM31S24R0LMF zur Gewichts-Abstützung eingesetzt werden.
- Zusätzlich muss der Schienenstrang mit Befestigungsbügeln an der Wand befestigt werden.
 - Die Flansche der Verbindungsblöcke werden jeweils mit dem Befestigungsbügel für Verbindungsflansch KEM31S26R0LMF befestigt.
 - Dazwischen liegende Befestigungsstellen werden mit dem Distanzbügel KEM31S64R0LMF in Kombination mit dem Befestigungsbügel KEM3xS20R0LMF realisiert.

Maximale Länge bzw. Höhe von vertikalen Schienensträngen unibar M bei Abstützung durch ein vertikales Befestigungselement KEM31S23R0LMF bzw. KEM31S24R0LMF:

Bemessungsstrom	Max. Länge bzw. Höhe	Max. Gewichtsbelastung ^[1]
160 A	11,3 m	50 kg
250 A	10,9 m	53 kg
400 A	7,9 m	74 kg
630 A	5,8 m	106 kg
800 A	5,8 m	108 kg
1000 A	5,3 m	108 kg

^[1] je gerades Element mit 3,25 m Länge, bestückt mit Abgangskästen

Der Wandabstand kann variiert werden:

Bemessungsstrom	Min.	Max.
160 ... 400 A	30 mm	82 mm
630 ... 1000 A	50 mm	82 mm

07.03 Festlegung der Bezugsmaße bei der Projektierung

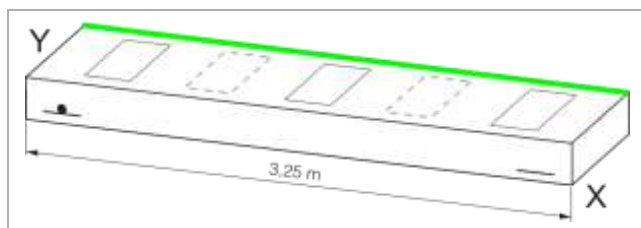
Einzelheiten zur Bemaßung siehe Kapitel "Masszeichnungen" (Seite 107).

Bezugsmaße bei geraden Elementen in Standard-Projektierungslängen

Die Projektierungslänge "L" ist nicht identisch mit der tatsächlichen Länge eines geraden Schienen-Elements sondern wie folgt definiert:

- Von der fiktiven Mitte eines Verbindungsblocks am offenen Schienenende ...
- bis zur Mitte des Verbindungsblocks am Schienenende mit dem Verbindungsblock.

Siehe auch Kapitel "Grundsätzliches zur Projektierung".



Beispiel: Gerades Schienen-Element mit einer Standard-Projektierungslänge von 3,25 m, Typ KEM3xS00ZxLMF

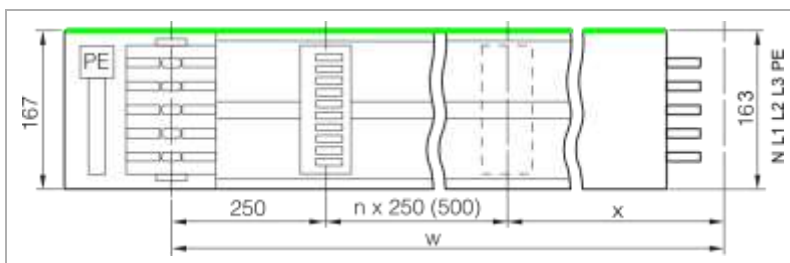


Maßbild für KEM3xS00ZxLMF, Abgangsstellenabstand = 0,5 m

Bezugsmaße bei geraden Elementen in bestellbaren Projektierungslängen

Die Projektierungslänge "w" ist nicht identisch mit der tatsächlichen Länge eines geraden Schienen-Elements sondern wie folgt definiert:

- Von der fiktiven Mitte eines Verbindungsblocks am offenen Schienenende ...
- bis zur Mitte des Verbindungsblocks am Schienenende mit dem Verbindungsblock.



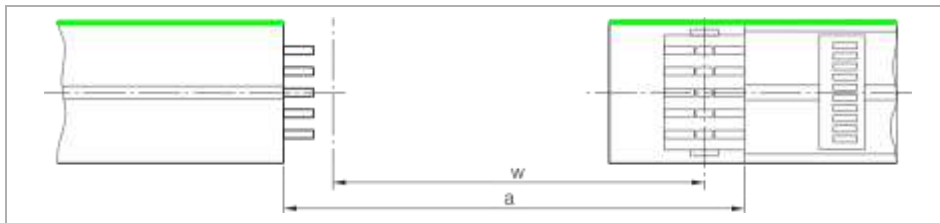
Beispiel: KEM3xS00ZxLMF, Abgangsstellenabstand = 0,5 m

Länge	Anzahl Abgänge beidseitig
0,5 ... 1,24	-
1,25 ... 2,25	4 ... 8
2,26 ... 3,25	8 ... 12

Anmerkungen:

- Bei bestellbaren Längen sind ggf. nicht alle Abgangsstellen mit Abgangskästen bestückbar.
- Die Bezugskante ist das offene Schienenende, das Raster der Abgangsstellen ist auf der Abbildung zu erkennen.
- Der Abstand "x" ist zwischen fiktiver Mitte Verbindungsblock am offenen Ende und der nächsten Abgangsstelle am geraden Element.
- Bei der Standardlänge ist $x = 250 \text{ mm}$. Bei bestellbaren Längen ist $260 \text{ mm} \leq x \leq 490 \text{ mm}$ (variiert je nach Projektierungslänge "w").

Ausmessen und errechnen bestellbarer Projektierungslängen auf der Baustelle



Ausmessen zwischen den Blechkanten

Auf der Baustelle wird das Maß "a" zwischen den Blechkanten der beiden zu verbindenden geraden Elemente gemessen.

Die bestellbare Projektierungslänge "w" ergibt sich aus folgender Rechnung:

$$w \text{ [m]} = a \text{ [m]} - 0,14 \text{ m}$$

Bezugsmaße bei L-Elementen und Z-Elementen

Die Projektierungslängen des X-Schenkels und des Y-Schenkels sind nicht identisch mit der tatsächlichen Länge des jeweiligen Schenkels. Die Projektierungslängen sind wie folgt definiert (siehe auch Kapitel "Masszeichnungen" (Seite 107)):

- Projektierungslänge X-Schenkel (Seite mit dem offenen Schienenende): von fiktiver Mitte Verbindungsblock bis Außenkante Gehäuse.
- Projektierungslänge Y-Schenkel (Seite mit dem Verbindungsblock): von Mitte Verbindungsblock bis Außenkante Gehäuse.
- Projektierungslänge Z-Schenkel: von Außenkante Gehäuse bis Außenkante Gehäuse.

07.04 Schutzfunktionen

Überlastschutz und Kurzschlusschutz

Stromschienenverteiler müssen gegen Kurzschluss und Überlast geschützt werden. Als Schutzorgane kommen Sicherungen und Leistungsschalter zur Anwendung. Bei der Auswahl der Schutzgeräte können die Höhe der zu erwartenden Kurzschlussströme, Selektivitätsanforderungen oder Bedien- und Meldfunktionen mit entscheidend sein.

Beim Einsatz von Leistungsschaltern wird der thermisch verzögerte Überlastauslöser auf den Wert des Bemessungsstroms des Schienenverteilers eingestellt. Somit kann der Stromschienenverteiler zu 100 % belastet werden.

Bei der Festlegung des Kurzschlusschutzes durch Sicherungen und Leistungsschalter dürfen die angegebenen Kurzschlussfestigkeiten der Stromschienenverteiler nicht überschritten werden.

Es ist von der Höhe des zu erwartenden Kurzschlussstromes abhängig, ob ein strombegrenzendes Schutzorgan erforderlich ist und welches Kurzschlussausschaltvermögen das Schutzorgan haben muss.

In der folgenden Tabelle finden Sie eine Übersicht der Leistungsschalter, die für den Kurzschluss und Überlastschutz (400 V und 50 Hz) des entsprechenden Stromschienen-Systems geeignet sind und die wir als Absicherung empfehlen.

Es gilt: $I'_k \leq I_{cc} \leq I_{cu}$

mit

- I'_k = zu erwartender Kurzschlussstrom am Einbauort
- I_{cc} = bedingter Bemessungskurzschlussstrom des Schienenverteilers
- I_{cu} = Bemessungskurzschlussausschaltvermögen des Leistungsschalters

Strom- schiene Typ	Bemes- sungsstrom I_e [A]	Leistungsschalter					
		mit Standard- Schaltver- mögen Typ	Bemes- sungs-kurz- schlussstrom I_{cu} [kA]	mit mittlerem Schaltver- mögen Typ	Bemes- sungs-kurz- schlussstrom I_{cu} [kA]	mit hohem Schaltver- mögen Typ	Bemes- sungs-kurz- schlussstrom I_{cu} [kA]
KEM31S*	160	HN*160* / HN*161*	40	HM*160* / HM*161*	50 ^[1]	HE*160* / HE*161*	70 ^[1]
KEM32S*	250	HN*250* / HN*251*	40	HM*250* / HM*251*	50	HE*250* / HE*251*	70 ^[1]
KEM34S*	400	HN*400* / HN*401*	40	HM*400* / HM*401*	50	HE*400* / HE*401*	70 ^[1]
KEM36S*	630	HN*630* / HN*631*	40	HM*630* / HM*631*	50	HE*630* / HE*631*	70
KEM38S*	800	-	-	HN*800* / HN*801*	50	HE*800* / HE*801*	70
KEM39S*	1000	-	-	HN*970* / HN*971*	50	HE*970* / HE*971*	70

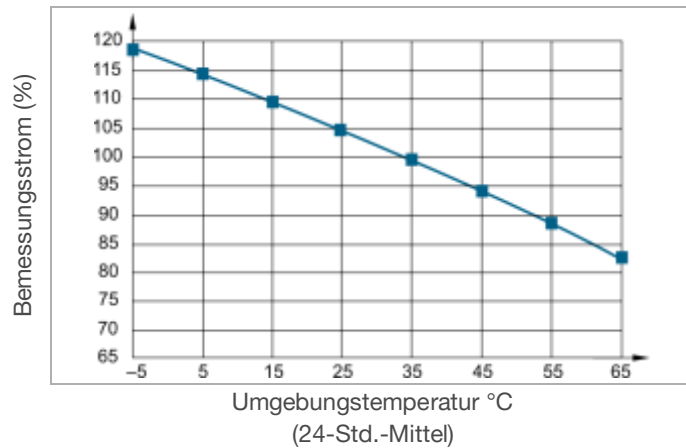
^[1] bedingter Bemessungskurzschlussstrom $I_{cc} = 55$ kA

Die Werte für den bedingten Bemessungskurzschlussstrom I_{cc} gelten für die Stromschienenverteiler-Systeme ohne Berücksichtigung der Abgangskästen.

Backup-Schutz Leitungsschutzschalter/Sicherung

Ist die Höhe des an der Einbaustelle des Leitungsschutzschalters maximal auftretenden Kurzschlussstroms unbekannt oder wird das angegebene Bemessungsschaltvermögen überschritten, muss zum Schutz des Leistungsschalters vor zu hoher Beanspruchung ein weiteres Schutzorgan als Backup-Schutz vorgeschaltet werden. In der Regel wird dazu eine Sicherung verwendet. Bei Bedarf wenden Sie sich an Ihren Hager-Partner.

07.05 Temperaturverhalten der unibar M-Systeme

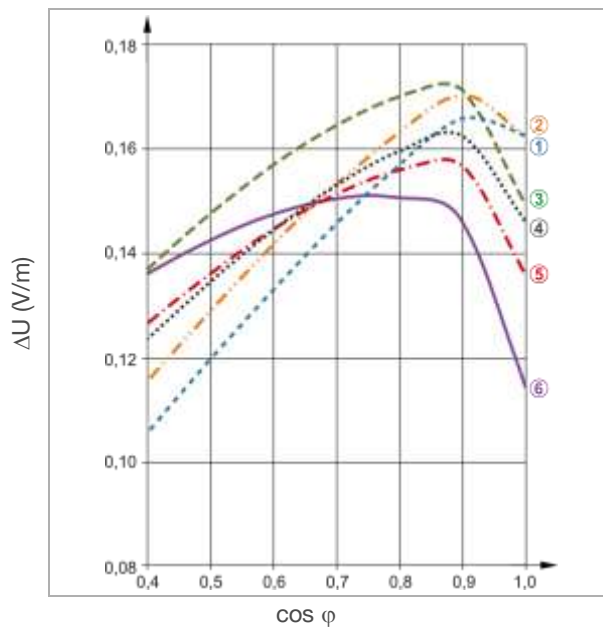


07.06 Spannungsfall

Spannungsfall bei Bemessungsstrom

Das folgende Diagramm zeigt den Spannungsfall des unibar M-Systems unter folgenden Bedingungen:

- Berücksichtigung der Warmwiderstände (entsprechend IEC/EN 60439-2).
- Bei einem Stromverteilungsfaktor $a = 1$.
- Bei Belastung mit dem Bemessungsstrom (bei einem anderen Stromverteilungsfaktor muss der Kurvenwert mit dem entsprechenden Verteilungsfaktor multipliziert werden).



- ① 160 A (KEM31x)
- ② 250 A (KEM32x)
- ③ 400 A (KEM34x)
- ④ 630 A (KEM36x)
- ⑤ 800 A (KEM38x)
- ⑥ 1000 A (KEM39x)

Berechnung des Spannungsfalls


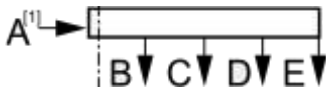
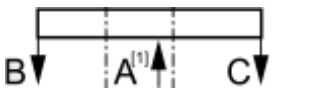
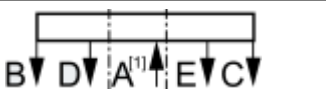

Bei großen Stranglängen kann es notwendig werden, den Spannungsfall nach folgender Formel zu berechnen.

$$\Delta U = a \times \sqrt{3} \times I \times l \times (R \times \cos \varphi + X \times \sin \varphi) \times 10^{-3}$$

mit

ΔU	=	Spannungsfall [V]
a	=	Stromverteilungsfaktor (siehe folgende Tabelle)
I	=	Belastungsstrom [A]
l	=	Länge [m]
R	=	ohmscher Widerstand R_1 [mΩ/m]
$\cos \varphi$	=	Leistungsfaktor
X	=	induktiver Widerstand X_1 [mΩ/m]

Der Faktor a ist von der Stromverteilung abhängig.

Stromverteilung Skizze	Erklärung	Faktor a
	Einspeisung bei A, 1 Abgang bei B	1
	Einspeisung bei A, Abgänge bei B, C, D, E	0,5
	Einspeisung bei A, Abgänge bei B, C	0,25
	Einspeisung bei A, Abgänge bei B, C, D, E	0,125
	Einspeisung bei A, B, Abgänge bei C, D, E, F	0,25

^[1] Die Einspeisung erfolgt aus einem separaten Raum mit einer Schutzart von z. B. IP40.

07.07 Projektierungsbeispiele

07.07.01 Horizontale Einbaulage

Notwendige Angaben

Bei der Projektierung von horizontal installierten unibar M-Systemen sind folgende Angaben notwendig:

- Lage, Richtung, Anzahl, Art und angenäherte Anschlusswerte der Verbraucher, $\cos \varphi$
- Bemessungsbelastungsfaktor α
- speisende Transformatoren (Kurzschlussstrom)
- Beschaffenheit der Aufstellungsorte (Abmessungen, Gebäudekonstruktion, Transportwege, Keller usw.)
- Verlegung von Versorgungsleitungen anderer Energieträger
- Koordinierung der Beleuchtung mit dem unibar M-Stromschienenstrang
- eventuell Kranbetrieb

Installationsplan

Enthält folgende Informationen:

- Lage des Schienenverteilers im Gebäude
- Lage des PE und der Abgangsöffnungen, damit die Anbaurichtung der Abgangskästen
- Anzahl der Bauelemente mit Positionsnummern
- Aufhängeart und Aufhängehöhe

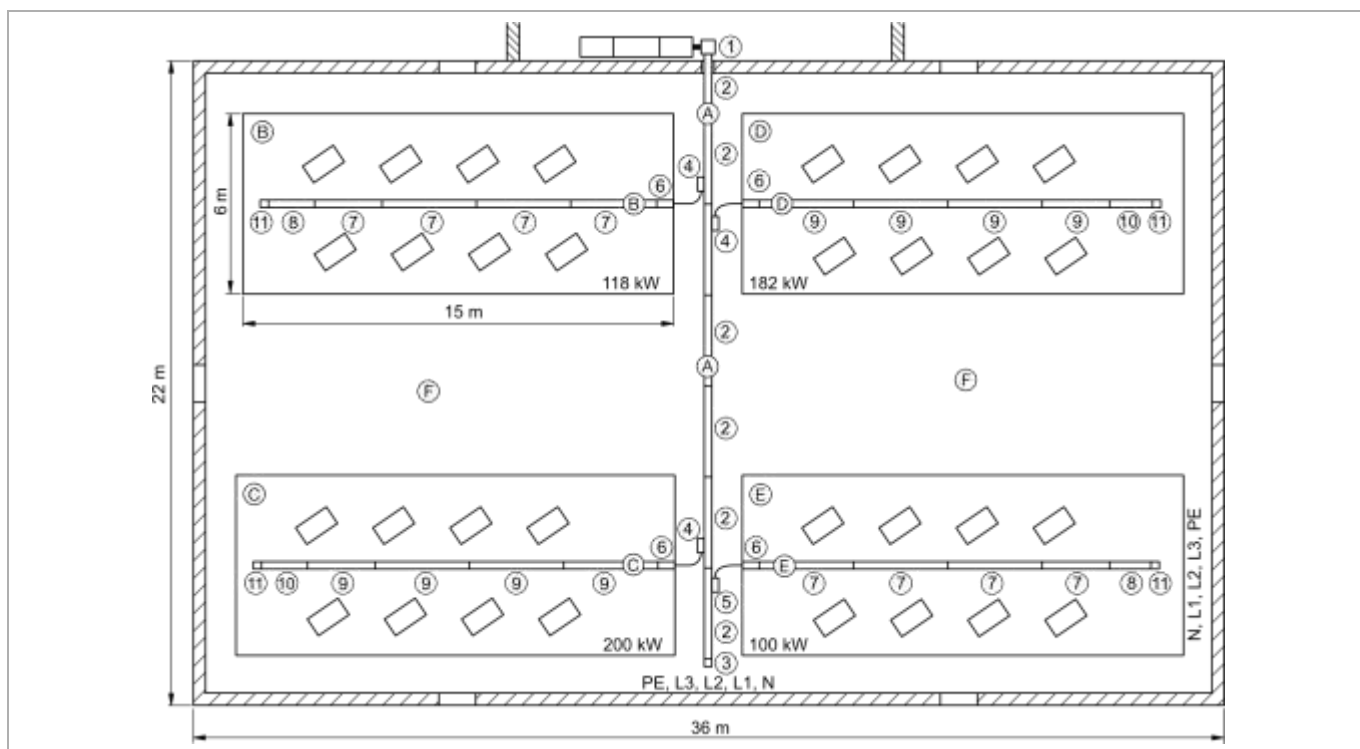
Diese Angaben sind später eine Arbeitserleichterung für den Monteur.

Bei fehlerfreiem Zusammenbau ist der gleiche Drehsinn des Drehstromsystems und damit der angeschlossenen Motoren in der gesamten Anlage gewährleistet. Unter diesen Voraussetzungen muss die Drehrichtung der Motoren beim Umsetzen einer Maschine nicht überprüft werden.

Installationsplan des Beispiels

Der unibar M-Strang I (800 A) speist in die unibar M-Stränge II, III, IV und V über Abgangskästen und End-Einspeisungen ein. Die Verbindung erfolgt durch kurze Kabellängen.

Die Aufhängung erfolgt in 3 m Höhe mit Tragkonstruktionen, die an der Decke befestigt sind.



- | | |
|-----------------------------------------------|------------------------------------------------------|
| Ⓐ Hauptverteilung durch unibar M-Strang I | ① Einspeisekasten (in separatem Raum mit z. B. IP40) |
| Ⓑ Maschinenstraße II mit unibar M-Strang II | ② Gerades Stromschienen-Element 800 A |
| Ⓒ Maschinenstraße III mit unibar M-Strang III | ③ Endflansch |
| Ⓓ Maschinenstraße IV mit unibar M-Strang IV | ④ Abgangskasten 250 A |
| Ⓔ Maschinenstraße V mit unibar M-Strang V | ⑤ Abgangskasten 125 A |
| Ⓕ Fahrstraße | ⑥ Einspeisekasten |
| | ⑦ Gerades Stromschienen-Element 160 A |
| | ⑧ Gerades Stromschienen-Element 160 A |
| | ⑨ Gerades Stromschienen-Element 250 A |
| | ⑩ Gerades Stromschienen-Element 250 A |
| | ⑪ Endflansch |

Stückliste

Die Stückliste enthält alle im Installationsplan angegebenen Positionen mit Typenbezeichnung, Benennung und Stückzahl.

Positionsnr. (Einbauort)	Typ	Benennung, Zuordnung	Anzahl
1	KEM39S50Z0LMF	Einspeisekasten	1
2	KEM38S00Z3LMF	Gerades Stromschienen-Element	6
3	KEM39S10R0LMF	Endflansch	1
4	KEB754B1	Abgangskasten	3
5	KEB773B1	Abgangskasten	1
6	KEM34S50Z0LMF	Einspeisekasten	4
7	KEM31S00Z3LMF	Gerades Stromschienen-Element	8
8	KEM31S00Z1LMF	Gerades Stromschienen-Element	2
9	KEM32S00Z3LMF	Gerades Stromschienen-Element	8
10	KEM32S00Z1LMF	Gerades Stromschienen-Element	2
11	KEM34S10R0LMF	Endflansch	4
12	KEM39S20R0LM	Befestigungsbügel	5
13	KEM34S20R0LMF	Befestigungsbügel	14

07.07.02 Vertikale Einbaulage

Notwendige Angaben

- Anzahl und Höhe der Stockwerke
- Anschlusswerte je Stockwerk und Art der Verbraucher
- Bemessungsbelastungsfaktor α
- Speisende Transformatoren (Kenndaten, Lage)
- Besondere Anforderungen (Schutzart, Brandschutz usw.)

Gegebene Angaben für das Beispiel

1. 6 Stockwerke, je 5 Wohneinheiten
2. pro Wohneinheit 38 kW Anschlussleistung
3. $U_e = 400 \text{ V}$, $\cos \varphi = 0,8$
4. Bemessungsbelastungsfaktor $\alpha = 0,8$
5. Gleichzeitigkeitsfaktor $\beta = 0,45$
6. Einspeisung Kabel $2 \times 240 \text{ mm}^2$
7. Absicherung mit Leistungsschalter
8. Für die Projektierung der Trassenführung notwendige Angaben und Baupläne

Berechnung des Betriebsstroms

Der Betriebsstrom pro Stockwerk, zugleich auch für die Bemessungsstrombestimmung der Abgangskästen, wird nach folgender Formel berechnet:

$$I_{NB} = \frac{P_{inst} \times \alpha}{\sqrt{3} \times U_e \times \cos \varphi} \times 10^3$$

mit

I_{NB} = Betriebsstrom pro Stockwerk [A]

P_{inst} = Summe der installierten Leistungen pro Stockwerk [kW]

U_e = Bemessungsbetriebsspannung [V]

$\cos \varphi$ = Leistungsfaktor

Bei fehlender Angabe des $\cos \varphi$ kann dieser bei Wohnhochhäusern = 1 gesetzt werden.

α = Bemessungsbelastungsfaktor

Wenn α nicht angegeben ist, können die Werte der folgenden Tabelle gemäß IEC/EN 60439-1 bzw. IEC/EN 61439-1 eingesetzt werden:

Anzahl der Hauptstromkreise	Bemessungsbelastungsfaktor α
2 und 3	0,9
4 und 5	0,8
6 bis einschließlich 9	0,7
10 und mehr	0,6

Bestimmung des Betriebsstroms pro Stockwerk

Für die 5 Wohneinheiten ergibt sich jeweils:

$$I_{NB} = \frac{5 \times 38 \times 0,8}{\sqrt{3} \times 400 \times 0,8} \times 10^3 = 274 \text{ A}$$

Der Betriebsstrom pro Schienenstrang errechnet sich aus:

$$I_B = I_{NB} \times \beta$$

mit β = Gleichzeitigkeitsfaktor für die Gesamtzahl der Verbraucher.

Gute Erfahrungswerte für Gleichzeitigkeitsfaktoren liegen bei den örtlichen EVU vor; sie sind regional verschieden. Durchschnittswerte zeigt die folgende Tabelle.

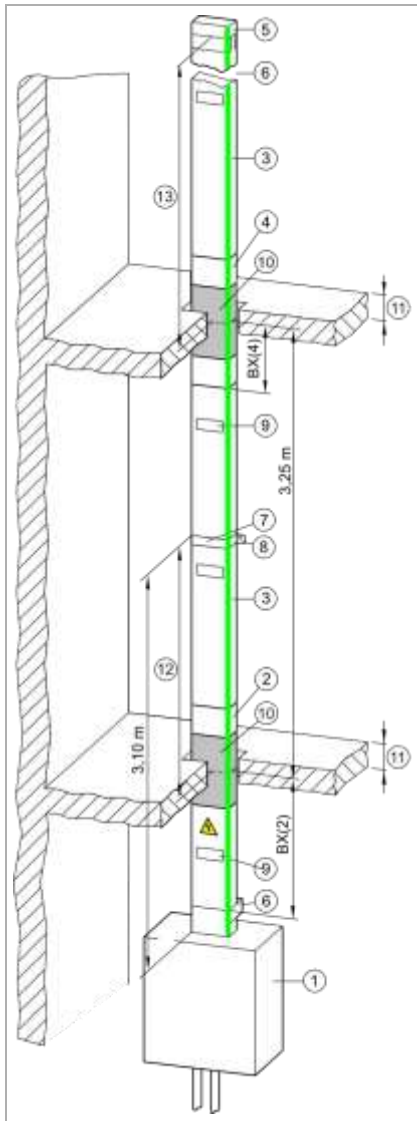
Objekt	Faktor β
Schulen, Kindergärten	0,6 ... 0,9
Schreinereien	0,2 ... 0,7
Gaststätten, Hotels	0,4 ... 0,7
Metzgereien	0,5 ... 0,8
Bäckereien	0,4 ... 0,8
Wäschereien	0,5 ... 0,9
Versammlungsräume	0,6 ... 0,8
Kleine Büros	0,5 ... 0,7
Große Büros	0,4 ... 0,8
Kaufhäuser, Supermärkte	0,7 ... 0,9
Metallverarbeitungsbetriebe	0,2 ... 0,3
Automobilfabriken	0,2 ... 0,3
Beleuchtung von Straßentunnels	1,0
Baustellen	0,2 ... 0,4

Installationsplan

Nach der Wahl des Systems, hier unibar M mit Bemessungsstrom 800 A, werden für die Bestellung folgende Unterlagen angefertigt:

- Installationsplan
- Stückliste (siehe folgender Absatz)

Im Installationsplan müssen die Befestigungspunkte für alle Wandbefestigungen, Befestigungsbügel und Distanzbügel angegeben werden.



- ① End-Einspeisung
- ② Gerades Stromschienen-Element mit bestellbarer Projektierungslänge 1,5 m, mit Brandschutzblock, Maß BX(2) = 1,0 m
- ③ Gerades Stromschienen-Element, Standard-Projektierungslänge 2,25 m
- ④ Gerades Stromschienen-Element mit bestellbarer Projektierungslänge 1,0 m, mit Brandschutzblock, Maß BX(4) = 0,5 m
- ⑤ Endflansch
- ⑥ Wandbefestigung KEM31S23R0LMF (Befestigung und Gewichts-Abstützung, immer am Verbindungsblock)
 - zweite Wandbefestigung bei ca. 5 m Höhe
 - dritte Wandbefestigung bei ca. 10 m Höhe
 - vierte Wandbefestigung bei ca. 15 m Höhe
- ⑦ Befestigungsbügel KEM39S20R0LMF
- ⑧ Distanzbügel KEM31S64R0LMF
- ⑨ Abgangsstelle mit Abgangskasten
- ⑩ Bereich eines Brandschutzblocks
- ⑪ Deckenstärke: 0,25 m
- ⑫ Maß für Distanzbügel / Befestigungsbügel in m
- ⑬ Maß für oberste Wandbefestigung in m

Stückliste

Die Stückliste enthält alle im Installationsplan angegebenen Positionen mit Typenbezeichnung, Benennung und Stückzahl.

Positionsnr. (Einbauort)	Typ	Benennung, Zuordnung	Anzahl
1	KEM39S50Z0LMF	End-Einspeisekasten	1
2	KEM38S00S2LMF + KEM39S83W4LMF	Gerades Stromschienen-Element mit bestellbarer Projektierungslänge 1,5 m, mit Brandschutzblock, Maß BX(2) = 1,0 m	1
3	KEM38S00Z2LMF	Gerades Stromschienen-Element mit Standard-Projektierungslänge 2,25 m	5
4	KEM38S00S2LMF + KEM39S83W4LMF	Gerades Stromschienen-Element mit bestellbarer Projektierungslänge 1,0 m, mit Brandschutzblock, Maß BX(4) = 0,5 m	4
5	KEM39S10R0LMF	Endflansch	1
6	KEM31S23R0LMF	Wandbefestigung (zur Befestigung und Gewichts-Abstützung)	4
7	KEM39S20R0LMF	Befestigungsbügel	5
8	KEM31S64R0LMF	Distanzbügel	5
9	KEB755B1	Abgangskasten mit Lasttrennschalter	6
alternativ für Pos. 2, 3 und 4	KEM38S00Z3LMF + KEM39S83W4LMF	Gerades Stromschienen-Element mit Standard-Projektierungslänge 3,25 m, mit Brandschutzblock, Maß BX = 1,0 m	5

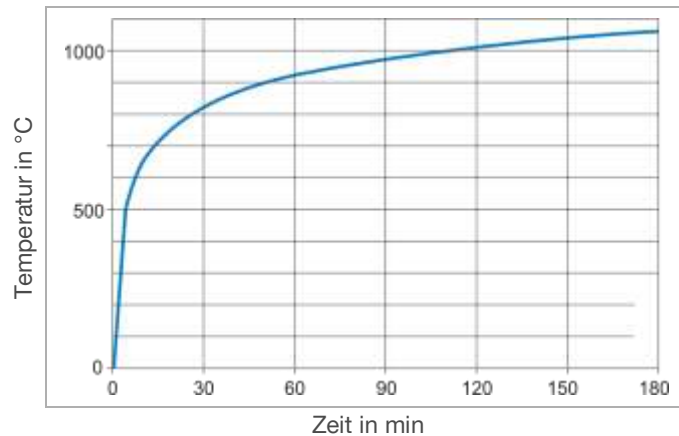
07.08 Funktionserhalt

"Brandschutzeinrichtungen und Brandschutzvorkehrungen" für elektrische Anlagen sind insbesondere bei baulichen Anlagen besonderer Art und Nutzung erforderlich. Solche baulichen Anlagen sind zum Beispiel Krankenhäuser oder Versammlungsstätten.

Hierbei müssen die elektrischen Anlagen laut DIN VDE 0108-1 "Bauliche Anlagen für Menschenansammlungen" sowie DIN VDE 0100-710 "Medizinisch genutzte Bereiche" auch bei einem Brand für bestimmte Zeiten funktionstüchtig bleiben.

Das trifft insbesondere zu für folgende Anlagen:

- Brandmeldeanlagen
- Anlagen zur Alarmierung und Erteilung von Anweisungen an Besucher und Beschäftigte
- Sicherheitsbeleuchtung
- Personenaufzugsanlagen mit Evakuierungsschaltung, die mindestens 30 Minuten unter Vollbrandbedingung im Zuleitungsbereich funktionsfähig bleiben müssen
- Wasserdruckerhöhungsanlagen zur Löschwasserversorgung
- Lüftungsanlagen von Sicherheitstreppe, Fahrstschächten und Triebwerksräumen von Feuerwehraufzügen, für die eine Mindest-Funktionsfähigkeit von 90 Minuten sichergestellt sein muss.



Einheitstemperaturkurve (ETK) zur Beurteilung des Funktionserhaltes

Um den in der Vorschrift geforderten Funktionserhalt für Schienenverteiler anbieten zu können, wurden in Zusammenarbeit mit der Firma Promat erfolgreich Prüfungen für das unibar M-System bei der Materialprüfanstalt Braunschweig durchgeführt.

Bei der Brandprüfung wurden die betroffenen Stromschienenverteiler mit einer Bekleidung aus Promatect-L500-Platten in unterschiedlichen Stärken (Dicke $d = 20 \text{ mm}$, 40 mm , 60 mm) bei einer Brandbeanspruchung von außen nach Einheitstemperaturkurve (ETK)“ zur Beurteilung des Funktionserhaltes nach DIN 4102 Teil 12 geprüft.

Weitere Informationen auf Anfrage.

07.09 Magnetische Felder

Allgemeines

Die für Energieverteilung und Energietransport vorgesehenen Stromschienen erzeugen, wie jeder Stromleiter, in ihrer Umgebung elektromagnetische Wechselfelder mit der Grundfrequenz 50 Hz. Diese Magnetfelder können die störungsfreie Funktion von empfindlichen Gerätschaften negativ beeinflussen, z. B. Computer oder Messwerkzeuge.

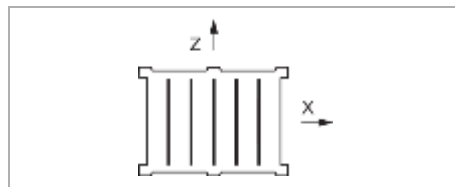
Grenzwerte

In den EMV-Richtlinien bzw. den daraus resultierenden Normen sind keine Vorschriften oder Empfehlungen für die Planung von Schienenverteiler-Anlagen enthalten. Werden Schienenverteiler in medizinisch genutzten Bereichen eingesetzt, kann die DIN VDE 0100-710 zu Rate gezogen werden.

In der DIN VDE 0100-710 werden Richtwerte von netzfrequenten Magnetfeldern in medizinisch genutzten Bereichen festgelegt. So darf an dem Patientenplatz die magnetische Induktion bei 50 Hz folgende Werte nicht überschreiten:

- $B = 2 \times 10^{-7}$ Tesla für EEG
- $B = 4 \times 10^{-7}$ Tesla für EKG

Um dennoch in der Planungsphase die Beurteilung der einzusetzenden Stromschienen zu ermöglichen, wurden umfangreiche Magnetfeldmessungen durchgeführt. Die Aufnahme der magnetischen Störstrahlung der Stromschienen-Systeme erfolgte an einer 9,6 m langen geraden Schienenanordnung. Die Stromschienen wurden symmetrisch mit Nennstrom belastet und die Magnetfelder in ihrer horizontalen und vertikalen Achse gemessen.



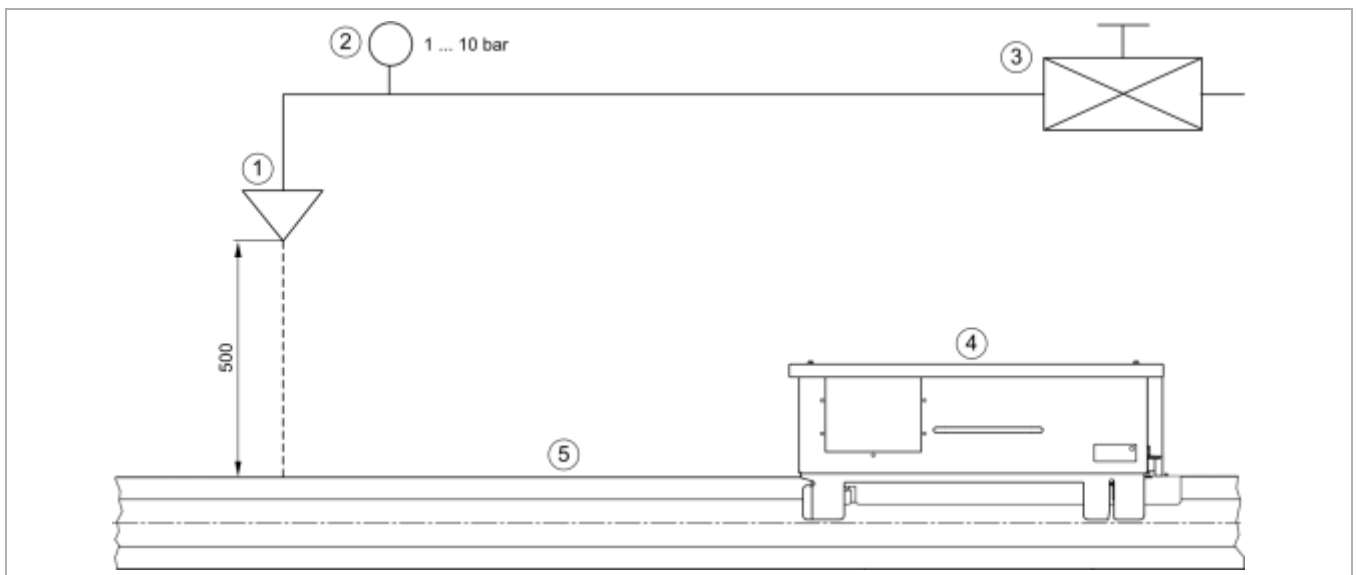
Koordinatensystem zur Magnetfeldmessung

Der Grenzwert für induktive Störungen zwischen mehradrigen Kabeln und Leitungen der Starkstromanlage, Leiterquerschnitt $> 185 \text{ mm}^2$, und den zu schützenden Patientenplätzen werden sicher unterschritten, wenn der laut DIN VDE 0100-710 empfohlene Mindestabstand von 9 m eingehalten wird. Beim Einsatz von Stromschiene kann dieser Abstand in der Regel geringer ausfallen, da die Stahlblechkapselung wirkungsvoll die magnetischen Störfelder für die Umgebung reduziert. Messwerte erhalten Sie auf Anfrage

07.10 Sprinklerprüfung

Allgemeines

Für den Schutz von Kabelkanälen und Kabeltrassen werden insbesondere Sprinkler-Feuerlöschanlagen eingesetzt. Hierbei wird vorwiegend der Kühleffekt von Wasser auf der Brandoberfläche ausgenutzt. Dabei ist von einer Besprinklerung von mindestens 30 Minuten auszugehen. Das unibar M-System wurde einer Sprinklerprüfung unterzogen. In Ermangelung einer verbindlichen Norm erfolgten die Prüfungen auf Basis eines praxistgerechten Prüfaufbaus (siehe Skizze).



Skizze der Sprinklerprüfung

- ① Sprinkler
- ② Manometer
- ③ Absperrventil
- ④ Abgangskasten
- ⑤ Gerades Schinenelement

Prüfergebnis

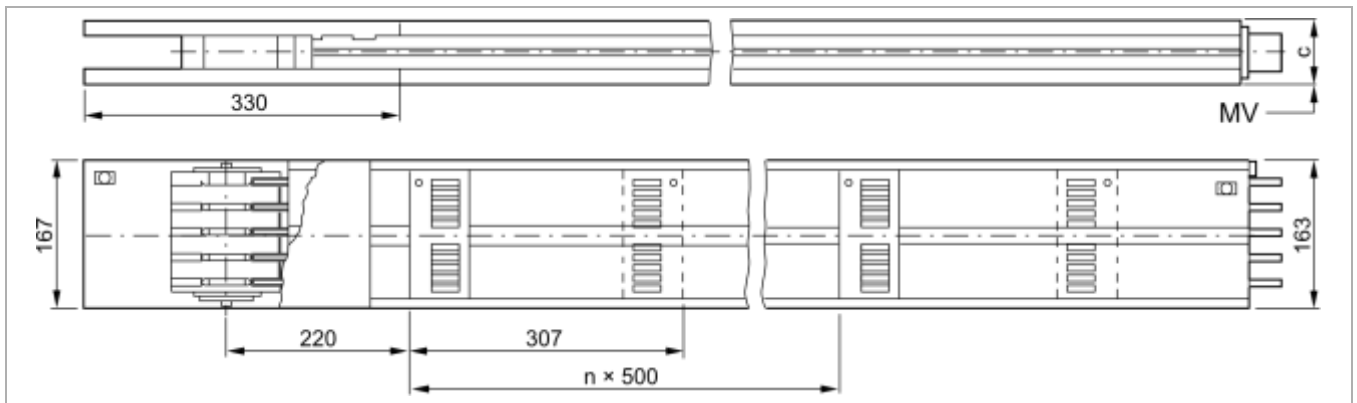
Beim unibar M-System wurde in Schutzart IP55 in allen Aufbauanlagen die Wasserbeaufschlagung in Anlehnung an die Richtlinien des VdS für Sprinkleranlagen vorgenommen.

Vor und nach der 90-minütigen Besprinklung wurden die Isolationswiderstände gemessen und eine Hochspannungsprüfung nach EN 61439-6 durchgeführt. Diese Prüfung wurde erfolgreich bestanden und belegt, dass das unibar M-System sofort nach der Besprinklung ohne Verzögerung in Betrieb genommen werden kann.

07.11 Masszeichnungen

07.11.01 Gerade Elemente

KEM3xS00xxxxF

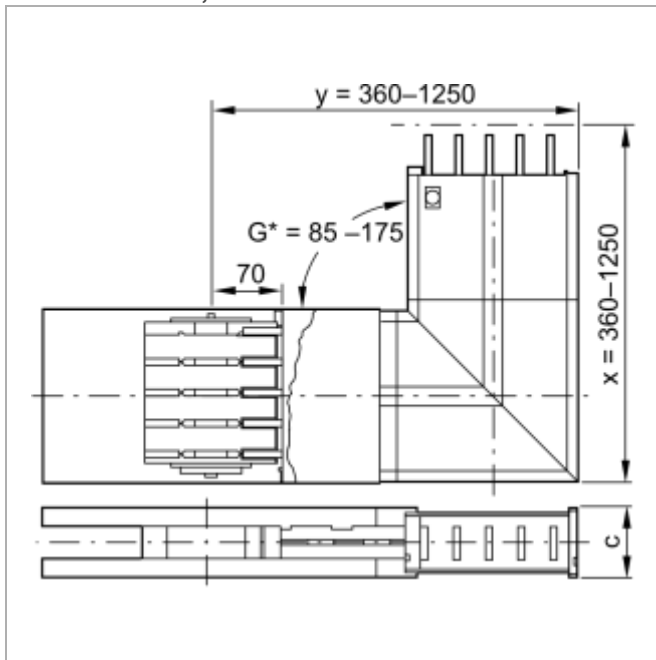


MV = Mitte Verbindungsblock
n = Anzahl Abgangsstellen (auf beiden Seiten)

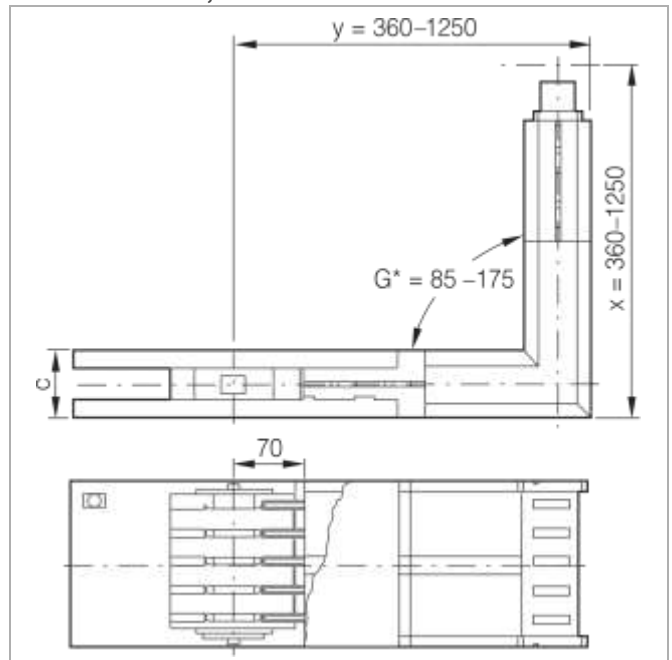
Bemessungsstrom	c
160 ... 400 A	68 mm
630 ... 1000 A	126 mm

07.11.02 L-Elemente

KEM3xS01xxxxF, KEM3xS04xxxxF

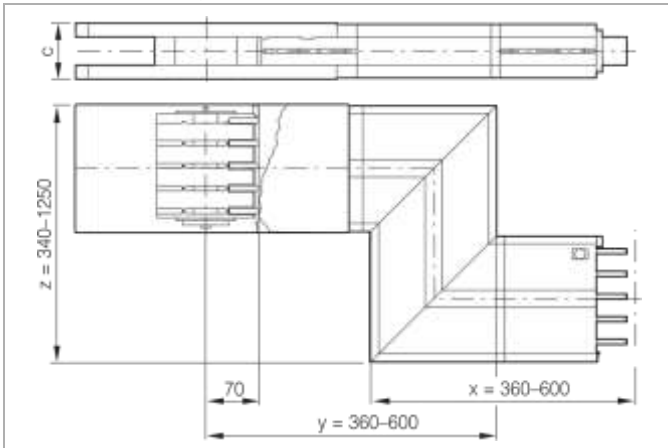


KEM3xS02xxxxF, KEM3xS05xxxxF

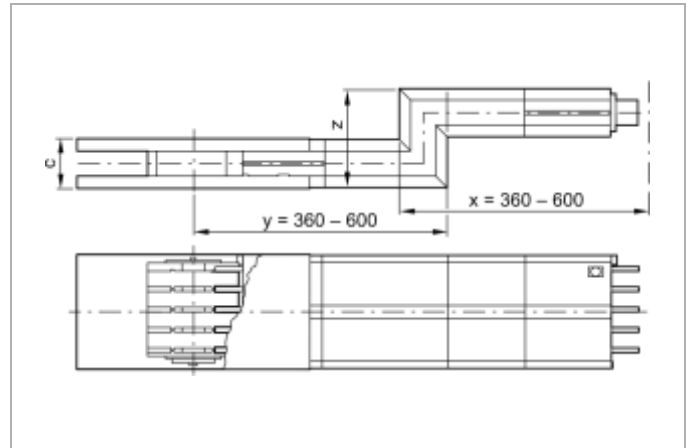


07.11.03 Z-Elemente

KEM3xS40xxxxF, KEM3xS41xxxxF



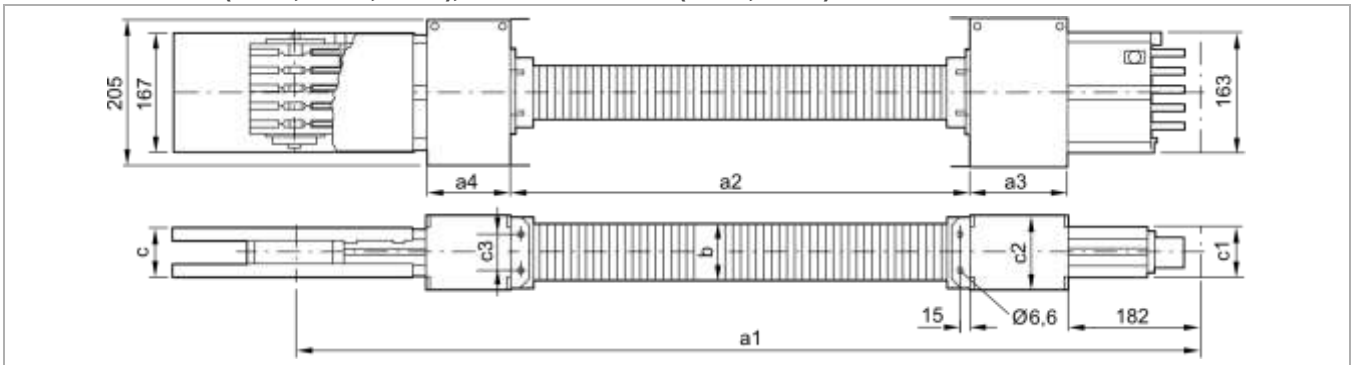
KEM3xS42xxxxF, KEM3xS43xxxxF



Bemessungsstrom	z
160 ... 400 A	140 ... 1250 mm
630 ... 1000 A	260 ... 1250 mm

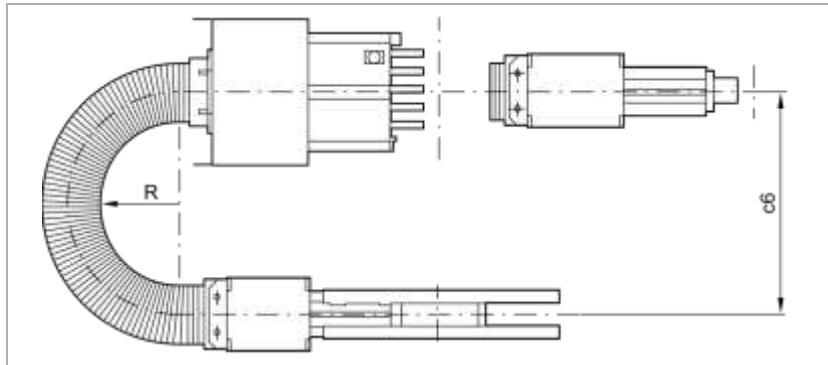
07.11.04 Flexible Richtungsänderungs-Elemente

KEM34S06R0LMF (160 A, 250 A, 400 A), KEM39S06R0LMF (630 A, 800 A)



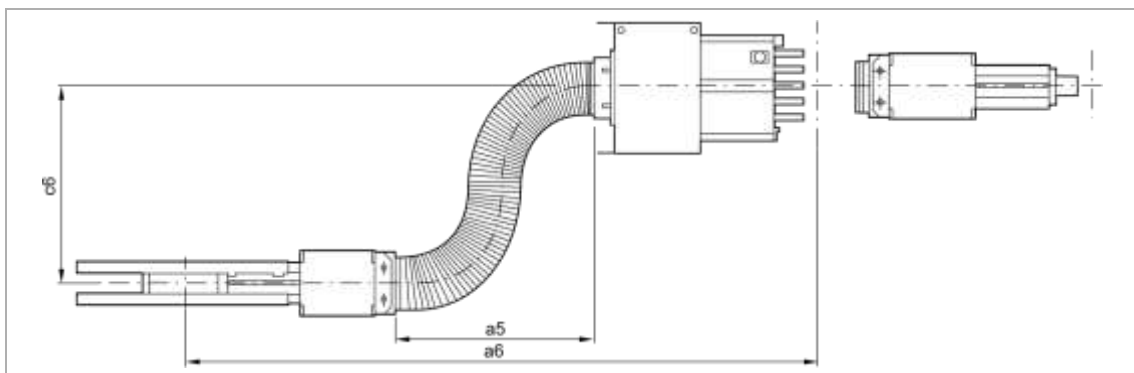
Bestellnummer	a1	a2	a3	a4	b	c	c1	c2	c3
KEM34S06R0LMF	1250 mm	512 mm	187 mm	187 mm	79 mm	68 mm	64 mm	101 mm	50 mm
KEM38S06R0LMF	1750 mm	786 mm	350 mm	250 mm	146,5 mm	126 mm	122 mm	195 mm	145 mm

KEM34S06R0LMF (160 A, 250 A, 400 A), KEM39S06R0LMF (630 A, 800 A)
Einbau in der Form "U"



Bestellnummer	c6	R _{min}
KEM34S06R0LMF	220 mm	110 mm
KEM38S06R0LMF	340 mm	170 mm

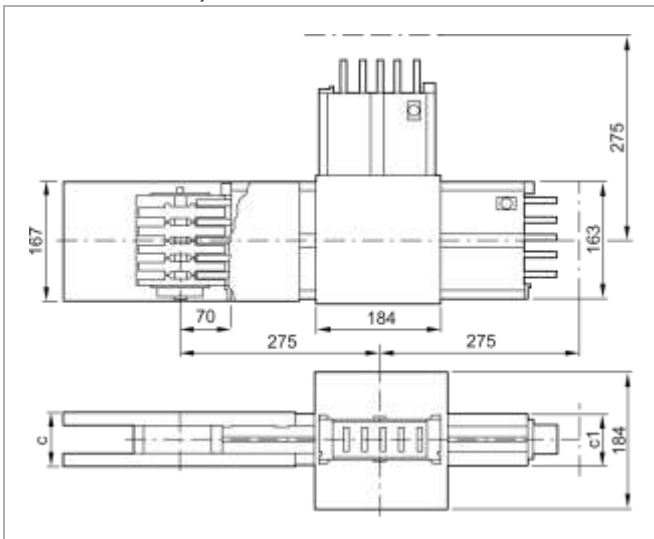
KEM34S06R0LMF (160 A, 250 A, 400 A), KEM39S06R0LMF (630 A, 800 A)
Einbau in der Form "Z"



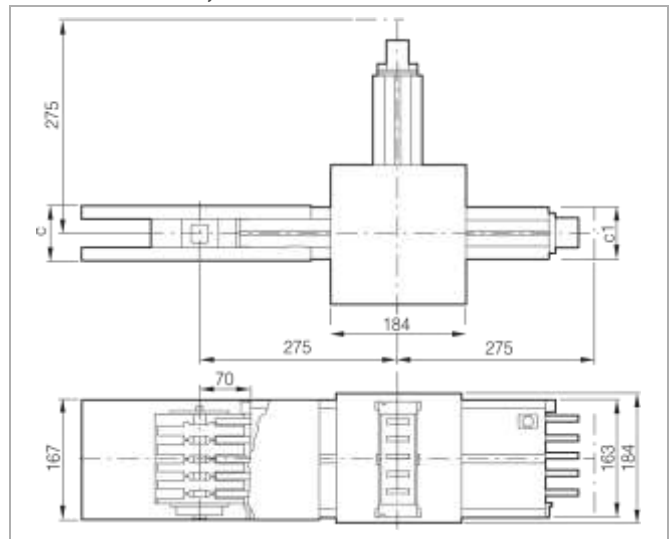
Bestellnummer	a5	a6	c6	R _{min}
KEM34S06R0LMF	175 mm	1000 mm	355 mm	110 mm
KEM38S06R0LMF	530 mm	1590 mm	400 mm	170 mm

07.11.05 T-Elemente

KEM3xS62xxxxF, KEM3xS63xxxxF



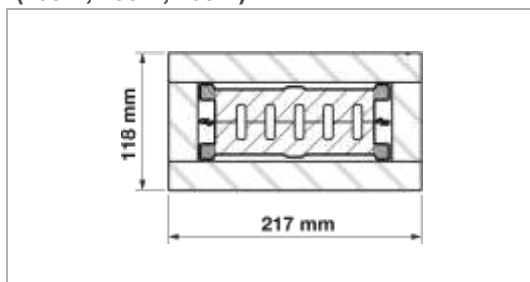
KEM3xS60xxxxF, KEM3xS61xxxxF



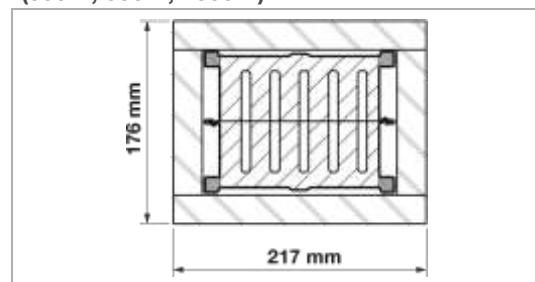
Bemessungsstrom	c	c1
160 ... 400 A	68 mm	64 mm
630 ... 1000 A	126 mm	122 mm

07.11.06 Brandschutzblöcke

KEM34S82xxLMF, KEM34S83xxLMF
(160 A, 250 A, 400 A)

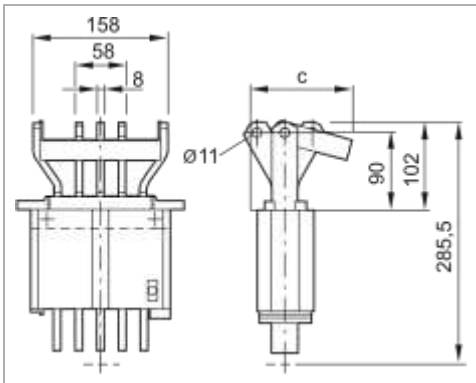


KEM39S82xxLMF, KEM39S83xxLMF
(630 A, 800 A, 1000 A)

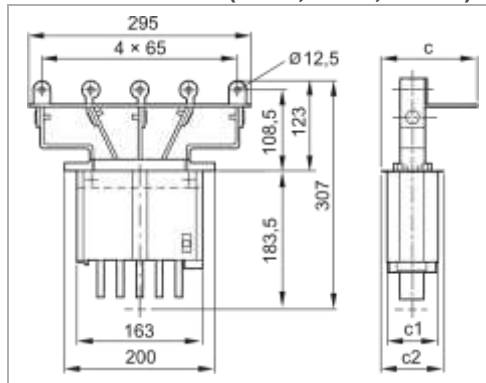


07.11.07 Verteilereinspeisungen

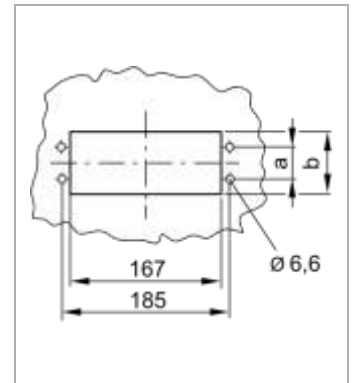
KEM32S03N1LMF (160 A, 250 A)



KEM34S03N1LMF (160 A, 250 A, 400 A),
KEM39S03N1LMF (630 A, 800 A, 1000 A)



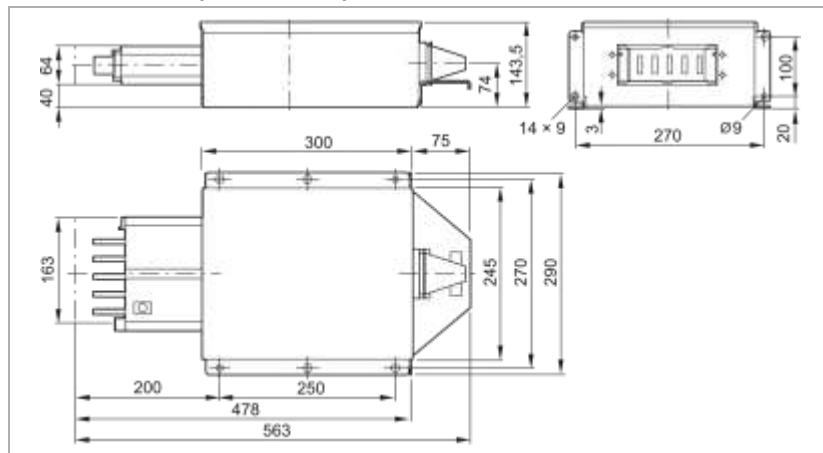
Gehäuseausschnitt



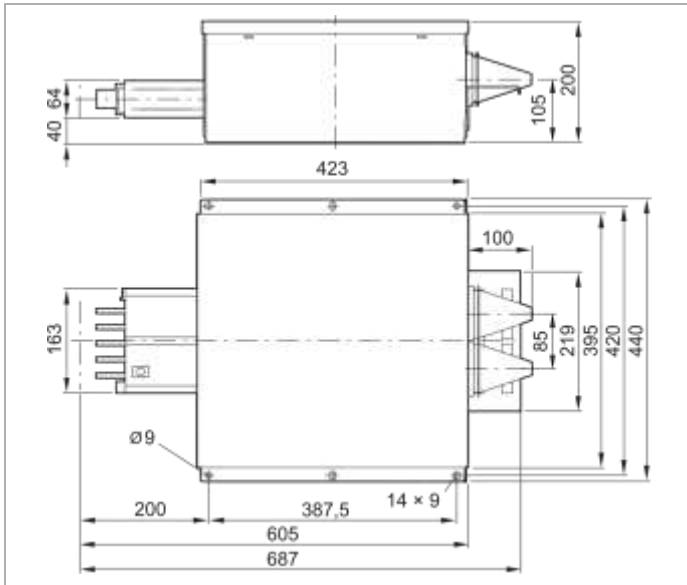
Bestellnummer	a	b	c	c1	c2
KEM32S03N1LMF	34 mm	68 mm	121 mm	64 mm	84 mm
KEM34S03N1LMF	34 mm	68 mm	121 mm	64 mm	84 mm
KEM39S03N1LMF	92 mm	126 mm	155,5 mm	122 mm	142 mm

07.11.08 End-Einspeisungen

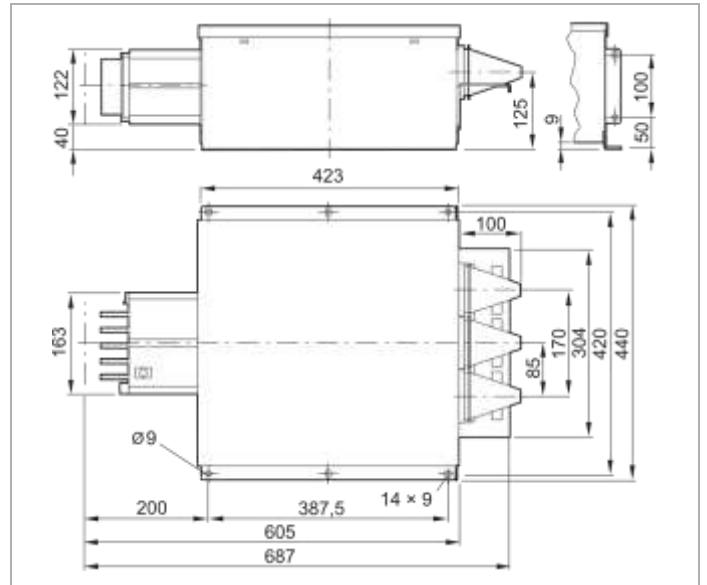
KEM32S50Z0LMF, KEM32S51Z0LMF (160 A, 250 A)



KEM34S50Z0LMF, KEM34S51Z0LMF (160 A, 250 A, 400 A)

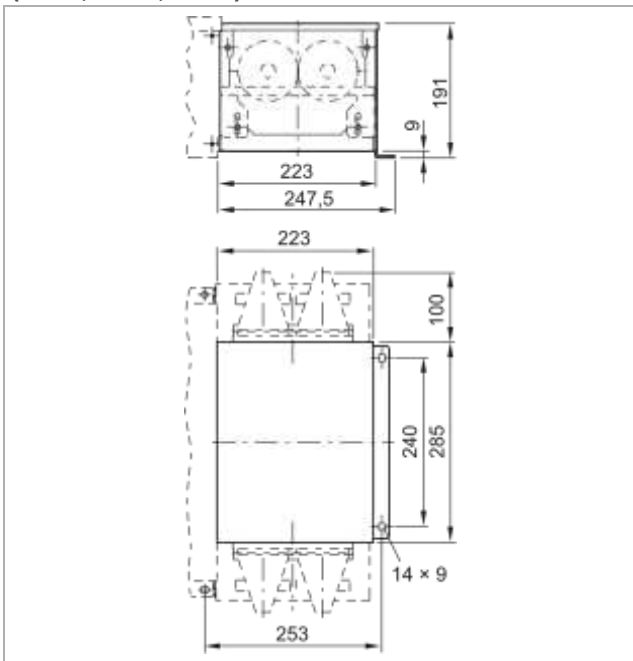


KEM39S50Z0LMF, KEM39S51Z0LMF (630 A, 800 A, 1000 A)

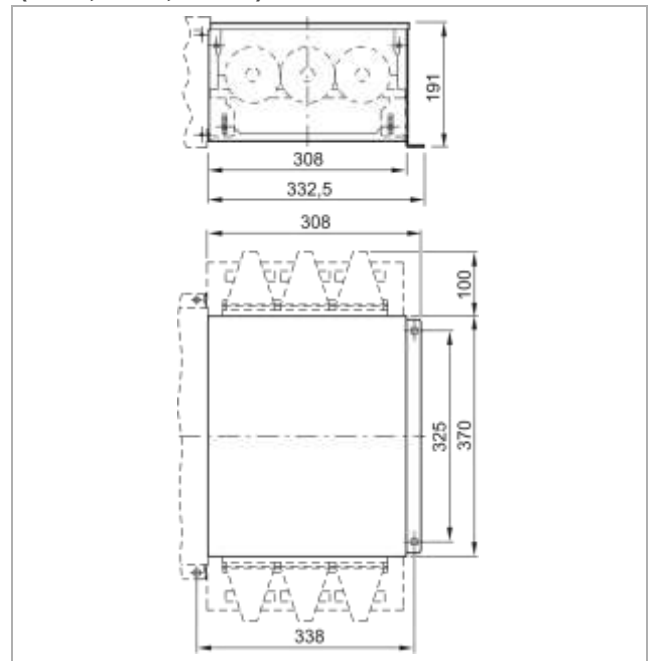


07.11.09 End-Einspeisungen Kabelräume

KEM34S52Z0LMF, KEM34S53Z0LMF
(160 A, 250 A, 400 A)

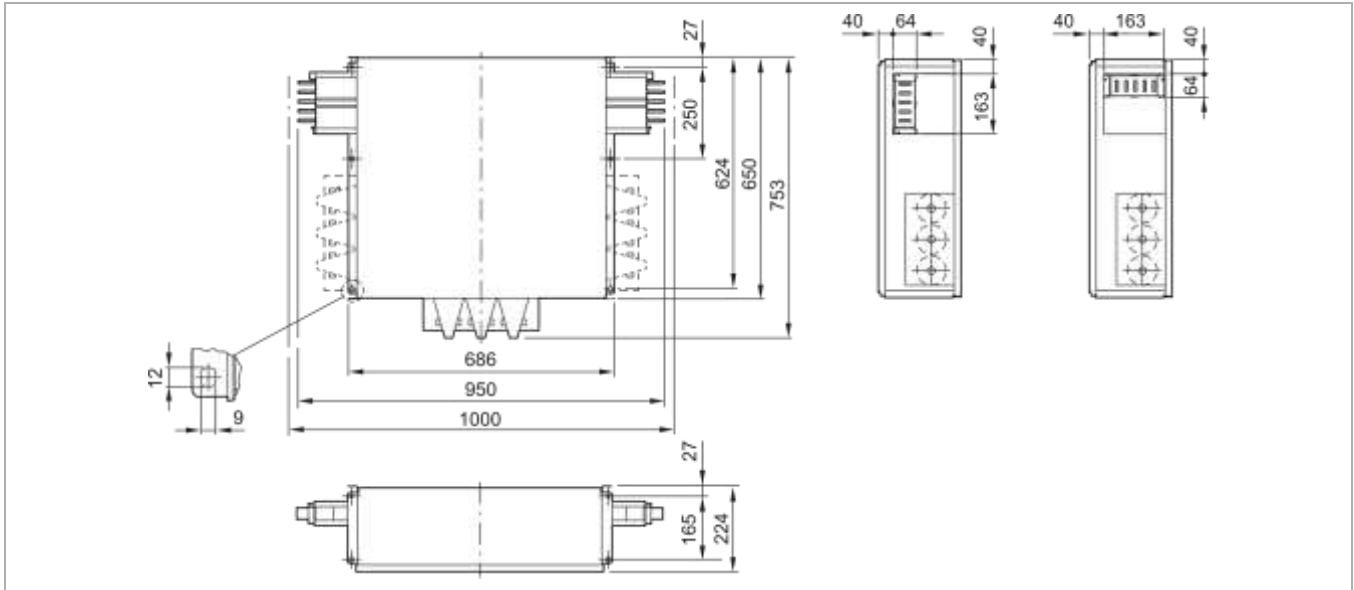


KEM39S52Z0LMF, KEM39S53Z0LMF
(630 A, 800 A, 1000 A)

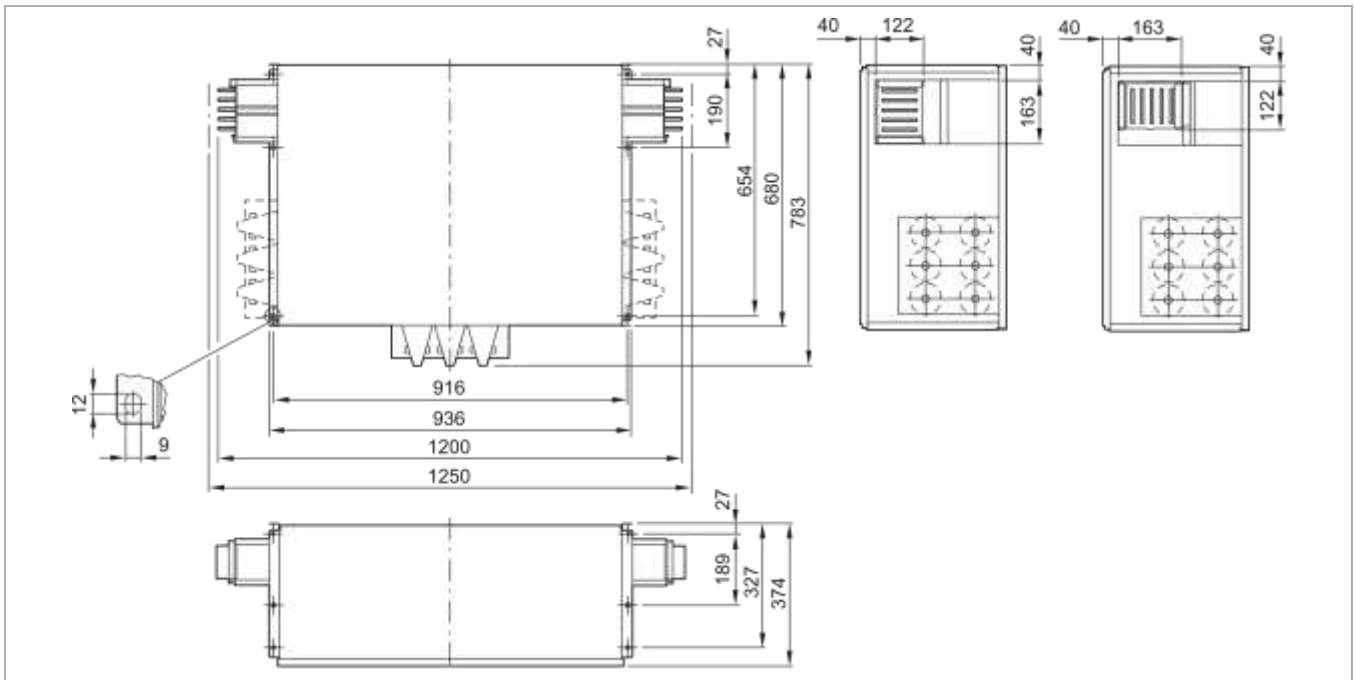


07.11.10 Mitten-Einspeisungen

KEM34S56Z0LMF, KEM34S58Z0LMF (160 A, 250 A, 400 A)



KEM39S56Z0LMF, KEM39S58Z0LMF (630 A, 800 A, 1000 A)



07.11.11 Abgangskästen Größe 1

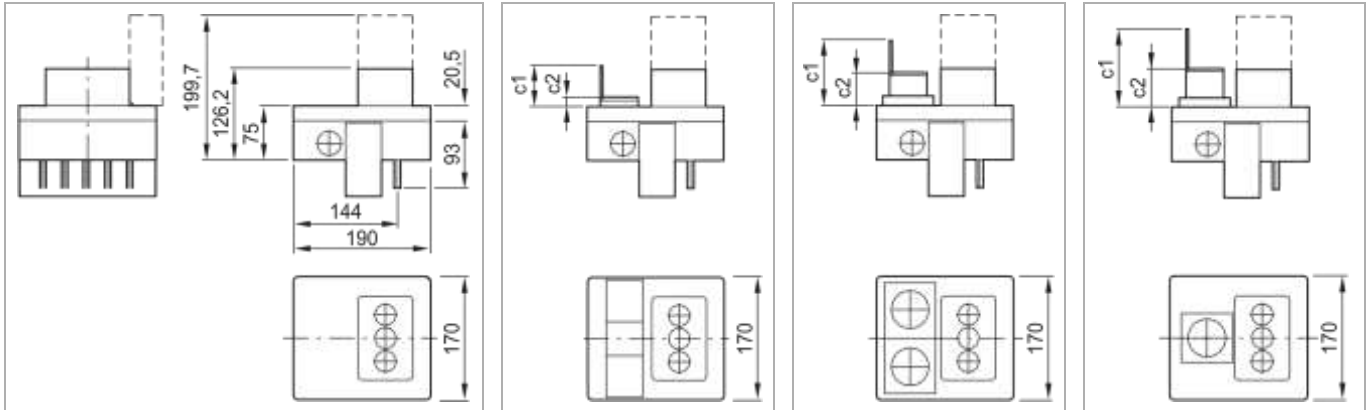
KEB771A1, KEB771D1,
KEB771E1, KEB771M1

KEB771G1,
KEB771J1

KEB771B1,
KEB771F1

KEB771C1, KEB771H1,
KEB771K1

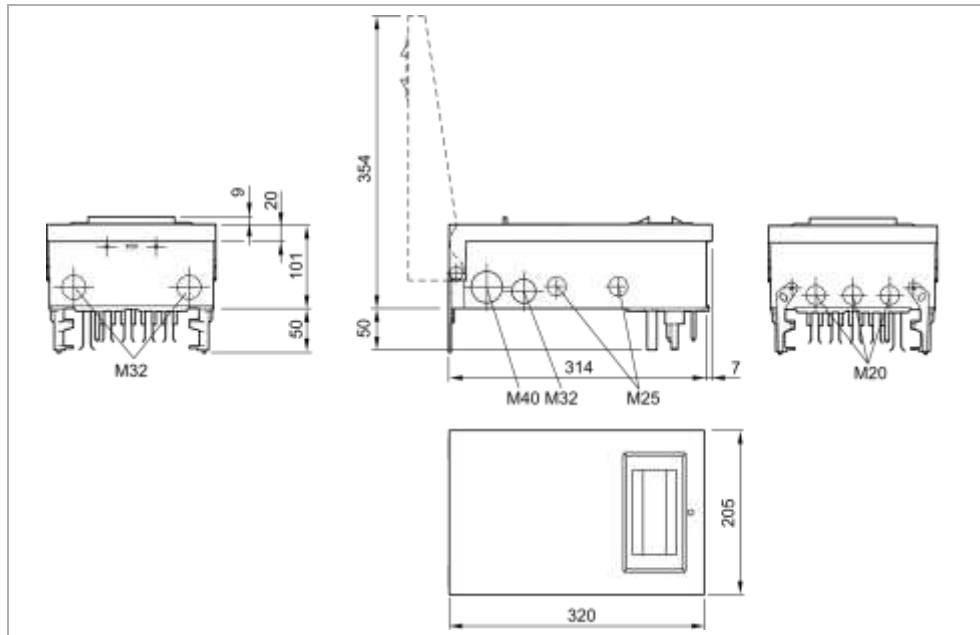
(Bemessungsstromstärken bei den technischen Daten (siehe Seite 141)).



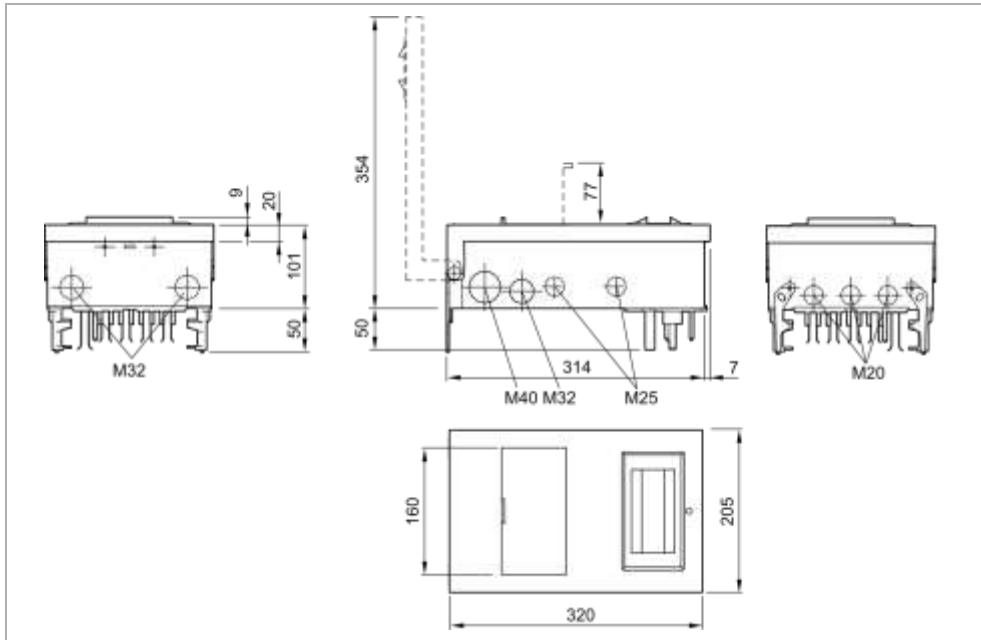
Bestellnummer	c1	c2
KEB771G1, KEB771J1	71 mm	13 mm
KEB771B1, KEB771F1	88 mm	44 mm
KEB771C1, KEB771H1, KEB771K1	106 mm	52 mm

07.11.12 Abgangskästen Größe 2

KEB772A1, KEB742M1 (Bemessungsstromstärken bei den technischen Daten (siehe Seite 142)).



KEB772C1, KEB742N1 (Bemessungsstromstärken bei den technischen Daten (siehe Seite 142)).

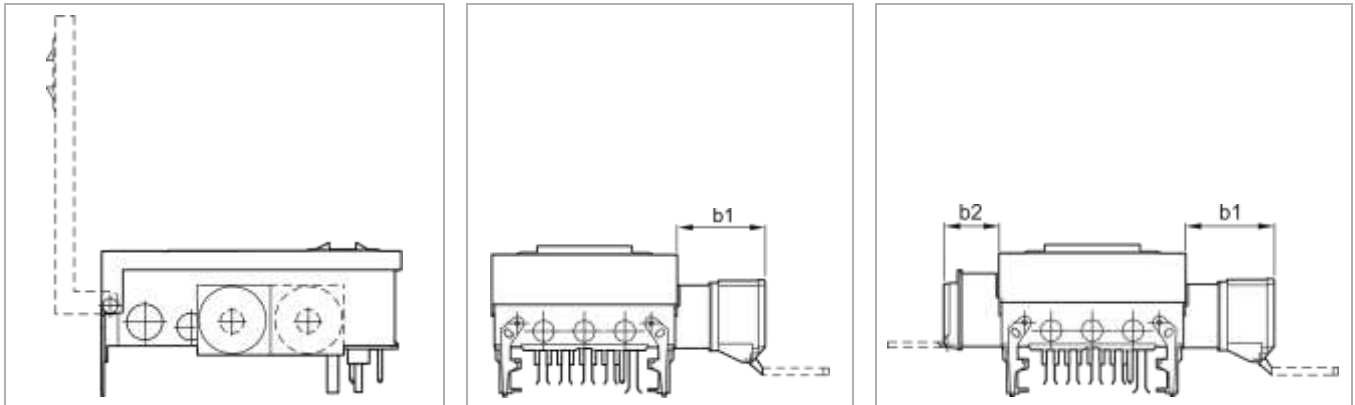


KEB772F1, KEB772L1, KEB772G1

KEB772F1, KEB772L1

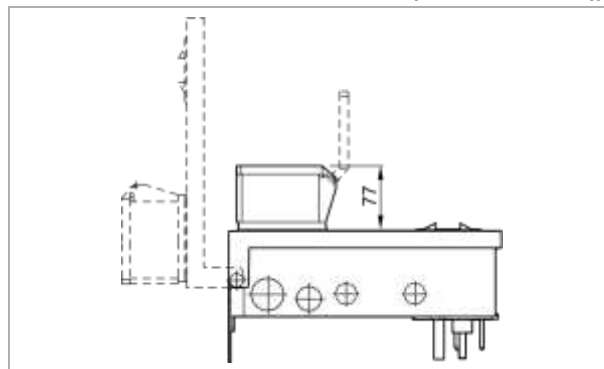
KEB772G1

(Bemessungsstromstärken bei den technischen Daten (siehe Seite 142)).



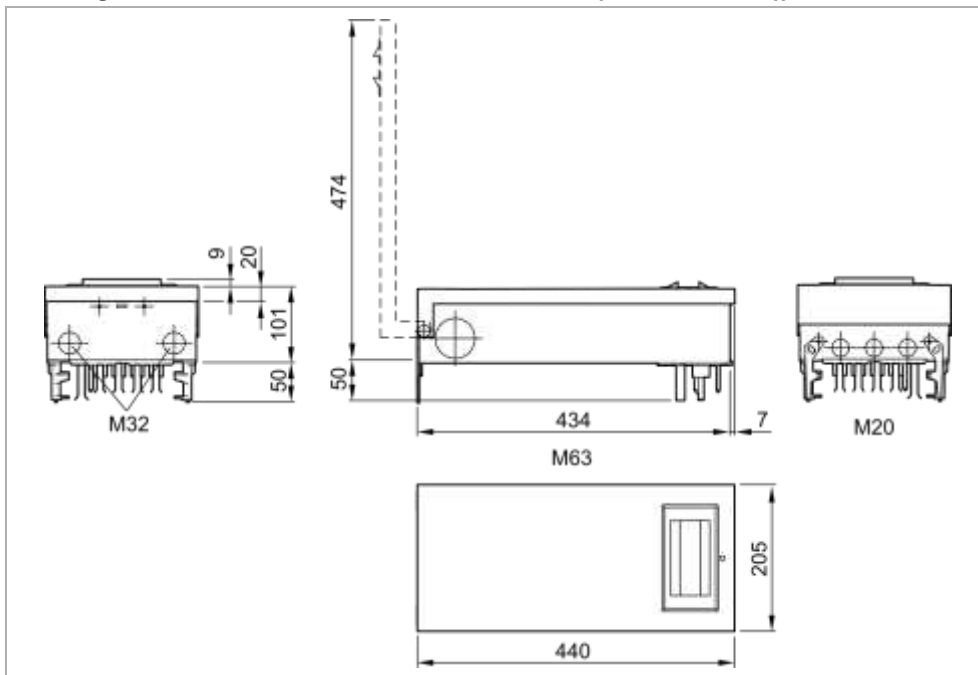
Bestellnummer	b1	b2
KEB772F1, KEB772L1	98 mm	-
KEB772G1	86mm	54 mm

KEB772B1 (Bemessungsstromstärken bei den technischen Daten (siehe Seite 142)).

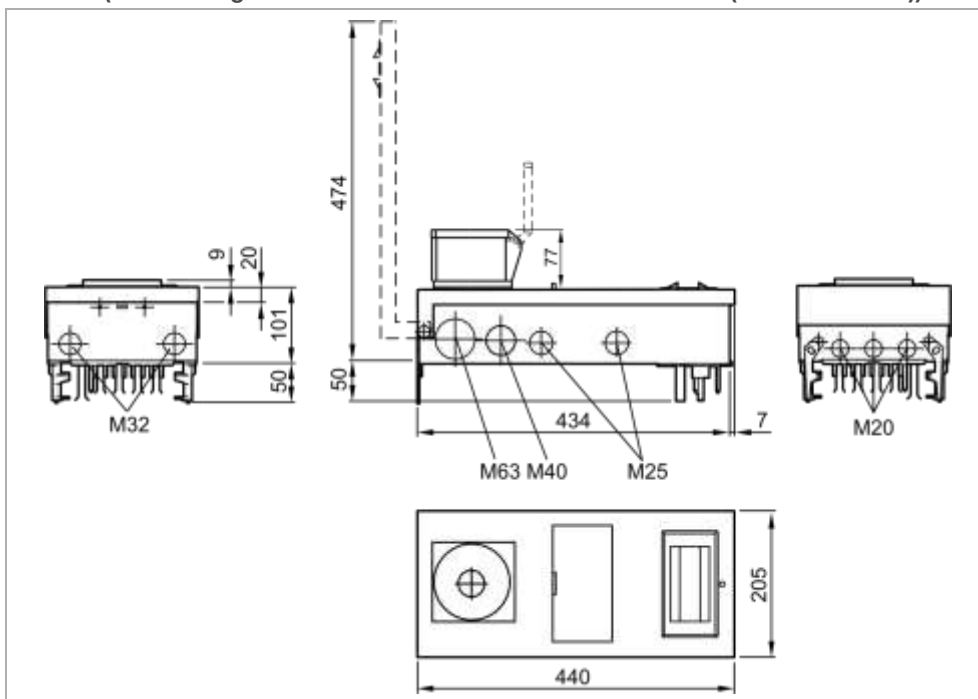


07.11.13 Abgangskästen Größe 3

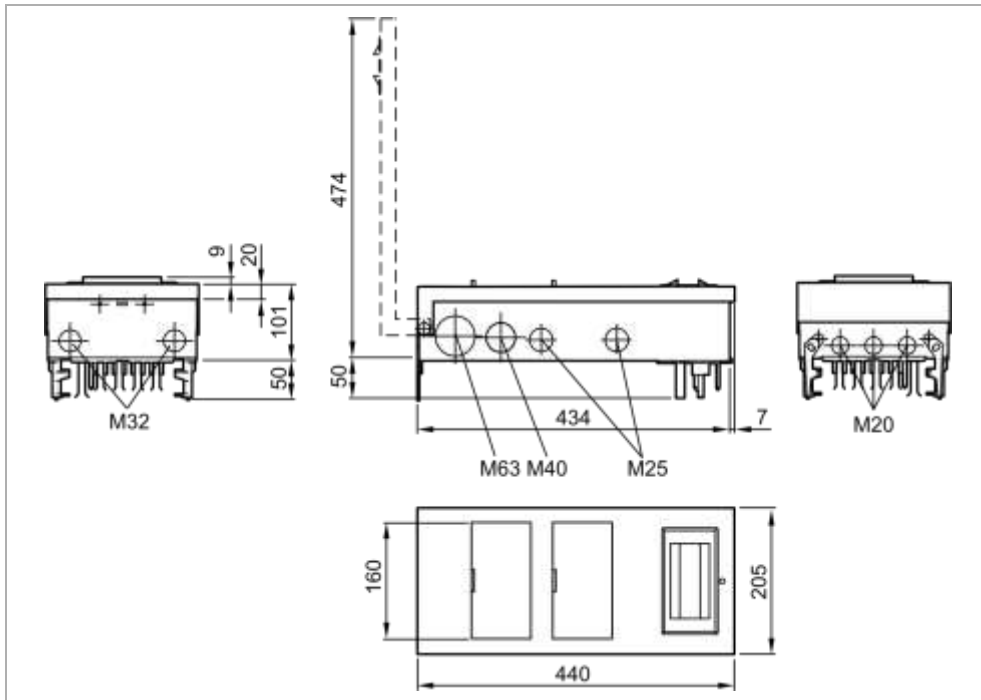
KEB773E1 (Bemessungsstromstärken bei den technischen Daten (siehe Seite 142)).



KEB772D1, KEB772E1 (Bemessungsstromstärken bei den technischen Daten (siehe Seite 142)).

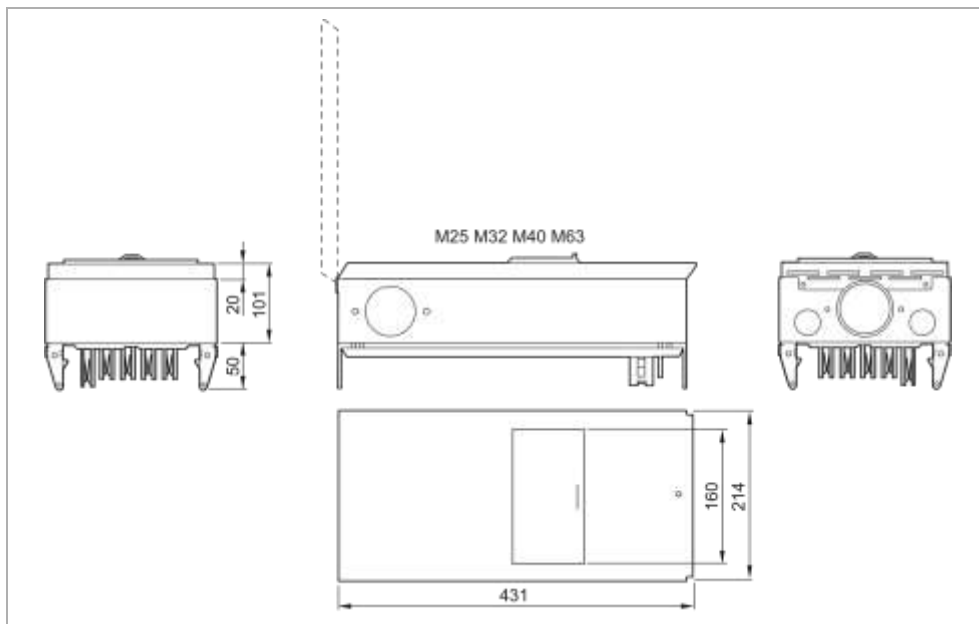


KEB743M1 (Bemessungsstromstärken bei den technischen Daten (siehe Seite 142)).

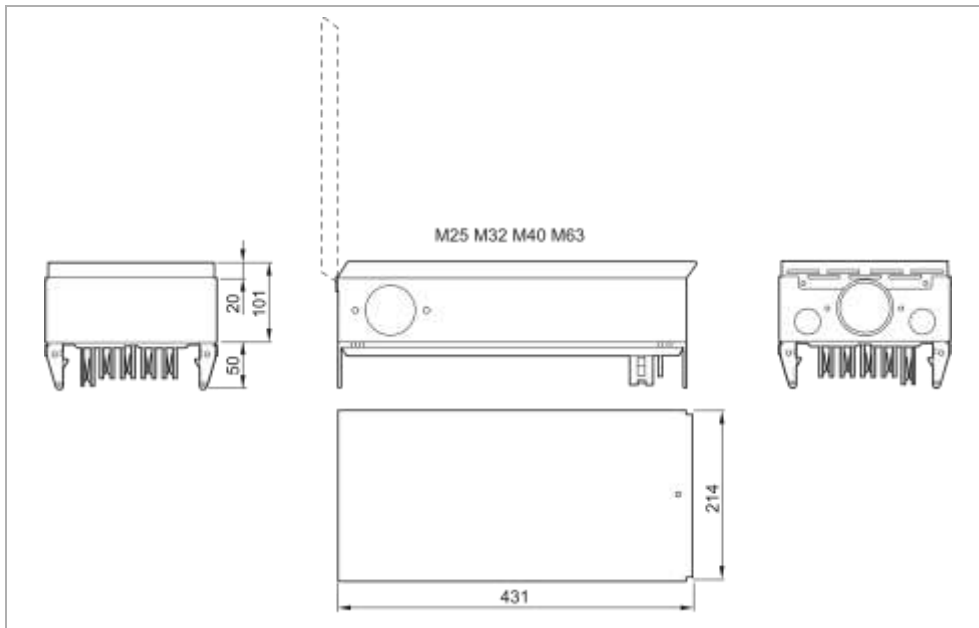


07.11.14 Abgangskästen Größe 03

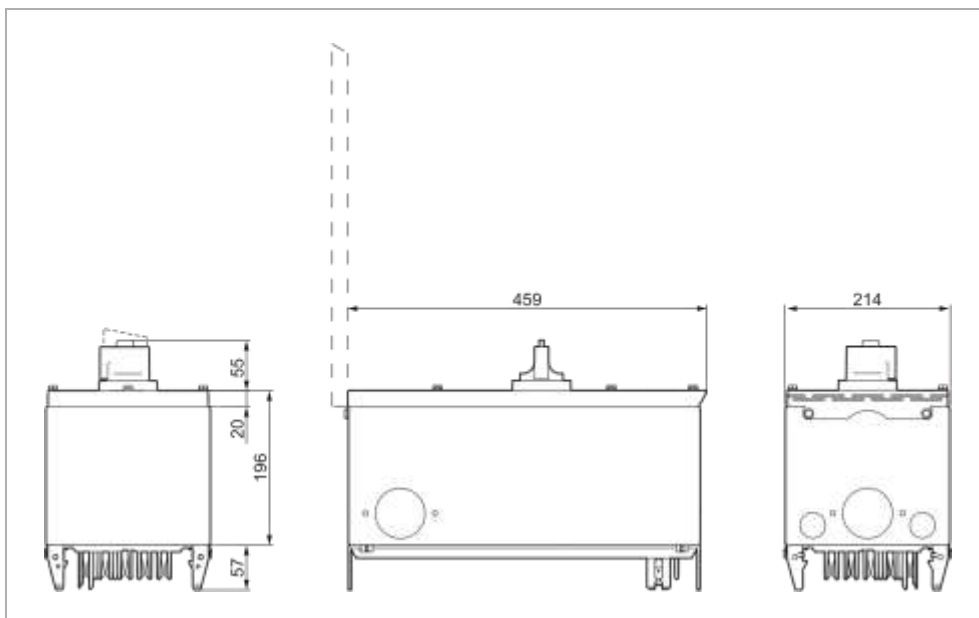
KEB773F1, KEB753G1, KEB733N1 (Bemessungsstromstärken bei den technischen Daten (siehe Seite 142)).



KEB733P1 (Bemessungsstromstärken bei den technischen Daten (siehe Seite 142)).

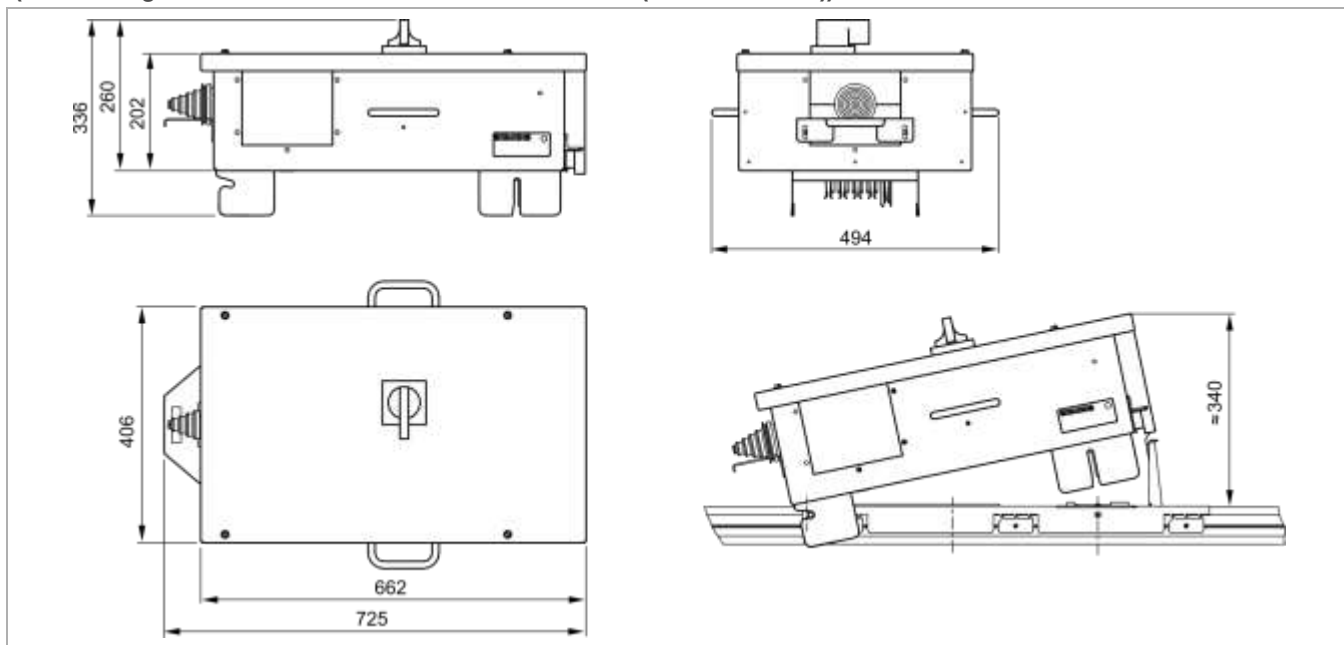


KEB773A1, KEB773B1, KEB773C1, KEB753D1 (Bemessungsstromstärken bei den technischen Daten (siehe Seite 142)).

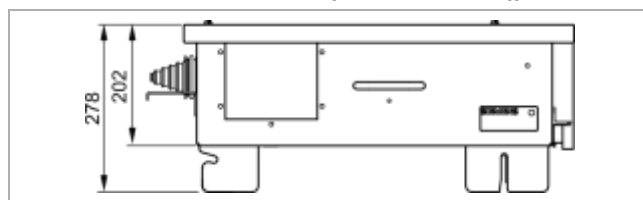


07.11.15 Abgangskästen Größe 04

KEB774A1, KEB754B1, KEB774C1, KEB754D1 (mit Montageplatte, siehe rechts unten)
(Bemessungsstromstärken bei den technischen Daten (siehe Seite 143)).

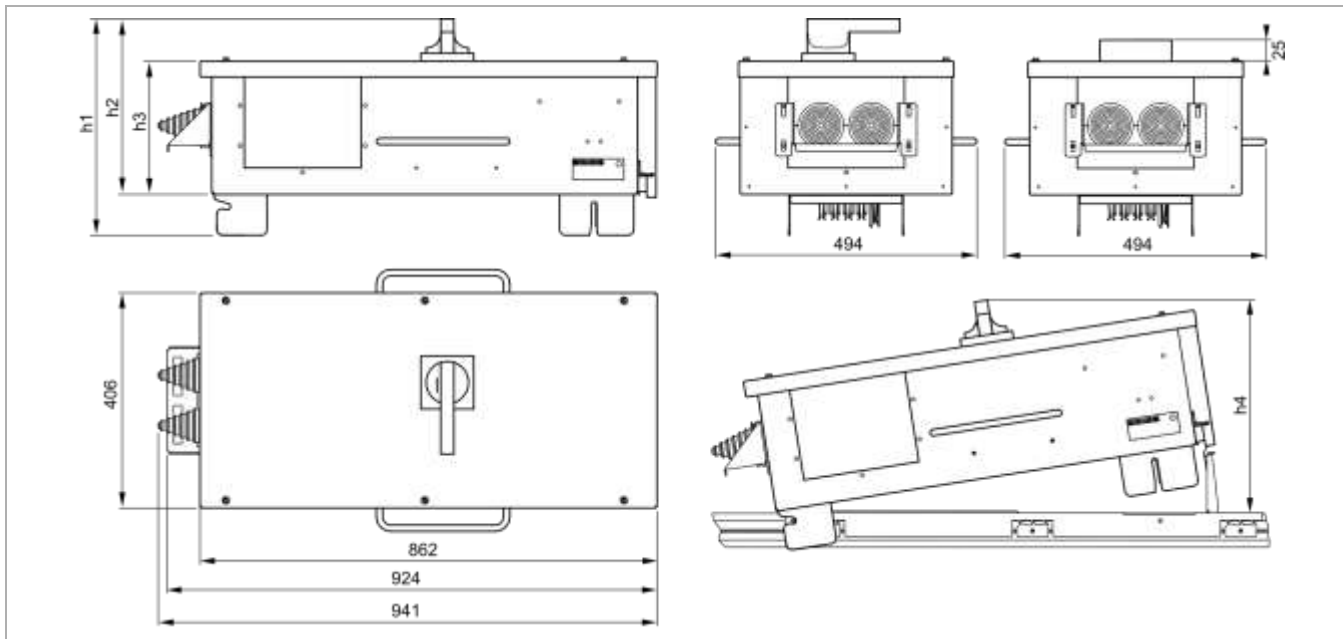


KEB734M1, KEB734N1, KEB734P1 (mit Montageplatte)
(Bemessungsstromstärken bei den technischen Daten (siehe Seite 143)).



07.11.16 Abgangskästen Größe 05

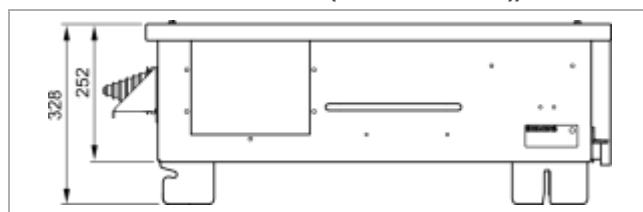
KEB775A1, KEB755B1, KEB775C1, KEB755D1, KEB776C1, KEB756D1 (mit Montageplatte, siehe rechts unten)
(Bemessungsstromstärken bei den technischen Daten (siehe Seite 143)).



h1	h2	h3	h4
ca. 392 mm	ca. 307 mm	ca. 252 mm	ca. 400 mm

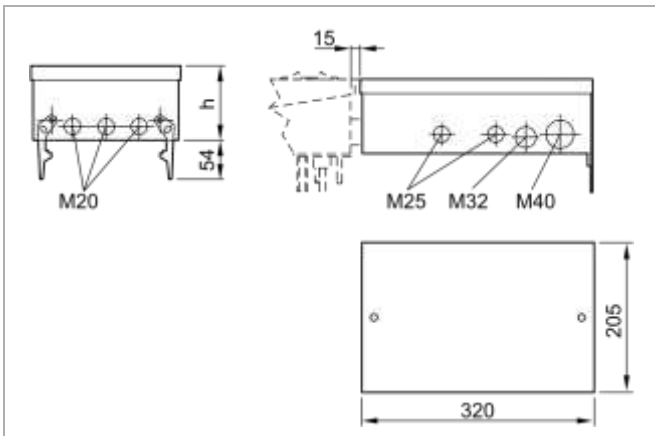
KEB735M1, KEB735N1, KEB735P1 (mit Montageplatte)

(Bemessungsstromstärken bei den technischen Daten (siehe Seite 143)).

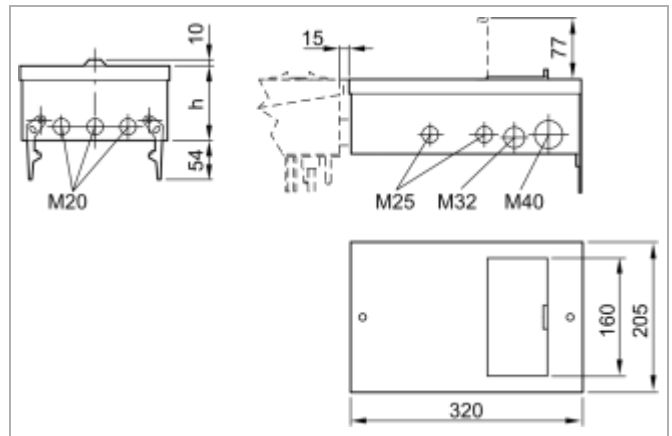


07.11.17 Erweiterungskästen

KEB740A1



KEB740B1



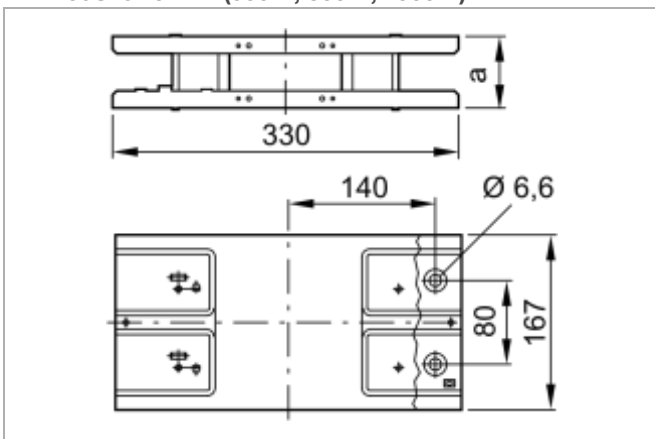
Bestellnummer	h
KEB740A1	151 mm
KEB740B1	101 mm

07.11.18 Zubehör

Verbindungsblöcke

KEM34S29R0LMF (160 A, 250 A, 400 A)

KEM39S29R0LMF (630 A, 800 A, 1000 A)

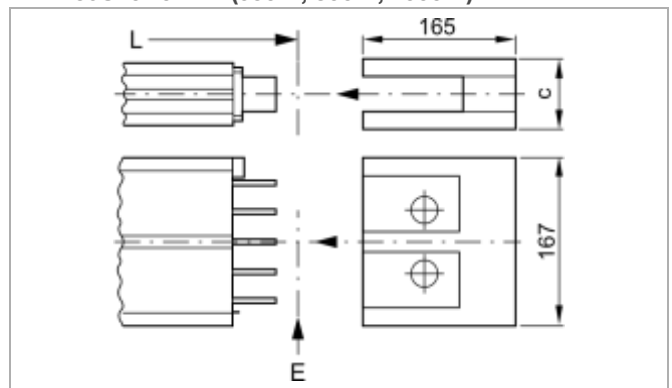


Bestellnummer	a
KEM34S29R0LMF	68 mm
KEM39S29R0LMF	126 mm

Endflansche

KEM34S10R0LMF (160 A, 250 A, 400 A)

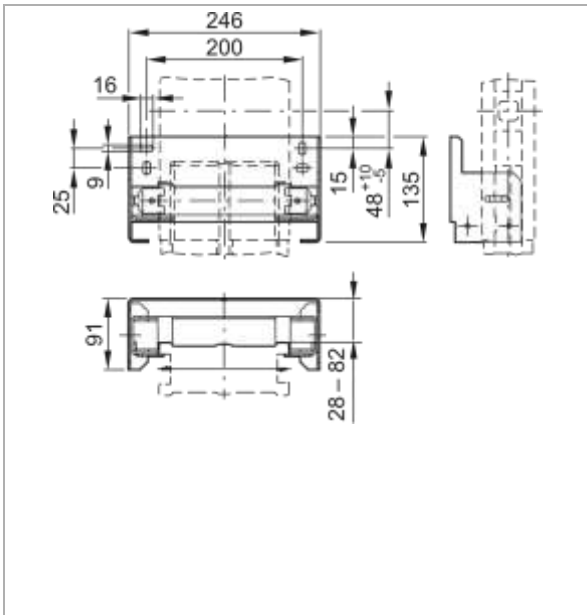
KEM39S10R0LMF (630 A, 800 A, 1000 A)



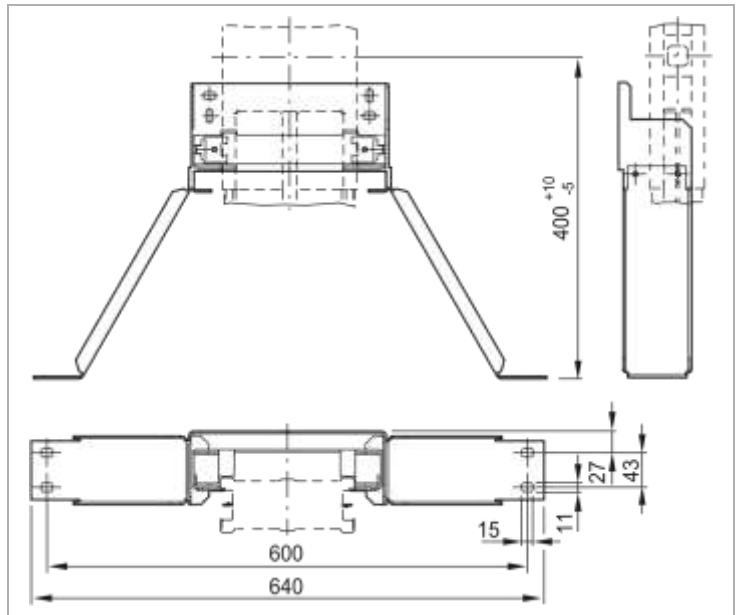
L = Länge Schienen-Element
E = Ende Endflansch = Mitte Verbindungsblock

Bestellnummer	c
KEM34S10R0LMF	68 mm
KEM39S10R0LMF	126 mm

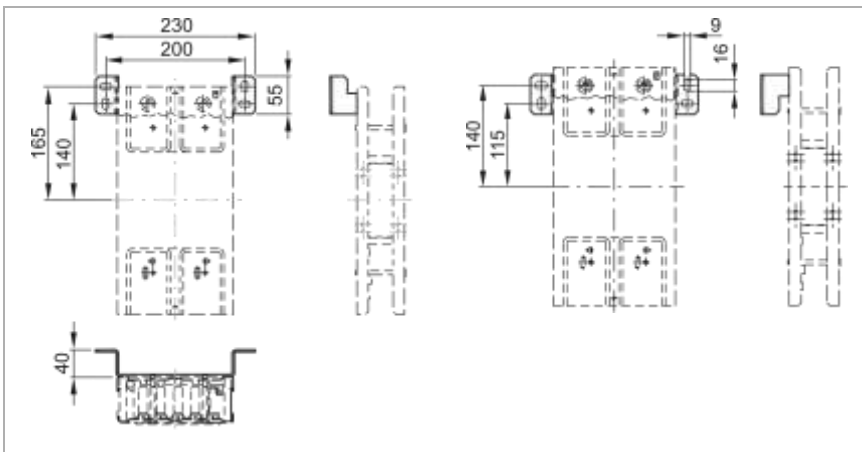
**Wandbefestigung
KEM31S23R0LMF**



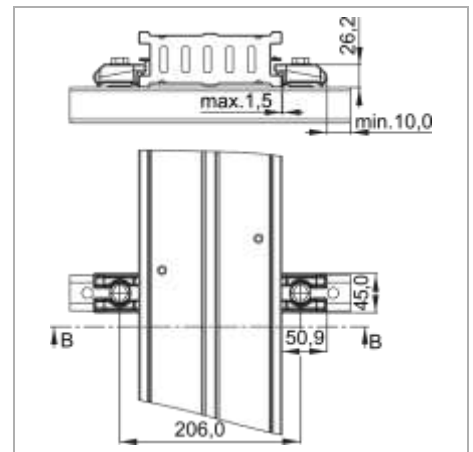
**Deckenbefestigung
KEM31S24R0LMF**



**Befestigungsbügel
KEM31S26R0LMF**



**Befestigungselemente zur Klemmung
auf Montageschienen
KEM31S25R0LMF**



Brandschutz



Übersicht	126
Positionierung und Mindestmaße	128
Mindestabstände zu Durchbrüchen und Wänden	131
Brandabschottung bei vertikaler Installation	132
Einbauhinweise	133

08.01 Übersicht

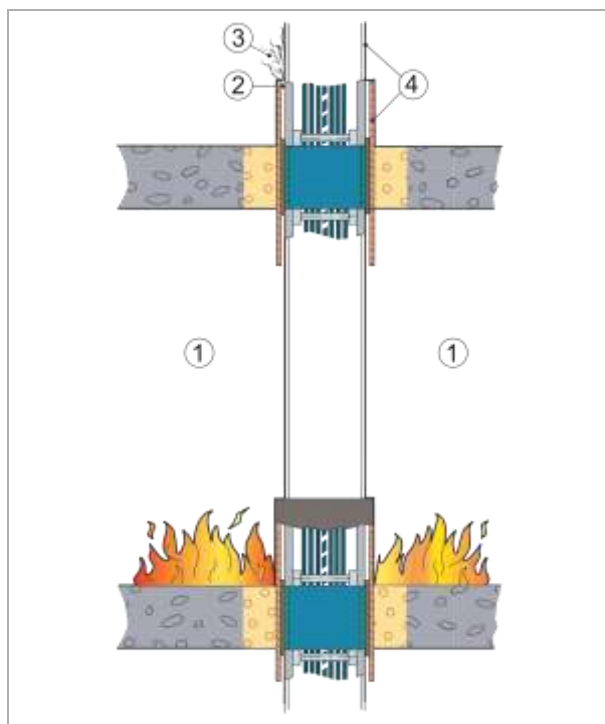
08.01.01 Anforderungen

In den Landesbauordnungen ist bezüglich der Beschaffenheit von baulichen Anlagen gefordert, dass *"... der Entstehung und der Ausbreitung von Feuer und Rauch vorgebeugt wird und bei einem Brand wirksame Löscharbeiten und die Rettung von Menschen und Tieren möglich sind."* Weder Feuer noch Rauchgas dürfen von einem Geschoss oder Brandabschnitt in einen anderen übertragen werden.

Folgende Elemente des unibar M-Systems können als Bestelloption mit Brandschutzblöcken konfiguriert und ab Werk geliefert werden. Ein nachträglicher Einbau ist nicht möglich.

- Gerade Elemente in Standard-Projektierungslängen
- Gerade Elemente mit bestellbarer Projektierungslänge ab einer Mindestlänge von 0,86 m
- L-Elemente ab bestimmten Mindest-Schenkellängen, siehe folgende Skizzen.
- Z-Elemente auf Anfrage. Bitte wenden Sie sich an Ihren Hager Partner.

Die Feuerwiderstandsklasse entspricht je nach Ausführung S90 oder S120 nach DIN 4102 Teil 9. Die Anforderungen zum Nachweis der Feuerwiderstandsdauer von 120 min nach ISO 834 entsprechend IEC/EN 60439-2 sind erfüllt. Die geforderten Bedingungen für einen Stromschienen-Verteiler in Anlehnung an DIN 4102 sind in der folgenden Abbildung dargestellt.



Geforderten Bedingungen für einen Stromschienen-Verteiler

- ① Brandraum: Befuerung gemäß Einheitstemperaturkurve DIN 4102, Blatt 2 (max. 986 °C)
- ② Zulässige Temperaturerhöhung der austretenden Luft: max. 140 °C
- ③ Es dürfen keine zündbaren Gase und kein die Rettungsarbeiten behindernder Rauch austreten.
- ④ Zulässige Temperaturerhöhung an Bauteilen: max. 180 °C

08.01.02 Projektierung

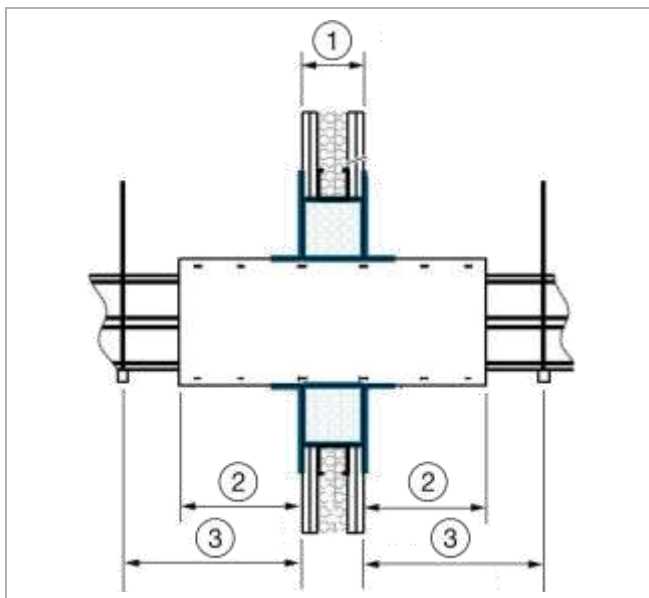
Um die Funktion EI90 bzw. EI120 des Brandschutzes sicherzustellen, müssen bei der Projektierung und beim Einbau der geraden Elemente und Richtungsänderungs-Elemente mit Brandschutzblöcken folgende Punkte berücksichtigt werden:

- Bei der Positionierung von Brandschutzblöcken auf den Schenkeln gelten unterschiedliche Mindest- und Maximalmaße. Diese sind in den nachfolgenden Skizzen aufgeführt.
- Die geraden Elemente und Richtungsänderungs-Elemente haben den gleichen Brandschutzblock mit 0,5 m Länge.
- Der innere Brandschutz des Brandschutzblocks ist mittig zum äußeren Brandschutz.
- Der Brandschutzblock muss nicht zwingend mittig zur Brandwand / Branddecke positioniert werden, es müssen jedoch die in den folgenden Skizzen dargestellten Mindestüberstände erreicht werden.
- Im Bereich des Brandschutzblocks entfallen bei geraden Elementen die Abgangsstellen.
- Die Masse BX und BY sind anzugeben, sie werden gemäß den Skizzen im folgenden Kapitel zu den Brandschutzpositionen ermittelt:
 - Für BX ist das relevante Maß "Fiktive Mitte Verbindungsblock (an der Seite ohne Verbindungsblock) bis Mitte Brandschutzblock".
 - Für BY ist das Maß "Mitte Verbindungsblock (an der Seite mit Verbindungsblock) bis Mitte Brandschutzblock".
- Die Mauerstärke bzw. Deckendicke müssen nicht angegeben werden.
- Der Einbau der betreffenden unibar M-Elemente muss durch eine für den Brandschutztechnik zugelassene Fachfirma erfolgen.
- In Deutschland ist die allgemeine Bauartgenehmigung (aBG) mit Nr. Z-19.53-2484 erforderlich.

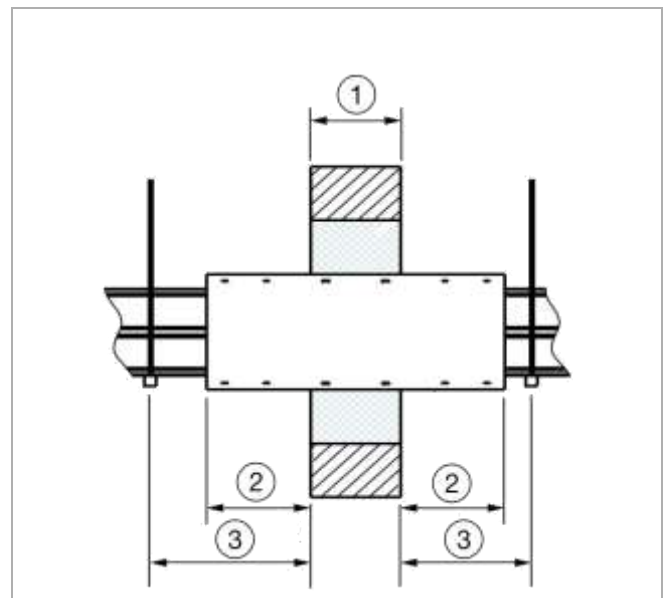
08.01.03 Zulässige Einbaumaße

Beispielhafte Darstellungen für die zulässigen Einbaumaße und erforderlichen Überstände von Brandschutzblöcken.

Wanddurchbrüche



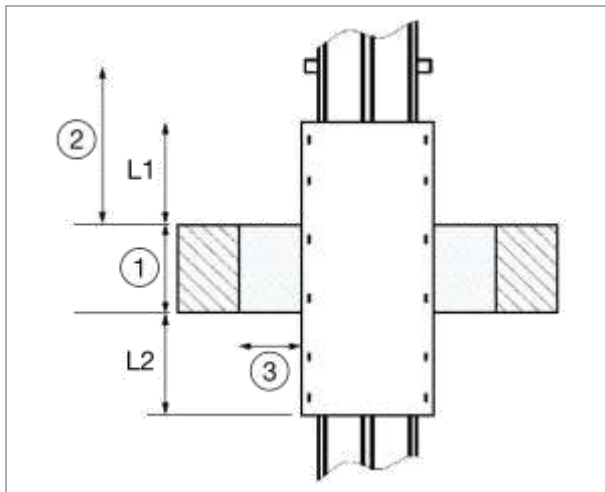
Leichte Trennwand



Massivwand

	Leichte Trennwand	Massivwand
① Wandstärke	≥ 100 mm	≥ 150 mm
② Mindestüberstand des Brandschutzblocks (beidseitig)	≥ 100 mm	≥ 60 mm
③ Maximalabstand zum nächsten Befestigungspunkt (beidseitig)	≤ 600 mm	≤ 600 mm

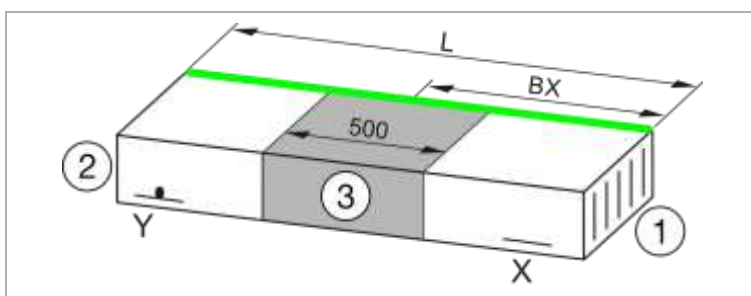
Deckendurchbrüche (Massivdecken)



		EI90	EI120
①	Deckenstärke der Massivdecke	≥ 150 mm	≥ 150 mm
②	Maximalabstand zum nächsten Befestigungspunkt oberhalb der Brandschutzdecke	≤ 600 mm	≤ 600 mm
③	Maximalabstand zwischen Brandschutzblock und Deckendurchbruch	≤ 50 mm	≤ 50 mm
L1	Mindestüberstand des Brandschutzblocks oberhalb der Brandschutzdecke	≥ 50 mm	≥ 60 mm
L2	Mindestüberstand des Brandschutzblocks unterhalb der Brandschutzdecke	≥ 50 mm	≥ 60 mm

08.02 Positionierung und Mindestmaße

08.02.01 Brandschutzposition an geraden Stromschienen-Elementen



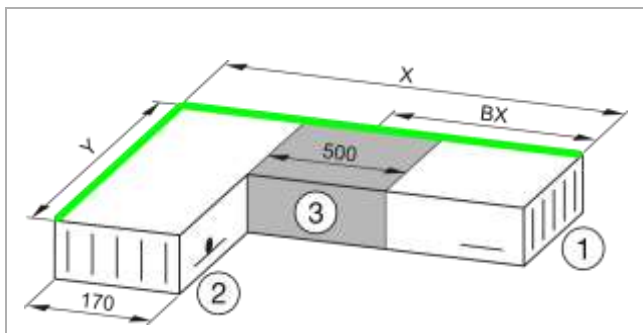
- ① Seite mit dem offenen Schienenende (ohne Verbindungsblock)
- ② Seite mit dem Verbindungsblock
- ③ Bereich des Brandschutzblocks

Maß	Beschreibung	Min.	Max.
L	Länge von fiktiver Mitte Verbindungsblock (an der Seite ohne Verbindungsblock) bis Mitte Verbindungsblock (an der Seite mit dem Verbindungsblock)	860 mm	3250 mm
BX	Länge von fiktiver Mitte Verbindungsblock (an der Seite ohne Verbindungsblock) bis Mitte Brandschutzblock	420 mm	2810 mm

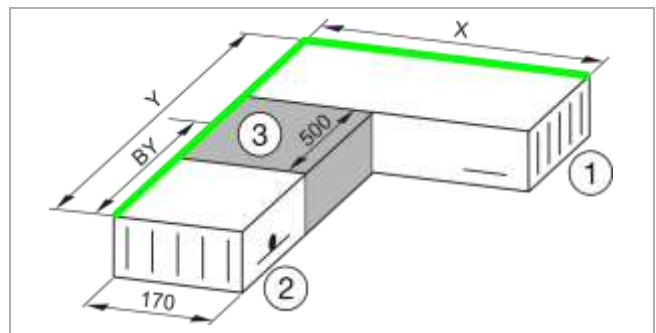
08.02.02 Brandschutzposition an L-Elementen

Bei der Brandschutzpositionierung auf den Schenkeln von Richtungsänderungs-Elementen gelten unterschiedliche Mindestmaße. Dies ergibt sich aus der unterschiedlichen Strangführung und dem Abstandsmaß von Brandwand bis Innenkante Schienenkasten.

08.02.03 Brandschutzposition an L-Elementen horizontal



Brandschutzblock am X-Schenkel



Brandschutzblock am Y-Schenkel

- ① Seite mit dem offenen Schienenende (ohne Verbindungsblock)
- ② Seite mit dem Verbindungsblock
- ③ Bereich des Brandschutzblocks

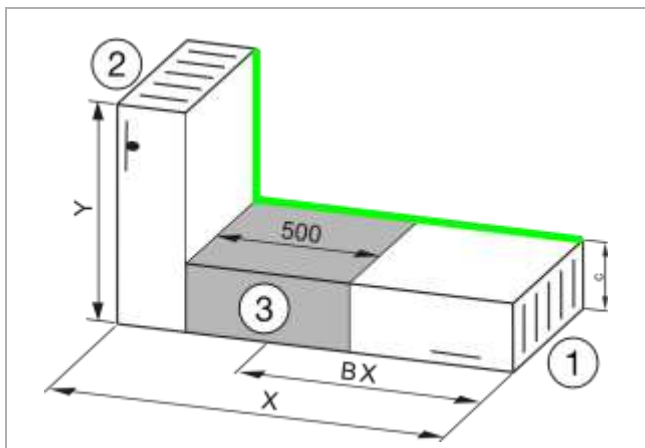
Brandschutzblock am X-Schenkel

Maß	Beschreibung	Min.	Max.
X	Länge von fiktiver Mitte Verbindungsblock (an der Seite ohne Verbindungsblock) bis Außenkante	860 mm	1250 mm
BX	Länge von fiktiver Mitte Verbindungsblock (an der Seite ohne Verbindungsblock) bis Mitte Brandschutzblock	420 mm	810 mm

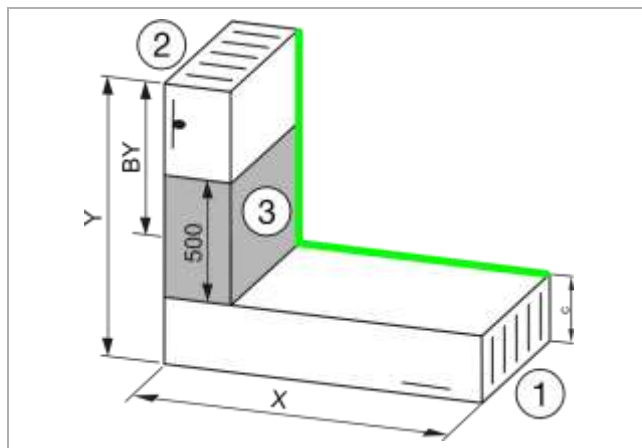
Brandschutzblock am Y-Schenkel

Maß	Beschreibung	Min.	Max.
Y	Länge von Mitte Verbindungsblock (an der Seite mit Verbindungsblock) bis Außenkante	860 mm	1250 mm
BY	Länge von Mitte Verbindungsblock (an der Seite mit Verbindungsblock) bis Mitte Brandschutzblock	440 mm	830 mm

08.02.04 Brandschutzposition an L-Elementen vertikal



Brandschutzblock am X-Schenkel



Brandschutzblock am Y-Schenkel

- ① Seite mit dem offenen Schienenende (ohne Verbindungsblock)
- ② Seite mit dem Verbindungsblock
- ③ Bereich des Brandschutzblocks

Brandschutzblock am X-Schenkel

Das Maß "c" ist abhängig vom Bemessungsstrom: 64 mm für 160 A bis 400 A, 122 mm von 630 A bis 1000 A.

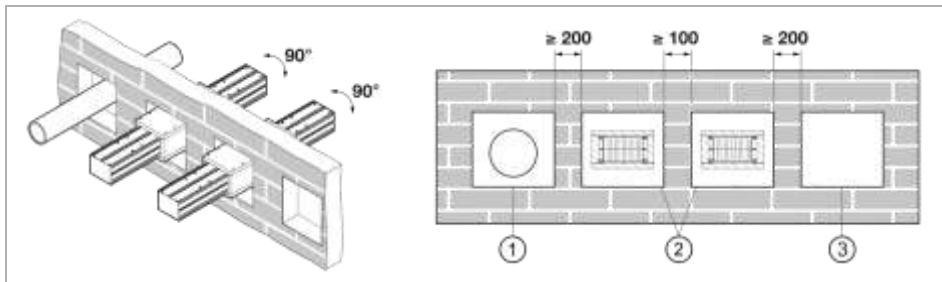
Maß	Beschreibung	c	Min.	Max.
X	Länge von fiktiver Mitte Verbindungsblock (an der Seite ohne Verbindungsblock) bis Außenkante	64 mm	760 mm	1250 mm
		122 mm	810 mm	1250 mm
BX	Länge von fiktiver Mitte Verbindungsblock (an der Seite ohne Verbindungsblock) bis Mitte Brandschutzblock	64 mm	420 mm	910 mm
		122 mm	420 mm	860 mm

Brandschutzblock am Y-Schenkel

Maß	Beschreibung	c	Min.	Max.
Y	Länge von Mitte Verbindungsblock (an der Seite mit Verbindungsblock) bis Außenkante	64 mm	760 mm	1250 mm
		122 mm	810 mm	1250 mm
BY	Länge von Mitte Verbindungsblock (an der Seite mit Verbindungsblock) bis Mitte Brandschutzblock	64 mm	440 mm	930 mm
		122 mm	440 mm	870 mm

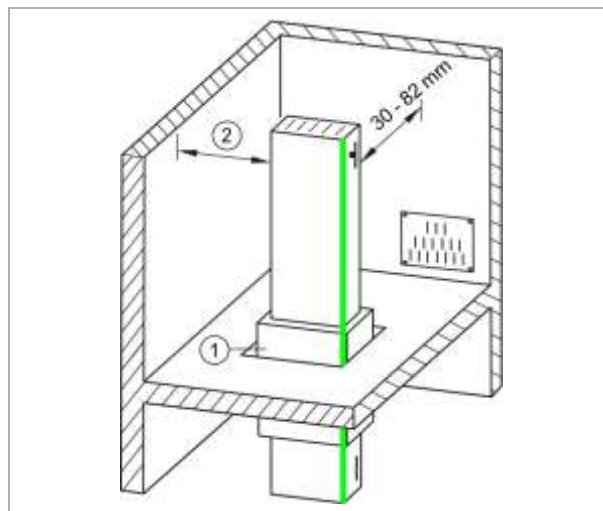
08.03 Mindestabstände zu Durchbrüchen und Wänden

Mindestabstände zwischen Durchführungen bei Wanddurchbrüchen



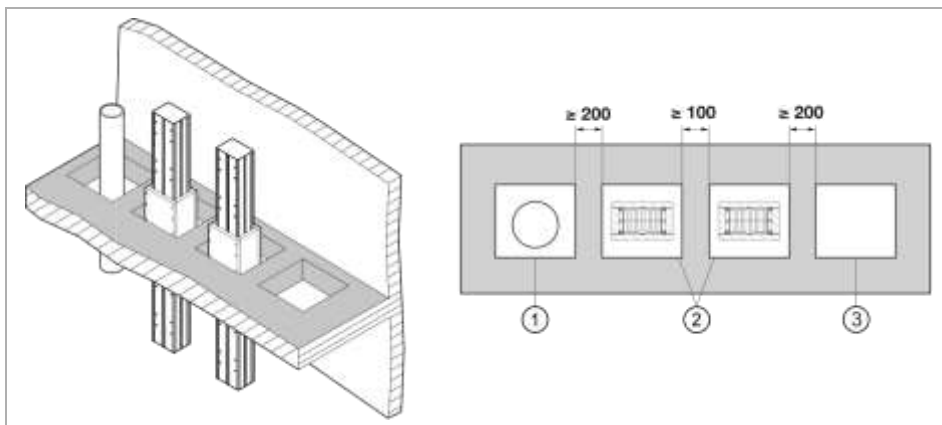
- ① Durchführung für andere Einbauten
- ② Durchführung für unibar M-Stromschienen-Element
- ③ Leere Durchführung

Mindestabstände der Stromschienen-Elemente zu Wänden bei Deckendurchbrüchen



- ① Brandschutzblock
- ② Mindestabstand seitlich zwischen Stromschienen-Element und Wand (siehe Seite 92)

Mindestabstände zwischen Durchführungen bei Deckendurchbrüchen

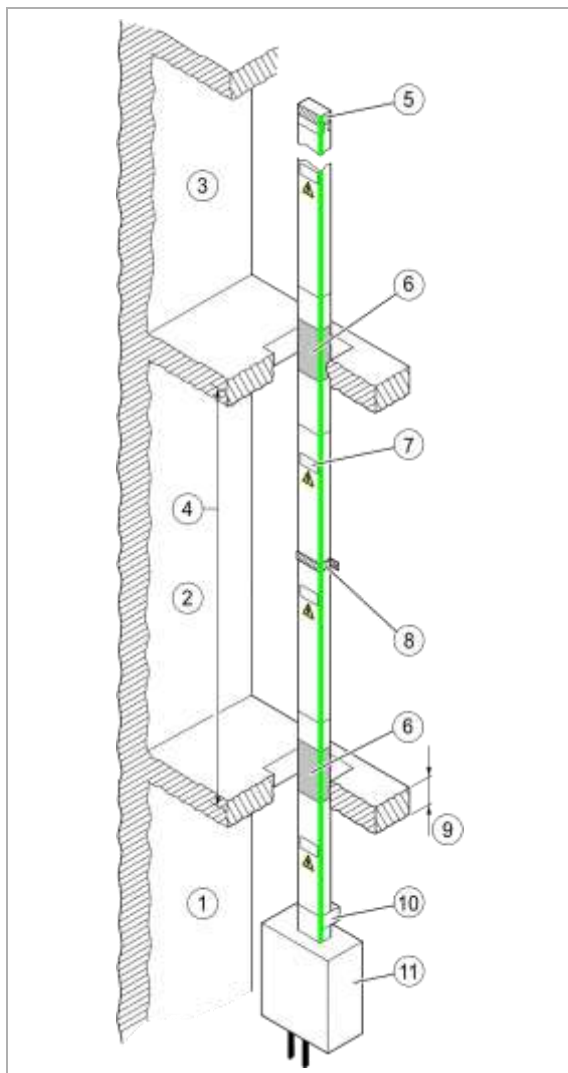


- ① Durchführung für andere Einbauten
- ② Durchführung für unibar M-Stromschienen-Element
- ③ Leere Durchführung

08.04 Brandabschottung bei vertikaler Installation

Brandabschottung bei vertikaler Installation

Folgende Darstellung zeigt beispielhaft eine vertikale Trassenplanung. Die Stromschienenelemente im Bereich der Deckendurchbrüche müssen jeweils mit Brandschutzblock projiziert und bestellt werden.



Beispiel für einen vertikalen Schienenstrang mit Brandschutzblöcken

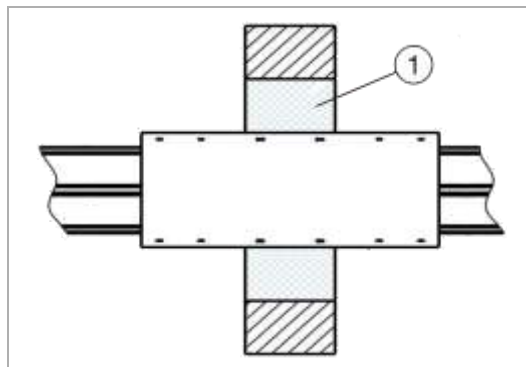
- ① 1. Stockwerk
- ② 2. Stockwerk
- ③ 3. Stockwerk
- ④ Stockwerkhöhe von Mitte Decke zu Mitte Decke
- ⑤ Endflansch (Ende Schienenstrang)
- ⑥ Bereiche der Brandschutzblöcke
- ⑦ Abgangsstelle
- ⑧ Befestigung mit Distanzbügel KEM31S64R0LMF und Befestigungsbügel KEM3xS20R0LMF
- ⑨ Deckenstärke
- ⑩ Befestigung und Gewichts-Abstützung mit Wandbefestigung KEM31S23R0LMF
- ⑪ End-Einseisekasten

08.05 Einbauhinweise

- Detaillierte Informationen zum Einbau von Stromschienen-Elementen mit Brandschutzblöcken finden Sie in der Montageanleitung 6LE008165A.

Grundsätzlich sind folgende Punkte zu beachten:

- Je Wandöffnung oder Deckenöffnung darf nur jeweils ein Schienen-Element hindurch geführt werden.
- Der Abstand zwischen zwei Durchführungen von unibar M-Stromschienen-Elementen muss mindestens 100 mm betragen (siehe auch Kapitel 'Mindestabstände zu Durchbrüchen und Wänden').
- Der Abstand zwischen Durchführungen von unibar M-Stromschienen-Elementen und Durchführungen von anderen Einbauten oder anderen Öffnungen muss mindestens 200 mm betragen (siehe auch Kapitel 'Mindestabstände zu Durchbrüchen und Wänden').
- Bei Horizontalmontage ist der Schienenstrang in einem Abstand von ca. 500 mm vor und hinter der Wand oder Decke mit einem Befestigungsbügel abzufangen.
- Die Öffnung ① zwischen Brandschutzblock und Wand oder Decke muss mit mineralischem Mörtel oder Brandschutzmasse ausgefüllt werden. Die zulässigen Ausführungsmöglichkeiten und Materialien sowie Montageschritte finden Sie in der Montageanleitung 6LE008165A.
- Der Mörtel oder die Brandschutzmasse muss den geltenden Vorschriften zur Erstellung der Feuerwiderstandsklasse oder der Wand bzw. Decke entsprechen (z. B. DIN 1045 und DIN 1053 Teil 1).
- Der Mörtel oder die Brandschutzmasse muss bauseitig gestellt werden. Der Einbau muss den örtlich geltenden Normen und Vorschriften entsprechen.
- Bei der Montage sind die Bestimmungen der "Allgemeinen bauaufsichtlichen Zulassung" einzuhalten.



Öffnung ① zwischen Brandschutzblock und Wand oder Decke

Technische Daten



Systemdaten unibar M	136
Stromschienen-Elemente	137
Einspeisungen	139
Abgangskästen	140
Brandlasten	146

09.01 Systemdaten unibar M

Typ	KEM3...
Normen und Bestimmungen	IEC/EN 61439-1 und -6
Bemessungsisolationsspannung U_i	690 V AC
Bemessungsbetriebsspannung U_e	690 V AC
Frequenz	50 Hz
Bemessungsstrom I_{nA}	160 A ... 1000 A
Klimafestigkeit	
– Feuchte Wärme, konstant, nach IEC 60068-2-78	40 °C / 93 % / RH / 56d
– Feuchte Wärme, zyklisch, nach IEC 60068-2-30	56 x (25 °C ... 40 °C / 3 h; 40 °C / 9 h; 40 °C ... 25 °C / 3 ... 6 h; 25 °C / 6 h) 95 % RH
– Kälte nach IEC 60068-2-1	-45 °C, 16 h
– Temperaturwechsel nach IEC 60068-2-14	-45 °C ... 55 °C; 5 Zyklen (1 °C/min); Haltezeit min. 30 min
– Salznebelprüfung nach IEC 60068-2-52	Schärfegrad 3
– Eisbildung nach IEC 60068-2-61	Zusammengesetzte Prüfung aus Feuchte Wärme, cykl. [56 x (25 °C ... 40 °C / 3 h; 40 °C / 9 h; 40 °C ... 25 °C / 3 ... 6 h; 25 °C / 6 h) / 95 %RH] + Kälte [-45 °C, 16 h]
Umgebungstemperatur min./max./24h-Mittel	-5 / +40 / +35 °C
Umweltklassen (durch Prüfungen aus der Klimafestigkeit abgeleitet)	
– Klimatisch	1K5 (Lagerung) = 3K7L (Betrieb ohne Sonneneinstrahlung); 2K2 (Transport)
– Chemisch aktiv	Salznebel, weitere Schadstoffe optional.
– Biologisch	1C2 (Lagerung) = 3C2 (Betrieb) = 2C2 (Transport) Wird durch IP-Schutzarten und Verpackungsart abgedeckt.
– Mechanisch aktiv	1B2 (Lagerung) = 3B2 (Betrieb) = 2B2 (Transport) Wird durch IP-Schutzarten und Verpackungsart abgedeckt. 1S2 (Lagerung) = 3S2 (Betrieb); 2S2 (Transport)
Schutzart nach IEC/EN 60529 (Bauart 2)	
– Gerade Stromschienen-Elemente, L-Elemente, Z-Elemente	IP55
– T-Elemente, Flexible Richtungsänderungselemente	IP52
– Einspeisekästen	IP54
– Abgangskästen	IP54 als Standard. IP55 mit Zusatzausrüstung (möglich bei allen Abgangskästen ohne Klarsichtklappe).
Werkstoff	
– Stromschienen-Elemente, Einspeisekästen, Abgangskästen der Größen 2 bis 05	Feuerverzinktes, lackiertes Stahlblech, lichtgrau (RAL 7035)
– Abgangskästen der Größe 1	Kunststoff (Isolierstoff), lichtgrau (RAL 7035)
– Stromschienen	Vernickelte und verzinnte Aluminium-Schienen
Einbaulagen	
– horizontale Verlegung	– Gehäuse Flachlage, Leiter hochkant – Gehäuse Hochkantlage, Leiter flach
– vertikale Verlegung	Gehäuse senkrecht
Gewichte	Siehe Auswahl- und Bestelldaten

09.02 Stromschienen-Elemente

Typ		KEM31S...	KEM32S...	KEM34S...	
Strombahnen					
Bemessungsisolationsspannung U_i		690 V AC			
Bemessungsbetriebsspannung U_e		690 V AC			
Frequenz		50 ... 60 Hz			
Bemessungsstrom					
– Bemessungsstrom I_n Drehstrom		160 A	250 A	400 A	
Impedanzbelag der Strombahnen bei 50 Hz und 20 °C Umgebungstemperatur (Schiene im kalten Zustand)					
– Wirkwiderstand R_{20}		0,527 mΩ/m	0,315 mΩ/m	0,176 mΩ/m	
– Blindwiderstand X_{20}		0,151 mΩ/m	0,112 mΩ/m	0,089 mΩ/m	
– Scheinwiderstand Z_{20}		0,548 mΩ/m	0,335 mΩ/m	0,197 mΩ/m	
Impedanzbelag der Strombahnen bei 50 Hz und 20 °C Umgebungstemperatur (Schiene im betriebswarmen Zustand)					
– Wirkwiderstand R_1		0,780 mΩ/m	0,467 mΩ/m	0,260 mΩ/m	
– Blindwiderstand X_1		0,151 mΩ/m	0,112 mΩ/m	0,089 mΩ/m	
– Scheinwiderstand Z_1		0,794 mΩ/m	0,480 mΩ/m	0,275 mΩ/m	
Impedanzbelag der Strombahnen im Fehlerfall					
Wechselstromwiderstandsbelag R_F		1,058 mΩ/m	0,634 mΩ/m	0,341 mΩ/m	
Blindwiderstandsbelag X_F		0,299 mΩ/m	0,220 mΩ/m	0,193 mΩ/m	
Impedanzbelag Z_F		1,099 mΩ/m	0,671 mΩ/m	0,392 mΩ/m	
Nullimpedanz nach IEC/EN 60909 (VDE 0102)	Phasen-N	R_0	2,166 mΩ/m	1,329 mΩ/m	0,789 mΩ/m
		X_0	0,918 mΩ/m	0,753 mΩ/m	0,639 mΩ/m
		Z_0	2,353 mΩ/m	1,527 mΩ/m	1,015 mΩ/m
	Phasen-PE	R_0	2,166 mΩ/m	1,329 mΩ/m	0,786 mΩ/m
		X_0	0,897 mΩ/m	0,735 mΩ/m	0,624 mΩ/m
		Z_0	2,344 mΩ/m	1,519 mΩ/m	1,004 mΩ/m
Kurzschlussfestigkeit					
– Bemessungsstoßstromfestigkeit I_{pk}		17 kA	32 kA	40 kA	
– Bemessungskurzzeitstromfestigkeit I_{cw} (t = 1 s)		5,5 kA	10 kA	16 kA	
– Bemessungskurzzeitstromfestigkeit I_{cw} (t = 0,1 s)		12 kA	22 kA	28 kA	
Leiteranzahl		5	5	5	
Leiterquerschnitt	L1, L2, L3	63 mm ²	108 mm ²	205 mm ²	
	N	63 mm ²	108 mm ²	205 mm ²	
	PE	63 mm ²	108 mm ²	205 mm ²	
Leitermaterial		Al	Al	Al	
Max. Befestigungsabstände der Stromschienen-Elemente bei üblicher mechanischer Belastung					
– Gehäuse Hochkantlage, Leiter flach		4 m	4 m	4 m	
– Gehäuse Hochkantlage, Leiter flach, mit Distanzbügel KEM31S64R0LMF		4 m	4 m	4 m	
– Gehäuse Flachlage, Leiter hochkant		3,5 m	3,5 m	3,5 m	
Brandlast (für Stromschienen-Elemente mit Abgangsstellen)		1,32 kWh/m	1,32 kWh/m	1,32 kWh/m	

Anmerkungen siehe übernächste Seite.

Typ		KEM36S...	KEM38S...	KEM39S...	
Strombahnen					
Bemessungsisolationsspannung U_i		690 V AC			
Bemessungsbetriebsspannung U_e		690 V AC			
Frequenz		50 ... 60 Hz			
Bemessungsstrom					
– Bemessungsstrom I_n Drehstrom		630 A	800 A	1000 A	
Impedanzbelag der Strombahnen bei 50 Hz und 20 °C Umgebungstemperatur (Schiene im kalten Zustand)					
– Wirkwiderstand R_{20}		0,093 mΩ/m	0,076 mΩ/m	0,048 mΩ/m	
– Blindwiderstand X_{20}		0,041 mΩ/m	0,039 mΩ/m	0,055 mΩ/m	
– Scheinwiderstand Z_{20}		0,101 mΩ/m	0,085 mΩ/m	0,073 mΩ/m	
Impedanzbelag der Strombahnen bei 50 Hz und 20 °C Umgebungstemperatur (Schiene im betriebswarmen Zustand)					
– Wirkwiderstand R_1		0,137 mΩ/m	0,112 mΩ/m	0,072 mΩ/m	
– Blindwiderstand X_1		0,041 mΩ/m	0,039 mΩ/m	0,055 mΩ/m	
– Scheinwiderstand Z_1		0,143 mΩ/m	0,119 mΩ/m	0,090 mΩ/m	
Impedanzbelag der Strombahnen im Fehlerfall					
Wechselstromwiderstandsbelag R_F		0,187 mΩ/m	0,153 mΩ/m	0,105 mΩ/m	
Blindwiderstandsbelag X_F		0,079 mΩ/m	0,076 mΩ/m	0,069 mΩ/m	
Impedanzbelag Z_F		0,203 mΩ/m	0,171 mΩ/m	0,125 mΩ/m	
Nullimpedanz nach IEC/EN 60909 (VDE 0102)	Phasen-N	R_0	0,414 mΩ/m	0,348 mΩ/m	0,252 mΩ/m
		X_0	0,321 mΩ/m	0,300 mΩ/m	0,276 mΩ/m
		Z_0	0,524 mΩ/m	0,459 mΩ/m	0,374 mΩ/m
	Phasen-PE	R_0	0,411 mΩ/m	0,345 mΩ/m	0,252 mΩ/m
		X_0	0,315 mΩ/m	0,297 mΩ/m	0,276 mΩ/m
		Z_0	0,518 mΩ/m	0,455 mΩ/m	0,374 mΩ/m
Kurzschlussfestigkeit					
– Bemessungsstoßstromfestigkeit I_{pk}		64 kA	84 kA	90 kA	
– Bemessungskurzzeitstromfestigkeit I_{cw} (t = 1 s)		26 kA	32 kA	34 kA	
– Bemessungskurzzeitstromfestigkeit I_{cw} (t = 0,1 s)		45 kA	59 kA	63 kA	
Leiteranzahl		5	5	5	
Leiterquerschnitt	L1, L2, L3	381 mm ²	446 mm ²	699 mm ²	
	N	381 mm ²	446 mm ²	699 mm ²	
	PE	381 mm ²	446 mm ²	699 mm ²	
Leitermaterial		Al	Al	Al	
Max. Befestigungsabstände der Stromschienen-Elemente bei üblicher mechanischer Belastung					
– Gehäuse Hochkantlage, Leiter flach		3,5 m	3,5 m	3 m	
– Gehäuse Hochkantlage, Leiter flach, mit Distanzbügel KEM31S64R0LMF		1,75 m	1,75 m	1,75 m	
– Gehäuse Flachlage, Leiter hochkant		3 m	3 m	2,5 m	
Brandlast (für Stromschienen-Elemente mit Abgangsstellen)		2 kWh/m	2 kWh/m	2 kWh/m	

Anmerkungen siehe nächste Seite.

Anmerkungen zu den Stromschienen-Elementen

- Äquivalenter Kupferquerschnitt des Außenprofils der Gehäuse:
 - 64 mm² für Baugröße 1 bis 400 A
 - 77 mm² für Baugröße 2 von 630 A bis 1000 A.
- Dieser Gehäusequerschnitt gilt nicht für die beiden Verbindungsblock-Deckel an der Verbindungsstelle.
- Das komplette Gehäuse besteht aus zwei Gehäusehalbschalen und Verbindungsblock-Deckel an der Verbindungsstelle. Diese sind in die Schutzmaßnahmen mit einbegriffen. Dieser Gehäuseeinfluss ist in den Messungen der Fehlerschleifen für die Impedanz im Fehlerfall (Z_f) sowie für die Impedanz (Z₂₀) gemäß den aktuell gültigen technischen Daten berücksichtigt.

09.03 Einspeisungen

Anschlussquerschnitte (geometrisch)

Die Anschlussquerschnitte beziehen sich auf Cu-Leitungen. Querschnitte und Durchmesser für Al-Leitungen auf Anfrage.

Bestellnummer	L1, L2, L3		N		PE		Bolzen ^[1]
	min. mm ²	max. mm ²	min. mm ²	max. mm ²	min. mm ²	max. mm ²	
KEM32S51Z0LMF	(1–3) × 6	1 × 150, 2 × 70	(1–3) × 6	1 × 150, 2 × 70	(1–3) × 6	1 × 150, 2 × 70	M10
KEM34S51Z0LMF	(1–3) × 10 ^[2]	1 × 240, 2 × 120	(1–3) × 10 ^[2]	1 × 240, 2 × 120	(1–3) × 10 ^[2]	1 × 240, 2 × 120	M12
KEM34S52Z0LMF							
KEM34S53Z0LMF							
KEM39S51Z0LMF	(1–3) × 10 ^[2]	3 × 240	(1–3) × 10 ^[2]	3 × 240	(1–3) × 10 ^[2]	2 × 240, 3 × 185	
KEM39S52Z0LMF							
KEM39S53Z0LMF							
KEM34S56Z0LMF	(1–3) × 10 ^[2]	2 × 240, 3 × 185	(1–3) × 10 ^[2]	2 × 240, 3 × 185	(1–3) × 10 ^[2]	2 × 240, 3 × 185	
KEM34S58Z0LMF							
KEM39S56Z0LMF	(1–5) × 10 ^[2]	(1–5) × 300	(1–5) × 10 ^[2]	(1–5) × 300	(1–5) × 10 ^[2]	(1–5) × 300	
KEM39S58Z0LMF							

[1] Größe Anschlussschrauben, Bolzen für L1, L2, L3, PE, N

[2] Minimal möglicher Kabelquerschnitt für Kabelschuhe.

Kabel- und Leitungseinführungen

Bestellnummer	KEM32S51ZOLMF	KEM34S51ZOLMF	KEM39S51ZOLMF	KEM39S56ZOLMF
		KEM34S52ZOLMF	KEM34S53ZOLMF	
Anzahl Kabeltüllen	1 x	2 x	3 x	6 x
für Kabeldurchmesser	14 ... 54 mm	14 ... 68 mm	14 ... 68 mm	14 ... 68 mm

Kabeleinführungsplatte Einleitersystem (Kabeleinführungsplatten ungebohrt)

Bestellnummer	KEM32S51ZOLMF	KEM34S51ZOLMF	KEM39S51ZOLMF
		KEM34S52ZOLMF	KEM39S52ZOLMF
		KEM34S53ZOLMF	KEM39S53ZOLMF
Kabeleinführungsplatte	KEM32S55R0LMF	KEM34S55R0LMF	KEM39S55R0LMF
Anzahl Leitungseinführungen (maximal)	10 x M32, 5 x M40	10 x M40	15 x M40, 6 x M50 und 4 x M40

Kabelverschraubungen aus Kunststoff mit Zugentlastung verwenden (nicht im Lieferumfang enthalten).

Kabeleinführungsplatte Einleitersystem bei Mitten-Einspeisungen (Kabeleinführungsplatten ungebohrt)

Bestellnummer	KEM34S56ZOLMF	KEM39S56ZOLMF
	KEM34S58ZOLMF	KEM39S58ZOLMF
Kabeleinführungsplatte	KEM34S57R0LMF	KEM39S57R0LMF
Anzahl Leitungseinführungen (maximal)	12 x M40 und 3 x M32, 6 x M50 und 4 x M40	31 x M40, 16 x M50 und 4 x M40

Kabelverschraubungen aus Kunststoff mit Zugentlastung verwenden (nicht im Lieferumfang enthalten).

09.04 Abgangskästen

09.04.01 Bemessungsströme und Bemessungsspannungen

Typ	KEB7...					
	25 A	63 A	125 A	250 A	400 A	630 A
Bemessungsstrom I_n	25 A	63 A	125 A	250 A	400 A	630 A
Schaltvermögen des Kontaktapparates	AC-22B	--	--	--	--	--
Schaltvermögen des eingebauten Trennschalters nach IEC/EN 60947-3 bei 400 V	--	AC-22B	AC-21B	--	--	--

Wichtige Projektierungshinweise

- Nicht jeder Abgangskasten hat eine Bemessungsspannung von 690 V und eine Kurzschlussfestigkeit entsprechend der Systemgröße.
- Die eingesetzten Abgangskästen müssen mit ihrer Kurzschlussfestigkeit und Bemessungsspannung zu den in der Anlage erforderlichen Werten passen. Hierzu ist zu jedem Projekt eine Netzberechnung durchzuführen.
- Bei Nichtübereinstimmung mit der Bemessungsspannung muss ein Abgangskasten mit passenden Einbauten gewählt werden. Bei größeren Kurzschlussströmen müssen diese durch vorgeschaltete Schutzgeräte (z. B. Leistungsschalter) begrenzt werden.

09.04.02 Bemessungsfaktoren

Bemessungsfaktoren für Abgangskästen der Baugröße 1

				$I_{nc}^{[1]}$ [A]								$I_{cc}^{[2]}$ [kA]					
KEB	[°C] ^[3]	I_{th} [A]	Terminale	1		2		3		4		L1	PE				
				L2	L3	L2	L3	L2	L3	L2	L3						
KEB771A1	35	16 ^[4]	1 x LD047	12,6		13,5		14,2		13,5		50	50				
KEB771B1	35	16 ^[4]	2 x LD042											50	50		
			1 x ➡	-	15,2	-	15,2	-	15,2	-	15,2	-	15,2				
			2 x ➡	14,5	14,5	15,2	15,2	15,2	15,2	15	15						
KEB771C1	35	16 ^[4]	1 x LD047	12,5		13,9		13,9		13		50	50				
KEB771D1	35	16	1 x NCN316	11		13,5		13,2		12,4		10	10				
KEB771E1	35	16	1 x NCN416	11		13,5		13,2		12,5		10	10				
KEB771F1	35	16	2 x NBN116											10	10		
			1 x ➡	-	15,8	-	16	-	16	-	16	-	16				
			2 x ➡	14,3	14,3	16	16	15,9	15,9	15,9	15,9						
KEB771G1	35	16	2 x Schuko (1 x ADA516D)											10	10		
			1 x ➡	-	13,5	-	14,7	-	15,4	-	14,5						
			2 x ➡	6,8	6,8	7,4	7,4	7,7	7,7	7,7	7,7						
KEB771H1	35	16	1 x NCN316	12,1		14		14,5		13,5		10	10				
KEB771J1	35	16	3 x NBN116											10	10		
			1 x ➡	-	-	15,8	-	-	16	-	-	16	-			-	16
			2 x ➡	-	14,1	14,1	-	15,6	15,6	-	15,8	15,8	-			15,1	15,1
			3 x ➡	11,2	11,2	11,2	13,8	13,8	13,8	13,7	13,7	13,7	13,4			13,4	13,4
KEB771K1	35	16	1 x ADA566D	13,1		14,4		14,9		14,2		10	10				

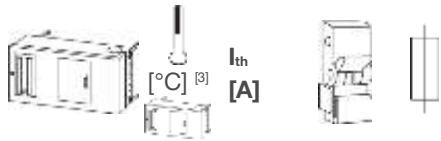
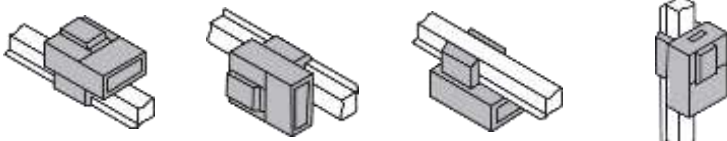
^[1] Bemessungsstrom

^[2] Bedingter Bemessungskurzschlussstrom für $U_e = 230/400$ V AC, 50 Hz

^[3] Umgebungstemperatur während Prüfung nach 61439 - 6 Abs. 10.10.2.

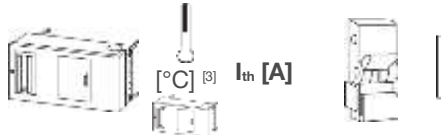
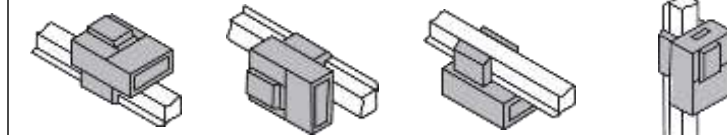
^[4] Eingesetzter Sicherungseinsatz während Prüfung nach 61439 - 6 Abs. 10.10.2.

Bemessungsfaktoren für Abgangskästen der Baugröße 2

				$I_{nc}^{[1]}$ [A]										$I_{cc}^{[2]}$ [kA]				
														L1	PE			
														L2	L3			
KEB772L1	35	16	1 x ADX466D	16												10	10	
KEB772A1	35	63 ^[4]	1 x LD046	43												50	50	
KEB772B1	35	63 ^[4]	1 x LD046	42,5												50	50	
KEB772C1	35	63 ^[4]	1 x L73M	42,5												50	50	
KEB772F1	35	32	1 x NCN332	28												10	10	
KEB772G1	35	16	1 x NCN316, 2 x NCN116											10	10			
			1x⇒	NCN316	-	-	15,7	-	-	16	-	-	16			-	-	16
			1x⇒	NCN116	16	-	-	16	-	-	16	-	-			16	-	-
			2x⇒	NCN116	16	16	-	16	16	-	16	16	-			16	16	-
			2x⇒	NCN116 NCN316	14,7	-	14,7	15,8	-	15,8	14,9	-	14,9			15,1	-	15,1
3x⇒	NCN116 NCN316	13,7	13,7	13,7	14,7	14,7	14,7	13,9	13,9	13,9	14,1	14,1	14,1					

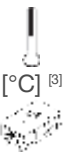

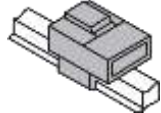
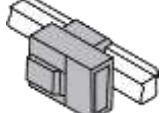
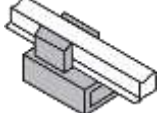
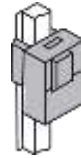
[1] Bemessungsstrom (bei MCCB: Wert des Überlastauslösers)
 [2] Bedingter Bemessungskurzschlussstrom für $U_e = 230/400$ V AC, 50 Hz
 [3] Umgebungstemperatur während Prüfung nach 61439 - 6 Abs. 10.10.2.
 [4] Eingesetzter Sicherungseinsatz während Prüfung nach 61439 - 6 Abs. 10.10.2.

Bemessungsfaktoren für Abgangskästen der Baugrößen 3 und 03

				$I_{nc}^{[1]}$ [A]										$I_{cc}^{[2]}$ [kA]			
														L1	PE		
														L2	L3		
KEB773E1	35	125 ^[4]	1 x NH00	120												80	48
KEB773A1	35	125 ^[4]	1 x HFD312	77												100	60
KEB773B1	35	125 ^[4]	1 x HFD412	77												100	60
KEB773C1	40	160 ^[4]	1 x HNS160JC	123												40	24
KEB753D1	40	160 ^[4]	1 x HNS161JC	123												40	24
KEB773F1	35	125	1 x HMC399	80												15	9
KEB753G1	35	125	1 x HMC499	80												15	9
KEB772D1	35	63	1 x NCN363	43												10	10
KEB772E1	35	63	1 x NCN463	43												10	10

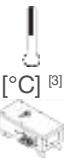

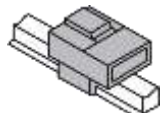
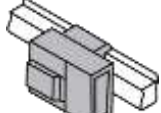
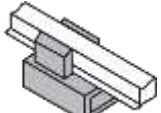
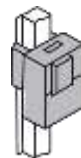
[1] Bemessungsstrom (bei MCCB: Wert des Überlastauslösers)
 [2] Bedingter Bemessungskurzschlussstrom für $U_e = 230/400$ V AC, 50 Hz
 [3] Umgebungstemperatur während Prüfung nach 61439 - 6 Abs. 10.10.2.
 [4] Eingesetzter Sicherungseinsatz während Prüfung nach 61439 - 6 Abs. 10.10.2.

Bemessungsfaktoren für Abgangskästen der Baugröße 04

	 [°C] ^[3]	I_{th} [A]		I_{nc} ^[1] [A]				I_{cc} ^[2] [kA]	
								L1 L2 L3	PE
KEB774A1	35	250 ^[4]	1 x HFD325	210	220	203	240	100	60
KEB754B1	35	250 ^[4]	1 x HFD425	210	220	210	240	100	60
KEB774C1	40	250 ^[5]	1 x HNT250JR	220	211	228	229	40	24
KEB754D1	40	250 ^[5]	1 x HNT251JR	220	211	228	229	40	24
KEB734M1	40	250 ^[5]	1 x H3+ P250	220 ^[5]	211 ^[5]	228 ^[5]	229 ^[5]	40 ^[6]	24 ^[6]
KEB734N1	40	250 ^[5]	1 x H3+ P250	220 ^[5]	211 ^[5]	228 ^[5]	229 ^[5]	40 ^[6]	24 ^[6]
KEB734P1				max. 250 A ^[7]					

- ^[1] Bemessungsstrom (bei MCCB: Wert des Überlastauslösers)
^[2] Bedingter Bemessungskurzschlussstrom für $U_e = 230/400$ V AC, 50 Hz
^[3] Umgebungstemperatur während Prüfung nach 61439 - 6 Abs. 10.10.2.
^[4] Eingesetzter Sicherungseinsatz während Prüfung nach 61439 - 6 Abs. 10.10.2.
^[5] Eingesetzter MCCB während Prüfung nach 61439 - 6 Abs. 10.10.2.
^[6] Vorgesehen für MCCB H3+ P250
^[7] Weitere Information auf Anfrage

Bemessungsfaktoren für Abgangskästen der Baugröße 05

	 [°C] ^[3]	I_{th} [A]		I_{nc} ^[1] [A]				I_{cc} ^[2] [kA]	
								L1 L2 L3	PE
KEB775A1	35	400 ^[4]	1 x HFD340	300	300	320	320	100	60
KEB755B1	35	400 ^[4]	1 x HFD440	300	300	320	320	100	60
KEB775C1	40	400 ^[5]	1 x HNW400JR	345	335	365	365	40	24
KEB755D1	40	400 ^[5]	1 x HNW401JR	345	335	365	365	40	24
KEB735M1	40	400 ^[5]	1 x H3+ P400	345 ^[5]	335 ^[5]	365 ^[5]	365 ^[5]	40 ^[6]	24 ^[6]
KEB735N1	40	400 ^[5]	1 x H3+ P400	345 ^[5]	335 ^[5]	365 ^[5]	365 ^[5]	40 ^[6]	24 ^[6]
KEB735P1				max. 250 A ^[7]					
KEB776C1	40	630 ^[5]	1 x HNW630JR	430	405	420	430	40	24
KEB756D1	40	630 ^[5]	1 x HNW631JR	430	405	420	430	40	24

- ^[1] Bemessungsstrom (bei MCCB: Wert des Überlastauslösers)
^[2] Bedingter Bemessungskurzschlussstrom für $U_e = 230/400$ V AC, 50 Hz
^[3] Umgebungstemperatur während Prüfung nach 61439 - 6 Abs. 10.10.2.
^[4] Eingesetzter Sicherungseinsatz während Prüfung nach 61439 - 6 Abs. 10.10.2.
^[5] Eingesetzter MCCB während Prüfung nach 61439 - 6 Abs. 10.10.2.
^[6] Vorgesehen für MCCB H3+ P400
^[7] Weitere Information auf Anfrage

Anschlussquerschnitte (geometrisch)

Die Anschlussquerschnitte beziehen sich auf Cu-Leitungen. Querschnitte und Durchmesser für Al-Leitungen auf Anfrage.

Bestell- nummer	L1, L2, L3		N		PE		Größe Anschluss- schrauben, Bolzen L1, L2, L3, PE, N
	min. mm ²	max. mm ²	min. mm ²	max. mm ²	min. mm ²	max. mm ²	
KEB771A1	1,5 (e, f, m)	35 (f, m)	1 (e, f, m)	6 (e, m)	1 (e, f, m)	6 (e, m)	-
KEB771D1	1 (e, f, m)	16 (e, f, m)	1 (e, f, m)	6 (e, m)	1 (e, f, m)	6 (e, m)	-
KEB771E1	1 (e, f, m)	16 (e, f, m)	1 (e, m)	16 (e, f, m)	1 (e, f, m)	6 (e, m)	-
KEB772A1	1,5 (f, m)	35 (f, m)	1 (e, f, m)	16 (e, m)	1 (e, f, m)	16 (e, m)	-
KEB772C1	1,5 (f, m)	35 (f, m)	1 (e, f, m)	16 (e, m)	1 (e, f, m)	16 (e, m)	-
KEB773A1 / KEB773B1	10 (e, m)	95 (m)	2,5 (e, m)	35 (m)	2,5 (e, m)	35 (m)	M8
KEB773C1 / KEB773D1	6 (e, m)	70 (m)	2,5 (e, m)	35 (m)	2,5 (e, m)	35 (m)	-
KEB773E1	16	70	16	70	10	70	M8
KEB773F1 / KEB753G1	1 (e,f,m)	50 (e,f,m)	-	-	-	-	-
KEB772D1 / KEB772E1	1 (e,f,m)	25 (e,f,m)	-	-	-	-	-
KEB774A1 / KEB774B1	10	240	6	150	6	150	M10
KEB774C1 / KEB774D1	35	150 (m)	6 (e, m)	150	6	150	M8
KEB775A1 / KEB775B1	10	240	10	2 x 120	10	2 x 120	M10
KEB775C1 / KEB775D1	35	300	10	2 x 120	10	2 x 120	M10
KEB776C1 / KEB776D1	10	300	10	2 x 240	10	2 x 240	M12

e = eindrätig, m = mehrdrätig, f = feindrätig mit Aderendhülse

Kabel- und Leitungseinführungen

Typ	Größe 1	Größe 2	Größe 3	Größe 4	Größe 5
Kabeltüllen	M25 ^[1]	-	-	KT3 ^[2]	2 x KT4 ^[2]
Kabelverschraubungen ^[3]	-	M25, M32, M40	M25, M63	-	-
für Kabeldurchmesser ^[4]	11 ... 16 mm	11 ... 27 mm	11 ... 42 mm	14 ... 54 mm	14 ... 68 mm

Min./max. einführbare Kabelquerschnitte für NYY und NYCWY bei Mehrleiterkabel für

- NYY...	5 x 1,5 mm ² bis 5 x 4 mm ²	5 x 1,5 mm ² bis 5 x 16 mm ²	5 x 1,5 mm ² bis 5 x 25 mm ²	-	-
- NYCWY... ^[5]	4 x 1,5 mm ² bis 4 x 2,5 mm ²	4 x 1,5 mm ² bis 4 x 16 mm ²	4 x 1,5 mm ² bis 4 x 70 mm ²	5 x 1,5 mm ² bis 4 x 150 mm ²	2 x 5 x 1,5 mm ² bis 2 x 4 x 150 mm ²

Kabeleinführungsplatte bei Einleiterkabel (angebaute Platten, ungebohrt)

- Anzahl Leitungseinführungen, max.				10 x M40	10 x M32, 5 x M40
-------------------------------------	--	--	--	----------	----------------------

^[1] Zugentlastung im Abgangskasten.

^[2] Mit Zugentlastung.

^[3] Bei Kabelverschraubungen: Kabelverschraubungen aus Kunststoff mit Zugentlastung verwenden (nicht im Lieferumfang enthalten).

^[4] Durchmesserangaben beziehen sich auf Cu-Leitungen. Querschnitte und Durchmesser für Al-Leitungen auf Anfrage.

^[5] Fünfter Leiter: konzentrischer Leiter.

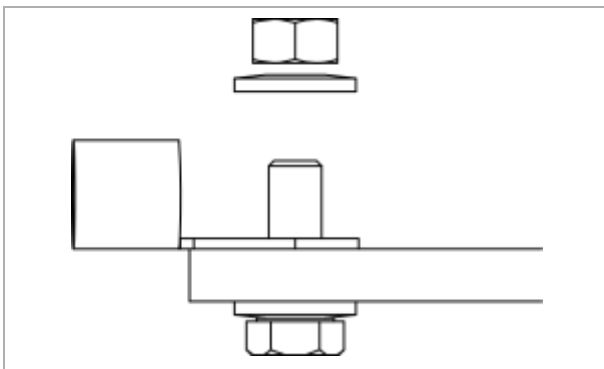
Anschluss von ALU-Kabeln in Abgangskästen und Kabeleinspeisungen

Bei Verwendung von ALU-Kabeln sind spezielle Anschlussbedingungen zu berücksichtigen.

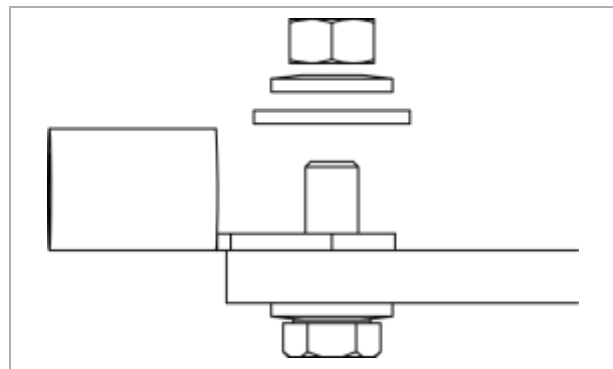
Kabelschuh-Anschlussgarnitur

- Bei Verwendung spezieller ALU-Kabelschuhe oder CU-Kabelschuhe kann die standardmäßig mitgelieferte Anschlussgarnitur verwendet werden.
- Bei Verwendung von ALU-Kabelschuhen mit Kupfereinsatz kann die standardmäßig mitgelieferte Anschlussgarnitur verwendet werden, wenn der Durchmesser des Kupfereinsatzes mindestens gleich bzw. größer des Außendurchmessers der mitgelieferten Spannscheibe ist.
- Bei Verwendung von ALU-Kabelschuhen ohne Kupfereinsatz muss die mitgelieferte Anschlussgarnitur um eine zusätzliche „übergroße“ Unterlegscheibe (entsprechend ISO 7093) pro Kabelschuh ergänzt werden (siehe Abbildung rechts). Dabei kann es notwendig werden, den mitgelieferten Bolzen gegen einen längeren Bolzen auszutauschen.
- Der verwendete ALU-Kabelschuh muss galvanisch verzinkt sein.

Beispiel: Anschluss Kabelschuh auf Anschlusslasche



Anschluss CU-Kabelschuh mit Standard-Anschlussgarnitur



Anschluss ALU-Kabelschuh mit zusätzlicher Scheibe entsprechend ISO 7093

Einführung in Abgangskästen und Einspeisekästen

Auf Grund der am Markt zahlreich verfügbaren Hersteller für ALU-Kabel und ALU-Kabelschuhe (mit teilweise differenzierenden Abmessungen) muss der Kunde überprüfen, inwieweit Kabel und Kabelschuhe in die Abgangskästen bzw. Einspeisekästen eingeführt und angeschlossen werden können. Insbesondere sind hier die Herstellerangaben für Biegeradien der Kabel zu beachten. Empfohlen wird eine stirnseitige Einführung.

Besonderes Augenmerk ist auf die Einhaltung von Luftstrecken und Kriechstrecken an den Anschlusslaschen zu richten. Gegebenenfalls sind zusätzliche Maßnahmen notwendig (z. B. mit Phasentrennwänden, Isolation von Kabelschuhen, etc.).

09.05 Brandlasten

Beschreibung	Bestellnummer	Brandlast
Gerade Elemente in Standardlängen, mit Abgangsstellen beidseitig	KEM31S00ZxLMF	1,32 kWh/m
	KEM32S00ZxLMF	1,32 kWh/m
	KEM34S00ZxLMF	1,32 kWh/m
	KEM36S00ZxLMF	2,00 kWh/m
	KEM38S00ZxLMF	2,00 kWh/m
	KEM39S00ZxLMF	2,00 kWh/m
Gerade Elemente in Standardlängen, ohne Abgangsstellen	KEM34S00NxLMF	0,60 kWh/m
	KEM36S00NxLMF	0,67 kWh/m
	KEM38S00NxLMF	0,67 kWh/m
	KEM39S00NxLMF	0,67 kWh/m
Gerade Elemente in bestellbaren Längen, mit Abgangsstellen beidseitig	KEM31S00SxLMF	1,32 kWh/m
	KEM32S00SxLMF	1,32 kWh/m
	KEM34S00SxLMF	1,32 kWh/m
	KEM36S00SxLMF	2,00 kWh/m
	KEM38S00SxLMF	2,00 kWh/m
	KEM39S00SxLMF	2,00 kWh/m
Gerade Elemente in bestellbaren Längen, ohne Abgangsstellen	KEM34S00PxLMF	0,60 kWh/m
	KEM36S00PxLMF	0,67 kWh/m
	KEM38S00PxLMF	0,67 kWh/m
	KEM39S00PxLMF	0,67 kWh/m
L-Elemente vertikal (Knie), nach unten (90° oder bestellbarer Winkel)	KEM34S02xxLMF	1,27 kWh/m
	KEM39S02xxLMF	1,27 kWh/m
L-Elemente vertikal (Knie), nach oben (90° oder bestellbarer Winkel)	KEM34S05xxLMF	1,27 kWh/m
	KEM39S05xxLMF	1,27 kWh/m
L-Elemente horizontal (Winkel), nach rechts (90° oder bestellbarer Winkel)	KEM34S01xxLMF	1,27 kWh/m
	KEM39S01xxLMF	1,27 kWh/m
L-Elemente horizontal (Winkel), nach links (90° oder bestellbarer Winkel)	KEM34S04xxLMF	1,27 kWh/m
	KEM39S04xxLMF	1,27 kWh/m
Z-Elemente vertikal (Z-Knie), erst 90° nach unten, dann 90° nach oben	KEM34S42x4LMF	1,88 kWh/m
	KEM39S42x4LMF	1,88 kWh/m
Z-Elemente vertikal (Z-Knie), erst 90° nach oben, dann 90° nach unten	KEM34S43x4LMF	1,88 kWh/m
	KEM39S43x4LMF	1,88 kWh/m
Z-Elemente horizontal (Z-Winkel), erst 90° nach rechts, dann 90° nach links	KEM34S40x4LMF	1,88 kWh/m
	KEM39S40x4LMF	1,88 kWh/m
Z-Elemente horizontal (Z-Winkel), erst 90° nach links, dann 90° nach rechts	KEM34S41x4LMF	1,88 kWh/m
	KEM39S41x4LMF	1,88 kWh/m
T-Element vertikal, 90° nach unten	KEM34S60N1LMF	2,00 kWh/m
	KEM39S60N1LMF	2,00 kWh/m
T-Element vertikal, 90° nach oben	KEM34S61N1LMF	2,00 kWh/m
	KEM39S61N1LMF	2,00 kWh/m
T-Element horizontal, 90° nach rechts	KEM34S63N1LMF	2,00 kWh/m
	KEM39S63N1LMF	2,00 kWh/m

Beschreibung	Bestellnummer	Brandlast
T-Element horizontal, 90° nach links	KEM34S62N1LMF	2,00 kWh/m
	KEM39S62N1LMF	2,00 kWh/m
Kabelraum für Mehrleiter-Kabeleinführung	KEM34S59R0LMF	2,67 kWh/m
	KEM39S59R0LMF	2,67 kWh/m
End-Einspeisung	KEM32S50Z0LMF	3,20 kWh/m
	KEM34S50Z0LMF	3,50 kWh/m
	KEM39S50Z0LMF	3,80 kWh/m
Verteilereinspeisung	KEM32S03N1LMF	3,00 kWh/m
	KEM34S03N1LMF	3,20 kWh/m
	KEM39S03N1LMF	3,60 kWh/m
Mitten-Einspeisung	KEM34S56Z0LMF	3,90 kWh/m
	KEM39S56Z0LMF	8,10 kWh/m
Erweiterungskasten, frei bestückbar, ohne Geräteeinbaueinheit	KEB740A1	0,40 kWh/m
	KEB740B1	1,50 kWh/m
Verbindungsblock	KEM34S29R0LMF	1,64 kWh/m
	KEM39S29R0LMF	2,46 kWh/m
Endflansch	KEM34S10R0LMF	– kWh/m
	KEM39S10R0LMF	– kWh/m
Befestigungsbügel	KEM34S20R0LMF	– kWh/m
	KEM39S20R0LMF	– kWh/m
Dichtungsset IP55 für Abgangskästen	KEB73xS1	– kWh/m
	KEB733R1	– kWh/m
Schuko-Steckdose	KEM31S90R0LMF	0,10 kWh/m
Steckdose CEE 16 A, 3-polig	KEM31S91R0LMF	0,20 kWh/m
Steckdose CEE 16 A, 5-polig	KEM31S92R0LMF	0,20 kWh/m
Steckdose CEE 32 A, 5-polig	KEM31S93R0LMF	0,30 kWh/m
Adaptergehäuse für Steckdosen	KEM31S67R0LMF	– kWh/m
Adapterplatte ohne Steckdosenausschnitt	KEM31S66R0LMF	– kWh/m
Adapterplatte mit Steckdosenausschnitt	KEM31S66R0LMF	– kWh/m

Anhang



CE-Konformitätserklärung	150
Anmerkungen für Leistungsverzeichnisse	151
Abkürzungen	152

10.01 CE-Konformitätserklärung

EU-KONFORMITÄTSERKLÄRUNG Nr. 23.2923.03.23 EU DECLARATION OF CONFORMITY No. <input type="text"/>	
Wir / We	Hager Electro GmbH & Co. KG Zum Gunterstal 66440 Blieskastel - GERMANY
bestätigen, dass das (die) Produkt(e) / declare that the product(s)	
Bezeichnung / Designation	Schienenverteilersystem Busbartrunking system unibar M
Bestell-Nummer(n) / Type reference(s)	KEM... KEB... siehe ab Seite 2 see page 2 onwards
Handelsmarke / Trademark	Hager
die einschlägigen Harmonisierungsrechtsvorschriften der Union erfüllt (erfüllen): <small>is (are) in conformity with the relevant Union harmonization legislation:</small>	
- Niederspannungsrichtlinie (NSR) Nr. 2014/35/EU - Low Voltage Directive (LVD) N° 2014/35/EU	
- Richtlinie zur Beschränkung der Verwendung bestimmter gefährlicher Stoffe Nr. 2011/65/EU geändert durch (EU) 2015/863 - Directive on the Restriction of the use of certain Hazardous Substances (RoHS) N° 2011/65/EU amended by N° (EU) 2015/863	
- Elektromagnetische Verträglichkeit Richtlinie (EMV) Nr. 2014/30/EU - Electromagnetic Compatibility Directive (EMC) N° 2014/30/EU	
.....	
.....	
Norm(en) und / oder das (die) maßgebliche(n) Dokument(e) / Standard(s) and/or relevant document(s) <small>Norm Nr. + Berichtigung Nr. mit jeweils Ausgabe-Datum / Standard number + relevant amendments together with the edition dates</small>	
<input type="text" value="IEC 61439-1:2011"/> <input type="text" value="IEC 61439-6:2012"/> <input type="text" value="EN61439-1:2011"/> <input type="text" value="EN61439-6:2012"/> <input type="text" value="DIN EN61439-1 (VDE 0660-600-1):2012-06"/> <input type="text" value="DIN EN61439-6 (VDE 0660-600-6):2013-06"/> <input type="text" value="EN63000"/>	
<input type="text"/>	
Die alleinige Verantwortung für die Ausstellung dieser Konformitätserklärung trägt der Hersteller. <small>This declaration of conformity is issued under the sole responsibility of the manufacturer.</small>	
Im Namen von / On behalf of: Hager Electro GmbH & Co. KG - Zum Gunterstal - 66440BLIESKASTEL - GERMANY	
Name des Unterzeichners / Name of signatory	Funktion des Unterzeichners / Function of signatory Certification Mandatee
Ort und Datum der Ausstellung / Place and date of issue XXXXXX	Unterschrift / Signature
DMS032799 Version 20	1/9

10.02 Anmerkungen für Leistungsverzeichnisse

Stromschienen-System (Zeichnung siehe Anlage) als bauartgeprüfte Niederspannung-Schaltgerätekombination gemäß IEC/EN 61439-1 und -6.

Nachfolgende Vorgaben / Eigenschaften / Beschreibungen sind Kalkulations- und Vertragsbestandteile. Sie sind bei den Beschreibungen der Einzelanlagen und der Betriebsmittel, auch wenn sie nicht mehr im Detail erwähnt werden, zu berücksichtigen.

Vorgabe / Eigenschaft / Beschreibung	Menge / Angabe	Einheit
Bemessungsstrom I_N (Entspricht dem thermischen Bemessungsstrom bei max. +40 °C und +35 °C im 24-h-Mittel bei Innenraumaufstellung)	*	A
Bemessungsisolationsspannung U_i (max. 690 V AC)	*	V
Bemessungsbetriebsspannung	*	V
Netzfrequenz	*	Hz
Bemessungsstoßstromfestigkeit des Stromschienen-Systems (geprüft nach IEC/EN 61439-1)	*	kA
Schutzart IP55 für Stromschienen-Elemente und Einspeisekästen	IP55 (Standard)	
Schutzart für Abgangskästen (Standard IP 54, mit Zusatzausrüstung IP55 bei Ausführungen ohne Sichtfenster)	*	
5-Leiter-System L1, L2, L3, N, PE	(Standard)	
Stromschienen aus Aluminium, vernickelt und verzinkt, durch Isolierstoff-Schienenträger gehalten	(Standard)	
Flexible Richtungsänderungselemente (mit flexiblen Kupferleitern in Isolationshülle) sind zugelassen	*	
Asbestfreie Brandschutzblöcke zur Wand- oder zur Deckendurchführung gemäß anhängender Zeichnung. Feuerwiderstandsklasse EI90 oder EI120 gemäß EN 13501.	*	
Sprinklergeprüft (mit Zusatzausrüstung)	(Standard)	
System halogenfrei	(Standard)	
Stromschienen-Elemente gekapselt, aus Stahlblech, galvanisch verzinkt und lackiert	(Standard)	
Farbe lichtgrau RAL 7035	(Standard)	
Verbindung der Elemente über Verbindungsblock mit integriertem Dehnungsausgleich	(Standard)	
Abgangsstellen an geraden Elementen beidseitig alle 0,5 m, 0,25 m zueinander versetzt	(Standard)	
Anschlussfertige Lieferung mit allen Verbindungsteilen	*	
Anschlussfertige Montage mit allen Verbindungsteilen	*	
Die Ableitung der Wärme erfolgt durch das Gehäuse. Der Temperaturanstieg des Gehäuses darf, unabhängig von der Einbaulage, beim jeweiligen Nennstrom 55 °C nicht übersteigen.	*	
Nachweis eines zertifizierten Qualitätsmanagementsystems nach EN ISO 9001	(Standard)	
Qualifikationen für das gesamte System sind durch Zertifikate oder Konformitätserklärungen nachgewiesen.	(Standard)	
<ul style="list-style-type: none"> – IEC / EN 61 439-1 und -6 – Brandschutz, geprüft nach EN 1366-3 – Silikon- und Halogenfreiheit 		

* Angabe erforderlich

10.03 Abkürzungen

ACB	Offener Leistungsschalter (von engl. Air Circuit Breaker)
cos ϕ	Phasenverschiebung
DBO	Niederspannungs-Schaltgerätekombination nach DIN EN 61439-1/-3 (Distribution Board intended to be Operated by ordinary persons)
DBO-SK	von Laien bedienbare SK: Verteiler / Installationsverteiler
EMV	Elektromagnetische Verträglichkeit
FE	Funktionserde
Gr.	Größe
h3+	Kompaktleistungsschalter (MCCB) der h3+ Serie
hw+	Offener Leistungsschalter (ACB) der hw+ Serie
IK	Stoßfestigkeitsgrad, Schutzart
I_{nc}	Bemessungsstrom
IP	IP-Schutzgrad (von engl. Ingress Protection)
LBS	Lasttrennschalter (von engl. Load Break Switch)
LS	Leitungsschutzschalter
MA	Montageanleitung
MCCB	Kompaktleistungsschalter (von engl. Moulded Case Circuit Breaker)
ME	Moduleinheit [mm]
N	Neutralleiter
NH-	Niederspannungs-Hochleistungs-...
PE	Schutzleiter (von engl. protective earth)
PSC	Energie-Schaltgerätekombination nach DIN EN 61439-1/-2 (Power Switchgear and Controlgear assembly)
PSC-SK	SK, ausschließlich durch Elektrofachkraft / elektrotechnisch unterwiesene Person (unter Aufsicht einer Elektrofachkraft) bedienbar, nicht laienbedienbar
PZ...	Pozidrive® (Schraubendreherart) ... (Größe)
RDF	Bemessungsbelastungsfaktor (von engl. Rated Diversity Factor)
RnW	RAL-Farbe nach Wahl
SAB	Schaltanlagenbauer, Schaltanlagenbau
SaS	Sammelschienensystem
SK	Schaltgerätekombination
SK I / SK II	Schutzklasse I / II
TSK	Typengeprüfte Niederspannungs-Schaltgerätekombination
U_e	Bemessungsbetriebsspannung
VDE	Verband der Elektrotechnik, Elektronik und Informationstechnik e. V.

Wichtige Formelzeichen mit Erstnennung in EN 61439-1/-6*

Kürzel	Beschreibung	Normabschnitt 61439-1/-6* (Erstnennung)
CTI	Vergleichszahl der Kriechwegbildung	EN 61439-1, 3.6.16
ELV	Kleinspannung	EN 61439-1, 3.7.11
EMV	Elektromagnetische Verträglichkeit	EN 61439-1, 3.8.13
f_n	Bemessungsfrequenz	EN 61439-1, 3.8.12
I_c	Kurzschlussstrom	EN 61439-1, 3.8.6
I_{cc}	Bedingter Kurzschlussstrom	EN 61439-1, 3.8.10.4
I_{cp}	Unbeeinflusster Kurzschlussstrom	EN 61439-1, 3.8.7
I_{cw}	Bemessungskurzzeitstromfestigkeit	EN 61439-1, 3.8.9.3
I_n	Bemessungsstrom	EN 61439-1, 3.8.10.1
I_{nA}	Bemessungsstrom einer Schaltgerätekombination / eines BTS	EN 61439-1, 5.3.1, Ergänzung in EN 61439-6, 5.3.1
I_{nc}	Bemessungsstrom eines Stromkreises	EN 61439-1, 5.3.2, Ergänzung in EN 61439-6, 5.3.2
I_{pk}	Bemessungsstoßstromfestigkeit	EN 61439-1, 3.8.10.2
N	Neutralleiter	EN 61439-1, 3.7.5
PE	Schutzleiter	EN 61439-1, 3.7.4
PEN	PE/N-Leiter, PEN-Leiter	EN 61439-1, 3.7.6
RDF	Bemessungsbelastungsfaktor (Rated Diversity Factor)	EN 61439-1, 3.8.11 / 5.4 Ersatz in EN 61439-6, 5.4
SCPD	Kurzschluss-Schutzeinrichtung	EN 61439-1, 3.1.11
SPD	Überspannungsableiter	EN 61439-1, 3.6.12
U_e	Bemessungsbetriebsspannung	EN 61439-1, 3.8.9.2
U_i	Bemessungsisolationsspannung	EN 61439-1, 3.8.9.3
U_{imp}	Bemessungsstoßspannung Bemessungsstoßspannungsfestigkeit	EN 61439-1, 3.8.9.4 / 5.2.4 Ersatz der Anmerkung in EN 61439-6, 5.2.4
U_n	Bemessungsspannung	EN 61439-1, 3.8.9.1
k_{1A}	Temperaturfaktor des BTS	EN 61439-6, 5.3.1
k_{1c}	Temperaturfaktor eines Stromkreises	EN 61439-6, 5.3.2
k_{2c}	Montagefaktor eines Stromkreises	EN 61439-6, 5.3.2
R, X, Z	Außenleiter- und Fehlerstromkreis-Charakteristiken	EN 61439-6, 5.101

*Die EN 61439-1 hat nach Niederspannungsrichtlinie und EMV-Richtlinie keine Konformitätsvermutung, wenn nicht zugleich ein anderer Teil der Norm angewandt wird:
 Zum Erreichen der Konformitätsvermutung bei Stromschienen-System unibar M müssen daher mindestens EN 61439-1 und EN 61439-6 (Teil 1 und Teil 6 der Norm EN 61439) angewandt werden.

Glossar

Anwenderkreis des Schienenverteilersystems BTS

Das Stromschienen-System unibar M ist vorbereitet, um Schienenverteilersysteme BTS nach der Normenreihe EN 61439 Teil 1 und Teil 6 herzustellen. Folgende Verantwortlichkeiten gelten nach EN 61439-1:

Projektbeteiligte	Verantwortlichkeiten nach EN 61439: Übersicht
Planer	spezifiziert ein Anforderungsprofil eines Schienenverteilersystems BTS nach dem Black Box-Prinzip <ul style="list-style-type: none"> – Anschluss an das elektrische Netz – Stromkreise und Verbraucher – Aufstellungs- und Umgebungsbedingungen – Bedienen und Warten / Instandhaltung.. Die Planung erfolgt durch Hager in Kooperation mit dem Anwender (Vereinbarungen, Gegebenheiten vor Ort)
Ursprünglicher Hersteller	verantwortet den Nachweis der Bauart durch Prüfung, Berechnung oder den Konstruktionsregeln gemäß EN 61439-1/-6 Hager ist der ursprüngliche Hersteller des Stromschienen-Systems unibar M.
Hersteller	baut das fertige Schienenverteilersystem BTS und ist unter anderem verantwortlich für: <ul style="list-style-type: none"> – Bemessung des BTS nach Planerdaten – Einhaltung der Bauartnachweise des ursprünglichen Herstellers – Kennzeichnung der Anlage und Dokumentation – Durchführung des Stücknachweises – Erklärung der Konformität..
Betreiber	<ul style="list-style-type: none"> – erhält ein Schienenverteilersystem BTS gemäß EN 61439 und die erforderlichen Zertifikate zum Nachweisen der Konformität – beauftragt den Anlagenverantwortlichen – unterweist das Personal – erarbeitet ein Sicherheitskonzept / Gefährdungsbeurteilungen – ordnet geeignete Maßnahmen zur Sicherheit an..

Anwender

Der Anwender ist nach EN 61439 ein Beteiligter, der die Schaltgerätekombination spezifizieren, kaufen, verwenden und/oder betreiben wird. Der Anwender kann auch jemand sein, der im Auftrag des Beteiligten handelt.

Betreiber

Verantwortlicher Betreiber einer elektrischen Anlage als Eigentümer, Pächter oder Mieter. In der Schweiz als Betriebsinhaber bezeichnet.

Bemessungsbelastungsfaktor RDF

Der Bemessungsbelastungsfaktor (RDF) hat als kennzeichnende Eigenschaft der Schaltgerätekombination eine besondere Bedeutung für den sicheren Betrieb einer Schaltgerätekombination. Der Bemessungsbelastungsfaktor ist der Anteil der jeweiligen Bemessungsströme, den jede mögliche Kombination von abgehenden Stromkreisen gleichzeitig und dauerhaft führen kann, ohne dass die Schaltge-

rätekombination überlastet wird. Dabei gilt als Voraussetzung, dass die Belastung der Einspeisung den Bemessungsstrom der Einspeisung nicht überschreitet.

Für das gesamte Schienenverteilersystem BTS wird nach EN 61439-6, 5.4 der Bemessungsbelastungsfaktor 1 angenommen. Bei der Einbaulage "Gehäuse Hochkantlage, Leiter flach" ist für den Energietransport ein Reduktionsfaktor ($\times 0,9$) erforderlich (siehe Seite 88). Alle Abgangskästen dürfen dabei dauerhaft und gleichzeitig mit ihrem vollen Bemessungsstrom belastet werden, Angaben hierzu in den Bemessungsstromtabellen (siehe Seite 141). Dabei sind die Grenzen der Schienenverteilerstänge und der Einspeiseeinheit(en) zu beachten. Als vernachlässigbar angesehen wird die gegenseitige Beeinflussung zwischen Abgangskästen. Beim jeweiligen Bemessungsbelastungsfaktor für Abgangskästen mit mehr als einem abgangsseitigen Hauptstromkreis muss insbesondere die Anzahl der Hauptstromkreise berücksichtigt werden (Details in EN 61439-6, 5.4).

EN 61439

Die Normenreihe EN 61439 ersetzt die Normenreihe EN 60439. Die Normenreihe EN 61439 hat das Ziel der Harmonisierung der Regeln und Anforderungen für Niederspannungs-Schaltgerätekombinationen.

Bei der Normenreihe EN 61439 gilt immer der zutreffende Teil der Norm, wie beispielsweise EN 61439-6 Schienenverteilersysteme (busways), zusammen mit Teil 1 der Norm (EN 61439-1).

Zusammenhang Europäische Norm und Internationale Norm

Europäische Norm	Internationale Norm	Deutsche Norm	Klassifikation VDE-Vorschriftenwerk
EN 61439 (alle Teile)	IEC 61439 (alle Teile)	DIN EN 61439 (VDE 0660-600) (alle Teile)	VDE 0660-600 (alle Teile)

Teile der Norm EN 61439

Teil der Europäischen Norm	Inhalt
EN 61439-1	Niederspannungs-Schaltgerätekombinationen - Teil 1: Allgemeine Festlegungen
EN 61439-2	Niederspannungs-Schaltgerätekombinationen - Teil 2: Energie-Schaltgerätekombinationen (PSC)
EN 61439-3	Niederspannungs-Schaltgerätekombinationen - Teil 3: Installationsverteiler für die Bedienung durch Laien (DBO)
EN 61439-4	Niederspannungs-Schaltgerätekombinationen - Teil 4: Besondere Anforderungen für Baustromverteiler (BV)
EN 61439-5	Niederspannungs-Schaltgerätekombinationen - Teil 5: Schaltgerätekombinationen in öffentlichen Energieverteilungsnetzen
EN 61439-6	Niederspannungs-Schaltgerätekombinationen - Teil 6: Schienenverteilersysteme (busways)
EN 61439-7	Niederspannungs-Schaltgerätekombinationen - Teil 7: Schaltgerätekombinationen für bestimmte Anwendungen wie Marinas, Campingplätze, Marktplätze, Ladestationen für Elektrofahrzeuge

Beiblätter zu Teilen der Norm EN 61439

Teil der Europäischen Norm	Inhalt
EN 61439-1 Beiblatt 1	Allgemeine Festlegungen: Leitfaden für die Spezifikation von Schaltgerätekombinationen
EN 61439-1 Beiblatt 2	Allgemeine Festlegungen: Verfahren zum Nachweis der Erwärmung von Niederspannungs-Schaltgerätekombinationen durch Berechnung
EN 61439-2 Beiblatt 1	Energie-Schaltgerätekombinationen: Leitfaden für die Prüfung unter Störlichtbogenbedingungen infolge eines inneren Fehlers

Schienverteilereinheit BTU

(BTU: busbar trunking unit). Eine Schienverteilereinheit BTU ist nach EN 61439-6 eine vollständige Einheit eines Schienverteilersystems BTS. Die vollständige Einheit umfasst

- die Stromschienen,
- die Stromschienenträger,
- die Isolierung des äußeren Gehäuses,
- Befestigungs- und Anschlusssteile zu anderen Einheiten.

Schienverteilereinheiten BTU haben unterschiedliche geometrische Formen, zum Beispiel gerade Elemente, L-Elemente oder Z-Elemente.

- BTU mit Abgangsstellen
Wurde eine Schienverteilereinheit vom ursprünglichen Hersteller (Hager) so konzipiert, dass an festgelegten Stellen Abgangskästen angeschlossen werden können, spricht man von einer Schienverteilereinheit mit Abgangsstellen (busbar trunking unit with tap-off facilities). Das Stromschienen-System unibar M von Hager bietet bei der Ausführung mit Schutzart IP55 verschiedene Optionen zum Anschluss von Abgangskästen an Schienverteilereinheiten mit Abgangsstellen.
- BTU mit Brandabschottung
Ist eine gesamte Schienverteilereinheit oder ein Teil einer Schienverteilereinheit dazu vorgesehen, um das Ausbreiten von Feuer zwischen Gebäudeteilen für eine bestimmte Zeit zu verhindern, spricht man von Brandabschottung (busbar trunking fire barrier unit).

Schienverteilerstrang BTR

Besteht ein Schienverteilersystem BTS aus verbundenen Schienverteilereinheiten, spricht man von einem Schienverteilerstrang (busbar trunking run).

Schienverteilersystem BTS

(BTS: busbar trunking system). Ein Schienverteilersystem BTS dient nach EN 61439-6 als geschlossene Schaltgerätekombination zur Verteilung und Steuerung von elektrischer Energie

- für alle Arten von Lasten,
- für industrielle, kommerzielle oder ähnliche Anwendungen.

Ein Schienverteilersystem BTS ist nach EN 61439-6 eine geschlossene Schaltgerätekombination in Form eines Leitersystems. Das Leitersystem enthält Sammelschienen in einem Kanal, einer Wanne oder einem ähnlichen Gehäuse. Die Sammelschienen werden durch Isoliermaterial auf Abstand gehalten.

Das Schienenverteilersystem BTS kann aus vielen mechanischen und elektrischen Betriebsmitteln bestehen, dazu gehören beispielsweise:

- Schienenverteilereinheiten (Stromschienen-Elemente) ohne Abgangsstellen,
- Schienenverteilereinheiten (Stromschienen-Elemente) mit Abgangsstellen,
- Richtungsänderungs-Elementen
- Abgangskästen.

Als geschlossene Schaltgerätekombination ist das Schienenverteilersystem BTS so umhüllt, dass ein festgelegter Schutzgrad erreicht wird.

Die Norm EN 61439-6 ist anzuwenden bei Schienenverteilersystemen BTS

- mit maximal 1000 V_{AC} oder 1500 V_{DC},
- mit Bemessungsstrom I_{na} > 63 A.

Stromschienen-Elemente

Schienenverteilereinheit BTU.

Schienenverteilereinheiten / Stromschienen-Elemente können verschiedene geometrische Formen besitzen, wie beispielsweise

- gerade Stromschienen-Elemente
- L-Elemente
- Z-Elemente
- T-Elemente

Index

A	
Abgangskästen	69, 140
Abgangskästen - Typenschlüssel	66
Abgangskästen Größe 03	117
Abgangskästen Größe 03, Gehäuse aus Stahlblech, ohne Deckeltrenner	75
Abgangskästen Größe 04	119
Abgangskästen Größe 04, Gehäuse aus Stahlblech, ohne Deckeltrenner	77
Abgangskästen Größe 05	120
Abgangskästen Größe 05, Gehäuse aus Stahlblech, ohne Deckeltrenner	78
Abgangskästen Größe 1	114
Abgangskästen Größe 1, Gehäuse aus Kunststoff	69
Abgangskästen Größe 2	114
Abgangskästen Größe 2, Gehäuse aus Stahlblech, mit Deckeltrenner	71
Abgangskästen Größe 3	116
Abgangskästen Größe 3, Gehäuse aus Stahlblech, mit Deckeltrenner	73
Abgangskästen und Erweiterungskästen	34
Abgangskästen und Zubehör	64
Abgangskästen Zubehör	81
Abkürzungen	152
Allgemeine Sicherheitshinweise	14
Anforderungen	126
Anhang	148
Anmerkungen für Leistungsverzeichnisse	151
Anmerkungen zu den Stromschienen-Elementen	139
Anwendungsbereich des Schienenverteilersystems BTS	154
Aufbau und Eigenschaften	20
Aufbewahrung der Unterlagen	6
B	
Bemessungsbelastungsfaktor RDF	154
Bemessungsfaktoren	141, 155
Bemessungsfaktoren für Abgangskästen der Baugröße 04	119, 143
Bemessungsfaktoren für Abgangskästen der Baugröße 05	120, 143
Bemessungsfaktoren für Abgangskästen der Baugröße 1	66, 114, 141
Bemessungsfaktoren für Abgangskästen der Baugröße 2	114, 115, 142
Bemessungsfaktoren für Abgangskästen der Baugrößen 3 und 03	116, 117, 118, 142
Bemessungsströme und Bemessungsspannungen	140
Bestimmungsgemäßer Gebrauch	12
Betreiber	6
Brandabschottung bei vertikaler Installation	132
Brandlasten	146
Brandschutz	57, 124
Brandschutzblöcke	31, 110
Brandschutzblöcke und Brandschutzzulassungs-Kit48, 50, 52, 57 Brandschutzposition an geraden Stromschienen-Elementen	128
Brandschutzposition an L-Elementen	129
Brandschutzposition an L-Elementen horizontal	129
Brandschutzposition an L-Elementen vertikal	130
C	
CE-Konformitätserklärung	150
E	
Eigenschaften des Stromschienen-Systems unibar M	22
Einbauhinweise	133
Eingeschränkte Laienbedienung	12
Einspeisekästen	32, 58
Einspeisungen	139
EN 61439	155
End-Einspeisungen	111
End-Einspeisungen Kabelräume	112
Erklärung zu den folgenden Skizzen	47
Erweiterungskästen	121
Erweiterungskästen, Gehäuse aus Stahlblech	80
F	
Festlegung der Bezugsmaße bei der Projektierung	49, 50, 52, 54, 94
Flexible Richtungsänderungs-Elemente	56, 108
Funktionserhalt	104
G	
Gegenstand des Systemhandbuchs	6
Gerade Elemente	48, 107
Grundlagen Stromschienen-Elemente	25
Grundsätzliches zur Projektierung	86
H	
Hinweise zur Montage, Wartung, Reinigung und Entsorgung	6
Horizontale Einbaulage	98
Horizontale Installation	88
I	
Impressum	7
L	
L-Elemente	50, 107
L-Elemente bestellbarer Winkel	52
M	
Magnetische Felder	105
Masszeichnungen	94, 95, 107

Mindestabstände zu Durchbrüchen und Wänden	131	Zubehör	121
Mitten-Einspeisungen	113	Zulässige Einbaumaße	127
Montageanleitungen beachten	13	Zum bestimmungsgemäßen Gebrauch gehört	
		ebenfalls	13
P		Zusatzausrüstung.....	38, 61
Planer	6	Zusatzausrüstung zur Befestigung.....	39, 62, 122
Positionierung und Mindestmaße	128		
Projektierung	47, 84, 126		
Projektierungsbeispiele	98		
R			
Richtungsänderungen	50		
S			
Schaltanlagenbauer / Elektrofachkraft /			
Anlagenverantwortlicher	6		
Schienenverteilereinheit BTU.....	156		
Schienenverteilerstrang BTR	156		
Schienenverteilersystem BTS.....	156		
Schutzfunktionen	95		
Sicherheit.....	10		
Sicherheitshinweise zu Abgangskästen	66		
Sinn eines Stromschienen-Systems	18		
Spannungsfall	97		
Sprinklerprüfung	106		
Stromschienen-Elemente	27, 137, 157		
Stromschienen-Elemente und Zubehör	42		
Stromschienen-System mit Bauartprüfung nach EN			
61439-6.....	12		
Systemdaten unibar M	136		
Systemkomponenten - Übersicht.....	24		
T			
Technische Daten	134		
T-Elemente	56, 110		
Temperaturverhalten der unibar M-Systeme	97		
Trassenplanung	88		
Typenschlüssel.....	44		
U			
Übersicht	126		
V			
Vergleich Stromschienen-System zur Kabelinstallation .	19		
Verteilereinspeisungen.....	111		
Vertikale Einbaulage	101		
Vertikale Installation.....	91		
Verwendete Symbole und Warnzeichen	8		
Vorhersehbarer Fehlgebrauch	13		
W			
Warum ein Stromschienen-System?	16		
Z			
Z-Elemente	54, 108		
Ziel.....	6		
Zielgruppe.....	6		
Zu diesem Systemhandbuch.....	4		



Hager Electro GmbH & Co. KG

Zum Gunterstal
66440 Blieskastel
Germany

T +49 6842 945 0

F +49 6842 945 4625

info@hager.com

hager.com