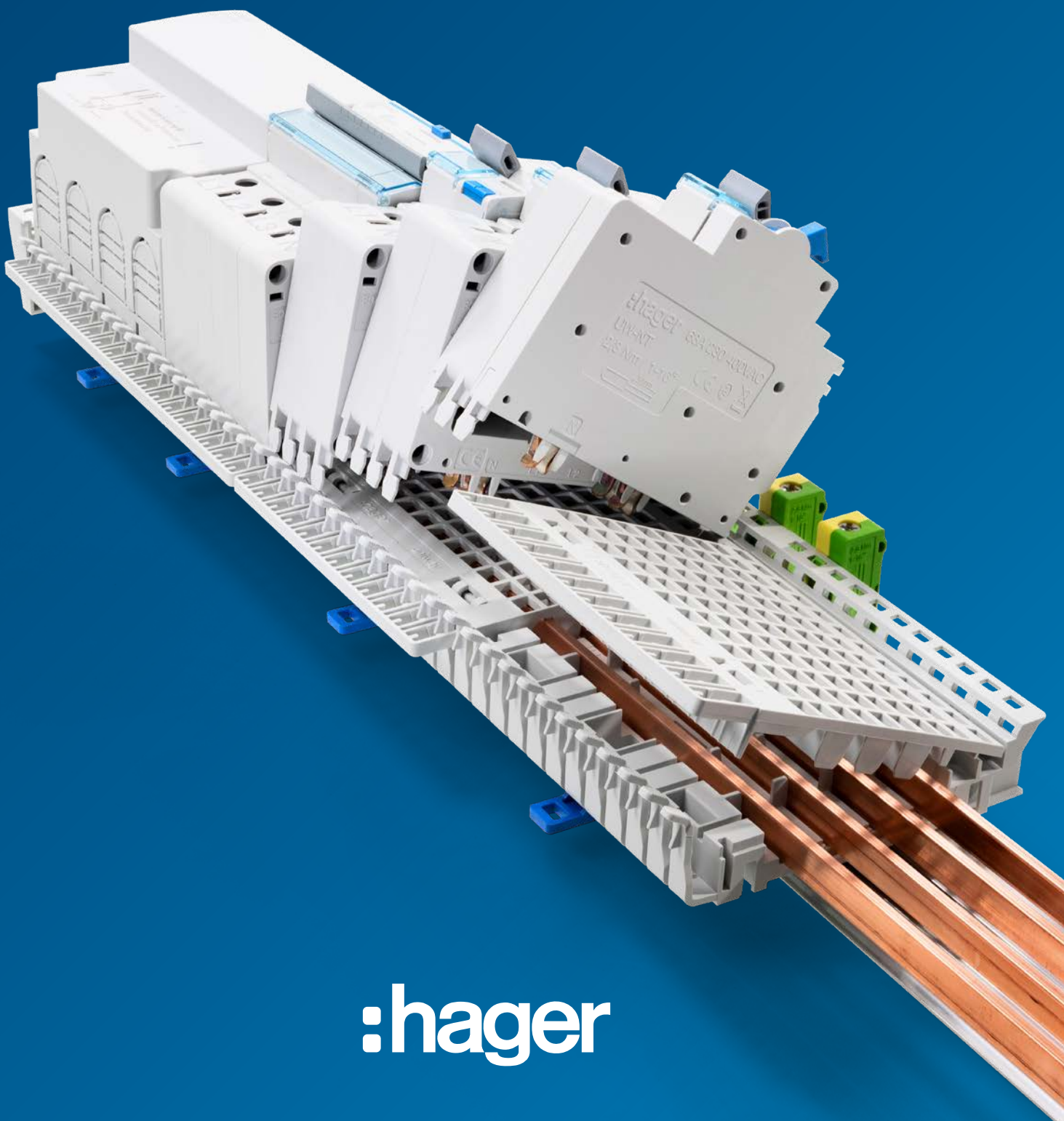


Stecksockelsystem uniway

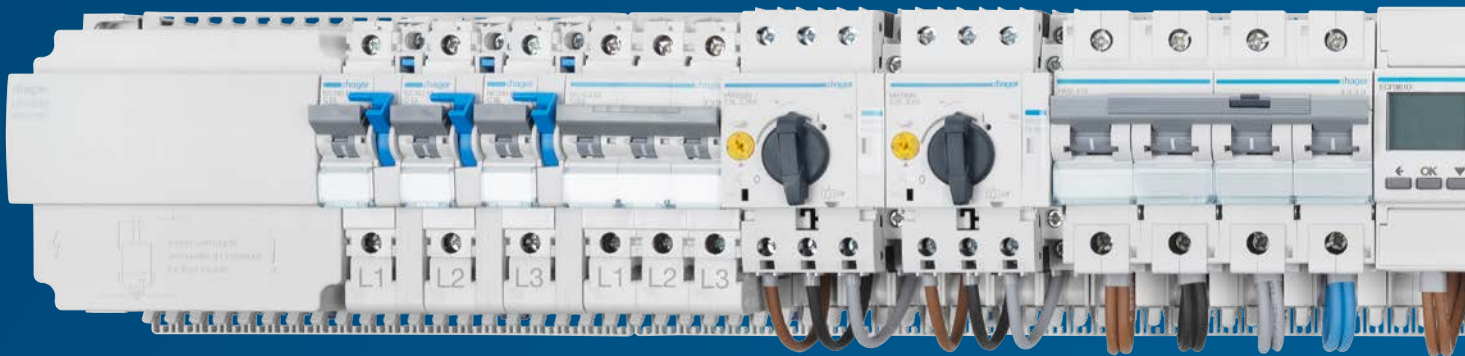
Mit Sicherheit
mehr Flexibilität



:hager

Ein System Viele Möglichkeiten

uniway ist das neue, kompakte Stecksockelsystem von Hager. Es bietet Planern und Schaltanlagenherstellern ein Maximum an Flexibilität bei der Planung und Ausführung. Mit dem 5-Leiter-System lässt sich eine breite Vielfalt von Modulgeräten schnell und einfach einspeisen.





Weltneuheit

Patentierte Innovation Vielseitige Anwendungen

Die Planungsphasen werden kürzer, die Anforderungen steigen, der IBS-Termin steht fest. Eine anpassungsfähige Elektroverteilung wird immer wichtiger. Bauen Sie die Schutzgeräte nicht auf ein starres Profil, sondern auf das flexible System – mit uniway von Hager.

Kupferverschwendung war gestern

Die Stecksockel gibt es in den drei verschiedenen Nennstromausführungen 125 A, 160 A, und 250 A. So können das System und die Sammelschiene exakt nach den Anforderungen dimensioniert werden.

Die Rastereinteilung von 9 mm (1/2 Teilungseinheit) erlaubt es, den Platz auf dem System optimal auszunutzen. Es sind keine Ausgleichstücke auf 18 mm Teilungseinheiten nötig. Dadurch kann eine optimale Packungsdichte auf dem System erreicht werden.

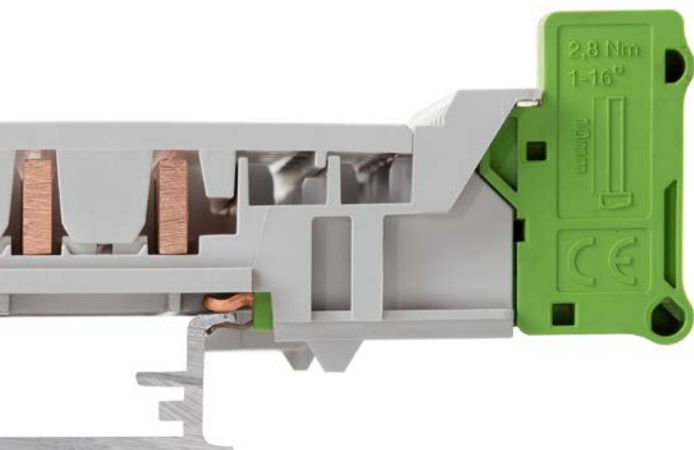


Aus 4 mach 5, patentiert

uniway ist ein Fünfleitersystem, das trotzdem nur vier Sammelschienen benötigt. Das funktioniert mit einer innovativen Kontaktierung der PE-Klemmen.

Das System uniway wird wie gewohnt auf eine Hutschiene / Tragprofil 35 mm nach DIN EN60715 montiert. Durch Öffnungen im Stecksockel kontaktiert die PE-Anschlussklemme auf diese Hutschiene. Somit erfüllt die umgangssprachliche «DIN-Schiene» eine Doppelfunktion – als Träger des Systems wie auch als PE-Leiter.

Diese Art des PE-Leiters ist vergleichbar mit dem Einsatz von PE-Reihenklemmen auf einer Hutschiene 35 mm. Die PE-Klemme im uniway ist geprüft und patentiert.



Modulare Einspeiseblöcke

Die Einspeiseblöcke 160 A und 250 A sind modular. Dadurch lässt sich die Reihenfolge der Polleiter individuell auf dem System platzieren. Ein mühsames Kreuzen grosser Leiterquerschnitte gehört somit der Vergangenheit an. Die Anschlussklemmen erlauben ein grosses Spektrum der Anschlussquerschnitte. Beispielsweise sind beim Einspeiseblock 160 A Litzen bis 70 mm² mit Durchschlaufung und als Einfachanschluss bis 95 mm² möglich. Ebenso lässt sich Flachkupfer einwandfrei unterklemmen.



Bei uniway wird Flexibilität gross geschrieben

Sie benötigen kein separates Geräteportfolio für das System uniway. Mit den Adaptern lassen sich fast alle Komponenten im System integrieren, die auf einer Hutschiene Platz finden.

Besonders elegant wird die Lösung mit Modulargeräten von Hager, die über die praktischen quickconnect- oder Bi-Connect-Schnittstellen für Kammschienen verfügen. Der speziell dafür entwickelte Adapter ist für 80 A ausgelegt und lässt keine Wünsche offen.

Mittels Universaladapter lassen sich auch Portfolios weiterer Anbieter im System integrieren. Die Universaladapter bis 100 A ermöglichen weitere vielseitige Anwendungen wie zum Beispiel eine Einspeisung direkt via Lasttrennschalter, DIN-Energiezähler oder Netzumschalter.





Bewährte Technik neu kombiniert



Doppelt schnell mit quickconnect

Gerade im Einsatzgebiet von Kleinverteilern und Feldverteilern wird die Stecktechnik auf der Eingangs- und auf der Abgangsseite der Modulargeräte sehr geschätzt. Auf die schraublosen Anschlüsse möchte niemand mehr verzichten. Das schnelle Verbinden kommt nun auch bei uniway zur Anwendung. Der Bi-Connect Adapter wird einfach in die Kammschnittstelle der quickconnect-Modulargeräte gesteckt – es ist kein Verschrauben des Adapters nötig. Die quickconnect-Schnittstelle erkennen Sie am Logo und der Bauart der Anschlussklemme. Die Modulargeräte mit der quickconnect-Schnittstelle verfügen auch über Stecktechnik auf der Abgangsseite.

Durchdacht sicher

Die Adapter Bi-Connect verfügen über eine zusätzliche Sicherheitsfunktion. Ein spezieller Verriegelungsmechanismus gewährleistet, dass sich Schutzgeräte nur in Kombination mit dem Adapter vom Stecksockel entfernen lassen. So wird verhindert, dass spannungsführende Anschlusslaschen des Adapters freiliegen könnten.



Standardkupfer

Wie bei tertio kann auch uniway mit blankem Flachkupfer verwendet werden. Die Kontakttulpen sind so beschaffen, dass diese beim Aufstecken auf der Sammelschiene durch die Schabwirkung eine allenfalls vorhandene Oxidschicht zerstören. Dies bietet Ihnen auch Flexibilität bei der Kupferbeschaffung. Passende Kupferschienen sind bei Hager erhältlich oder Sie bestellen bei Ihrem bevorzugten Kupferlieferanten. Bitte beachten Sie, dass die Flachschiene die vorgegebenen Dimensionen aufweisen und der Norm DIN EN 13601 (Cu-ETP CW004A) für Flachkupfer entsprechen.



Integration von Signalstromkreisen

Sowohl bei der konventionellen Verdrahtung als auch bei der integrierten Lösung im System zeigt sich uniway flexibel. Mit dem Hilfsstromkreisadapter lassen sich zum Beispiel Sammelalarme, Arbeitsstromauslöser für Fernantriebe und weiteres im System integrieren. Die Anschlusslitzen der Hilfsstromkreisadapter können oben oder unten aus dem Adapter geführt werden. Dadurch lassen sich Zusatzeinrichtungen aus dem Portfolio von Hager und auch weiteren Anbietern anschliessen.

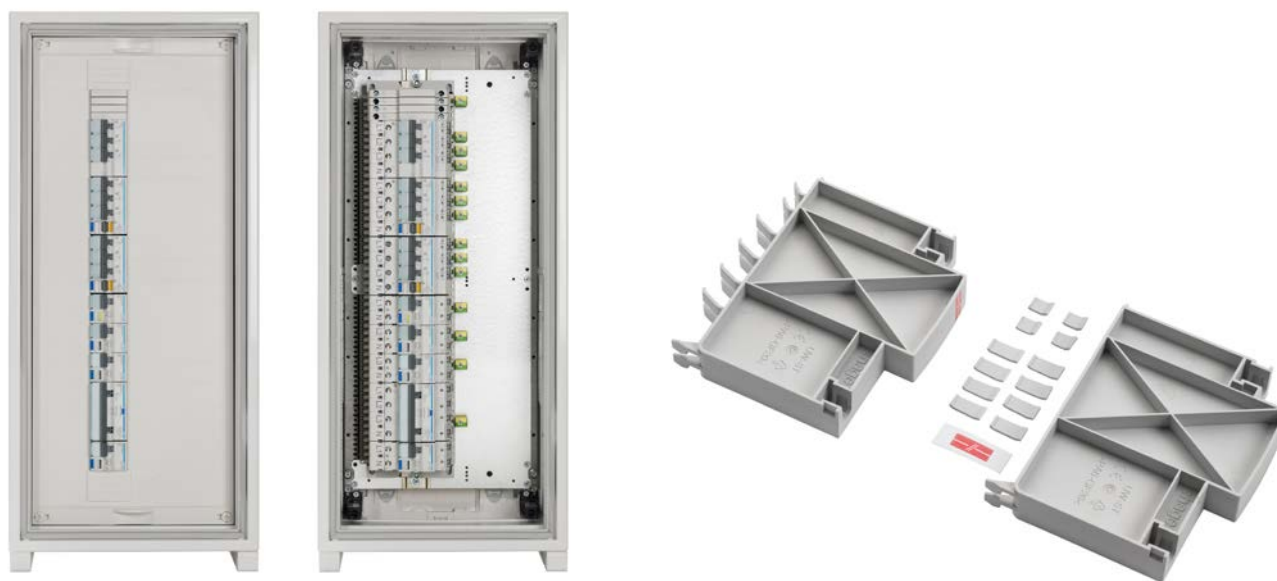


Von der Schweiz für die Schweiz

Designed in Switzerland

Kontakt garantiert

uniway wurde am Standort Emmenbrücke entwickelt. Hier konnte auf langjährige Erfahrung von tertio und unimes zurückgegriffen werden. Ganz nach dem Motto «entwickelt und produziert in der Schweiz für den Kunden in der Schweiz».

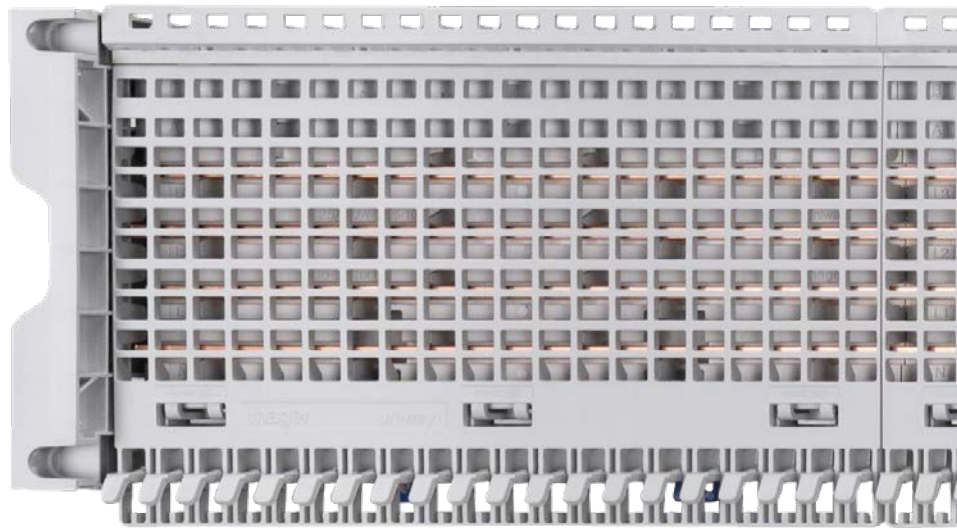


Integration in univers N

Das Stecksockelsystem uniway ist mit dem Innenausbau-system univers N kompatibel. Die dafür ausgelegten Bausteine ermöglichen eine schnelle Montage. Durch vorgelochte Bausteine lassen sich die Hutschiene 7,5 mm oder Gitterkanäle schnell und exakt platzieren. Die Bausteine befinden sich im Katalog 4 "Energieverteilung II – Verteiler, Schränke und Innenausbau-systeme" im Kapitel Innenausbau-system univers N.

Sammelschientrennung, Abdeckungs-befestigung – oder beides

Auch das Schientrennstück UW-ST erfüllt mehrere Funktionen. Einerseits kann es als Trennung der Sammelschienen eingesetzt werden. Bei diesem Einsatzfall wird dies mit dem beiliegenden Aufkleber signalisiert. Das Schientrennstück hat zwei Aufnahmen für eine Sechskantmutter M6. So lassen sich auch Abdeckungen der Elektroverteilung befestigen. Soll UW-ST nur als Befestigung und nicht als Schientrennung genutzt werden, können die Trennfüße einfach abgeknickt werden. Danach können die Sammelschienen ohne Trennung in den Stecksockel gelegt und UW-ST flexibel positioniert werden.



Das Sammelschienensystem uniway ist durchgängig halogenfrei. Es wurde im Schweizer Werk Emmenbrücke entwickelt und wird auch dort produziert. Auch die Schutzgeräte von Hager sind halogenfrei.

Erleben Sie die Herstellung von uniway live! Gerne laden wir Sie zu einem Werksbesuch nach Emmenbrücke ein. Für eine Terminvereinbarung melden Sie sich unter der Hauptnummer oder bei Ihrem Hager-Ansprechpartner.



Neutralleitertrenner 9 mm – ohne Platzverlust auf dem System

Dank der Rasterung von 9 mm bei uniway lässt sich der Neutralleitertrenner kompakt integrieren. Der uniway-Neutralleitertrenner beruht auf der bewährten Technik der MZN- und MZS-Neutralleitertrenner von Hager.

Zertifiziert Sicheres Arbeiten

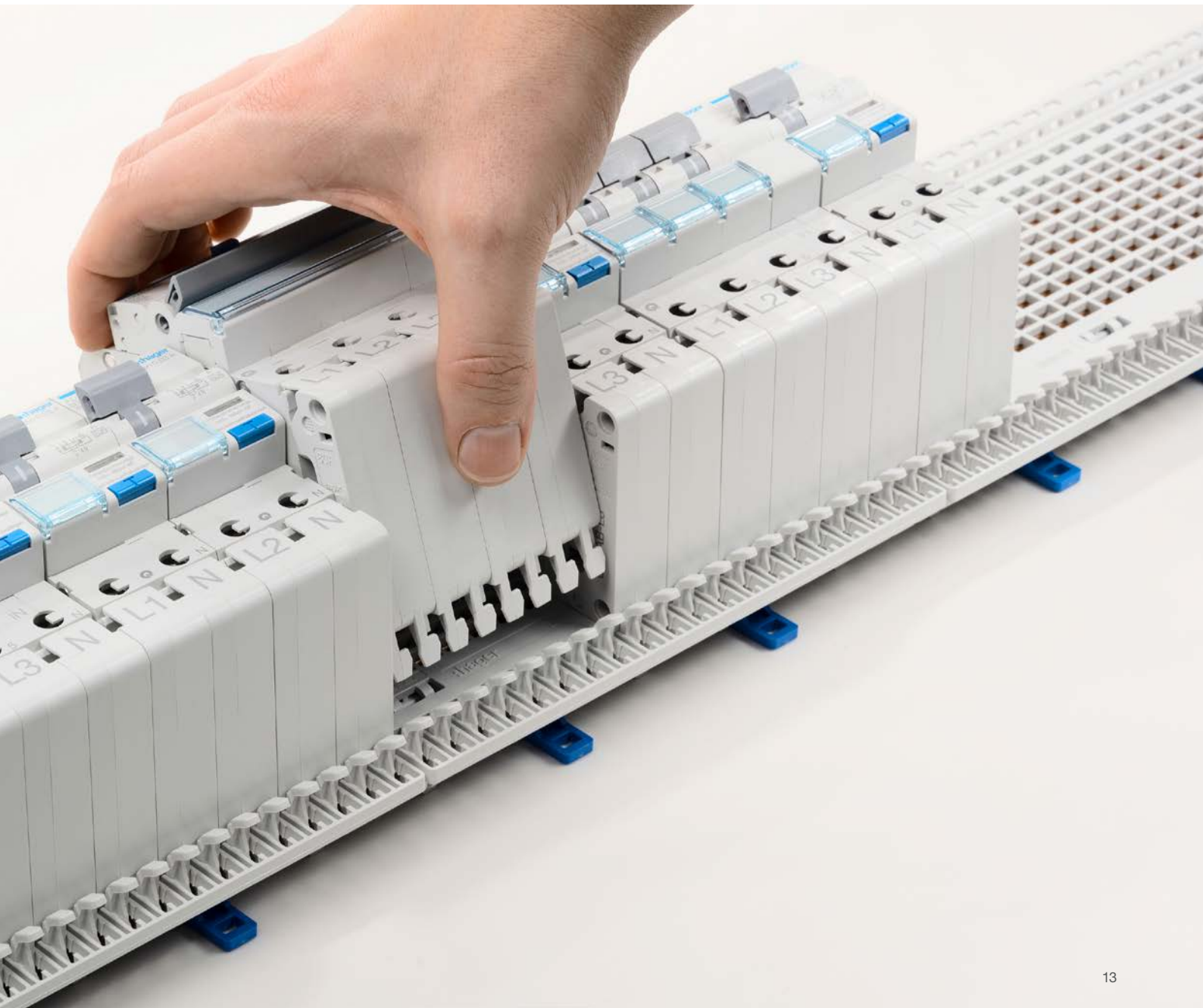
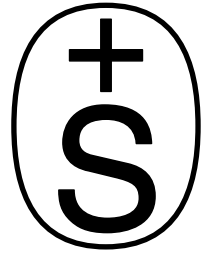
Das System uniway ist fingersicher und erlaubt lastfreies Arbeiten unter Spannung ohne persönliche Schutzausrüstung. Zudem ist uniway mit dem Schweizerischen Sicherheitszeichen S+ des eidgenössischen Starkstrominspektorats ESTI zertifiziert.

Sichere Montage ohne persönliche Schutzausrüstung

Wenn ohne persönliche Schutzausrüstung gearbeitet wird, sind bei der Nachrüstung oder Demontage von unter Spannung stehenden Komponenten auf dem System folgende Vorgehensweisen einzuhalten:

- Das Ergänzen oder Entfernen von Komponenten muss lastfrei erfolgen.
- Beim Ergänzen oder Entfernen von Komponenten muss der Adapter mit dem Schutzgerät als Einheit betrachtet werden. Damit IP2X eingehalten werden kann, müssen die Schutzgeräte, aber auch andere Komponenten, immer zusammen mit dem Adapter auf dem System montiert und entfernt werden.
- Stecksocket, Einspeiseblöcke und Bi-Connect-Adapter in Kombination mit den Modulargeräten von Hager erfüllen IP2X. Beim Einsatz von Universaladaptoren (Litzen) ist auf eine saubere Unterklemmung zu achten. Zudem muss das kontaktierte Gerät selber die Schutzart IP2X aufweisen, damit ein lastfreies Arbeiten unter Spannung ohne persönliche Schutzausrüstung erlaubt ist.





Highlights

Flexibilität mit uniway optimiert

Bei Elektroinstallationen ist Flexibilität eines der wichtigsten Anforderungskriterien bei Schaltanlagenherstellern, Planern und Installateuren. Besonders im Bereich der Energieverteilung gibt es häufig kurzfristige Änderungen während der Planungs- und in der Bauphase. Das Stecksockelsystem uniway ist für Neubauten und auch bei Umnutzungen die ideale Lösung – Neuerstellung und Erweiterungen von Schaltgerätekombinationen leicht gemacht.

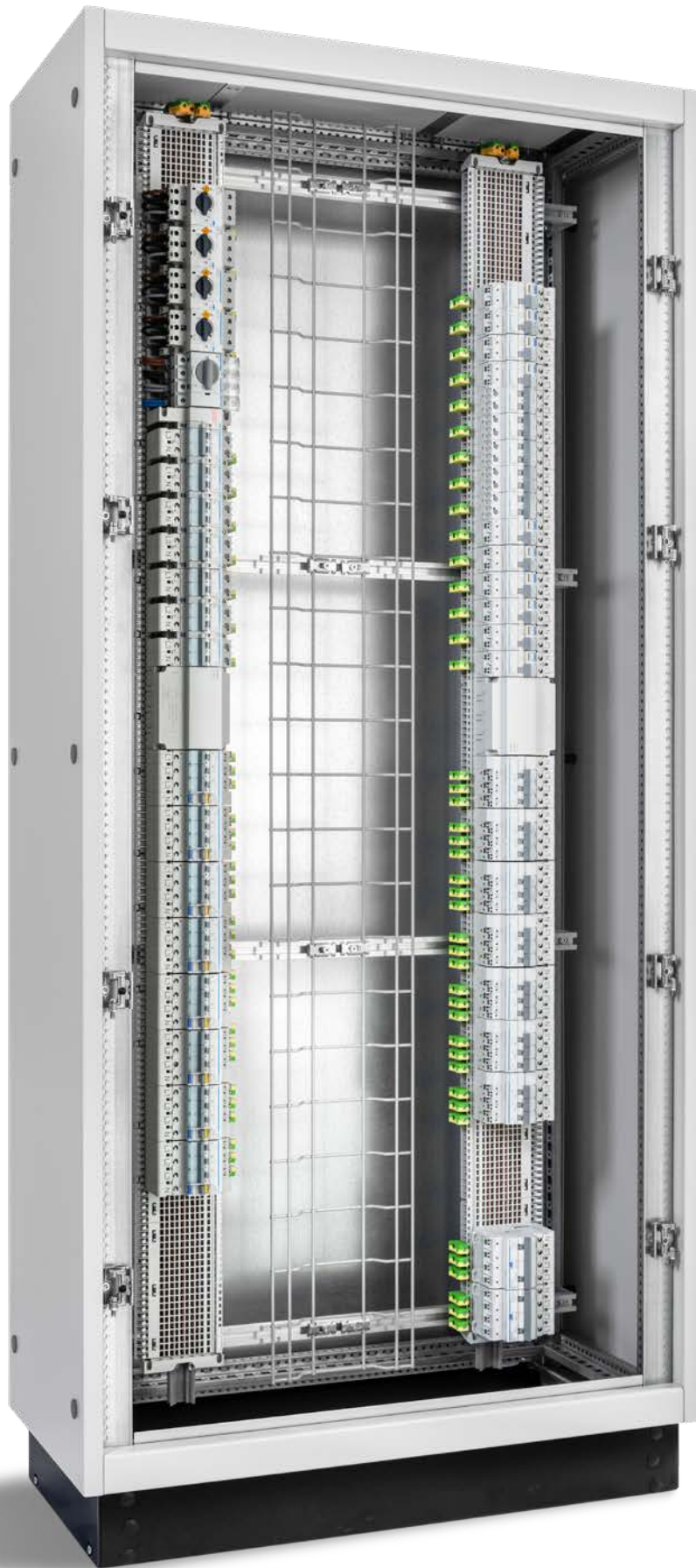
Vorteile

- Zeitersparnis durch effizienten Systemaufbau
- Fingersicher und ermöglicht lastfreies Arbeiten unter Spannung ohne persönliche Schutzausrüstung
- Universelles Geräteportfolio einsetzbar
- Rastereinteilung von 9 mm erlaubt eine kompakte Bauweise ohne Platzverlust
- Die Hutschiene dient als Tragprofil und auch als PE-Leiter
- Komplett halogenfrei – innovatives System von und für die Schweiz

Technische Merkmale

- Sicherheitszeichen ESTI S+
- Für drei verschiedene Nennstromstärken 125 A, 160 A und 250 A bei seitlicher Einspeisung
- Adapter Bi-Connect bis 80 A
- Universaladapter bis 100 A
- Bedingter Bemessungskurzschlussstrom I_{cc} mit NH-Sicherungen gG 400 VAC:
 - Stecksockel 125 A: 100 kA mit NHS 200 A
 - Stecksockel 160 A: 100 kA mit NHS 200 A
 - Stecksockel 250 A: 100 kA mit NHS 250 A
- Bedingter Bemessungskurzschlussstrom I_{cc} mit Leistungsschalter h3+
 - Stecksockel 125 A: 50 kA mit P160 & P250
 - Stecksockel 160 A: 50 kA mit P160, P250 & P630
 - Stecksockel 250 A: 50 kA mit P160, P250 & P630

Das Stecksockelsystem uniway ist fingersicher und erlaubt ein lastfreies Arbeiten unter Spannung ohne persönliche Schutzausrüstung.



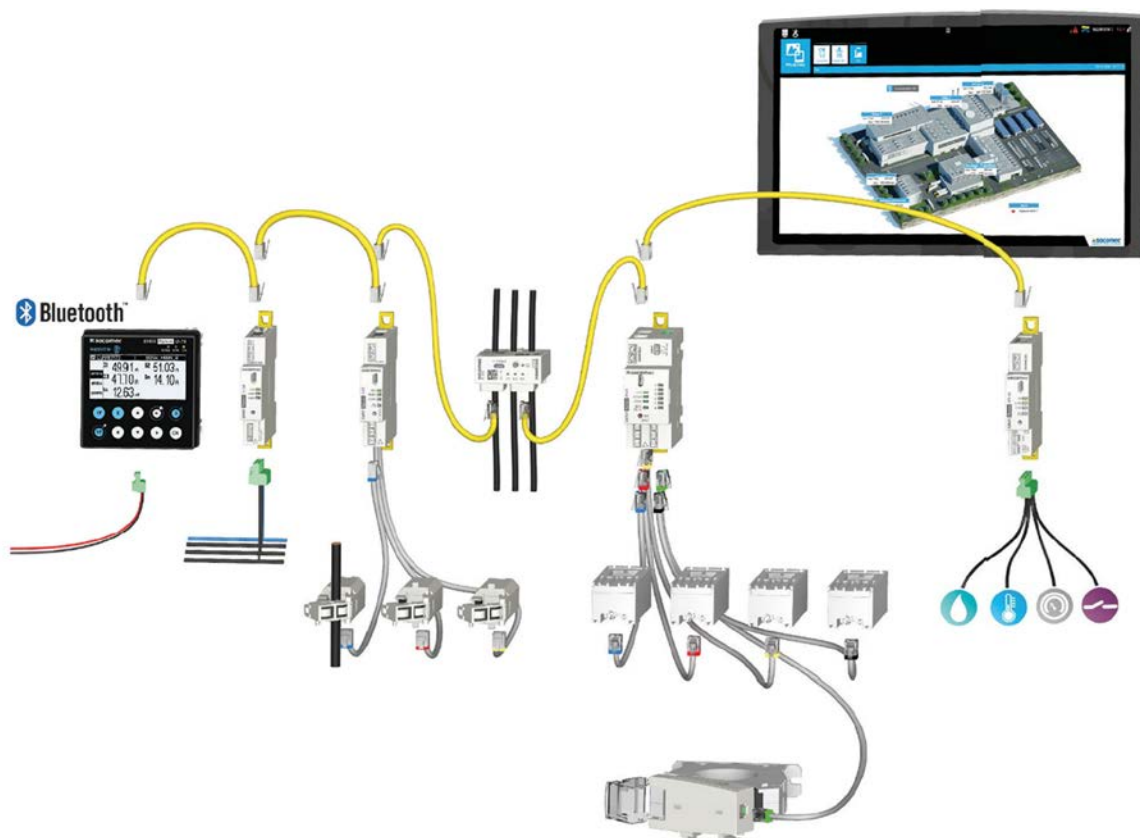
Leistungsüberwachung auf höchstem Niveau

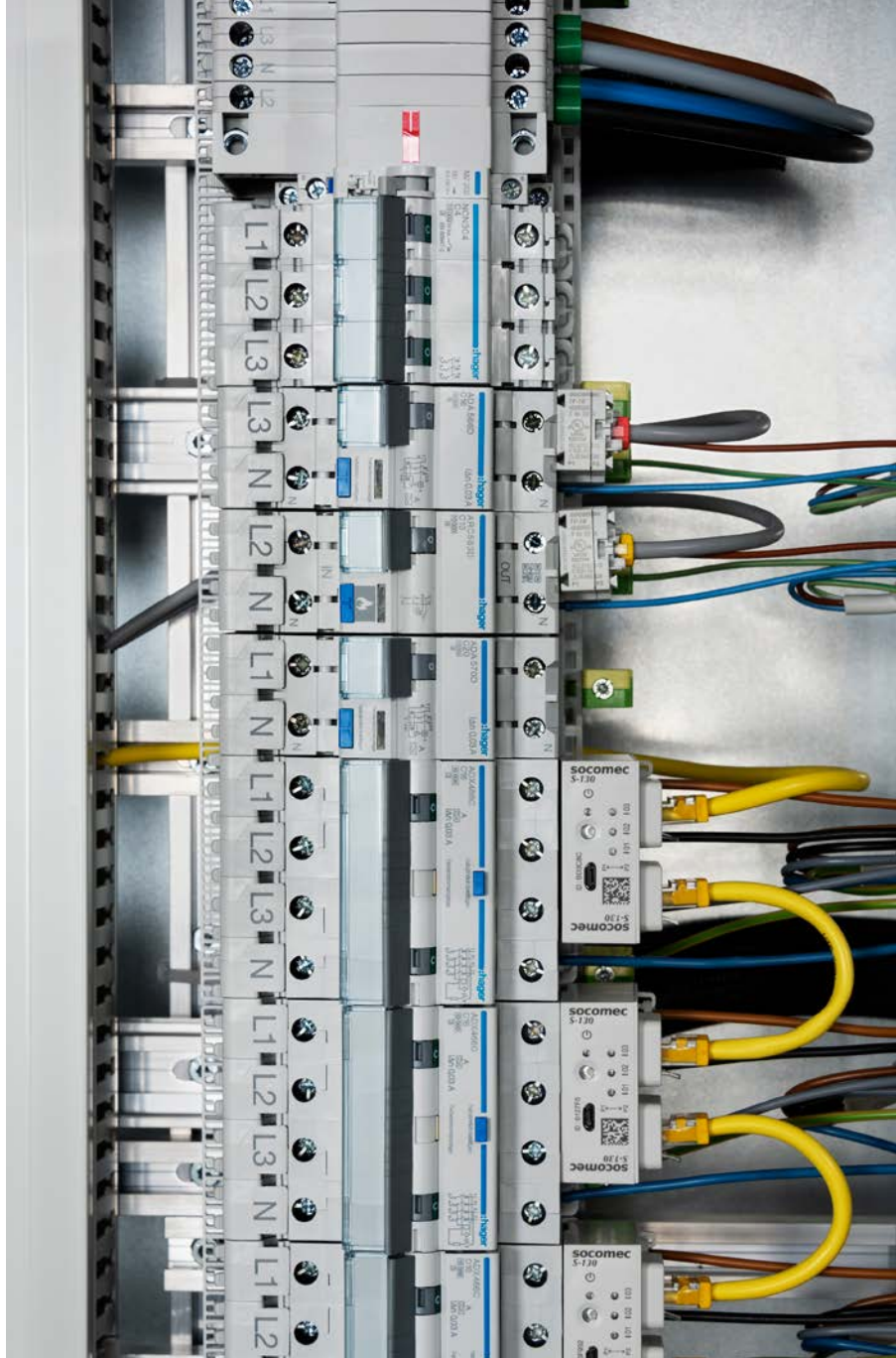
Vollständige Kontrolle über Ihre elektrische Installation mit dem vielseitigsten und intelligentesten Leistungsüberwachungssystem das es derzeit am Markt gibt.

DIRIS Digiware: Ein System, das alle Anforderungen erfüllt

Das System DIRIS Digiware umfasst ein ganzes Paket technologischer Innovationen und eröffnet eine völlig neue Dimension der Leistungsüberwachung. Installationen werden dadurch wesentlich flexibler, Anschluss und Konfiguration werden einfacher als je zuvor. Als eigenständige Lösung liefert DIRIS Digiware eine konkurrenzlose Leistung in Sachen Genauigkeit und Funktionalität, massgeschneidert auf Ihre Systemarchitektur. Die effektivste Lösung für die Überwachung der Leistung Ihrer elektrischen Installation.

Fehlverdrahtungen und ungenaue Messwerte sind Geschichte. Mit der Diris Digiware Technologie werden Sie über Fehlverdrahtungen informiert. Zeitgleich wird die Verkabelung mittels Software korrigiert. So sind Arbeitswege nicht mehr notwendig. Über das gesamte System herrscht eine Genauigkeit von Klasse 0.5, inklusive der Verkabelung. Auch hier bleibt kein Platz für Ungenauigkeit.





Alles was Sie wissen müssen – in kürze

Flexibel

- Modulare Lösung
- Geteilte Funktionen
- Installation so nah wie möglich an den Verbrauchern
- Ultra-kompakt
- Sensoren in versetzter oder Reihenmontage
- Eine grosse Auswahl an Stromsensoren von 5 – 6000 A
- Mehrere Funktionsebenen
- Mehrere Optionen zur Kommunikation

Plug & Play

- RJ12-Sensoranschluss
- Easy Config
- Messen Sie mit einem Strommodul mehrere Lasten

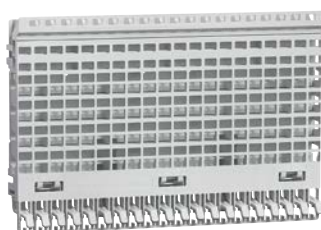
Präzise

- Präzision von Masse Garantie nach IEC 61557-12
- Klasse 0,5 von 2 % bis 120 % der Nennspannung für die gesamte Messkette

Beschreibung	I _e (A)	Breite in mm	VPE	Best.Nr.	E-No	Preis CHF
--------------	--------------------	--------------	-----	----------	------	-----------



UW-S125-6



UW-S125-10



UW-K103



UW-SE



UW-SEH



UW-ST

Stecksocket und Sammelschienen

- Nennstrombelastung I_e bei seitlicher Einspeisung.
Weitere Details im Anhang Technik
- Rastereinteilung der Stecksocket 9 mm
- Die Stecksocket lassen sich je Stromstärke beliebig kombinieren

Stecksocket 125 A, 108 mm	125	6	1	UW-S125-6	806 993 104	9.15
Stecksocket 125 A, 108 mm, 8 Stk.	125	8 x 6	1	UW-S125-6M	806 993 114	67.70
Stecksocket 125 A, 180 mm	125	10	1	UW-S125-10	806 993 204	11.30
Stecksocket 125 A, 180 mm, 8 Stk.	125	8 x 10	1	UW-S125-10M	806 993 214	85.00
Sammelschiene 10 x 3 mm, Länge 2 Meter	125		1	UW-K103	806 995 224	19.05

Stecksocket 160 A, 108 mm	160	6	1	UW-S160-6	806 993 404	10.10
Stecksocket 160 A, 108 mm, 6 Stk.	160	6 x 6	1	UW-S160-6M	806 993 414	56.40
Stecksocket 160 A, 180 mm	160	10	1	UW-S160-10	806 993 504	11.95
Stecksocket 160 A, 180 mm, 6 Stk.	160	6 x 10	1	UW-S160-10M	806 993 514	67.50
Sammelschiene 15 x 3 mm, Länge 2 Meter	160		1	UW-K153	806 995 234	28.00

Stecksocket 250 A, 108 mm	250	6	1	UW-S250-6	806 993 704	11.75
Stecksocket 250 A, 108 mm, 6 Stk.	250	6 x 6	1	UW-S250-6M	806 993 804	66.30
Sammelschiene 25 x 3 mm, Länge 2 Meter	250		1	UW-K253	806 995 244	46.30

Sammelschiene 5 x 2 mm für Hilfsstromkreise, Länge 2 Meter	40		1	UW-K52	806 995 214	13.15
--	----	--	---	---------------	-------------	-------

Stecksocket-Endstück

- Für mechanische Fixierung und seitlicher Berührungsschutz / Abschluss eines Systems
- 1 Stk. UW-SE und UW-SEH enthält je 1 Paar und passt für alle Stecksocket uniway

Stecksocket-Endstück, 1 Paar			1	UW-SE	806 999 104	17.70
Stecksocket-Endstück hoch, 1 Paar			1	UW-SEH	806 993 174	17.70

Schientrennstück / Befestigungselement für Abdeckungen

- Als Isolation und Distanzierung zwischen getrennten Sammelschienen, inkl. Hinweiskleber
- Mit ausgebrochenen Distanzfüssen kann es als zusätzliche Befestigung für bauseits erstellte Abdeckungen verwendet werden

Schientrennstück			1	UW-ST	806 992 204	3.20
------------------	--	--	---	--------------	-------------	------



UW-E63

UW-E63-N

Beschreibung	I _e (A)	Breite in 17,5 mm	VPE	Best.Nr.	E-No	Preis CHF
--------------	--------------------	-------------------	-----	----------	------	-----------

Einspeisung 63 A

- Anschlussklemmen oben und unten
- Anschlussquerschnitt Litze, Seil, Draht von 1 bis 16 mm²

Einspeiseblock 63 A, 3LN, Anordnung L1-L3-N-L2	63	2	4	UW-E63	806 997 214	40.85
Einspeisemodul 63 A, L1	63	0,5	1	UW-E63-L1	806 997 234	11.95
Einspeisemodul 63 A, L2	63	0,5	1	UW-E63-L2	806 997 244	11.95
Einspeisemodul 63 A, L3	63	0,5	1	UW-E63-L3	806 997 254	11.95
Einspeisemodul 63 A, N	63	0,5	1	UW-E63-N	806 997 224	11.95



UW-E160



UW-EH160F

Einspeisung 160 A

- Anschlussleiter sind durchschlaufbar
- Die einzelnen Module L1, L2, L3, N können flexibel angeordnet werden
- Anschlussquerschnitt Litze, Seil, Draht von 10 bis 95 mm²
- Anschluss Flachkupfer Breite von 5 bis 12 mm, Höhe von 3 bis 16 mm
- Einspeiseblöcke inkl. Abdeckhaube "Standard"

Einspeiseblock 160 A, 3LN, inkl. Abdeckhaube Standard UW-EH160	160	6	1	UW-E160	806 997 154	40.85
Abdeckhaube zu Einspeiseblock 160 A, Standard	6		1	UW-EH160	806 997 904	4.95
Abdeckhaube zu Einspeiseblock 160 A, flache Ausführung	6		1	UW-EH160F	806 997 914	4.95



UW-E250



UW-EH250

Einspeisung 250 A

- Anschlussleiter sind durchschlaufbar
- Die einzelnen Module L1, L2, L3, N können flexibel angeordnet werden
- Anschlussquerschnitt Litze, Seil, Draht von 50 bis 120 mm²
- Anschluss Flachkupfer Breite von 5 bis 20 mm, Höhe von 5 bis 18 mm
- Einspeiseblöcke inkl. Abdeckhaube "Standard"

Einspeiseblock 250 A, 3LN, inkl. Abdeckhaube UW-EH250	250	8	1	UW-E250	806 997 164	142.00
Abdeckhaube zu Einspeiseblock 250 A, Standard	8		1	UW-EH250	806 997 924	13.40

Beschreibung	I_e (A)	Breite in mm	VPE	Best.Nr.	E-No	Preis CHF
--------------	-----------	--------------	-----	----------	------	-----------



UW-AB-L1

Sammelschienenadapter 80 A, 1-polig

- Passend zu Modulargeräten Hager mit der «Kammschnittstelle» quickconnect und Bi-Connect z.B. LS, FI, FI-LS, modulare Ausschalter, Einspeiseelement KRN199

Adapter Bi-Connect 80 A, L1	80	1	24	UW-AB-L1	806 992 024	3.90
Adapter Bi-Connect 80 A, L2	80	1	24	UW-AB-L2	806 992 034	3.90
Adapter Bi-Connect 80 A, L3	80	1	24	UW-AB-L3	806 992 044	3.90
Adapter Bi-Connect 80 A, N	80	1	24	UW-AB-N	806 992 014	3.90



UW-AB-L1N

Sammelschienenadapter 80 A, 2-polig

- Passend zu Modulargeräten Hager mit der «Kammschnittstelle» quickconnect und Bi-Connect z.B. LS, FI, FI-LS, modulare Ausschalter, Einspeiseelement KRN199

Adapter Bi-Connect 80 A, L1-N	80	2	12	UW-AB-L1N	806 992 054	8.15
Adapter Bi-Connect 80 A, L2-N	80	2	12	UW-AB-L2N	806 992 064	8.15
Adapter Bi-Connect 80 A, L3-N	80	2	12	UW-AB-L3N	806 992 074	8.15



UW-AB-L123

Sammelschienenadapter 80 A, 3-polig

- Passend zu Modulargeräten Hager mit der «Kammschnittstelle» quickconnect und Bi-Connect z.B. LS, FI, FI-LS, modulare Ausschalter, Einspeiseelement KRN199

Adapter Bi-Connect 80 A, L1-L2-L3	80	3	8	UW-AB-L123	806 992 084	12.25
-----------------------------------	----	---	---	-------------------	-------------	-------



UW-AB-L123N

Sammelschienenadapter 80 A, 4-polig

- Passend zu Modulargeräten Hager mit der «Kammschnittstelle» quickconnect und Bi-Connect z.B. LS, FI, FI-LS, modulare Ausschalter, Einspeiseelement KRN199

Adapter Bi-Connect 80 A, L1-L2-L3-N	80	4	6	UW-AB-L123N	806 992 094	16.35
-------------------------------------	----	---	---	--------------------	-------------	-------

Beschreibung I_e (A) Breite in VPE Best.Nr. E-No Preis CHF



UW-AU40-L1

Sammelschienenadapter 40 A, 1-polig

- Für universelle Anwendungen wie z.B. Motorschutzschalter, Lasttrennschalter und weitere Komponenten mit Befestigung auf einer Hutschiene 35 mm
- Litzenlänge ca. 9 cm, L1 braun, L2 schwarz, L3 grau, N hellblau

Adapter universal 40 A, L1	40	1	24	UW-AU40-L1	806 992 374	8.05
Adapter universal 40 A, L2	40	1	24	UW-AU40-L2	806 992 384	8.05
Adapter universal 40 A, L3	40	1	24	UW-AU40-L3	806 992 394	8.05
Adapter universal 40 A, N	40	1	24	UW-AU40-N	806 992 364	8.05



UW-AU40-L1N

Sammelschienenadapter 40 A, 2-polig

- Für universelle Anwendungen wie z.B. Motorschutzschalter, Lasttrennschalter und weitere Komponenten mit Befestigung auf einer Hutschiene 35 mm
- Litzenlänge ca. 9 cm, L1 braun, L2 schwarz, L3 grau, N hellblau

Adapter universal 40 A, L1-N	40	2	12	UW-AU40-L1N	806 992 434	16.65
Adapter universal 40 A, L2-N	40	2	12	UW-AU40-L2N	806 992 444	16.65
Adapter universal 40 A, L3-N	40	2	12	UW-AU40-L3N	806 992 454	16.65



UW-AU40-NL1

Adapter universal 40 A, N-L1	40	2	12	UW-AU40-NL1	806 992 404	16.65
Adapter universal 40 A, N-L2	40	2	12	UW-AU40-NL2	806 992 414	16.65
Adapter universal 40 A, N-L3	40	2	12	UW-AU40-NL3	806 992 424	16.65



UW-AU40-L123

Sammelschienenadapter 40 A, 3-polig

- Für universelle Anwendungen wie z.B. Motorschutzschalter, Lasttrennschalter und weitere Komponenten mit Befestigung auf einer Hutschiene 35 mm
- Litzenlänge ca. 9 cm, L1 braun, L2 schwarz, L3 grau, N hellblau

Adapter universal 40 A, L1-L2-L3	40	3	8	UW-AU40-L123	806 992 464	24.90
----------------------------------	----	---	---	---------------------	-------------	-------



UW-AU40-L123N

Sammelschienenadapter 40 A, 4-polig

- Für universelle Anwendungen wie z.B. Motorschutzschalter, Lasttrennschalter und weitere Komponenten mit Befestigung auf einer Hutschiene 35 mm
- Litzenlänge ca. 9 cm, L1 braun, L2 schwarz, L3 grau, N hellblau

Adapter universal 40 A, L1-L2-L3-N	40	4	6	UW-AU40-L123N	806 992 474	33.15
Adapter universal 40 A, N-L1-L2-L3	40	4	6	UW-AU40-NL123	806 992 484	33.15
Adapter universal 40 A, L3-L2-L1-N	40	4	6	UW-AU40-L321N	-	33.15

Beschreibung I_e (A) Breite in mm VPE Best.Nr. E-No Preis CHF



UW-AU100-L1

Sammelschienenadapter 100 A, 1-polig

- Für universelle Anwendungen wie z.B. Motorschutzschalter, Lasttrennschalter und weitere Komponenten mit Befestigung auf einer Hutschiene 35 mm
- Litzenlänge ca. 9 cm, L1 braun, L2 schwarz, L3 grau, N hellblau

Adapter universal 100 A, L1	100	1	24	UW-AU100-L1	806 992 314	9.45
Adapter universal 100 A, L2	100	1	24	UW-AU100-L2	806 992 324	9.45
Adapter universal 100 A, L3	100	1	24	UW-AU100-L3	806 992 334	9.45
Adapter universal 100 A, N	100	1	24	UW-AU100-N	806 992 304	9.45



UW-AU100-L123

Sammelschienenadapter 100 A, 3-polig

- Für universelle Anwendungen wie z.B. Motorschutzschalter, Lasttrennschalter und weitere Komponenten mit Befestigung auf einer Hutschiene 35 mm
- Litzenlänge ca. 9 cm, L1 braun, L2 schwarz, L3 grau, N hellblau

Adapter universal 100 A, L1-L2-L3	100	3	8	UW-AU100-L123	806 992 344	29.20
-----------------------------------	-----	---	---	----------------------	-------------	-------



UW-AU100-L123N

Sammelschienenadapter 100 A, 4-polig

- Für universelle Anwendungen wie z.B. Motorschutzschalter, Lasttrennschalter und weitere Komponenten mit Befestigung auf einer Hutschiene 35 mm
- Litzenlänge ca. 9 cm, L1 braun, L2 schwarz, L3 grau, N hellblau

Adapter universal 100 A, L1-L2-L3-N	100	4	6	UW-AU100-L123N	806 992 354	38.90
Adapter universal 100 A, N-L1-L2-L3	100	4	6	UW-AU100-NL123	-	38.90
Adapter universal 100 A, L3-L2-L1-N	100	4	6	UW-AU100-L321N	-	38.90



UW-AU100B-L1

Sammelschienenadapter 100 A, breite Ausführung

- Für universelle Anwendungen wie z.B. Motorschutzschalter, Lasttrennschalter und weitere Komponenten mit Befestigung auf einer Hutschiene 35 mm
- Litzenlänge ca. 9 cm, L1 braun, L2 schwarz, L3 grau, N hellblau

Adapter universal 100 A, L1	100	1,5	16	UW-AU100B-L1	806 992 504	10.40
Adapter universal 100 A, L2	100	1,5	16	UW-AU100B-L2	806 992 514	10.40
Adapter universal 100 A, L3	100	1,5	16	UW-AU100B-L3	806 992 524	10.40
Adapter universal 100 A, N	100	1,5	16	UW-AU100B-N	806 992 494	10.40
Adapter universal 100 A, L1-L2-L3	100	4,5	4	UW-AU100B-L123	806 992 534	31.80
Adapter universal 100 A, L1-L2-L3-N	100	6	4	UW-AU100B-L123N	806 992 544	42.60



UW-NT

Beschreibung	I _e (A)	Breite in mm	VPE	Best.Nr.	E-No	Preis CHF
--------------	--------------------	--------------	-----	----------	------	-----------

Neutralleitertrenner

- Anschlussquerschnitt Litze, Seil, Draht von 1 bis 16 mm²
- Kompatibel zu den Leitungsschutzschaltern von Hager

Neutralleitertrenner bis 63 A	63	0,5	12	UW-NT	806 990 034	10.00
-------------------------------	----	-----	----	--------------	-------------	-------



UW-PE

PE-Anschlussklemme

- Anschlussquerschnitt Litze, Seil, Draht von 1 bis 16 mm²
- Kompatibel, wenn das System auf eine Hutschiene aus Aluminium oder Stahl nach Norm EN 60715 montiert ist und diese Hutschiene normgerecht gerdet ist

PE-Anschlussklemme bis 63 A	63	1	12	UW-PE	806 997 264	7.10
-----------------------------	----	---	----	--------------	-------------	------



UW-AV

Adapterverbinder

- Zur Verbindung von Adaptern, Einspeiseblöcken, etc.
- 1 Stk. UW-AV enthält 100 Verbinder

Adapterverbinder 100 Stk.			1	UW-AV	806 992 994	16.00
---------------------------	--	--	---	--------------	-------------	-------



UW-AL18



UW-AL9

Sammelschienenabdeckung / Leeradapter

- UW-AL18 und UW-AL27 haben die Kontur einer Hutschiene, UW-AL9 ist flach
- 1 Stk. UW-AL... enthält 12 Leeradapter

DIN-Adapter leer / Abdeckung 18 mm, 12 Stk.	1		1	UW-AL18	806 992 704	9.90
DIN-Adapter leer / Abdeckung 27 mm, 12 Stk.	1,5		1	UW-AL27	806 992 714	14.90
Adapter leer / Abdeckung 9 mm, 12 Stk.	0,5		1	UW-AL9	806 992 954	8.75



UW-AH

Adapter für Hilfsstromkreis

- Zur Kontaktierung von Hilfsstromkreisen auf die Hilfsstromschienen A und B
- Die Litzen können zwischen Anschluss oben und unten individuell angepasst werden
- Litzenlänge ca. 9 cm, 1x weiss (A), 1x weiss-schwarz (B)

Adapter 6 A für Hilfsstromkreis	6	0,5	36	UW-AH	806 992 604	4.95
Sammelschiene 5 x 2 mm für Hilfsstromkreise, Länge 2 Meter	40		1	UW-K52	806 995 214	12.80



UW-K52

Technische Daten nach IEC 61439-1 / -2

	Stecksocket 125 A UW-S125	Stecksocket 160 A UW-S160	Stecksocket 250 A UW-S250
Bemessungsfrequenz	50 / 60 Hz		
Bemessungsbetriebsspannung U_e	690 VAC (Hilfsschienen 400 VAC)		
Bemessungsisolationsspannung U_i	690 VAC (Hilfsschienen 400 VAC)		
Bemessungsstossspannungsfestigkeit U_{imp}	8 kV (Hilfsschienen 6 kV)		
Verschmutzungsgrad	3		
IP-Schutzart nach IEC 60529	IP2XB		
Gebrauchslage	horizontal und vertikal		
Umgebungs-/Betriebstemperatur	-5...+60°C ohne Betauung/Kondensierung (24h-Mittelwert $\leq 35^\circ\text{C}$)		
Bemessungsstossstromfestigkeit I_{pk}	Hauptstromschienen: 17 kA Hilfsstromschienen A und B: 6 kA		Hauptstromschienen: 24 kA Hilfsstromschienen: A und B: 6 kA
Bemessungskurzzeitstromfestigkeit I_{cw}	Hauptstromschienen: 10 kA / 300 ms Hilfsstromschienen A und B: 4 kA / 50 ms		Hauptstromschienen: 12 kA / 300 ms Hilfsstromschienen A und B: 4 kA / 50 ms
Bemessungsstrom Stromschienen	Hauptstromschienen: 125 A Hilfsstromschienen A und B: 40 A	Hauptstromschienen: 160 A Hilfsstromschienen A und B: 40 A	Hauptstromschienen: 250 A Hilfsstromschienen A und B: 40 A
Abmessung Stromschienen 3LN	10 x 3 mm	15 x 3 mm	25 x 3 mm
Abmessung Stromschienen A und B	5 x 2 mm		

Kurzschlusschutz uniway Stecksocket 125 A UW-S125

Bemessungsspannung U_e	Kurzschlussorgan	I_{cc}
400 VAC	Schmelzsicherung NH gG 400 V / max. 200 A	100 kA
400 VAC	Schmelzsicherung NH gG 400 V / max. 250 A	60 kA
500 VAC	Schmelzsicherung NH gG 500 V / max. 250 A	50 kA
690 VAC	Schmelzsicherung NH gG 690 V / max. 250 A	50 kA
400 VAC	Leistungsschalter h3+ / P160/P250	50 kA

Kurzschlusschutz uniway Stecksocket 160 A UW-S160

Bemessungsspannung U_e	Kurzschlussorgan	I_{cc}
400 VAC	Schmelzsicherung NH gG 400 V / max. 200 A	100 kA
400 VAC	Schmelzsicherung NH gG 400 V / max. 250 A	60 kA
500 VAC	Schmelzsicherung NH gG 500 V / max. 250 A	50 kA
690 VAC	Schmelzsicherung NH gG 690 V / max. 250 A	50 kA
400 VAC	Leistungsschalter h3+ / P160/P250/P630	50 kA

Kurzschlusschutz uniway Stecksocket 250 A UW-S250

Bemessungsspannung U_e	Kurzschlussorgan	I_{cc}
400 VAC	Schmelzsicherung NH gG 400 V / max. 250 A	100 kA
400 VAC	Schmelzsicherung NH gG 400 V / max. 400 A	36 kA
500 VAC	Schmelzsicherung NH gG 500 V / max. 400 A	36 kA
690 VAC	Schmelzsicherung NH gG 690 V / max. 400 A	41 kA
400 VAC	Leistungsschalter h3+ / P160/P250/P630	50 kA

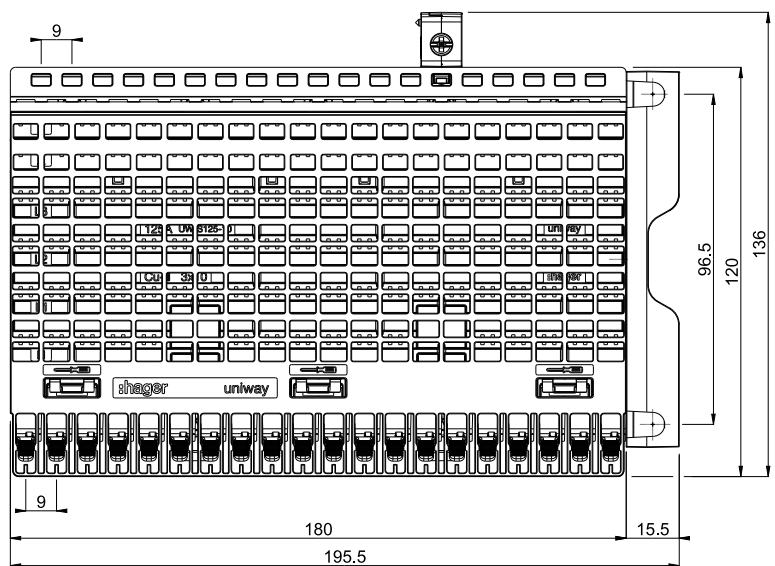
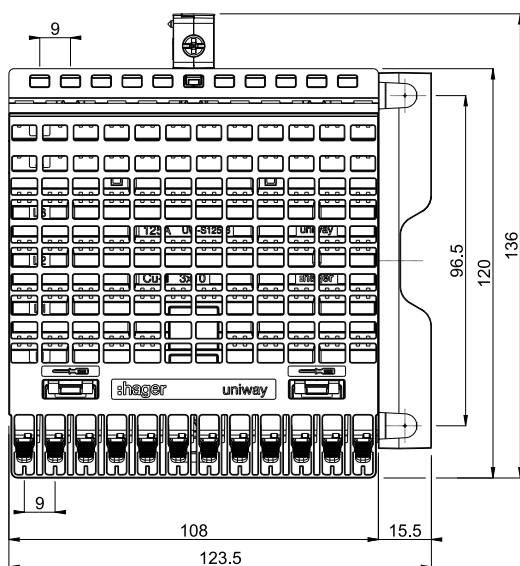
Systembelastbarkeit

	Einspeisung 1x links oder 1x rechts	Einspeisung 1x Mitte	Einspeisung 2x Mitte	Einspeisung 1x links und 1x rechts
Stecksocket 125 A UW-S125				
Einspeiseblock 63 A UW-E63	63 A	63 A	125 A (pro Einspeiseblock max. 63 A)	125 A (pro Einspeiseblock max. 63 A)
Einspeiseblock 160 A UW-E160	125 A	160 A (jede Seite max. 125 A belastbar)	-	-
Einspeiseblock 250 A UW-E250	-	200 A (jede Seite max. 125 A belastbar)	-	-
Stecksocket 160 A UW-S160				
Einspeiseblock 160 A UW-E160	160 A	160 A	280 A (pro Einspeiseblock max. 160 A, jede Seite max. 160 A belastbar)	280 A (pro Einspeiseblock max. 160 A)
Einspeiseblock 250 A UW-E250	-	225 A (jede Seite max. 160 A belastbar)	-	-
Stecksocket 250 A UW-S250				
Einspeiseblock 160 A UW-E160	-	-	320 A (pro Einspeiseblock max. 160 A, jede Seite max. 250 A belastbar)	320 A (pro Einspeiseblock max. 160 A)
Einspeiseblock 250 A UW-E250	250 A	250 A	450 A (pro Einspeiseblock max. 250 A, jede Seite max. 250 A belastbar)	450 A (pro Einspeiseblock max. 250 A)

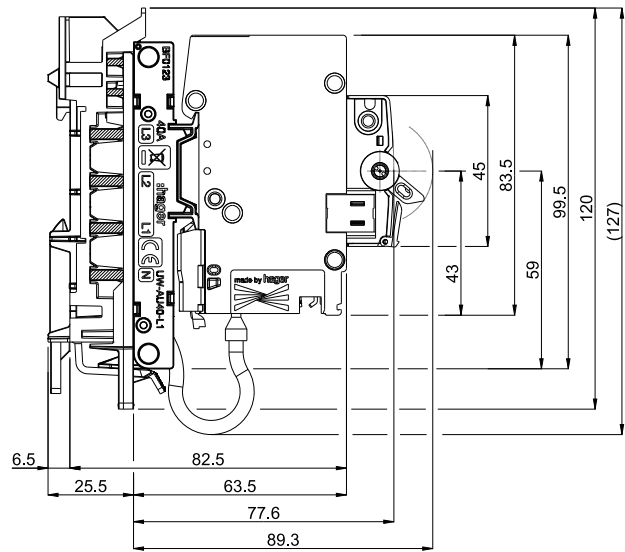
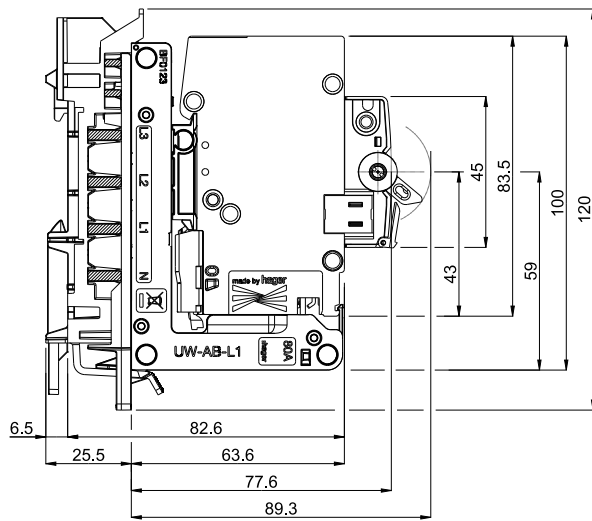
Verlustleistung unter Nennstrom

Best.Nr.	Beschreibung	I_n (A)	P_v (Watt)	Bemerkung
UW-K52	Sammelschiene 5x2mm, L=2m	40	3,2	pro m
UW-K103	Sammelschiene 10x3mm, L=2m	125	10,3	pro m
UW-K153	Sammelschiene 15x3mm, L=2m	160	11,4	pro m
UW-K253	Sammelschiene 25x3mm, L=2m	250	16,7	pro m
UW-E63	Einspeiseblock 63A, 3LN	63	4,4	
UW-E63-L1	Einspeisemodul 63A, L1	63	1,1	
UW-E63-L2	Einspeisemodul 63A, L2	63	1,1	
UW-E63-L3	Einspeisemodul 63A, L3	63	1,1	
UW-E63-N	Einspeisemodul 63A, N	63	1,1	
UW-E160	Einspeiseblock 160A, 3LN	160	20,4	
UW-E250	Einspeiseblock 250A, 3LN	250	38	
UW-AB-L1	Adapter Bi-Connect 80A, L1	80	1,2	
UW-AB-L2	Adapter Bi-Connect 80A, L2	80	1,3	
UW-AB-L3	Adapter Bi-Connect 80A, L3	80	1,8	
UW-AB-N	Adapter Bi-Connect 80A, N	80	1	
UW-AU40-L1	Adapter universal 40A, L1	40	1,4	
UW-AU40-L2	Adapter universal 40A, L2	40	1,6	
UW-AU40-L3	Adapter universal 40A, L3	40	1,7	
UW-AU40-N	Adapter universal 40A, N	40	1,3	
UW-AU100-L1	Adapter universal 100A, L1	100	3,6	
UW-AU100-L2	Adapter universal 100A, L2	100	3,6	
UW-AU100-L3	Adapter universal 100A, L3	100	3,7	
UW-AU100-N	Adapter universal 100A, N	100	3,5	
UW-AU100B-L1	Adapter universal 100A, L1, 27mm	100	3,6	
UW-AU100B-L2	Adapter universal 100A, L2, 27mm	100	3,6	
UW-AU100B-L3	Adapter universal 100A, L3, 27mm	100	3,7	
UW-AU100B-N	Adapter universal 100A, N, 27mm	100	3,5	
UW-AH	Adapter Hilfsstromkreis, 6A	6	0,6	
UW-NT	Neutralleitertrenner 63A	63	5,6	

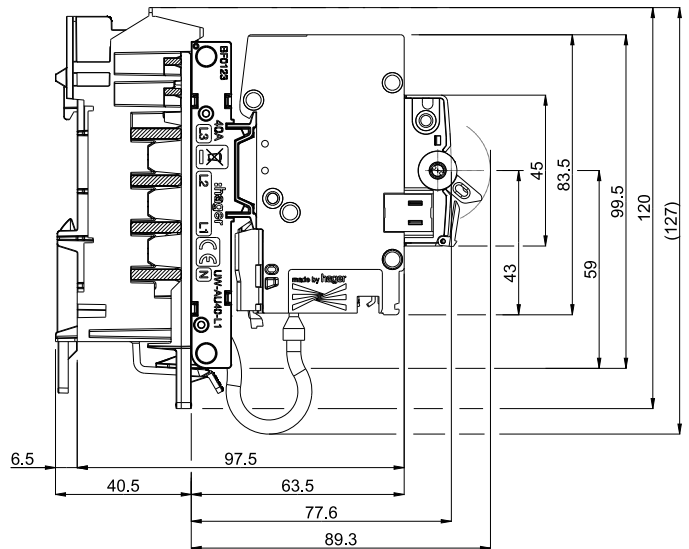
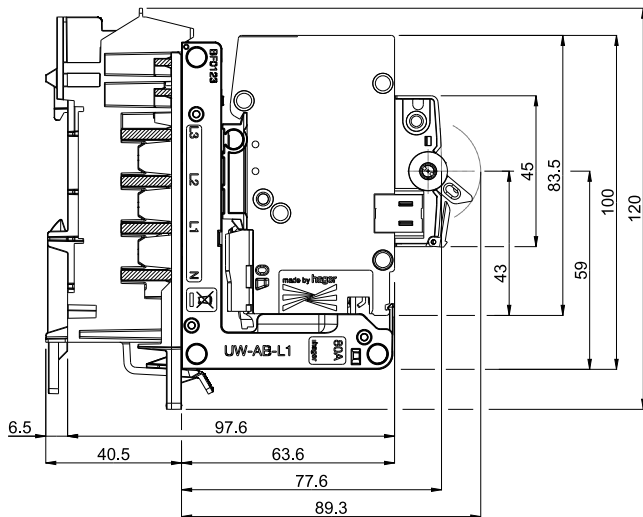
Massbilder



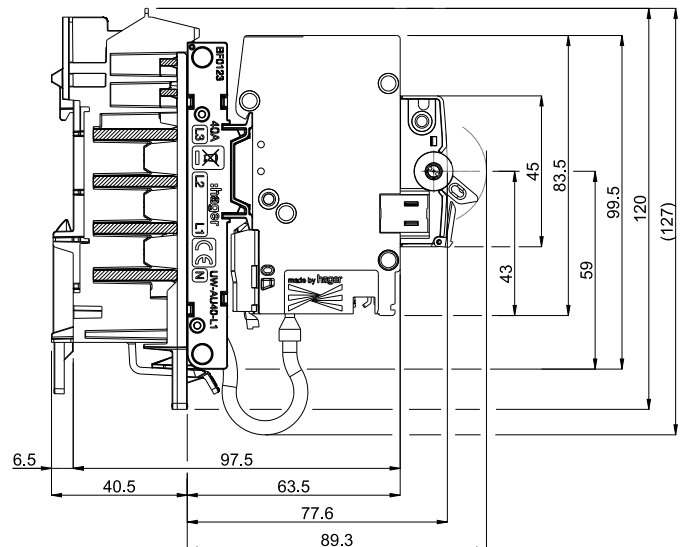
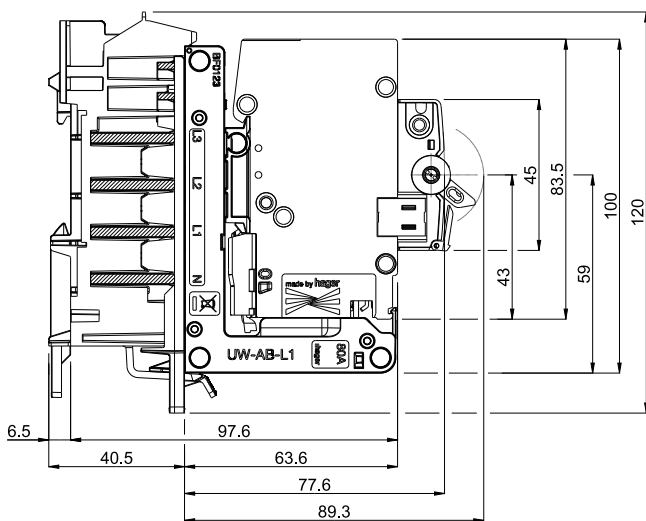
System 125 A



System 160 A



System 250 A



Systemlängen

Breite in ■ 18mm	Länge System inkl. Endstück (mm)	Länge der Kupferschienen (mm)	Anzahl UW-xxx-10	Anzahl UW-xxx-6
6	147	108	-	1
10	219	180	1	-
12	256	217	-	2
16	328	289	1	1
18	364	325	-	3
20	400	361	2	-
22	436	397	1	2
24	473	434	-	4
26	508	469	2	1
28	545	506	1	3
30	580	541	3	-
32	617	578	2	2
34	653	614	1	4
36	689	650	3	1
38	725	686	2	3
40	761	722	4	-
42	797	758	3	2
44	824	794	2	4
46	869	830	4	1
48	906	867	3	3
50	941	902	5	-
52	978	939	4	2
54	1014	975	3	4
56	1050	1011	5	1
58	1086	1047	4	3
60	1122	1083	6	-
62	1158	1119	5	2
64	1194	1155	4	4
66	1231	1192	6	1
68	1267	1228	5	3
70	1303	1264	7	-
72	1339	1300	6	2
74	1357	1336	5	4
76	1411	1372	7	1
78	1447	1408	6	3
80	1484	1445	8	-
82	1520	1481	7	2
84	1556	1517	6	4
86	1592	1553	8	1
88	1628	1589	7	3
90	1665	1626	9	-
92	1701	1662	8	2
94	1737	1698	7	4
96	1773	1734	9	1
98	1809	1770	8	3
100	1846	1807	10	-
102	1882	1843	9	2
104	1918	1879	8	4
106	1954	1915	10	1
108	1991	1952	9	3
110	2027	1988	11	-
112	2063	2024	10	2
114	2099	2060	9	4
116	2135	2096	11	1
118	2171	2132	10	3
120	2207	2168	12	-



Hauptsitz

Hager AG
Sedelstrasse 2
6020 Emmenbrücke
Tel. 041 269 90 00

Verkaufsniederlassungen

Hager AG
Glattalstrasse 521
8153 Rümlang
Tel. 044 817 71 71

Hager AG
Ey 25
3063 Ittigen-Bern
Tel. 031 925 30 00

Hager AG
Chemin du Petit-Flon 31
1052 Le Mont-sur-Lausanne
Tel. 021 644 37 00

hager.ch