



Tercia AP-C45

Prises courants forts à clipsage 45



Compatible avec toute notre gamme d'équipement de bureau Tercia

L'offre la plus complète du marché, conçue pour une intégration facilitée sur

- les goulottes d'installation Tercia Clip45
- les colonnes, les colonnettes Tercia CLS-C45, CLE-C45 et CLM-C45
- les boîtes de sol Tercia BDS-C45
- les nourrices Tercia NRC-C45

Du sur-mesure ?

Toutes nos gammes sont personnalisables pour satisfaire vos besoins et envies



Teintes spécifiques
Sous et sur-formats
Équipements personnalisés

**Contactez
votre commercial**





Tercia AP-C45

Prises courants forts à clipsage 45

Une gamme complète d'appareillages courants forts : prises simples, doubles, triples, standard ou détrompées, disponibles en 7 couleurs pour la réalisation de tous vos chantiers Tercia.


Prises courants forts 2PC+T

Caractéristiques techniques

Matière première socle	• Polycarbonate
Matières premières enjoliveur	• PC
Autoextinguibilité socle	• +850°C/30s pour les pièces isolantes maintenant en place les parties sous tension
Autoextinguibilité enjoliveur	• +650°C/30s pour les autres pièces en matières isolantes
Tension nominale	• 250 V AC
Intensité nominale	• 16 A
Température de stockage et d'utilisation	• -5 à +40°C
Couleurs	<ul style="list-style-type: none"> • Blanc RAL 9010 • Rouge RAL 3020 • Rouge détrompée RAL 3020 • Alucolor • Noir RAL 9011 • Orange RAL 2009 • Vert RAL 6024 • Bleu RAL 5017
Bornes de raccordement	• Bilatérales • Automatiques
Nombre de bornes de raccordement	• 6 bornes doubles pour fils rigides ou souples
Capacité des bornes de raccordement	• 2x2,5 mm ² maxi
Repérage des bornes de raccordement	• Leviers ergonomiques de couleurs pour phase, neutre et Terre
Longueur de dénudage pour le raccordement	• 10 mm

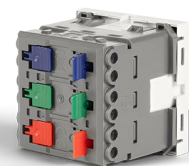


Normes

Certifié NF C 61-314:2017 
 + IEC EN 63000:2018
 Marquage produit CE et NF
 Tenue au fil incandescent essais réalisés selon NF EN 60695-2-10 / 60695-2-11
 Conformité RoHS 2011/65/UE et RoHS 2015/863/EU selon EN50581:2012



Le système Plug & Play Tercia AP-C45 est la meilleure solution pour réaliser vos chantiers en un temps record sans compromis sur la sécurité.



Guides de choix système Plug&Play

Prises 2PC+T

Prises 2PC + T

Simple Double Triple



SG-PC

SG-2PC

SG-3PC

Blanc RAL 9010		B46010	B46020	B46030
Noir RAL 9005		B46012	B46022	B46032
Alucolor		B46013	B46023	B46033
Rouge RAL 3020		B46014 ⁽¹⁾	B46024 ⁽¹⁾	B46034 ⁽¹⁾
Orange RAL 2004		B46015	B46025	B46035
Vert RAL 6029		B46016	B46026	B46036
Bleu RAL 5017		B46017	B46027	B46037

(1) Prise sans détrompage mécanique

Obturbateurs

22,5x45 1 module 45x45 2 modules



OBTUR-1M

OBTUR-2M

B46090	B46080
B46092	B46082
B46093	B46083

Boîtier d'appareillages

Support pour disjoncteur 2 modules



SUPPORTDISJ

B46128

Prises 2PC + T détrompées

SG-PCDT SG-2PCDT SG-3PCDT

Rouge RAL 3020		B46011	B46021	B46031
----------------	--	--------	--------	--------

Détrompeur



DETROMP PC

B45096

Un câblage sûr en un temps record



Voir la vidéo

Connecteurs WIELAND GST18 et WAGO WINSTA

Connecteurs compatibles Wieland GST18

Sortie 90°		Sortie 180° pour boîte de sol	
Mâle	Femelle	Mâle	Femelle
ECM WIELAND	SCF WIELAND	ECDM WIELAND	SCDF WIELAND
B46122	B46123	B46126	B46127

Connecteurs compatibles Wago Winsta

Sortie 90°		Sortie 180° pour boîte de sol	
Mâle	Femelle	Mâle	Femelle
ECM WAGO	SCF WAGO	ECDM WAGO	SCDF WAGO
B46120	B46121	B46124	B46125

Composants malins Plug&Play

Composants

Jonction électrique pour prises	Jonction mécanique pour prises	Serre-câbles	Obturbateur de connectique
JONCT/PC-SG	JONCT/PC-MECA	SERCABLE	OBT/PC-SG
B46095	GKWHQ ^{NC}	B46097	GKWHP ^{NC}

NC : Nous consulter, produits disponibles uniquement sur demande

Câblage pour systèmes Wieland GST18 et Wago Winsta

Câbles pré-équipés de connecteurs
Connecteurs à câbler
Systèmes de distribution

Contactez-nous



Tercia AP-C45

Prises courants forts à clipsage 45

Interrupteur bipolaire lumineux pour équiper vos postes de travail

Caractéristiques techniques

Type de commande	• Touche simple
Repérage	• 0 et 1
Fréquence assignée	• 50/60 Hz
Tension nominale	• 250 V
Intensité nominale	• 16A
Couleur enjoliveur	• Blanc RAL 9010 • Noir RAL 9011 • Alucolor
Touche à voyant	• Orange
Nombre de points d'accroche	• 4
Type de connexion	• Sans vis
Température stockage	• -5° à +40°C
Voyant	• Led non interchangeable



Normes

Conformité RoHS 2011/65/UE et RoHS 2015/863/EU selon EN 50 581:2012



Interrupteur bipolaire lumineux

2 modules



INTERBIP 2M

Obturbateurs

22,5x45 45x45
1 module 2 modules



OBTUR-1M



OBTUR-2M

Blanc RAL 9010	B46060	B46090	B46080
Noir RAL 9011	B46062	B46092	B46082
Alucolor	B46063	B46093	B46083



Compatible

Tercia NRC-C45 nourrices à équiper

Tercia AP-C45

Prises courants forts à clipsage 45

Sorties de câble 45x45

Caractéristiques techniques

Nombre de sortie	• 1
Type	• Retenue de câble
Couleurs	• Blanc RAL 9010 • Alucolor • Noir RAL 9011
Matière	• Polycarbonate (PC)
Retenue de câble	• Par bride 2 vis
Nombre de points d'accroche	• 4



Normes

Conformité RoHS 2011/65/UE et RoHS 2015/863/EU selon EN 50 581:2012

Sorties de câble

45x45
2 modules



SORTCABL 2M

Obturbateurs

22,5x45 45x45
1 module 2 modules



OBTUR-1M



OBTUR-2M

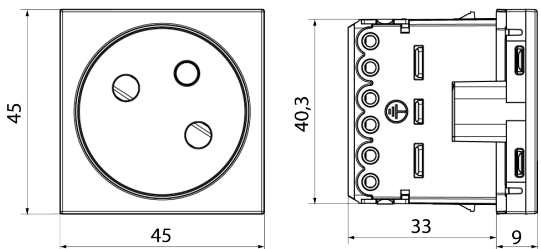
Blanc RAL 9010	B46087	B46090	B46080
Noir RAL 9011	B46088	B46092	B46082
Alucolor	B46089	B46093	B46083

Tercia AP-C45

Prises courants forts à clipsage 45

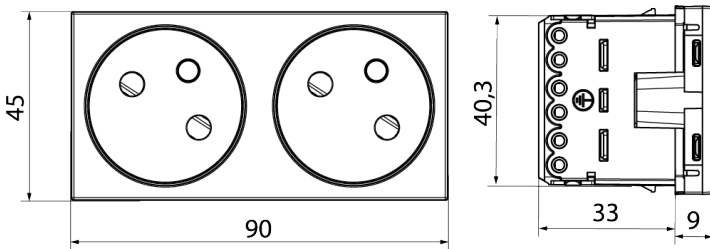
Tercia AP-C45 prise 2P+T simple

Dimensions



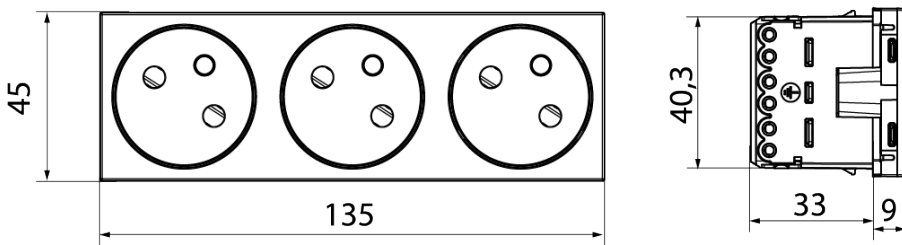
Tercia AP-C45 prise 2P+T double

Dimensions



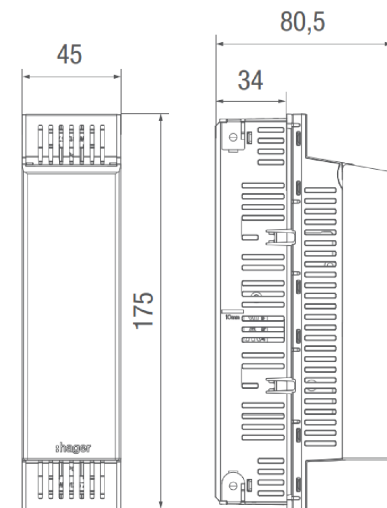
Tercia AP-C45 prise 2P+T triple

Dimensions



Support pour disjoncteur modulaire 2 modules

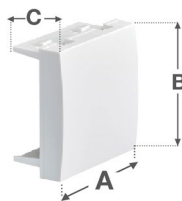
Dimensions



Obturbateurs 1 et 2 modules

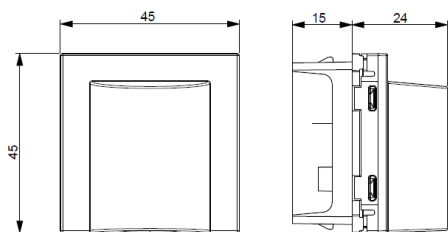
Dimensions

	A	B	C
2 modules B45080 B45082 B45083	45	45	24
1 module B45090 B45092 B45093	22,5	45	24



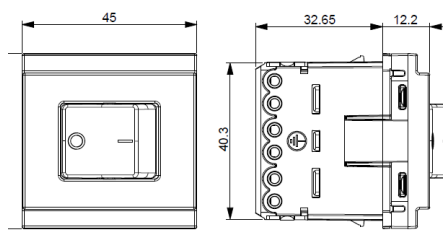
Sortie de câble

Dimensions



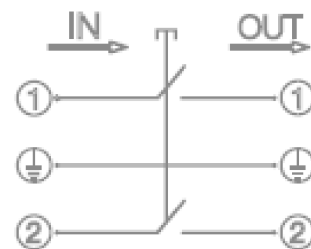
Interrupteur bipolaire lumineux

Dimensions



Interrupteur bipolaire lumineux

Schéma de câblage



Tercia AP-C45

Prises courants forts à clipsage 45

Marquage

Marquage produit

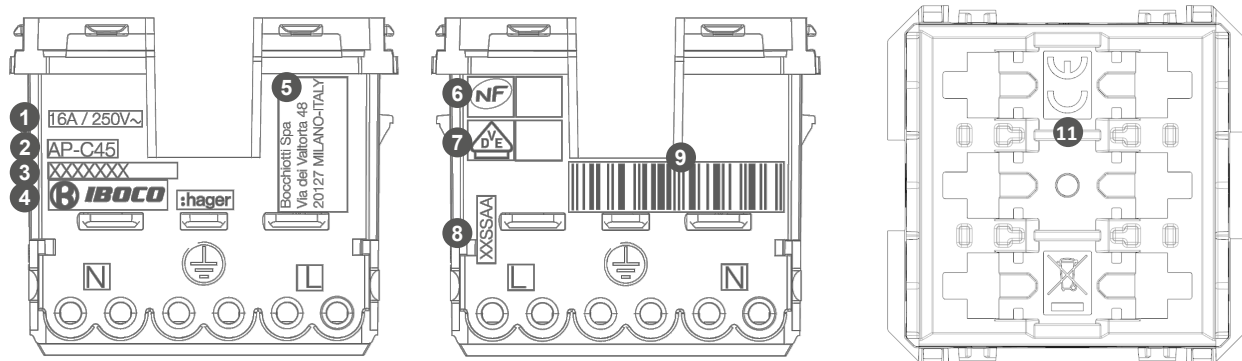
Le marquage des produits ne se limite pas à garantir la conformité aux normes.

Il a été conçu pour identifier facilement les données suivantes : producteur, type et dimensions du produit, certifications obtenues, éventuelles caractéristiques spécifiques et lot de production.

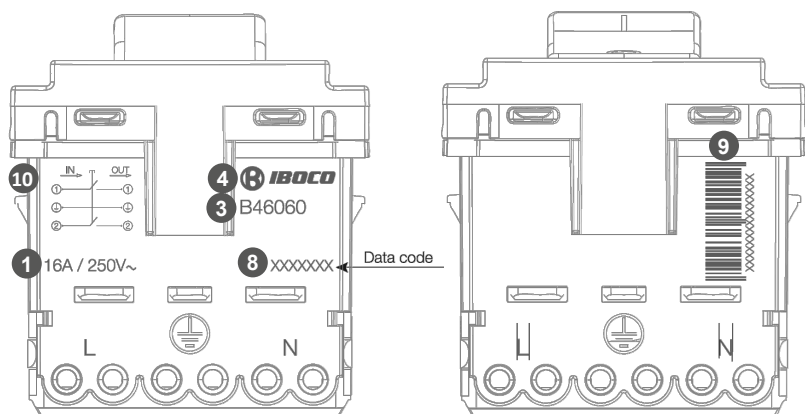
A titre d'exemple, le marquage appliqué sur le corps des Tercia AP-C45.

Lorsque, pour des raisons techniques, il s'avère impossible d'appliquer toutes les données du marquage directement sur le produit, elles seront reportées intégralement sur l'étiquette du colisage.

Prises 2PC+T simple, double, triple



Interrupteur bipolaire lumineux



- 1 Valeurs nominales
- 2 Nom de la gamme
- 3 Code produit
- 4 Identification internationale du producteur
- 5 Adresse siège social fabricant
- 6 Logo NF
- 7 Logo VDE
- 8 Code de traçabilité
- 9 Gencode produit
- 10 Schéma de câblage
- 11 Marquage CE

Tercia AP-C45

Prises courants forts à clipsage 45

Conformités appareillages Tercia AP-C45 NF C 61-314:2017 + IEC EN 63000:2018

Les prises de courant Tercia AP-C45 Iboco ont obtenu la marque de conformité à la norme NF C61-314 : 2017 + IEC EN 63000:2018 , prises de courant à usage domestique et analogue. Système 6 A / 250 V et 16 A / 250 V. Cette norme s'applique aux fiches et aux socles fixes ou mobiles avec obturateurs pour courant alternatif seulement avec ou sans contact de terre, de tension assignée 250 V et de courants assignés égaux à 6 A et à 16 A, destinés aux usages domestique et analogue, à l'intérieur ou à l'extérieur des bâtiments.

Le courant assigné est limité à 16 A pour les socles fixes équipés de bornes sans vis.


La présente norme ne traite pas des exigences pour les boîtes de montage encastrées, mais seulement des exigences pour les boîtes de montage en saillie nécessaires pour les essais du socle.

Cette norme remplace la norme NF C61-314 : 2008.

Certifications par désignation produit

Désignation	 NF C 61-314:2017 + IEC EN 63000:2018
AP-C45 SG-PC A	•
AP-C45 SG-PC B	•
AP-C45 SG-PC N	•
AP-C45 SG-PC O	•
AP-C45 SG-PC R	•
AP-C45 SG-PC V	•
AP-C45 SG-PCDT R	•
AP-C45 SG-2PC A	•
AP-C45 SG-2PC B	•
AP-C45 SG-2PC N	•

• Certifié selon normes NF C 61-314:2017 + IEC EN 63000:2018

Désignation	 NF C 61-314:2017 + IEC EN 63000:2018
AP-C45 SG-2PC O	•
AP-C45 SG-2PC R	•
AP-C45 SG-2PC V	•
AP-C45 SG-2PCDT R	•
AP-C45 SG-3PC A	•
AP-C45 SG-3PC B	•
AP-C45 SG-3PC N	•
AP-C45 SG-3PC O	•
AP-C45 SG-3PC R	•
AP-C45 SG-3PC V	•
AP-C45 SG-3PCDT R	•

Tercia AP-C45

Prises courants faibles à clipsage 45



Compatible avec toute notre gamme d'équipement de bureau Tercia

L'offre la plus complète du marché, conçue pour une intégration facilitée sur

- les goulottes d'installation Tercia Clip45
- les colonnes, les colonnettes Tercia CLS-C45, CLE-C45 et CLM-C45
- les boîtes de sol Tercia BDS-C45
- les nourrices Tercia NRC-C45

Du sur-mesure ?

Toutes nos gammes sont personnalisables pour satisfaire vos besoins et envies



Teintes spécifiques
Sous et sur-formats
Equipements personnalisés

**Contactez
votre commercial**



Tercia AP-C45

Prises courants faibles à clipsage 45

Prises RJ45

Caractéristiques techniques

Catégorie	<ul style="list-style-type: none"> 6 FTP 6A STP
Matière première enjoliveur	<ul style="list-style-type: none"> Polycarbonate
Autoextinguibilité enjoliveur	<ul style="list-style-type: none"> +650°C
Classe en catégorie 5e	<ul style="list-style-type: none"> D à 100 MHz
Classe en catégorie 6a	<ul style="list-style-type: none"> Ea à 500 MHz
Raccordement	<ul style="list-style-type: none"> Contacts auto-dénudants sans outil
Code couleur du raccordement	<ul style="list-style-type: none"> Normalisé EIA/TIA 568 A&B
Nombre de postes	<ul style="list-style-type: none"> 1 ou 2
Type de sortie	<ul style="list-style-type: none"> 90° ou 45°
Couleurs	<ul style="list-style-type: none"> Blanc RAL 9010 Noir RAL 9011 Alucolor
Longueur de dénudage pour le raccordement	<ul style="list-style-type: none"> 60 mm
Compatibilités	<ul style="list-style-type: none"> RJ45 RJ11 RJ12
Montage dans support	<ul style="list-style-type: none"> A l'horizontal En vertical
Nombre de points d'accroche	<ul style="list-style-type: none"> 8
Noyau	<ul style="list-style-type: none"> 3M
Repérage	<ul style="list-style-type: none"> Porte étiquette transparent



Normes

Conforme : ISO 11801 éd.2.0 : 50173
 Marquage produits CE
 Tenue au fil incandescent essais réalisés selon NF EN 60695-2-10 / 60695-2-11
 Conformité RoHS 2011/65/UE et RoHS 2015/863/EU selon EN50581:2012



2 modules à clipsage horizontal ou vertical

6FTP			6A STP		
Sortie 90°		Sortie 45°	Sortie 90°		Sortie 45°
Simple	Double	Simple	Simple	Double	Simple
CAT6/FTP-2M 90°	2xCAT6/FTP-2M 90°	CAT6/FTP-2M 45°	CAT6A/STP-2M 90°	2xCAT6A/STP-2M 90°	CAT6A/STP-2M 45°

Blanc RAL 9010	B46040	B46045	B46070	B46050	B46055	B46075
Noir RAL 9011	B46042	B46047	B46072	B46052	B46057	B46077
Alucolor	B46043	B46048	B46073	B46053	B46058	B46078

Obturbateurs

22,5x45 1 module	45x45 2 modules
OBTUR-1M	OBTUR-2M
B46090	B46080
B46092	B46082
B46093	B46083



Tercia AP-C45

Prises courants faibles à clipsage 45

Plastrons Keystone

Caractéristiques techniques

Type	<ul style="list-style-type: none"> Keystone (Type 01) Keystone (Type 53) standard 3M
Matière première enjoliveur	<ul style="list-style-type: none"> Polycarbonate
Autoextinguibilité enjoliveur	<ul style="list-style-type: none"> +650°C
Couleurs	<ul style="list-style-type: none"> Blanc RAL 9010 Noir RAL 9011 Alucolor
Nombre de postes	<ul style="list-style-type: none"> 1 ou 2
Type de sortie	<ul style="list-style-type: none"> 90° ou 45°
Compatibilités	<ul style="list-style-type: none"> RJ45 RJ11 RJ12 Câbles (jack, RCA, USB, BNC, etc.)
Montage dans support	<ul style="list-style-type: none"> A l'horizontal En vertical
Nombre de points d'accroche	<ul style="list-style-type: none"> 8
Repérage	<ul style="list-style-type: none"> Porte étiquette transparent



Normes

Conforme : ISO 11801 éd.2.0 : 50173
 Marquage produits CE
 Tenue au fil incandescent essais réalisés selon NF EN 60695-2-10 / 60695-2-11
 Conformité RoHS 2011/65/UE et RoHS 2015/863/EU selon EN50581:2012

2 modules à clipsage horizontal ou vertical

Keystone (Type 01)		Keystone (Type 53) Standard 3M	
Sortie 90°		Sortie 45°	
Simple	Double	Double	Double
KEYSTONE 1P 90° 2M	KEYSTONE 2P 90° 2M	KEYSTONE 2P 45° 2M	KEST 3M 2P 45° 2M
Blanc RAL 9010	B46130	B46135	B46140
Noir RAL 9011	B46132	B46136	B46142
Alucolor	B46133	B46137	B46143
		B46140	B46145
		B46142	B46147
		B46143	B46148

Obturbateurs

22,5x45
1 module

45x45
2 modules



OBTUR-1M

OBTUR-2M

B46090

B46080

B46092

B46082

B46093

B46083

Tercia AP-C45

Prises courants faibles à clipsage 45

Prises standards Keystone

Caractéristiques techniques

Types	<ul style="list-style-type: none"> • Jack 3.5 vers Jack 3.5 • Jack 3.5 vers RCA • RCA femelle jaune, rouge ou blanc • USB type A 3.0 • BNC • RJ12 • Obturateur
Types de connexion	Par fiche
Support	Tous les plastrons Keystone Type 01



Normes

Conformité RoHS 2011/65/UE et RoHS 2015/863/EU selon EN50581:2012

Prises standards Keystone (Type 01)

Jack 3.5		RCA Femelle			USB Type A 3.0	BNC	RJ12	Obturateur
Vers Jack 3.5	Vers RCA	Jaune	Rouge	Blanc				
JACK-JACK	JACK-RCA	RCA J	RCA R	RCA B	USB-A	BNC	RJ12	KEYS-OBT
GMKAUDIO1 ^{NC}	GMKAUDIO2 ^{NC}	GMKRCAGE ^{NC}	GMKRCART ^{NC}	GMKRCAWS ^{NC}	GMKUSB3A ^{NC}	GMKBNCWS ^{NC}	GMKRJ12 ^{NC}	GMKBLIND ^{NC}

NC : Nous consulter, produits disponibles uniquement sur demande

Tercia AP-C45

Prises courants faibles à clipsage 45

Système et kits Sub-D

Caractéristiques techniques

Types de câbles	<ul style="list-style-type: none"> Femelle Femelle HDMI Femelle Femelle VGA Femelle DisplayPort
Longueur de câble	20 cm
Types de connexion	Par fiche
Support	1 module à clipsage horizontal
Couleurs supports	<ul style="list-style-type: none"> Blanc RAL 9010 Noir RAL 9011 Alucolor



Normes

Conformité RoHS 2011/65/UE et RoHS 2015/863/EU selon EN50581:2012

Modules à clipsage horizontal seuls

1 module



SUPPORT SUB-D 1M

Câbles de connexion seuls

HDMI

VGA

DisplayPort



CABLE SUB-D HDMI FF

CABLE SUB-D VGA FF

CABLE SUB-D DISPLAYP FF

Kits

1 module à clipsage horizontal blanc + câble

Module + HDMI

Module + VGA

Module + DisplayPort



HDMI T 1M

VGA SUB-D 1M

DISPLAYPORT 1M

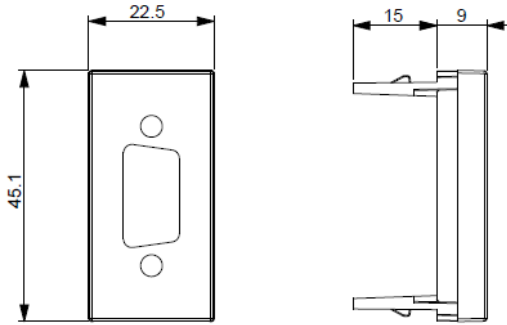
Blanc RAL 9010	B46100	B46110	B46111	B46112
Noir RAL 9011	B46102	B46110	B46111	B46112
Alucolor	B46103	B46110	B46111	B46112

B46105	B46106	B46107
--------	--------	--------

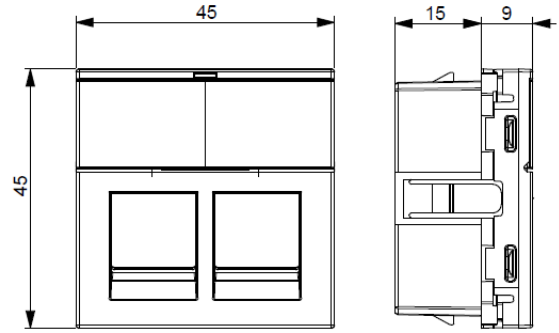
Tercia AP-C45

Prises courants faibles à clipsage 45

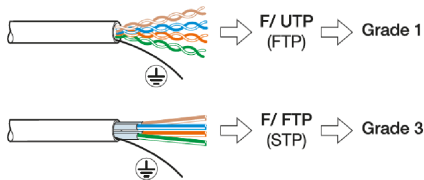
Support Sub-D
Dimensions



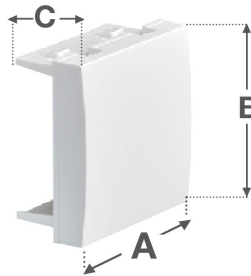
Plastron Keystone
Dimensions



Prises RJ45
Types de câbles

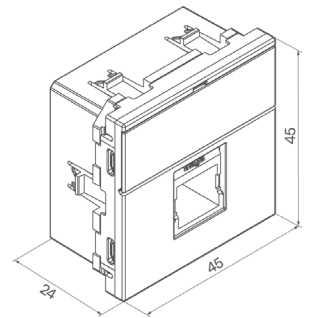


Obtrateurs
Dimensions

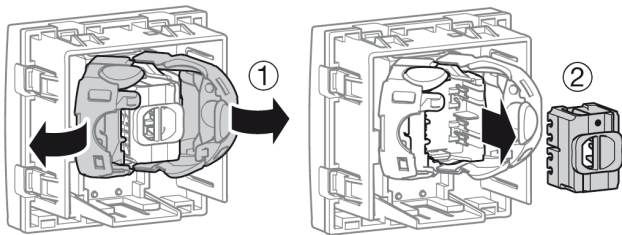


Mod.	A	B	C
1	22,5	45	24
2	45	45	24

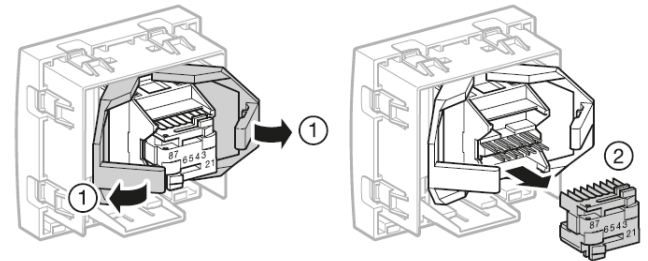
Prises RJ45
Dimensions



Prises RJ45 Cat 6A
raccordement



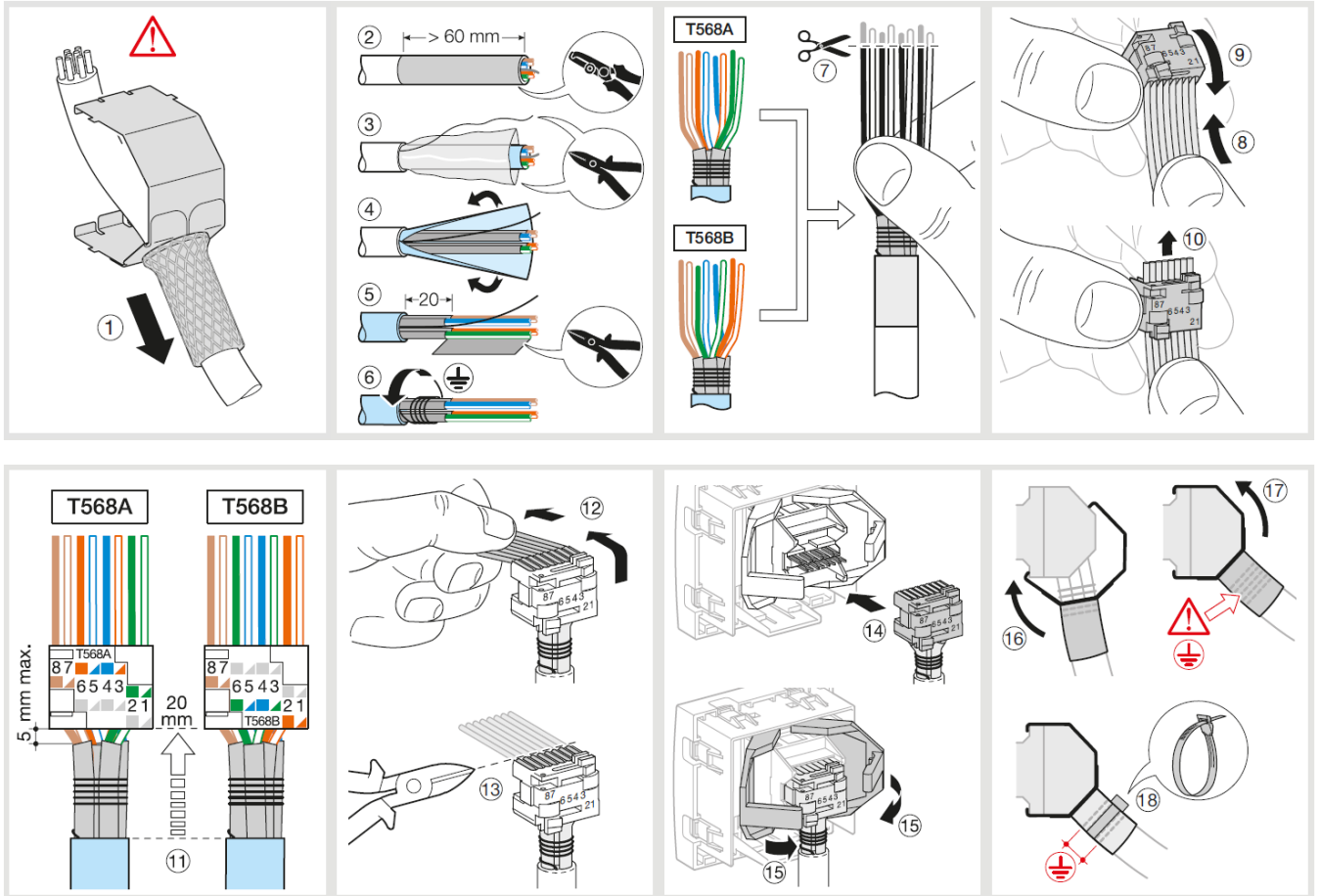
Prises RJ45 Cat 6
raccordement



Tercia AP-C45

Prises courants faibles à clipsage 45

Prises RJ45 Cat 6 FTP
Raccordement F/FTP (STP)

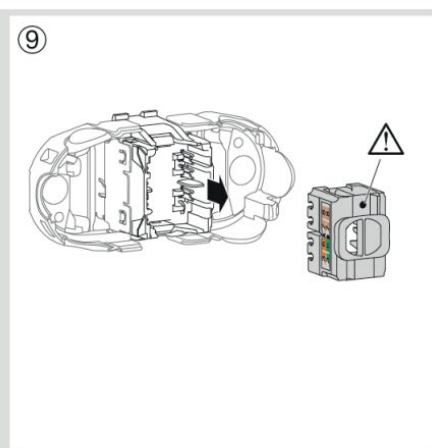
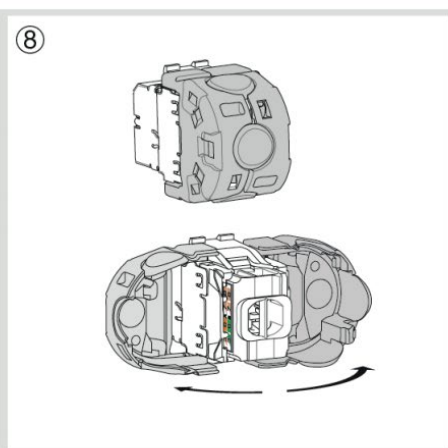
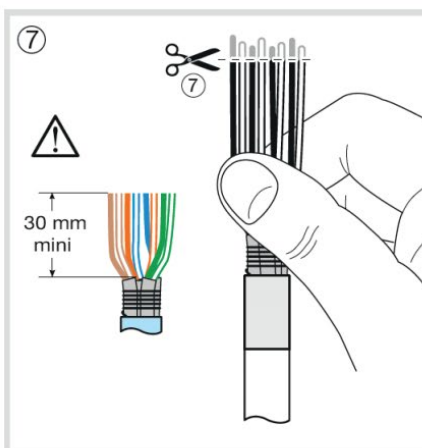
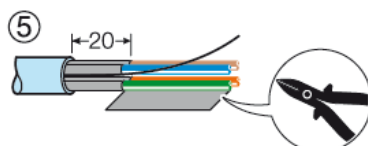
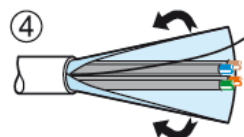
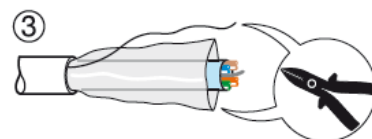
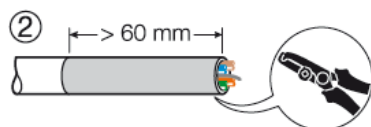
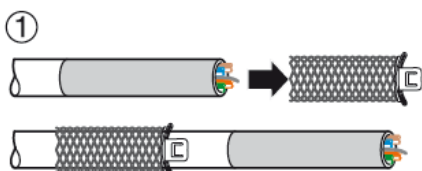
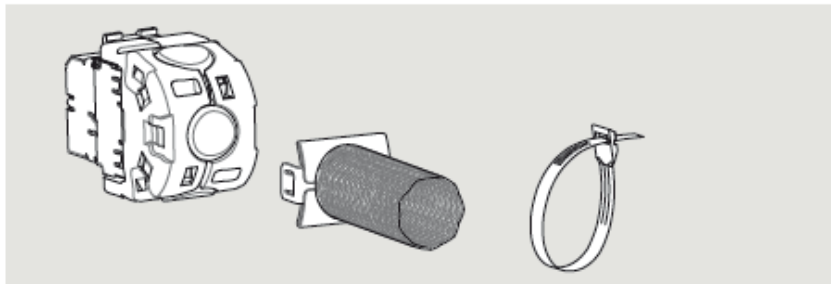


Tercia AP-C45

Prises courants faibles à clipsage 45

Prises RJ45 Cat 6A STP - Part 1/2

Raccordement



Tercia AP-C45

Prises courants faibles à clipsage 45

Prises RJ45 Cat 6A STP - Part 2/2
Raccordement

